



Strømfastspennersett

Trekkenhet i Groundsmaster® 3200- eller 3300-serien

Modellnr. 140-1559

Installasjonsveiledning

Montering

1

Klargjøre maskinen

Ingen deler er nødvendige

Prosedyre

1. Parker maskinen på en jevn flate.
2. Sett på parkeringsbremsen.
3. Senk tilbehøret.
4. Slå av motoren og ta ut nøkkelen.

2

Koble fra batteriet

Ingen deler er nødvendige

Fjerne batterikablene

⚠ ADVARSEL

Batteriklemmene eller metallverktøy kan kortslutte mot metallkomponenter og forårsake gnister.

- Når du fjerner eller monterer batteriet, må du passe på at batteripolene ikke berører metalldele på maskinen.
- La ikke metallverktøy kortslutte mellom batteripolene og metalldele på maskinen.

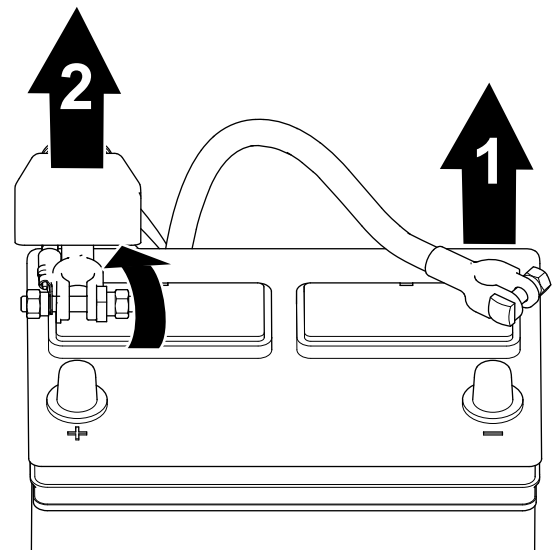
⚠ ADVARSEL

Elektriske gnister kan føre til at batterigassene eksploderer, noe som kan forårsake personskade.

Feilaktig ruting av batterikabler kan skade maskinen og kablene, og forårsake gnister.

- Koble alltid fra den negative (svarte) batterikabelen før du kobler fra den positive (røde) kabelen.
- Koble alltid til den positive (røde) batterikabelen før du setter på den negative (svarte) kabelen.

1. Fjern den negative batterikabelen fra polen på batteriet (Figur 1).



Figur 1

1. Negativ batterikabel
2. Positiv batterikabel

2. Løft isolatoren og koble den positive batterikabelen fra batteriet (Figur 1).



3

Føre strømledningssatsen

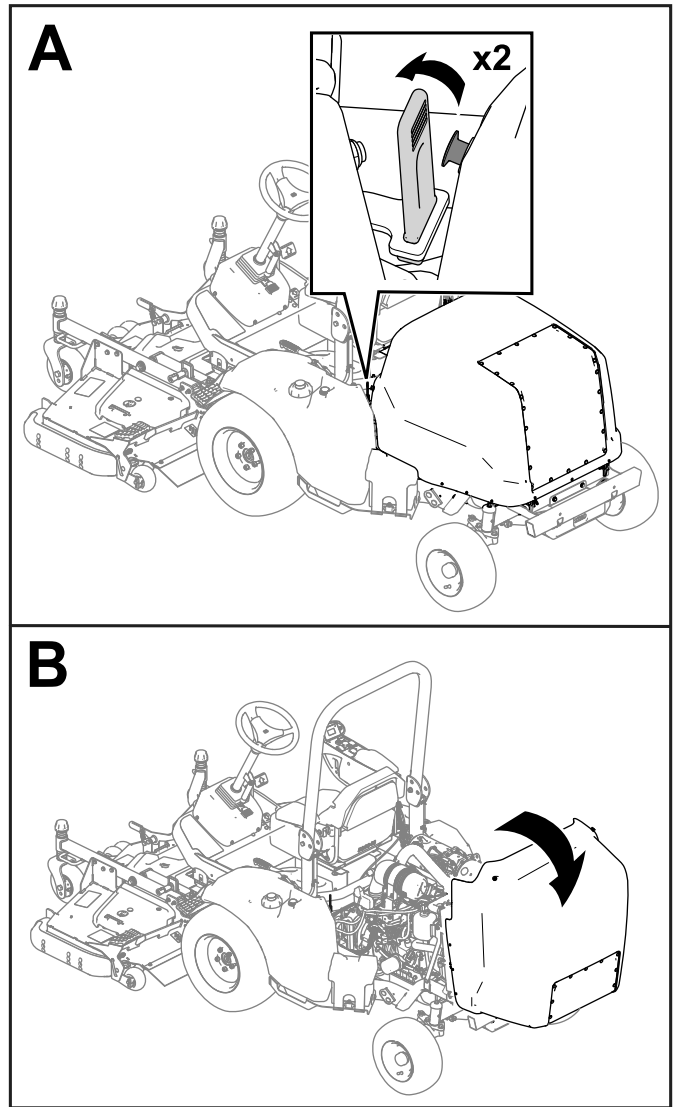
Deler som er nødvendige for dette trinnet:

1	Strømledningssats
6	Kabelfeste
1	Relé
1	Sikring (10 A)

Prosedyre

Viktig: Før ledningssatsen unna alle varme, skarpe og bevegelige deler, og fest den med kabelfester etter behov.

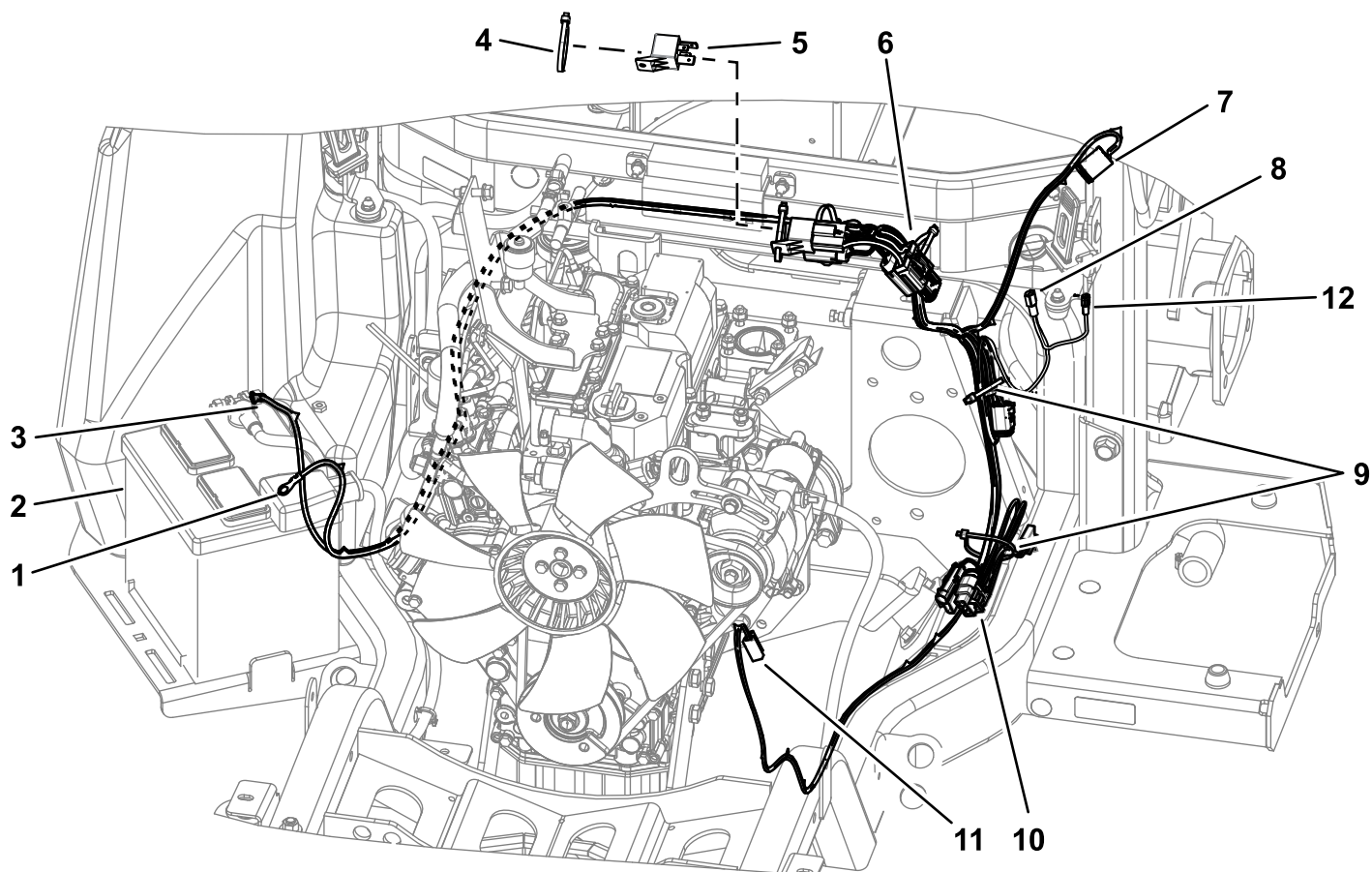
1. Lås opp og åpne panseret.



Figur 2

g285428

2. Monter reléet til ledningssatsen (Figur 3).
3. Før batteriets to ringterminaler rundt motoren (Figur 3).



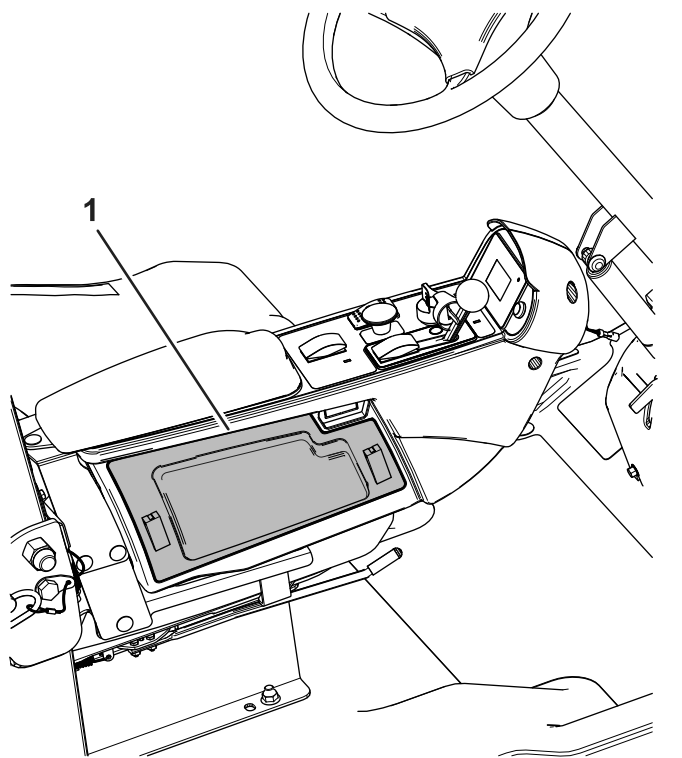
g398735

Figur 3

- | | | | |
|-------------------------------|---------------|---|---------------------------------------|
| 1. Positiv (+) batterikontakt | 4. Kabelfeste | 7. Valgfri kontrollkobling | 10. Strømkontakt for tilbehør |
| 2. Batteri | 5. Relé | 8. Hovedledningssatsens kobling | 11. Tilkobling for valgfri spylevæske |
| 3. Negativ (-) batterikontakt | 6. Sikringer | 9. Bruk kabelfester til å feste overskytende ledning. | 12. Ekstra strømkontakt |

-
4. Før ledningssatsen til koblingsposisjonene som vises i [Figur 3](#).
 5. Fest ledningssatsen til maskinen med de seks kabelfestene, som vist i [Figur 3](#).

6. Roter låsene, og fjern sidedekselet på armlenene (Figur 4).

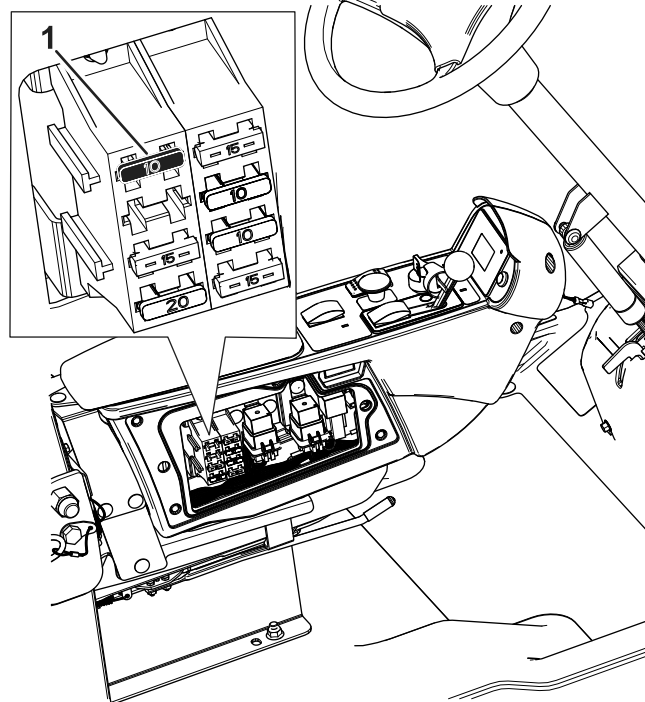


Figur 4

g333069

1. Deksel

7. Monter 10 A-sikringen i sikringsblokken, som vist i Figur 5.



Figur 5

g333070

1. Installert 10 A sikring

8. Monter dekselet, og fest det med låsene.

4

Koble til batteriet

Ingen deler er nødvendige

Prosedyre

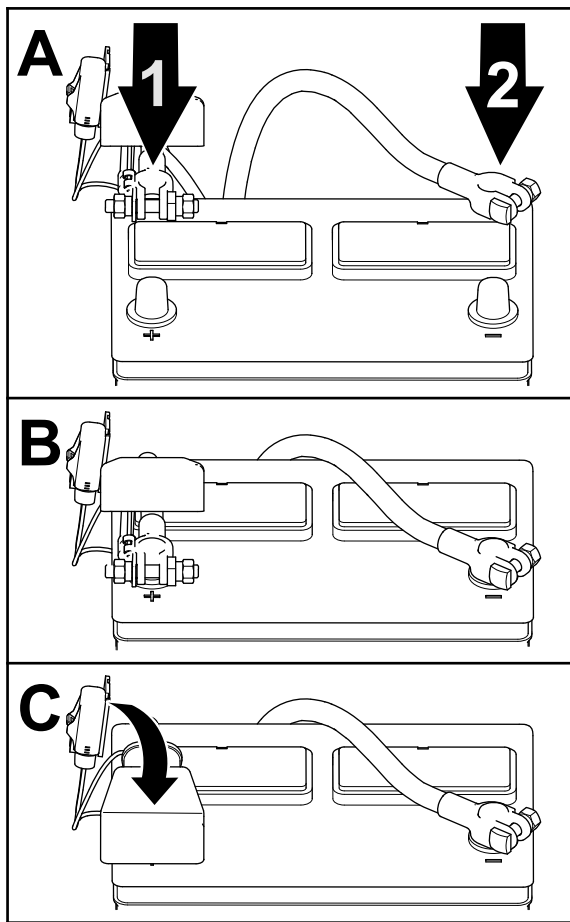
⚠ ADVARSEL

Elektriske gnister kan føre til at batterigassene eksploderer, noe som kan forårsake personskade.

Feilaktig ruting av batterikabler kan skade maskinen og kablene, og forårsake gnister.

- Koble alltid fra den negative (svarte) batterikabelen før du kobler fra den positive (røde) kabelen.
- Koble alltid til den positive (røde) batterikabelen før du setter på den negative (svarte) kabelen.

1. Koble den positive kabelen til batteriet og stram batterifestemutteren (Figur 6).



g252786

Figur 6

1. Positiv batterikabel 2. Negativ batterikabel

-
2. Koble den negative kablen til batteriet og stram batterifestemutteren (Figur 6).
 3. Monter isolatoren over den positive batteriklemmen (Figur 6).

Notat:

Notat:



Count on it.