



Voedingskabelboom

Groundsmaster® 3200- of 3300-serie tractie-eenheid

Modelnr.: 140-1559

Installatie-instructies

Installatie

1

De machine voorbereiden

Geen onderdelen vereist

Procedure

1. Parkeer de machine op een horizontaal oppervlak.
2. Stel de parkeerrem in werking.
3. Laat de werktuigen zakken.
4. Zet de motor af en haal het sleuteltje uit het contact.

2

De accu afkoppelen

Geen onderdelen vereist

De accukabels verwijderen

⚠ WAARSCHUWING

Accupolen of metalen gereedschappen kunnen kortsluiting maken met metalen onderdelen van de , waardoor vonken kunnen ontstaan.

- Zorg ervoor dat bij het verwijderen of installeren van de accu de accupolen niet in aanraking komen met metalen onderdelen van de machine.
- Voorkom dat metalen gereedschappen kortsluiting veroorzaken tussen de accupolen en metalen onderdelen van de machine.

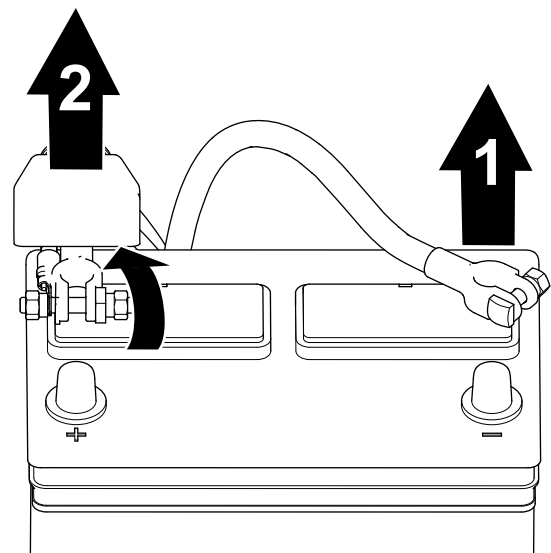
⚠ WAARSCHUWING

Vonken kunnen accugassen tot ontploffing brengen en lichamelijk letsel veroorzaken.

Als accukabels verkeerd worden verbonden, kan dit schade aan de machine en de kabels tot gevolg hebben en vonken veroorzaken.

- Maak altijd de minkabel (zwart) van de accu los voordat u de pluskabel (rood) losmaakt.
- Sluit altijd de pluskabel (rood) van de accu aan voordat u de minkabel (zwart) aansluit.

1. Koppel de minkabel los van de accupool (Figuur 1).



g252591

Figuur 1

1. Minkabel van de accu
 2. Pluskabel van de accu
-
2. Hef de isolatorkap op en koppel de pluskabel los van de accupool (Figuur 1).



3

De voedingskabelboom leiden

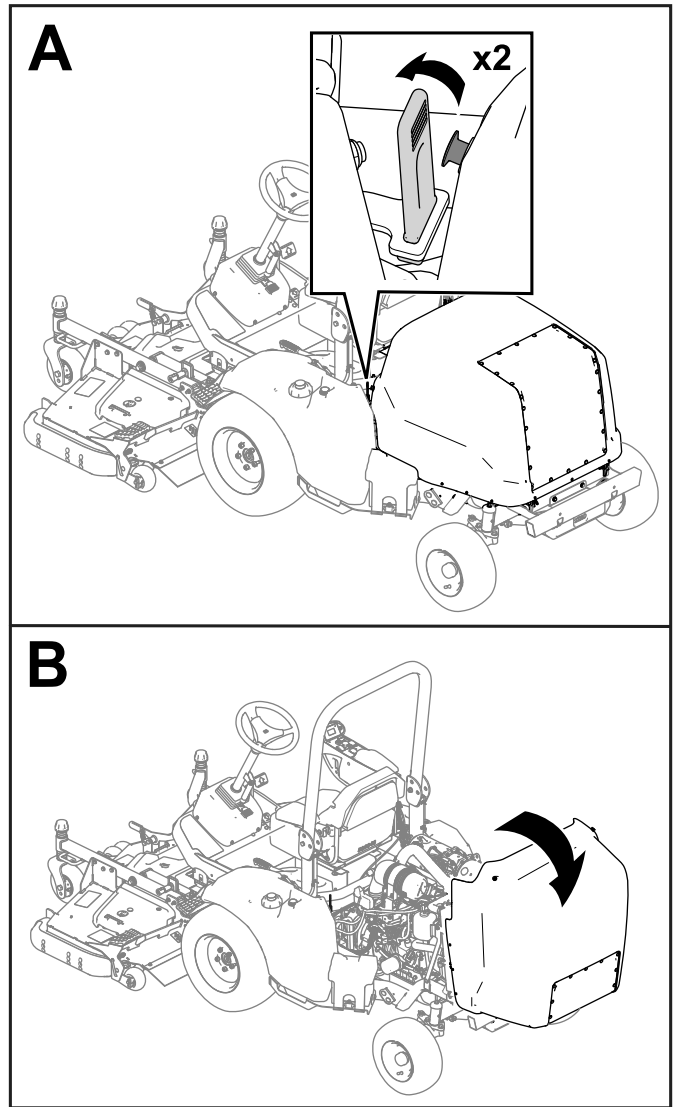
Benodigde onderdelen voor deze stap:

1	Voedingskabelboom
6	Kabelbinder
1	Relais
1	Zekering (10 A)

Procedure

Belangrijk: Leid de kabelboom uit de buurt van hete, scherpe of bewegende delen; zet naar behoefte vast met kabelbinders.

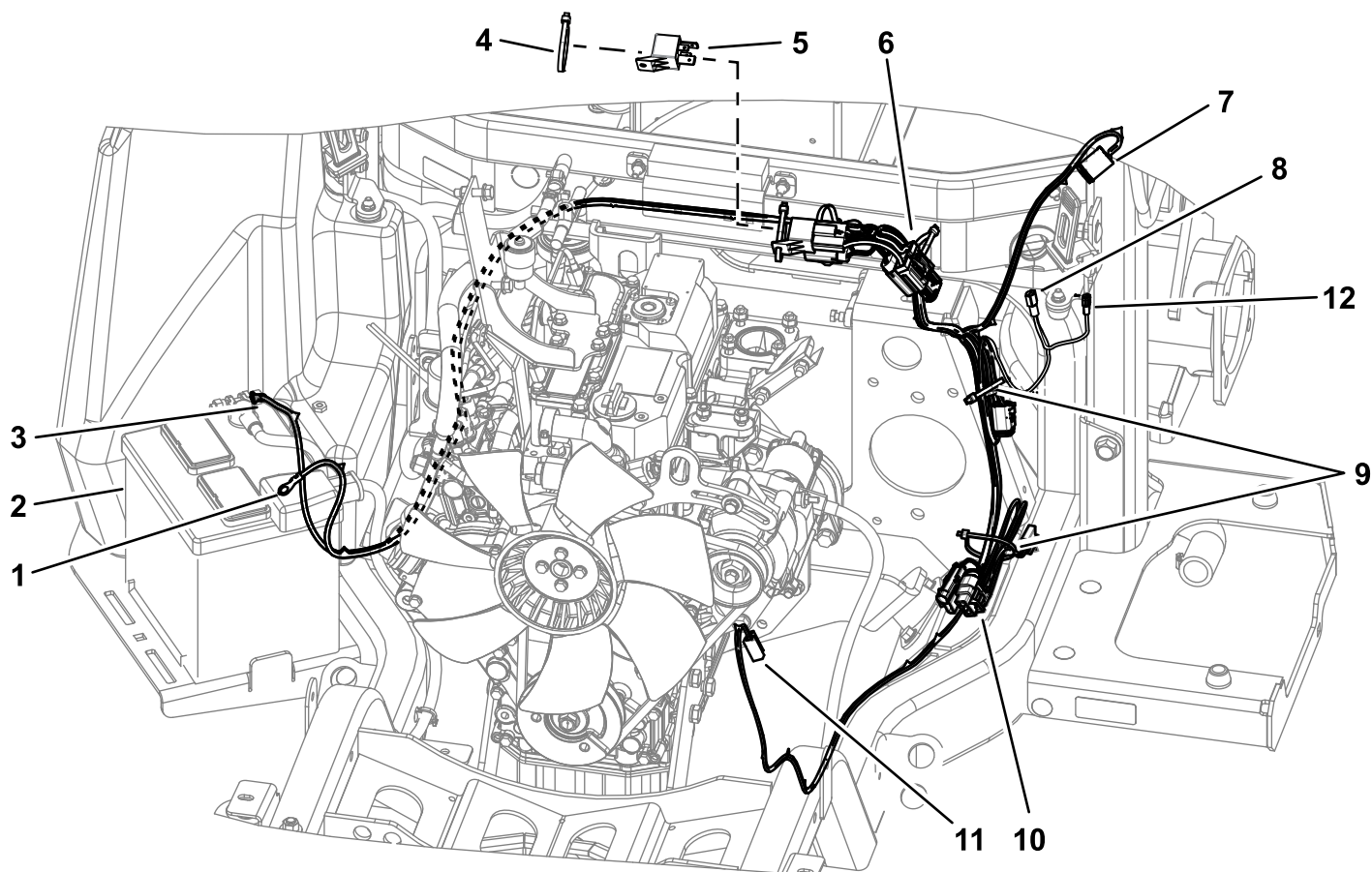
1. Ontgrendel en open de motorkap.



Figuur 2

g285428

2. Monteer het relais in de kabelboom (Figuur 3).
3. Leid de 2 ringconnectoren voor de accu rond de motor (Figuur 3).



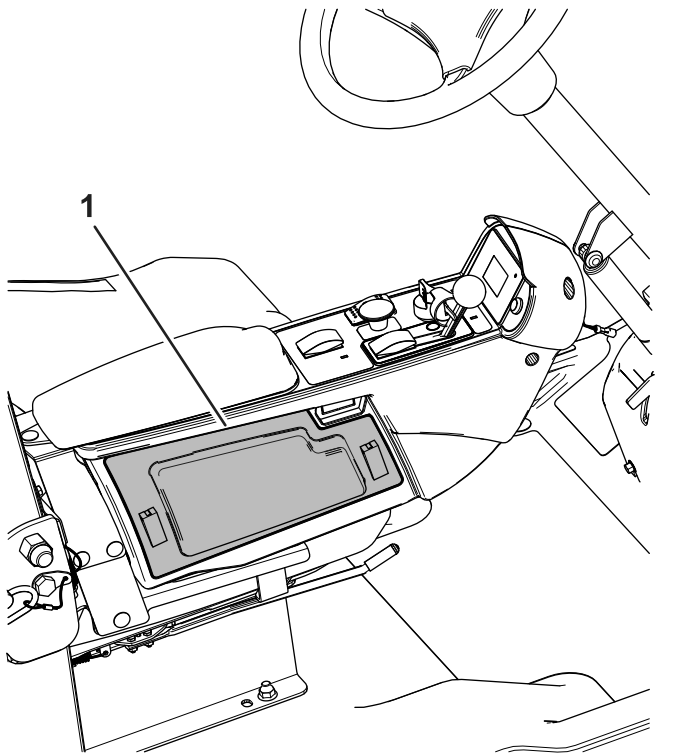
g398735

Figuur 3

- | | | | |
|---------------------------|----------------|--|--|
| 1. Positieve (+) accupool | 4. Kabelbinder | 7. Optionele besturing connector | 10. Aansluitingen voor elektrische accessoires |
| 2. Accu | 5. Relais | 8. Hoofdkabelboom connector | 11. Optionele aansluiting voor sproeiervloeistof |
| 3. Negatieve (-) accupool | 6. Zekeringen | 9. Zet overtollige kabellengte vast met kabelbinders | 12. Hulpvoeding connector |

-
4. Leid de kabelboom naar de connectorposities getoond in [Figuur 3](#).
 5. Bevestig de kabelboom aan de machine met de kabelbinders zoals getoond in [Figuur 3](#).

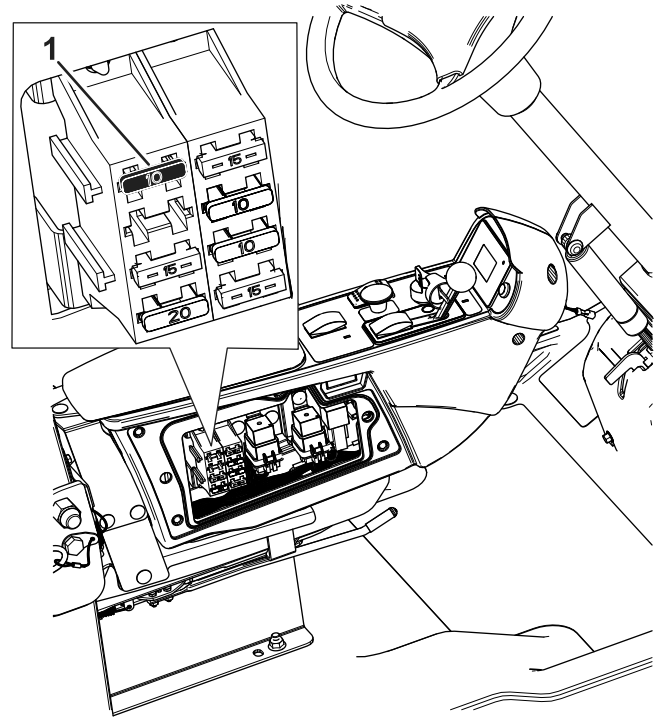
6. Draai aan de sluitingen en neem het zijdeksel van de armsteun (Figuur 4).



Figuur 4

1. Deksel

7. Plaats de zekering van 10 A in de zekeringhouder; zie [Figuur 5](#).



Figuur 5

1. Gemonteerde zekering van 10 A

8. Plaats het deksel en zet het vast met de sluitingen.

4

De accu aansluiten

Geen onderdelen vereist

Procedure

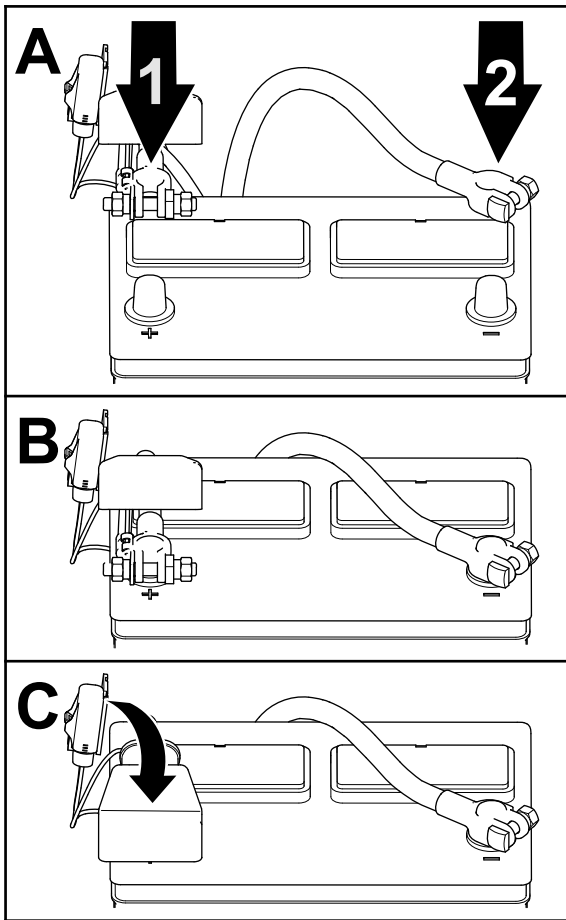
⚠ WAARSCHUWING

Vonken kunnen accugassen tot ontploffing brengen en lichamelijk letsel veroorzaken.

Als accukabels verkeerd worden verbonden, kan dit schade aan de machine en de kabels tot gevolg hebben en vonken veroorzaken.

- Maak altijd de minkabel (zwart) van de accu los voordat u de pluskabel (rood) losmaakt.
- Sluit altijd de pluskabel (rood) van de accu aan voordat u de minkabel (zwart) aansluit.

1. Sluit de pluskabel weer op de accu aan en draai de moer van de accuklem vast ([Figuur 6](#)).



g252786

Figuur 6

1. Pluskabel van de accu 2. Minkabel van de accu

-
2. Sluit de minkabel weer op de accu aan en draai de moer van de accuklem vast (Figuur 6).
 3. Plaats de isolatorkap over de pluspool van de accu (Figuur 6).

Opmerkingen:

Opmerkingen:



Count on it.