



Strømforsyningsledningsnetsæt

Traktionsenhed i Groundsmaster® 3200- eller 3300-serien

Modelnr. 140-1559

Form No. 3454-890 Rev A

Monteringsvejledning

Montering

1

Klargøring af maskinen

Kræver ingen dele

Fremgangsmåde

1. Parker maskinen på en plan overflade.
2. Aktiver parkeringsbremsen.
3. Sænk redskaberne.
4. Sluk motoren, og tag nøglen ud.

2

Afbrydelse af batteriet

Kræver ingen dele

Afmontering af batterikablerne

⚠ ADVARSEL

Batteripoler eller metalværktøj kan kortslutte mod metaldele og forårsage gnister.

- Når batteriet skal fjernes eller monteres, må batteriets poler ikke berøre nogen metaldele på maskinen.
- Metalværktøj må ikke kortslutte mellem batteripolerne og maskinens metaldele.

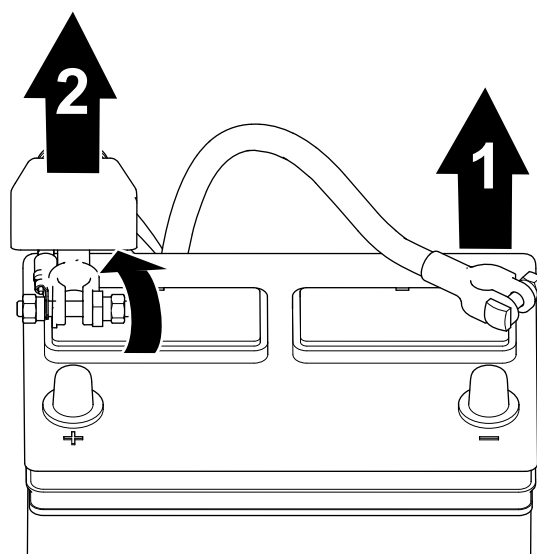
⚠ ADVARSEL

Elektriske gnister kan få batterigasserne til at eksplodere og medføre personskade.

Forkert batterikabelføring kan danne gnister og beskadige maskinen og kablerne.

- Frakobl altid batteriets (sorte) minuskabel, før du frakobler det røde pluskabel.
- Tilslut altid batteriets røde pluskabel, før du tilslutter det sorte minuskabel.

1. Tag batteriets minuskabel af batteripolen (Figur 1).



g252591

Figur 1

1. Batteriets minuskabel
2. Batteriets pluskabel

2. Løft isolatoren, og tag batteriets pluskabel af batteripolen (Figur 1).



3

Føring af ledningsnettet

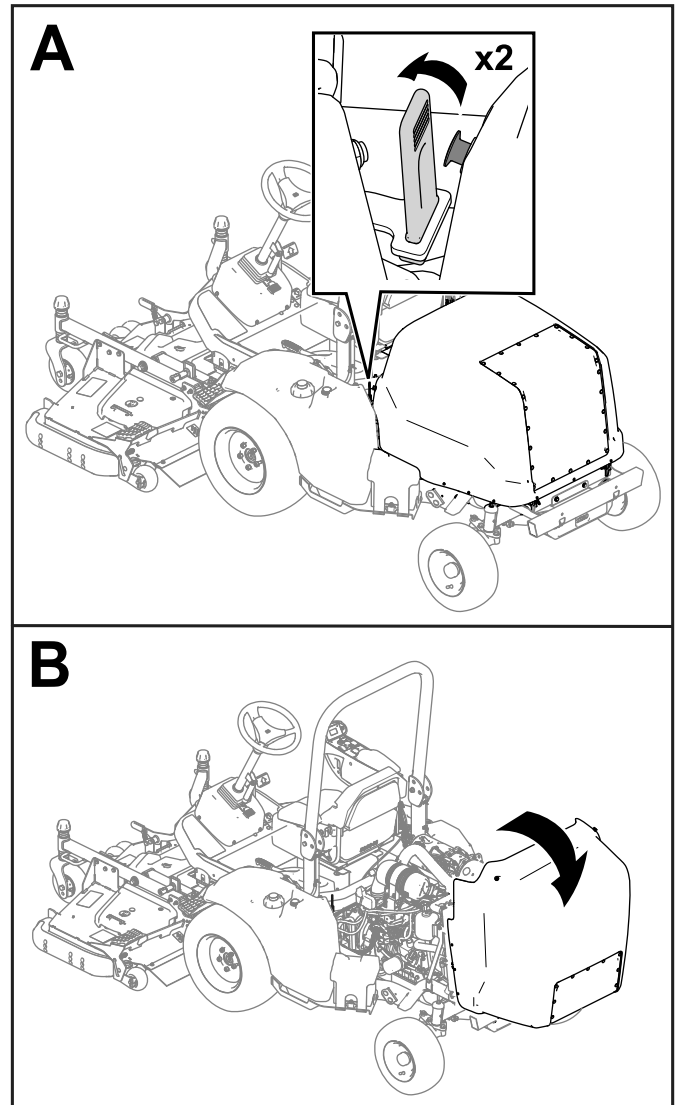
Dele, der skal bruges til dette trin:

1	Strømforsyningsledningsnet
6	Kabelbånd
1	Relæ
1	Sikring (10 A)

Fremgangsmåde

Vigtigt: Før ledningsnettet med afstand til alle varme, skarpe eller bevægelige dele, og fastgør det med kabelbånd efter behov.

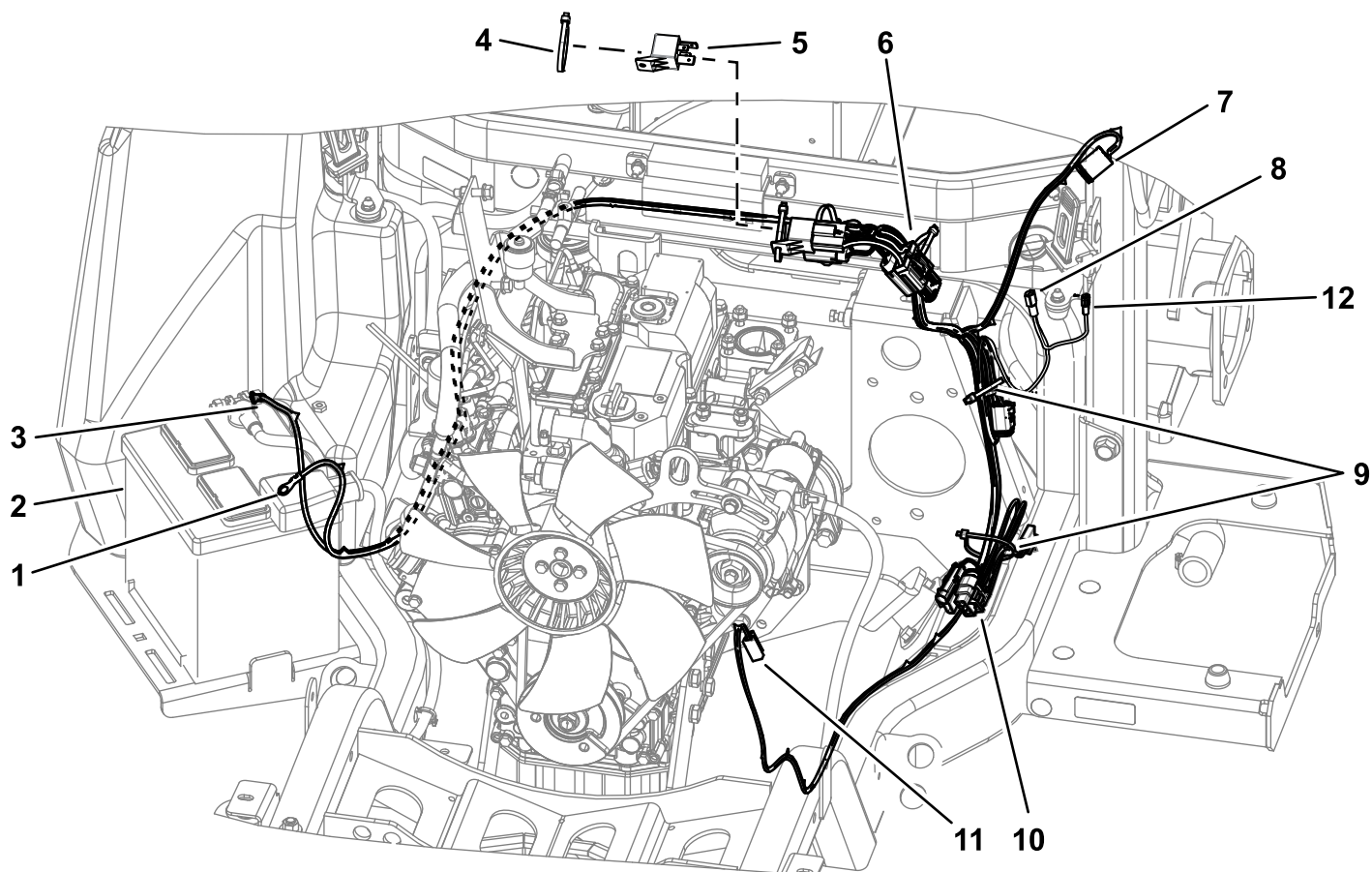
1. Lås motorhjelmen op, og åbn den.



Figur 2

g285428

2. Installer relæet i ledningsnettet (Figur 3).
3. Før de 2 ringklemmer til batteriet omkring motoren (Figur 3).



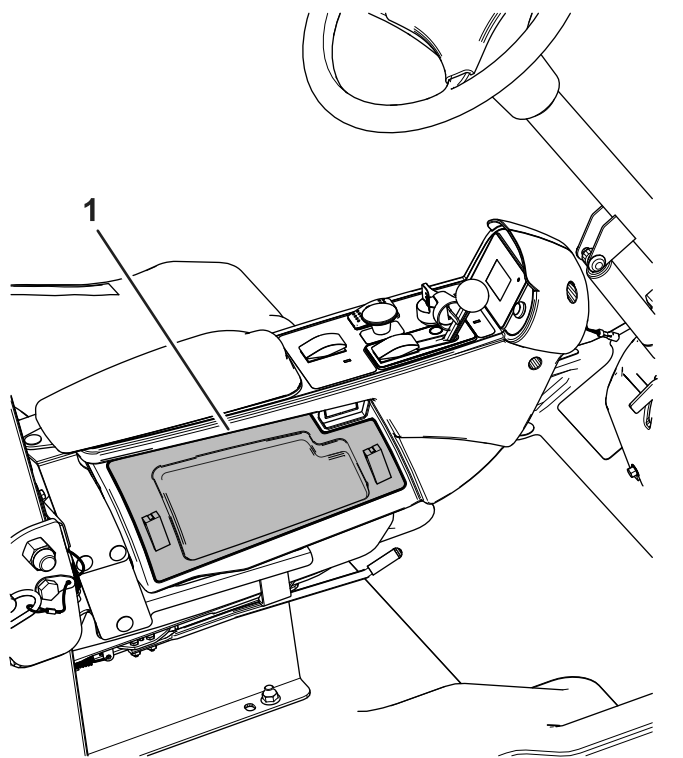
g398735

Figur 3

- | | | | |
|-----------------------------|--------------|---|--|
| 1. Batteriets plusstik (+) | 4. Kabelbånd | 7. Tilslutning til valgfri styreenhed | 10. Tilbehørstilslutninger |
| 2. Batteri | 5. Relæ | 8. Tilslutning til hovedledningsnet | 11. Sprinklervæsketilslutning (ekstraudstyr) |
| 3. Batteriets minusstik (-) | 6. Sikringer | 9. Brug kabelbånd til at fastgøre overskydende ledning. | 12. Hjælpestrømsstik |

-
4. Før ledningsnettet hen til stikkene vist i [Figur 3](#).
 5. Fastgør ledningsnettets til maskinen med kabelbånd som vist i [Figur 3](#).

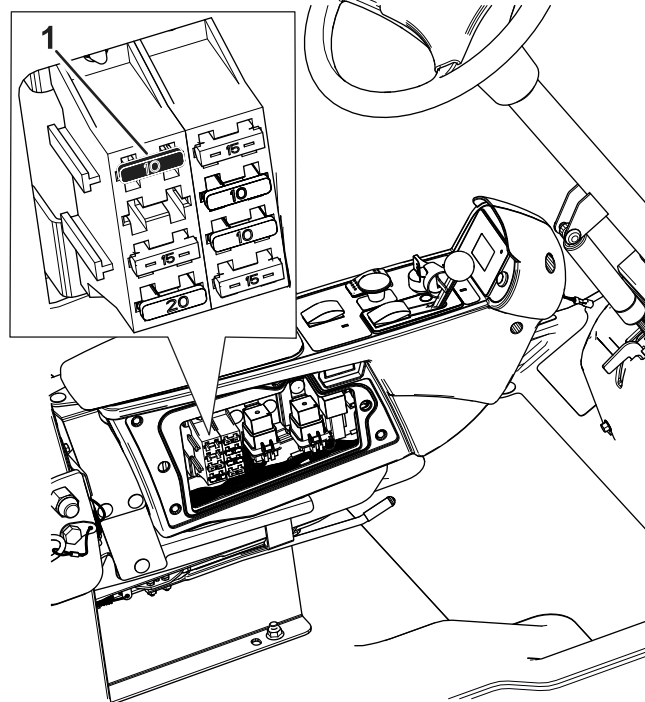
6. Drej låsene, og fjern sidedækslet på armlænet (Figur 4).



Figur 4

1. Dæksel

7. Monter 10 A-sikringen i sikringsblokken som vist i Figur 5.



Figur 5

1. Monteret 10 A-sikring

8. Monter dækslet, og fastgør det med låsene.

4

Tilslutning af batteri

Kræver ingen dele

Fremgangsmåde

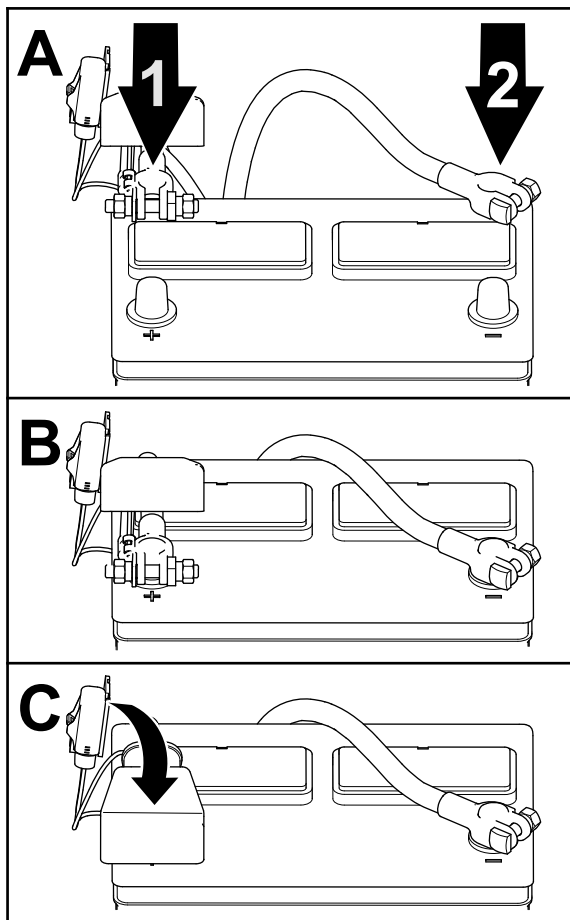
⚠ ADVARSEL

Elektriske gnister kan få batterigasserne til at eksplodere og medføre personskade.

Forkert batterikabelføring kan danne gnister og beskadige maskinen og kablerne.

- Frakobl altid batteriets (sorte) minuskabel, før du frakobler det røde pluskabel.
- Tilslut altid batteriets røde pluskabel, før du tilslutter det sorte minuskabel.

1. Tilslut pluskablet til batteriet, og tilspænd batteriklemmemøtrikken (Figur 6).



g252786

Figur 6

1. Positivt batterikabel 2. Negativt batterikabel

-
2. Tilslut minuskablet til batteriet, og tilspænd batteriklemmestrikket (Figur 6).
 3. Monter isolatoren over batteriets pluspol (Figur 6).

Bemærkninger:

Bemærkninger:



Count on it.