



Count on it.

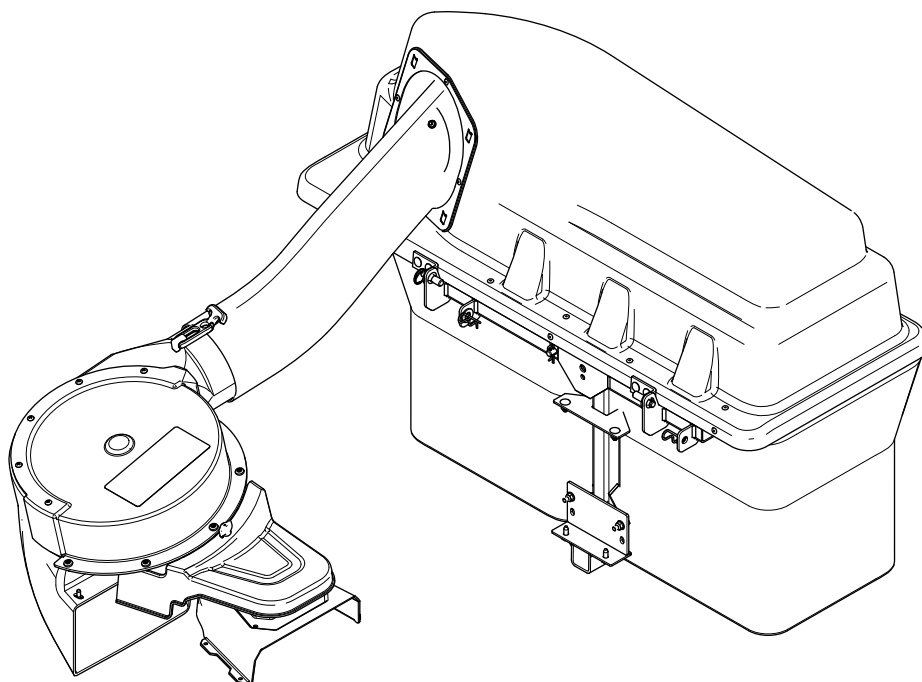
Form No. 3453-496 Rev B

Kezelői kézikönyv

E-Z Vac™ teljes dupla zsákolóadapter

TimeCutter® HD fűnyíró traktor

Modellsz. 79345—Sorszám 40000000 és ettől felfelé



▲ FIGYELMEZTETÉS

KALIFORNIA

65-ös számú figyelmeztetés

A termék használata Kalifornia állam jogszabályai által rákkeltőnek, születési, illetve reprodukciós rendellenességet okozónak nyilvánított vegyi anyag vagy vegyi anyagok hatásának való kitétséget eredményezhet.

Modellsz. _____

Sorszám _____

Ez a kézikönyv meghatározza a lehetséges veszélyeket, és biztonsági figyelmeztető jelzéssel (Ábra 2) azonosított munkavédelmi üzeneteket tartalmaz. A jelzés olyan veszélyt jelez, amely súlyos sérülést vagy halált okozhat, amennyiben nem tartja be az ajánlott óvintézkedéseket.



Ábra 2

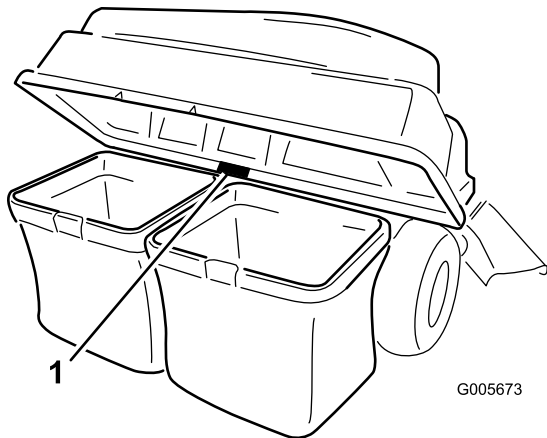
g000502

Bevezetés

Gondosan olvassa el ezt a tájékoztatót, hogy a termék megfelelő üzemeltetését és karbantartását elsajátítva elkerülje a sérüléseket, valamint a termék károsodását. Ön felelős a termék megfelelő és biztonságos üzemeltetéséért.

A www.Toro.com webhelyen további információk is találhatóak, például munkavédelmi tanácsok, oktatóanyagok, tartozékokról szóló információk, segítség márkakereskedés kereséséhez, valamint a termékregisztráció is itt végezhető el.

Ha szervizre, eredeti Toro-alkatrészekre vagy további információra van szüksége, forduljon hivatalos márkaszervizhez vagy a Toro-ügyfélszolgálathoz, és tartsa kéznél terméke típusszámát és gyári számát. Az Ábra 1 jelzi a típusszám és gyári szám helyét a terméken. Írja a számokat a megfelelő helyre.



Ábra 1

g005673

1. Típus- és sorozatszám-címke helye

1. Biztonsági figyelmeztető jelzés

Ez a kézikönyv 2 szót használ az információ kiemelésére. A **Fontos** szó speciális műszaki információkra hívja fel a figyelmet, a **Megjegyzés** szó külön figyelemre érdemes általános információkat emel ki.

Tartalom

Biztonság	3
Vontatással kapcsolatos óvintézkedések.....	4
Biztonsági és tájékoztató címkék	5
Felszerelés	6
1 A gép előkészítése	7
2 A súlyok felszerelése	7
3 A fűterelő lemez és az ékszíjburkolat eltávolítása.....	8
4 A terelőlemez és a ventilátor-tartóelem felszerelése.....	9
5 Az ékszíjtárcsaegység, az ékszíjburkolat és a vállas csavar fel-/beszerelése	11
6 A munkaeszközkonzol felszerelése	11
7 A reteszelőrúd beszerelése	13
8 A zsákolóadapter tetejének összeszerelése	14
9 A zsákolóadapter tetejének felszerelése.....	15
10 A ventilátoregység felszerelése	16
11 A ventilátorékszíj és az elektromos mozgatású zsákolóadapter-fedél felszerelése.....	17
12 A kidobócsövek felszerelése.....	18
Üzemeltetés	21
A fűgyűjtő zsákok ürítése	21
A zsákolórendszerben keletkező elakadás megszüntetése	22
A zsákolóadapter eltávolítása	22
Üzemeltetési tanácsok	23

Karbantartás	24
Ajánlott karbantartási ütemterv(ek)	24
Felkészülés karbantartásra	24
A fedél rácsának tisztítása	24
A zsákolóadapter és a zsákok tisztítása	25
A ventilátorékszij ellenőrzése	25
A ventilátorékszij cseréje	25
A zsákolóadapter ellenőrzése	26
A fűnyírókések ellenőrzése	26
Tárolás	26
A zsákolóadapter tárolása	26
Hibakeresés és elhárítás	27

Biztonság

⚠ FIGYELMEZTETÉS

A zsákolóadapter működtetése során forog a ventilátor, és levághatja a kezét, az ujjait, vagy ezek sérülését okozhatja.

- Állítsa le a motort és várja meg, amíg leállnak a mozgó alkatrészek, csak ezután kezdjen bele a ventilátor beállításába, tisztításába, javításába és vizsgálatába, valamint a csatorna eltömődésének megszüntetésébe. Vegye ki az indítókulcsot.
- Az eltömődést egy bottal piszkálja ki a ventilátorból és a csőből, ne a kezével.
- Kezét és lábát tartsa távol a mozgó alkatrészekről. Járó motorú gépen ne végezzen beállításokat.

⚠ FIGYELMEZTETÉS

A törmelék, például a levelek, a fű vagy a gallyak lángra kaphatnak. A motortérben keletkezett tűz személyi sérülést és anyagi kárt okozhat.

- Tartsa a motor és a kipufogó környékét törmeléktől mentesen.
- A zsákolóadapter fedelének felnyitásakor körültekintően járjon el, hogy ne hulljon törmelék a motor és a kipufogó környékére.
- Tárolás előtt hagyja a gépet lehűlni.

Az alábbi lista a Toro-termékekkel kapcsolatos fontos biztonsági információkat egyéb lényeges biztonsági információkat tartalmaz.

- Ismerkedjen meg a berendezés biztonságos üzemeltetésével, a kezelőszervekkel és a biztonsági jelzésekkel.
- A fűgyújtókat és egyéb munkaeszközöket különös körültekintéssel használja. Ezek az eszközök megváltoztathatják a kezelési jellemzőket és a gép stabilitását.
- A súlyok mennyiségének növelésével és csökkentésével kapcsolatos javaslatokért olvassa el a gép *Kezelői kézikönyvét*.
- Ne használjon fűgyújtót meredek lejtőn. A nehezzé vált fűgyújtó miatt elveszítheti az irányítást a gép felett, vagy felborulhat a géppel.
- Lejtőn lassítson le, és rendkívül körültekintően dolgozzon. Lejtőn oldalirányban végezze a fűnyírást. A gyepek jellemzői befolyásolhatják a

gép stabilitását. Suvadások közelében rendkívüli körültekintéssel dolgozzon.

- A lejtőn minden mozgást lassan és fokozatosan végezzen. Se a sebességét, se az irányát ne változtassa hirtelen; lassan kanyarodjon.
- A fűgyűjtő gátolhatja a kilátást hátrafelé. Legyen különösen óvatos, ha hátramenetben halad a géppel.
- Óvatosan járjon el a gép tehergépkocsira vagy utánfutóra történő felrakásakor és arról történő levételekor.
- Ne használja a nyíróasztalt felszerelt kidobó terelőlemez vagy fűgyűjtő nélkül.
- Mielőtt bármilyen okból elhagyná a kezelőállást, beleértve a fűgyűjtő eltömődésének megszüntetését vagy az ürítését, parkolja le a gépet sík talajon, kapcsolja le a hajtásokat, húzza be a rögzítőféket és állítsa le a motort.
- Ha eltávolítja a fűgyűjtőt, feltétlenül szerelje fel a kidobó terelőlemezt vagy a védőburkolatot, amelyet a fűgyűjtő felszerelése miatt esetleg el kellett távolítani. Ne használja a gépet anélkül, hogy a teljes fűgyűjtő vagy a kidobó terelőlemez a helyén lenne.
- Ne hagyja sokáig a fűvet a fűgyűjtőben.
- A fűgyűjtő alkatrészei kopnak, károsodhatnak és idővel elhasználódnak, emiatt Ön mozgó alkatrészeknek, illetve a gépből kirepülő tárgyaknak lehet kitéve. Ellenőrizze gyakran az alkatrészeket és szükség szerint cserélje le azokat a gyártó által javasolt alkatrészekre.

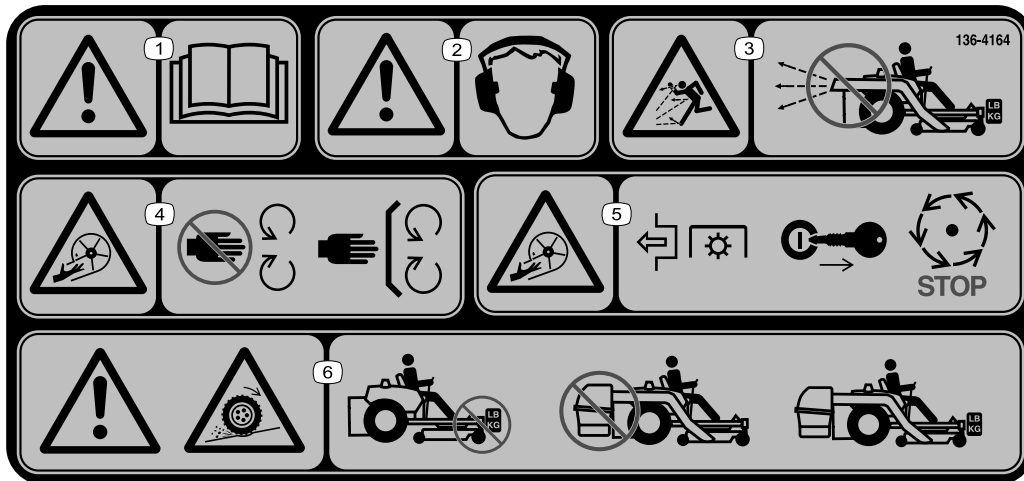
Vontatással kapcsolatos óvintézkedések

- Vontatható berendezést csak a vontatási pontra csatlakoztasson.
- Kövesse a munkaeszköz gyártójának ajánlásait a vontatott eszközök és a lejtőn történő vontatás súlykorlátozására vonatkozóan.
- Ne hagyja, hogy gyermekek vagy más személyek a vontatott berendezésen utazzanak.
- Lejtőn a vontatott berendezés súlya miatt megszűnhet a tapadás, és elveszítheti a jármű feletti uralmát. Csökkentse a vontatott tömeget, és lassítson le.
- A megálláshoz szükséges távolság a vontatott teher tömegével arányosan nő. Haladjon lassan, és hagyjon nagyobb távolságot a megálláshoz.
- Forduljon nagyobb ívben, hogy a munkaeszköz ne érjen a géphez.
- Ne vontasson a vontató jármű tömegénél nagyobb tömeget.

Biztonsági és tájékoztató címkék



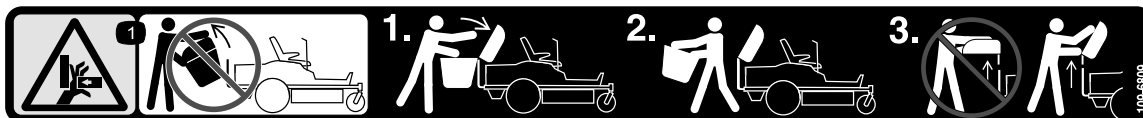
A biztonságra figyelmeztető matricák és utasítások a kezelő által jól láthatóan, a potenciálisan veszélyes helyek mellett találhatóak. A sérült vagy hiányzó matricát cserélje, illetve pótolja.



136-4164

decal136-4164

1. Figyelmeztetés – olvassa el a *Kezelői kézikönyvet*.
2. Figyelem – hallásvédelmi eszköz viselése kötelező.
3. Repülő tárgyak okozta veszély – a ventilátort csak akkor működtesse, ha a teljes rendszert felszerelte és a reteszekkel rögzítette.
4. El- és levágásból eredő veszély, járókerék – ne nyúljon a mozgó alkatrészek közelébe; tartsa az összes védelemet a helyén.
5. El- és levágásból eredő veszély, járókerék – kapcsolja ki a TLT-t, vegye ki a kulcsot, és várja meg, amíg leáll az összes mozgó alkatrész.
6. Figyelmeztetés; a tapadás elvesztése – ne induljon el a munkagéppel, ha csak az ellensúlyokat szerelte fel rá; ne induljon el a munkagéppel, ha csak az E-Z Vac zsákolóadaptert szerelte fel rá; csak akkor induljon el vele, ha az E-Z Vac zsákolóadaptert és az ellensúlyokat is felszerelte.



109-6809

decal109-6809

1. Kéz zúzódásának veszélye – ne a teljes zsákolóadaptert távolítsa el a gépről. 1. lépés: Nyissa fel a zsákolóadapter tetejét. 2. lépés: Távolítsa el a zsáko(k)at a zsákolóadapterből. 3. lépés: A zsákolóadapter tetejét ne lecsukott helyzetben távolítsa el; nyissa fel a zsákolóadapter tetejét, majd így távolítsa el.

WARNING: Cancer and Reproductive Harm - www.P65Warnings.ca.gov.
For more information, please visit www.ttcoCAProp65.com

133-8061

decal133-8061

133-8061

Felszerelés

Mellékelt alkatrészek

Használja az alábbi táblázatot, hogy megállapítsa, valamennyi alkatrész leszállításra került-e.

Eljárás	Megnevezés	Mennyiség	Alkalmazás
1	Nincs szükség alkatrésze	–	A gép előkészítése
2	Súlytálca Bal súlytálcátartó Jobb súlytálcátartó Fogantyús ellensúly – 16 kg Rögzítőrúd Csavar (3/8" × 1 1/4") Peremes anya (3/8") Kapupántcsavar (3/8" × 1") Önmetsző csavar (5/16" × 3/4")	1 1 1 1 1 2 4 2 2	Szerelje fel a súlyokat.
3	Nincs szükség alkatrésze	–	Távolítsa el a fűterelő lemezt és az ékszíjburkolatot.
4	Ventilátor-tartóelem Hatlapfejű peremes csavar (3/8" × 3/4") Terelőlemez Kapupántcsavar (5/16" × 3/4") Peremes anya (5/16")	1 2 1 4 4	Szerelje fel a terelőlemezt és a ventilátor-tartóelemét.
5	Ékszíjtárcsaegység Ékszíjburkolat	1 1	Szerelje fel az ékszíjtárcsaegységet és az ékszíjburkolatot.
6	Stabilizátorkonzol Kapupántcsavar (5/16" × 3/4") Önzáró anya (5/16") Önmetsző csavar (5/16" × 3/4") Csavar (5/16" × 1") Csuklós váz Rugós sasszeg Rúd Alátét	1 2 4 2 2 1 2 2 2	A munkaeszközkonzol felszerelése
7	Reteszelőrúd Rugós sasszeg	1 1	Szerelje be a reteszelőrudat.
8	A zsákolóadapter teteje Zsákolóadapter-rács Rugós sasszeg	1 1 2	Szerelje össze a zsákolóadapter tetejét.
9	Gyűjtőzsák Rugós karika	2 1	A zsákolóadapter tetejének felszerelése
10	Ventilátoregység	1	Szerelje fel a ventilátoregységet.
11	Elektromos mozgatású zsákolóadapter-fedél Ventilátorékszíj	1 1	Szerelje fel a ventilátorékszíjat és az elektromos mozgatású zsákolóadapter-fedelelet.

Eljárás	Megnevezés	Mennyiség	Alkalmazás
12	Felső cső	1	Szerelje fel a kidobócsöveket.
	Csavar ($\frac{1}{4}'' \times \frac{3}{4}''$)	2	
	Alátét ($\frac{1}{4}''$)	2	
	Önzáró anya ($\frac{1}{4}''$)	2	
	Alsó cső	1	

A gép jobb és bal oldalát normál üzemeltetési helyzetben határozza meg.

1

A gép előkészítése

Nincs szükség alkatrésze

Eljárás

Készítse elő a gépet a következő eljárással a fűvó és simító készlet felszereléséhez.

1. Parkolja le a gépet sík talajon.
2. Kapcsolja ki a kések kapcsolóját, húzza be a rögzítőféket, a mozgást vezérlő karokat pedig állítsa SEMLEGES RETESZELT helyzetbe.
3. Állítsa le a motort és vegye ki az indítókulcsot.
4. Mielőtt dolgozni kezd rajta, gondoskodjon arról, hogy a gép ne mozdulhasson el.
5. Javítsa ki a nyíróasztal összes elgörbült vagy károsodott területét, és pótoljon minden hiányzó alkatrészt.
6. Tisztítsa meg a gépet minden a nyíróasztalra és a gép hátuljára került hulladéktól a felszerelés megkönnyítéséhez.

2

A súlyok felszerelése

Ehhez az eljáráshoz szükséges alkatrészek:

1	Súlytálca
1	Bal súlytálcátartó
1	Jobb súlytálcátartó
1	Fogantyús ellensúly – 16 kg
1	Rögzítőrúd
2	Csavar ($\frac{3}{8}'' \times 1\frac{1}{4}''$)
4	Peremes anya ($\frac{3}{8}''$)
2	Kapupántcsavar ($\frac{3}{8}'' \times 1''$)
2	Önmetsző csavar ($\frac{5}{16}'' \times \frac{3}{4}''$)

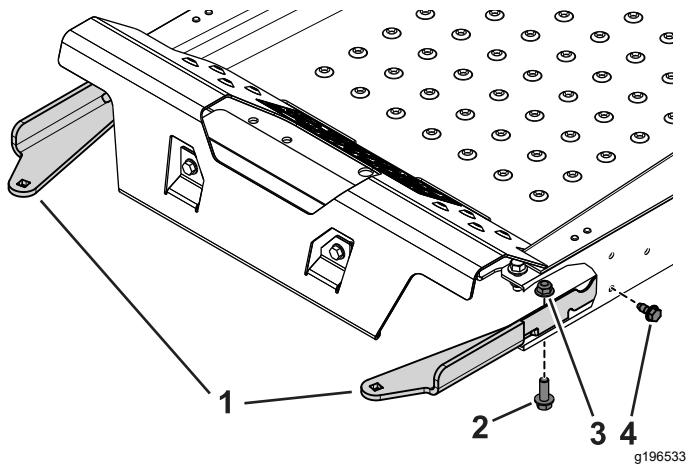
Eljárás

⚠ VIGYÁZAT

A zsákolóadapter megváltoztatja a gép tömegeloszlását. A gép használata előre felszerelt ellensúlyok nélkül instabilitást okozhat, ami a gép feletti uralom elvesztésével járhat.

A gép zsákolóadapterrel történő használata előtt gondoskodjon az első ellensúlyok megfelelően felszerelt állapotáról.

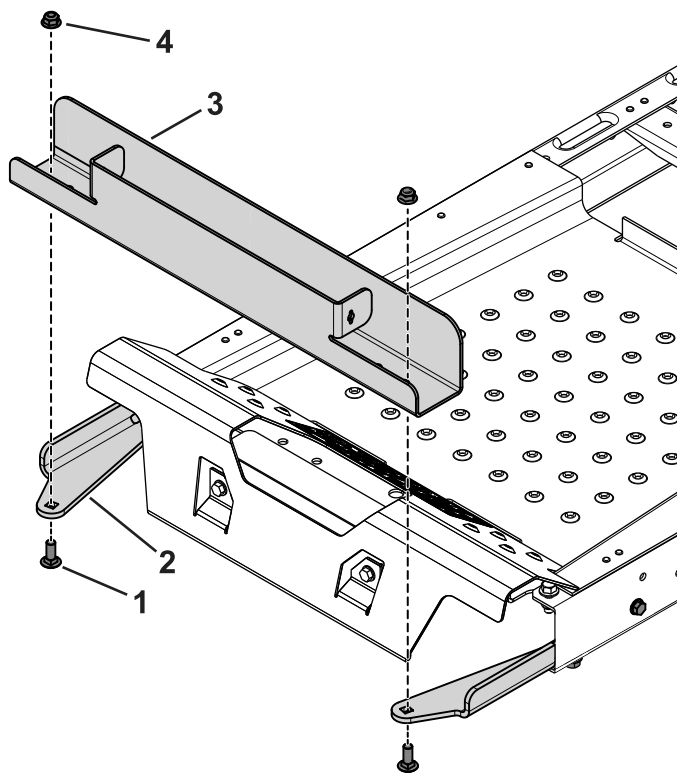
1. Távolítsa el a meglévő csavart és anyát a kezelőállás bal és jobb oldaláról, ahova a súlytálcátartókat felszereli.
2. Rögzítse a géphez a bal és a jobb súlytálcátartót a 2 önmetsző csavar ($\frac{5}{16}'' \times \frac{3}{4}''$), a 2 csavar ($\frac{3}{8}'' \times 1\frac{1}{4}''$) és a peremes anyák ($\frac{3}{8}''$) segítségével (Ábra 3).



Ábra 3
Kivágott nézet

- | | |
|---|--|
| 1. Súlytálcátartók | 3. Peremes anya ($\frac{3}{8}$ " |
| 2. Csavar ($\frac{3}{8}$ " \times $1\frac{1}{4}$ " | 4. Önmetsző csavar ($\frac{5}{16}$ " \times $\frac{3}{4}$ " |

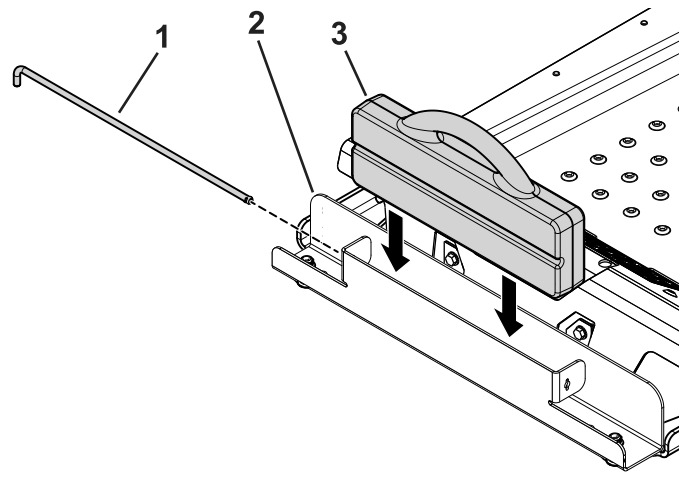
3. Rögzítse a súlytálcát a tartóhoz a 2 kapupántcsavar ($\frac{3}{8}$ " \times 1 ") és a peremes anyák segítségével (Ábra 4).



Ábra 4

- | | |
|--|-----------------------------------|
| 1. Kapupántcsavar ($\frac{3}{8}$ " \times 1 ") | 3. Súlytálca |
| 2. Súlytálcátartó | 4. Peremes anya ($\frac{3}{8}$ " |

4. Illessze be az ellensúlyt a súlytálcába úgy, hogy a horonnyal ellátott oldala a gép eleje irányába nézzen (Ábra 5).



Ábra 5

- | | |
|---------------|------------------------|
| 1. Rögzítőrúd | 3. Fogantyús ellensúly |
| 2. Súlytálca | |

5. Csúsztassa be a rögzítőrudat a tálcába, majd fordítsa el reteszelt helyzetbe (Ábra 5).

Fontos: Ha leszeli a gépről a zsákolóadaptert, mindig szerelje le az ellensúlyokat is.

3

A fűterelő lemez és az ékszíjburkolat eltávolítása

Nincs szükség alkatrésze

Eljárás

▲ FIGYELMEZTETÉS

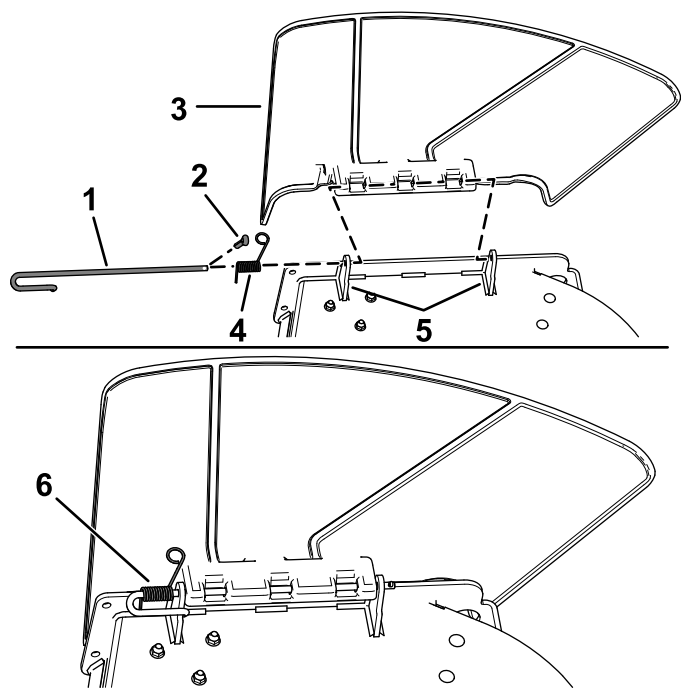
A fedetlen kidobónyíláson át a fűnyíró tárgyakat hajíthat a közelben tartózkodók felé, súlyos személyi sérülést okozva ezzel. Emellett így a késekhez is hozzá lehet érni.

Ne használja a fűnyírót felszerelt mulcsozólemez, fűterelő lemez vagy fűgújtó rendszer nélkül.

Minden használat után vizsgálja meg a fűterelő lemez épségét. Használat előtt cserélje ki a sérült alkatrészeket.

1. Akassza ki a rugót a terelőlapkonzol bemélyedéséből, és távolítsa el a sasszeget (csak CE-modelleknél), majd húzza ki a rudat a

felhegesztett nyíróasztal-konzolokból, a rugóból és a kidobónyílás-terelőlapból (Ábra 6).



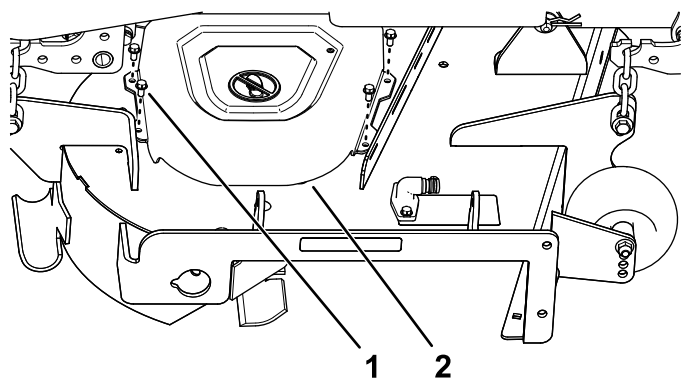
Ábra 6

g190642

- | | |
|-------------------------------|----------------------------|
| 1. Rúd | 4. Rugó |
| 2. Sasszeg (csak CE-modellek) | 5. Nyíróasztalkonzolok |
| 3. Fűterelő lap | 6. A rúdra felszerelt rugó |

- Távolítsa el a fűterelő lemezt (Ábra 6).
- Távolítsa el a 4 csavart ($\frac{1}{4}'' \times \frac{1}{2}''$), amelyek a jobb oldali ékszíjburkolatot rögzítik, majd távolítsa el az ékszíjburkolatot (Ábra 7).

Megjegyzés: Tartsa meg a 4 csavart ($\frac{1}{4}'' \times \frac{1}{2}''$) a felszereléshez, lásd: 5 Az ékszíjtárcsaegység, az ékszíjburkolat és a vállas csavar fel-/beszerelése (oldal 11).



Ábra 7

g200974

- | | |
|--|-------------------|
| 1. Csavar ($\frac{1}{4}'' \times \frac{1}{2}''$) | 2. Ékszíjburkolat |
|--|-------------------|

4

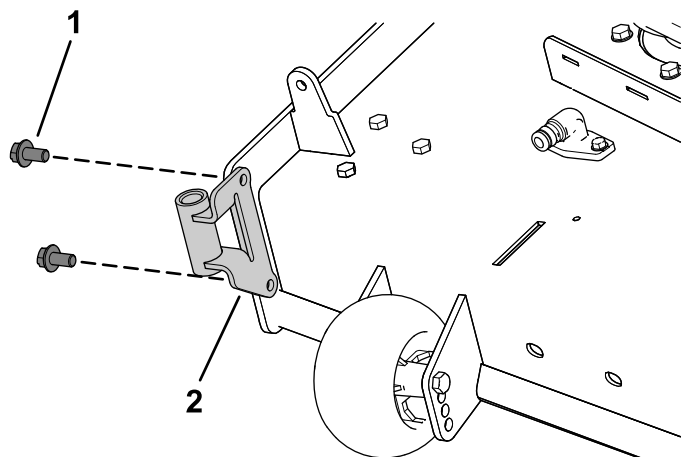
A terelőlemez és a ventilátor-tartóelem felszerelése

Ehhez az eljáráshoz szükséges alkatrészek:

1	Ventilátor-tartóelem
2	Hatlapfejű peremes csavar ($\frac{3}{8}'' \times \frac{3}{4}''$)
1	Terelőlemez
4	Kapupántcsavar ($\frac{5}{16}'' \times \frac{3}{4}''$)
4	Peremes anya ($\frac{5}{16}''$)

Eljárás

- Szerelje fel a ventilátor-tartóelemet a nyíróasztalra a 2 hatlapfejű peremes csavar ($\frac{3}{8}'' \times \frac{3}{4}''$) segítségével a Ábra 8 szerint.



g201299

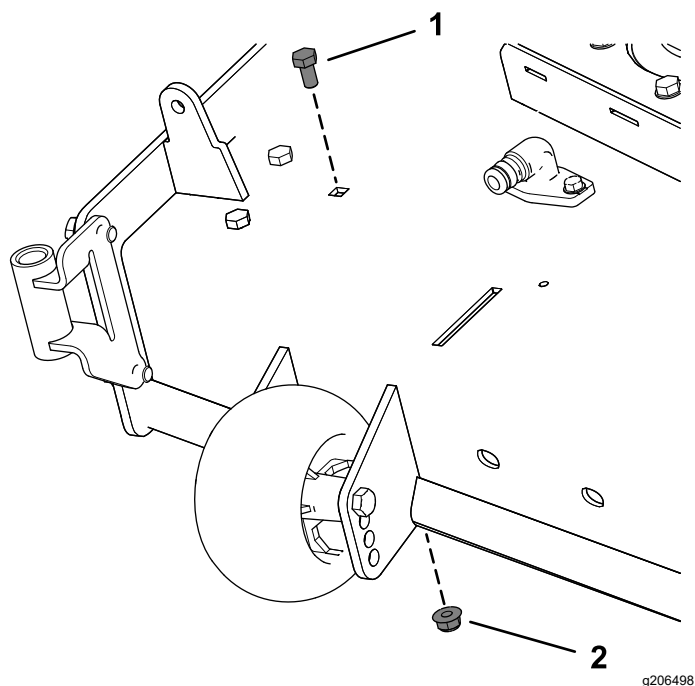
Ábra 8

- | | |
|---|-------------------------|
| 1. Hatlapfejű peremes csavar ($\frac{3}{8}'' \times \frac{3}{4}''$) | 2. Ventilátor-tartóelem |
|---|-------------------------|

- Távolítsa el a meglévő csavart és anyát a nyíróasztalról (Ábra 9).

Fontos: 122 és 152 cm-es nyíróasztaloknál csak egy csavart és egy anyát kell eltávolítani.

137 cm-es nyíróasztalnál távolítsa el a csavart és az anyát a Ábra 9 szerint.



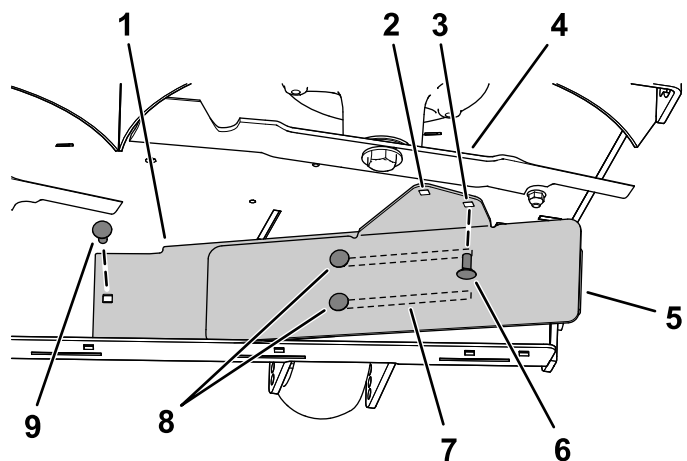
Ábra 9

- Meglévő csavar
- Meglévő anya

- Rögzítse a terelőlemez bal oldalát a kapupántcsavar (5/16" x 3/4") és a peremes anya (5/16") segítségével a Ábra 10 szerint.
- Lazítsa meg a 2 kapupántcsavart (5/16" x 3/4") a terelőlemez nyílásaiban, majd csúsztassa el a terelőlemezt úgy, hogy a furata egybeessen a nyíróasztal furatával (Ábra 10).
- Szerelje fel a terelőlemezt a Ábra 10 szerint.

Fontos: Ügyeljen arra, hogy a terelőlemez megfelelő furatát használja; lásd: Ábra 10.

- Húzza meg a 2 kapupántcsavart (5/16" x 3/4") a terelőlemez nyílásaiban (Ábra 10).



Ábra 10

A képen a 137 cm-es nyíróasztal látható.

- Belső terelőlemez
- Furat a 122 és 152 cm-es nyíróasztalra való felszereléshez
- Furat a 137 cm-es nyíróasztalra való felszereléshez
- Jobb oldali kés
- Külső terelőlemez
- Szerelje a helyére ezt a kapupántcsavart (5/16" x 3/4") és peremes anyát (5/16"), miután elcsúsztatta a terelőlemezt.
- Nyílások a terelőlemezben
- Lazítsa meg ezt a 2 kapupántcsavart (5/16" x 3/4") és 2 peremes anyát (5/16").
- Szerelje a helyére először ezt a kapupántcsavart (5/16" x 3/4") és peremes anyát (5/16").

5

Az ékszíjtárcsaegység, az ékszíjburkolat és a vállas csavar fel-/beszerelése

Ehhez az eljáráshoz szükséges alkatrészek:

1	Ékszíjtárcsaegység
1	Ékszíjburkolat

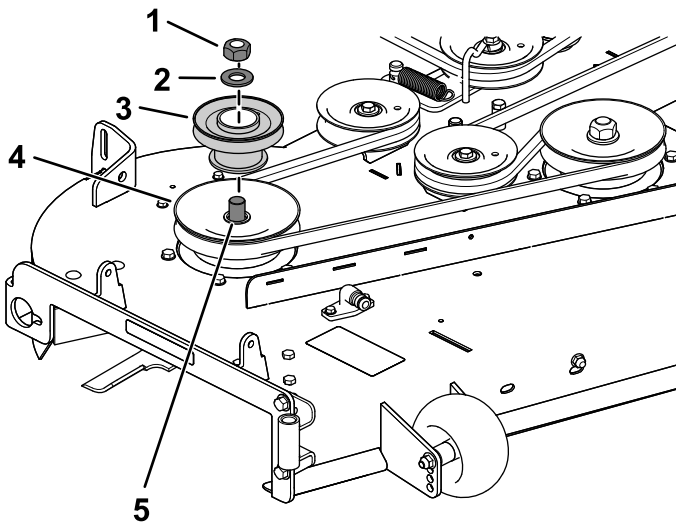
Eljárás

1. Távolítsa el az anyát és az alátétet a jobb oldali nyíróasztal-ékszíjtárcsáról.
2. Szerelje fel az ékszíjtárcsaegységet a jobb oldali nyíróasztal-ékszíjtárcsára a korábban eltávolított anya és alátét segítségével (Ábra 11).

Fontos: 122 cm-es nyíróasztalhoz használja a kis méretű ventilátor-ékszíjtárcsát.

122 és 152 cm-es nyíróasztalhoz használja a nagy méretű ventilátor-ékszíjtárcsát.

3. Húzza meg az anyát 136–149 N·m nyomatékkal.



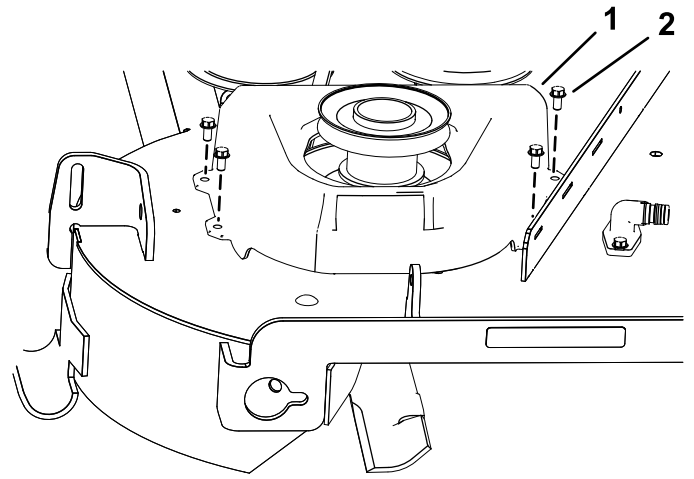
Ábra 11

g201880

A képen a 137 cm-es nyíróasztal látható.

- | | |
|-----------------------------|--|
| 1. Meglévő ékszíjtárcsaanya | 4. Meglévő nyíróasztal (tengely) -ékszíjtárcsa |
| 2. Meglévő alátét | 5. Tengely |
| 3. Ventilátor-ékszíjtárcsa | |

4. Szerelje fel az új ékszíjburkolatot az ékszíjtárcsaegységre a 4 korábban eltávolított csavarral ($\frac{1}{4} \times \frac{1}{2}$) a Ábra 12 szerint.



g201435

Ábra 12

1. Ékszíjburkolat
2. Csavar ($\frac{1}{4} \times \frac{1}{2}$)

6

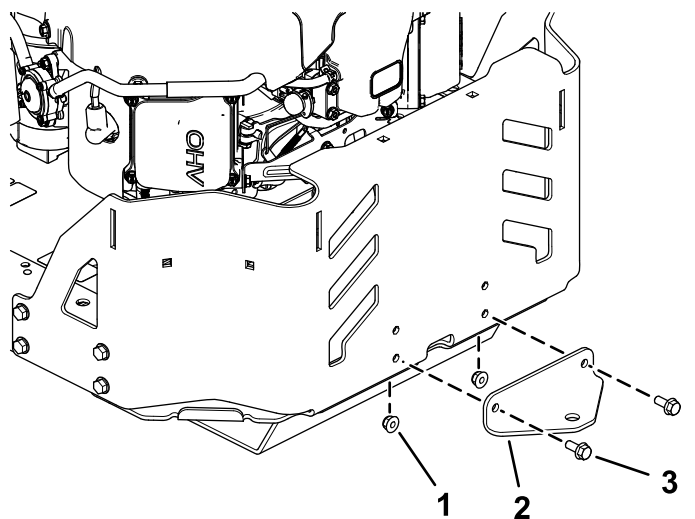
A munkaeszközkonzol felszerelése

Ehhez az eljáráshoz szükséges alkatrészek:

1	Stabilizátorkonzol
2	Kapupántcsavar ($\frac{5}{16} \times \frac{3}{4}$)
4	Önzáró anya ($\frac{5}{16}$)
2	Önmetsző csavar ($\frac{5}{16} \times \frac{3}{4}$)
2	Csavar ($\frac{5}{16} \times 1$)
1	Csuklós váz
2	Rugós sasszeg
2	Rúd
2	Alátét

Eljárás

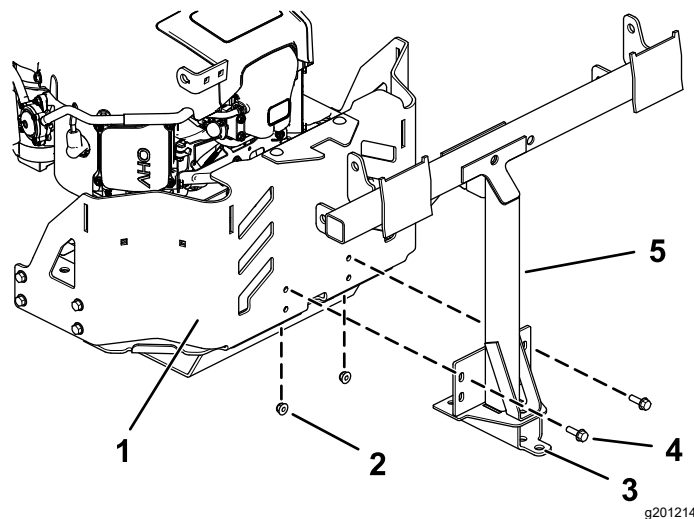
1. Távolítsa el a meglévő 2 csavart, 2 anyát és függesztőkonzolt a motorvédő burkolat aljáról (Ábra 13).



Ábra 13

g201215

1. Anya
2. Meglévő függesztőkonzol
3. Csavar

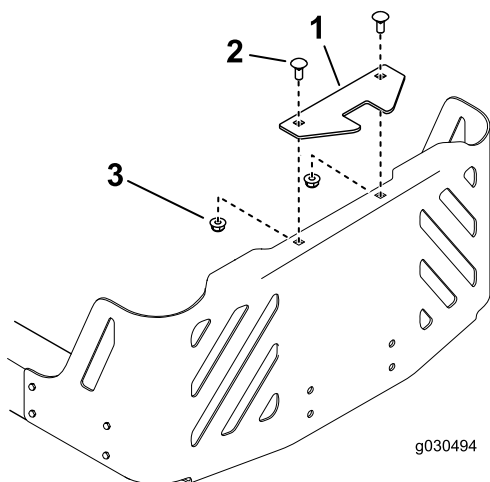


Ábra 15

g201214

1. Gépváz
2. Önzáró anya (5/16")
3. Furat
4. Csavar (5/16" × 1")
5. Csuklós váz

2. Szerelje fel a stabilizátorkonzolt a motorvédő burkolatra a 2 kapupántcsavar (5/16" × 3/4") és 2 rögzítőanya (5/16") segítségével a [Ábra 14](#) szerint.



Ábra 14

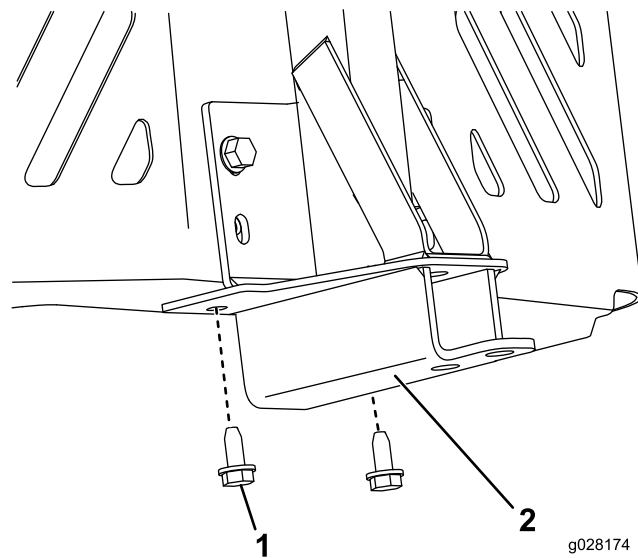
g030494

g030494

1. Stabilizátorkonzol
2. Kapupántcsavar (5/16" × 3/4")
3. Önzáró anya (5/16")

3. Távolítsa el a 2 meglévő önmetsző csavart a gépváz aljából ([Ábra 16](#)).
4. Szerelje fel a csuklós vázat a gépvázra a 2 csavar (5/16" × 1") és 2 rögzítőanya (5/16") segítségével a [Ábra 15](#) szerint.

5. Állítsa felhajtott helyzetbe a csuklós vázat, majd rögzítse a gépváz aljához a 2 önmetsző csavarral (5/16" × 3/4") a [Ábra 16](#) szerint.



Ábra 16

g028174

g028174

1. Önmetsző csavar (5/16" × 3/4")
2. Csuklós váz

6. Húzza meg a 2 csavart (5/16" × 1") és 2 rögzítőanyát (5/16") a [Ábra 15](#) szerint.
7. Illessze be a rúd hajlított, lapított végét a gép bal oldalán található kulcslyuk alakú nyílásba, és tolja hátra a rudat, hogy beüljön a helyére a vázban ([Ábra 17](#)).

Megjegyzés: Ismételje meg a lépést a gép jobb oldalán is.

7

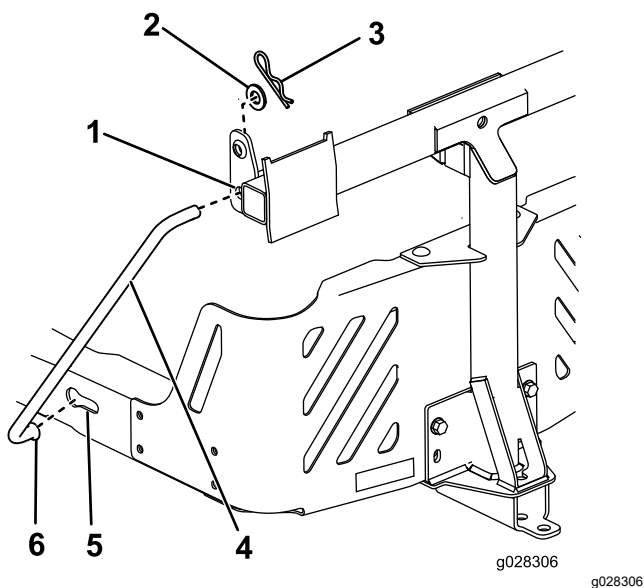
A reteszelőrúd beszerelése

Ehhez az eljáráshoz szükséges alkatrészek:

1	Reteszelőrúd
1	Rugós sasszeg

Eljárás

Biztosítsa a reteszelőrudat a rugós sasszeggel (Ábra 18).

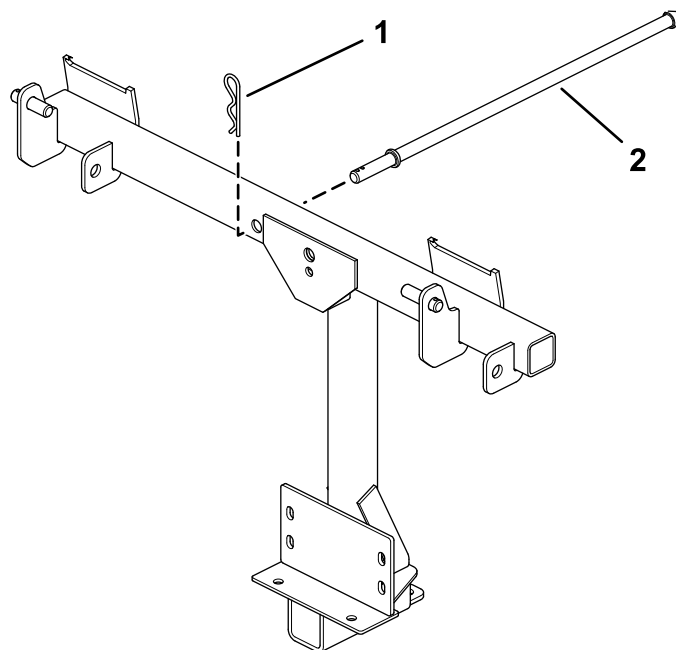


Ábra 17

A képen a nyírőegység bal oldala látható.

- | | |
|-----------------------|-------------------------------------|
| 1. Csuklós váz furata | 4. Tartórúd |
| 2. Alátét | 5. Kulcslyuk alakú (meglévő) nyílás |
| 3. Rugós sasszeg | 6. A rúd hajított, kiszélesedő vége |

8. Illessze be a rudak hajlított végét a munkaeszközkonzolba a [Ábra 17](#) szerint, majd rögzítse a rudak végét alátét és rugós sasszeg segítségével.



Ábra 18

- | | |
|------------------|-----------------|
| 1. Rugós sasszeg | 2. Reteszelőrúd |
|------------------|-----------------|

8

A zsákolóadapter tetejének összeszerelése

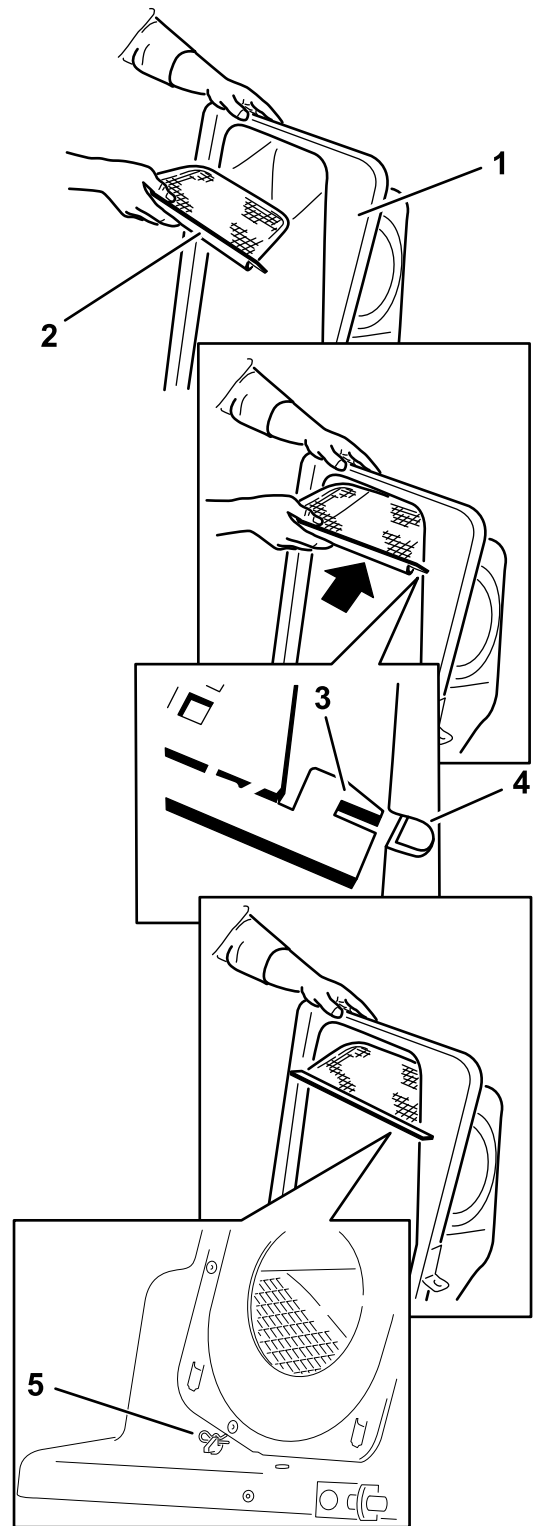
Ehhez az eljáráshoz szükséges alkatrészek:

1	A zsákolóadapter teteje
1	Zsákolóadapter-rács
2	Rugós sasszeg

Eljárás

1. Fordítsa fel a zsákolóadapter tetejét.
2. Szerelje be a rácsot a **Ábra 19** szerint úgy, hogy a gyűjtőzsákok irányába lejtсен.

Megjegyzés: Pattintsa a helyére a rácsokat, a fülek pedig nyúljanak be a zsákolóadapter tetejébe.



Ábra 19

g201881

1. A zsákolóadapter teteje
2. Hálós
3. Rácsfűl
4. Nyílás a zsákolóadapter tetejében
5. Rugós sasszeg

9

A zsákolóadapter tetejének felszerelése

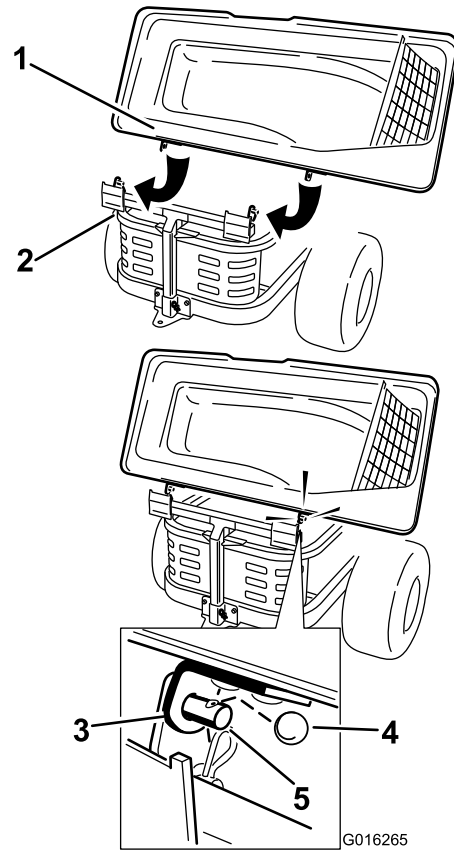
Ehhez az eljáráshoz szükséges alkatrészek:

2	Gyűjtőzsák
1	Rugós karika

Eljárás

1. Szerelje fel a zsákolóadapter tetejét a zsákolóadapter vázára.
2. Csúsztassa a konzolokat a zsákolóadapter vázán levő csapokra, majd fűzze be a rugós karikát a jobb oldali csap furatába (Ábra 20).
3. Hajtsa le a zsákolóadapter fedelét üzemi helyzetbe.

Megjegyzés: A rugós karika eltávolításához forgassa ugyanarra, amely irányba forgatva befűzte.

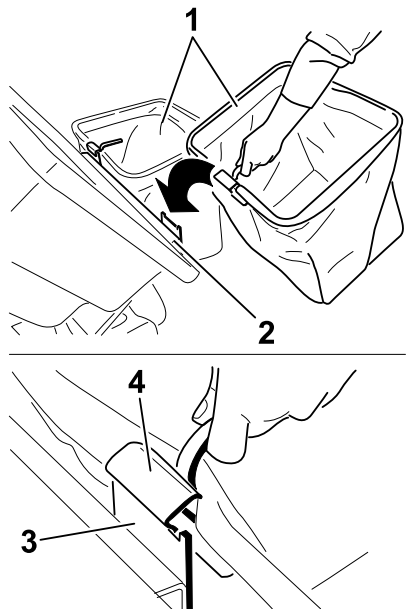


Ábra 20

- | | |
|----------------------------------|-----------------|
| 1. Zsákolóadapter fedele | 4. Rugós karika |
| 2. Zsákolóadapter váza | 5. Csap |
| 3. Zsákolóadapter-fedél konzolja | |

g016265

4. Hajtsa fel a zsákolóadapter fedelét, majd csúsztassa rá a zsákok vázán található horgokat a rögzítőkonzolokra (Ábra 21).

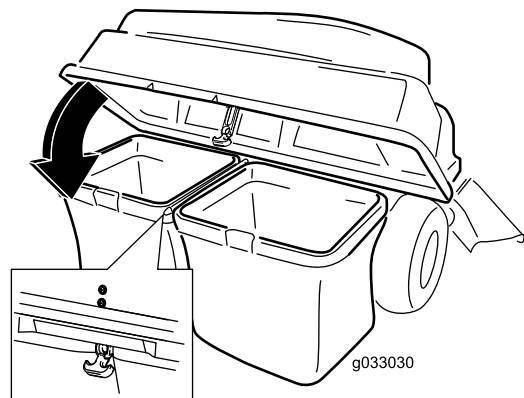


Ábra 21

g033032

- | | |
|------------------------|--------------------|
| 1. Zsák | 3. Rögzítőkonzol |
| 2. Zsákolóadapter váza | 4. Zsákkeret-horog |

5. Hajtsa rá a zsákolóadapter fedelét a zsákokra (Ábra 22).



Ábra 22

g033030

6. Rögzítse a fedelet a retesszel (Ábra 22).

10

A ventilátoregység felszerelése

Ehhez az eljáráshoz szükséges alkatrészek:

1	Ventilátoregység
---	------------------

Eljárás

⚠ FIGYELMEZTETÉS

A fedetlen kidobányíláson át a gép tárgyakat hajthat Ön és a közelben tartózkodók felé, súlyos személyi sérülést okozva ezzel. Emellett így a késekhez is hozzá lehet érni.

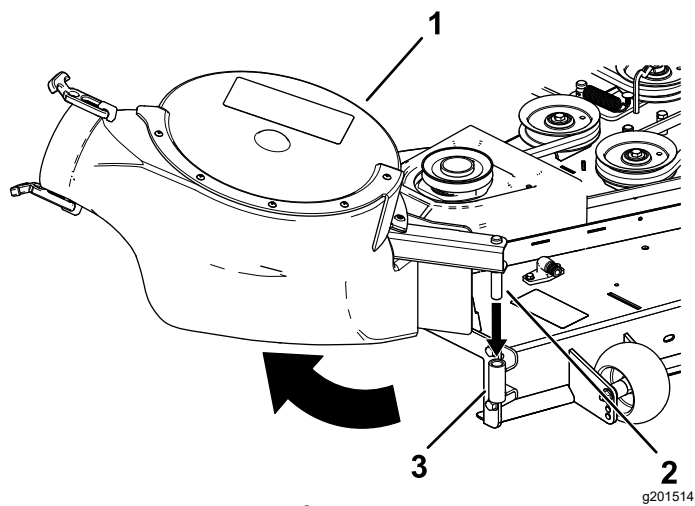
- Ne működtesse a fűnyíró fedőlap, mulcsozólap vagy fűcsúszda és fűgyűjtő nélkül.
- Ha eltávolítja a fűcsúszdát és a fűgyűjtőt, feltétlenül szerelje fel a terelőlemezt.

Fontos: Ha leszereli a zsákolóadaptert és a ventilátort, szerelje fel az oldalsó kidobás csúszdáját.

Fontos: Őrizze meg az összes kötőelemet és az oldalsó kidobás csúszdáját.

1. Szükség esetén szerelje fel az ékszíjat a ventilátor-ékszíjtárcsára (Ábra 25).
2. Illessze be a ventilátor forgócsapját a ventilátor tartóelemébe, majd hajtsa be a ventilátoregységet a gép felé (Ábra 23).

Megjegyzés: A ventilátoregységnek magától reteszelődnie kell a Ábra 24 szerint.



Ábra 23

g201514

1. Ventilátoregység
2. Ventilátor-forgócsap
3. Ventilátor-tartóelem

11

A ventilátorékszíj és az elektromos mozgatusú zsákolóadapter-fedél felszerelése

Ehhez az eljárashoz szükséges alkatrészek:

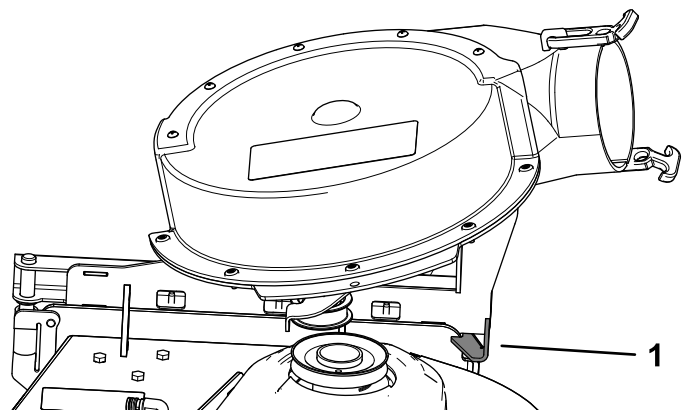
1	Elektromos mozgatusú zsákolóadapter-fedél
1	Ventilátorékszíj

Eljárás

1. Tegye fel az ékszíjat a ventilátor-ékszíjtárcsára (Ábra 25 és Ábra 26); lásd: 10 A ventilátoregység felszerelése (oldal 16).

Használja az alábbi ékszíjat a nyíróasztal mérete alapján:

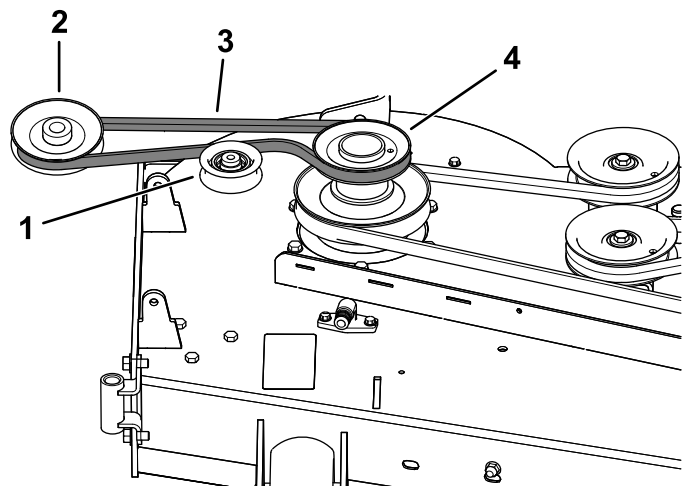
122 cm-es nyíróasztal	137 cm-es nyíróasztal	152 cm-es nyíróasztal
Toro-cikksz. 127-0074	Toro-cikksz. 127-0075	Toro-cikksz. 127-0076



Ábra 24

g201893

1. Ventilátorretesz

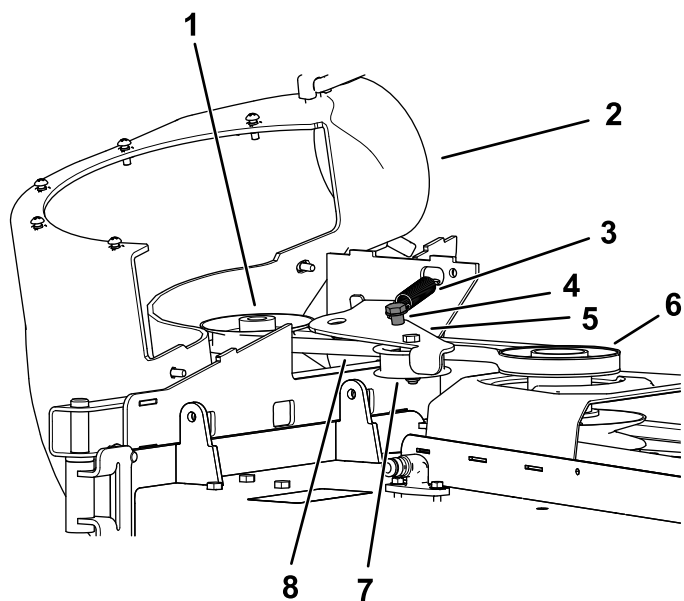


Ábra 25

g201516

A ventilátorékszíj elvezetése

1. Szíjlesztő tárcsa
2. Ventilátor-ékszíjtárcsa
3. Ventilátorékszíj
4. Hajtótárcsa



Ábra 26

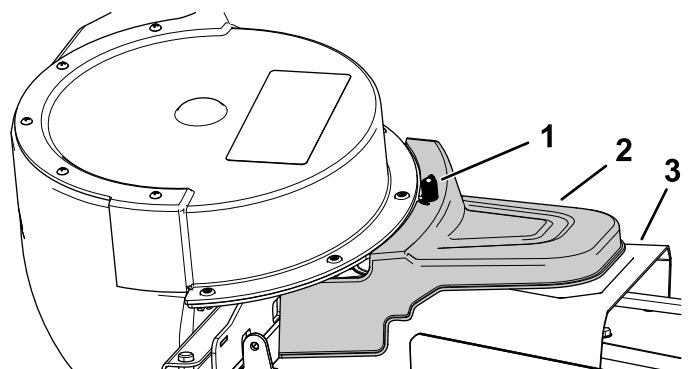
g201513

- | | |
|--|-----------------------|
| 1. Ventilátor-ékszíjtárcsa | 5. Feszítőkár |
| 2. Ventilátor a helyén (a jobb láthatóságért a háza eltávolítva) | 6. Hajtótárcsa |
| 3. Rugó | 7. Szíjfeszítő tárcsa |
| 4. Feszítőtárcsa-csap | 8. Ventilátorékszija |

2. Ügyeljen arra, hogy az ékszija a ventilátor-ékszíjtárcsához igazítva maradjon, amikor felszereli a ventilátoregységet.
3. Húzza el a rugós feszítőgörgőt a fix rugócsaptól, és tegye rá az éksziját a nyíróasztal-ékszíjtárcsára (Ábra 26).

Megjegyzés: Ügyeljen arra, hogy az ékszija megfelelően helyezkedjen el a ventilátor-ékszíjtárcsán.

4. Helyezze el a ventilátoréksziját a hajtótárcsa körül a Ábra 25 és Ábra 26 szerint.
5. Szerelje fel az ékszija burkolatra az elektromos mozgató zsákolóadapter-fedelelet, majd a gombot meghúzva rögzítse azt (Ábra 27).



Ábra 27

g201515

- | | |
|--|---------------------|
| 1. Gomb | 3. Ékszija burkolat |
| 2. Elektromos mozgató zsákolóadapter-fedél | |

12

A kidobócsövek felszerelése

Ehhez az eljárásához szükséges alkatrészek:

1	Felső cső
2	Csavar (1/4" x 3/4")
2	Alátét (1/4")
2	Önzáró anya (1/4")
1	Alsó cső

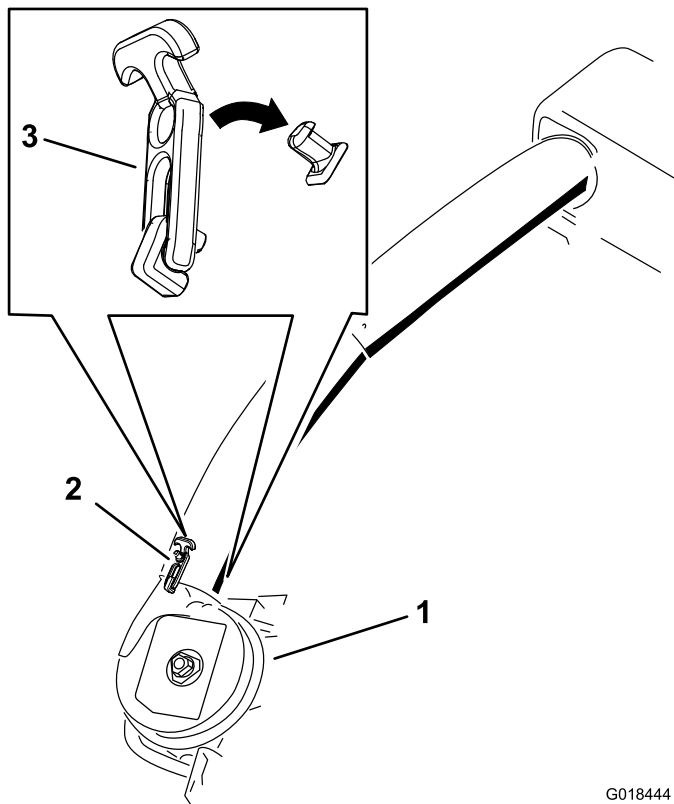
Eljárás

Fontos: A kidobócsövek felszerelése előtt állítsa a nyíróasztalt a legalacsonyabb vágásmagasságba.

Megjegyzés: Ne felejtse el felszerelni a fűterelő lemezt, ha leszereli a zsákolóadaptert a fűnyíróról.

1. Kapcsolja ki a TLT-t, és húzza be a rögzítőféket.
2. Állítsa le a motort és vegye ki az indítókulcsot.
3. Engedje le a nyíróasztalt a legalacsonyabb vágásmagasságba.
4. Távolítsa el a zsákokat, hogy rálásson a fedél alatt a csőre.
5. Hajtsa le, és rögzítse a fedelet.
6. Használja mindkét reteszt az alsó cső ventilátoregységhez történő rögzítéséhez (Ábra 28).

Megjegyzés: Ügyeljen arra, az alsó csövön a kivágás alul legyen, amikor felszereli (Ábra 30).



Ábra 28

Alsó kidobócső retesze

G018444
g018444

- | | |
|---------------------|-----------|
| 1. Ventilátoregység | 3. Retesz |
| 2. Felső retesz | |

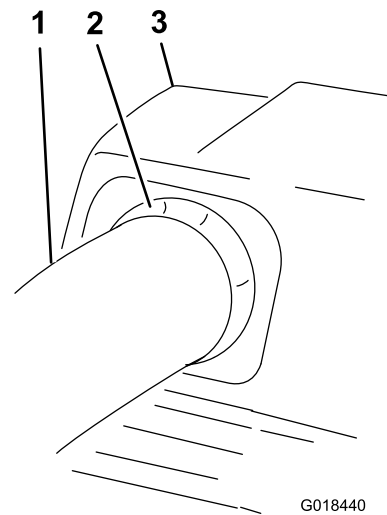
7. Jegyezze meg, hová szerelte be a felső csőbe a 2 csavart.

Megjegyzés: A fröccsöntött nyílfejek közelében levő furatot ne használja.

8. Távolítsa el a felső cső alsó végéből a 2 csavart.
9. Használja a 2 csavarfuratot sablonként az alsó csőhöz.

Megjegyzés: Őrizze meg a kötőelemeket.

10. Illessze be a felső cső felső (furatmentes) végét a csőtömítésen keresztül a fedélbe, addig tolva befelé a csövet, amíg az a fedél belsejéhez nem ér.
11. Húzza kissé kijebb a felső csövet annyira, hogy a tömítése kinyúlva ráfeküdjön a csőre (Ábra 29).



Ábra 29

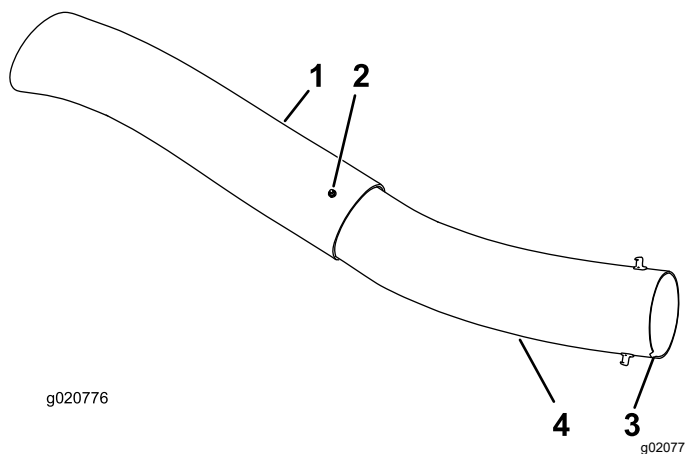
g018440

- | | |
|------------------------|--------------------------|
| 1. Felső cső | 3. Zsákolóadapter fedele |
| 2. Kinyúló gumitömítés | |

12. Igazítsa a felső cső furatait az alsó cső felületén levő bemélyedésekhez.

Megjegyzés: A csövek profilból nézzenek ki a Ábra 30 szerint.

Megjegyzés: Ne használja a fröccsöntött nyílfejek közelében levő furatot.

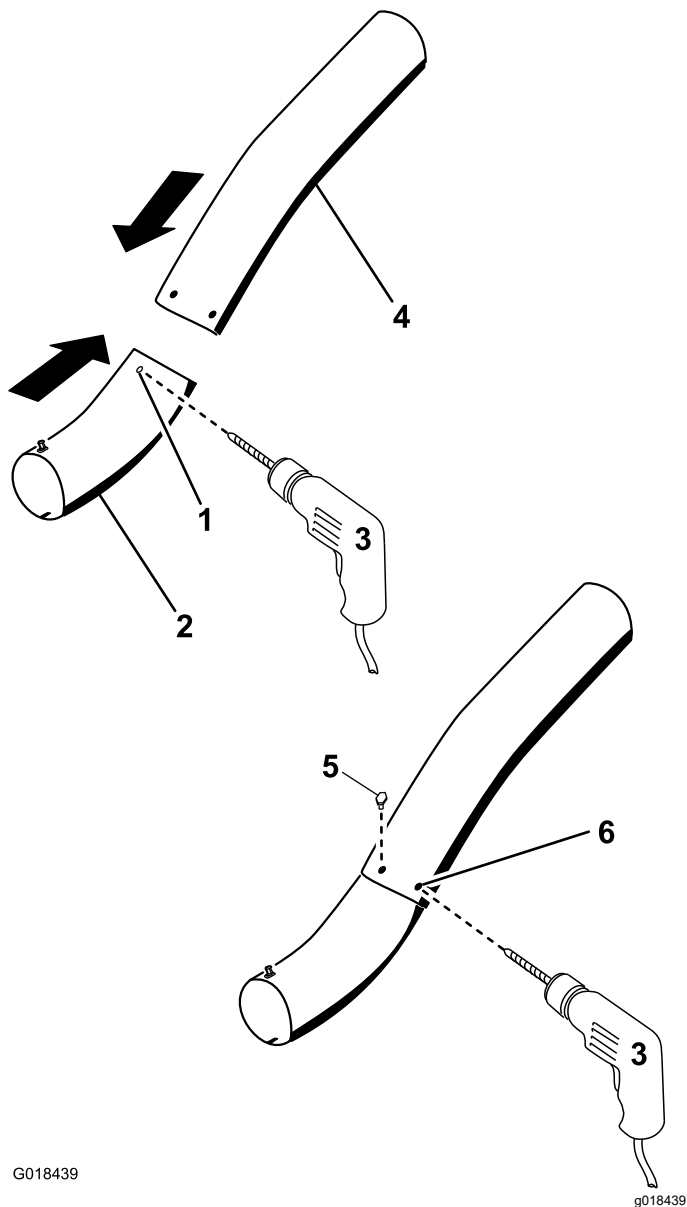


Ábra 30

g020776

- | | |
|---------------------------------------|-----------------------------------|
| 1. Felső cső | 3. Bevágás a felszerelt cső alján |
| 2. Meglévő furat (csavar eltávolítva) | 4. Alsó cső |

13. A felső cső meglévő furatait sablonként használva készítsen 2 db 6,5 mm átmérőjű furatot az alsó cső bemélyedésein át (Ábra 31).



Ábra 31

Furatok készítése az alsó kidobócsőbe

- | | |
|---------------------------------------|--|
| 1. Bemélyedések | 4. Felső cső |
| 2. Alsó cső | 5. Szerelje be ide a csavart ($\frac{1}{4}'' \times \frac{3}{4}''$), az alátéttel ($\frac{1}{4}''$) és önzáró anyával ($\frac{1}{4}''$). |
| 3. Készítsen 6,5 mm átmérőjű furatot. | 6. Felső cső – meglévő furatok |

14. Távolítsa el a felső és az alsó csövet a gépről.
15. Csúsztassa össze a csöveket, és igazítsa össze a furatokat.
16. Tegye fel az alátéteket ($\frac{1}{4}''$) a csavarokra (Ábra 31).
17. Szerelje be imbuszkulccsal a csavarokat ($\frac{1}{4}'' \times \frac{3}{4}''$) az alátétekkel ($\frac{1}{4}''$) együtt az alsó csőbe belülről, a felső cső meglévő furatain át (Ábra 31).

18. Rögzítse egymáshoz a csöveket az anyákkal ($\frac{1}{4}''$) a Ábra 31 szerint.
19. Illessze be a felső kidobócsövet a csőtömítésen át a fedélbe.
20. Húzza kissé kijebb a felső csövet annyira, hogy a tömítése kinyúlva ráfeküdjön a ventilátoregységre (Ábra 29).
21. Használja mindkét reteszt az alsó cső ventilátoregységhez történő rögzítéséhez (Ábra 28).

Üzemeltetés

Megjegyzés: A gép jobb és bal oldalát normál üzemeltetési helyzetben határozza meg.

▲ FIGYELMEZTETÉS

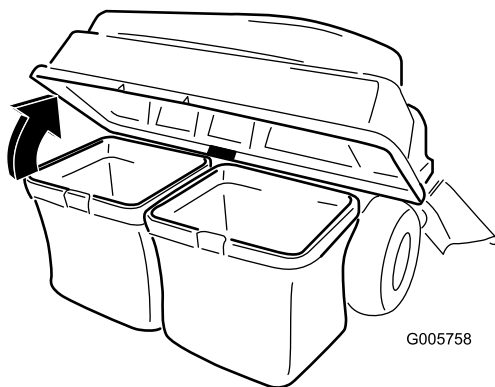
A személyi sérülések elkerülése érdekében kövesse az alábbi lépéseket:

- A munkaeszköz használata előtt ismerje meg a *Kezelői kézikönyvben* található összes kezelési és biztonsági előírást.
- Ne távolítsa el a kidobócsövet, a zsákokat, a csatornát, és ne nyissa fel a zsákolóadapter-fedelet, amíg jár a motor.
- Mindig állítsa le a motort, és várja meg, amíg minden mozgó alkatrész megáll, mielőtt eltávolítaná a dugulást a zsákolórendszerből.
- Ne végezzen karbantartást vagy javítást a gépen, amíg jár a motorja.

A fűgyűjtő zsákok ürítése

A tele zsákokat kellő körültekintéssel emelje és mozgassa. A gyűjtőzsákok kiürítése:

1. Parkolja le a gépet sík talajon.
2. Kapcsolja ki a kések kapcsolóját, húzza be a rögzítőféket, a mozgást vezérlő karokat pedig állítsa SEMLEGES RETESZELT helyzetbe.
3. Állítsa le a motort és vegye ki az indítókulcsot.
4. Hajtsa fel a zsákolóadapter fedelét (Ábra 32).

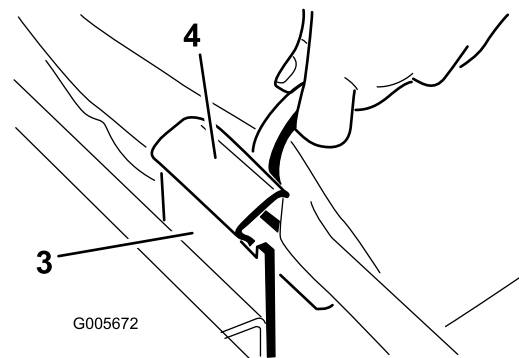
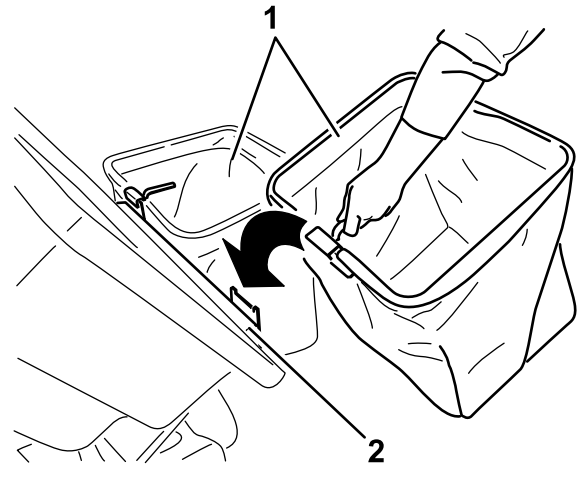


Ábra 32

g005758

5. Nyomkodja bele a törmeléket a zsákokba.
6. A zsákot mindkét kezével felemelve akassza le a tartókonzolról, majd ürítse ki.
7. Ismételje meg az eljárást a másik zsákkal.

8. A zsákok visszahelyezéséhez csúsztassa rá a vázúkon található horgokat a rögzítőkonzolokra (Ábra 33).



Ábra 33

g005672

1. Zsák
2. Zsákolóadapter váza
3. Rögzítőkonzol
4. Zsákkeret-horog

9. Hajtsa le a zsákolóadapter fedelét a zsákokra.

A zsákolórendszerben keletkező elakadás megszüntetése

▲ FIGYELMEZTETÉS

A zsákolóadapter működtetése során forog a ventilátor, és levághatja a kezét, az ujjait, vagy ezek sérülését okozhatja.

- Állítsa le a motort és várja meg, amíg leállnak a mozgó alkatrészek, csak ezután kezdjen bele a ventilátor beállításába, tisztításába, javításába és vizsgálatába, valamint a csatorna eltömődésének megszüntetésébe. Vegye ki az indítókulcsot.
- Az eltömődést egy bottal piszkálja ki a ventilátorból és a csőből, ne a kezével.
- Tartsa távol arcát, kezét, lábát és egyéb testrészeit, valamint ruházatát a rejtett, mozgó vagy forgó alkatrészekről.

1. Parkolja le a gépet sík talajon.
2. Kapcsolja ki a kések kapcsolóját, húzza be a rögzítőféket, a mozgást vezérlő karokat pedig állítsa SEMLEGES RETESZELT helyzetbe.
3. Állítsa le a motort és vegye ki az indítókulcsot.
4. Ürítse ki a zsákokat.
5. Oldja le az alsó csövet.
6. Távolítsa el a csöveket a zsákolóadapterről.
7. Bot vagy hasonló eszköz segítségével – ne a kezével – távolítsa el, tisztítsa ki az elakadást a csőegységből.

Megjegyzés: A törmelék a legtöbb esetben kirázható a csövekből.

8. Ha az elakadás a ventilátoregységben van, távolítsa el a műanyag szíjburkolatot, oldja a ventilátoregység gyorsárát, távolítsa el az ékszíjat és hajtja fel az egységet.
9. Bot vagy hasonló eszköz segítségével – ne a kezével – távolítsa el, tisztítsa ki az elakadást a ventilátoregységből.
10. Miután eltávolította az eltömődést, szerelje fel újra a teljes zsákolórendszert, és folytassa a munkát.

A zsákolóadapter eltávolítása

▲ FIGYELMEZTETÉS

A gép üzemeltetése után a motor körüli alkatrészek forrók. A forró alkatrészek érintése égési sérülést okozhat.

- Ne érjen a forró motorhoz.
- A zsákolóadapter eltávolítása előtt hagyja a gépet lehűlni.

▲ VIGYÁZAT

Fent hagyott első zsákolóadapter-ellensúlyokkal és hiányzó zsákolóadapterrel használva a gép instabillá válhat, Ön pedig elveszítheti felette az uralmat.

A zsákolóadapter eltávolítása esetén mindig szerelje le az első ellensúlyokat is.

A zsákolóadapter eltávolításához végezze el fordított sorrendben a *Felszerelési utasítás* és a *Kezelői kézikönyv* felszereléssel kapcsolatos lépéseit. A zsákolóadapter eltávolítása esetén mindig szerelje le az első terelőlemezeket és az első ellensúlyokat is.

Fontos: Ha leszereli a zsákolóadaptert és a ventilátort, szerelje fel az oldalsó kidobás csúszdáját.

Megjegyzés: Mulcsozókészlet felszerelésekor elegendő csak a kivágott terelőlemezt eltávolítani.

Üzemeltetési tanácsok

Zsákolási tippek

Tartsa észben a gép és a munkaeszköz együttes méretét

Ne feledje, hogy a gép felszerelt tartozékkal hosszabb és szélesebb. Szűk helyen túl élesen fordulva a tartozék károsodhat.

Szegélynyírás

A szegélynyírást mindig a fűnyíró bal oldalán végezze. Ne végezzen szegélynyírást a fűnyíró jobb oldalán, mert ezzel károsíthatja a zsákolóadapter csatornáját és a kidobócsövet.

Vágásmagasság

Ne állítsa túl alacsonyra a vágásmagasságot, mert a fűnyíró körüli hosszú fű gátolja a levegő bejutását a nyíróasztal alá és így a zsákolórendszerbe is. Ha nem jut elegendő levegő a fűnyíró alá, a zsákolórendszer eltömődik.

Fűnyírás gyakorisága

Nyírja gyakran a fűvet, különösen, ha gyorsan nő. A nagyon hosszúra nőtt fűvet két menetben nyírja le.

Fűnyírási technika

A gyepek legjobb kinézete érdekében az új sáv legyen kissé átfedésben az előzőleg nyírttal. Ezzel csökkenti a motor terhelését, és csökkenti a csatorna és a kidobócső eltömődésének az esélyét.

Zsákolási sebesség

A zsákolásos fűnyírás általában a gázkar GYORS helyzetében, normál sebességgel haladva végezhető. Ugyanakkor szélsőségesen száraz és poros fű esetén célszerű kissé visszavenni a gázt, viszont növelni a fűnyíró haladási sebességét. A zsákolórendszer eltömődhet, ha túl gyorsan halad, és a motor fordulatszáma túl alacsonyra csökken. Domboldalon szükség lehet a haladási sebesség csökkentésére. Ez segít fenntartani a motor fordulatszámát és a zsákolás hatékonyságát. Lehetőleg lejtőn lefelé haladva végezze a fűnyírást.

▲ VIGYÁZAT

Ahogy a zsákok telnek, a gép hátulja egyre nehezebbé válik. Ha hirtelen áll meg vagy indul el lejtős területen, elveszítheti az irányítását a gép felett, és felborulhat vele.

- **Se emelkedőn, se lejtőn ne induljon el vagy álljon meg hirtelen. Kerülje az emelkedőnek történő elindulást.**
- **Ha hegymenetben állt meg a géppel, kapcsolja ki a kések kapcsolóját. Ezután tolasson le lassan a domboldalról.**
- **Lejtőkön kerülje a hirtelen kanyarodást és sebességváltoztatást.**
- **Ne használja a gépet a zsákolóadapter nélkül és felszerelt első súlyokkal.**

Zsákolás magasra nőtt fű esetén

A nagyon magasra nőtt fű nehéz, így nem feltétlenül juttatható be maradéktalanul a fűgyűjtő zsákokba. Ilyenkor a kidobócső és a csatorna eltömődhet. A zsákolórendszer eltömődésének elkerülése érdekében a fűnyírást végezze először nagy vágásmagassággal, majd engedje le a nyíróasztalt normál vágásmagasságba, és ismételje meg a zsákolási eljárást.

Zsákolás nedves fű esetén

Igyekezzen mindig száraz fűvet nyírni, mert a gyepek így kap szép kinézetet. Ha kénytelen nedves fűvet nyírni, használja a hagyományos oldalsó kidobást. Pár órával később, amikor a nyesedék már megszáradt, szerelje fel a teljes zsákolórendszert, és szívassa fel vele a fűnyesedéket.

Az eltömődés jelei

A zsákolás során a fűnyíró normál esetben elől kifújja a fűnyesedék egy kis részét. A túl nagy mennyiségű kifújó nyesedék azt jelzi, hogy a zsákok megteltek, vagy a rendszer eldugult.

Karbantartás

Megjegyzés: A gép jobb és bal oldalát normál üzemeltetési helyzetben határozza meg.

Ajánlott karbantartási ütemterv(ek)

Karbantartási időköz	Karbantartási intézkedés
Az első 8 óra után	<ul style="list-style-type: none">• Ellenőrizze a ventilátorékszíjat.• Ellenőrizze a zsákolóadaptert.
Minden használat után	<ul style="list-style-type: none">• Tisztítsa meg a fedél rácsát.• Tisztítsa meg a zsákolóadaptert.
Minden 25 órában	<ul style="list-style-type: none">• Ellenőrizze a ventilátorékszíjat.
Minden 100 órában	<ul style="list-style-type: none">• Ellenőrizze a zsákolóadaptert.

▲ FIGYELMEZTETÉS

Ha a kulcsot a gyújtáskapcsolóban hagyja, mások véletlenül beindíthatják a motort, és a közelben állók súlyos sérülését okozhatják.

Karbantartási munkák előtt vegye ki a kulcsot a gyújtáskapcsolóból és vegye le a gyertyapipát. Hajtsa félre a gyertyapipát, hogy ne érhesen véletlenül a gyújtógyertyához.

▲ FIGYELMEZTETÉS

A motor üzem közben felforrósodhat. A forró felületek érintésre súlyos égési sérülést okozhatnak.

Hagyja lehűlni a motort, különösen a kipufogóját, mielőtt megérintené.

▲ FIGYELMEZTETÉS

A törmelék, például a levelek, a fű vagy a gallyak lángra kaphatnak. A motortérben keletkezett tűz személyi sérülést és anyagi kárt okozhat.

- Tartsa a motor és a kipufogó környékét törmeléktől mentesen.
- A zsákolóadapter fedelének felnyitásakor körültekintően járjon el, hogy ne hulljon törmelék a motor és a kipufogó környékére.
- Tárolás előtt hagyja a gépet lehűlni.

Felkészülés karbantartásra

Végezze el az alábbi lépéseket, mielőtt a gépen karbantartási tevékenységbe kezd:

1. Parkolja le a gépet sík talajon.
2. Kapcsolja ki a TLT-t, állítsa SEMLEGES-RETESZELT helyzetbe a haladásvezérlő karokat és húzza be a rögzítőféket.
3. Állítsa le a motort és vegye ki az indítókulcsot.
4. Tisztítsa meg a fűnyírót minden a nyíróasztalra és a gép hátuljára került hulladéktól a karbantartás megkönnyítéséhez.

A fedél rácsának tisztítása

Szolgáltatásszünet: Minden használat után

1. Nyissa fel a zsákolóadapter fedelét.
2. Tisztítson ki minden hulladékot a rácsból.
3. Csukja le a zsákolóadapter fedelét.

A zsákolóadapter és a zsákok tisztítása

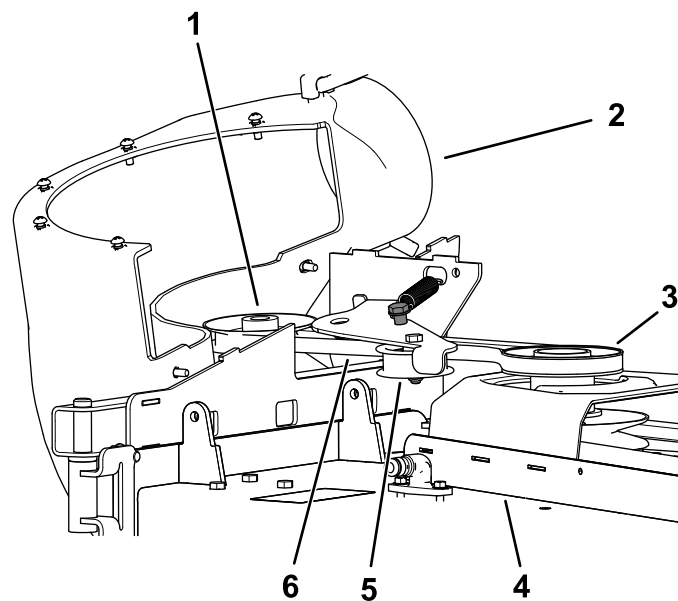
Szolgáltatásszünet: Minden használat után

1. Mossa le belülről és kívülről a zsákolóadapter fedelét, a zsákokat, a csövet és a fűnyíró alját.

Megjegyzés: A szennyeződések eltávolításához használjon enyhe autósampont.

2. Feltétlenül távolítsa el minden alkatrészről a rátapadt fűvet.
3. Az összes alkatrész lemosása után hagyja azokat alaposan megszáradni.

Megjegyzés: Amikor az összes alkatrészt visszaszerelte, indítsa be és járassa a motort kb. egy percig, hogy elősegítse a száradást.



g202246

Ábra 34

A ventilátorékszív ellenőrzése

Szolgáltatásszünet: Az első 8 óra után

Minden 25 órán

Ellenőrizze az ékszíjakat repedezés, foszló szélek, égésre utaló jelek és egyéb károsodás szempontjából. A sérült ékszíjakat cserélje ki.

A ventilátorékszív cseréje

1. Távolítsa el a műanyag szíjburkolatot.
2. A rugós feszítőgörgőt hátrahúzva lazítsa meg az ékszíjat (Ábra 34).

- | | |
|--|-----------------------|
| 1. Ventilátor-ékszíjtárcsa | 4. Nyíróasztal |
| 2. Ventilátor a helyén (a jobb láthatóságért a háza eltávolítva) | 5. Szíjfeszítő tárcsa |
| 3. Hajtótárcsa | 6. Ventilátorékszív |

3. Távolítsa el a meglévő ventilátorékszíjat a nyíróasztal-ékszíjtárcsáról.
4. Távolítsa el a ventilátort a nyíróasztalról.
5. Távolítsa el a meglévő ventilátorékszíjat a ventilátor-ékszíjtárcsákról.
6. Tegye fel az új ékszíjat a ventilátor-ékszíjtárcsákra (Ábra 34).
7. Szerelje fel a ventilátort a tartóelemére.
8. Tegye fel az új ékszíjat a nyíróasztal-ékszíjtárcsára (Ábra 34).
9. Húzza hátra a rugós feszítőgörgőt, és tegye fel az ékszíjat a rugós feszítőgörgőre (Ábra 34).

A zsákolóadapter ellenőrzése

Szolgáltatásszünet: Minden 100 órában

Az első 8 óra után

1. Ellenőrizze a felső csövet, az alsó csövet, a zsákolóadapter fedelét és a ventilátoregységet.

Megjegyzés: Cserélje ki ezeket az alkatrészeket, ha megrepedtek vagy eltörtek.

2. Ellenőrizze a zsákokat, a zsákolóadapter vázát és a rácsát.

Megjegyzés: Cserélje ki az alkatrészeket, ha megrepedtek vagy eltörtek.

3. Húzzon meg minden csavart és csavaranyát.

A fűnyírókések ellenőrzése

1. Ellenőrizze rendszeresen a fűnyírókéseket, valamint akkor is, ha idegen tárgynak ütköztek.
2. Ha a kések nagyon elkoptak vagy károsodtak, szereljen fel új késeket; a teljes késkarbantartással kapcsolatban lásd a gép *Kezelői kézikönyvét*.

Tárolás

A zsákolóadapter tárolása

1. Tisztítsa meg a zsákolóadapert; lásd: A zsákolóadapter tisztítása.
2. Vizsgálja meg a zsákolóadapter épségét; lásd: A zsákolóadapter átvizsgálása.
3. Ellenőrizze, hogy a fűgyűjtő zsákok üresek és teljesen szárazak-e.
4. Tárolja a zsákolóadapert tiszta, száraz helyen, közvetlen napfénytől védve. Ezzel megvédi a műanyag alkatrészeket, és megnöveli a zsákolóadapter élettartamát. Ha kültéren tárolja, fedje be a zsákolóadapert vízálló ponyvával.

Hibakeresés és elhárítás

Probléma	Lehetséges ok	Javító intézkedés
Rendellenes rezgés tapasztalható.	<ol style="list-style-type: none"> 1. Egy vagy több kés elgörbült vagy kiegyensúlyozatlanná vált. 2. A késrögzőítő csavar laza. 3. Meglazult egy ventilátor-ékszíjtárcsa vagy a szíjtárcsaegység. 4. A ventilátorékszíj elhasználódott. 5. A ventilátor egy vagy több lapátja elgörbült vagy kiegyensúlyozatlanná vált. 	<ol style="list-style-type: none"> 1. Szereljen fel új kést vagy késeket. 2. Húzza meg a kést rögzítő csavart. 3. Húzza meg az adott ékszíjtárcsát. 4. Cserélje ki az ékszíjat. 5. Vegye fel a kapcsolatot a hivatalos márkakereskedővel.
Alacsony a fűgyújtési teljesítmény	<ol style="list-style-type: none"> 1. A motorfordulatszám túl alacsony. 2. A zsákolóadapter-fedél rácsa eltömődött. 3. A ventilátor ékszíja meglazult. 4. Eltömődés egy csőben vagy a ventilátornál. 5. A zsákok megteltek. 	<ol style="list-style-type: none"> 1. A zsákolórendszert mindig teljes gázon használja. 2. Távolítsa el a hulladékot, leveleket vagy fűkaszálékot a rácsból. 3. Cserélje ki az ékszíjat. 4. Keresse meg és szüntesse meg az eltömődést. 5. Üritse ki a gyújtótartályt.
A ventilátor és a csövek túl gyakran eltömődnek.	<ol style="list-style-type: none"> 1. A zsákok túlságosan megtelnek. 2. A motorfordulatszám túl alacsony. 3. A fű túl nedves. 4. A fű túl hosszú. 5. A zsákolóadapter-fedél rácsa eltömődött. 6. Túl nagy a munkasebesség. 7. A ventilátorékszíj elhasználódott. 	<ol style="list-style-type: none"> 1. Üritse gyakrabban őket. 2. A zsákolórendszert mindig teljes gázon használja. 3. Akkor végezzen fűnyírást, amikor száraz a fű. 4. Egyszerre csak 51–76 mm-t nyírjon le a fűből vagy a hossza 1/3-át, amelyik kevesebb. 5. Távolítsa el a hulladékot, leveleket vagy fűkaszálékot a rácsból. 6. Vezessen lassabban teljes gáz mellett. 7. Cserélje ki az ékszíjat.
A rendszer hulladékot fúj ki.	<ol style="list-style-type: none"> 1. A zsákok túlságosan megtelnek. 2. Túl nagy a munkasebesség. 3. A nyíróasztal nincs kiszintezve. 	<ol style="list-style-type: none"> 1. Üritse gyakrabban őket. 2. Haladjon lassan, teljes gázzal. 3. A nyíróasztal szintezésével kapcsolatban olvassa el a gép <i>Kezelői kézikönyvét</i>.
A ventilátor járókereke nem forog akadálytalanul.	<ol style="list-style-type: none"> 1. A ventilátor eltömődött. 2. A ventilátor járókereke elállítódott. 	<ol style="list-style-type: none"> 1. Távolítsa el a hulladékot, a leveleket vagy a fűkaszálékot a ventilátor járókerekekből. 2. Vegye fel a kapcsolatot a hivatalos márkakereskedővel.

Megjegyzések:

Megjegyzések:

Megjegyzések:

EGK/Egyesült Királyság – adatvédelmi nyilatkozat

A Toro az alábbi módon használja fel az Ön személyes adatait

A The Toro Company („Toro”) tiszteletben tartja személyes adatainak bizalmasságát. Amikor megvásárolja valamelyik termékünket, birtokunkba kerülhet néhány személyes adata közvetlenül Öntől vagy a helyi Toro-vállalaton, illetve -kereskedőn keresztül. A Toro ezeket az információkat a szerződéses kötelezettségek teljesítése érdekében – például jótállás nyilvántartásba vételéhez, jótállási igény feldolgozása vagy termék visszahívása esetén történő kapcsolatfelvételhez és jogszerű üzleti célokra – használja fel, például vevői elégedettség mérésére, termékeink javítására vagy olyan termékinformációk biztosítására, amelyek érdekesek lehetnek az Ön számára. A Toro a fenti tevékenységek bármelyikével kapcsolatban megoszthatja az Ön adatait a Toro leányvállalataival, kapcsolt vállalkozásaival, kereskedőivel vagy más üzleti partnereivel. Személyes adatait akkor is nyilvánosságra hozhatjuk, ha a törvény ezt előírja, vagy ha vállalkozás eladásával, vásárlásával vagy egyesülésével kapcsolatban merül fel erre igény. Marketingcélokból soha nem adjuk ki az Ön személyes adatait más vállalat számára.

Személyes adatainak megőrzése

A Toro a személyes adatait addig őrzi meg, amíg az a fenti célokból fontos lehet, valamint a jogszabályi előírásoknak megfelelően. A hatályos megőrzési időszakkal kapcsolatban további tájékoztatásért írjon a következő címre: legal@toro.com.

A Toro biztonsággal kapcsolatos elkötelezettsége

Személyes adatait az Amerikai Egyesült Államokban vagy más olyan országban is feldolgozhatják, amely kevésbé szigorú adatvédelmi jogszabályokkal rendelkezik, mint a tartózkodási helye szerinti ország. Amikor adatait a tartózkodási helye szerinti országon kívülre továbbítjuk, jogilag megkövetelt lépéseket teszünk annak biztosítása céljából, hogy megfelelő intézkedések történjenek adatai védelme érdekében, valamint hogy azokat biztonságosan kezeljék.

Hozzáférés és helyesbítés

Önnek joga van személyes adatai kijavításához vagy felülvizsgálatához, illetve az adatok feldolgozásának tiltásához vagy korlátozásához. Ezek kapcsán írjon a legal@toro.com címre. Ha aggódalmi vannak azzal kapcsolatban, hogy a Toro miként kezeli az Ön adatait, bátran tegye fel a kérdéseit közvetlenül nekünk. Felhívjuk figyelmét, hogy az európai lakosoknak jogukban áll panaszt tenni az adatvédelmi hatóságnál.

65. számú kaliforniai indítvány, figyelmeztetési információk

Mi ez a figyelmeztetés?

Találkozhat olyan termékkel is, amelyen az alábbi figyelmeztető címke található:



FIGYELEM! Rákkeltő és a szaporítószervekre káros hatások –
www.p65Warnings.ca.gov.

Mi az a 65. indítvány?

A 65. indítvány minden olyan vállalatra érvényes, amely Kaliforniában működik, Kaliforniában értékesít termékeket, Kaliforniában gyárt vagy oda visz be termékeket. Az indítvány engedélyezi, hogy a kaliforniai kormányzó kezelje és közzétegye a rákot, a születési rendellenességeket vagy más szaporítószervi károkat okozó vegyi anyagok jegyzékét. Az évente frissülő listán több száz, a mindennapi használatú cikkekben megtalálható vegyi anyag szerepel. A 65. indítvány célja a nyilvánosság tájékoztatása az ilyen vegyi anyagoknak való kitétségről.

A 65. indítvány nem tiltja be az ilyen vegyi anyagokat tartalmazó termékek forgalmazását, csak előírja, hogy jelenjen meg az ezzel kapcsolatos figyelmeztetés a terméken, annak csomagolásán vagy a hozzá mellékelte dokumentációban. A 65. indítvány figyelmeztetése azt sem jelenti, hogy a termék megsért bármilyen termékbiztonsági szabványt vagy előírást. Kalifornia kormánya egyértelművé tette, hogy a 65. indítvány figyelmeztetése „nem olyan jogszabályi határozat, amely szerint a termék »biztonságosnak« vagy »nem biztonságosnak« tekinthető”. Sok ilyen vegyi anyag évek óta használatos a mindennapi termékekben, dokumentált károsító hatás nélkül. További tájékoztatás: <https://oag.ca.gov/prop65/faqs-view-all>.

A 65. indítvány figyelmeztetése azt jelenti, hogy a vállalat (1) felmérte a kitétséget, és arra a megállapításra jutott, hogy az meghaladja a „nem jelentős kockázati szintet”; vagy (2) úgy döntött, hogy a figyelmeztetést saját belátása szerint a felsorolt vegyi anyagok jelenléte miatt feltünteti anélkül, hogy felmérné az esetleges kitétség mértékét.

Ez a törvény mindenütt érvényes?

A 65. indítvány figyelmeztetése kizárólag a kaliforniai törvények alapján kötelezőek. A figyelmeztetések Kaliforniában számos helyen, többek között – a teljesség igénye nélkül – éttermekben, élelmiszerboltokban, szállodákban, iskolákban és kórházakban, valamint termékek széles skáláján láthatók. Emellett egyes internetes és postai úton forgalmazó kiskereskedők is feltüntethetik a 65. indítvány figyelmeztetéseit a webhelyükön vagy a katalógusaikban.

Hogyan viszonyulnak a kaliforniai figyelmeztetések a szövetségi határértékekhez?

A 65. indítvány előírásai gyakran szigorúbbak a szövetségi és nemzetközi előírásoknál. Számos olyan anyag létezik, amelynél fel kell tüntetni a 65. indítvány figyelmeztetését már olyan szint elérésekor is, amely jóval alacsonyabb a szövetségreleg előírt határértéknél. A 65. indítvány előírt figyelmeztetési szintje ólom esetében például 0,5 µg/nap, amely jóval alacsonyabb a szövetségi és a nemzetközi szabványok szerinti határértéknél.

Miért nem található meg ez a figyelmeztetés minden hasonló terméken?

- A Kaliforniában értékesített termékeken kötelező a 65. indítvány szerinti feliratozás, a máshol értékesítettek esetében viszont nem.
- A 65. indítvány által érintett vállalat köthet olyan megállapodást, amely előírja a 65. indítvány figyelmeztetéseinek használatát termékei számára, míg más hasonló termékeket gyártó vállalatokra esetleg nincs ilyen követelmény.
- A 65. indítvány hatálya következetes.
- Dönthet úgy a vállalat, hogy nem ad figyelmeztetést, mert arra a következtetésre jut, hogy nem kötelesek erre a 65. indítvány szerint; a termékre vonatkozó figyelmeztetések hiánya viszont nem jelenti azt, hogy a termék mentes a felsorolt vegyi anyagoktól hasonló szinteken.

Miért tünteti fel a Toro ezt a figyelmeztetést?

A Toro úgy döntött, hogy a lehető legtöbb információt megadja vásárlóinak a termékeiről, hogy jól megalapozott döntést hozhassanak a megvásárolandó termékkel és annak használatával kapcsolatban. A Toro egyes esetekben egy vagy több felsorolt vegyi anyag jelenlétének ismeretében a kitétség szintjének értékelése nélkül ad figyelmeztetést, mivel nem minden felsorolt vegyi anyag rendelkezik kitétségi határértékkal. Habár a Toro-termékek esetében a kitétség elhanyagolható, vagy jóval a „nem jelentős kockázat” tartományába esik, a biztonság érdekében a Toro úgy határozott, hogy feltünteti a 65. indítvány figyelmeztetéseit. Továbbá ha a Toro nem biztosítja ezeket a figyelmeztetéseket, Kalifornia állam vagy magánügyfelek perelhetnek, hogy érvényt szerezzenek a 65. indítvány betartásának, ami jelentős büntetéssel jár.