



Count on it.

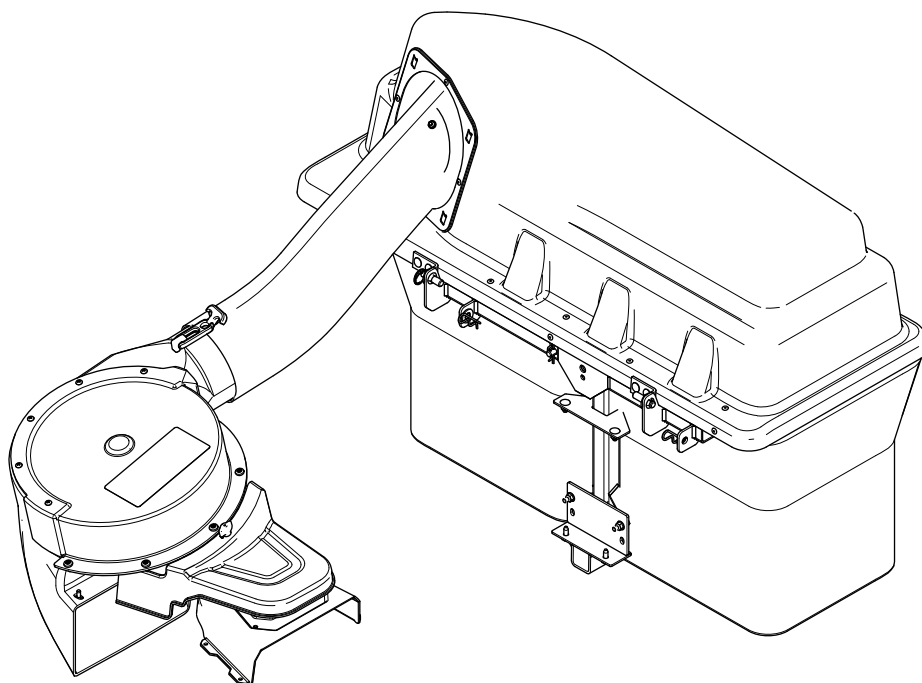
Form No. 3414-389 Rev C

Brakerhåndbok

**E-Z Vac™ komplett dobbel
oppsamler**

TimeCutter® HD-plentraktor

Modellnr. 79345—Serienr. 40000000 og oppover



⚠ ADVARSEL

CALIFORNIA Proposition 65-advarsel

Bruk av dette produktet kan forårsake eksponering for kjemikalier som staten California vet forårsaker kreft, fødselsdefekter eller annen forplantningsskade.

Denne brukerhåndboken identifiserer mulige farer, og markerer sikkerhetsbeskjeder gjennom sikkerhetsvarslingssymbolet (Figur 2) som varsler om en fare som kan føre til alvorlige skader eller dødsfall hvis du ikke følger de anbefalte forholdsreglene.



Figur 2

g000502

1. Sikkerhetsvarslingssymbol

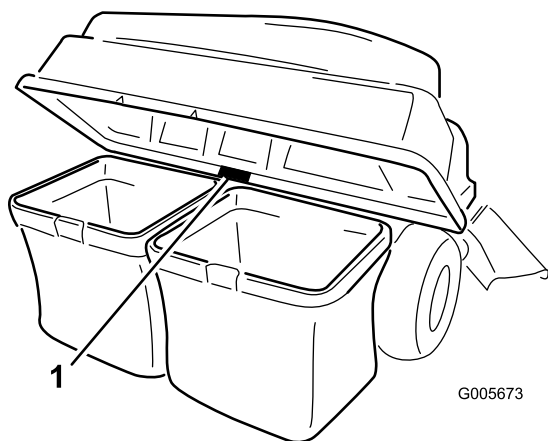
I tillegg brukes to ord for å utheve informasjon. **Viktig** gjør oppmerksom på spesiell mekanisk informasjon og **Obs** henviser til generell informasjon som er verdt å huske.

Innledning

Les denne håndboken nøye, slik at du lærer å bruke og vedlikeholde produktet på riktig måte og unngår person- eller produktskade. Du har ansvar for å bruke produktet på en riktig og sikker måte.

Gå til www.Toro.com for materialer for produktsikkerhet og opplæring i bruk, og informasjon om tilbehør, hjelp til å finne en forhandler eller for å registrere produktet ditt.

Hvis maskinen må repareres, om du trenger originale Toro-deler eller mer informasjon, kan du kontakte et autorisert forhandlerverksted eller Toros kundeserviceavdeling. Ha modell- og serienummer for hånden når du tar kontakt. Figur 1 identifiserer plasseringen av modell- og serienummer på produktet. Skriv inn numrene i tilhørende felt.



Figur 1

g005673

1. Plassering av modell- og serienummer

Modellnr. _____

Serienr. _____

Innhold

Sikkerhet	3
Sikkerhet ved tauing	3
Sikkerhets- og instruksjonsmerker	4
Montering	5
1 Klargjøre maskinen	6
2 Montere vekten	6
3 Fjerne gressavlederen og remdekselet	7
4 Montere skjermen og viftestøtten	8
5 Montere remskiveenheten, remdekselet og skulderbolten	10
6 Montere festet for tilleggsutstyr	10
7 Montere låsestaget	12
8 Sette sammen oppsamletoppen	13
9 Montere oppsamletoppen	14
10 Montere vifteenheten	14
11 Montere vifteremmen og strømdrevet oppsamlerdeksel	16
12 Montere utslippsrørene	16
Bruk	19
Tømme gressposene	19
Fjerne blokkeringer fra oppsamlersystemet	20
Fjerne oppsamleren	20
Brukstips	21
Vedlikehold	22
Anbefalt vedlikeholdsplan	22
Gjøre klar til vedlikehold	22
Rengjøre dekselskjermen	22
Rengjøre oppsamler og poser	23
Inspisere vifteremmen	23
Skifte vifteremmen	23
Inspisere oppsamleren	23
Undersøke knivbladene	23
Lagring	24
Oppbevare oppsamleret	24
Feilsøking	25

Sikkerhet

▲ ADVARSEL

Viften roterer når oppsamleren er i drift, og den kan kutte av eller skade hender og fingre.

- Stans motoren og vent til alle deler slutter å bevege seg før du justerer, rengjør, reparerer eller undersøker viften og rensker sjakten. Ta ut nøkkelen.
- Rensk viften og røret med en pinne. Bruk aldri hånden.
- Hold hender og føtter borte fra bevegelige deler. Ikke foreta justeringer mens motoren er i gang.

▲ ADVARSEL

Rusk, som løv, gress eller buskrest, kan ta fyr. En brann i motorområdet kan forårsake personskade eller eiendomsskade.

- Pass på at det ikke samler seg rusk i motor- og lyddemperområdet.
- Vær forsiktig når du åpner oppsamlerdekselet slik at ikke rusk faller ned i motor- og lyddemperområdet.
- La motoren kjøle seg ned før oppbevaring.

Listen nedenfor inneholder sikkerhetsinformasjon som gjelder spesielt for Toro-produkter, og annen sikkerhetsinformasjon du bør kjenne til.

- Gjør deg kjent med sikker bruk av utstyret, med kontrollene og sikkerhetsmerkene.
- Vær ekstra forsiktig med gressoppsamlere eller annet utstyr. Disse kan endre maskinens driftsegenskaper og stabilitet.
- Følg anbefalingene for å legge til eller fjerne vekter som beskrevet i *brugerhåndboken* for maskinen.
- Ikke bruk en gressoppsamler i bratte skråninger. En tung gressoppsamler kan føre til mindre kontroll over maskinen eller at den velter.
- Senk farten og vær forsiktig i skråninger. Klipp bakker fra side til side. Gressforhold kan påvirke maskinens stabilitet. Vær svært forsiktig når du bruker maskinen i nærheten av kanter.
- Kjør sakte i bakker, og øk og reduser hastigheten gradvis. Ikke foreta brå endring av hastighet, retning eller svinger.
- Gressoppsamleren kan hindre sikten bakover. Vær svært forsiktig når du rygger med maskinen.

- Vær forsiktig når du skal sette maskinen på en tilhenger eller lastebil, og når du skal sette den ned på bakken igjen.
- Ikke bruk klippeenheten uten utslippsavlederen eller gressoppsamleren.
- Stopp maskinen på flat mark, deaktiver drivverket, sett på parkeringsbremsen og slå av motoren før du forlater førersetet, for eksempel for å rense eller tømme gressoppsamleren.
- Hvis du fjerner gressoppsamleren, må du montere eventuelle utslippsavledere eller vern som kan ha blitt fjernet da gressoppsamleren ble montert. Ikke bruk maskinen uten at enten hele gressoppsamleren eller gressavlederen er på plass.
- Ikke la det ligge gress i gressoppsamleren over lengre perioder.
- Gressoppsamlerkomponenter er utsatt for skade og slitasje. Dette kan føre til at bevegelige deler avdekkes, eller at objekter slynges gjennom luften. Kontroller komponentene regelmessig, og skift dem ut med produsentens anbefalte deler ved behov.

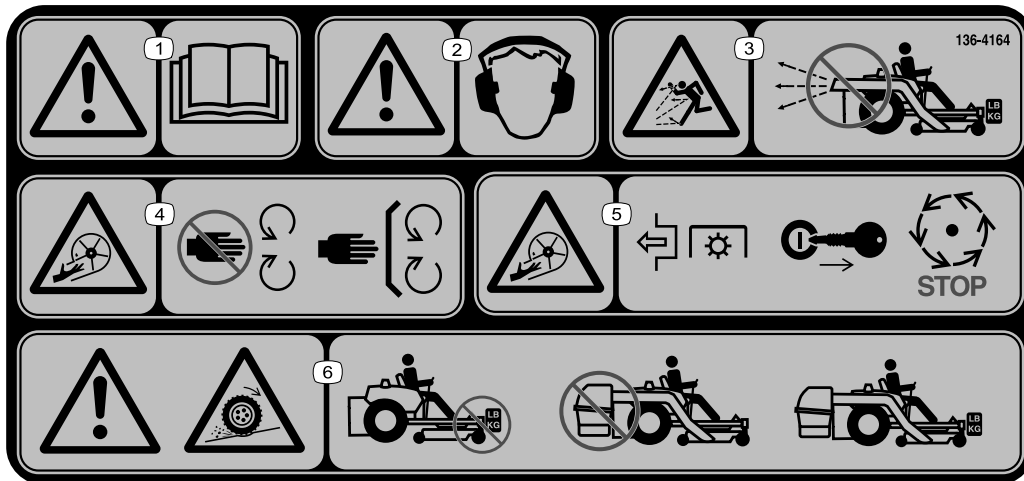
Sikkerhet ved tauing

- Ikke fest utstyr som skal taues i annet enn denne koblingen.
- Følg anbefalingene fra tilbehørsprodusenten for vektgrenser for vektgrenser for tauutstyr og tauing i skråninger.
- Ikke la barn få lov til å sitte i eller på utstyr som taues.
- I skråninger kan vekten på utstyret som taues medføre at man mister både trekraft og kontroll. Redusert vekten som taues og reduser farten.
- Bremsavstanden øker i takt med vekten til lasten som taues. Kjør sakte, og beregn ekstra avstand for å kunne stoppe.
- Ta slake svinger for å holde tilbehøret klar av maskinen.
- Ikke tau laster som veier mer enn tauemaskinen.

Sikkerhets- og instruksjonsmerker



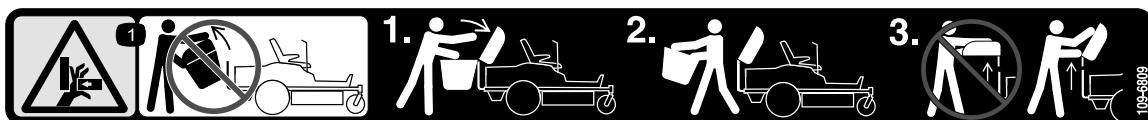
Sikkerhetsmerker og instruksjoner er lett synlige for føreren og er plassert i nærheten av alle områder som representerer en potensiell fare. Bytt ut alle merker som er ødelagte eller mangler.



136-4164

decal136-4164

1. Advarsel – les *brugerhåndboken*.
2. Advarsel – hørselsvern må brukes.
3. Fare for at gjenstander slynges gjennom luften – ikke bruk viften uten at hele oppsamlersystemet er montert og låst.
4. Fare for kutting/amputering av lemmer, viftehjul – hold deg borte fra bevegelige deler, behold alle vern og deksler på plass.
5. Fare at viftehjulet kan forårsake kutting/avkapping – koble fra krafttaket, ta ut nøkkelen og vent til alle bevegelige deler har stoppet.
6. Advarsel: fare for tap av trekraft – ikke bruk med bare motvekt monterert; ikke bruk med bare E-Z Vac monterert, bruk bare maskinen med både E-Z Vac og motvekt monterert.



109-6809

decal109-6809

1. Klemfare for hender – ikke fjern hele oppsamleren fra maskinen. Trinn 1: Åpne oppsamleretoppen. Trinn 2: Fjern posen(e) fra oppsamleren. Trinn 3: Ikke fjern oppsamleretoppen når den er lukket, åpne oppsamleretoppen og fjern den.

WARNING: Cancer and Reproductive Harm - www.P65Warnings.ca.gov.
For more information, please visit www.ttcoCAProp65.com

133-8061

decal133-8061

133-8061

Montering

Løse deler

Bruk diagrammet nedenfor som en sjekkliste for å kontrollere at alle delene er sendt.

Prosedyre	Beskrivelse	Ant.	Bruk
1	Ingen deler er nødvendige	–	Klargjøre maskinen.
2	Vektholder Venstre vektholder montert Høyre vektholder montert Koffertvekt – 16 kg Låsestag Bolt ($\frac{3}{8}$ x 1 $\frac{1}{4}$ tomme) Flensmutter ($\frac{3}{8}$ tomme) Låsebolt ($\frac{3}{8}$ x 1 tomme) Selvgjengende bolt (5/16 x $\frac{3}{4}$ tomme)	1 1 1 1 1 2 4 2 2	Monter vekten.
3	Ingen deler er nødvendige	–	Fjern gressavlederen og remdekselet.
4	Viftestøtte Sekskantet skivehodeskrue ($\frac{3}{8}$ x $\frac{3}{4}$ tommer) Skjerm Låsebolt (5/16 x $\frac{3}{4}$ tomme) Flensmutter (5/16 tomme)	1 2 1 4 4	Monter skjermen og viftestøtten.
5	Remskiveenhet Remdeksel	1 1	Monter remskiveenheten og remdekselet.
6	Stabiliseringsbrakett Låsebolt (5/16 x $\frac{3}{4}$ tomme) Låsemutter (5/16 tomme) Selvgjengende skrue (5/16 x $\frac{3}{4}$ tomme) Bolt (5/16 x 1 tomme) Ramme for omdreingsledd Hårnålssplint Stang Skive	1 2 4 2 2 1 2 2 2	Montere festet for tilleggsutstyr.
7	Låsestag Hårnålssplint	1 1	Montere låsestaget.
8	Oppsamler topp Oppsamlerskjerm Hårnålssplint	1 1 2	Sette sammen oppsamler toppen.
9	Gresspose Rund splintpinne	2 1	Montere oppsamler toppen.
10	Vifteenhet	1	Montere vifteenheten.
11	Strømdrevet oppsamlerdeksel Vifterem	1 1	Monter vifteremmen og strømdrevet oppsamlerdeksel.

Prosedyre	Beskrivelse	Ant.	Bruk
12	Øvre rør	1	Montere utslippsrørene.
	Skrue ($\frac{1}{4} \times \frac{3}{4}$ tomme)	2	
	Skive ($\frac{1}{4}$ tomme)	2	
	Låsemutter ($\frac{1}{4}$ tomme)	2	
	Nedre rør	1	

Fastslå hva som er venstre og høyre side på maskinen ut fra normal arbeidsstilling.

1

Klargjøre maskinen

Ingen deler er nødvendige

Prosedyre

Gjør klar maskinen på følgende måte før du fester på viften og finishingsettet.

1. Parker maskinen på en jevn flate.
2. Koble fra knivkontrollbryteren, aktiver parkeringsbremsen og flytt bevegelseskontroll-spakene til NØYTRAL, LÅST stilling.
3. Slå av motoren og ta ut nøkkelen.
4. Sørg for at maskinen er sikret mot bevegelser før du begynner å arbeide på den.
5. Reparer alle bøyd eller skadde deler av maskinens klippeenhet, og bytt ut eventuelle deler som mangler.
6. Fjern rusk fra maskinen og bakre del av klippeenheten slik at det blir enklere å montere.

2

Montere vekten

Deler som er nødvendige for dette trinnet:

1	Vektholder
1	Venstre vektholder montert
1	Høyre vektholder montert
1	Koffertvekt – 16 kg
1	Låsestag
2	Bolt ($\frac{3}{8} \times 1\frac{1}{4}$ tomme)
4	Flensmutter ($\frac{3}{8}$ tomme)
2	Låsebolt ($\frac{3}{8} \times 1$ tomme)
2	Selvgjengende bolt ($\frac{5}{16} \times \frac{3}{4}$ tomme)

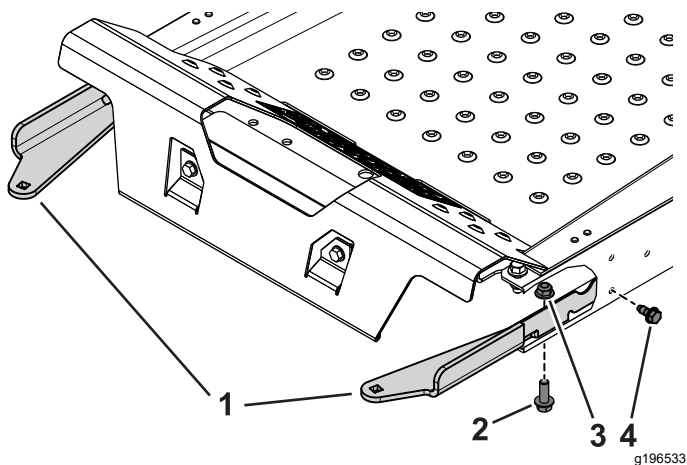
Prosedyre

⚠ FORSIKTIG

Oppsamleren endrer vektfordelingen til maskinen. Hvis du bruker maskinen uten de fremre vektene, kan maskinen bli ustabil og du kan miste kontrollen over den.

Pass på at de fremre vektene er korrekt montert før du bruker maskinen med oppsamleren.

1. Fjern den monterte bolten og mutteren fra venstre og høyre side av plattformen der du skal montere vektholderfestene.
2. Bruk to selvgjengende bolter ($\frac{5}{16} \times \frac{3}{4}$ tomme), to bolter ($\frac{3}{8} \times 1\frac{1}{4}$ tomme) og flensmuttere ($\frac{3}{8}$ tomme) for å feste venstre og høyre vektholderfeste på maskinen (Figur 3).



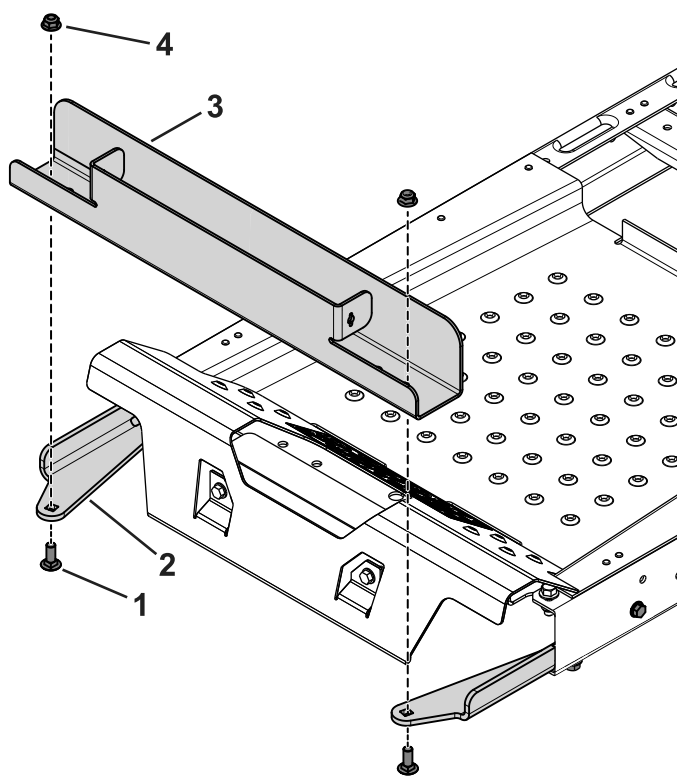
Figur 3

Tverrsnittvisning

g196533

- | | |
|---|---|
| 1. Vektholderfester | 3. Flensmutter ($\frac{3}{8}$ tomme) |
| 2. Bolt ($\frac{3}{8}$ x $1\frac{1}{4}$ tomme) | 4. Selvgjengende bolt ($\frac{5}{16}$ x $\frac{3}{4}$ tomme) |

3. Bruk de to låseboltene ($\frac{3}{8}$ x 1 tomme) og flensmutterne til å feste vektholderne til festene (Figur 4).

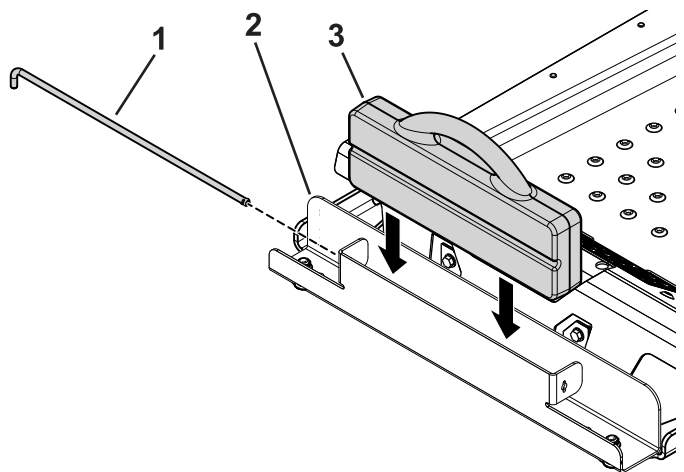


Figur 4

g196549

- | | |
|--|---------------------------------------|
| 1. Låsebolt ($\frac{3}{8}$ x 1 tomme) | 3. Vektholder |
| 2. Vektholderfeste | 4. Flensmutter ($\frac{3}{8}$ tomme) |

4. Sett koffertvekten i vektholderen med siden med riller vendt mot fronten av maskinen (Figur 5).



Figur 5

g196560

- | | |
|---------------|----------------|
| 1. Låsestag | 3. Koffertvekt |
| 2. Vektholder | |

5. Sett låsestaget i holderen og vri det til låst posisjon (Figur 5).

Viktig: Fjern koffertvekten når du fjerner oppsamleret.

3

Fjerne gressavlederen og remdekselet

Ingen deler er nødvendige

Prosedyre

⚠ ADVARSEL

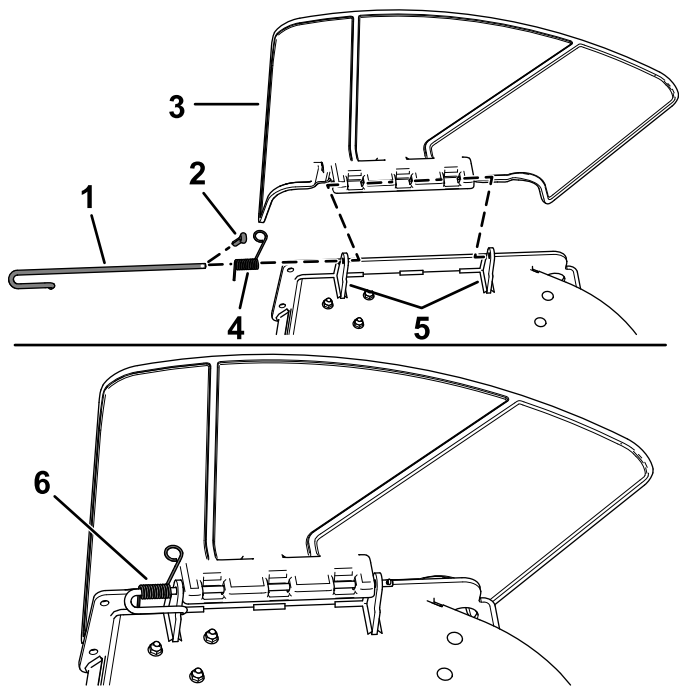
En utildekket utslippsåpning kan føre til at gressklipperen kaster objekter mot føreren eller andre i nærheten, noe som kan resultere i alvorlig skade. Det kan også oppstå kontakt med kniven.

Du må aldri bruke gressklipperen uten at du har montert en kvernplate, en utslippsavleder eller et gressoppsamlersystem.

Sjekk om gressavlederen er skadet før bruk. Skift ut ødelagte deler før bruk.

1. Koble fjæren fra hakket i avlederbraketten og fjern splinten (kun CE-modeller), før stangen ut

av de sveisede klippeenhetsbrakettene, fjær og utslippsavleder (Figur 6).



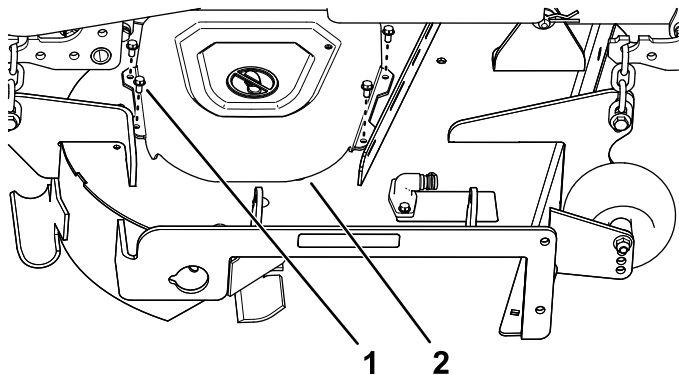
Figur 6

g190642

- | | |
|-----------------------------|---------------------------------|
| 1. Stang | 4. Fjær |
| 2. Splint (kun CE-modeller) | 5. Klippeenhetsbraketter |
| 3. Avleder | 6. Fjær installert over stangen |

2. Fjern avlederen (Figur 6).
3. Fjern de fire skruene ($\frac{1}{4} \times \frac{1}{2}$ tomme) som fester høyre remdeksel, og fjern remdekselet (Figur 7).

Merk: Ta vare på de fire skruene ($\frac{1}{4} \times \frac{1}{2}$ tomme) for montering i prosedyren 5 [Montere remskiveenheten, remdekselet og skulderbolten](#) (side 10).



Figur 7

g200974

- | | |
|---|--------------|
| 1. Skruer ($\frac{1}{4} \times \frac{1}{2}$ tomme) | 2. Remdeksel |
|---|--------------|

4

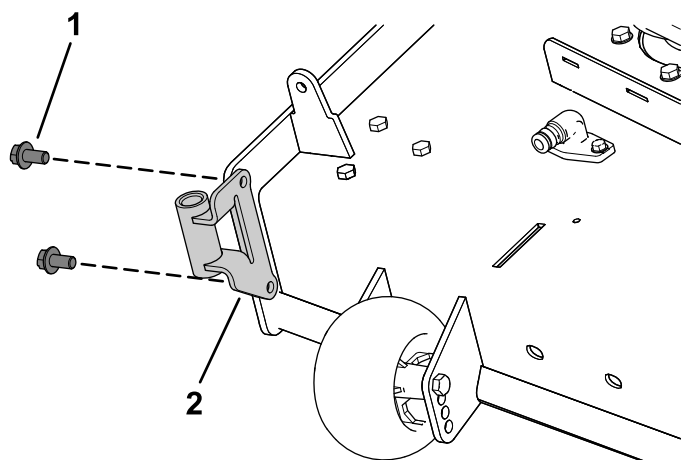
Montere skjermen og viftestøtten

Deler som er nødvendige for dette trinnet:

1	Viftestøtte
2	Sekskantet skivehodeskrue ($\frac{3}{8} \times \frac{3}{4}$ tommer)
1	Skjerm
4	Låsebolt (5/16 x $\frac{3}{4}$ tomme)
4	Flensmutter (5/16 tomme)

Prosedyre

1. Monter viftestøtten på klippeenheten med to sekskantede skivehodeskruer ($\frac{3}{8} \times \frac{3}{4}$ tomme) som vist i Figur 8.



g201299

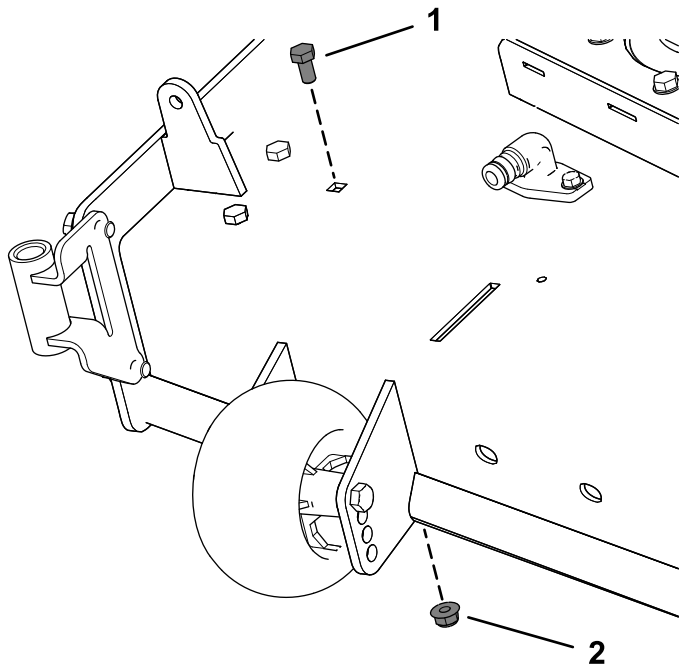
Figur 8

- | | |
|---|----------------|
| 1. Sekskantet skivehodeskrue ($\frac{3}{8} \times \frac{3}{4}$ tommer) | 2. Viftestøtte |
|---|----------------|

- Fjern den monterte bolten og mutteren fra klippeenheten (Figur 9).

Viktig: For 122 cm og 152 cm klippeenheter finnes det bare én bolt og mutter som du kan fjerne.

For 137 cm klippeenheter skal du fjerne boltene og mutterene som vist i Figur 9.



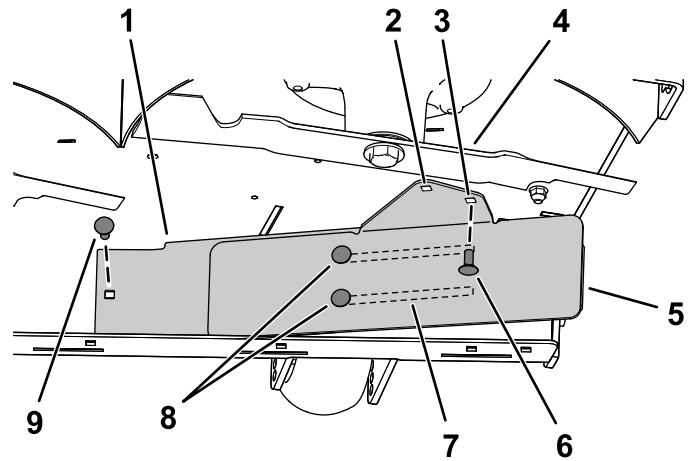
Figur 9

- Bolt
- Eksisterende mutter

- Monter den venstre siden av skjermen med en låsebolt (5/16 x 3/4 tomme) og flensmutter (5/16 tomme) som vist i Figur 10.
- Løsne de to låseboltene (5/16 x 3/4 tomme) i skjermesporene og skyv skjermen til hullet er på linje med hullet i klippeenheten (Figur 10).
- Monter skjermen som vist i Figur 10.

Viktig: Påse at du bruker riktig hull for skjermen. Se Figur 10.

- Stram de to låseboltene (5/16 x 3/4 tomme) i skjermesporene (Figur 10).



Figur 10

137 cm klippeenhet vist

- Indre skjerm
- Hull for montering på 122 cm og 152 cm klippeenheter.
- Hull for montering på 137 cm klippeenheter.
- Høyre kniv
- Ytre skjerm
- Monter denne låseboltene (5/16 x 3/4 tomme) og flensmutteren (5/16 tomme) etter du har skjøvet skjermen på plass.
- Spor i skjermen
- Løsne disse to låseboltene (5/16 x 3/4 tomme) og flensmutterne (5/16 tomme).
- Monter denne låseboltene (5/16 x 3/4 tomme) og flensmutteren (5/16 tomme) først.

5

Montere remskiveenheten, remdekselet og skulderbolten

Deler som er nødvendige for dette trinnet:

1	Remskiveenhet
1	Remdekselet

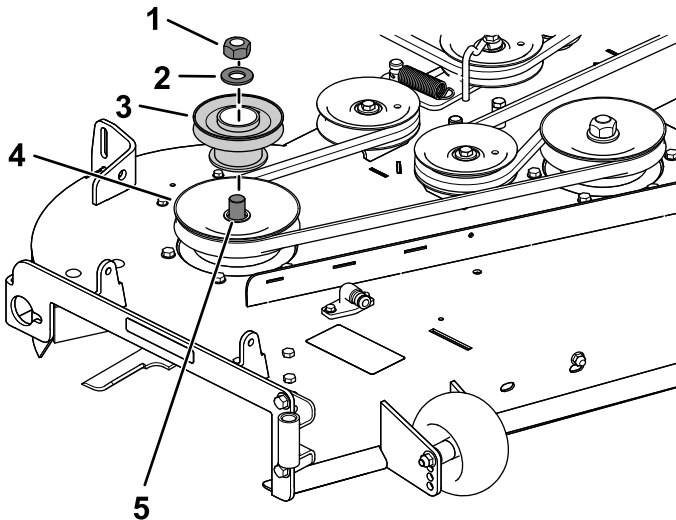
Prosedyre

1. Fjern mutteren og låseskiven fra den høyre klipperemskive.
2. Monter remskiveenheten på høyre klipperemskive med mutteren og skiven du fjernet tidligere (Figur 11).

Viktig: For 122 cm klippeenheter skal du bruke den lille viferemskiven.

For 137 cm og 152 cm klippeenheter skal du bruke den store viferemskiven.

3. Trekk til mutteren med et moment på 136 til 149 Nm.



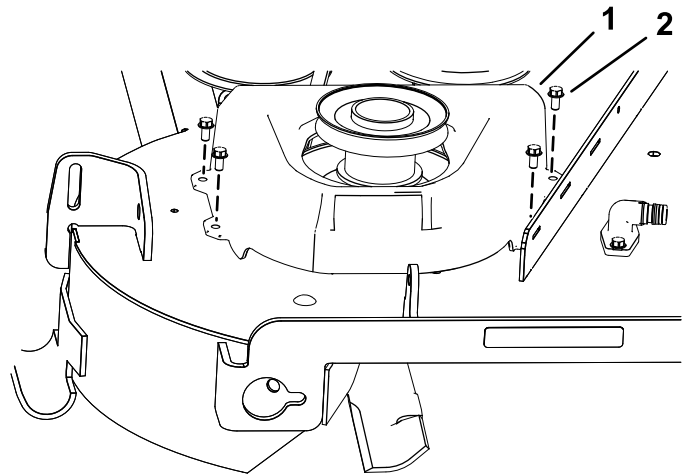
Figur 11

137 cm klippeenhet vist

- | | |
|--------------------------------|---|
| 1. Eksisterende remskivemutter | 4. Eksisterende remskiveenhet (spindel) |
| 2. Eksisterende skive | 5. Spindel |
| 3. Viferemskive | |

4. Monter det nye remdekselet over remskiveenheten med de fire skruene du

fjernet tidligere ($\frac{1}{4} \times \frac{1}{2}$ tomme), som vist i Figur 12.



Figur 12

- | | |
|----------------|---|
| 1. Remdekselet | 2. Skruer ($\frac{1}{4} \times \frac{1}{2}$ tomme) |
|----------------|---|

6

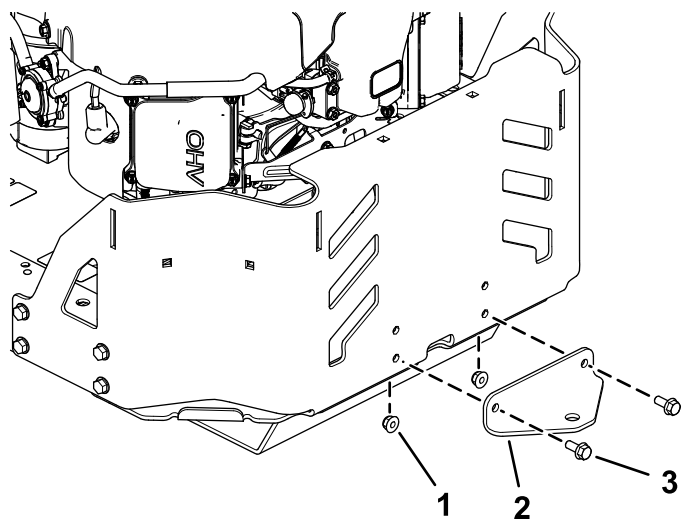
Montere festet for tilleggsutstyr

Deler som er nødvendige for dette trinnet:

1	Stabiliseringsbrakett
2	Låsebolt ($5/16 \times \frac{3}{4}$ tomme)
4	Låsemutter ($5/16$ tomme)
2	Selvgjengende skruer ($5/16 \times \frac{3}{4}$ tomme)
2	Bolt ($5/16 \times 1$ tomme)
1	Ramme for omdreingsledd
2	Hårnålssplint
2	Stang
2	Skive

Prosedyre

1. Fjern de to boltene og mutterne, og løft braketten fra bunnen av motorvernet (Figur 13).

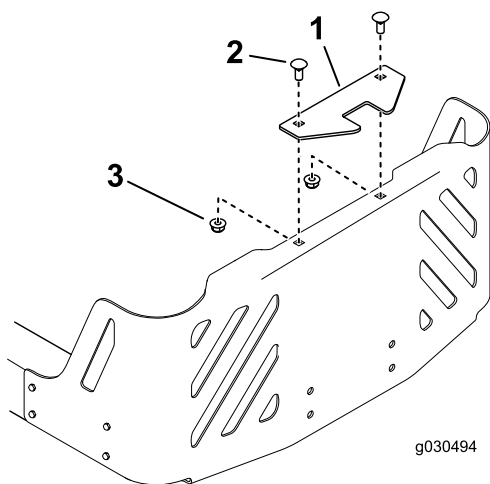


Figur 13

g201215

- | | |
|---------------------------------|---------|
| 1. Mutter | 3. Bolt |
| 2. Eksisterende koblingsbrakett | |

2. Monter stabiliseringsbraketten til motorvernet med to låsebolter (5/16 x 3/4 tomme) og to låsemuttere (5/16 tomme) som vist i (Figur 14).

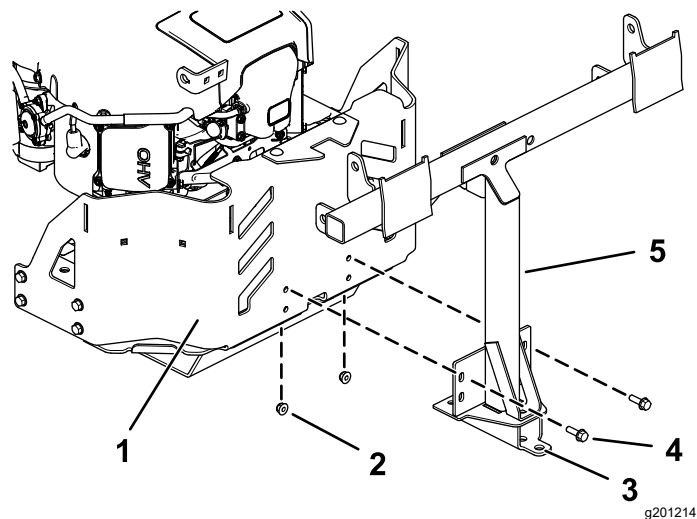


Figur 14

g030494

- | | |
|--------------------------------|----------------------------|
| 1. Stabiliseringsbrakett | 3. Låsemutter (5/16 tomme) |
| 2. Låsebolt (5/16 x 3/4 tomme) | |

3. Fjern de to selvgjengende skruene fra bunnen av maskinrammen (Figur 16).
4. Monter rammen for omdreingsleddet løst på maskinrammen med to bolter (5/16 x 1 tomme) og to låsemuttere (5/16 tomme), som vist i Figur 15.

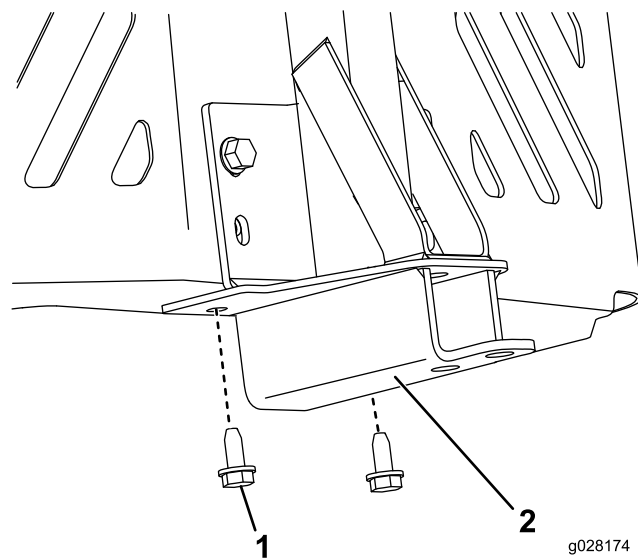


Figur 15

g201214

- | | |
|----------------------------|----------------------------|
| 1. Maskinramme | 4. Bolt (5/16 x 1 tomme) |
| 2. Låsemutter (5/16 tomme) | 5. Ramme for omdreingsledd |
| 3. Hull | |

5. Plasser rammen for omdreingsleddet oppover, og fest rammen for omdreingsleddet til bunnen av maskinrammen med to selvgjengende skruer (5/16 x 3/4 tomme), som vist i Figur 16.



Figur 16

g028174

g028174

- | | |
|--|----------------------------|
| 1. Selvgjengende skruer (5/16 x 3/4 tomme) | 2. Ramme for omdreingsledd |
|--|----------------------------|

6. Stram de to boltene (5/16 x 1 tomme) og to låsemutterne (5/16 tomme), som vist i Figur 15.
7. Monter den bøyde, utsvingte enden av en støttestang inn i det nøkkelformede sporet på venstre side av maskinrammen, og før stangen bakover for å plassere den i rammen (Figur 17).

Merk: Gjenta dette trinnet for høyre side av maskinen.

7

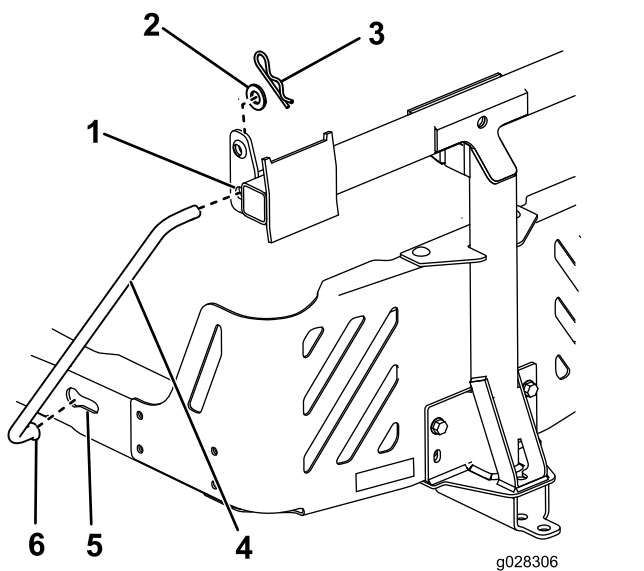
Montere låsestaget

Deler som er nødvendige for dette trinnet:

1	Låsestag
1	Hårnålssplint

Prosedyre

Monter låsestaget med en hårnålssplint (Figur 18).

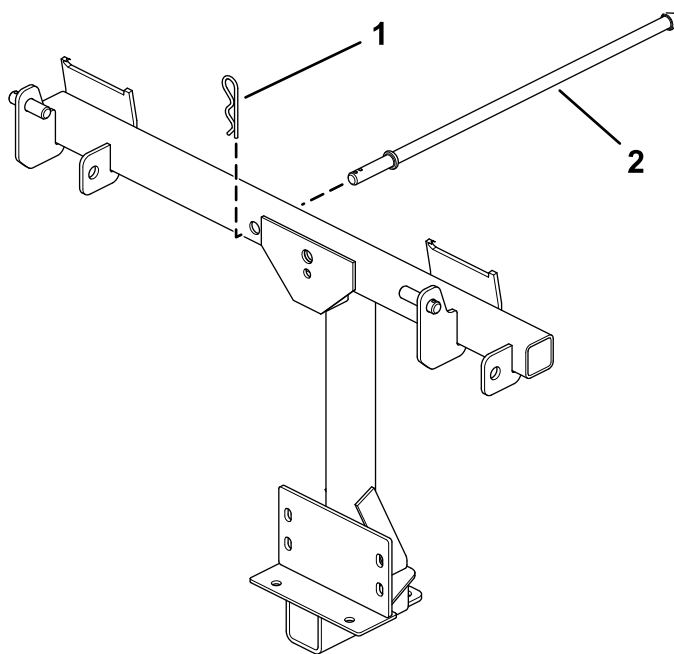


Figur 17

Venstre side vist

- | | |
|------------------------------------|-------------------------------------|
| 1. Hull for omdreiningssled-dramme | 4. Støttestang |
| 2. Skive | 5. Nøkkelformet spor (eksisterende) |
| 3. Hårnålssplint | 6. Bøyd, utsvingt ende av stangen |

8. Før de bøydene endene av stengene inn i festene for tilleggsutstyret, som vist i Figur 17, og fest enden av hver stang med en skive og hårnålssplint.



Figur 18

1. Hårnålssplint 2. Låsestag

8

Sette sammen oppsamler toppen

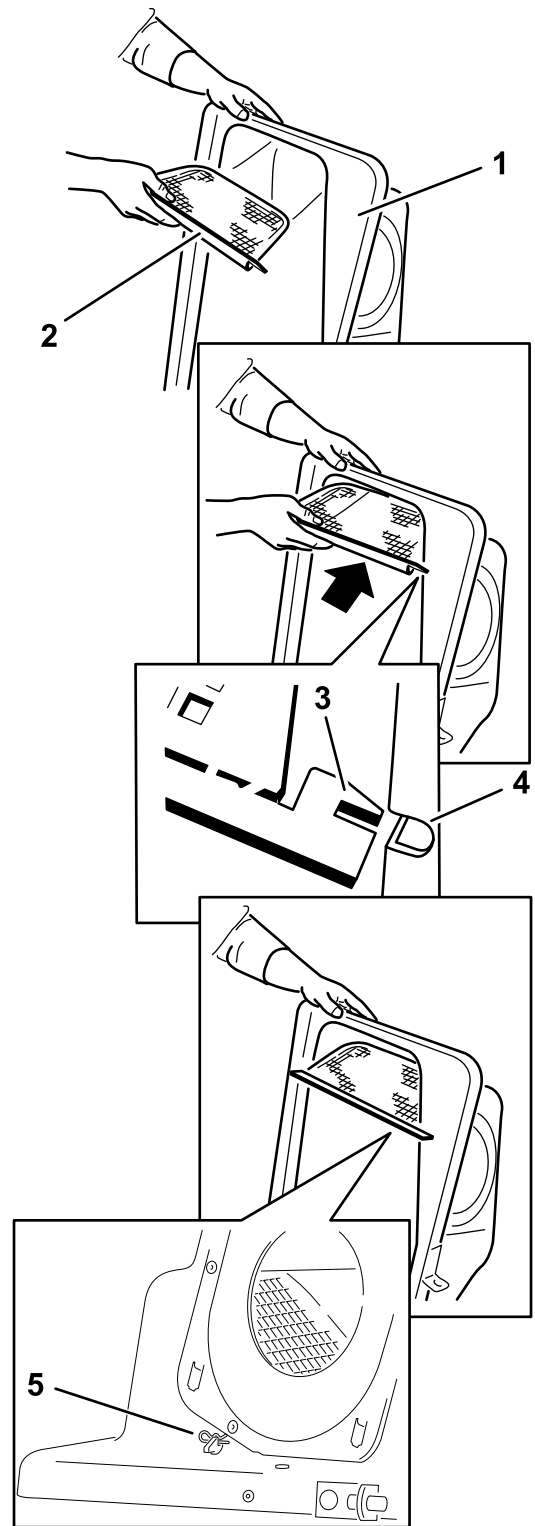
Deler som er nødvendige for dette trinnet:

1	Oppsamler topp
1	Oppsamlerskjerm
2	Hårnålssplint

Prosedyre

1. Vend om oppsamler toppen.
2. Monter skjermen som vist i [Figur 19](#), og påse at den heller ned mot oppsamlerposene.

Merk: Pass på at skjermen knepper på plass og tappene griper inn i oppsamler toppen.



Figur 19

g201881

1. Oppsamler topp
2. Skjerm
3. Skjermtapp
4. Før oppsamler toppen i sporet
5. Hårnålssplint

9

Montere oppsamler toppen

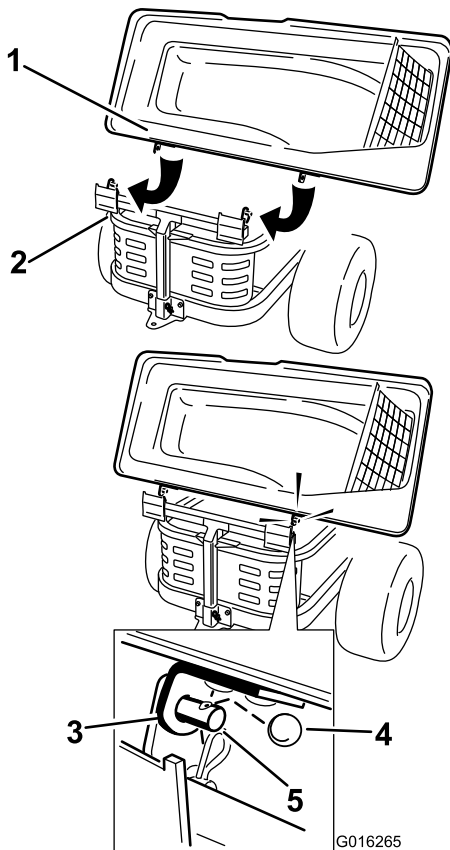
Deler som er nødvendige for dette trinnet:

2	Gresspose
1	Rund splintpinne

Prosedyre

1. Monter oppsamler toppen til oppsamlerammen.
2. Før brakettene over tappene på oppsamlerammen og monter den runde splintpinnen i hullet på høyre tapp (Figur 20).
3. Roter oppsamlerdekselet ned til driftsstilling.

Merk: Fjern den runde splintpinnen ved fortsette å rotere den i samme retning som da du monterte den.



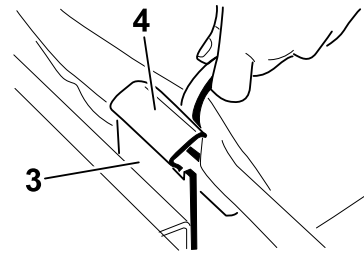
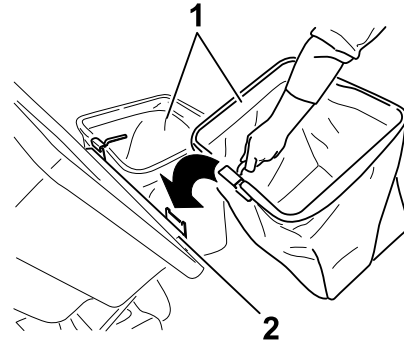
Figur 20

G016265

g016265

1. Oppsamlerdekselet
2. Oppsamleramme
3. Brakett, oppsamlerdekselet
4. Rund splintpinne
5. Pol

4. Løft oppsamler toppen og monter posene ved å føre poserammekrokene inn på festebrakettene (Figur 21).

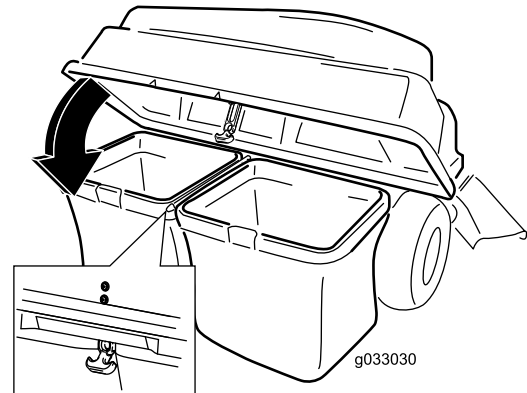


Figur 21

g033032

1. Pose
2. Oppsamleramme
3. Holdebrakett
4. Poserammekroken

5. Senk oppsamler toppen ned på posene (Figur 22).



Figur 22

g033030

g033030

6. Fest panseret med låsen (Figur 22).

10

Montere vifteenheten

Deler som er nødvendige for dette trinnet:

1	Vifteenhet
---	------------

Prosedyre

⚠ ADVARSEL

En utildekket utslippsåpning kan føre til at gressklipperen slynger objekter mot deg eller andre i nærheten, noe som kan resultere i alvorlig skade. Det kan også oppstå kontakt med kniven.

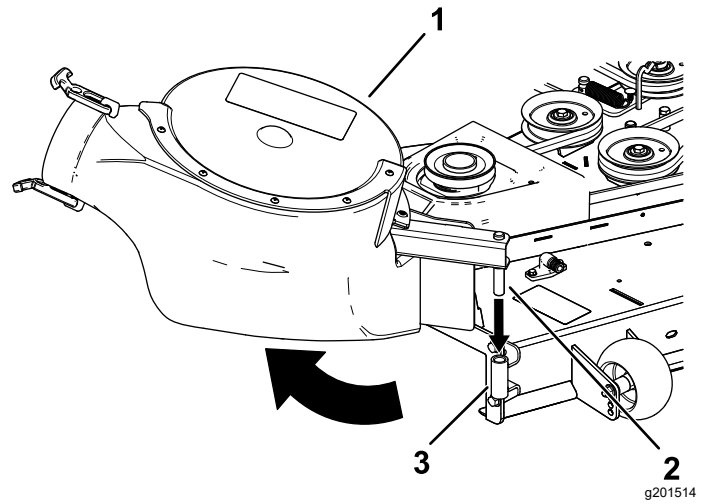
- Du må aldri bruke gressklipperen uten en dekkplate, kvernplate eller en gressutløpssjakt og -opsamler.
- Sørg for at gressavlederen er montert når du fjerner gressutløpssjakten og -opsamleren.

Viktig: Monter sideutkastssjakten når du fjerner opsamleren og viften.

Viktig: Ta vare på alle deler og sideutkastssjakten.

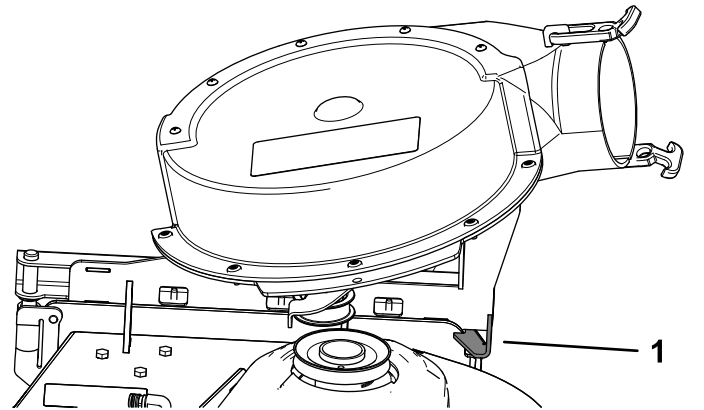
1. Hvis nødvendig, fest remmen til vifteremskiven (Figur 25).
2. Sett viftesvingboltene på viftestøtten og roter vifteenheten innover mot maskinen (Figur 23).

Merk: Vifteenheten skal automatisk låses på plass som vist i Figur 24.



Figur 23

1. Vifteenhet
2. Viftesvingbolt
3. Viftestøtte



Figur 24

1. Viftelås

11

Montere vifteremmen og strømdrevet oppsamlerdeksel

Deler som er nødvendige for dette trinnet:

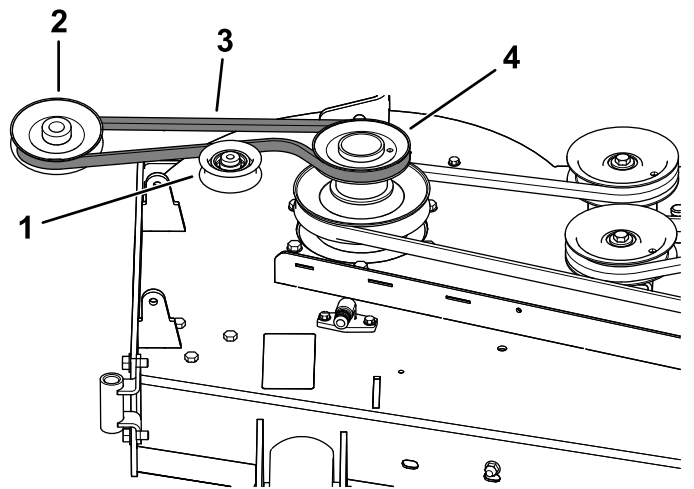
1	Strømdrevet oppsamlerdeksel
1	Vifterem

Prosedyre

1. Monter remmen rundt vifteremskiven (Figur 25 og Figur 26). Se 10 Montere vifteenheden (side 14).

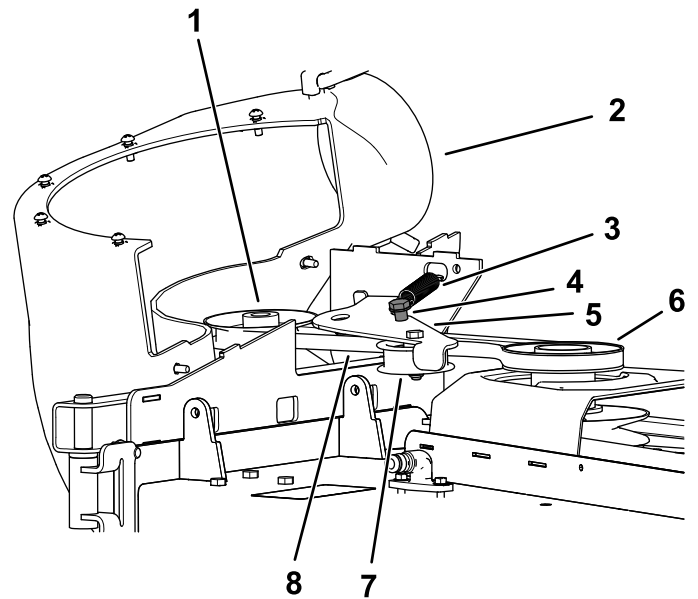
Bruk følgende rem basert på klippeenhetsstørrelse:

122 cm klippeenhet	137 cm klippeenhet	152 cm klippeenhet
Toro-delenr. 127-0074	Toro-delenr. 127-0075	Toro-delenr. 127-0076



Figur 25
Vifterembane

- | | |
|---------------------------|-----------------|
| 1. Tomgangs-/strammeskiye | 3. Vifterem |
| 2. Vifteremskive | 4. Drivremskive |



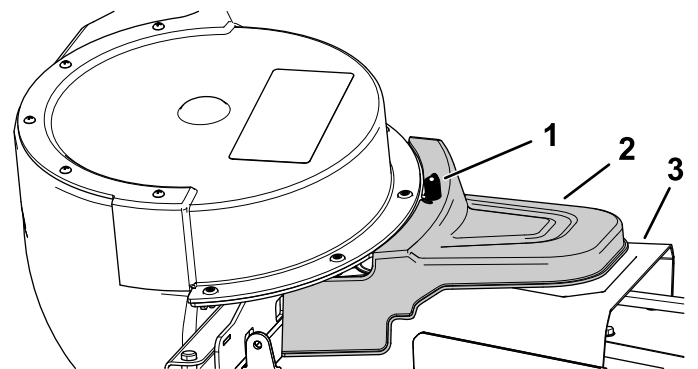
Figur 26

- | | |
|---|---------------------------|
| 1. Vifteremskive | 5. Lederullarm |
| 2. Viften i posisjon (huset er flyttet av visningshensyn) | 6. Drivremskive |
| 3. Fjær | 7. Tomgangs-/strammeskiye |
| 4. Lederullstolpe | 8. Vifterem |

2. Sørg for at remmen forblir innrettet mot remskiven mens du monterer vifteenheden.
3. Dra den fjærbelastede lederullen bort fra den faste fjærposten, og legg remmen rundt remskiven på klippeenheten (Figur 26).

Merk: Sørg for at remmen ligger riktig rundt vifteremskiven.

4. Legg remmen rundt lederullen, som vist i Figur 25 og Figur 26.
5. Monter det strømdrevne oppsamlerdekselet over remdekselet, og fest det ved å stramme knotten (Figur 27).



Figur 27

- | | |
|--------------------------------|----------------|
| 1. Knott | 3. Remdekselet |
| 2. Strømdrevet oppsamlerdeksel | |

12

Montere utslippsrørene

Deler som er nødvendige for dette trinnet:

1	Øvre rør
2	Skrue (1/4 x 3/4 tomme)
2	Skive (1/4 tomme)
2	Låsemutter (1/4 tomme)
1	Nedre rør

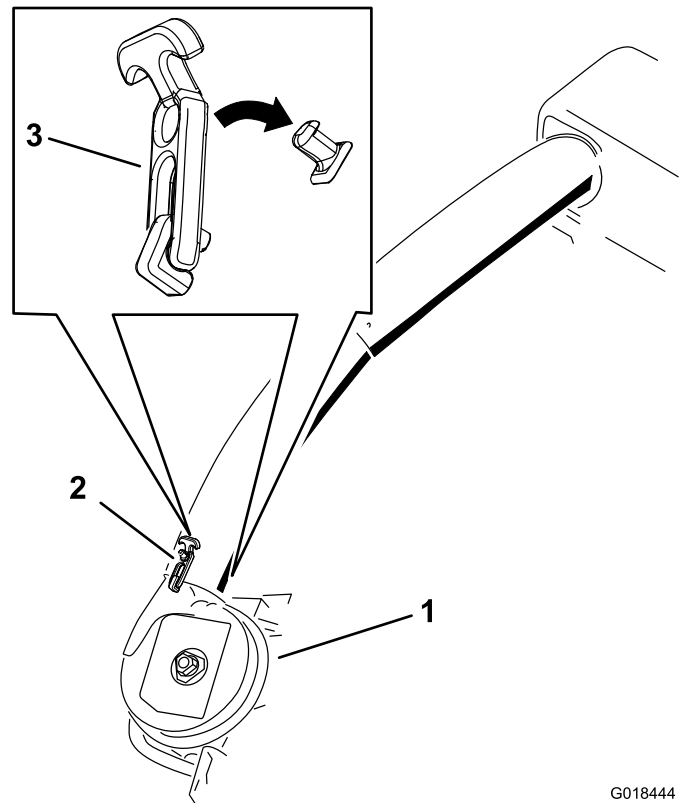
Prosedyre

Viktig: Sørg for at klippeenheten befinner seg i laveste klippehøyde før du monterer utslippsrørene.

Merk: Husk å montere gressavlederen når du fjerner oppsamleren fra gressklipperen.

1. Koble fra kraftuttaket, og aktiver parkeringsbremsen.
2. Slå av motoren og ta ut nøkkelen.
3. Senk klippeenheten til laveste klippehøyde.
4. Fjern posene for å se på røret under dekselet.
5. Senk og lukk panseret.
6. Bruk begge låsene til å feste det nedre røret til vifteenheten ([Figur 28](#)).

Merk: Påse at hakket i det nedre røret er ved bunnen ved montering ([Figur 30](#)).

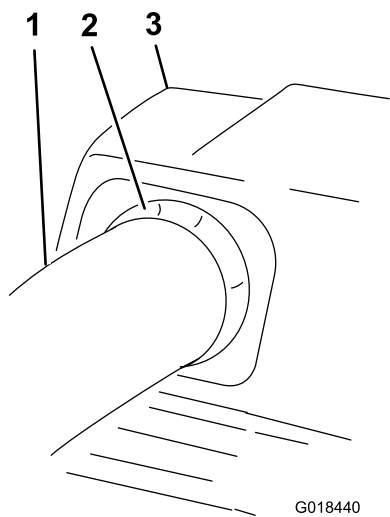


G018444
g018444

Figur 28

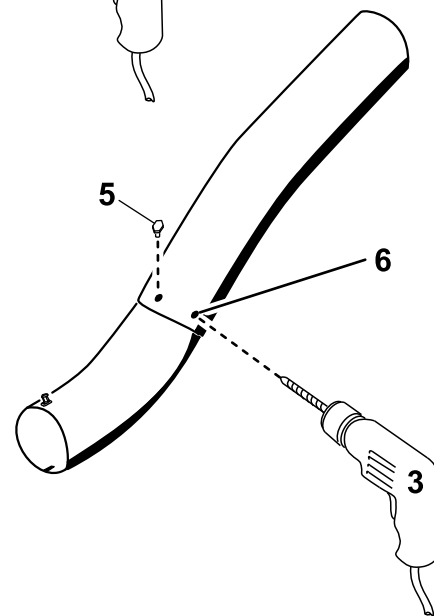
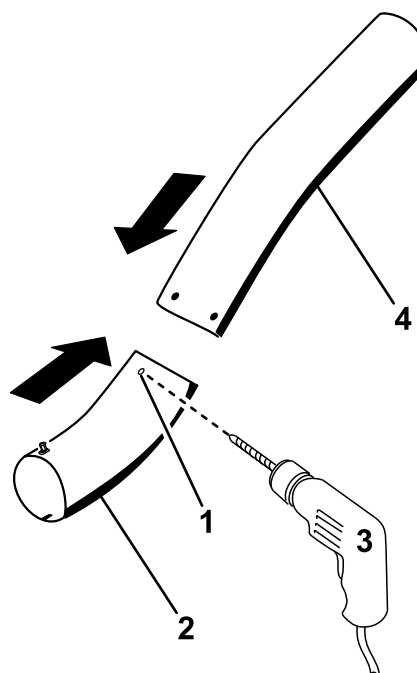
Lås for nedre utslippsrør

1. Vifteenhets
 2. Øvre lås
 3. Lås
-
7. Vær oppmerksom på hvor de to boltene i øvre rør er montert.
Merk: Hullet i nærheten av de støpte pilspissene ikke skal brukes.
 8. Fjern de to boltene i den nedre delen av det øvre røret.
 9. Bruk de to hullene som mal for det nedre røret.
Merk: Ta vare på alle delene som fjernes.
 10. Monter den øvre enden (ingen hull) av utslippsrøret gjennom rørtetningen i dekselet ved å skyve inn røret til det kommer i kontakt med innsiden av dekselet.
 11. Dra det øvre røret litt ut igjen, slik at tetningen strekkes utover og over det nedre røret ([Figur 29](#)).



Figur 29

- | | |
|----------------------------|--------------------|
| 1. Øvre rør | 3. Oppsamlerdeksel |
| 2. Gummitetning stikker ut | |



G018439

g018439

Figur 31

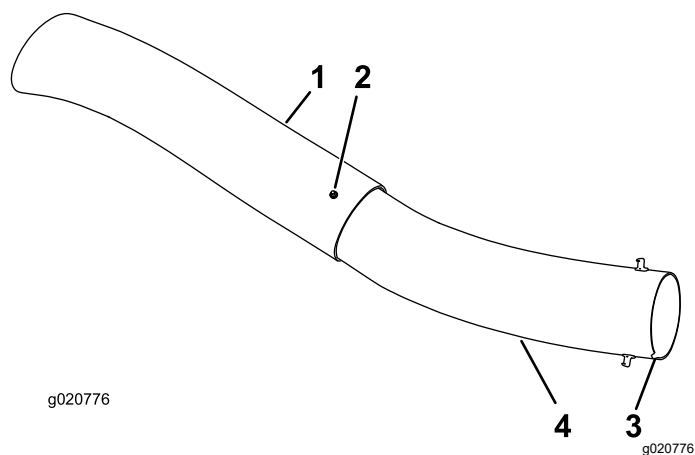
Bore det nedre utslippsrøret

- | | |
|-------------------------------------|--|
| 1. Fordypning | 4. Øvre rør |
| 2. Nedre rør | 5. Monter skruer ($\frac{1}{4} \times \frac{3}{4}$ tomme), skive ($\frac{1}{4}$ tomme) og låsemutter ($\frac{1}{4}$ tomme) her. |
| 3. Drill et hull på 6,5 mm diameter | 6. Øvre rør – eksisterende hull |

12. Innrett hullene i det øvre røret slik at de er innrettet etter de to fordypningene i overflaten av det nedre røret.

Merk: Påse at sideprofilen samsvarer med [Figur 30](#).

Merk: Ikke bruk hullet nær de støpte pilspissene.



g020776

g020776

Figur 30

- | | |
|-------------------------------------|---|
| 1. Øvre rør | 3. Fordypning i bunnen av røret når montert |
| 2. Eksisterende hull (bolt fjernet) | 4. Nedre rør |

13. Bruk de eksisterende hullene i det øvre røret som mal, bor to hull med 6,5 mm diameter gjennom fordypningene på det nedre røret ([Figur 31](#)).

14. Fjern det øvre og nedre røret fra maskinen.
15. Skyv rørene sammen og innrett hullene.
16. Monter skivene ($\frac{1}{4}$ tomme) på boltene ([Figur 31](#)).
17. Bruk en sekskantnøkkel til å montere skruene ($\frac{1}{4} \times \frac{3}{4}$ tomme) og skivene ($\frac{1}{4}$ tomme) fra innsiden av det nedre røret og gjennom de eksisterende hullene i det øvre røret ([Figur 31](#)).

18. Fest rørene sammen med mutterne (¼ tomme) som vist i [Figur 31](#).
19. Monter det øvre utslippsrøret gjennom rørtetningen i dekslet.
20. Dra det øvre røret litt ut igjen, slik at tetningen strekkes utover og over vifteenheten ([Figur 29](#)).
21. Bruk begge låsene til å feste det nedre røret til vifteenheten ([Figur 28](#)).

Bruk

Merk: Angi hva som er høyre og venstre side på maskinen ved å stå i normal arbeidsstilling.

⚠ ADVARSEL

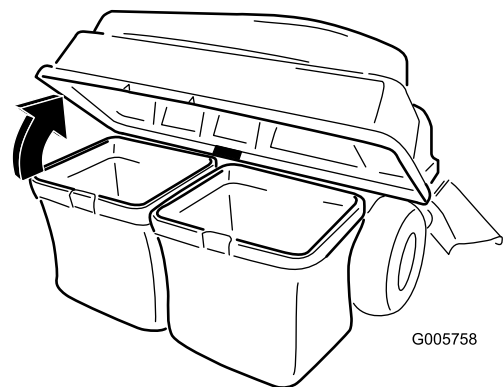
For å unngå personlig skade, følg disse prosedyrene:

- Bli kjent med alle drifts- og sikkerhetsinstruksjoner i *brugerhåndboken* for gressklipperen før du bruker dette tilbehøret.
- Fjern aldri utslippsrøret, posene, oppsamlerdekslet eller sjakten mens motoren er i gang.
- Slå alltid av motoren, og vent til alle bevegelige deler har stoppet før du fjerner blokkeringer i oppsamlingssystemet.
- Utfør aldri vedlikehold eller reparasjoner mens motoren er i gang.

Tømme gressposene

Vær forsiktig når du løfter eller håndterer en gresspose som er full. Tømme gressposene:

1. Parker maskinen på en jevn flate.
2. Koble fra knivkontrollbryteren, aktiver parkeringsbremsen og flytt bevegelseskontroll-spakene til NØYTRAL, LÅST stilling.
3. Slå av motoren og ta ut nøkkelen.
4. Åpne oppsamlerdekslet ([Figur 32](#)).

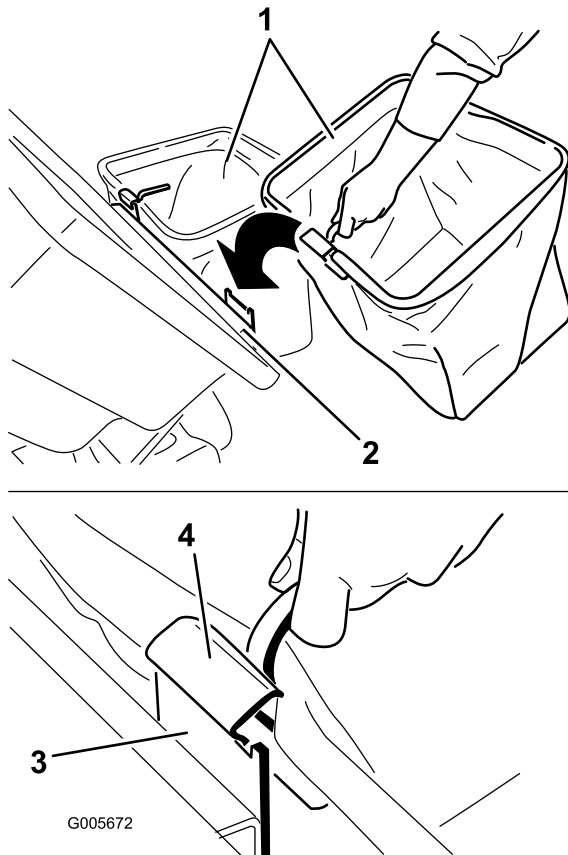


Figur 32

g005758

5. Komprimer rusk og gress i posene.
6. Bruk begge hender til å løfte posen og hekte den løs fra holdebraketten. Tøm posen.
7. Gjenta prosedyren på den andre siden.

8. Monter oppsamleretoppen og monter posene ved å føre poserammekrokene inn på festebrakettene (Figur 33).



Figur 33

- | | |
|------------------|--------------------|
| 1. Pose | 3. Holdebrakett |
| 2. Oppsamleramme | 4. Poserammekroken |

9. Senk oppsamlerdekselet ned på posene.

Fjerne blokkeringer fra oppsamlersystemet

⚠ ADVARSEL

Når oppsamleren er i drift, roterer viften og den kan kutte av eller skade hender og fingre.

- Stans motoren og vent til alle deler slutter å bevege seg før du justerer, rengjør, reparerer eller undersøker viften og rensker sjakten. Ta ut nøkkelen.
- Rensk viften og røret med en pinne. Bruk aldri hånden.
- Hold ansikt, hender, føtter og andre kroppsdeler samt klær borte fra skjulte, bevegelige eller roterende deler.

1. Parker maskinen på en jevn flate.
 2. Koble fra knivkontrollbryteren, aktiver parkeringsbremsen og flytt bevegelseskontroll-spakene til NØYTRAL, LÅST stilling.
 3. Slå av motoren og ta ut nøkkelen.
 4. Tøm posen.
 5. Lås opp nedre rør.
 6. Fjern rørene fra oppsamleren.
 7. Bruk en pinne eller en liknende gjenstand (ikke hendene) for å fjerne blokkeringen fra rørenheten.
- Merk:** I de fleste tilfeller kan du riste rusk ut av rørene.
8. Hvis vifteenheten er koblet til, fjerner du remdekselet i plast, låser opp vifteenheten for oppsamleren, fjerner remmen og svinger den åpen.
 9. Bruk en pinne eller en liknende gjenstand (ikke hendene) til å fjerne blokkering fra vifteenheten.
 10. Etter at du har fjernet blokkeringen, monter hele oppsamlersystemet og start å bruke maskinen igjen.

Fjerne oppsamleren

⚠ ADVARSEL

Delene rundt motoren er varme hvis maskinen har vært i gang. Rører man varme komponenter kan det føre til brannskår.

- Ikke rør delene på motoren mens den er varm.
- Fjern oppsamleren når motoren er avkjølt.

⚠ FORSIKTIG

Hvis du ikke fjerner de bremser oppsamlervektene og bruker maskinen uten oppsamleretilbehøret, kan maskinen bli ustabil og man kan miste kontrollen over den.

Fjern alltid de fremre vektene når du fjerner oppsamleretilbehøret.

Fjern oppsamleren ved å gjenta oppsettsinstruksjonene i *monteringsinstruksjonene* og *brugerhåndboken* i motsatt rekkefølge. Fjern alltid de fremre skjermene og vektene når du fjerner oppsamleretilbehøret.

Viktig: Monter sideutkastssjakten når du fjerner oppsamleren og viften.

Merk: Det er kun nødvendig å fjerne kantskjermen når man installerer et kvernesett.

Brukstips

Tips for oppsamling

Huske størrelsen på maskinen med tilbehøret

Husk at maskinen blir lenger og bredere når du har montert tilbehøret. Hvis du snur maskinen på trange steder, kan du skade tilbehøret.

Trimming

Trim alltid med venstre side av gressklipperen. Ikke klipp med høyre side av gressklipperen, da dette kan føre til skade på oppsamlersjakten og utslippsrøret.

Klippehøyde

Ikke sett gressklipperens klippehøyde for lavt, da langt gress rundt gressklipperen kan forhindre at det kommer inn luft under gressklipperen og komme inn i oppsamlingssystemet. Hvis det ikke kommer inn nok luft under gressklipperen, vil oppsamlingssystemet bli tett.

Klippehyppighet

Klipp gresset ofte, spesielt når det vokser raskt. Du må klippe gresset to ganger hvis det blir svært høyt.

Klippeteknikk

For å få en penest mulig plen, pass på at gressklipperen overlapper det tidligere klippede området noe. Dette reduserer belastningen på motoren og reduserer risikoen for at sjakten og utslippsrøret blokkeres.

Oppsamlingshastighet

Vanligvis vil du samle opp med gressklipperspaken i HURTIG-stilling og kjøre i normal hastighet. I ekstremt tørt og støvete gress bør du imidlertid kanskje redusere klippehastigheten noe og øke kjørehastigheten. Oppsamlingssystemet kan bli blokkert hvis du kjører for raskt og motorhastigheten blir for langsam. I bakker kan det være nødvendig å redusere gressklipperens kjørehastighet. Dette bidrar til effektiv motorhastighet og oppsamling. Klipp i nedoverbakke om mulig.

⚠ FORSIKTIG

Etter hvert som oppsamleren fylles opp legges det til ekstra vekt bak på maskinen. Hvis du stopper og starter plutselig i bakker kan du miste kontrollen over styringen eller maskinen kan velte.

- Ikke start eller stopp plutselig når du kjører i oppover- eller nedoverbakke. Unngå bakkestart.
- Hvis du stopper maskinen når du kjører i oppoverbakke, kobler du fra knivkontrollen. Deretter rygger du ned bakken i sakte hastighet.
- Ikke start eller skift hastighet plutselig i bakker.
- Bruk aldri maskinen uten oppsamler-tilbehøret og de fremre vektene montert.

Samle opp langt gress

Overdrevent langt gress er tungt, og blir kanskje ikke ført helt inn i gressposene. Hvis dette skjer, kan utslippsspaken og sjakten bli blokkert. For å unngå tilstopping av oppsamlersystemet klipper du gresset ved en høy klippehøydeinnstilling, deretter senker du klippeenheten til vanlig klippehøyde og gjentar oppsamlingsprosessen.

Samle opp vått gress

Forsøk alltid å klippe gresset når det er tørt fordi plenen da vil se jevn og fin ut. Hvis du må klippe vått gress bør du bruke gressklipperens konvensjonelle sideutslippsfunksjon. Flere timer senere, når klipperestene er tørre monterer du hele oppsamler-tilbehøret og suger opp klipperestene.

Tegn på blokkering

Etter hvert som du samler opp, vil en liten mengde klipperester blåse ut av fronten på gressklipperen. Om det blåser ut veldig mye gressavklipp, er det et tegn på at posene er fulle eller at systemet er blokkert.

Vedlikehold

Merk: Fastslå hva som er høyre og venstre side på maskinen ved å stå i normal arbeidsstilling.

Anbefalt vedlikeholdsplan

Vedlikeholdsintervall	Vedlikeholdsprosedyre
Etter de 8 første timene	<ul style="list-style-type: none">Inspiser vifteremmen.Inspiser oppsamleren.
Etter hver bruk	<ul style="list-style-type: none">Rengjør dekselskjermen.Rengjør oppsamleren.
Hver 25. driftstime	<ul style="list-style-type: none">Inspiser vifteremmen.
Hver 100. driftstime	<ul style="list-style-type: none">Inspiser oppsamleren.

⚠ ADVARSEL

Dersom du lar nøkkelen stå i nøkkelbryteren, kan noen utilsiktet starte motoren, noe som kan påføre deg eller andre personer alvorlige skader.

Ta nøkkelen ut av tenningen, og koble kabelen fra tennpluggen før du utfører vedlikehold. Legg kabelen til side, slik at den ikke kan komme i kontakt med tennpluggen ved et uhell.

⚠ ADVARSEL

Motorene kan bli varme under drift. Kontakt med varme overflater kan resultere i alvorlige brannskader.

La motorene, særlig lyddemperen, kjøle seg ned før du rører dem.

⚠ ADVARSEL

Rusk, som løv, gress eller buskrester, kan ta fyr. En brann i motorområdet kan forårsake personskade eller eiendomsskade.

- Pass på at det ikke samler seg rusk i motor- og lyddemperområdet.
- Vær forsiktig når du åpner oppsamlerdekselet slik at ikke rusk faller ned i motor- og lyddemperområdet.
- La motoren kjøle seg ned før oppbevaring.

Gjøre klar til vedlikehold

Følg denne fremgangsmåten før du utfører vedlikehold på maskinen:

1. Parker maskinen på en jevn flate.
2. Koble fra kraftuttaket, flytt bevegelseskontroll-spakene til NØYTRAL, LÅST stilling, og aktiver parkeringsbremsen.
3. Slå av motoren og ta ut nøkkelen.
4. Fjern rusk fra gressklipperen og bakre del av enheten slik at det blir enklere å utføre vedlikehold.

Rengjøre dekselskjermen

Serviceintervall: Etter hver bruk

1. Åpne oppsamlerdekselet.
2. Fjern rusk fra skjermen.
3. Steng oppsamlerdekselet.

Rengjøre oppsamler og poser

Serviceintervall: Etter hver bruk

1. Vask inn- og utsiden av oppsamlerdekselet, poser, rør og gressklipperens underside.

Merk: Bruk et mildt rengjøringsmiddel for biler på smuss.

2. Påse at du fjerner gresstufser fra alle deler.
3. La delene tørke godt etter vask.

Merk: Når alle delene er montert, slår du på maskinen i ett minutt for at tørkingen skal gå raskere.

Inspisere vifteremmen

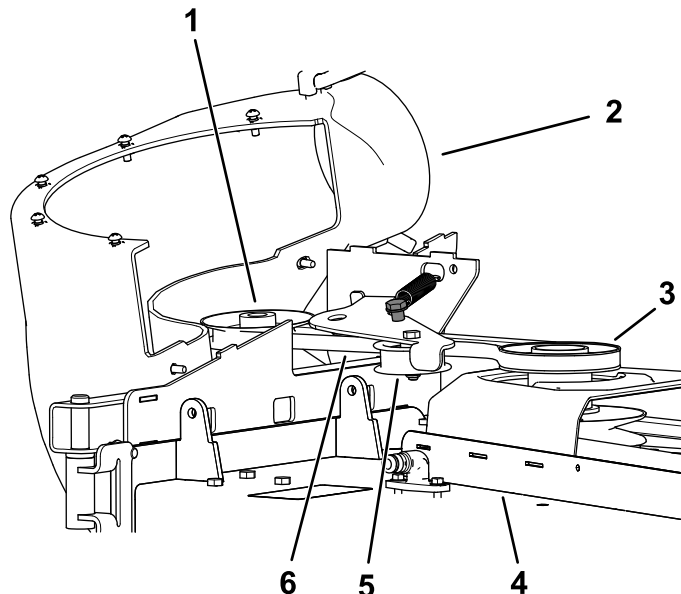
Serviceintervall: Etter de 8 første timene

Hver 25. driftstime

Kontroller at remmene ikke har sprekker, frynsete kanter, brennmerker eller annen skade. Skift ut ødelagte remmer.

Skifte vifteremmen

1. Fjern remdekselet i plast.
2. Trekk den fjærbelastede lederullen bakover slik at remspenningen løsner (Figur 34).



Figur 34

- | | |
|---|---------------------------|
| 1. Vifteremskive | 4. Klippeenhet |
| 2. Viften i posisjon (huset er flyttet av visningshensyn) | 5. Tomgangs-/strammeskive |
| 3. Drivremskive | 6. Vifterem |

3. Fjern først eksisterende oppsamlerrem fra remskiven på klippeenheten.
4. Fjern viften fra klippeenheten.
5. Fjern først eksisterende oppsamlerrem fra vifteremskivene.
6. Fest den nye remmen rundt vifteremskivene (Figur 34).
7. Monter viften på viftestøtten.
8. Fest den nye remmen rundt vifteremskiven (Figur 34).
9. Skyv den fjærbelastede lederullen bakover, og fest remmen til den fjærbelastede lederullen (Figur 34).

Inspisere oppsamleren

Serviceintervall: Hver 100. driftstime

Etter de 8 første timene

1. Kontroller øvre rør, nedre rør, oppsamlerdeksel og vifteenheten.

Merk: Skift ut disse delene hvis de er sprukne eller ødelagte.

2. Kontroller poser, oppsamleramme og skjerm.

Merk: Erstatt deler som er sprukket eller ødelagt.

3. Stram alle muttere, bolter og skruer.

Undersøke knivbladene

1. Inspiser knivbladene regelmessig og hver gang en kniv treffer en gjenstand.
2. Hvis knivene er svært slitt eller skadet, monter nye kniver. Du finner fullstendig informasjon om vedlikehold av knivene i *brugerhåndboken* for maskinen.

Lagring

Oppbevare oppsamler-tilbehøret

1. Rengjør oppsamler-tilbehøret, se Rengjøre oppsamler-tilbehøret.
2. Inspiser oppsamler-tilbehøret for skade, se Inspisere oppsamler-tilbehøret.
3. Kontroller at oppsamlerposene er tomme og helt tørre.
4. Oppbevar oppsamleren på et rent, tørt sted som ikke er utsatt for direkte sollys. Dette beskytter plastdelene og forlenger oppsamlerens levetid. Hvis du må oppbevare oppsamleren utendørs, dekk den med et værbestandig dekke.

Feilsøking

Problem	Mulig årsak	Løsning
Det er unormal vibrasjon.	<ol style="list-style-type: none"> 1. Gressklipperkniven(e) er bøyd(e) eller ubalansert(e). 2. Knivmonteringsbolten er løs. 3. Det er en løs vifteremskive eller remskiveenhet. 4. Oppsamlerremmen er slitt. 5. Vifteknivene er bøyd eller i ubalanse. 	<ol style="list-style-type: none"> 1. Monter ny(e) kniv(er). 2. Stram til knivmonteringsbolten. 3. Stram aktuell remskive. 4. Bytt remmen. 5. Kontakt et autorisert forhandlerverksted.
Redusert oppsamlerytelse	<ol style="list-style-type: none"> 1. Motorhastigheten er for lav. 2. Filteret i oppsamlerdekselet er tilstoppet. 3. Oppsamlerremmen er løs. 4. Det er et tilstoppet rør eller en tilstoppet vifte. 5. Posene er fulle. 	<ol style="list-style-type: none"> 1. Kjør alltid motoren ved full hastighet. 2. Fjern rusk, løv eller gress fra filteret. 3. Bytt oppsamlerremmen. 4. Finn og fjern tilstoppet rusk. 5. Tøm beholderen.
Vifte og rør tilstoppes for ofte.	<ol style="list-style-type: none"> 1. Posene er for fulle. 2. Motorhastigheten er for lav. 3. Gresset er for vått. 4. Gresset er for høyt. 5. Filteret i oppsamlerdekselet er tilstoppet. 6. Bakkehastigheten er for rask. 7. Oppsamlerremmen er slitt. 	<ol style="list-style-type: none"> 1. Tøm oftere. 2. Kjør alltid motoren ved full hastighet. 3. Klipp gresset når det er tørt. 4. Ikke kutt mer enn 51–76 mm eller $\frac{1}{3}$ av gresshøyden (det som er kortest). 5. Fjern rusk, løv eller gress fra filteret. 6. Kjør saktere ved full gass. 7. Bytt remmen.
Utblåsning av rester	<ol style="list-style-type: none"> 1. Posene er for fulle. 2. Kjørehastigheten er for rask. 3. Klippeenheten er ikke rettet opp. 	<ol style="list-style-type: none"> 1. Tøm oftere. 2. Kjør maskinen i lav hastighet mens den betjenes med full gass. 3. Se maskinens <i>brugerhåndbok</i> for nivellering av klippeenheten.
Viftehjulet snurrer ikke fritt.	<ol style="list-style-type: none"> 1. Viften er tett. 2. Viftehjulet er ikke justert. 	<ol style="list-style-type: none"> 1. Fjern rusk, løv eller gress fra viftehjulet. 2. Kontakt et autorisert forhandlerverksted.

Notat:

Personvernerklæring for EØS og Storbritannia

Slik bruker Toro personopplysningene dine

Toro Company («Toro») respekterer ditt personvern. Når du kjøper våre produkter, kan vi samle inn personopplysninger om deg, enten direkte fra deg eller via den lokale Toro-avdelingen eller -forhandleren. Toro bruker disse opplysningene for å innfri kontraktsfestede forpliktelser – slik som å registrere garantien din, behandle garantikravet ditt eller kontakte deg i tilfelle en produkttilbakekalling – og til legitime forretningsformål – slik som å måle kundetilfredshet, forbedre produktene våre og utstyre deg med produktinformasjon som kan være av interesse. Toro kan dele personopplysningene dine med våre datterselskaper, forhandlere eller andre forretningspartnere i forbindelse med disse aktivitetene. Vi kan også oppgi personopplysninger når dette kreves under loven eller i forbindelse med salg, kjøp eller sammenslåing av en virksomhet. Vi vil ikke selge personopplysningene dine til andre selskaper for markedsføringsformål.

Bevaring av personopplysninger

Toro vil bevare dine personopplysninger så lenge som det er relevant for de ovennevnte formålene og i samsvar med lovfestede krav. Hvis du vil ha mer informasjon om gjeldende bevaringsperioder, kan du kontakte legal@toro.com.

Toros forpliktelse til sikkerhet

Personopplysningene dine kan behandles i USA eller et annet land som kan ha mindre strenge personvernlover enn landet du er bosatt i. Når vi overfører opplysningene dine utenfor landet du er bosatt i, vil vi iverksette lovfestede, påbudte tiltak for å sikre at det er på plass skikkelige vern som beskytter opplysningene dine og sikrer at de behandles sikkert.

Tilgang og korrigering

Du kan ha retten til å korrigere eller gjenomgå personopplysningene dine eller motsette deg eller begrense behandlingen av opplysningene dine. For å gjøre dette må du kontakte oss på e-post på legal@toro.com. Hvis du har bekymringer om hvordan Toro har behandlet personopplysningene dine, oppfordrer vi deg til å ta dette opp direkte med oss. Vær oppmerksom på at bosatte i Europa har retten til å klage til det lokale datatilsynet.

California Proposition 65-advarsel

Hva er denne advarselen?

Du kan se et produkt for salg som har følgende advarselsmerke:



ADVARSEL: Kreftfremkallende og skadelig for forplantningsevnen –
www.p65Warnings.ca.gov.

Hva er Prop 65?

Prop 65 gjelder for enhver virksomhet som har drift i California, selger produkter i California eller som lager produkter som kan selges i eller fraktes inn i California. Det pålegger at Californias guvernør har og offentliggjør en liste over de kjemikalier som det er kjent at kan forårsake kreft, fosterskader og/eller annen forplantningsskade. Listen, som oppdateres hvert år, inkluderer hundrevis av kjemikalier som brukes i mange dagligvarer. Formålet med Prop 65 er å informere offentligheten om disse kjemikaliene, og hvor utsatt man er for dem.

Prop 65 forbyr ikke salget av produkter som inneholder disse kjemikaliene, men krever i stedet advarsler på produktene, produktemballasjen eller litteraturen som følger med produktet. Videre betyr ikke en Prop 65-advarsel at et produkt ikke oppfyller produktsikkerhetsstandarder eller -krav. Faktisk har Californias myndigheter gjort det klart at en Prop 65-advarsel «ikke er det samme som en regulatorisk uttalelse om hvorvidt et produkt er 'trygt' eller 'utrygt'». Mange av disse kjemikalier er blitt benyttet i produkter som har vært i daglig bruk i årevis, uten noen dokumenterte skadevirkninger. For mer informasjon, gå til <https://oag.ca.gov/prop65/faqs-view-all>.

En Prop 65-advarsel betyr at et selskap har enten (1) vurdert eksponeringsnivået og konkludert med at det overstiger «ikke-signifikant risikonivå», eller (2) har valgt å gi en advarsel basert på at de vet at et oppført kjemisk stoff er brukt, men de har ikke vurdert eksponeringsnivået.

Gjelder denne loven overalt?

Prop 65-advarslene er kun pålagt under Californias lov. Disse advarslene kan ses over hele California, i alle slags sammenhenger, inkludert, men ikke begrenset til, restauranter, dagligvarebutikker, hoteller, skoler og sykehus, og på et bredt spekter av produkter. I tillegg fører enkelte internett- og postordreforhandlere Prop 65-advarsler på nettsidene eller i katalogene sine.

Er Californias advarsler strengere eller mindre strenge enn de føderale reglene?

Prop 65-standarder er ofte strengere enn både føderale og internasjonale standarder. Det er forskjellige stoffer som krever en Prop 65-advarsel selv på nivåer som er mye lavere enn grensene satt føderalt. For eksempel er Prop 65-standarden for advarsler om bly 0,5 µg/dag, noe som er godt under føderale og internasjonale nivåer.

Hvorfor har ikke alle lignende produkter en slik advarsel?

- Produkter som selges i California, trenger en Prop 65-merking, mens lignende produkter som selges andre steder, ikke trenger det.
- Et selskap som er involvert i en Prop 65-rettssak, og som kommer til et forlik, kan bli påkrevd å ha Prop 65-advarsler på produktene sine. Men andre selskaper som lager lignende produkter, blir ikke nødvendigvis påkrevd det samme.
- Håndhevelsen av Prop 65 er ikke helt konsekvent.
- Selskaper kan velge å ikke gi advarsler, fordi de har konkludert med at det ikke er nødvendig for dem å gjøre dette under Prop 65. Det at et produkt ikke har en advarsel, betyr ikke at produktet er fri for de oppførte kjemikaliene på lignende nivå.

Hvorfor har Toro inkludert en slik advarsel?

Toro har valgt å gi forbrukere så mye informasjon som mulig, slik at de kan ta informerte beslutninger om produktene de kjøper og bruker. Toro gir advarsler i enkelte tilfeller hvor vi vet at én eller flere oppførte kjemikalier er brukt, uten å ha evaluert eksponeringsnivået, siden ikke alle oppgitte kjemikalier har en bestemt pålagt eksponeringsgrense. Selv om eksponeringen fra Toro-produkter kan være ubetydelig eller godt innenfor «ikke-signifikant risiko»-nivået, har Toro valgt å gi Prop 65-advarsler på en føre-var-basis. I tillegg kan Toro risikere å bli saksøkt av delstaten California eller private parter som ønsker at Prop 65 skal håndheves, og bli ilagt dyre bøter, hvis vi ikke gir slike advarsler.