



Count on it.

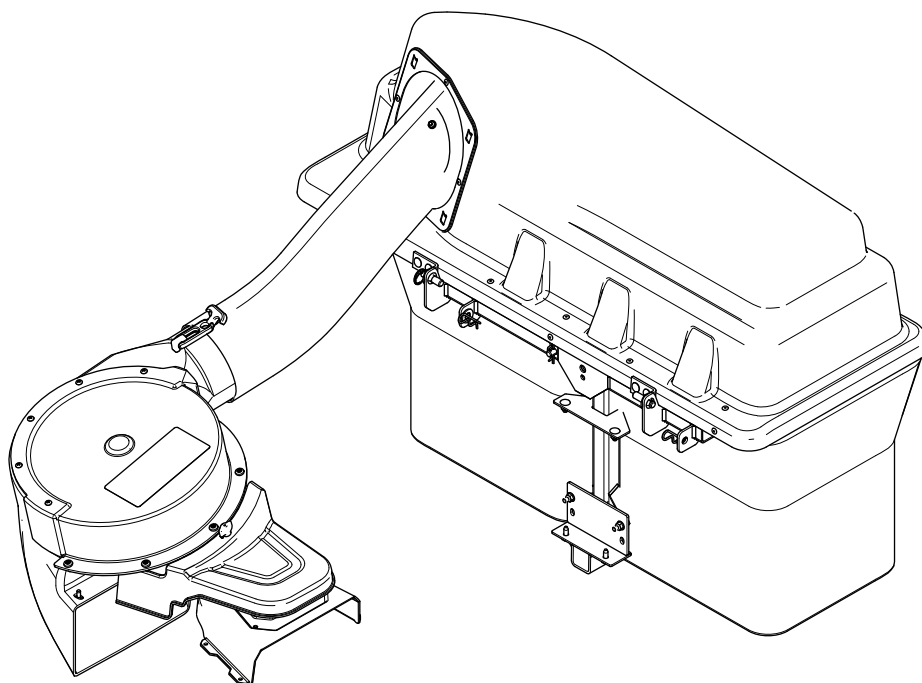
Form No. 3414-391 Rev C

Bruksanvisning

E-Z Vac™ komplett dubbelupp-samlare

TimeCutter® HD-åkgräsklippare

Modellnr 79345—Serienr 40000000 och högre



⚠ VARNING

KALIFORNIEN Proposition 65 Varning

Användning av produkten kan orsaka kemikalieexponering som av den amerikanska delstaten Kalifornien anses orsaka cancer, fosterskador och andra fortplantningsskador.

I den här bruksanvisningen anges potentiella risker och alla säkerhetsmeddelanden har markerats med en varningssymbol (Figur 2), som anger fara som kan leda till allvarliga personskador eller dödsfall om föreskrifterna inte följs.



Figur 2

g000502

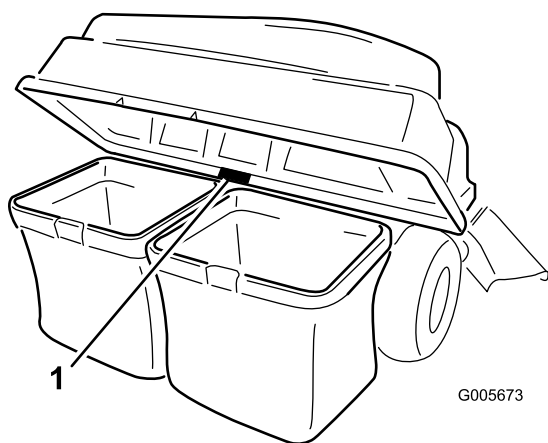
1. Varningssymbol

Introduktion

Läs den här informationen noga så att du lär dig att använda och underhålla produkten på rätt sätt och för att undvika person- och produktskador. Du är ansvarig för att produkten används på ett korrekt och säkert sätt.

Besök www.Toro.com om du behöver utbildningsmaterial för säkerhet och drift, information om tillbehör, hjälp med att hitta en återförsäljare eller om du vill registrera din produkt.

Kontakta en auktoriserad återförsäljare eller Toros kundservice och ha produktens modell- och artikelnummer till hands om du har behov av service, Toro-originaldelar eller ytterligare information. Figur 1 visar var på produkten modell- och serienumren sitter. Skriv numren i det tomma utrymmet.



Figur 1

g005673

1. Plats för modell- och serienummer

Modellnr _____
Serienr _____

Innehåll

Säkerhet	3
Säker bogsering	3
Säkerhets- och instruktionsdekalerna	4
Montering	5
1 Förbereda maskinen	6
2 Montera vikten	6
3 Ta bort gräsutkastaren och remkåpan	7
4 Montera skärmen och blåsarstödet	8
5 Montera remskivemonteringen, remkåpan och ansatskruven	10
6 Installera redskapsfästet	10
7 Montera spärrstången	12
8 Sätta ihop uppsamlarlocket	13
9 Montera uppsamlarlocket	14
10 Montera blåsarenheten	14
11 Montera blåsarremmen och det motordrivna uppsamlarlocket	16
12 Montera utkastarrören	17
Körning	19
Tömma gräspåsarna	19
Rensa bort skräp från uppsamlarsyste- met	20
Demontera uppsamlaren	20
Arbetstips	21
Underhåll	22
Rekommenderat underhåll	22
Underhållsförberedelser	22
Rengöra huvskärmen	22
Rengöra uppsamlaren och påsarna	23
Kontrollera blåsarremmen	23
Byta ut blåsarremmen	23
Kontrollera uppsamlaren	24
Kontrollera gräsklipparknivarna	24
Förvaring	24
Förvara uppsamlingsredskapet	24
Felsökning	25

Säkerhet

⚠ VARNING

När uppsamlaren är i drift kan blåsaren rotera och kapa av eller skada händer och fingrar.

- **Stäng av motorn och vänta tills alla rörliga delar har stannat före justering, rengöring, reparation och kontroll av blåsaren samt innan utkastaren rensas. Ta ur nyckeln.**
- **Använd en pinne, inte händerna, för att ta bort skräp från blåsaren och röret.**
- **Håll händer och fötter borta från rörliga delar. Gör inga justeringar när motorn är igång.**

⚠ VARNING

Skräp, som löv, gräs och buskar, kan fatta eld. En motorbrand kan orsaka person- och egendomsskador.

- **Håll motorn och ljuddämparen rena från skräp.**
- **Var försiktig när du använder uppsamlarlocket så att skräp inte faller ner på motorn eller ljuddämparen.**
- **Låt maskinen svalna innan du ställer den i förvar.**

Nedan finns säkerhetsinformation som gäller specifikt för Toro-produkter och annan säkerhetsinformation som du bör känna till.

- Lär dig hur man använder utrustningen på ett säkert sätt och bekanta dig med reglage och säkerhetsskyltar.
- Var extra försiktig med gräsuppsamlare och andra tillbehör. Dessa kan förändra maskinens stabilitet och driftegenskaper.
- Följ rekommendationerna och lägg till eller avlägsna vikter enligt *bruksanvisningen* för maskinen.
- Använd inte gräsuppsamlaren i branta sluttningar. En tung gräsuppsamlare kan göra att du tappar kontrollen eller få maskinen att välta.
- Sakta ner och var extra försiktig i sluttningar. Klipp från sida till sida i sluttningar. Gräsförhållandena kan påverka maskinens stabilitet. Var mycket försiktig när du kör nära stup.
- Rörelse i sluttningar ska ske långsamt och gradvis. Ändra inte hastighet eller riktning plötsligt.

- Gräsuppsamlaren kan skymma förarens sikt bakåt. Var extra försiktig när du kör maskinen bakåt.
- Var försiktig när du lastar maskinen på eller av en lastbil eller släpvagn.
- Använd inte klippdäcket utan utkastarriktaren eller gräsuppsamlaren.
- Ställ maskinen på ett plant underlag, koppla ur drivhjulen, dra åt parkeringsbromsen och stäng av motorn innan du lämnar förarsätet, oavsett orsak. Detta gäller även när du ska tömma eller rensa gräsuppsamlaren.
- Om du avlägsnar gräsuppsamlaren ska du montera eventuella gräsriktare eller skydd som tagits bort vid installationen av gräsuppsamlaren. Kör aldrig maskinen utan att hela gräsuppsamlaren eller gräsriktaren sitter på plats.
- Låt inte gräsklipp sitta kvar i gräsuppsamlaren under en längre tid.
- Delarna på gräsuppsamlaren utsätts för slitage och kan gå sönder, vilket kan frilägga rörliga delar eller orsaka att föremål slungas iväg. Undersök komponenterna ofta och byt vid behov ut dem mot delar som rekommenderas av tillverkaren.

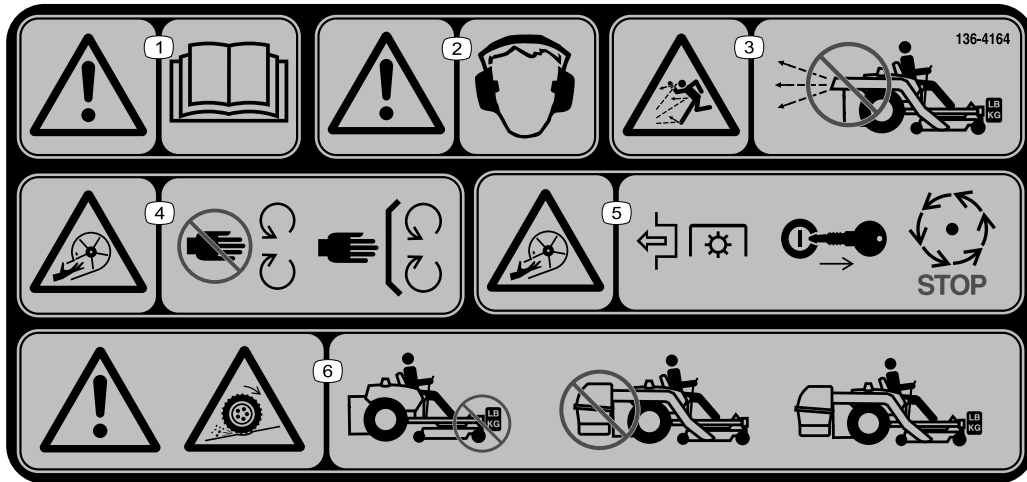
Säker bogsering

- Anslut inte någon bogseringsutrustning annat än till draganordningen.
- Följ redskapstillverkarens rekommendationer rörande viktgränser för utrustning som bogseras samt bogsering i sluttningar.
- Låt aldrig någon åka i eller på den utrustning som bogseras.
- I sluttningar kan den bogserade utrustningens vikt göra att drivningen går förlorad och att du tappar kontrollen. Minska den vikt som bogseras och sakta ned.
- Stoppsträckan ökar med den bogserade lastens vikt. Kör därför alltid långsamt och beräkna extra lång stoppsträcka.
- Gör stora svängar så att redskapet inte krockar med maskinen.
- Bogsera inte en last som väger mer än bogseringsmaskinen.

Säkerhets- och instruktionsdekaler



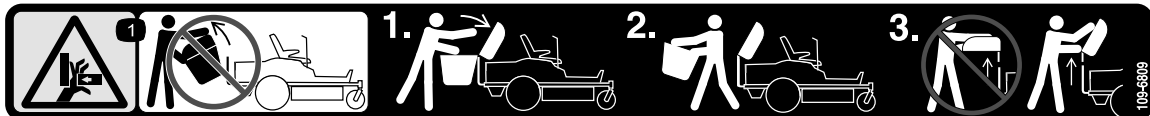
Säkerhetsdekaler och anvisningarna är fullt synliga för föraren och finns nära alla potentiella farozoner. Ersätt dekaler som har skadats eller saknas.



136-4164

decal136-4164

1. Varning – läs *bruksanvisningen*.
2. Varning – hörselskydd måste användas.
3. Risk för utslungade föremål – använd inte blåsaren utan att hela systemet har monterats och spärrats.
4. Risk för avkapning/avslitning, impellern – håll avstånd till rörliga delar och se till att alla skydd sitter på plats.
5. Risk för avkapning/avslitning, impellern – koppla ur kraftuttaget (PTO), ta ut nyckeln och vänta tills alla rörliga delar har stannat.
6. Varning! Risk för minskad dragkraft – kör inte maskinen med enbart motvikter monterade eller enbart E-Z Vac monterat, kör den alltid med både E-Z Vac och motvikter monterade.



109-6809

decal109-6809

1. Risk för krosskador på händerna – ta inte bort hela uppsamlaren från maskinen. Steg 1: Öppna uppsamlarlocket. Steg 2: Avlägsna påsen eller påsarna från uppsamlaren. Steg 3: Ta inte bort uppsamlarlocket när det är stängt, utan öppna uppsamlarlocket innan du tar bort det.

WARNING: Cancer and Reproductive Harm - www.P65Warnings.ca.gov.
For more information, please visit www.ttcoCAProp65.com

133-8061

decal133-8061

133-8061

Montering

Lösa delar

Använd diagrammet nedan för att kontrollera att alla delar finns med.

Tillvägagångssätt	Beskrivning	Antal	Användning
1	Inga delar krävs	–	Förbereda maskinen.
2	Viktlåda Vänster fäste för viktlåda Höger fäste för viktlåda Resväskeväkt – 16 kg Fäststång Skruv ($\frac{3}{8}$ x $1\frac{1}{4}$ tum) Flänsmutter ($\frac{3}{8}$ tum) Vagnskruv ($\frac{3}{8}$ x 1 tum) Självgängande skruv ($\frac{5}{16}$ x $\frac{3}{4}$ tum)	1 1 1 1 1 2 4 2 2	Montera vikten.
3	Inga delar krävs	–	Avlägsna gräsutkastaren och remkåpan.
4	Blåsarstöd Sexkantskruv med brickskalle ($\frac{3}{8}$ x $\frac{3}{4}$ tum) Skärm Vagnskruv ($\frac{5}{16}$ x $\frac{3}{4}$ tum) Flänsmutter ($\frac{5}{16}$ tum)	1 2 1 4 4	Montera skärmen och blåsarstödet.
5	Remskivemontering Remkåpa	1 1	Montera remskivemonteringen och remkåpan.
6	Stabiliseringsfäste Vagnskruv ($\frac{5}{16}$ x $\frac{3}{4}$ tum) Låsmutter ($\frac{5}{16}$ tum) Självgängad skruv ($\frac{5}{16}$ x $\frac{3}{4}$ tum) Skruv ($\frac{5}{16}$ x 1 tum) Svängram Hårnålssprint Stång Bricka	1 2 4 2 2 1 2 2 2	Installera redskapsfästet.
7	Spärrstång Hårnålssprint	1 1	Montera spärrstången.
8	Uppsamlarlock Uppsamlarskärm Hårnålssprint	1 1 2	Sätta ihop uppsamlarlocket.
9	Gräspåse Rund saxpinne	2 1	Montera uppsamlarlocket.
10	Blåsarenhet	1	Montera blåsarenheten.
11	Motordrivet uppsamlarlock Blåsarrem	1 1	Montera blåsarremmen och det motordrivna uppsamlarlocket.

Tillvägagångssätt	Beskrivning	Antal	Användning
12	Övre rör	1	Montera utkastarrören.
	Skruv (1/4 x 3/4 tum)	2	
	Bricka (1/4 tum)	2	
	Låsmutter (1/4 tum)	2	
	Nedre rör	1	

Vänster och höger sida på maskinen är lika med förarens vänstra respektive högra sida vid normal körning.

1

Förbereda maskinen

Inga delar krävs

Tillvägagångssätt

Utför följande för att förbereda maskinen för montering av blåsar- och finputsningssatsen:

1. Ställ maskinen på ett plant underlag.
2. Koppla ur knivreglagebrytaren, dra åt parkeringsbromsen och för rörelse-reglagespakarna utåt till det NEUTRALA LÅSLÄGET.
3. Stäng av motorn och ta ut nyckeln.
4. Se till att maskinen inte kan röra sig innan du börjar utföra något arbete på den.
5. Reparera alla böjda eller skadade delar på maskindäcket och ersätt delar som saknas.
6. Ta bort eventuellt skräp på maskindäcket och den bakre delen av maskinen för att underlätta installationen.

2

Montera vikten

Delar som behövs till detta steg:

1	Viktlåda
1	Vänster fäste för viktlåda
1	Höger fäste för viktlåda
1	Resväskeväkt – 16 kg
1	Fäststäng
2	Skruv (3/8 x 1 1/4 tum)
4	Flänsmutter (3/8 tum)
2	Vagnskruv (3/8 x 1 tum)
2	Självgående skruv (5/16 x 3/4 tum)

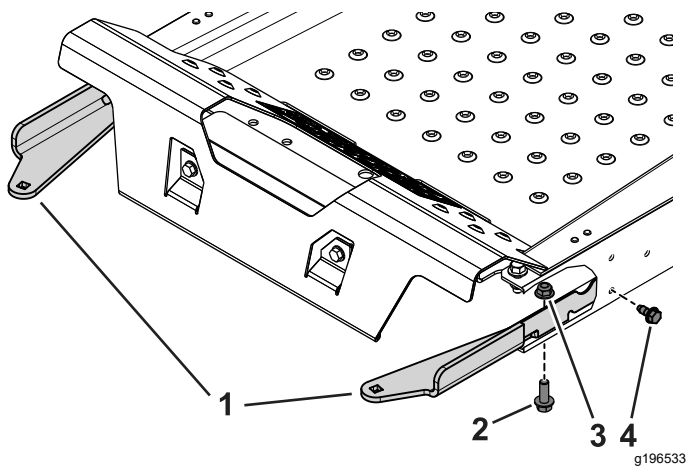
Tillvägagångssätt

⚠ VAR FÖRSIKTIG

Uppsamlaren förändrar maskinens viktfördelning. Om maskinen används utan de främre vikterna kan den bli instabil, vilket kan resultera i att föraren förlorar kontrollen.

Kontrollera att de främre vikterna är ordentligt monterade innan maskinen används med uppsamlaren.

1. Ta bort den befintliga skruven och muttern från plattformens vänstra och högra sida där du ska montera fästena för viktlådan.
2. Använd de två självgående skruvarna (5/16 x 3/4 tum), de två skruvarna (3/8 x 1 1/4 tum) och flänsmuttrarna (3/8 tum) för att montera vänster och höger fäste för viktlådan på maskinen (Figur 3).

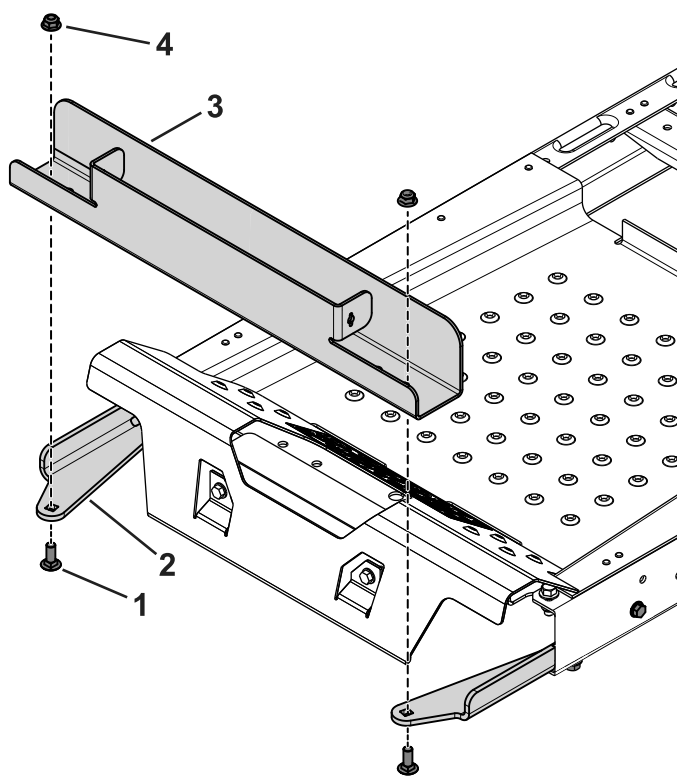


Figur 3

Vy i genomskärning

- | | |
|--|--|
| 1. Fästen för viktlåda | 3. Flänsmutter ($\frac{3}{8}$ tum) |
| 2. Skruv ($\frac{3}{8}$ x $1\frac{1}{4}$ tum) | 4. Självgående skruv ($\frac{5}{16}$ x $\frac{3}{4}$ tum) |

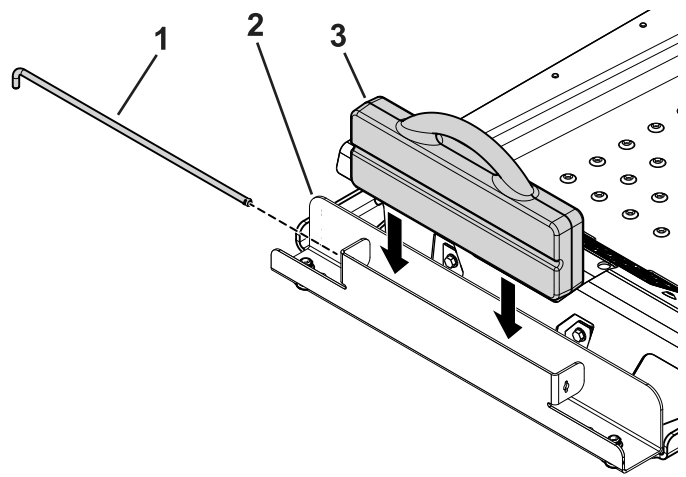
3. Säkra viktlådan vid fästena med de två vagnskruvarna ($\frac{3}{8}$ x 1 tum) och flänsmutterarna (Figur 4).



Figur 4

- | | |
|---------------------------------------|-------------------------------------|
| 1. Vagnskruv ($\frac{3}{8}$ x 1 tum) | 3. Viktlåda |
| 2. Fäste för viktlåda | 4. Flänsmutter ($\frac{3}{8}$ tum) |

4. För in resväskevikten i viktlådan med spårsidan mot maskinens främre del (Figur 5).



Figur 5

- | | |
|--------------|-----------------|
| 1. Fäststång | 3. Resväskevikt |
| 2. Viktlåda | |

5. För in fäststången i lådan och vrid den till det låsta läget (Figur 5).

Viktigt: Ta bort resväskevikten när du tar bort uppsamlaren.

3

Ta bort gräsutkastaren och remkåpan

Inga delar krävs

Tillvägagångssätt

⚠ VARNING

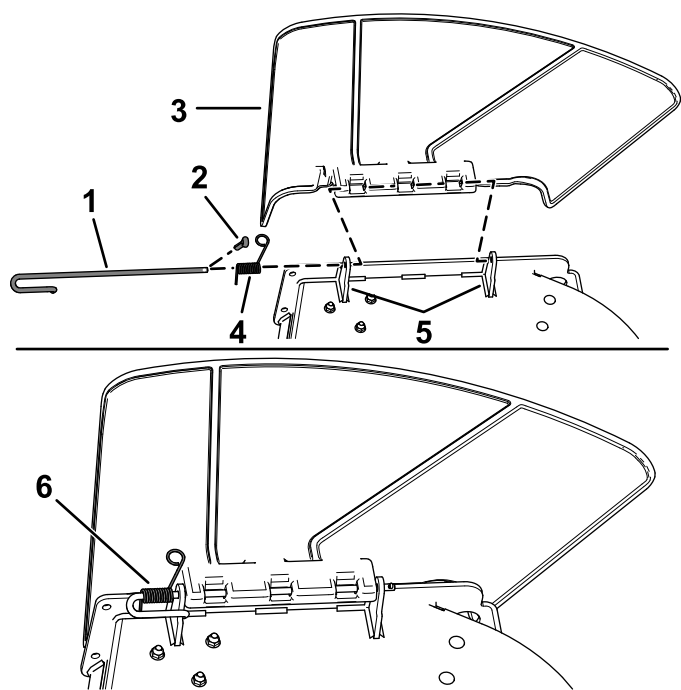
Om utkastaröppningen inte är täckt kan gräsklipparen slunga ut föremål i förarens eller kringståendes riktning och därmed orsaka allvarliga skador. Det skulle också kunna medföra kontakt med knivarna.

Kör aldrig gräsklipparen utan en mullplåt, en gräsriktare eller ett gräsuppsamlingsystem.

Kontrollera att gräsriktaren inte är skadad före varje användning. Byt ut skadade delar före användning.

- Lossa fjädern från spåret i riktarfästet och ta bort saxpinnen (endast CE-modeller). Skjut ut

stången ur de svetsade däckfästena, fjädern och utkastarriktaren (Figur 6).



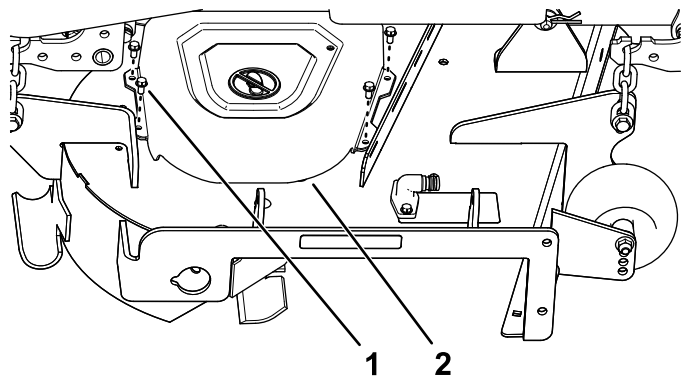
Figur 6

g190642

- | | |
|----------------------------------|------------------------------------|
| 1. Stång | 4. Fjäder |
| 2. Saxpinne (endast CE-modeller) | 5. Däckfästen |
| 3. Gräsriktare | 6. Fjäder som monterats på stången |

- Lossa gräsriktaren (Figur 6).
- Lossa de fyra skruvarna ($\frac{1}{4} \times \frac{1}{2}$ tum) som fäster den högra remkåpan och lossa remkåpan (Figur 7).

Obs: Spara de fyra skruvarna ($\frac{1}{4} \times \frac{1}{2}$ tum) för montering i steg 5 [Montera remskivemonteringen, remkåpan och ansatsskruven](#) (sida 10).



Figur 7

g200974

- | | |
|--|------------|
| 1. Skruv ($\frac{1}{4} \times \frac{1}{2}$ tum) | 2. Remkåpa |
|--|------------|

4

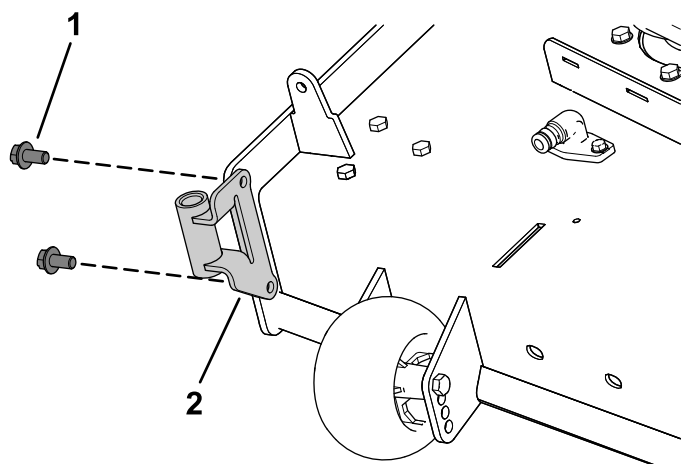
Montera skärmen och blåsarstödet

Delar som behövs till detta steg:

1	Blåsarstöd
2	Sexkantskruv med brickskalle ($\frac{3}{8} \times \frac{3}{4}$ tum)
1	Skärm
4	Vagnskruv ($\frac{5}{16} \times \frac{3}{4}$ tum)
4	Flänsmutter ($\frac{5}{16}$ tum)

Tillvägagångssätt

- Montera blåsarstödet på klippdäcket med två sexkantiga skruvar med brickskalle ($\frac{3}{8} \times \frac{3}{4}$ tum) enligt Figur 8.



Figur 8

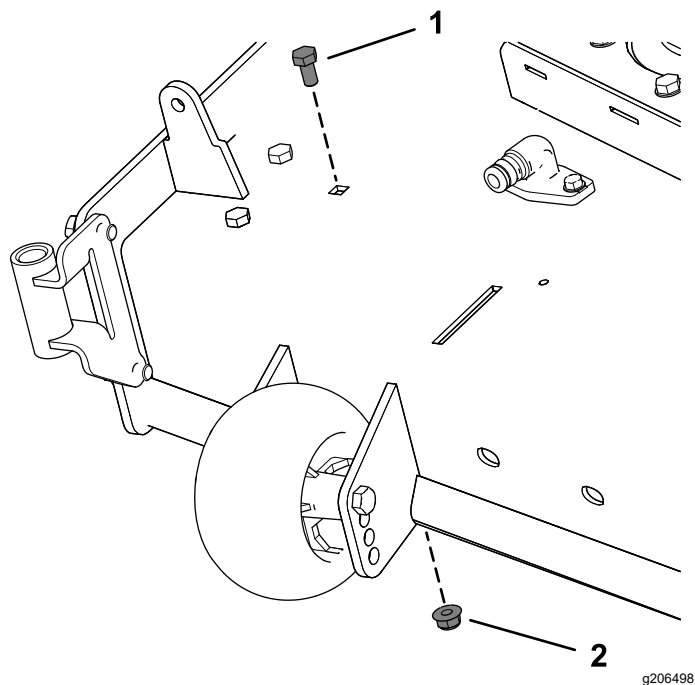
g201299

- | | |
|---|---------------|
| 1. Sexkantskruv med brickskalle ($\frac{3}{8} \times \frac{3}{4}$ tum) | 2. Blåsarstöd |
|---|---------------|

2. Ta bort den befintliga skruven och muttern från klippdäcket (Figur 9).

Viktigt: För klippdäck på 122 och 152 cm kan du bara ta bort en skruv och en mutter.

För klippdäck på 137 cm tar du bort skruven och muttern enligt Figur 9.



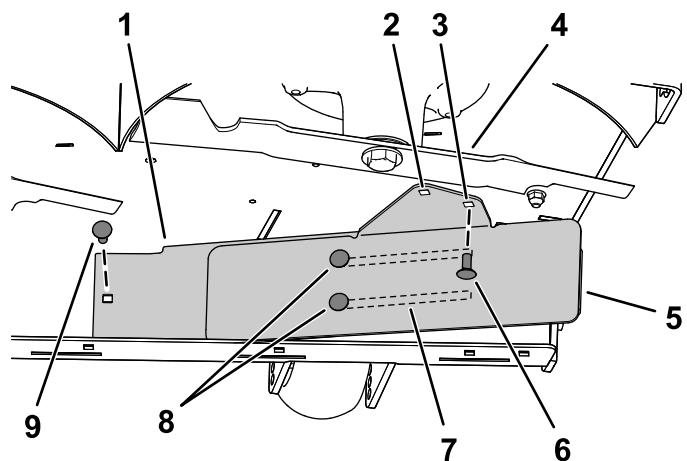
Figur 9

1. Befintlig skruv
2. Befintlig mutter

3. Montera skärmens vänstra sida med en vagnskruv (5/16 x 3/4 tum) och fläsmutter (5/16 tum) enligt Figur 10.
4. Lossa de två vagnskruvarna (5/16 x 3/4 tum) i skärmskårorna och skjut skärmen tills hålet är i linje med hålet i klippdäcket (Figur 10).
5. Montera skärmen enligt Figur 10.

Viktigt: Se till att du använder rätt hål för skärmen – se Figur 10.

6. Dra åt de två vagnskruvarna (5/16 x 3/4 tum) i skärmskårorna (Figur 10).



Figur 10

Klippdäck på 137 cm visas

1. Inre skärm
2. Hål för montering av klippdäck på 122 cm och 152 cm.
3. Hål för montering av klippdäck på 137 cm.
4. Höger kniv
5. Yttre skärm
6. Montera denna vagnskruv (5/16 x 3/4 tum) och fläsmutter (5/16 tum) efter att du skjutit på skärmen.
7. Skårer i skärmen
8. Lossa dessa två vagnskruvar (5/16 x 3/4 tum) och två fläsmuttrar (5/16 tum).
9. Montera denna vagnskruv (5/16 x 3/4 tum) och fläsmutter (5/16 tum) först.

5

Montera remskivemonteringen, remkåpan och ansatsskruven

Delar som behövs till detta steg:

1	Remskivemontering
1	Remkåpa

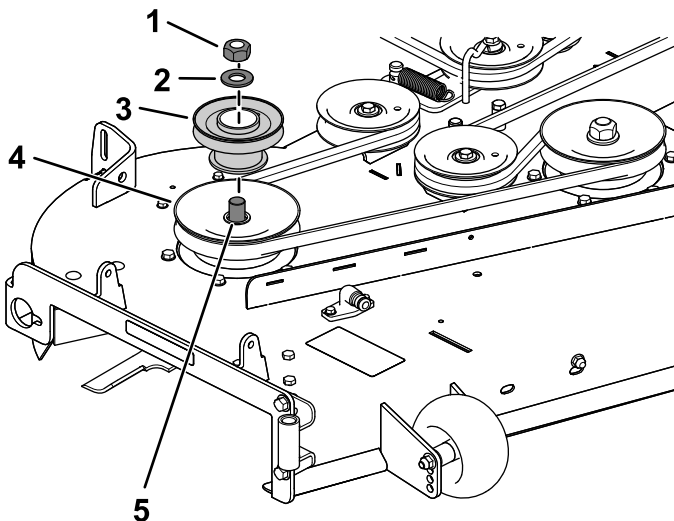
Tillvägagångssätt

1. Ta bort muttern och brickan från klippdäckets högra remskivemontering.
2. Montera remskivemonteringen på klippdäckets högra remskivemontering med den tidigare borttagna muttern och brickan (Figur 11).

Viktigt: För klippdäck på 122 cm använder du den lilla blåsarremskivan.

För klippdäck på 137 och 152 cm använder du den stora blåsarremskivan.

3. Dra åt muttern till 136–149 Nm.

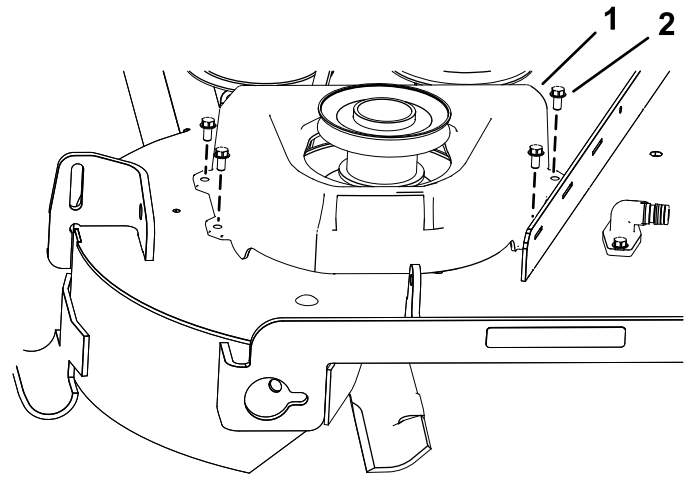


Figur 11

Klippdäck på 137 cm visas

- | | |
|-----------------------------|--|
| 1. Befintlig remskivemutter | 4. Klippdäckets befintliga skiva (spindel) |
| 2. Befintlig bricka | 5. Spindel |
| 3. Blåsarremskiva | |

4. Montera den nya remkåpan över remskivemonteringen med hjälp av de fyra skruvar som togs bort tidigare ($\frac{1}{4} \times \frac{1}{2}$ tum) enligt Figur 12.



Figur 12

g201435

- | | |
|------------|--|
| 1. Remkåpa | 2. Skruv ($\frac{1}{4} \times \frac{1}{2}$ tum) |
|------------|--|

6

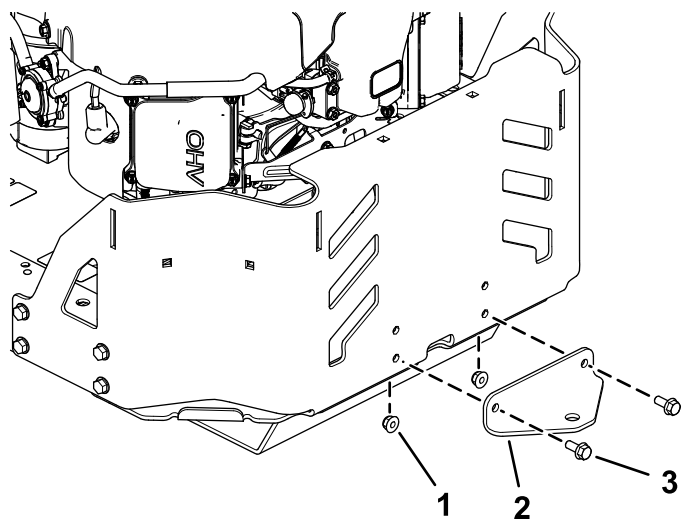
Installera redskapsfästet

Delar som behövs till detta steg:

1	Stabiliseringsfäste
2	Vagnskruv ($5/16 \times \frac{3}{4}$ tum)
4	Låsmutter ($5/16$ tum)
2	Självgängad skruv ($5/16 \times \frac{3}{4}$ tum)
2	Skruv ($5/16 \times 1$ tum)
1	Svängram
2	Hårnålssprint
2	Stång
2	Bricka

Tillvägagångssätt

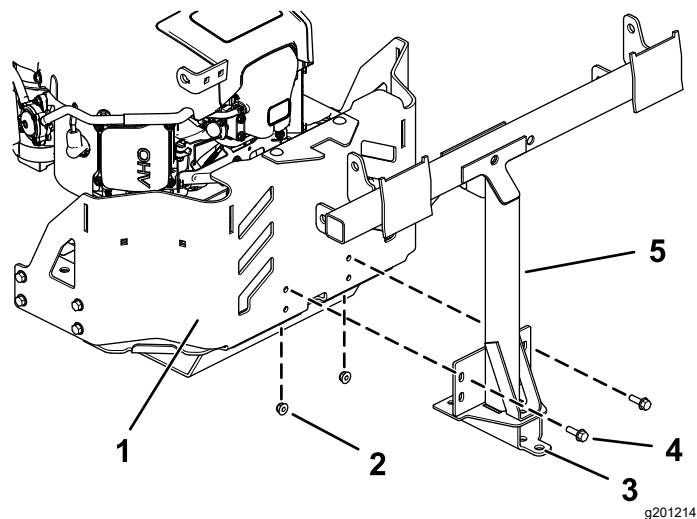
1. Lossa de befintliga två skruvarna, två muttrarna och krokfästet från undersidan av motorskyddet (Figur 13).



Figur 13

g201215

1. Mutter
2. Befintligt krokfäste
3. Skruv

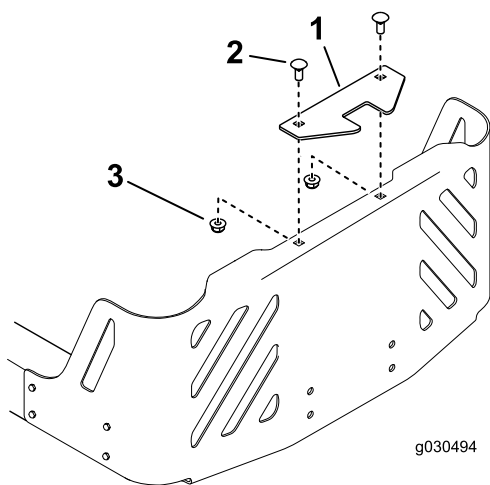


Figur 15

g201214

1. Maskinram
2. Låsmutter (5/16 tum)
3. Hål
4. Skruv (5/16 x 1 tum)
5. Svängram

2. Montera stabiliseringsfästet på motorskyddet med två vagnskruvar (5/16 x 3/4 tum) och två låsmuttrar (5/16 tum) enligt Figur 14.



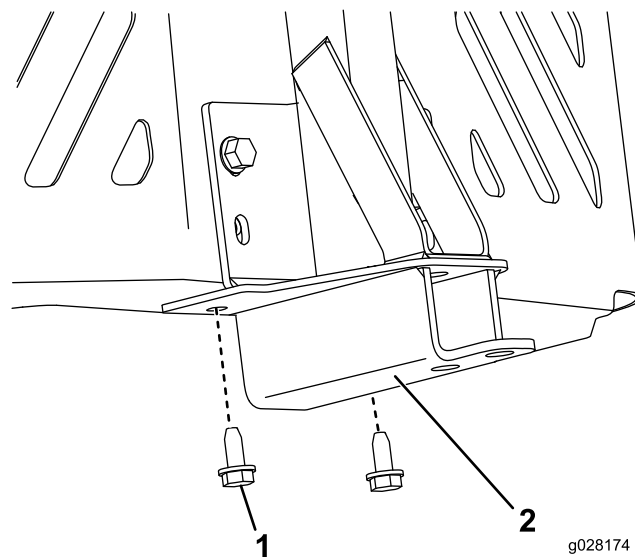
Figur 14

g030494

g030494

1. Stabiliseringsfäste
2. Vagnskruv (5/16 x 3/4 tum)
3. Låsmutter (5/16 tum)

5. Positionera svängramen uppåt och sätt fast den längst ned på maskinramen med hjälp av två självgående skruvar (5/16 x 3/4 tum) enligt Figur 16.



Figur 16

g028174

g028174

3. Ta bort de två befintliga självgående skruvarna längst ned på maskinramen (Figur 16).
4. Montera svängramen löst på maskinramen med två skruvar (5/16 x 1 tum) och två låsmuttrar (5/16 tum) enligt Figur 15.

1. Självgåend skruv (5/16 x 3/4 tum)
2. Svängram

6. Dra åt de två skruvarna (5/16 x 1 tum) och de två låsmuttrarna (5/16 tum) enligt Figur 15.
7. Montera den böjda, breda änden av stängen i den nyckelformade öppningen på maskinramens vänstra sida och skjut stängen bakåt för att placera den i ramen (Figur 17).

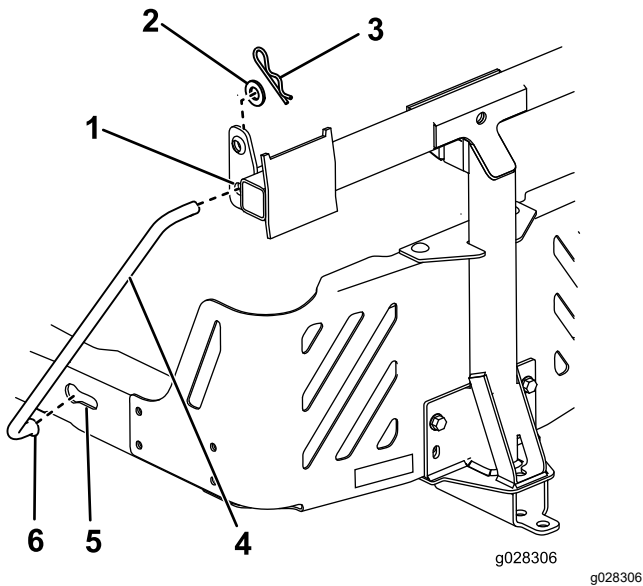
Obs: Upprepa det här steget för maskinens högra sida.

7

Montera spärrestången

Delar som behövs till detta steg:

1	Spärrestång
1	Hårnålssprint



Figur 17

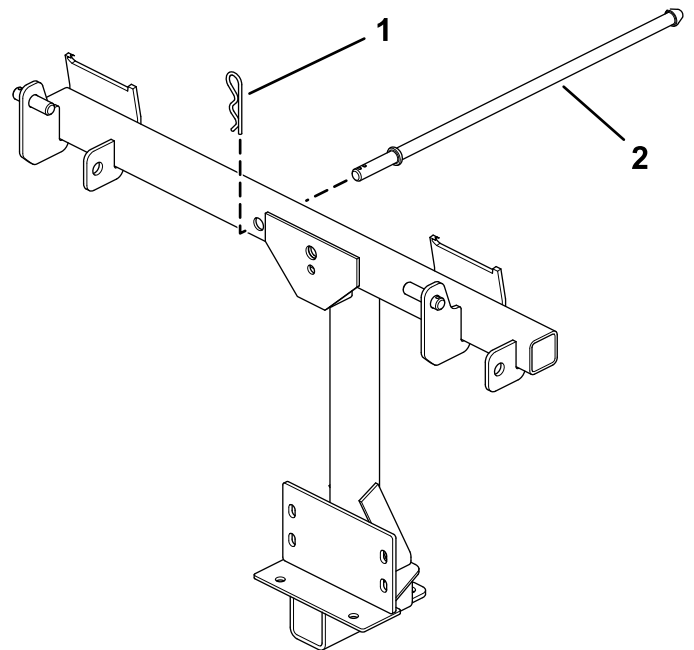
Vänster sida visas

1. Hål för svängram
2. Bricka
3. Hårnålssprint
4. Stödstång
5. Nyckelformad öppning (befintlig)
6. Stångens böjda, breda ände

8. För in stångernas böjda ändar i redskapsfästet enligt [Figur 17](#) och fäst varje stångände med en bricka och en hårnålssprint.

Tillvägagångssätt

Montera spärrestången med en hårnålssprint ([Figur 18](#)).



Figur 18

1. Hårnålssprint
2. Spärrestång

8

Sätta ihop uppsamlarlocket

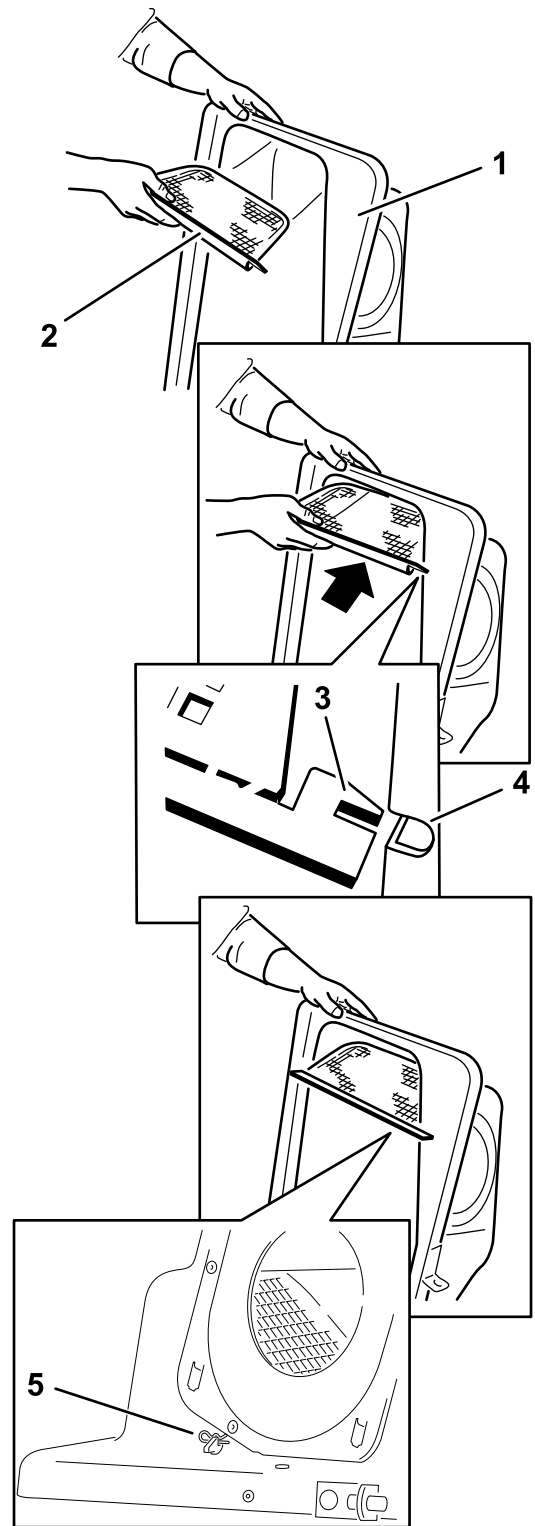
Delar som behövs till detta steg:

1	Uppsamlarlock
1	Uppsamlarskärm
2	Hårnålssprint

Tillvägagångssätt

1. Vänd uppsamlarlocket.
2. Montera skärmen enligt [Figur 19](#) och se till att den lutar nedåt mot uppsamlingssäckarna.

Obs: Kontrollera att skärmen klickar på plats och att flikarna fäster mot uppsamlarlocket.



Figur 19

g201881

1. Uppsamlarlock
2. Skärm
3. Skärmflik
4. Skåra i uppsamlarlocket
5. Hårnålssprint

9

Montera uppsamlarlocket

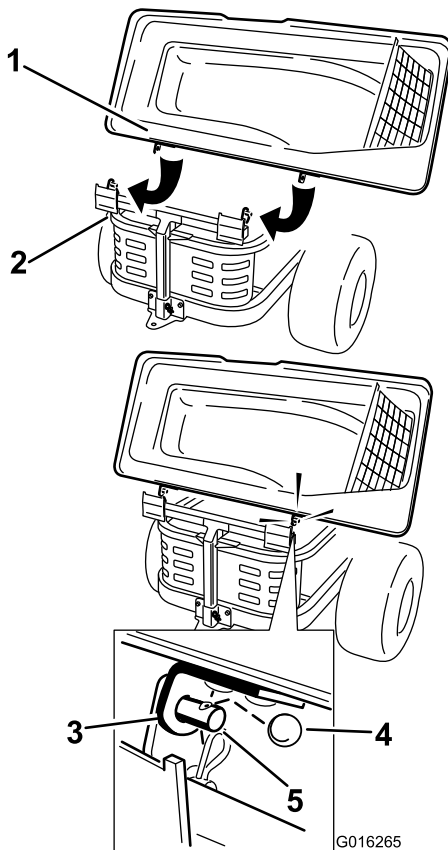
Delar som behövs till detta steg:

2	Gräspåse
1	Rund saxpinne

Tillvägagångssätt

1. Montera uppsamlarlocket på uppsamlarramen.
2. Skjut fästena över tapparna på uppsamlarramen och montera den runda saxpinnen i hålet på den högra tapp (Figur 20).
3. Vrid ned uppsamlarlocket till körläget.

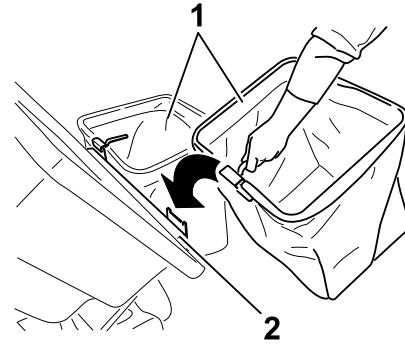
Obs: Om du vill ta bort den runda saxpinnen vrider du den i samma riktning som den är monterad i.



Figur 20

1. Uppsamlarhuv
2. Uppsamlarram
3. Fäste, uppsamlarhuv
4. Rund saxpinne
5. Tapp

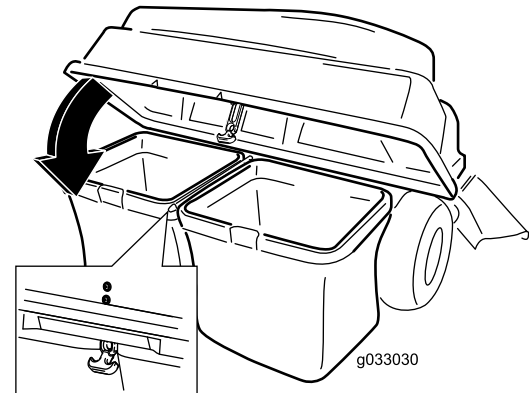
4. Lyft upp uppsamlarlocket och montera påsarna genom att skjuta på påsramens krokar på fästkonsolerna (Figur 21).



Figur 21

1. Påse
2. Uppsamlarram
3. Fästkonsol
4. Påsramens krok

5. Sänk ned uppsamlarlocket på påsarna (Figur 22).



Figur 22

6. Sätt fast huvan med spärren (Figur 22).

10

Montera blåsarenheten

Delar som behövs till detta steg:

1	Blåsarenhet
---	-------------

Tillvägagångssätt

⚠ VARNING

Om utkastaröppningen inte är täckt kan gräsklipparen slunga ut föremål i riktning mot föraren eller kringstående och därmed orsaka allvarliga skador. Det skulle också kunna medföra kontakt med knivarna.

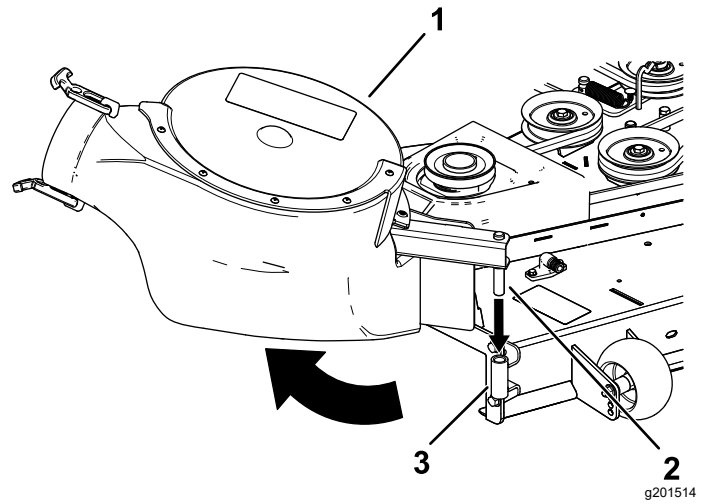
- Kör aldrig gräsklipparen utan en täckplåt, mullplåt eller gräsutkastare och gräsuppsamlare.
- Kontrollera att gräsriktaren är monterad när du tar bort gräsutkastaren och -uppsamlaren.

Viktigt: Montera sidoutkastarriktaren när du tar bort uppsamlaren och blåsaren.

Viktigt: Spara alla beslag och sidoutkastarriktaren.

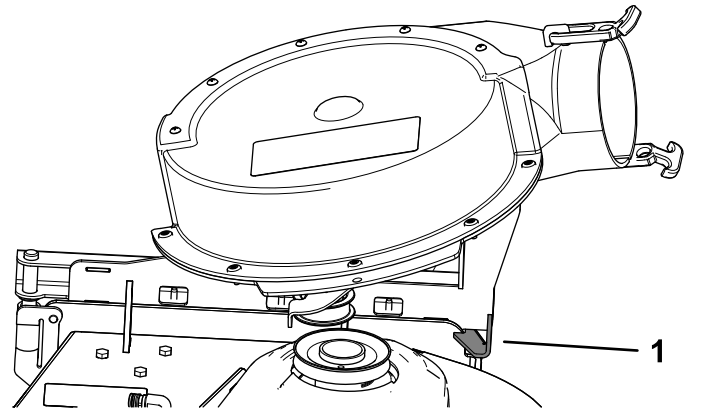
1. Montera vid behov remmen på blåsarremskivan (Figur 25).
2. För in blåsarens svängtapp i blåsarstödet och vrid blåsarenheten inåt mot maskinen (Figur 23).

Obs: Blåsarenheten ska haka i automatiskt enligt Figur 24.



Figur 23

1. Blåsarenhet
2. Blåsarens svängtapp
3. Blåsarstöd



Figur 24

1. Fläktspärrhak

11

Montera blåsarremmen och det motordrivna uppsamlarlocket

Delar som behövs till detta steg:

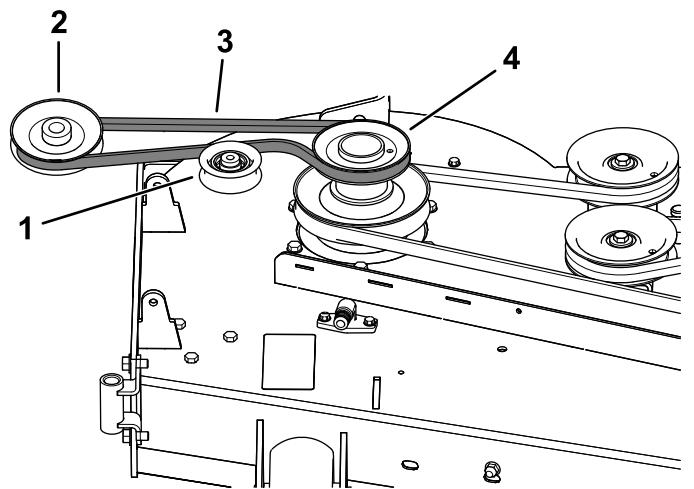
1	Motordrivet uppsamlarlock
1	Blåsarrem

Tillvägagångssätt

1. Montera remmen runt blåsarremskivan (Figur 25 och Figur 26) – se 10 Montera blåsarenheten (sida 14).

Använd följande rem utifrån klippdäckets storlek:

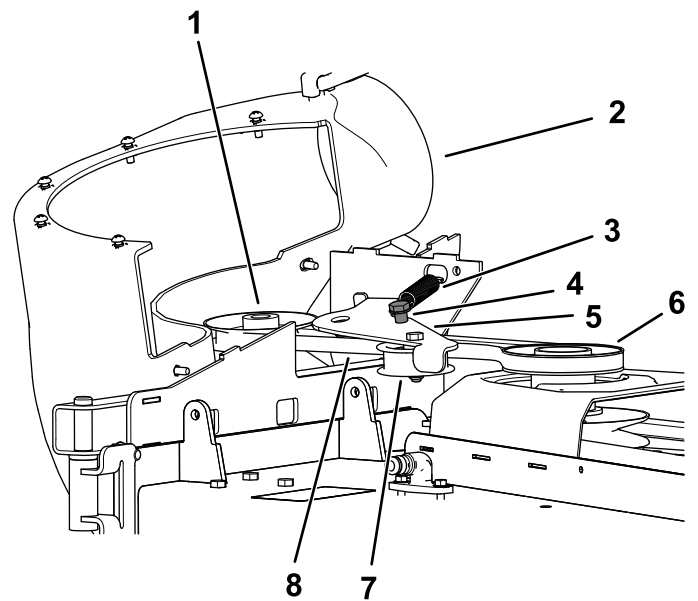
Klippdäck på 122 cm	Klippdäck på 137 cm	Klippdäck på 152 cm
Toro-artikelnr 127-0074	Toro-artikelnr 127-0075	Toro-artikelnr 127-0076



Figur 25

Blåsarremmens dragning

1. Mellanskiva/spänningskiva
2. Blåsarremskiva
3. Blåsarrem
4. Drivskiva



Figur 26

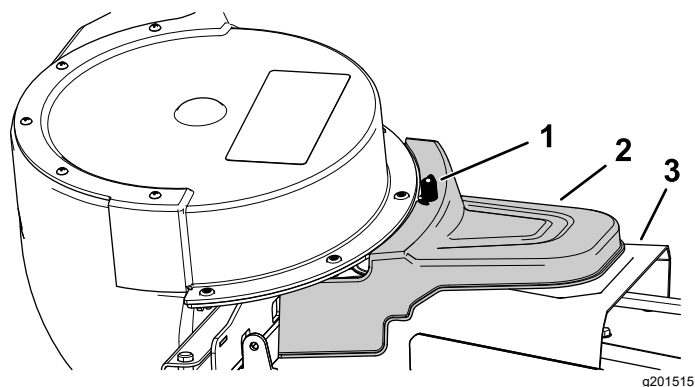
g201513

1. Blåsarremskiva
2. Blåsare på plats (del av hus borttaget i illustrationssyfte)
3. Fjäder
4. Mellanremskivans förankring
5. Mellanremskivearm
6. Drivskiva
7. Mellanskiva/spänningskiva
8. Blåsarrem

2. Kontrollera att remmen förblir inriktad efter blåsarremskivan när du monterar blåsaren.
3. Dra den fjäderbelastade remskivan bort från den fasta fjäderhållaren och dra remmen runt klippdäckets skiva (Figur 26).

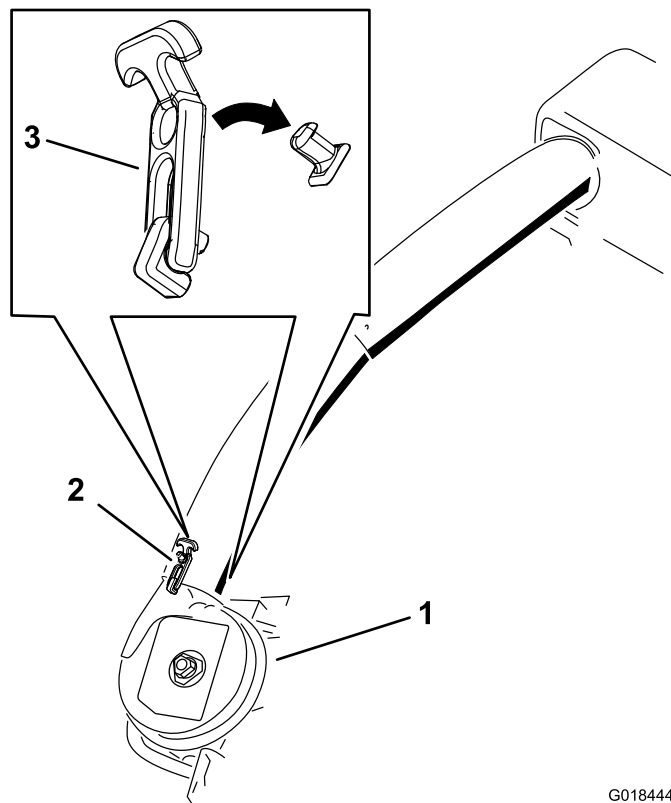
Obs: Kontrollera att remmen har dragits rätt runt blåsarremskivan.

4. Dra remmen runt drivskivan enligt Figur 25 och Figur 26.
5. Montera det motordrivna uppsamlarlocket över remkåpan och fäst det genom att dra åt vredet (Figur 27).



Figur 27

1. Vred
2. Motordrivet uppsamlarlock
3. Remkåpa



Figur 28

Det nedre utkastarrörets spärrhake

1. Blåsarenhet
2. Övre spärr
3. Spärrhake

12

Montera utkastarrören

Delar som behövs till detta steg:

1	Övre rör
2	Skruv (¼ x ¾ tum)
2	Bricka (¼ tum)
2	Låsmutter (¼ tum)
1	Nedre rör

Tillvägagångssätt

Viktigt: Kontrollera att klippdäcket är inställt på den lägsta klipphöjden innan du monterar utkastarrören.

Obs: Glöm inte att montera gräsriktaren när du tar bort uppsamlaren från klipparen.

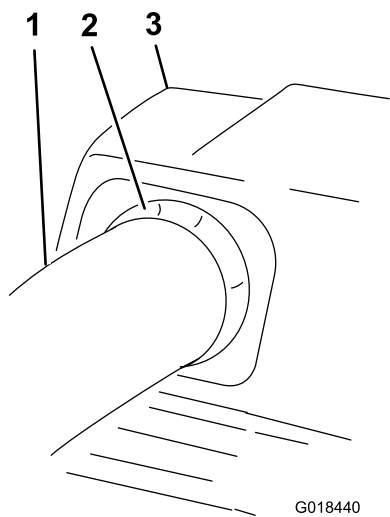
- Koppla ur kraftuttaget och lägg i parkeringsbromsen.
- Stäng av motorn och ta ut nyckeln.
- Sänk klipparens däck till lägsta klipphöjd.
- Ta bort påsarna för att se röret under huven.
- Stäng motorhuven och lås spärren.
- Använd båda spärrarna för att fästa det nedre röret vid blåsarenheten (Figur 28).

Obs: Se till att skåran i det nedre röret är längst ned vid montering (Figur 30).

- Anteckna var de två skruvarna i det övre röret har monterats.

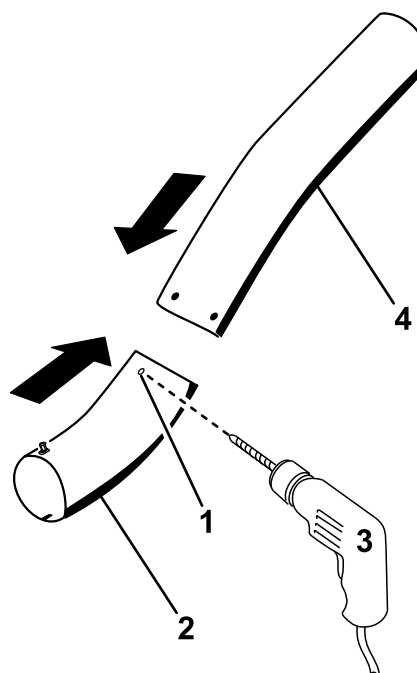
Obs: Hålet nära de gjutna pilspetsarna används inte.

- Ta bort de två skruvarna i nedre änden av det övre röret.
- Använd de två hålen som mall för det nedre röret.
- Obs:** Spara delarna.
- För in den övre änden (inga hål) av det övre röret i huvens rörförsegling genom att trycka in röret tills det kommer i kontakt med insidan av huven.
- Dra ut det övre röret något så att förseglingen når över det nedre röret (Figur 29).



Figur 29

- | | |
|--------------------------------|-----------------|
| 1. Övre rör | 3. Uppsamlarhuv |
| 2. Utskjutande gummiförsegling | |



Figur 31

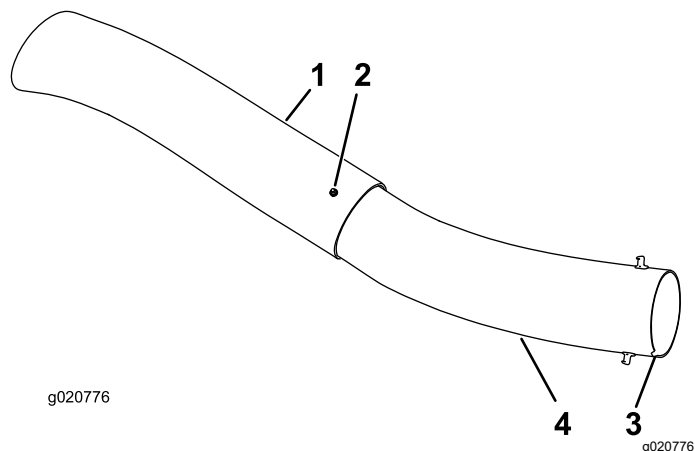
Borring i det nedre utkastarröret

- | | |
|---|--|
| 1. Nedsänkningar | 4. Övre rör |
| 2. Nedre rör | 5. Montera skruven (1/4 x 3/4 tum) med bricka (1/4 tum) och låsmutter (1/4 tum) här. |
| 3. Borra ett hål som är 6,5 mm i diameter | 6. Övre rör – befintliga hål |

12. Rikta in hålen i det övre röret så att de är i linje med försänkningarna på det nedre rörets yta.

Obs: Se till att sidprofilen ser ut som i [Figur 30](#).

Obs: Använd inte det öppna hålet nära de gjutna pilspetsarna.



Figur 30

- | | |
|-------------------------------------|--|
| 1. Övre rör | 3. Skåra längst ned på röret vid montering |
| 2. Befintligt hål (borttagen skruv) | 4. Nedre rör |

13. Använd de befintliga hålen i det övre röret som mall och borra två hål med en diameter på 6,5 mm i nedsänkningarna i det nedre röret ([Figur 31](#)).

14. Ta bort de övre och nedre rören från maskinen.
15. Skjut ihop rören och passa in hålen.
16. Montera brickorna (1/4 tum) på skruvarna ([Figur 31](#)).
17. Använd en sexkantsnyckel för att montera skruvarna (1/4 x 3/4 tum) och brickorna (1/4 tum) från insidan av det nedre röret och genom de befintliga hålen i det övre röret ([Figur 31](#)).
18. Fäst rören i varandra med muttrarna (1/4 tum) enligt [Figur 31](#).

19. För in det övre utkastarröret i motorhuvens rörförsegling.
20. Dra ut det övre röret något så att förseglingen når över blåsarenheten (Figur 29).
21. Använd båda spärrarna för att fästa det nedre röret vid blåsarenheten (Figur 28).

Körning

Obs: Vänster och höger sida på maskinen är lika med förarens vänstra respektive högra sida vid normal körning.

⚠ VARNING

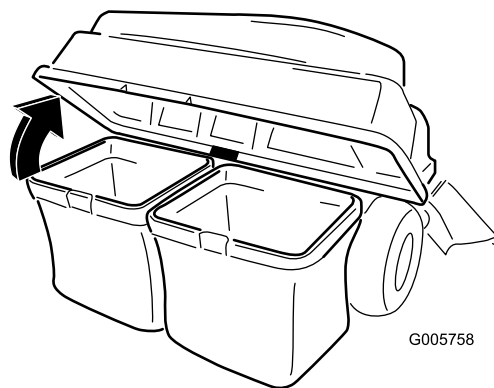
Följ anvisningarna nedan för att undvika personskador:

- Läs alla drifts- och säkerhetsanvisningar i *bruksanvisningen* till klipparen innan du använder det här redskapet.
- Ta aldrig bort utkastarröret, påsarna, uppsamlarhuvten eller utkastaren medan motorn är igång.
- Stäng alltid av motorn och vänta tills alla rörliga delar har stannat innan du rensar bort blockeringar i uppsamlingsystemet.
- Låt aldrig motorn gå medan du utför något underhåll eller några reparationer.

Tömma gräspåsarna

Var försiktig när du lyfter upp eller hanterar en full gräspåse. Gör så här för att tömma gräspåsarna:

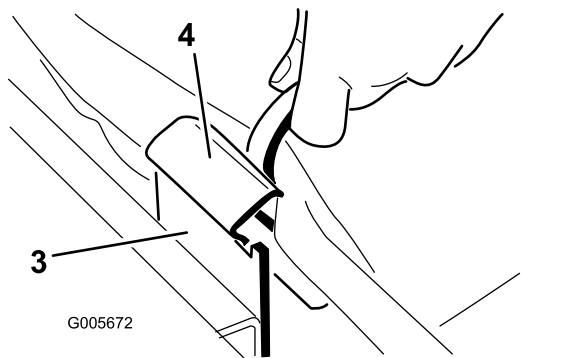
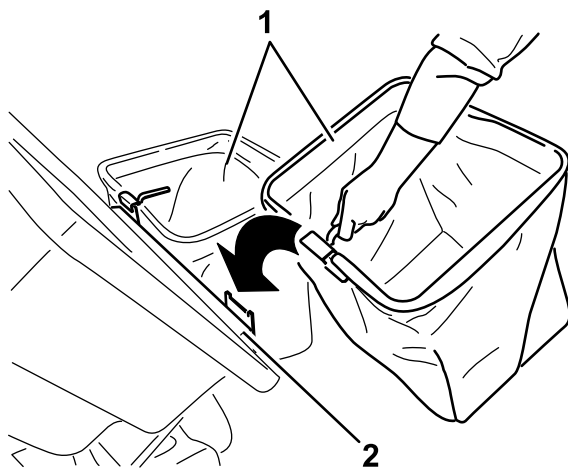
1. Ställ maskinen på ett plant underlag.
2. Koppla ur knivreglagebrytaren, dra åt parkeringsbromsen och för rörelsereglagespakarna utåt till det NEUTRALA LÅSLÄGET.
3. Stäng av motorn och ta ut nyckeln.
4. Öppna uppsamlarhuvten (Figur 32).



Figur 32

g005758

5. Tryck ihop skräpet i påsarna.
6. Använd båda händerna för att lyfta upp påsen, haka loss den från fästkonsolen och tömma den.
7. Gör likadant med den andra påsen.
8. Montera påsarna genom att skjuta på påsramens krokar på fästkonsolerna (Figur 33).



Figur 33

- | | |
|-----------------|-------------------|
| 1. Påse | 3. Fästkonsol |
| 2. Uppsamlarram | 4. Påsramens krok |

9. Sänk ned uppsamlarhuvten över påsarna.

Rensa bort skräp från uppsamlarsystemet

⚠ VARNING

När uppsamlaren är i drift kan blåsaren rotera och kapa av eller skada händer och fingrar.

- Stäng av motorn och vänta tills alla rörliga delar har stannat före justering, rengöring, reparation och kontroll av blåsaren samt innan utkastaren rensas. Ta ur nyckeln.
- Använd en pinne, inte händerna, för att ta bort skräp från blåsaren och röret.
- Håll ansikte, händer, fötter och andra kroppsdelar samt klädesplagg borta från dolda, rörliga och roterande delar.

1. Ställ maskinen på ett plant underlag.
2. Koppla ur knivreglagebrytaren, dra åt parkeringsbromsen och för rörelsereglagespakarna utåt till det NEUTRALA LÅSLÄGET.

3. Stäng av motorn och ta ut nyckeln.
4. Töm påsarna.
5. Koppla loss det nedre röret.
6. Ta bort röret från uppsamlaren.
7. Använd en pinne eller liknande – inte händerna – för att rensa rörenheten från skräp.

Obs: I de flesta fall kan skräpet skakas ut från rören.

8. Om blåsaren är blockerad tar du bort remmens plastskydd, lossar uppsamlarens blåsarenhet, tar bort remmen och fäller upp enheten.
9. Använd en pinne eller liknande – inte händerna – för att rensa bort skräp från blåsarenheten.
10. Montera hela uppsamlingsystemet igen när du har tagit bort blockeringen, och fortsatt använda uppsamlaren.

Demontera uppsamlaren

⚠ VARNING

Om motorn har varit igång är delarna kring motorn varma. Du kan få brännskador om du vidrör varma delar.

- Vidrör inte motorns delar då de är mycket varma.
- Låt motorn svalna innan du tar bort uppsamlaren.

⚠ VAR FÖRSIKTIG

Om du inte tar bort de främre vikterna och använder maskinen utan uppsamlingsredskapet, kan maskinen bli instabil så att du förlorar kontrollen över den.

Demontera alltid de främre vikterna när du tar bort uppsamlingsredskapet.

Lossa uppsamlaren genom att upprepa avsnitten med monteringsanvisningar från *installationsanvisningarna* och *bruksanvisningen* i omvänd ordning. Demontera alltid de främre skärmarna och vikterna när du tar bort uppsamlingsredskapet.

Viktigt: Montera sidoutkastaren när du tar bort uppsamlaren och blåsaren.

Obs: Du behöver bara demontera kantskärmen när du monterar en mullningssats.

Arbetstips

Tips för uppsamling

Komma ihåg storleken på maskinen med redskapet

Kom ihåg att maskinen blir längre och bredare när detta tillbehör har monterats. Om du svänger för tvärt på små ytor kan redskapet skadas.

Använda trimmern

Trimma alltid med klipparens vänstra sida. Trimma inte med den högra sidan, eftersom det kan skada uppsamlarens utkastare och utkastarröret.

Klipphöjd

Ställ inte in klipparens klipphöjd alltför lågt, eftersom långt gräs som omger klipparen kan hindra att luft kommer in under klipparen och in i uppsamlingssystemet. Om det inte kommer in tillräckligt med luft under klipparen kommer uppsamlingssystemet att täppas igen.

Klippfrekvens

Klipp gräset ofta, särskilt när det växer snabbt. Om gräset blir väldigt långt måste du klippa det två gånger.

Klipptechnik

För att få bäst resultat ska du se till att överlappa det område du just klippt en aning med klipparen under nästa varv. Detta bidrar till att minska motorbelastningen och minskar även risken för att utkastaren och utkastarröret täpps igen.

Uppsamlingshastighet

Du kommer oftast att köra uppsamlaren med klipparens gasreglage i det SNABBA läget och med normal hastighet. Om gräset är extremt torrt och dammigt kan det dock vara bättre att minska gaspådraget och öka klipparens hastighet. Uppsamlingssystemet kan täppas igen om du kör för snabbt och motorvarvtalet blir för lågt. I sluttningar kan det vara nödvändigt att sänka klipparens hastighet. På så vis går det lättare att bibehålla samma motorvarvtal och samla upp klippet effektivt. Klipp alltid i nedförslut när det är möjligt.

⚠ VAR FÖRSIKTIG

När uppsamlaren fylls blir maskinens bakre del tyngre. Om du stannar och startar plötsligt i sluttningar kan du förlora kontrollen över styrningen och maskinen kan välta.

- Starta och stanna inte plötsligt när du kör i uppförs- och nedförsbackar. Undvik att starta i uppförsbackar.
- Om du stannar maskinen när du kör i uppförsbackar ska du koppla ur knivreglaget. Backa sedan med låg hastighet nedför backen.
- Undvik att svänga plötsligt och att ändra hastighet snabbt i backar.
- Kör aldrig maskinen utan uppsamlingsredskapet när de främre vikterna har monterats.

Använda uppsamlaren för högt gräs

Ovanligt långt gräs är tungt och kan inte drivas in ordentligt i gräspåsarna. Om så är fallet kan det hända att utkastarröret och utkastaren täpps igen. Du kan undvika att uppsamlingssystemet blockeras genom att klippa gräset med hög klipphöjd först och sedan sänka gräsklipparen till din normala klipphöjd och upprepa uppsamlingsproceduren.

Samla upp vått gräs

Försök alltid klippa gräset när det är torrt eftersom gräsmattan då kommer att se prydlig ut. Om du måste klippa vått gräs ska du använda klipparens vanliga sidoutkastarfunktion. Sedan kan du montera uppsamlingsredskapet och samla upp klippet flera timmar senare, när klippet har torkat.

Tecken på igensättning

Under uppsamlingen blåser ofta en mindre mängd klipp ut framför gräsklipparen. Om det blåser ut väldigt mycket gräsklipp är det ett tecken på att påsarna är fulla eller att systemet är igensatt.

Underhåll

Obs: Vänster och höger sida på maskinen är lika med förarens vänstra respektive högra sida vid normal körning.

Rekommenderat underhåll

Underhållsintervall	Underhållsförfarande
Efter de första 8 timmarna	<ul style="list-style-type: none">• Kontrollera blåsarremmen.• Kontrollera uppsamlaren.
Efter varje användning	<ul style="list-style-type: none">• Rengör huvskärmen.• Rengör uppsamlaren.
Var 25:e timme	<ul style="list-style-type: none">• Kontrollera blåsarremmen.
Var 100:e timme	<ul style="list-style-type: none">• Kontrollera uppsamlaren.

⚠ VARNING

Om du lämnar nyckeln i tändningslåset kan någon starta motorn av misstag och skada dig eller någon annan person allvarligt.

Ta ut nyckeln och lossa tändkabeln från tändstiftet innan du utför något underhåll. För kabeln åt sidan så att den inte oavsiktligt kan komma i kontakt med tändstiftet.

⚠ VARNING

Motorer kan bli varma under drift. Varma ytor kan ge allvarliga brännskador.

Låt hela motorn, och speciellt ljuddämparen, svalna innan du rör vid den.

⚠ VARNING

Skräp, som löv, gräs och buskar, kan fatta eld. En motorbrand kan orsaka person- och egendomsskador.

- Håll motorn och ljuddämparen rena från skräp.
- Var försiktig när du använder uppsamlarlocket så att skräp inte faller ner på motorn eller ljuddämparen.
- Låt maskinen svalna innan du ställer den i förvar.

Underhållsförberedelser

Utför följande steg innan du utför underhåll på maskinen:

1. Parkera maskinen på ett plant underlag.
2. Koppla ur kraftuttaget, för rörelsereglagespakarna till det NEUTRALA LÄSLÄGET och dra åt parkeringsbromsen.
3. Stäng av motorn och ta ut nyckeln.
4. Ta bort eventuellt skräp från däcket och den bakre delen av klipparen för att underlätta underhållet.

Rengöra huvskärmen

Serviceintervall: Efter varje användning

1. Öppna uppsamlarhuven.
2. Ta bort skräpet från skärmen.
3. Stäng uppsamlarhuven.

Rengöra uppsamlaren och påsarna

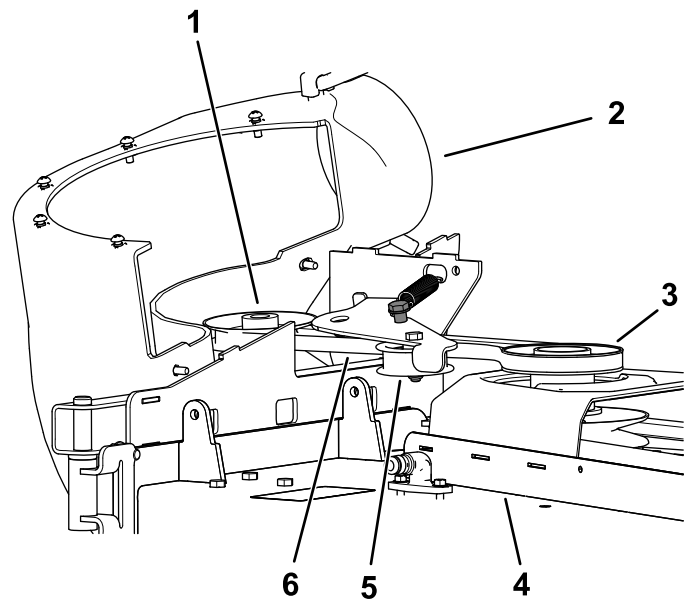
Serviceintervall: Efter varje användning

1. Tvätta uppsamlarhuvens insida och utsida, påsar, rör och klipparens undersida.

Obs: Använd ett mildt fordonstvättmedel för att avlägsna smuts.

2. Se till att du får bort allt ihopklumpat gräs från alla delar.
3. Låt samtliga delar torka ordentligt efter rengöring.

Obs: Starta och kör maskinen i en minut för att påskynda torkningen när du har monterat alla delar.



g202246

Figur 34

Kontrollera blåsarremmen

Serviceintervall: Efter de första 8 timmarna

Var 25:e timme

Kontrollera att remmarna inte är spruckna eller har fransiga kanter, brännmärken eller andra skador. Byt ut skadade remmar.

Byta ut blåsarremmen

1. Ta bort remmens plastskydd.
2. Dra den fjäderbelastade mellanremskivan bakåt för att minska remspänningen (Figur 34).

- | | |
|---|------------------------------|
| 1. Blåsaremskiva | 4. Klippdäck |
| 2. Blåsare på plats (del av hus borttaget i illustrationssyfte) | 5. Mellanskiva/spänningskiva |
| 3. Drivskiva | 6. Blåsarrem |

3. Ta bort den befintliga uppsamlarremmen från klippdäcksskivan.
4. Ta bort blåsaren från klippdäcket.
5. Ta bort den befintliga uppsamlarremmen från blåsaremskivorna.
6. Montera den nya remmen runt blåsaremskivorna (Figur 34).
7. Montera blåsaren på blåsarstödet.
8. Montera den nya remmen runt blåsaremskivan (Figur 34).
9. Dra den fjäderbelastade remskivan bakåt och montera remmen på den (Figur 34).

Kontrollera uppsamlaren

Serviceintervall: Var 100:e timme

Efter de första 8 timmarna

1. Kontrollera det övre och nedre röret, uppsamlarhuvuven och blåsarenheten.

Obs: Byt ut dessa delar om de är spruckna eller trasiga.

2. Kontrollera påsarna, uppsamlarramen och skärmen.

Obs: Ersätt spruckna eller trasiga delar.

3. Dra åt alla muttrar, bultar och skruvar.

Kontrollera gräsklipparknivar

1. Kontrollera gräsklipparknivarerna regelbundet samt om en kniv slår emot någonting.
2. Om knivarerna är slitna eller skadade ska du montera nya knivar. Se maskinens *bruksanvisning* för fullständigt underhållsförfarande för knivar.

Förvaring

Förvara uppsamlingsredskapet

1. Tvätta uppsamlaren; se Rengöra uppsamlingsredskapet.
2. Kontrollera om uppsamlaren är skadad; se Kontrollera uppsamlingsredskapet.
3. Kontrollera att gräspåsarna är tomma och tillräckligt torra.
4. Förvara uppsamlaren i ett rent, torrt utrymme där den inte utsätts för direkt solljus. På så vis skyddar du plastdelarna och förlänger uppsamlarens livslängd. Om du måste förvara uppsamlaren utomhus bör du täcka över den med en vattentät presenning.

Felsökning

Problem	Möjliga orsaker	Åtgärd
Maskinen vibrerar onormalt.	<ol style="list-style-type: none"> 1. Kniven/knivarna är böjd(a) eller obalanserad(e). 2. Knivens fästskruv är lös. 3. Blåsarens remskiva eller drivskiveanordning är lös. 4. Uppsamlarremmen är sliten. 5. Ett eller flera av blåsarens fläktblad är böjda eller obalanserade. 	<ol style="list-style-type: none"> 1. Montera ny(a) kniv(ar). 2. Dra åt knivens fästskruv. 3. Dra åt aktuell remskiva. 4. Byt ut remmen. 5. Kontakta en auktoriserad återförsäljare.
Uppsamlingen fungerar dåligt	<ol style="list-style-type: none"> 1. Motorvarvtalet är för lågt. 2. Skärmen på uppsamlarhuven är igensatt. 3. Uppsamlarremmen är lös. 4. Ett rör eller blåsaren har täppts igen. 5. Påsarna är fulla. 	<ol style="list-style-type: none"> 1. Kör alltid motorn med full gas. 2. Ta bort skräp, löv och gräsklipp från skärmen. 3. Byt ut uppsamlarremmen. 4. Lokalisera och ta bort skräp som blockerar. 5. Töm tråget.
Blåsaren och rören blir ofta igensatta.	<ol style="list-style-type: none"> 1. Påsarna är överfulla. 2. Motorvarvtalet är för lågt. 3. Gräset är för blött. 4. Gräset är för högt. 5. Skärmen på uppsamlarhuven är igensatt. 6. Körhastigheten är för hög. 7. Uppsamlarremmen är sliten. 	<ol style="list-style-type: none"> 1. Töm oftare. 2. Kör alltid motorn med full gas. 3. Klipp när gräset är torrt. 4. Klipp inte mer än 51–76 mm eller $\frac{1}{3}$ av gräshöjden, beroende på vilket som är lägst. 5. Ta bort skräp, löv och gräsklipp från skärmen. 6. Kör långsammare med full gas. 7. Byt ut remmen.
Skräp blåser ut	<ol style="list-style-type: none"> 1. Påsarna är överfulla. 2. Körhastigheten är för hög. 3. Klippdäcket är inte balanserat. 	<ol style="list-style-type: none"> 1. Töm oftare. 2. Kör maskinen i låg hastighet och låt motorn gå på full gas. 3. Information om hur du balanserar klippdäcket finns i maskinens <i>bruksanvisning</i>.
Blåsarimpellern snurrar inte fritt.	<ol style="list-style-type: none"> 1. Blåsaren är igensatt. 2. Impellern har inte justerats. 	<ol style="list-style-type: none"> 1. Ta bort skräp, löv och gräsklipp från blåsarimpellern. 2. Kontakta en auktoriserad återförsäljare.

Anteckningar:

Integritetsmeddelande för EES/STORBRITANNIEN

Toros bruk av dina personuppgifter

The Toro Company ("Toro") respekterar din integritet. I samband med dina köp av våra produkter kan vi samla in vissa personuppgifter om dig, antingen direkt från dig eller via din lokala Toro-återförsäljare. Toro använder dessa uppgifter till att utföra sina avtalsenliga skyldigheter (t.ex. registrera din garanti, behandla dina garantianspråk eller kontakta dig i händelse av att en produkt måste återkallas) och för att tillfredsställa legitima affärsändamål (t.ex. mäta kundnöjdhet, förbättra våra produkter eller tillhandahålla produktinformation som kan vara av intresse för dig). Toro kan vidarebefordra uppgifterna till sina dotterbolag, återförsäljare eller andra affärspartner i samband med någon av dessa aktiviteter. Vi kan även vidarebefordra personuppgifter i de fall som lagen kräver det eller i samband med försäljning, köp eller fusion av ett företag. Vi säljer inte dina personuppgifter i marknadsföringssyfte till något annat företag.

Kvarhållande av personuppgifter

Toro kvarhåller dina personuppgifter så länge de är relevanta för ovan nämnda syften och i enlighet med gällande lagstiftning. Kontakta legal@toro.com för ytterligare information om tillämpliga perioder för kvarhållande.

Toros säkerhetsengagemang

Dina personuppgifter kan komma att behandlas i USA eller i något annat land som kan ha mindre strikta dataskyddslagar än landet där du är bofast. I de fall som vi överför uppgifter från landet där du är bosatt vidtar vi lagstadgade åtgärder för att tillförsäkra att dina uppgifter skyddas och behandlas konfidentiellt.

Åtkomst och korrigering

Du kan äga rätt att korrigera eller granska dina personuppgifter samt neka eller begränsa behandlingen av dina data. Om du önskar göra det ska du kontakta oss via e-post på legal@toro.com. Om du har frågor rörande det sätt på vilket Toro har hanterat dina uppgifter, uppmanar vi dig att diskutera det direkt med oss. Observera att personer som är bosatta i europeiska har rätt att lämna in klagomål till avsedd myndighet för dataskydd.

Delstaten Kaliforniens Proposition 65-varningsinformation

Vad är det här för varning?

Du kanske ser en produkt till salu som har en varningsetikett enligt följande:



WARNING: Cancer och fortplantningsskador – www.p65Warnings.ca.gov.

Vad är Prop 65?

Prop 65 omfattar alla företag som är verksamma i Kalifornien, som säljer produkter i Kalifornien eller som tillverkar produkter som kanske kommer att säljas i eller föras in i Kalifornien. Prop 65 kräver att Kaliforniens guvernör ska publicera och uppdatera en lista med kemikalier som är kända för att orsaka cancer, fosterskador och/eller andra fortplantningsskador. Listan, som uppdateras årligen, inkluderar hundratals kemikalier som återfinns i många vardagliga bruksföremål. Syftet med Prop 65 är att informera allmänheten om exponering av dessa kemikalier.

Prop 65 förbjuder inte försäljning av produkter som innehåller dessa kemikalier men kräver varningar på alla produkter och förpackningar samt all dokumentation över dessa produkter. Dessutom betyder en Prop 65-varning inte att en produkt strider mot några produktsäkerhetsstandarder eller -krav. Kaliforniens myndigheter har klargjort att en Prop 65-varning "inte är detsamma som ett myndighetsbeslut om att en produkt är säker eller osäker". Många av dessa kemikalier har använts i vardagliga produkter i årtal utan dokumenterad fara. För mer information, vänd dig till <https://oag.ca.gov/prop65/faqs-view-all>.

En Prop 65-varning betyder att ett företag antingen har (1) utvärderat exponeringsrisken och kommit fram till att den överskrider nivån för "försumbar nivå", eller (2) har valt att ge en varning baserat på vetenskapen om förekomst av listade kemikalier utan att försöka utvärdera exponeringsrisken.

Gäller denna lag överallt?

Prop 65-varningar krävs endast enligt kalifornisk lag. Dessa varningar kan ses i ett stort antal olika sammanhang i Kalifornien, inklusive men inte begränsat till restauranger, mataffärer, hotell, skolor och sjukhus, och på ett stort antal olika produkter. Dessutom erbjuder vissa online- och postorderföretag Prop 65-varningar på sina hemsidor eller i sina kataloger.

Hur skiljer sig de kaliforniska varningarna från nationella gränser?

Prop 65-standarder är ofta strängare än nationella och internationella standarder. Det finns diverse substanser som kräver en Prop 65-varning vid nivåer som är mycket lägre än de nationella åtgärdsgränserna. Till exempel är Prop 65-standarderna för varningar för bly 0,5 µg/dag, vilket är betydligt lägre än den federala och internationella standarden.

Varför finns inte varningen på alla liknande produkter?

- Produkter som säljs i Kalifornien kräver Prop 65-märkning medan liknande produkter som säljs någon annanstans inte gör det.
- Om ett företag har varit inblandat i en rättsprocess om Prop 65 och når en förlikning, kan förlikningen kräva att Prop 65-varningar anges för dess produkter, medan andra företag som tillverkar liknande produkter kanske inte har några sådana krav.
- Tillämpningen av Prop 65 är inkonsekvent.
- Företag kan välja att inte att erbjuda varningar om de har kommit fram till att de enligt Prop 65 inte behöver göra det. Även om en produkt saknar varningar behöver inte det betyda att produkten är fri från liknande nivåer av de listade kemikalierna.

Varför inkluderar Toro denna varning?

Toro har valt att förse konsumenter med så mycket information som möjligt så att de kan fatta väl grundade beslut om de produkter de köper och använder. Eftersom exponeringskrav inte angetts för alla listade kemikalier tillhandahåller Toro i vissa fall varningar baserat på vetenskapen om förekomst av en eller flera angivna kemikalier utan att försöka utvärdera exponeringsnivån. Trots att exponeringsrisken från Toros produkter kan anses vara försumbar, eller med god marginal inom gränserna för "försumbar risk", har Toro valt att tillhandahålla Prop 65-varningarna. Om vi inte tillhandahåller dessa varningar kan Toro åtalas av den kaliforniska staten, eller av privatpersoner som vill verkställa Prop 65, vilket kan leda till allvarliga påföljder.