



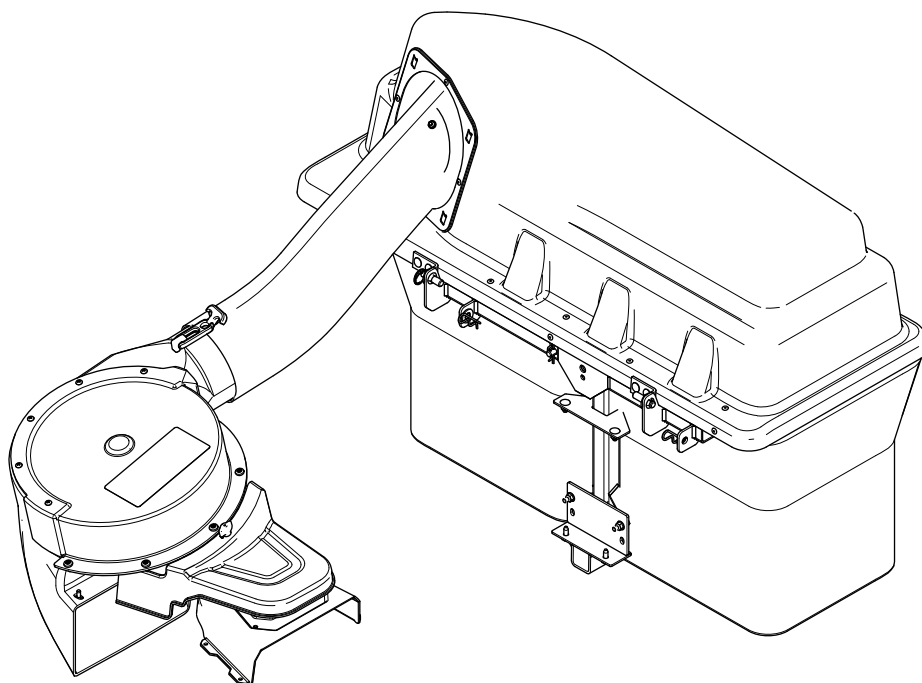
**Count on it.**

**Gebruikershandleiding**

**E-Z Vac™ volledige dubbele  
grasvanger**

**TimeCutter® HD zitmaaier**

Modelnr.: 79345—Serienr.: 40000000 en hoger



## ⚠ WAARSCHUWING

### CALIFORNIË

#### Proposition 65 Waarschuwing

Gebruik van dit product kan leiden tot blootstelling aan chemische stoffen waarvan de Staat Californië weet dat ze kanker, geboortefwijkingen en andere schade aan het voortplantingssysteem veroorzaken.

Modelnr.: \_\_\_\_\_

Serienr.: \_\_\_\_\_

Deze handleiding wijst u op mogelijke gevaren en bevat veiligheidswaarschuwingen die u kunt herkennen aan het waarschuwingspictogram (Figuur 2), dat wijst op een gevaar dat ernstig letsel of de dood kan veroorzaken indien u nalaat de voorgeschreven maatregelen te treffen.



Figuur 2

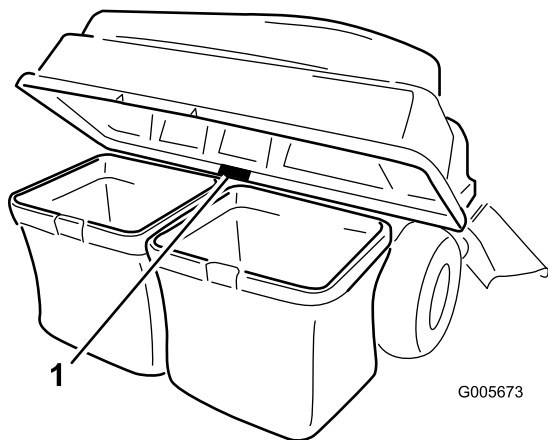
g000502

## Inleiding

Lees deze informatie zorgvuldig door, zodat u weet hoe u de machine op de juiste wijze moet gebruiken en onderhouden en om schade aan de machine en letsel te voorkomen. U bent verantwoordelijk voor het juiste en veilige gebruik van de machine.

Ga naar [www.Toro.com](http://www.Toro.com) voor documentatie over productveiligheid en bedieningsinstructies, informatie over accessoires, hulp bij het vinden van een dealer of om uw product te registreren.

Als u service, originele Toro onderdelen of aanvullende informatie nodig hebt, kunt u contact opnemen met een erkende servicedealer of met de klantenservice van Toro. U dient hierbij altijd het modelnummer en het serienummer van het product te vermelden. De locatie van het plaatje met het modelnummer en het serienummer van het product is aangegeven op **Figuur 1**. U kunt de nummers noteren in de ruimte hieronder.



Figuur 1

1. Plaats van modelnummer en serienummer

### 1. Waarschuwingspictogram

Er worden in deze handleiding twee woorden gebruikt om uw aandacht op bijzondere informatie te vestigen. **Belangrijk** attendeert u op bijzondere technische informatie en **Opmerking** duidt algemene informatie aan die bijzondere aandacht verdient.

## Inhoud

Veiligheid .....	3
Veiligheid tijdens het slepen .....	4
Veiligheids- en instructiestickers .....	5
Montage .....	6
1 De machine voorbereiden .....	7
2 Het gewicht monteren .....	7
3 De grasgeleider en de riemkap verwijderen .....	8
4 Het schot en de blazersteun monteren .....	9
5 De poelie-eenheid, riemkap en borstbout monteren .....	11
6 Het bevestigingspunt voor werktuigen monteren .....	11
7 De vergrendelstang monteren .....	13
8 Het bovenstuk van de grasvanger assembleren .....	14
9 Het bovenstuk van de grasvanger monteren .....	15
10 De blazer monteren .....	16
11 De blazerriem en de kap van de aangedreven grasvanger monteren .....	17
12 De afvoerbuizen monteren .....	18
Gebruiksaanwijzing .....	21
De graszakken leegmaken .....	21
Verstoppingen verwijderen uit het grasvangsysteem .....	22
De grasvanger verwijderen .....	22
Tips voor bediening en gebruik .....	23
Onderhoud .....	24

# Veiligheid

Aanbevolen onderhoudsschema .....	24
Vóór onderhoudswerkzaamheden.....	24
Het scherm van de kap reinigen.....	25
Grasvanger en graszakken reinigen .....	25
De riem van de blazer inspecteren.....	25
Riem van blazer vervangen .....	25
De grasvanger controleren.....	26
De maaimessen controleren.....	26
Stalling .....	26
Opslag van de grasvanger.....	26
Problemen, oorzaak en remedie .....	27

## ⚠ WAARSCHUWING

**Tijdens het gebruik van de grasvanger draait de blazer en deze kan uw handen of vingers verwonden of amputeren.**

- **Voordat u de blazer verstelt, schoonmaakt, repareert of inspecteert, of de afvoertunnel deblokkeert, moet u de motor uitschakelen en wachten totdat alle bewegende delen tot stilstand zijn gekomen. Verwijder het sleuteltje.**
- **Gebruik een stok in plaats van uw handen om een verstopping uit de blazer of slang te verwijderen.**
- **Houd uw handen en voeten uit de buurt van bewegende onderdelen. Stel de machine niet af terwijl de motor loopt.**

## ⚠ WAARSCHUWING

**Afval zoals bladeren, gras of struiken kunnen vlam vatten. Brand in het motorgedeelte kan letsel en materiële schade veroorzaken.**

- **Zorg ervoor dat er zich geen vuil rond de motor en de geluiddemper verzamelt.**
- **Pas op dat er bij het openen van de klep van de grasvanger geen afval op de motor en de geluiddemper valt.**
- **Laat de motor afkoelen voordat u de machine stalt.**

De volgende lijst bevat specifieke en algemene veiligheidsinformatie voor Toro producten waarvan u op de hoogte moet zijn.

- **Zorg ervoor dat u vertrouwd raakt met de bedieningsorganen en de veiligheidssymbolen en dat u weet hoe u de machine veilig kunt gebruiken.**
- **Wees extra voorzichtig met grasvangers of andere werktuigen. Deze kunnen invloed hebben op de bediening van de machine en deze minder stabiel maken.**
- **Zie de aanbevelingen voor het toevoegen of verwijderen van gewichten in de *Gebruikershandleiding* van de machine.**
- **Gebruik op steile hellingen geen grasvanger. Een zware grasvanger kan ervoor zorgen dat u de controle over de machine verliest of de machine doen kantelen.**
- **Verminder uw snelheid en wees extra voorzichtig op hellingen. Maai dwars op hellingen. De gazonomstandigheden kunnen van invloed zijn**

- op de stabiliteit van de machine. Wees extra voorzichtig als u dicht in de buurt van een steile helling werkt.
- Voer alle bewegingen op hellingen langzaam en geleidelijk uit. Niet plotseling van snelheid of richting veranderen of bochten te snel inzetten.
- De grasvanger kan het zicht naar achteren belemmeren. Wees extra voorzichtig als u de machine in de achteruitstand bedient.
- Wees voorzichtig als u de machine inlaadt op een vrachtwagen of een aanhanger of uitlaadt.
- Gebruik de maaimachine niet zonder de grasgeleider of de grasvanger.
- Parkeer de machine op een horizontaal oppervlak, schakel de aandrijvingen uit, stel de parkeerrem in werking en schakel de motor uit voordat u de bestuurdersplaats verlaat, om welke reden dan ook. Dit geldt ook bij het deblokken of legen van de grasvanger.
- Als u de grasvanger verwijdert, monteer dan de grasgeleider of beschermkap die gedemonteerd werd bij het monteren van de grasvanger. Gebruik de machine nooit zonder de grasgeleider of de complete grasvanger.
- Laat geen gras langere tijd in de grasvanger.
- De onderdelen van de grasvanger kunnen slijten of beschadigd raken, waardoor bewegende delen bloot kunnen komen te liggen of voorwerpen kunnen worden uitgeworpen. Controleer de onderdelen regelmatig en vervang deze indien nodig. Gebruik hiervoor onderdelen die door de fabrikant worden aanbevolen.
- Maak grote bochten om ervoor te zorgen dat het werktuig de machine niet raakt.
- U mag nooit een lading slepen die zwaarder is dan de sleepmachine.

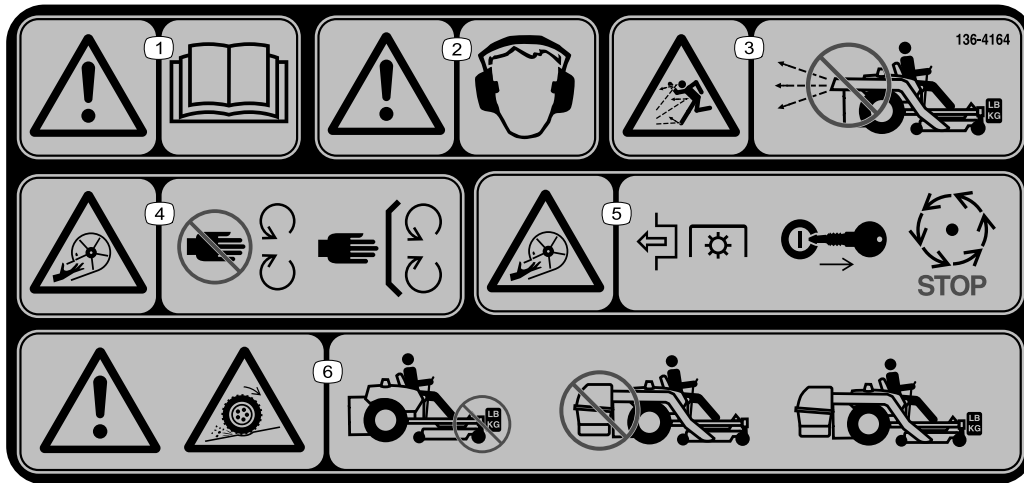
## **Veiligheid tijdens het slepen**

- Bevestig materiaal dat wordt gesleept, uitsluitend aan het sleeppunt.
- Volg de aanwijzing van de fabrikant op met betrekking tot de gewichtslimiet voor sleepwerktuigen en slepen op hellingen.
- Laat kinderen of andere personen nooit plaatsnemen in of op gesleepte werktuigen.
- Op een helling kan het gewicht van een gesleept werktuig ertoe leiden dat de wielen hun grip verliezen en de bestuurder de macht over de machine verliest. Verminder het sleepgewicht en verminder uw snelheid.
- Hoe zwaarder de gesleepte last, hoe langer de stopafstand wordt. Rij langzaam en zorg voor voldoende afstand om te stoppen.

# Veiligheids- en instructiestickers



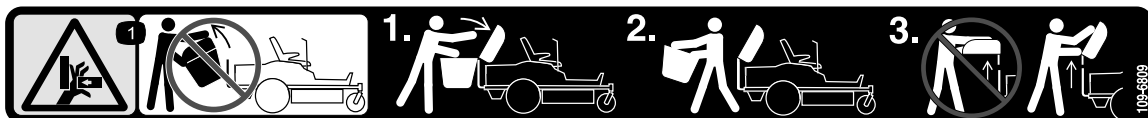
Veiligheidsstickers en veiligheidsinstructies zijn gemakkelijk zichtbaar voor de bestuurder en bevinden zich bij plaatsen waar gevaar kan ontstaan. Vervang alle beschadigde of verdwenen stickers.



136-4164

decal136-4164

1. Waarschuwing – Lees de *Gebruikershandleiding*.
2. Waarschuwing – U moet gehoorbescherming dragen.
3. Machine kan voorwerpen uitwerpen – Gebruik de blazer niet zonder dat het volledige systeem gemonteerd en vergrendeld is.
4. Ledematen kunnen worden verwond/geamputeerd, waaier – Blijf uit de buurt van bewegende onderdelen; laat alle beschermkappen en afdekkingen op hun plaats.
5. Ledematen kunnen worden verwond/geamputeerd, waaier – Schakel de aftakas uit, verwijder het sleuteltje en wacht tot alle bewegende onderdelen tot stilstand zijn gekomen.
6. Waarschuwing; verlies aan tractie – Gebruik de machine niet met alleen de tegengewichten gemonteerd; gebruik de machine niet met alleen de E-Z Vac gemonteerd; gebruik de machine alleen met zowel de tegengewichten als de E-Z Vac gemonteerd.



109-6809

decal109-6809

1. Pletgevaar voor de hand – Verwijder de grasvanger niet volledig van de machine. Stap 1: Open het bovenstuk van de grasvanger. Stap 2: Verwijder de zak(ken) van de grasvanger. Stap 3: Verwijder nooit het bovenstuk van de grasvanger als dit is gesloten; open eerst het bovenstuk en verwijder het daarna.

**WARNING:** Cancer and Reproductive Harm - [www.P65Warnings.ca.gov](http://www.P65Warnings.ca.gov).  
For more information, please visit [www.ttcoCAProp65.com](http://www.ttcoCAProp65.com)

133-8061

decal133-8061

133-8061

# Montage

## Losse onderdelen

Gebruik onderstaande lijst om te controleren of alle onderdelen zijn geleverd.

Procedure	Omschrijving	Hoeveelheid	Gebruik
<b>1</b>	Geen onderdelen vereist	–	De machine voorbereiden.
<b>2</b>	Gewichtbak Linkerbevestiging gewichtbak Rechterbevestiging gewichtbak Koffergewicht – 16 kg Borgstang Bout ( $\frac{3}{8}$ " x $1\frac{1}{4}$ ") Flensmoer ( $\frac{3}{8}$ ") Slotbout ( $\frac{3}{8}$ " x 1") Zelftappende bout ( $\frac{5}{16}$ " x $\frac{3}{4}$ ")	1 1 1 1 1 2 4 2 2	Het gewicht monteren.
<b>3</b>	Geen onderdelen vereist	–	De grasgeleider en de riemkap verwijderen.
<b>4</b>	Blazersteun Flensschroef met zeskantige kop ( $\frac{3}{8}$ " x $\frac{3}{4}$ ") Schot Slotbout ( $\frac{5}{16}$ " x $\frac{3}{4}$ ") Flensmoer ( $\frac{5}{16}$ ")	1 2 1 4 4	Het schot en de blazersteun monteren.
<b>5</b>	Poelie-eenheid Drijfriemkap	1 1	De poelie-eenheid en de riemkap monteren.
<b>6</b>	Stabilisatiebeugel Slotbout ( $\frac{5}{16}$ " x $\frac{3}{4}$ ") Borgmoer ( $\frac{5}{16}$ ") Zelftappende schroef ( $\frac{5}{16}$ " x $\frac{3}{4}$ ") Bout ( $\frac{5}{16}$ " x 1") Draaiframe R-pen Stang Ring	1 2 4 2 2 1 2 2 2	Het bevestigingspunt voor werktuigen monteren.
<b>7</b>	Vergrendelstang R-pen	1 1	De vergrendelstang monteren.
<b>8</b>	Bovenstuk van grasvanger Rooster van grasvanger R-pen	1 1 2	Het bovenstuk van de grasvanger assembleren.
<b>9</b>	Graszak Ronde borgpen	2 1	Het bovenstuk van de grasvanger monteren.
<b>10</b>	Blazer	1	De blazer monteren.
<b>11</b>	Kap van aangedreven grasvanger Blazerriem	1 1	De blazerriem en de kap van de aangedreven grasvanger monteren.

Procedure	Omschrijving	Hoeveelheid	Gebruik
12	Bovenste buis	1	De afvoerbuizen monteren.
	Schroef (1/4" x 3/4")	2	
	Ring (1/4")	2	
	Borgmoer (1/4")	2	
	Onderste buis	1	

Bepaal vanuit de normale bedieningspositie de linker- en rechterzijde van de machine.

# 1

## De machine voorbereiden

Geen onderdelen vereist

### Procedure

Voer de onderstaande procedure uit om de machine voor te bereiden voor het bevestigen van de blazer en egalisatieset.

1. Parkeer de machine op een horizontaal oppervlak.
2. Zet de messchakelaar uit, stel de parkeerrem in werking en zet de rijhendels naar buiten in de VERGRENDELDE NEUTRAALSTAND.
3. Zet de motor af en haal het sleuteltje uit het contact.
4. Zorg dat de machine niet kan bewegen voordat u eraan gaat werken.
5. Herstel alle gebogen of beschadigde delen van het maaidek en vervang eventuele ontbrekende onderdelen.
6. Verwijder eventueel vuil van het maaidek of de achterzijde van de machine om de montage te vergemakkelijken.

# 2

## Het gewicht monteren

Benodigde onderdelen voor deze stap:

1	Gewichtbak
1	Linkerbevestiging gewichtbak
1	Rechterbevestiging gewichtbak
1	Koffergewicht – 16 kg
1	Borgstang
2	Bout (3/8" x 1 1/4")
4	Flensmoer (3/8")
2	Slotbout (3/8" x 1")
2	Zelftappende bout (5/16" x 3/4")

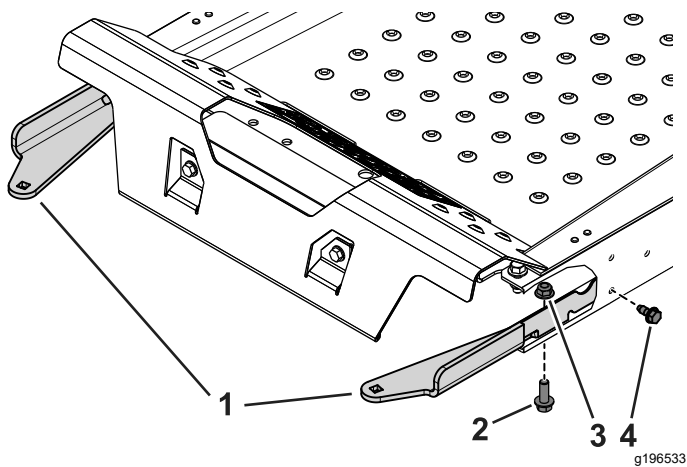
### Procedure

#### **⚠ VOORZICHTIG**

**De grasvanger verandert de gewichtsverdeling van de machine. Als de machine zonder voorgewichten wordt gebruikt, kan de stabiliteit van de machine in gevaar worden gebracht, waardoor u de controle over de machine kunt verliezen.**

**Zorg ervoor dat de voorgewichten op de juiste manier zijn gemonteerd voordat u de machine met de grasvanger in gebruik neemt.**

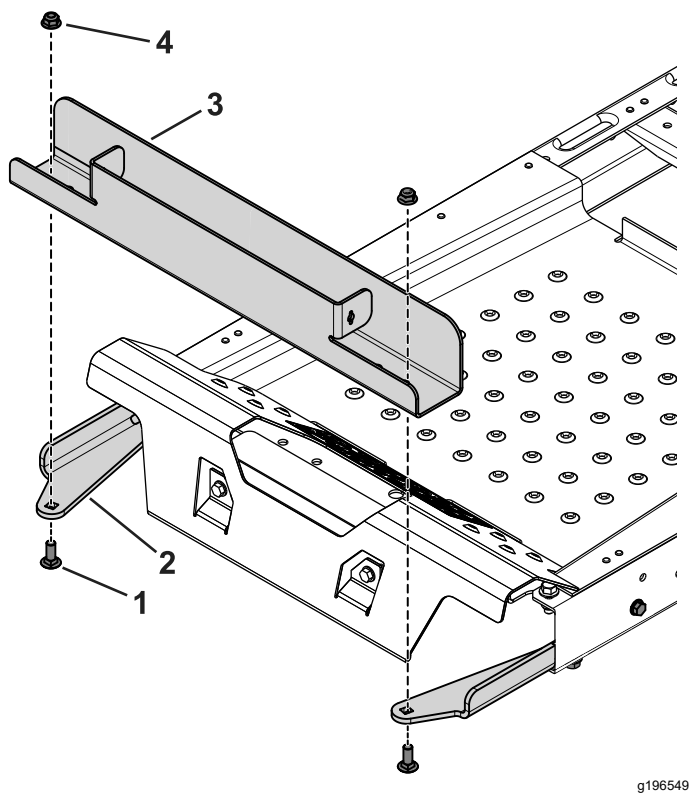
1. Verwijder de aanwezige bout en moer van de linker- en rechterzijde van het platform waar u de bevestigingen voor de gewichtbak zal monteren.
2. Gebruik de 2 zelftappende bouten (5/16" x 3/4"), 2 bouten (3/8" x 1 1/4") en flensmoeren (3/8") om de linker- en rechterbevestiging voor de gewichtbak aan de machine te bevestigen (Figuur 3).



**Figuur 3**  
Doorsnede

- |                           |                                     |
|---------------------------|-------------------------------------|
| 1. Bevestigingsgewichtbak | 3. Flensmoer (3/8")                 |
| 2. Bout (3/8" x 1 1/4")   | 4. Zelftappende bout (5/16" x 3/4") |

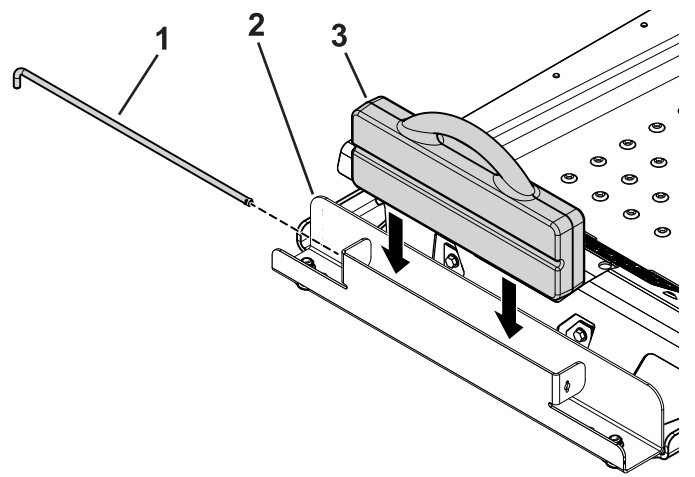
3. Gebruik de 2 slotbouten (3/8" x 1") en flensmoeren om de gewichtbak vast te maken aan de bevestigingen (Figuur 4).



**Figuur 4**

- |                           |                     |
|---------------------------|---------------------|
| 1. Slotbout (3/8" x 1")   | 3. Gewichtbak       |
| 2. Bevestiging gewichtbak | 4. Flensmoer (3/8") |

4. Schuif het koffergewicht in de gewichtbak met de sleuf naar de voorzijde van de machine gericht (Figuur 5).



**Figuur 5**

- |               |                  |
|---------------|------------------|
| 1. Borgstang  | 3. Koffergewicht |
| 2. Gewichtbak |                  |

5. Schuif de borgstang in de bak en draai de stang in de vergrendelde stand (Figuur 5).

**Belangrijk:** Verwijder het koffergewicht telkens wanneer u de grasvanger verwijderd.

## 3

### De grasgeleider en de riemkap verwijderen

Geen onderdelen vereist

#### Procedure

#### ⚠ WAARSCHUWING

Als een uitwerpopening niet is afgesloten, kan het maaidek voorwerpen in de richting van de bestuurder of omstanders werpen. Dit kan ernstig letsel veroorzaken. Daarnaast kunt u ook in contact komen met het mes.

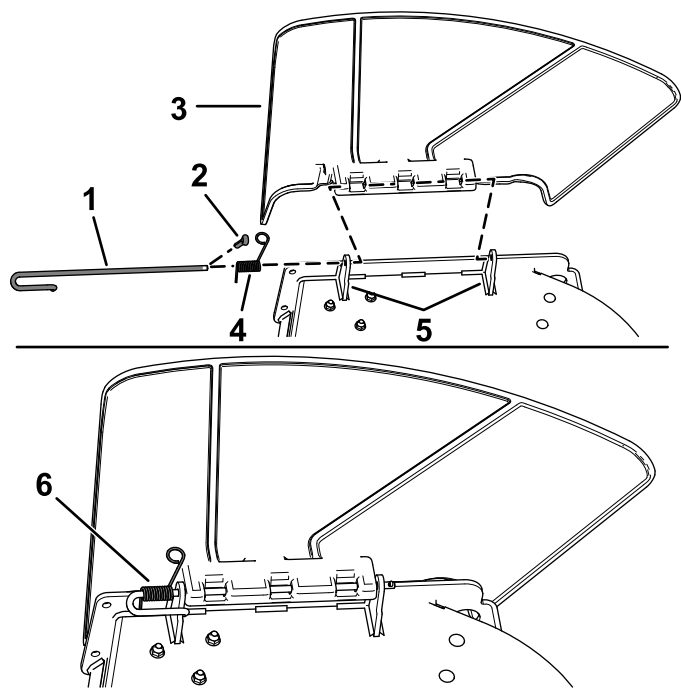
Gebruik de maaimachine nooit zonder mulchplaat, grasgeleider of grasvanger.

Controleer vóór elk gebruik de grasgeleider op schade. Vervang vóór gebruik beschadigde filterelementen.

1. Koppel de veer los van de inkeping in de geleiderbeugel en verwijder de borgpen (uitsluitend voor CE-modellen). Schuif de



stang uit de gelaste maaidekbeugels, veer en grasgeleider (Figuur 6).



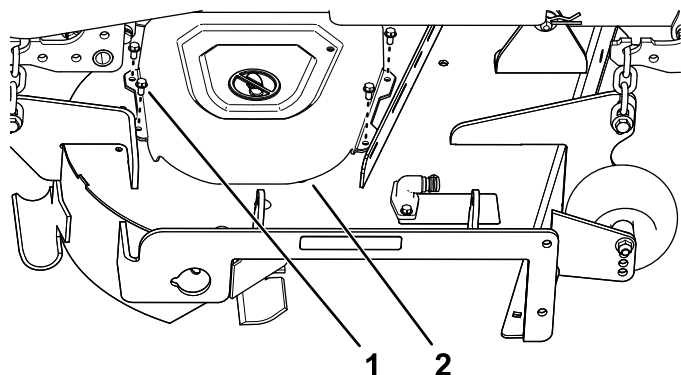
Figuur 6

g190642

- |   |                       |
|---|-----------------------|
| 1. Stang                                  | 4. Veer               |
| 2. Borgpen (uitsluitend voor CE-modellen) | 5. Maaidekbeugels     |
| 3. Grasgeleider                           | 6. Veer over de stang |

2. Verwijder de geleider (Figuur 6).
3. Verwijder de 4 schroeven ( $\frac{1}{4}$ " x  $\frac{1}{2}$ "") waarmee de riemkap aan de rechterkant bevestigd is, en verwijder de riemkap (Figuur 7).

**Opmerking:** Bewaar de 4 schroeven ( $\frac{1}{4}$ " x  $\frac{1}{2}$ "") voor montage in procedure 5 De poelie-eenheid, riemkap en borstbout monteren (bladz. 11).



Figuur 7

g200974

- |  |            |
|--|------------|
| 1. Schroef ( $\frac{1}{2}$ " x $\frac{1}{4}$ "") | 2. Riemkap |
|--|------------|

# 4

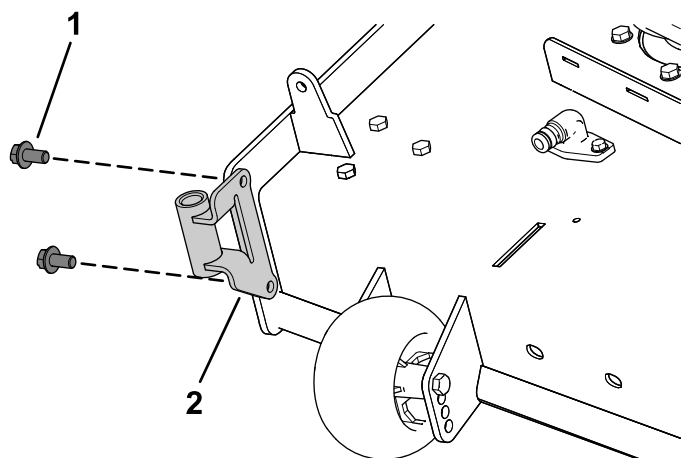
## Het schot en de blazersteun monteren

Benodigde onderdelen voor deze stap:

1	Blazersteun
2	Flensschroef met zeskantige kop ( $\frac{3}{8}$ " x $\frac{3}{4}$ "")
1	Schot
4	Slotbout ( $\frac{5}{16}$ " x $\frac{3}{4}$ "")
4	Flensmoer ( $\frac{5}{16}$ "")

### Procedure

1. Monteer de blazersteun op het maaidek; gebruik hierbij 2 flensschroeven met zeskantige kop ( $\frac{3}{8}$ " x  $\frac{3}{4}$ "") zoals afgebeeld in Figuur 8.



g201299

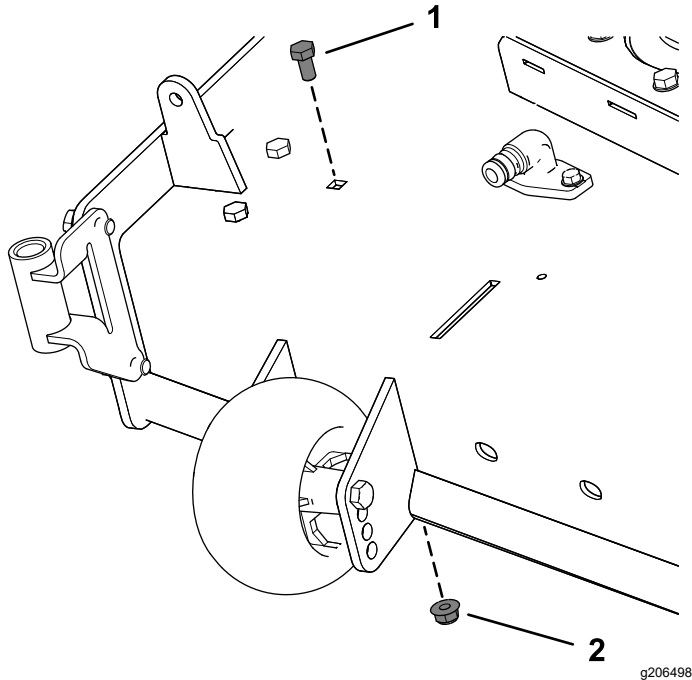
Figuur 8

- |  |                |
|--|----------------|
| 1. Flensschroef met zeskantige kop ( $\frac{3}{8}$ " x $\frac{3}{4}$ "") | 2. Blazersteun |
|--|----------------|

2. Verwijder de aanwezige bout en moer van het maaidek (Figuur 9).

**Belangrijk:** Op maaidekken van 122 cm en 152 cm kunt u slechts één bout en moer verwijderen.

Op het maaidek van 132 cm verwijdert u de bout en moer zoals wordt getoond in **Figuur 9**.



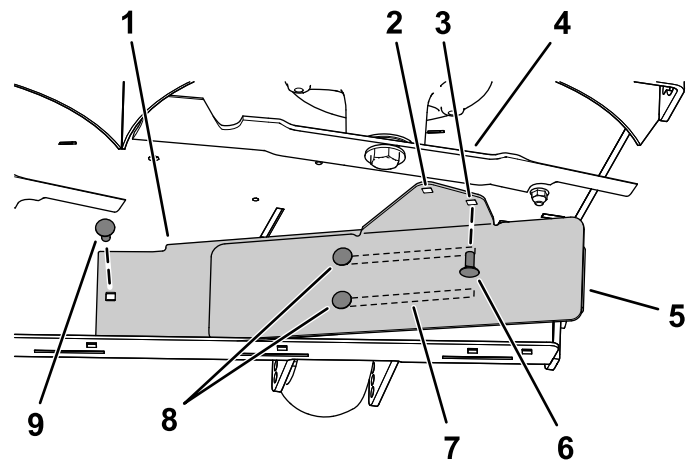
**Figuur 9**

1. Gebruikte bout
2. Aanwezige moer

3. Monteer de linkerzijde van het schot met een slotbout (5/16" x 3/4") en een flensmoer (5/16"); zie **Figuur 10**.
4. Zet de 2 slotbouten (5/16" x 3/4") in de sleuven in het schot los, en schuif het schot tot de opening overeenkomt met de opening in het maaidek (**Figuur 10**).
5. Plaats het schot zoals wordt getoond in **Figuur 10**.

**Belangrijk:** Zorg ervoor dat u de juiste opening voor het schot gebruikt; zie **Figuur 10**.

6. Draai de 2 slotbouten (5/16" x 3/4") in de openingen in het schot vast (**Figuur 10**).



**Figuur 10**

Maaidek van 137 cm afgebeeld

1. Binnenste schot
2. Opening voor montage in maaidekken van 122 cm en 152 cm.
3. Opening voor montage in maaidek van 137 cm.
4. Rechter maimes
5. Buitenste schot
6. Monteer deze slotbout (5/16" x 3/4") en flensmoer (5/16") wanneer u het schot op zijn plaats hebt geschoven.
7. Openingen in het schot
8. Zet deze 2 slotbouten (5/16" x 3/4") en 2 flensmoeren (5/16") los.
9. Monteer eerst deze slotbout (5/16" x 3/4") en flensmoer (5/16").

# 5

## De poelie-eenheid, riemkap en borstbout monteren

Benodigde onderdelen voor deze stap:

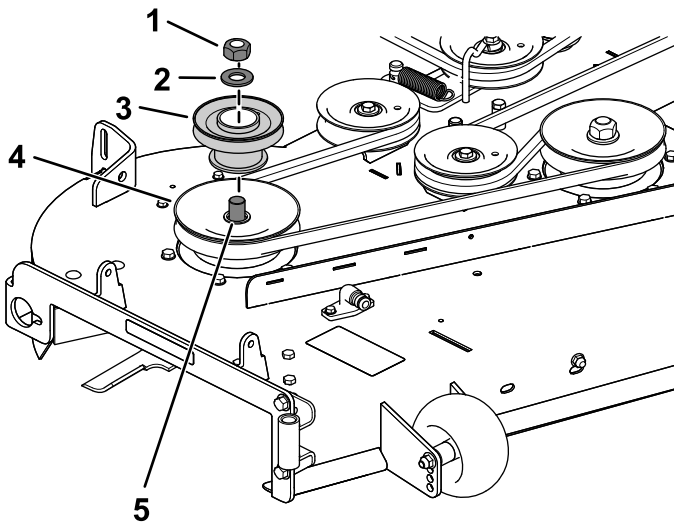
1	Poelie-eenheid
1	Drijfriemkap

### Procedure

1. Verwijder de moer en de ring van de rechter maaidekpoelie.
2. Monteer de poelie-eenheid op de rechter maaidekpoelie; gebruik de moer en ring die u eerder hebt verwijderd (Figuur 11).

**Belangrijk:** Voor maaidekken van 122 cm dient u de kleine blazerpoelie te gebruiken. Gebruik de grote blazerpoelie voor maaidekken van 122 cm en 152 cm.

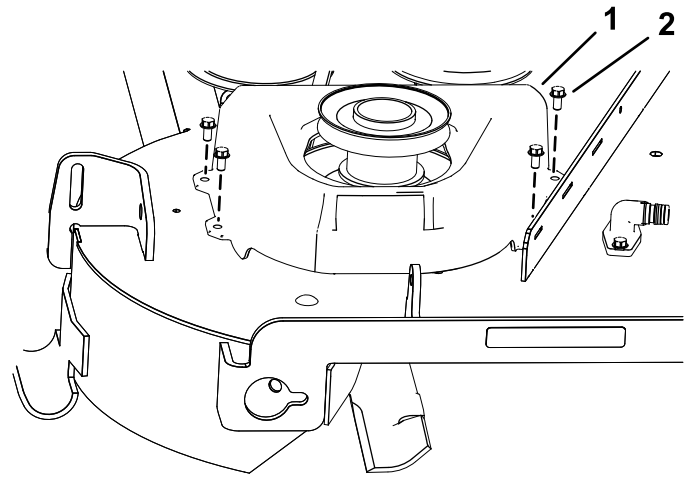
3. Draai de moeren vast tot 136–149 N·m.



Figuur 11

Maaidek van 137 cm afgebeeld

- |                         |                                       |
|-------------------------|---------------------------------------|
| 1. Bestaande poeliemoer | 4. Bestaande maaidekpoelie (aspoelie) |
| 2. Gebruikte ring       | 5. As                                 |
| 3. Poelie van blazer    |                                       |



Figuur 12

g201435

- |            |                          |
|------------|--------------------------|
| 1. Riemkap | 2. Schroef (1/4" x 1/2") |
|------------|--------------------------|

# 6

## Het bevestigingspunt voor werktuigen monteren

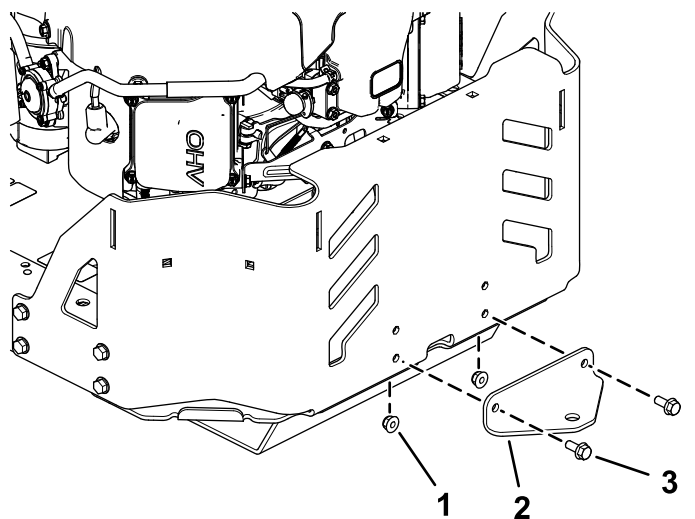
Benodigde onderdelen voor deze stap:

1	Stabilisatiebeugel
2	Slotbout (5/16" x 3/4")
4	Borgmoer (5/16")
2	Zelftappende schroef (5/16" x 3/4")
2	Bout (5/16" x 1")
1	Draaiframe
2	R-pen
2	Stang
2	Ring

### Procedure

1. Verwijder de 2 bouten, de 2 moeren en de trekhaakbeugel die reeds aanwezig zijn van de onderkant van het motorscherm (Figuur 13).

4. Monteer de nieuwe riemkap over de poelie-eenheid; gebruik hierbij de 4 schroeven (1/4" x 1/2") die u eerder verwijderd hebt en ga te werk zoals in Figuur 12.

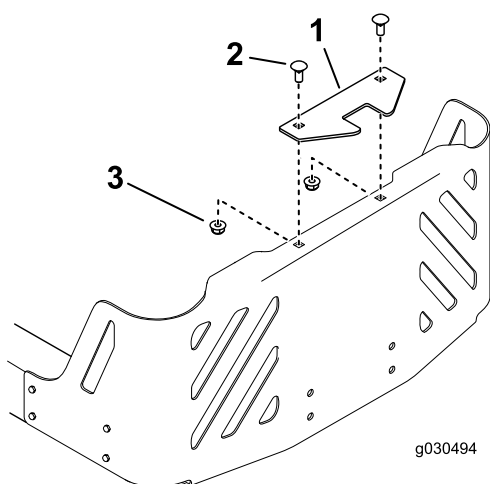


**Figuur 13**

g201215

1. Moer
2. Oude trekhaakbeugel
3. Bout

2. Monteer de stabilisatiebeugel op het motorscherm; gebruik 2 slotbouten (5/16" x 3/4") en 2 borgmoeren (5/16") zoals in [Figuur 14](#).

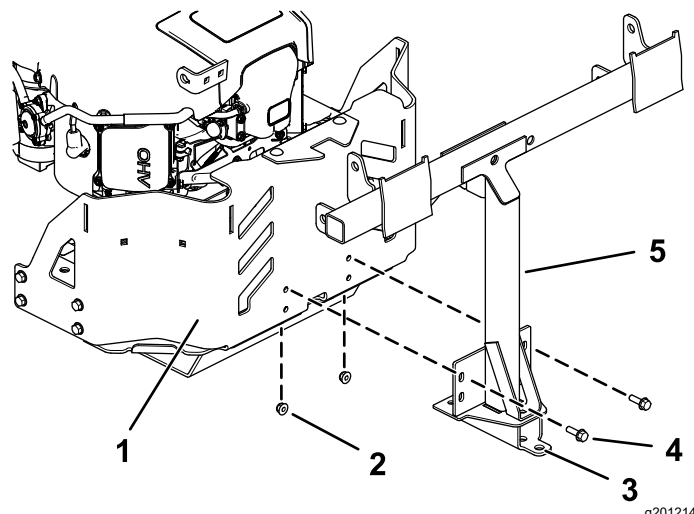


**Figuur 14**

g030494

1. Stabilisatiebeugel
2. Slotbout (5/16" x 3/4")
3. Borgmoer (5/16")

3. Verwijder de 2 aanwezige zelftappende schroeven van de onderkant van het machineframe ([Figuur 16](#)).
4. Monteer het draaiframe losjes op het frame van de machine; gebruik 2 bouten (5/16" x 1") en 2 borgmoeren (5/16") zoals in [Figuur 15](#).

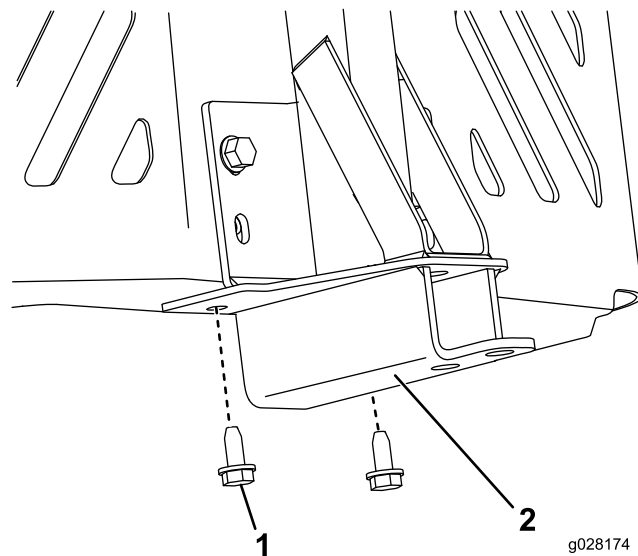


**Figuur 15**

g201214

1. Frame van de machine
2. Borgmoer (5/16")
3. Gat
4. Bout (5/16" x 1")
5. Draaiframe

5. Zet het draaiframe naar boven en bevestig het aan de onderzijde van het machineframe met behulp van 2 zelftappende schroeven (5/16" x 3/4") zoals getoond in [Figuur 16](#).



**Figuur 16**

g028174

g028174

1. Zelftappende schroef (5/16" x 3/4")
2. Draaiframe

6. Draai de 2 bouten (5/16" x 1") en 2 borgmoeren (5/16") aan zoals afgebeeld in [Figuur 15](#).
7. Monteer het gebogen, wijd uitlopend uiteinde van een stang in de sleutelgatvormige opening aan de linkerzijde van het machineframe, en duw de stang naar achteren zodat deze in het frame vergrendeld wordt ([Figuur 17](#)).

**Opmerking:** Herhaal deze stap aan de rechterzijde van de machine.

# 7

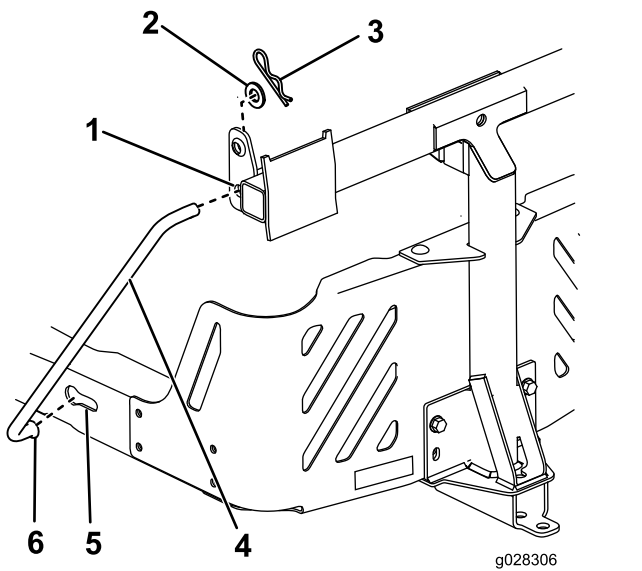
## De vergrendelstang monteren

Benodigde onderdelen voor deze stap:

1	Vergrendelstang
1	R-pen

### Procedure

Monteer de vergrendelstang met een R-pen (Figuur 18).

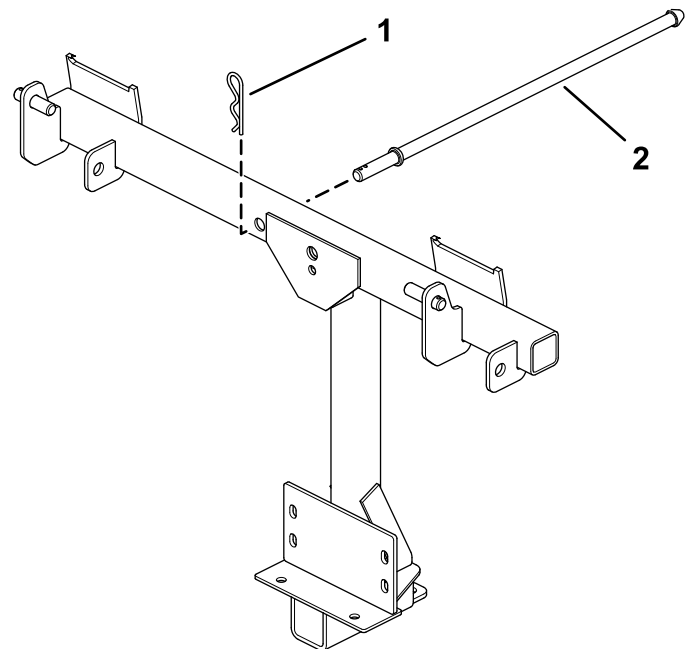


**Figuur 17**

Linkerkant getoond

1. Opening in draaiframe
2. Ring
3. R-pen
4. Steunstang
5. Sleutelgatvormige opening (al aanwezig)
6. Gebogen, verwijd uiteinde van de stang

- 
8. Steek de gebogen uiteinden van de stangen in het bevestigingspunt voor werktuigen zoals getoond in [Figuur 17](#) en bevestig de uiteinden met een ring en een borgpen.



**Figuur 18**

1. R-pen
2. Vergrendelstang

# 8

## Het bovenstuk van de grasvanger assembleren

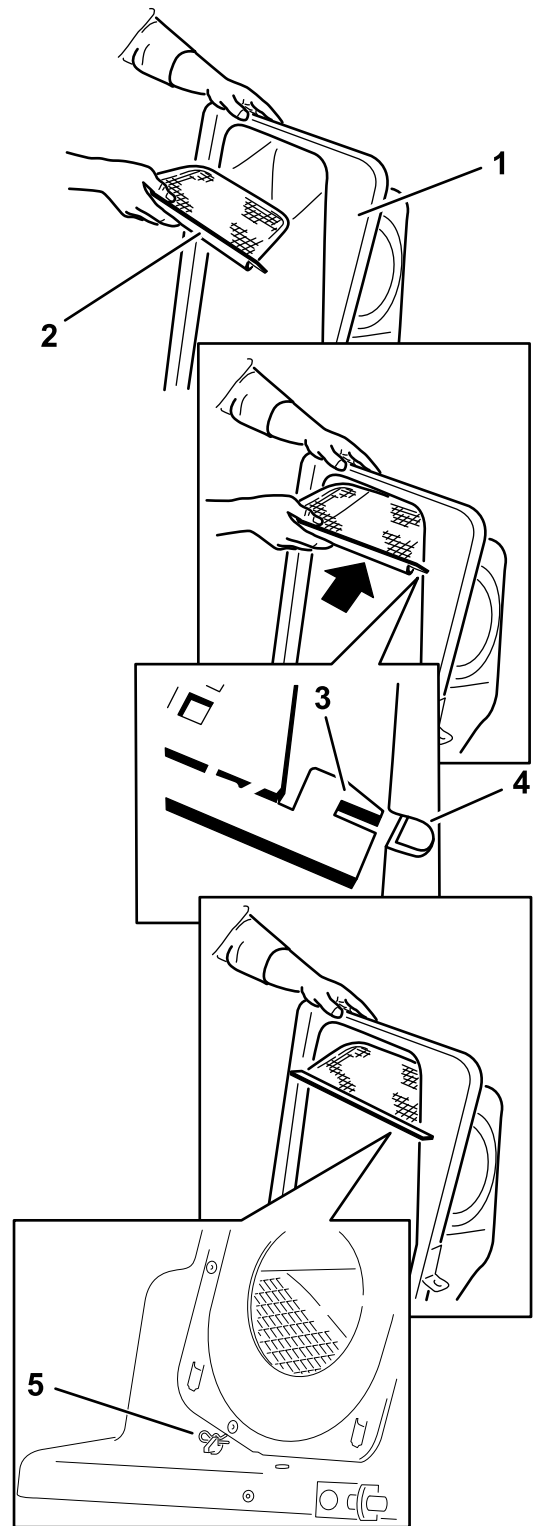
Benodigde onderdelen voor deze stap:

1	Bovenstuk van grasvanger
1	Rooster van grasvanger
2	R-pen

### Procedure

1. Draai het bovenstuk van de grasvanger om.
2. Monteer het rooster zoals wordt getoond in [Figuur 19](#) zorg dat het afloopt in de richting van de grasvangers.

**Opmerking:** Zorg ervoor dat de roosters vastklikken en de lipjes in het bovenstuk van de grasvanger zitten.



Figuur 19

g201881

1. Bovenstuk van grasvanger
2. Rooster
3. Lipje van rooster
4. Sleuf in bovenstuk van grasvanger
5. Borgpen

# 9

## Het bovenstuk van de grasvanger monteren

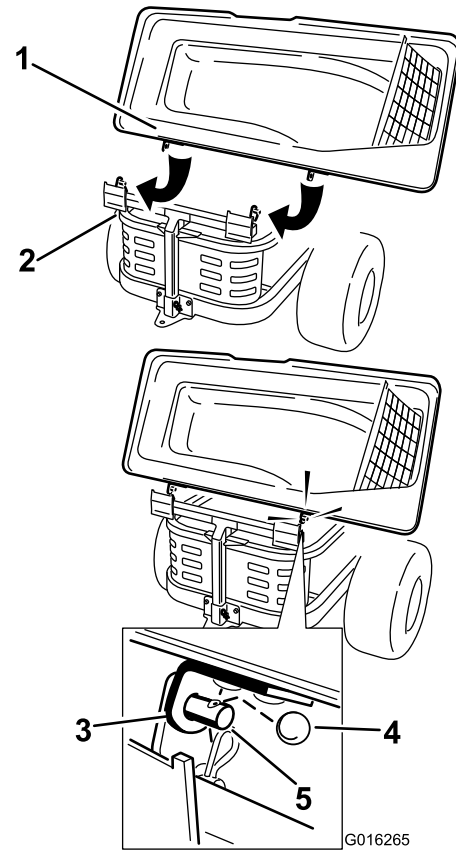
Benodigde onderdelen voor deze stap:

2	Graszak
1	Ronde borgpen

### Procedure

1. Monteer het bovenstuk van de grasvanger aan het frame van de grasvanger.
2. Schuif de beugels over de stangen van het frame van de grasvanger en monteer de ronde borgpen in het gat in de rechterstang (Figuur 20).
3. Draai de kap van de grasvanger naar beneden in de bedrijfsstand.

**Opmerking:** Om de ronde borgpen te verwijderen dient u deze verder te draaien in de montagerichting.

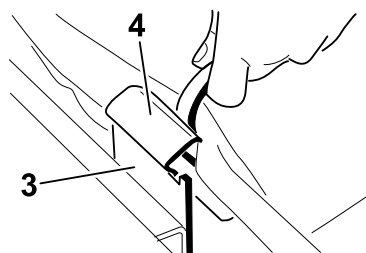
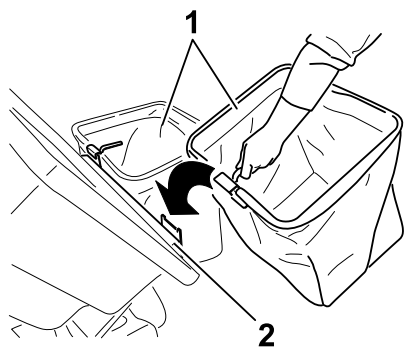


Figuur 20

1. Kap van grasvanger
2. Frame van grasvanger
3. Beugel, kap van grasvanger
4. Ronde borgpen
5. Steun

4. Breng het bovenstuk van de grasvanger omhoog en monteer de zakken door de zakframehaken

op de bevestigingsbeugels te schuiven (Figuur 21).

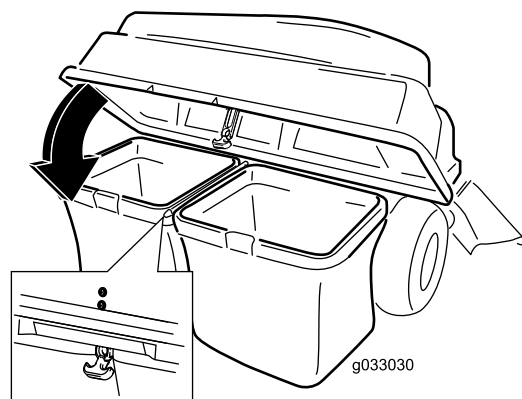


Figuur 21

g033032

1. Zak
2. Frame van grasvanger
3. Bevestigingsbeugel
4. Zakframehaak

5. Breng het bovenstuk van de grasvanger omlaag op de zakken (Figuur 22).



Figuur 22

g033030

6. Vergrendel de kap met de sluiting (Figuur 22).

# 10

## De blazer monteren

Benodigde onderdelen voor deze stap:

1	Blazer
---	--------

### Procedure

#### ⚠ WAARSCHUWING

Als de uitworpopening niet afgedekt is, kan de grasmaaijer voorwerpen uitwerpen naar u of naar omstanders; dit kan ernstige letsels veroorzaken. Daarnaast kunt u ook in contact komen met het mes.

- Gebruik de maaimachine nooit zonder afdekplaat, mulchplaat of een grasafvoer en een grasvanger.
- Zorg ervoor dat de grasgeleider is gemonteerd als u het graskanaal en de grasvanger verwijdert.

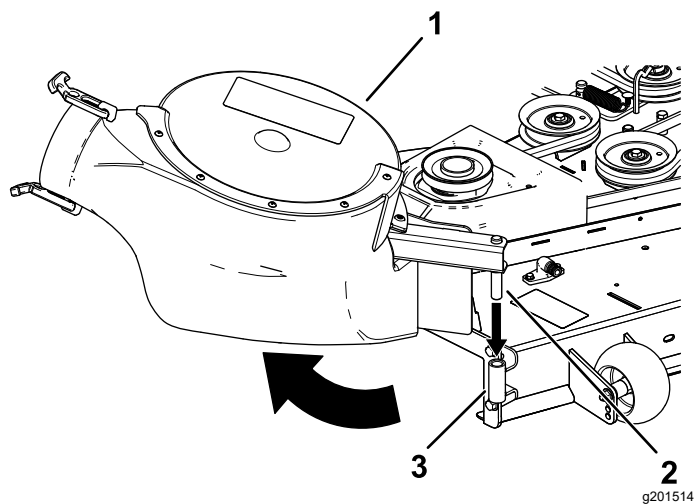
**Belangrijk:** Monteer het zijuitwerpkanaal als u de grasvanger en blazer verwijdert.

**Belangrijk:** Bewaar al het bevestigingsmateriaal en het zijuitwerpkanaal.

1. Leg indien nodig de riem op de poelie van de blazer (Figuur 25).
2. Steek de draaipen van de blazer in de blazersteun en draai de blazer naar binnen, naar de machine (Figuur 23).

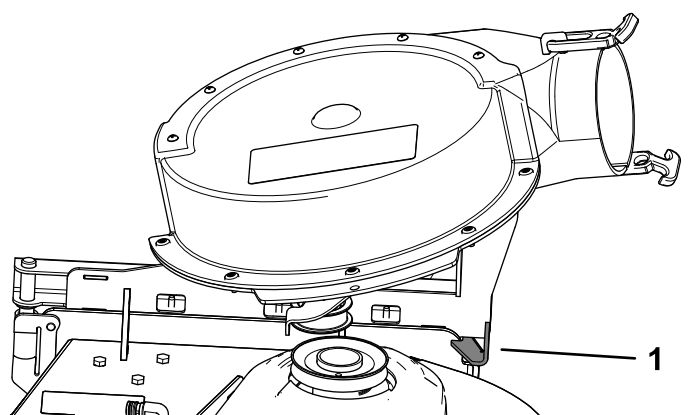
**Opmerking:** De blazer moet automatisch vergrendeld worden; zie Figuur 24.





**Figuur 23**

- 1. Blazer
- 2. Draaijen van blazer
- 3. Blazersteun



**Figuur 24**

- 1. Sluiting van ventilator

# 11

## De blazerriem en de kap van de aangedreven grasvanger monteren

Benodigde onderdelen voor deze stap:

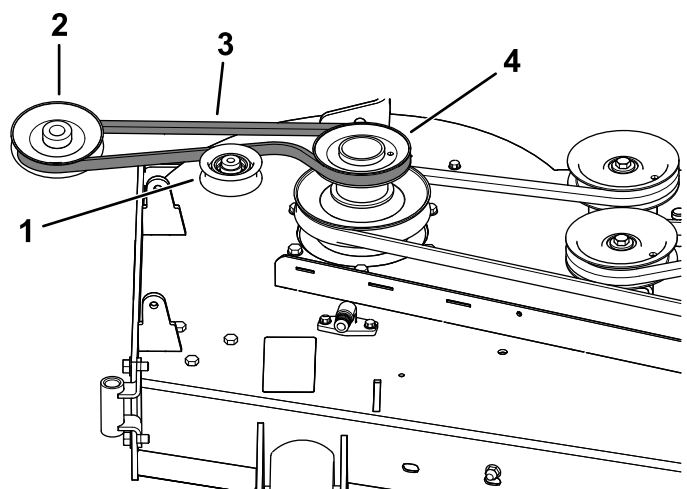
1	Kap van aangedreven grasvanger
1	Blazerriem

### Procedure

1. Leg de riem rond de blazerpoelie (Figuur 25 en Figuur 26); zie 10 De blazer monteren (bladz. 16).

Welke riem u dient te gebruiken, is afhankelijk van de grootte van het maaidek:

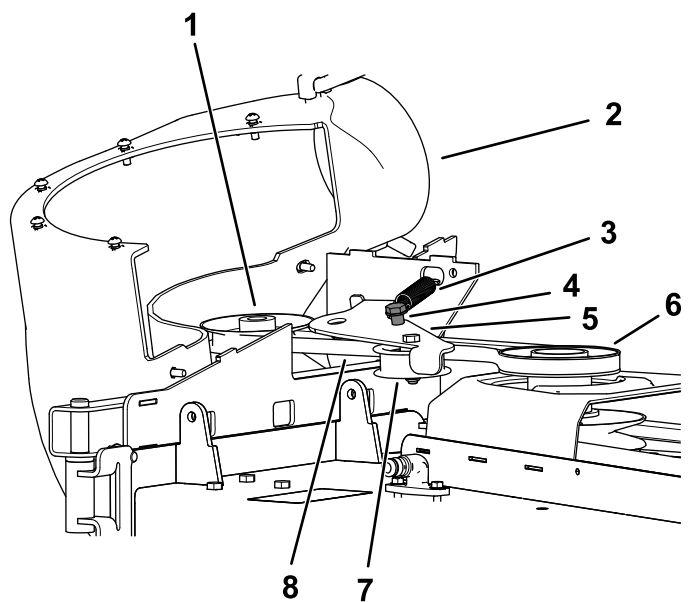
Maaidek van 122 cm	Maaidek van 132 cm	Maaidek van 152 cm
Toro onderdeelnr. 127-0074	Toro onderdeelnr. 127-0075	Toro onderdeelnr. 127-0076



**Figuur 25**

Loop van de blazerriem

- 1. Spanpoelie
- 2. Poelie van blazer
- 3. Blazerriem
- 4. Aandrijfpoelie



**Figuur 26**

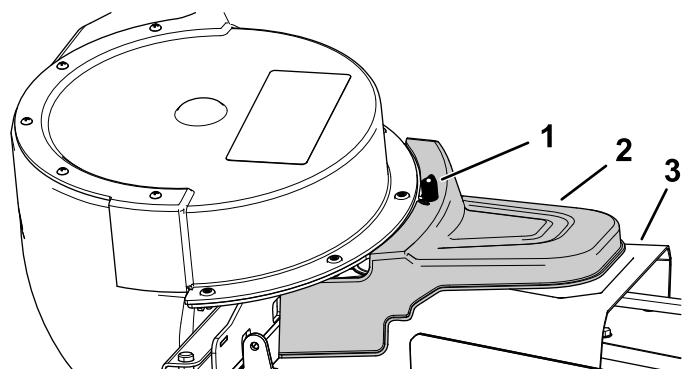
g201513

- |  |                          |
|--|--------------------------|
| 1. Poelie van blazer   | 5. Arm van de spanpoelie |
| 2. Blazer op zijn plaats (behuizing weggelaten om tekening duidelijker te maken) | 6. Aandrijfpoelie        |
| 3. Veer  | 7. Spanpoelie            |
| 4. Stang van spanpoelie  | 8. Blazerriem            |

- Zorg ervoor dat de riem op één lijn blijft met de blazerpoelie als u de blazer monteert.
- Trek de veerbelaste spanpoelie weg van de vaste veerstang en leid de riem rond de poelie van het maaidek (Figuur 26).

**Opmerking:** Zorg ervoor dat de riem op de juiste manier rond de poelie van de blazer is geleid.

- Leid de riem rond de aandrijfpoelie; zie Figuur 25 en Figuur 26.
- Monteer de kap van de aangedreven grasvanger over de riemkap, en bevestig door de knop aan te draaien (Figuur 27).



**Figuur 27**

g201515

- |                                   |            |
|-----------------------------------|------------|
| 1. Knop                           | 3. Riemkap |
| 2. Kap van aangedreven grasvanger |            |

# 12

## De afvoerbuizen monteren

### Benodigde onderdelen voor deze stap:

1	Bovenste buis
2	Schroef (1/4" x 3/4")
2	Ring (1/4")
2	Borgmoer (1/4")
1	Onderste buis

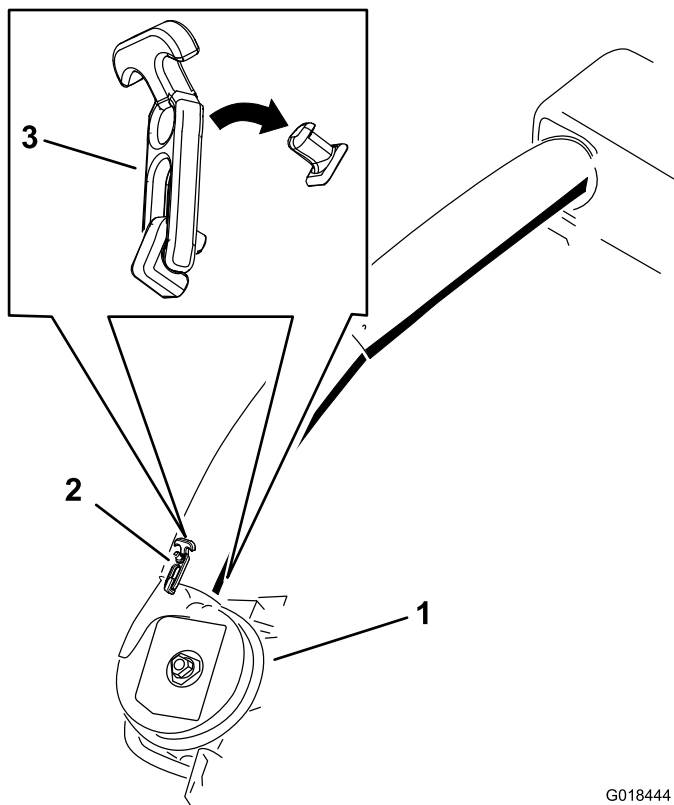
### Procedure

**Belangrijk:** Zorg ervoor dat het maaidek in de laagste maaivoogtestand staat voordat u de afvoerbuizen monteert.

**Opmerking:** Denk eraan om de grasgeleider te monteren als u de grasvanger van de maaier neemt.

- Schakel de aftakas uit en stel de parkeerrem in werking.
- Zet de motor af en haal het sleuteltje uit het contact.
- Breng het maaidek omlaag naar de laagste maaivoogtestand.
- Verwijder de grasvangerken om de buis onder de kap te kunnen zien.
- Sluit en vergrendel de motorkap.
- Gebruik de beide grendels om de onderste buis aan de blazer te bevestigen (Figuur 28).

**Opmerking:** Zorg dat de inkeping in de onderste buis zich na montage onderaan bevindt (Figuur 30).

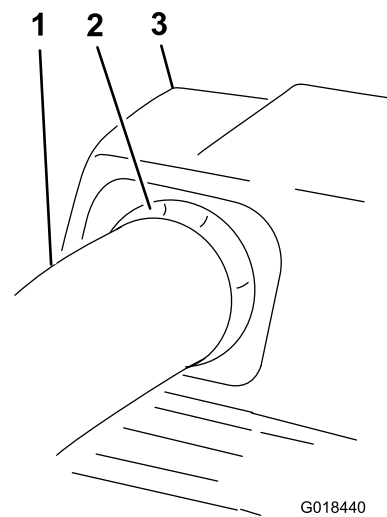


**Figuur 28**

Sluiting van onderste afvoerbuïs

- |                      |                  |
|----------------------|------------------|
| 1. Blazer            | 3. Vergrendeling |
| 2. Bovenste sluiting |                  |

G018444  
g018444



**Figuur 29**

- |                                   |                       |
|-----------------------------------|-----------------------|
| 1. Bovenste buis                  | 3. Kap van grasvanger |
| 2. Rubberen afdichting steekt uit |                       |

G018440

g018440

12. Breng de openingen in de bovenste buis op één lijn met de kuiltjes in het oppervlak van de onderste buis.

**Opmerking:** Het zijaanzicht hoort eruit te zien zoals in [Figuur 30](#).

**Opmerking:** Gebruik de vrije opening bij de voorgevormde pijlen niet.

7. Let op de montagelocatie van de 2 bouten in de bovenste buis.

**Opmerking:** De opening het dichtst bij de voorgevormde pijlen wordt niet gebruikt.

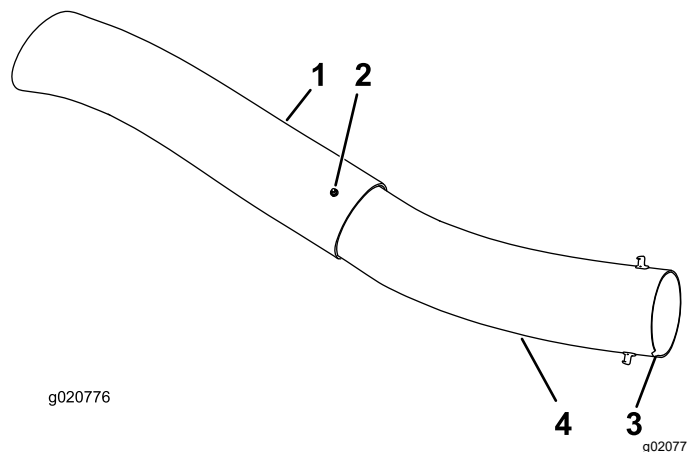
8. Verwijder de 2 bouten in het onderste uiteinde van de bovenste buis.

9. Gebruik de 2 openingen als sjabloon voor de onderste buis.

**Opmerking:** Bewaar het bevestigingsmateriaal.

10. Steek het bovenste uiteinde (zonder openingen) van de bovenste buis door de buisdichting in de kap. Druk de buis erin tot deze de binnenkant van de kap raakt.

11. Trek de bovenste buis er een beetje uit zodanig dat de dichting naar buiten steekt, over de onderste buis ([Figuur 29](#)).



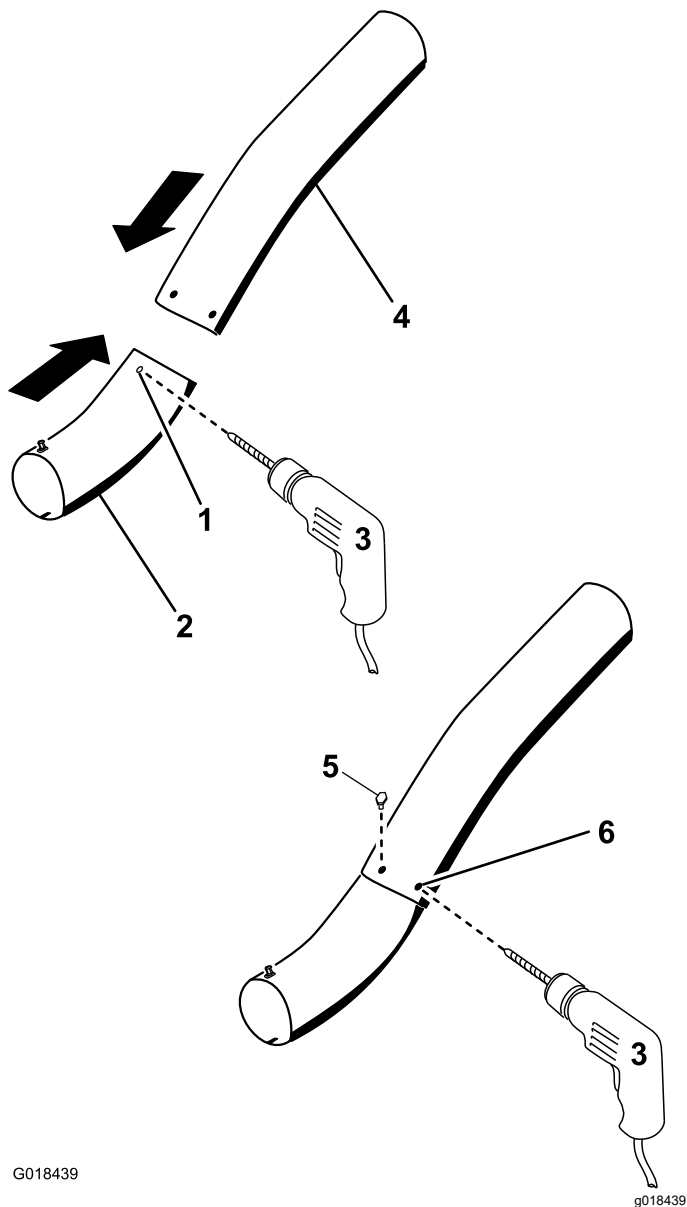
g020776

g020776

**Figuur 30**

- |  |   |
|--|---|
| 1. Bovenste buis                       | 3. Inkeping onderaan de buis na montage |
| 2. Bestaande opening (bout verwijderd) | 4. Onderste buis                        |

13. Gebruik de aanwezige gaten in de bovenste buis als sjabloon om 2 gaten met een diameter van 6,5 mm te boren door de kuiltjes in de onderste buis ([Figuur 31](#)).



**Figuur 31**

De onderste afvoerbuïs boren

- |   |   |
|---|---|
| 1. Kuiltjes                                     | 4. Bovenste buïs  |
| 2. Onderste buïs                                | 5. Monteer hier de schroef ( $\frac{1}{4}$ " x $\frac{3}{4}$ " ), de ring ( $\frac{1}{4}$ " ) en de borgmoer ( $\frac{1}{4}$ " ). |
| 3. Boor een opening met een diameter van 6,5 mm | 6. Bovenste buïs – aanwezige gaten  |

14. Verwijder de bovenste en onderste buïs van de machine.
15. Schuif de buïzen samen en breng de gaten op één lijn.
16. Monteer de ringen ( $\frac{1}{4}$ " ) op de bouten (Figuur 31).
17. Monteer de schroeven ( $\frac{1}{4}$ " x  $\frac{3}{4}$ " ) en de ringen ( $\frac{1}{4}$ " ) met een inbussleutel vanaf de binnenkant van de onderste buïs en door de bestaande openingen in de bovenste buïs (Figuur 31).

18. Bevestig de buïzen aan elkaar met de moeren ( $\frac{1}{4}$ " ) zoals wordt getoond in Figuur 31.
19. Steek de bovenste afvoerbuïs door de buïsdichting in de kap.
20. Trek de bovenste buïs er een beetje uit zodanig dat de dichting naar buiten steekt, over de blazer (Figuur 29).
21. Gebruik de beide grendels om de onderste buïs aan de blazer te bevestigen (Figuur 28).

# Gebruiksaanwijzing

**Opmerking:** Bepaal vanuit de normale bedieningspositie de linker- en rechterzijde van de machine.

## ⚠ WAARSCHUWING

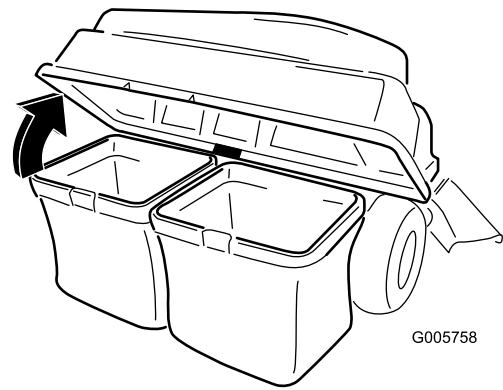
Om lichamelijk letsel te voorkomen, moet u de volgende richtlijnen in acht nemen:

- Zorg ervoor dat u bekend bent met alle gebruiksaanwijzingen en veiligheidsinstructies in de *Gebruikershandleiding voor de maaimachine* voordat u dit werktuig gaat gebruiken.
- Verwijder de uitblaaslang, graszakken, grasvangerkap of afvoertunnel nooit als de motor loopt.
- Zet altijd de motor af en wacht totdat alle bewegende delen tot stilstand zijn gekomen voordat u een verstopping uit het opvangsysteem verwijdert.
- Verricht nooit onderhouds- of reparatiewerkzaamheden als de motor loopt.

## De graszakken leegmaken

Ga voorzichtig te werk als u een volle graszak optilt of leegmaakt. Om de graszakken leeg te maken, gaat u als volgt te werk:

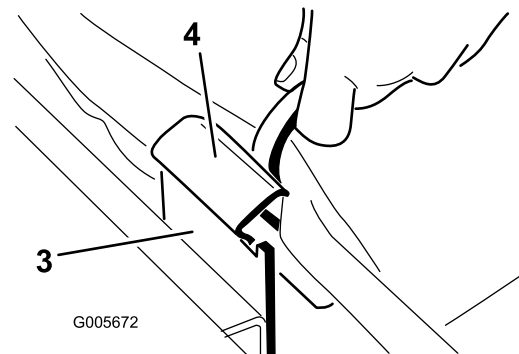
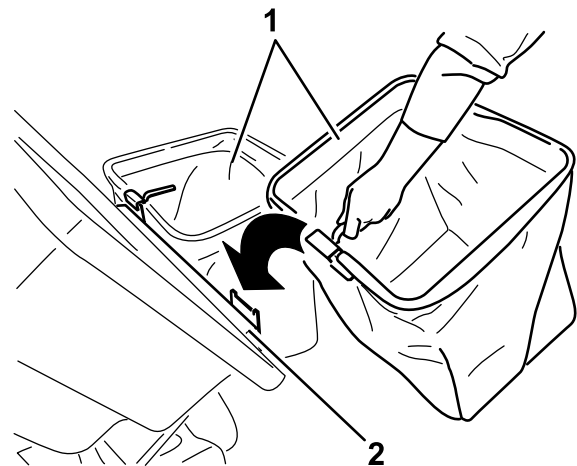
1. Parkeer de machine op een horizontaal oppervlak.
2. Zet de messchakelaar uit, stel de parkeerrem in werking en zet de rijhendels naar buiten in de VERGRENDELDE NEUTRAALSTAND.
3. Zet de motor af en haal het sleuteltje uit het contact.
4. Til de kap van de grasvanger op (Figuur 32).



Figuur 32

g005758

5. Druk het maaisel in de zakken samen.
6. Til de zak met beide handen omhoog en haak deze los van de bevestigingsbeugel. Stort de zak leeg.
7. Doe hetzelfde met de andere zak.
8. Plaats de zakken door de zakframehaken op de bevestigingsbeugels te schuiven (Figuur 33).



Figuur 33

g005672

- |                         |                       |
|-------------------------|-----------------------|
| 1. Zak                  | 3. Bevestigingsbeugel |
| 2. Frame van grasvanger | 4. Zakframehaak       |

9. Breng de kap van de grasvanger omlaag op de graszakken.

# Verstoppen verwijderen uit het grasvangsysteem

## ⚠ WAARSCHUWING

Tijdens het gebruik van de grasvanger draait de blazer en deze kan uw handen of vingers verwonden of amputeren.

- Voordat u de blazer verstelt, schoonmaakt, repareert of inspecteert, of de afvoertunnel deblokkeert, moet u de motor uitschakelen en wachten totdat alle bewegende delen tot stilstand zijn gekomen. Verwijder het sleuteltje.
- Gebruik een stok in plaats van uw handen om een verstopping uit de blazer of slang te verwijderen.
- Houd uw gezicht, handen, voeten, andere lichaamsdelen en kleding uit de buurt van verborgen, bewegende of draaiende onderdelen.

1. Parkeer de machine op een horizontaal oppervlak.
2. Zet de messchakelaar uit, stel de parkeerrem in werking en zet de rijkhendels naar buiten in de VERGRENDELDE NEUTRAALSTAND.
3. Zet de motor af en haal het sleuteltje uit het contact.
4. Maak de graszakken leeg.
5. Ontgrendel de onderste buis.
6. Verwijder de buizen van de grasvanger.
7. Gebruik een stok of een soortgelijk voorwerp en NIET uw handen om een verstopping uit de buizenconstructie te verwijderen.

**Opmerking:** In de meeste gevallen kunt u het vuil uit de buizen schudden.

8. Als de blazer verstopt is, verwijder dan de plastic riemkap, ontgrendel de blazer van de grasvanger, verwijder de riem, en zwaai de blazer open.
9. Gebruik een stok of een soortgelijk voorwerp in plaats van uw handen om een verstopping uit de blazer te verwijderen.
10. Nadat u de verstopping hebt verwijderd, monteert u het complete grasvangsysteem en gaat u verder met maaien.

# De grasvanger verwijderen

## ⚠ WAARSCHUWING

De onderdelen rond de motor zijn heet als de machine heeft gewerkt. Aanraken van hete onderdelen kan brandwonden veroorzaken.

- Raak de motoronderdelen niet aan als deze heet zijn.
- Laat de motor afkoelen voordat u de grasvanger verwijdert.

## ⚠ VOORZICHTIG

Als u de voorgewichten van de grasvanger niet verwijdert en de machine zonder grasvanger gebruikt, kan de machine minder stabiel worden, waardoor u de controle over de machine kunt verliezen.

Haal altijd de voorgewichten weg als u de grasvanger verwijdert.

Verwijder de grasvanger door de hoofdstukken over de montage in de *Montage-instructies* en de *Gebruikershandleiding* in omgekeerde volgorde uit te voeren. Haal altijd de voorste schotten en de voorgewichten weg als u de grasvanger verwijdert.

**Belangrijk:** Monteer het zijuitwerpkanal als u de grasvanger en blazer verwijdert.

**Opmerking:** De keerplaat hoeft uitsluitend te worden verwijderd als een mulch-set wordt gemonteerd.

# Tips voor bediening en gebruik

## Tips voor het opvangen

### Hou rekening met de afmeting van de machine met het gemonteerde werktuig

Denk eraan dat de machine langer en breder is als dit werktuig is gemonteerd. Als u een te scherpe bocht maakt in een besloten ruimte, kunt u de grasvanger beschadigen.

### Trimmen

U moet altijd trimmen met de linkerkant van het maaidek. Trim nooit met de rechterkant van het maaidek omdat u dan het uitwerpkanaal van de grasvanger en de afvoerbuis kunt beschadigen.

### Maaihoogte

Zorg ervoor dat de maaihoogte van het maaidek niet te laag is, want hoog gras rond het maaidek kan verhinderen dat er lucht onder het maaidek komt en in het vangstelsel stroomt. Als er niet voldoende lucht onder het maaidek komt, zal het vangstelsel verstopt raken.

### Maaifrequentie

U moet het gras veelvuldig maaien, vooral als het snel groeit. U moet het gras twee keer maaien als het te lang wordt.

### Maaitechniek

Om het gazon een zo fraai mogelijk uiterlijk te geven, moet u het gras maaien in banen die elkaar enigszins overlappen. Dit vermindert de belasting van de motor en beperkt het risico dat het uitwerpkanaal en de afvoerbuis verstopt raken.

### Vangsnelheid

Meestal zult u de grasvanger gebruiken met de gashendel van de maaimachine op SNEL en zult u met een normale snelheid rijden. Maar in buitengewoon droge en stoffige omstandigheden zult u wellicht het motortoerental enigszins willen verminderen en de rijsnelheid van de machine verhogen. Het grasvangstelsel kan verstopt raken als u te snel rijdt en het motortoerental te laag is. Op heuvelachtig

terrein kan het noodzakelijk zijn de rijsnelheid van de maaimachine te verminderen. Hierdoor handhaaft u het motortoerental en blijft het vangstelsel efficiënt werken. Maai heuvelafwaarts als dit mogelijk is.

## **⚠ VOORZICHTIG**

**Als de grasvanger vol raakt, komt er extra gewicht op de achterkant van de machine. Als u abrupt stopt en start op een helling, bestaat de kans dat u de controle over het stuur verliest of dat de machine omkantelt.**

- **U mag daarom nooit plotseling starten of stoppen bij het op- en afrijden van een helling. Start de machine nooit hellingopwaarts.**
- **Als u de machine stopt terwijl u hellingopwaarts rijdt, moet u de aftakas uitschakelen. Rij dan langzaam hellingafwaarts.**
- **Verander niet plotseling de rijrichting of de snelheid op hellingen.**
- **Gebruik de maaimachine nooit zonder grasvanger als de voorgewichten nog op de machine zitten.**

## Lang gras opvangen

Extreem lang gras is zwaar en wordt mogelijk niet volledig de graszakken in geblazen. Als dit gebeurt, kunnen de afvoerbuis en het uitwerpkanaal verstopt raken. Om verstopping van het vangstelsel te voorkomen, moet u het gras bij een hoge maaistand maaien; vervolgens zet u het maaidek lager in de normale maaistand en kunt u de grasvanger weer gebruiken.

## Nat gras opvangen

Wij adviseren u het gras altijd te maaien als het droog is, omdat het gazon dan een keurig uiterlijk krijgt. Als u nat gras maait, moet u de conventionele zijafvoer van het maaidek gebruiken. Als het maaisel een paar uur later droog is, monteert u de complete grasvanger en zuigt u het maaisel op.

## Tekenen van verstopping

Als u het gras opvangt, zal normaliter een geringe hoeveelheid maaisel worden uitgeblazen aan de voorzijde van het maaidek. Indien er een buitensporige hoeveelheid maaisel wordt uitgeblazen, duidt dit erop dat de zakken vol zijn of dat het systeem is verstopt.

# Onderhoud

**Opmerking:** Bepaal vanuit de normale bedieningspositie de linker- en rechterzijde van de machine.

## Aanbevolen onderhoudsschema

Onderhoudsinterval	Onderhoudsprocedure
Na de eerste 8 bedrijfsuren	<ul style="list-style-type: none"><li>• De riem van de blazer inspecteren.</li><li>• De grasvanger controleren.</li></ul>
Na elk gebruik	<ul style="list-style-type: none"><li>• Reinig het scherm van de kap.</li><li>• Reinig de grasvanger.</li></ul>
Om de 25 bedrijfsuren	<ul style="list-style-type: none"><li>• De riem van de blazer inspecteren.</li></ul>
Om de 100 bedrijfsuren	<ul style="list-style-type: none"><li>• De grasvanger controleren.</li></ul>

### ⚠ WAARSCHUWING

Als u het sleuteltje in het contact laat, bestaat de kans dat iemand de motor per ongeluk start waardoor u of andere omstanders ernstig letsel kunnen oplopen.

Verwijder het sleuteltje en maak de bougiekabel los voordat u onderhoudswerkzaamheden uitvoert aan de machine. Druk de kabel opzij, zodat deze niet onbedoeld contact kan maken met de bougie.

### ⚠ WAARSCHUWING

Motoren kunnen tijdens het gebruik heet worden. Aanraking met hete oppervlakken kan ernstige brandwonden veroorzaken.

Laat motoren en vooral de geluiddemper afkoelen voordat u ze aanraakt.

### ⚠ WAARSCHUWING

Afval zoals bladeren, gras of struiken kunnen vlam vatten. Brand in het motorgedeelte kan letsel en materiële schade veroorzaken.

- Zorg ervoor dat er zich geen vuil rond de motor en de geluiddemper verzamelt.
- Pas op dat er bij het openen van de klep van de grasvanger geen afval op de motor en de geluiddemper valt.
- Laat de motor afkoelen voordat u de machine stalt.

## Vóór onderhoudswerkzaamheden

Bereid onderhoud van de machine als volgt voor:

1. Parkeer de machine op een horizontaal oppervlak.
2. Schakel de aftakas uit, zet de rijkhendels in de VERGRENDELDE NEUTRAALSTAND en stel de parkeerrem in werking.
3. Zet de motor af en haal het sleuteltje uit het contact.

4. Verwijder eventueel vuil van het maaidek of de achterzijde van de maaier om het onderhoud te vergemakkelijken.



# Het scherm van de kap reinigen.

**Onderhoudsinterval:** Na elk gebruik

1. Open de kap van de grasvanger.
2. Verwijder het vuil van het scherm.
3. Sluit de kap van de grasvanger.

# Grasvanger en graszakken reinigen

**Onderhoudsinterval:** Na elk gebruik

1. Reinig de binnenzijde en buitenzijde van de kap van de grasvanger, de zakken, de buis en de onderzijde van de maaimachine.

**Opmerking:** Gebruik een mild reinigingsmiddel voor auto's om vuil te verwijderen.

2. Let erop dat u aangekoekt gras van alle onderdelen verwijdert.
3. Laat alle onderdelen na het reinigen grondig drogen.

**Opmerking:** Nadat alle onderdelen gemonteerd zijn, kunt u de machine starten en een minuut laten lopen om de machine sneller te laten drogen.

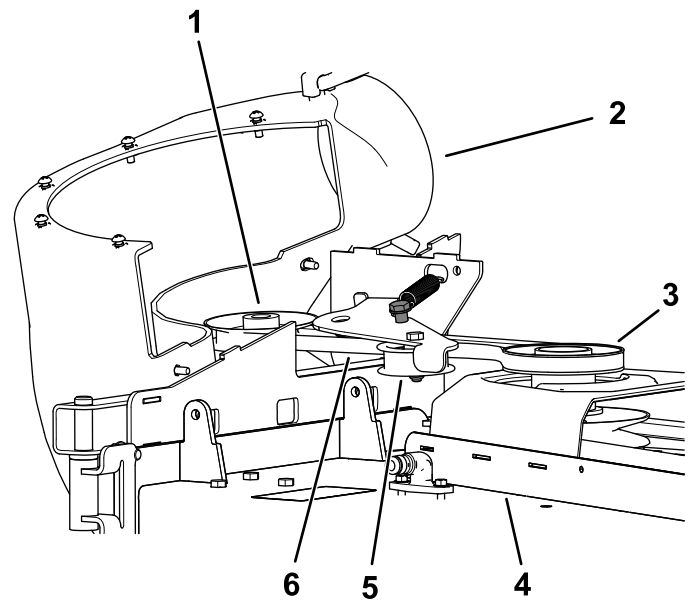
# De riem van de blazer inspecteren

**Onderhoudsinterval:** Na de eerste 8 bedrijfsuren  
Om de 25 bedrijfsuren

Controleer de riemen op scheuren, gerafelde randen, schroeiplekken of andere schade. Vervang beschadigde riemen.

# Riem van blazer vervangen

1. Verwijder de plastic riemkap.
2. Trek aan de veerbelaste spanpoelie om de riemspanning te verminderen (Figuur 34).



g202246

**Figuur 34**

- |  |               |
|--|---------------|
| 1. Poelie van blazer   | 4. Maaidek    |
| 2. Blazer op zijn plaats (behuizing weggelaten om tekening duidelijker te maken) | 5. Spanpoelie |
| 3. Aandrijfpoelie  | 6. Blazerriem |
- 
3. Verwijder de oude grasvangerriem van de poelie van het maaidek.
  4. Verwijder de blazer van het maaidek.
  5. Verwijder de oude grasvangerriem van de poelies van de blazer.
  6. Leg de nieuwe riem rond de poelies van de blazer (Figuur 34).
  7. Monteer de blazer op de blazersteun.
  8. Leg de nieuwe riem rond de poelie van het maaidek (Figuur 34).
  9. Trek de veerbelaste spanpoelie terug en plaats de riem op de veerbelaste spanpoelie (Figuur 34).

# De grasvanger controleren.

**Onderhoudsinterval:** Om de 100 bedrijfsuren

Na de eerste 8 bedrijfsuren

1. Controleer de bovenste buis, onderste buis, de kap van de grasvanger en de blazerconstructie.

**Opmerking:** Vervang deze onderdelen als zij gebarsten of gebroken zijn.

2. Controleer de zakken, het frame van de grasvanger en het scherm.

**Opmerking:** Vervang onderdelen die gebarsten of gebroken zijn.

3. Draai alle moeren, bouten en schroeven goed aan.

# De maaimessen controleren

1. Controleer de maaimessen regelmatig, en altijd als het mes een vreemd voorwerp heeft geraakt.
2. Versleten en beschadigde messen moet u vervangen. Raadpleeg de *Gebruikershandleiding* van uw maaimachine voor het volledige onderhoud van de messen.

# Stalling

## Opslag van de grasvanger

1. Reinig de grasvanger; zie De grasvanger reinigen.
2. Controleer de grasvanger op beschadiging; zie De grasvanger controleren.
3. Zorg ervoor dat de graszakken leeg en volkomen droog zijn.
4. De grasvanger moet worden opgeslagen in een schone en droge ruimte, buiten het bereik van direct zonlicht. Dit beschermt de kunststof onderdelen en verlengt de levensduur van de grasvanger. Als u de grasvanger buiten moet opslaan, wordt u geadviseerd deze af te dekken met een weerbestendig dekzeil.

# Problemen, oorzaak en remedie

Probleem	Mogelijke oorzaak	Remedie
De machine trilt abnormaal.	<ol style="list-style-type: none"> <li>1. Maaimes(sen) gebogen of niet in balans.</li> <li>2. De bevestigingsbout van het maaimes zit los.</li> <li>3. Een poelie of poelie-eenheid van de blazer zit los.</li> <li>4. De grasvangerriem is versleten.</li> <li>5. Mes(sen) van de blazer gebogen of niet in balans.</li> </ol>	<ol style="list-style-type: none"> <li>1. Nieuwe maaimes(sen) monteren.</li> <li>2. De bevestigingsbout van het maaimes vastdraaien.</li> <li>3. Desbetreffende poelie vastzetten.</li> <li>4. Plaats de riem terug.</li> <li>5. Neem contact op met een erkende Service Dealer.</li> </ol>
Grasvanger levert minder goede prestaties	<ol style="list-style-type: none"> <li>1. Het motortoerental is te laag.</li> <li>2. Het scherm in de kap van de grasvanger is verstopt.</li> <li>3. De grasvangerriem is los.</li> <li>4. Een buis of de blazer is verstopt.</li> <li>5. De graszakken zijn vol.</li> </ol>	<ol style="list-style-type: none"> <li>1. De motor altijd op vol gas gebruiken.</li> <li>2. Vuil, bladeren of maaisel van het scherm verwijderen.</li> <li>3. Vervang de riem.</li> <li>4. Zoek en verhelp de verstopping.</li> <li>5. Leeg de hopper.</li> </ol>
De blazer en slangen verstopten te vaak.	<ol style="list-style-type: none"> <li>1. De graszakken zijn te vol.</li> <li>2. Het motortoerental is te laag.</li> <li>3. Het gras is te vochtig.</li> <li>4. Het gras is te lang.</li> <li>5. Het scherm in de kap van de grasvanger is verstopt.</li> <li>6. De rijsnelheid is te hoog.</li> <li>7. De grasvangerriem is versleten.</li> </ol>	<ol style="list-style-type: none"> <li>1. Grasvanger vaker legen.</li> <li>2. De motor altijd op vol gas gebruiken.</li> <li>3. Gras maaien als het droog is.</li> <li>4. Maai niet meer dan 51 tot 76 mm of <math>\frac{1}{3}</math> van de grashoogte (welke van de twee het kleinst is).</li> <li>5. Vuil, bladeren of maaisel van het scherm verwijderen.</li> <li>6. Langzamer rijden met vol gas.</li> <li>7. Plaats de riem terug.</li> </ol>
Machine blaast vuil uit	<ol style="list-style-type: none"> <li>1. De graszakken zijn te vol.</li> <li>2. De rijsnelheid is te hoog.</li> <li>3. Het maaidek staat niet horizontaal.</li> </ol>	<ol style="list-style-type: none"> <li>1. Grasvanger vaker legen.</li> <li>2. Rij met de machine tegen lage snelheid als de motor op vol gas draait.</li> <li>3. Zie de <i>Gebruikershandleiding</i> van de maaier voor informatie over het horizontaal stellen van het maaidek.</li> </ol>
De waaier van de blazer kan niet vrij ronddraaien.	<ol style="list-style-type: none"> <li>1. De blazer is verstopt.</li> <li>2. De rotor is niet uitgelijnd.</li> </ol>	<ol style="list-style-type: none"> <li>1. Vuil, bladeren of maaisel van de rotor van de blazer verwijderen.</li> <li>2. Neem contact op met een erkende servicedealer.</li> </ol>

# Opmerkingen:

# Opmerkingen:

## Privacyverklaring EEA/VK

### Toro's gebruik van uw persoonlijke gegevens

The Toro Company ("Toro") respecteert uw recht op privacy. Wanneer u onze producten koopt, kunnen we bepaalde persoonlijke informatie over u verzamelen, ofwel rechtstreeks via u ofwel via uw plaatselijk Toro bedrijf of dealer. Toro gebruikt deze informatie om te voldoen aan contractuele verplichtingen – zoals het registreren van uw garantie, het behandelen van uw garantieclaim of om contact met u op te nemen in het geval van terugroepacties – en voor legitieme zakelijke doeleinden – zoals klanttevredenheid meten, onze producten verbeteren of u productinformatie verschaffen die van belang kan zijn. Toro kan uw informatie delen met onze dochterondernemingen, verdelers of andere zakenpartners in verband met deze activiteiten. We kunnen ook persoonlijke informatie vrijgeven van rechtswege of in verband met de verkoop, aankoop of fusie van een bedrijf. We verkopen uw persoonsgegevens nooit aan andere bedrijven voor marketingdoeleinden.

### Behoud van uw persoonlijke gegevens

Toro bewaart uw persoonlijke informatie zolang deze relevant is voor de bovengenoemde doeleinden en in overeenstemming is met de wettelijke vereisten. Gelieve contact op te nemen via [legal@toro.com](mailto:legal@toro.com) voor meer informatie over de bewaarperiodes die van toepassing zijn.

### Toro's engagement inzake veiligheid

Uw persoonlijke informatie kan behandeld worden in de VS of een ander land dat mogelijk soepelere databeschermingswetten heeft dan het land waar u verblijft. Indien we uw informatie overdragen naar een ander land dan het land waar u verblijft, nemen wij de wettelijk verplichte maatregelen om ervoor te zorgen dat de informatie op gepaste wijze wordt beschermd en veilig wordt behandeld.

### Toegang en correctie

U hebt het recht om uw persoonlijke gegevens te corrigeren of te raadplegen, of zich te verzetten tegen de verwerking van uw gegevens of deze te beperken. Om deze rechten uit te oefenen, gelieve een e-mail te sturen naar [legal@toro.com](mailto:legal@toro.com). Als u zich zorgen maakt over de manier waarop Toro uw informatie heeft behandeld, vragen wij u om deze direct ten aanzien van ons te uiten. Europese burgers hebben het recht om een klacht in te dienen bij hun gegevensbeschermingsautoriteit.

# Californië Proposition 65 Waarschuwingsinformatie

## Wat betekent deze waarschuwing?

Sommige producten die op de markt zijn bevatten een etiket met een waarschuwing als:



**WAARSCHUWING: Kanker en schade aan de voortplantingsorganen –**  
[www.p65Warnings.ca.gov](http://www.p65Warnings.ca.gov).

## Wat is Prop 65?

Prop 65 geldt voor elk bedrijf dat actief is in Californië, producten verkoopt in Californië, of producten maakt die kunnen worden verkocht of geïmporteerd in Californië. De wet schrijft voor dat de Gouverneur van Californië een lijst van chemische stoffen bijhoudt en publiceert waarvan bekend is dat ze kanker, geboortefwijkingen en/of andere schade aan de voortplantingsorganen kunnen veroorzaken. De lijst wordt jaarlijks bijgewerkt en omvat honderden chemische stoffen die in veel alledaagse voorwerpen voorkomen. Prop 65 heeft als doel mensen te informeren over blootstelling aan deze chemische stoffen.

Prop 65 verbiedt de verkoop van producten die deze chemicaliën bevatten niet; wel schrijft de wet voor dat het product, de productverpakking en de bijgevoegde documentatie waarschuwingen bevatten. Een Prop 65-waarschuwing betekent ook niet dat een product enige norm of vereiste inzake productveiligheid schendt. De Californische regering stelt duidelijk dat een Prop 65-waarschuwing "niet neerkomt op een wettelijke beslissing dat een product 'veilig' of 'onveilig' is." Veel van deze chemische stoffen worden al jaren op grote schaal en zonder gedocumenteerde schade gebruikt in alledaagse voorwerpen. Ga voor meer informatie naar <https://oag.ca.gov/prop65/faqs-view-all>.

Een Prop 65-waarschuwing betekent dat (1) een bedrijf de blootstelling heeft beoordeeld en van mening is dat deze het niveau 'geen significant risico' overschrijdt, of dat (2) het bedrijf kiest om een waarschuwing te vermelden omdat het weet dat een betreffende chemische stof aanwezig is, zonder evenwel de blootstelling eraan te beoordelen.

## Is deze wet overal van kracht?

Prop 65-waarschuwingen zijn enkel vereist krachtens de Californische wet. Deze waarschuwingen ziet men in heel Californië in uiteenlopende omgevingen, bijvoorbeeld in restaurants, kruidenierswinkels, hotels, scholen, ziekenhuizen en op een groot aantal producten. Daarnaast kiezen sommige webverkopers en postorderbedrijven ervoor om Prop 65-waarschuwingen te geven op hun website of in catalogi.

## Hoe verhouden de Californische waarschuwingen zich tot de federale limieten?

De Prop 65-voorschriften zijn vaak strikter dan federale en internationale normen. Voor verschillende stoffen is in Californië al bij veel lagere dosissen een waarschuwing vereist dan elders in de VS. Bijvoorbeeld: de Prop 65-norm voor waarschuwingen voor lood bedraagt 0,5 microgram per dag, wat veel minder is dan de federale en internationale standaarden.

## Waarom worden niet alle vergelijkbare producten van de waarschuwing voorzien?

- Producten die verkocht worden in Californië moeten voorzien worden van een Prop 65-aanduiding, maar dit geldt niet voor vergelijkbare producten op andere plaatsen.
- Een bedrijf kan in navolging van een rechtszaak verplicht worden om zijn producten te voorzien van Prop 65-waarschuwingen, terwijl dit voor andere bedrijven die vergelijkbare producten verkopen niet geldt.
- Prop 65 wordt niet eenduidig opgelegd.
- Bedrijven kunnen ervoor kiezen geen waarschuwing te vermelden omdat ze vinden dat ze daar niet toe verplicht zijn in het kader van de Prop 65-voorschriften; ook als er geen waarschuwingen op een product staan, is het best mogelijk dat de betreffende chemische producten toch in vergelijkbare dosissen aanwezig zijn.

## Waarom vermeldt Toro deze waarschuwing?

Toro wil consumenten zo goed mogelijk informeren zodat ze geïnformeerde beslissingen kunnen nemen over de producten die ze kopen en gebruiken. Toro vermeldt in sommige gevallen waarschuwingen op basis van zijn kennis over de aanwezigheid van één of meer van de betreffende chemische stoffen, zonder evenwel het niveau van blootstelling te beoordelen, aangezien niet alle betreffende chemische stoffen voorzien zijn van voorschriften voor blootstellingslimieten. Ook al is de blootstelling door producten van Toro verwaarloosbaar of valt deze ruim binnen de categorie 'geen significant risico', heeft Toro er veiligheidshalve voor gekozen om Prop 65-waarschuwingen op te nemen. Als Toro deze waarschuwingen niet vermeldt, zou het bovendien vervolgd kunnen worden door de Staat Californië of door private personen die tenuitvoerlegging van Prop 65 beogen, en het kan op die manier aanzienlijke boetes krijgen.



**Count on it.**