

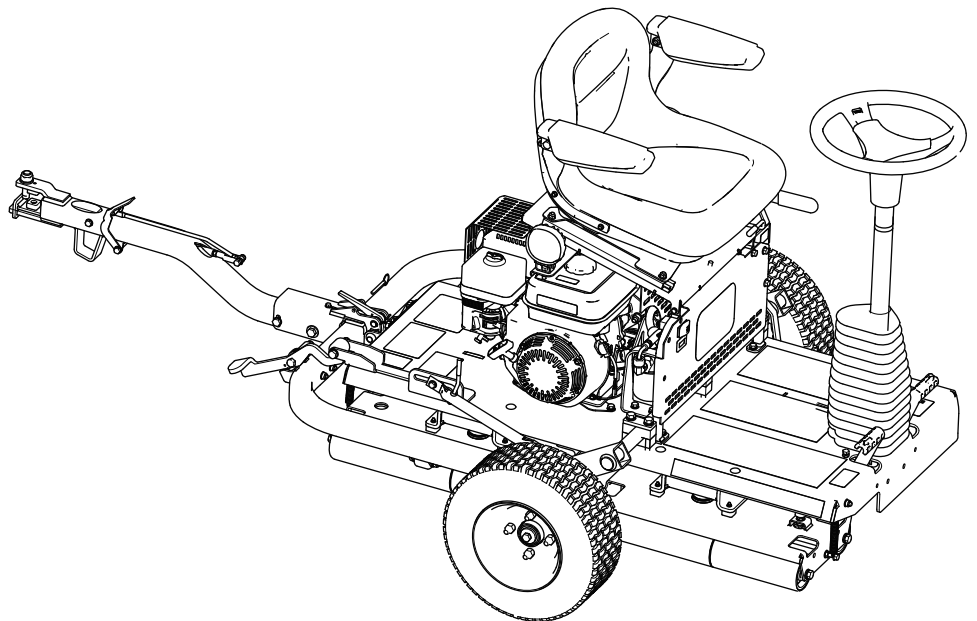


**Count on it.**

**Manuale dell'operatore**

# Rullo per green GreensPro® 1260

N° del modello 44913—N° di serie 407800000 e superiori



Questo prodotto è conforme a tutte le direttive europee pertinenti. Per informazioni dettagliate vedere la Dichiarazione di Conformità (DICO) specifica del prodotto, fornita a parte.

Costituisce una trasgressione al Codice delle Risorse Pubbliche della California, Sezione 4442 o 4443, utilizzare o azionare questo motore su terreno forestale, sottobosco o prateria senza un parascintille montato sul motore, come riportato alla Sezione 4442, in stato di marcia effettivo, o se il motore non è costruito, attrezzato e sottoposto a manutenzione per la prevenzione di incendi.

## ⚠ AVVERTENZA

### CALIFORNIA

#### Avvertenza norma "Proposition 65"

**Il gas di scarico di questo prodotto contiene sostanze chimiche note allo Stato della California come cancerogene e responsabili di difetti congeniti ed altri problemi riproduttivi.**

**L'utilizzo del presente prodotto potrebbe esporre a sostanze chimiche che nello Stato della California sono considerate cancerogene e causa di anomalie congenite o di altre problematiche della riproduzione.**

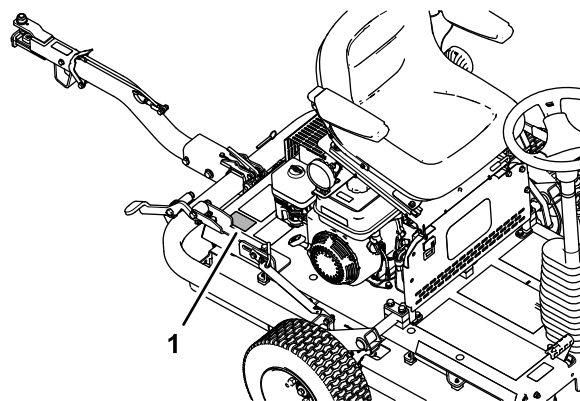
## Introduzione

Questa è una macchina dotata di postazione per l'operatore e rullo per green, pensata per essere utilizzata da professionisti e operatori del verde in applicazioni commerciali. È stata concepita innanzitutto per tagliare green, campi da tennis e altri tappeti erbosi delicati in parchi, campi da golf, campi sportivi e aree verdi commerciali. L'utilizzo di questo prodotto per scopi non conformi alle funzioni per cui è stato concepito può essere pericoloso per voi e gli astanti.

Leggete attentamente il presente manuale al fine di utilizzare e mantenere correttamente il prodotto ed evitare infortuni e danni. Voi siete responsabili del corretto utilizzo del prodotto, all'insegna della sicurezza.

Visitate il sito [www.Toro.com](http://www.Toro.com) per ottenere materiali di formazione sulla sicurezza e il funzionamento dei prodotti, informazioni sugli accessori, assistenza nella localizzazione di un rivenditore o per registrare il vostro prodotto.

Per assistenza, ricambi originali Toro o ulteriori informazioni, rivolgetevi a un Distributore Toro autorizzato o ad un Centro Assistenza Toro ed abbiate sempre a portata di mano il numero del modello ed il numero di serie del prodotto. La **Figura 1** indica la posizione del numero del modello e del numero di serie sul prodotto. Scrivete i numeri negli spazi previsti.



g279976

**Figura 1**

1. Posizione del numero di serie e del modello

N° del modello \_\_\_\_\_

N° di serie \_\_\_\_\_

Questo manuale identifica pericoli potenziali e riporta messaggi di sicurezza evidenziati dal simbolo di avviso di sicurezza (**Figura 2**), che segnala un pericolo che può causare gravi infortuni o la morte se non osserverete le precauzioni raccomandate.



g000502

**Figura 2**

Simbolo di avviso di sicurezza

Per evidenziare le informazioni vengono utilizzate due parole. **Importante** indica informazioni meccaniche di particolare importanza e **Nota** evidenzia informazioni generali di particolare rilevanza.

# Indice

Sicurezza .....	4	Pulizia della vaschetta di sedimentazione .....	30
Requisiti generali di sicurezza .....	4	Manutenzione dell'impianto elettrico .....	30
Adesivi di sicurezza e informativi .....	4	Controllo del sistema microinterruttori di sicurezza.....	30
Preparazione .....	7	Manutenzione dei freni .....	31
1 Montaggio delle ruote di trasferimento.....	8	Controllo del freno di stazionamento .....	31
2 Montaggio del gruppo attacco .....	8	Regolazione del freno di stazionamento .....	31
3 Rimozione della macchina dal pallet.....	10	Manutenzione dell'impianto idraulico .....	32
4 Lubrificazione della macchina .....	10	Sicurezza dell'impianto idraulico.....	32
Quadro generale del prodotto .....	11	Controllo dei flessibili e dei raccordi idraulici.....	32
Comandi .....	12	Controllo del livello del fluido idraulico .....	32
Comandi del motore.....	13	Specifiche del fluido idraulico.....	33
Specifiche .....	14	Cambio del fluido idraulico e del filtro .....	33
Attrezzi/accessori .....	14	Manutenzione dello chassis .....	35
Prima dell'uso .....	14	Controllo della pressione dell'aria degli pneumatici .....	35
Sicurezza prima del funzionamento .....	14	Controllo della macchina per escludere bulloneria lenta .....	35
Preparazione all'utilizzo della macchina.....	15	Pulizia .....	36
Specifiche del carburante .....	15	Pulizia della macchina .....	36
Riempimento del serbatoio del carburante.....	15	Rimessaggio .....	37
Durante l'uso .....	16	Preparazione della macchina per il rimessaggio a breve termine .....	37
Sicurezza durante il funzionamento .....	16	Preparazione della macchina per il rimessaggio a lungo termine .....	37
Avviamento del motore .....	17	Rimessaggio della macchina .....	37
Spegnimento del motore.....	17		
Trasferimento della macchina .....	17		
Funzionamento della macchina .....	19		
Suggerimenti .....	20		
Dopo l'uso .....	20		
Sicurezza dopo il funzionamento .....	20		
Trasporto della macchina.....	20		
Manutenzione .....	21		
Sicurezza in fase di manutenzione.....	21		
Programma di manutenzione raccomandato .....	21		
Nota sulle aree problematiche .....	22		
Lista di controllo della manutenzione quotidiana .....	22		
Procedure pre-manutenzione .....	23		
Preparazione per la manutenzione .....	23		
Sollevamento del sedile dell'operatore.....	23		
Abbassamento del sedile dell'operatore .....	24		
Lubrificazione .....	24		
Lubrificazione del cuscinetto a rulli di trasmissione.....	24		
Manutenzione del motore .....	25		
Sicurezza del motore .....	25		
Specifiche dell'olio motore .....	25		
Controllo del livello dell'olio motore .....	25		
Cambio dell'olio motore .....	26		
Controllo degli elementi del filtro dell'aria.....	27		
Revisione del filtro dell'aria .....	28		
Manutenzione della candela .....	28		
Controllo e regolazione dell'apertura delle valvole.....	29		
Manutenzione del sistema di alimentazione .....	30		

# Sicurezza

Questa macchina è stata progettata in conformità con EN ISO 12100:2010 e ANSI B71.4-2017.

Questo prodotto è conforme a tutte le direttive europee pertinenti. Per informazioni dettagliate vedere la Dichiarazione di Conformità (DICO) specifica del prodotto, fornita a parte.

## Requisiti generali di sicurezza

Questo prodotto può causare lesioni personali. Rispettate sempre tutte le norme di sicurezza per evitare gravi lesioni personali.

- Leggete e comprendete il contenuto di questo *Manuale dell'operatore* prima di avviare il motore.
- Prestate la massima attenzione mentre utilizzate la macchina. Non svolgete nessuna attività che

vi possa distrarre; in caso contrario potrebbero verificarsi infortuni o danni.

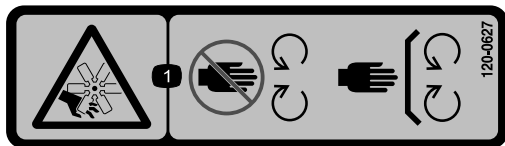
- Non infilate le mani o i piedi accanto alle parti in movimento della macchina.
- Non utilizzate la macchina se non sono montate e funzionanti tutte le protezioni e gli altri dispositivi di sicurezza sulla macchina.
- Spegnete il motore, togliete la chiave (se in dotazione) e attendete che tutte le parti in movimento si arrestino prima di abbandonare la posizione dell'operatore. Lasciate raffreddare la macchina prima di eseguire interventi di regolazione, manutenzione, pulizia o di rimassarla.

L'errato utilizzo o l'errata manutenzione di questa macchina può causare infortuni. Per ridurre il rischio di incidenti, rispettate le seguenti norme di sicurezza e fate sempre attenzione al simbolo di allarme ⚠ che riporta l'indicazione di Attenzione, Avvertenza o Pericolo – norme di sicurezza personali. Il mancato rispetto di queste istruzioni può provocare infortuni o la morte.

## Adesivi di sicurezza e informativi



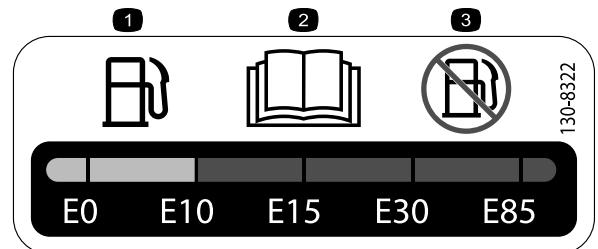
Gli adesivi di sicurezza e di istruzioni sono chiaramente visibili e sono affissi accanto a zone particolarmente pericolose. Sostituite gli adesivi danneggiati o smarriti.



120-0627

decal120-0627

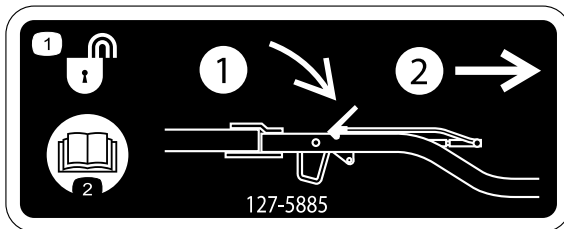
1. Pericolo di ferita o smembramento causati dalla ventola – tenetevi a distanza dalle parti in movimento. Non rimuovete i carter e le protezioni.



130-8322

decal130-8322

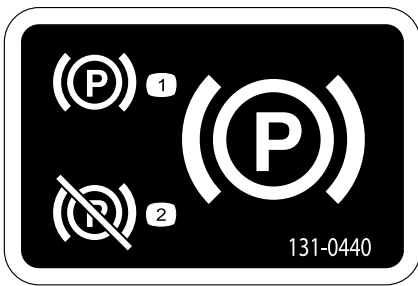
1. Utilizzate solo benzina contenente una quantità pari o inferiore al 10% di etanolo per volume (E10).
2. Leggete il *Manuale dell'operatore*.
3. Non utilizzate benzina contenente etanolo superiore al 10 % per volume (E10).



127-5885

decal127-5885

1. Sblocco dell'attacco – 1) Premete il fermo; 2) Estraeete l'attacco.
2. Leggete il *Manuale dell'operatore*.



131-0440

decal131-0440

1. Freno di stazionamento innestato
2. Freno di stazionamento disinnestato

**⚠ WARNING:** Cancer and Reproductive Harm - [www.P65Warnings.ca.gov](http://www.P65Warnings.ca.gov).  
For more information, please visit [www.ttcoCAProp65.com](http://www.ttcoCAProp65.com)

**CALIFORNIA SPARK ARRESTER WARNING**  
Operation of this equipment may create sparks that can start fires around dry vegetation. A spark arrester may be required. The operator should contact local fire agencies for laws or regulations relating to fire prevention requirements.

133-8062

133-8062

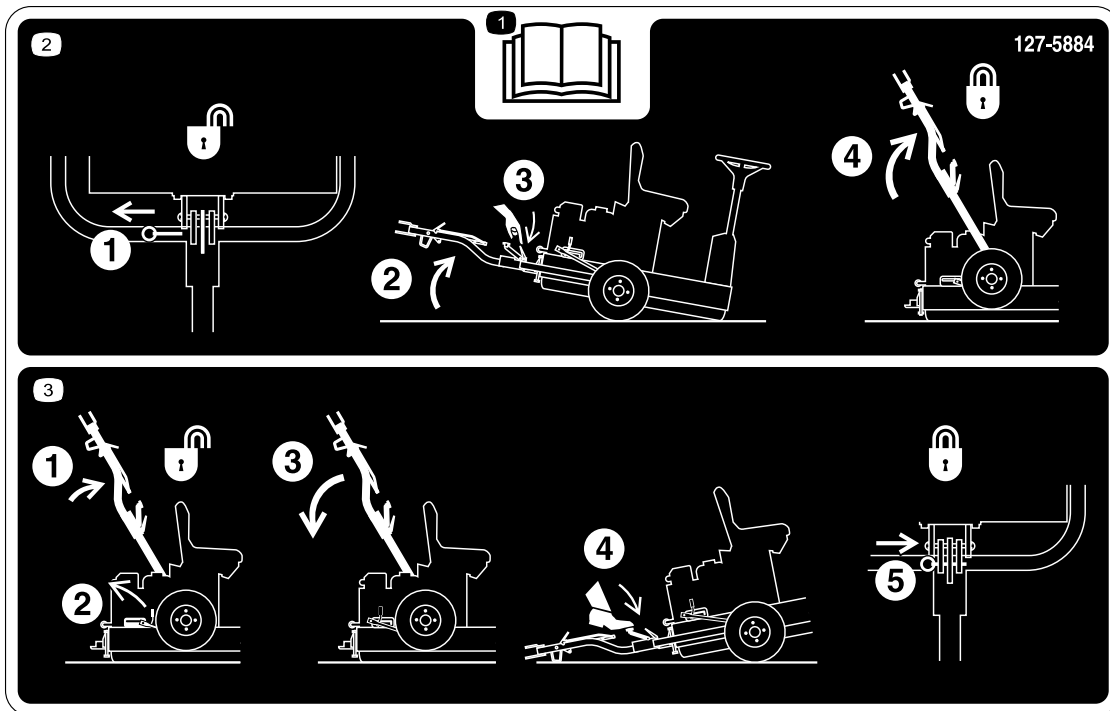
decal133-8062



133-1701

decal133-1701

1. Avvertenza – leggete il *Manuale dell'operatore*; non utilizzate la macchina a meno che non siate stati appositamente addestrati.
2. Avvertenza – usate la protezione per l'udito.
3. Avvertenza – tenete lontano gli astanti dalla macchina.
4. Avvertenza – tenetevi a distanza dalle parti in movimento; non rimuovete le protezioni e i dispositivi di sicurezza.
5. Pericolo di ribaltamento – non utilizzate la macchina vicino a zone d'acqua; tenetevi a distanza da terrapieni o scarpate.



127-5884

decal127-5884

1. Leggete il *Manuale dell'operatore*.
2. 1)Tirate il perno di bloccaggio; 2)Inclinate la macchina; 3)Sganciate l'attacco; 4)Sollevate l'attacco in modo che il fermo della leva scorra fino a bloccarsi.
3. 1)Premete l'attacco; 2)Sganciate la leva di fermo; 3)Tirate l'attacco verso il basso; 4)Premete il pedale col piede in modo che l'attacco scatti in posizione; 5)Inserite il perno di bloccaggio.

**GREENSPRO 1260**  
**QUICK REFERENCE AID**

SEE OPERATOR'S MANUAL

**CHECK/SERVICE (daily)**

1. OIL LEVEL, ENGINE
2. OIL LEVEL, HYDRAULIC TANK
3. AIR CLEANER
4. COOLING FINS
5. GREASE- LUBE POINT (1)
6. TIRE PRESSURE (15 PSI)

**FLUID SPECIFICATIONS / CHANGE INTERVALS**

See operator's manual for initial change	FLUID TYPE	CAPACITY		CHANGE INTERVALS		FILTER PART NO.
		L	QTS.	FLUID	FILTER	
A. ENGINE OIL	SAE 30, SAE 5W30 SAE 10W-30	0,6	0,63	100 HRS.	_____	_____
B. HYDRAULIC OIL	MOBILE DTE 10	1,55	1,64	400 HRS.	400 HRS.	1-633750
C. AIR FILTER	_____	_____	_____	_____	50 HRS.	_____
D. FUEL SEDIMENT CUP	_____	_____	_____	100 HRS.	_____	_____

140-0268

decal140-0268

# Preparazione

## Parti sciolte

Verificate che sia stata spedita tutta la componentistica, facendo riferimento alla seguente tabella.

Procedura	Descrizione	Qté	Uso
<b>1</b>	Ruota di trasferimento	2	Montaggio delle ruote di trasferimento.
<b>2</b>	Staffa di bloccaggio Bullone (M10 x 30 mm) Rondella di bloccaggio (M10) Rondella (M10) Dado (M10) Gruppo attacco Bullone (M10 x 100 mm) Dado di bloccaggio (M10) Bullone (M12 x 100 mm) Rondella (M12) Dado di bloccaggio (M12) Rondella distanziale (quando applicabile)	1 4 4 6 4 1 1 1 1 2 1 2	Montaggio del gruppo attacco.
<b>3</b>	Non occorrono parti	–	Rimozione della macchina dal pallet.
<b>4</b>	Lubrificanti (non in dotazione)	–	Lubrificazione della macchina.

## Strumenti e parti aggiuntive

Descrizione	Qté	Uso
Manuale dell'operatore	1	Lettura dei manuali prima dell'utilizzo della macchina.
Manuale del proprietario del motore	1	
Certificato di conformità	1	Il certificato è necessario per la conformità europea CE.

# 1

## Montaggio delle ruote di trasferimento

Parti necessarie per questa operazione:

2	Ruota di trasferimento
---	------------------------

### Rimozione delle staffe di spedizione

1. Rimuovete i dadi ad alette che fissano i mozzi delle ruote alla staffa di spedizione (Figura 3).

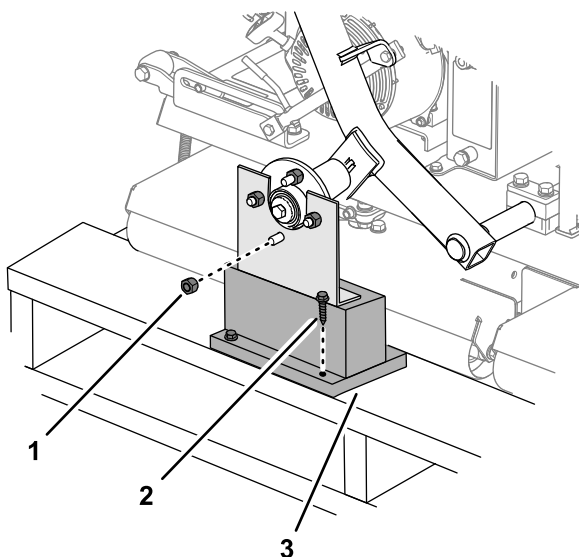


Figura 3

g279735

- |                        |                         |
|------------------------|-------------------------|
| 1. Dado a staffa       | 3. Staffa di spedizione |
| 2. Tirafondo per legno |                         |

2. Rimuovete l'altro dado a staffa filettato sul perno del mozzo delle ruote (Figura 3).
3. Rimuovete i tirafondi per legno che fissano le staffe di spedizione al pallet, quindi rimuovete la staffa (Figura 3).
4. Ripetete i passaggi da 1 a 3 per la staffa di spedizione sull'altro lato della macchina.

## Montaggio delle ruote

1. Montate, senza serrarle, le 2 ruote di trasferimento sui relativi mozzi con i dadi a staffa rimossi al passaggio [Rimozione delle staffe di spedizione](#) (pagina 8).

**Nota:** Serrerete i dadi a staffa al termine della sezione [2 Montaggio del gruppo attacco](#) (pagina 8).

2. Regolate la pressione dell'aria degli pneumatici a 1,03 bar.

# 2

## Montaggio del gruppo attacco

Parti necessarie per questa operazione:

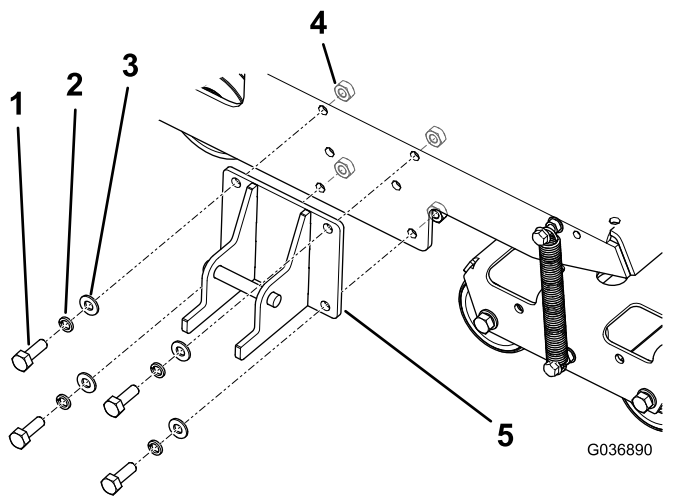
1	Staffa di bloccaggio
4	Bullone (M10 x 30 mm)
4	Rondella di bloccaggio (M10)
6	Rondella (M10)
4	Dado (M10)
1	Gruppo attacco
1	Bullone (M10 x 100 mm)
1	Dado di bloccaggio (M10)
1	Bullone (M12 x 100 mm)
2	Rondella (M12)
1	Dado di bloccaggio (M12)
2	Rondella distanziale (quando applicabile)

### Procedura

1. Montate la staffa di bloccaggio sul telaio della macchina come illustrato nella [Figura 4](#).

**Nota:** Serrate i dadi a 52 N·m.





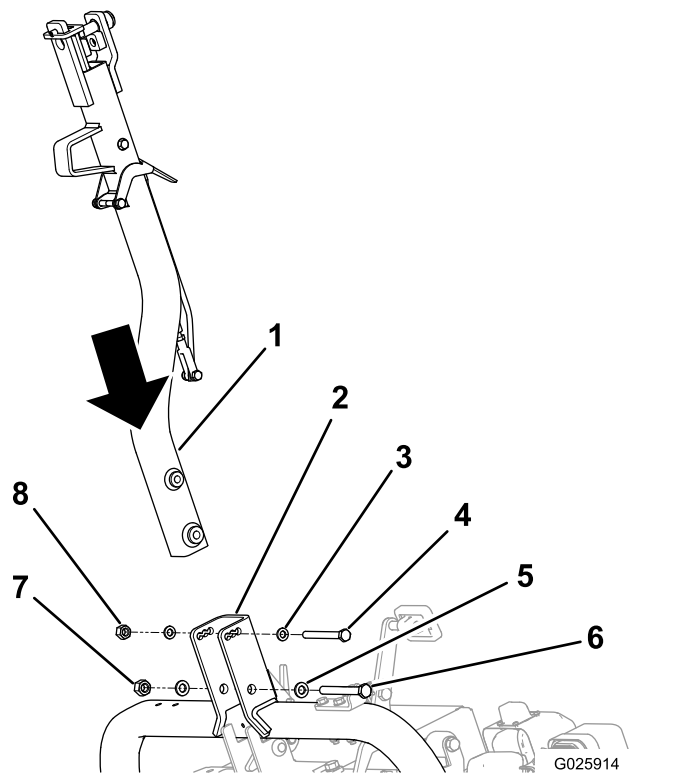
**Figura 4**

- |                                     |                         |
|-------------------------------------|-------------------------|
| 1. Bullone – M10 x 30 mm (4)        | 4. Dado – M10 (4)       |
| 2. Rondella di bloccaggio – M10 (4) | 5. Staffa di bloccaggio |
| 3. Rondella – M10 (4)               |                         |

2. Fissate l'attacco alla relativa staffa orientabile con la bulloneria necessaria; fate riferimento alla [Figura 5](#).

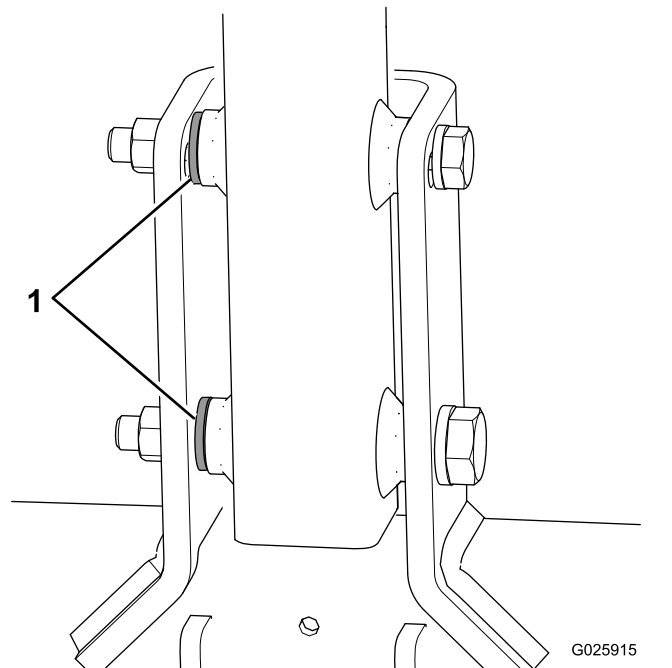
- Nei fori anteriori, utilizzate un bullone (M10 x 100 mm), 2 rondelle (M10) e un dado di bloccaggio (M10).
- Nei fori posteriori, utilizzate un bullone (M12 x 100 mm), 2 rondelle (M12) e un dado di bloccaggio (M12).
- Se la vostra macchina è dotata di una terza rondella inclusa con ciascun bullone, utilizzate tali rondelle come distanziali tra l'attacco e l'interno della staffa di articolazione dell'attacco ([Figura 6](#)).

**Nota:** Utilizzate i fori nella staffa orientabile dell'attacco in modo che corrispondano con l'altezza dell'attacco del veicolo di traino.



**Figura 5**

- |                               |                             |
|-------------------------------|-----------------------------|
| 1. Attacco                    | 5. Rondella – M12 (2)       |
| 2. Staffa orientabile attacco | 6. Bullone (M12)            |
| 3. Rondella – M10 (2)         | 7. Dado di bloccaggio (M12) |
| 4. Bullone (M10)              | 8. Dado di bloccaggio (M10) |



**Figura 6**

1. Rondelle distanziali

- Serrate il bullone piccolo a 73 N·m e quello grande a 126 N·m.
- Sollevate il gruppo dell'attacco in modo che la leva del dispositivo di fermo sia sbloccata dal fermo di scorrimento (Figura 7).

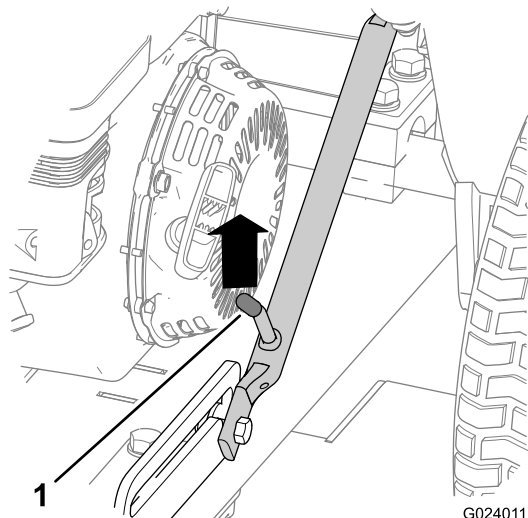


Figura 7

- Leva del dispositivo di fermo

- Abbassate l'attacco.
- Se montato, rimuovete il perno di bloccaggio dal dispositivo di fermo (Figura 8).

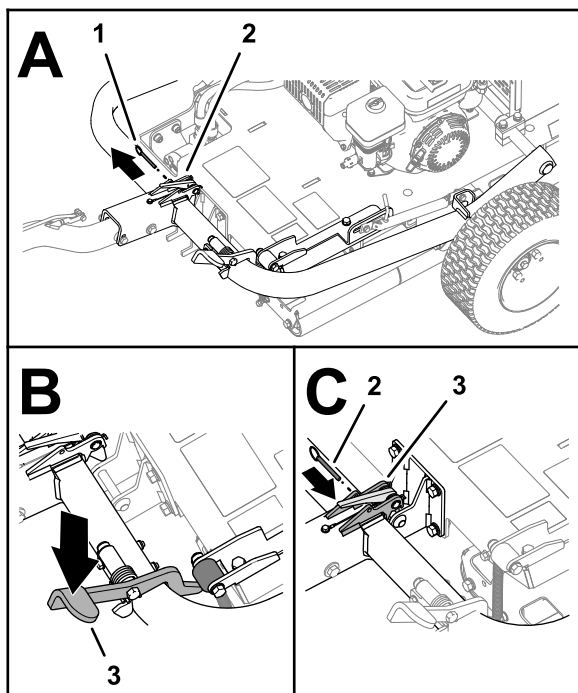


Figura 8

- Perno di bloccaggio
- Fermo
- Pedale dell'attacco

- Premete il pedale dell'attacco in modo che l'attacco si blocchi in posizione (Figura 8).
- Inserite il perno di bloccaggio attraverso i fori nel dispositivo di fermo (Figura 8).
- Serrate i dadi a staffa sulle ruote di trasferimento a 108 N·m.

## 3

### Rimozione della macchina dal pallet

Non occorrono parti

#### Procedura

- Rimuovete i blocchi di legno all'estremità dell'attacco del pallet.

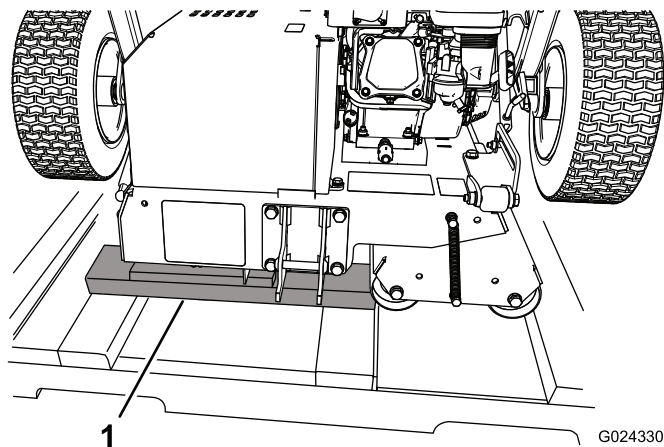


Figura 9

- Blocchi di legno

- Posizionate delle assi di legno a terra all'estremità del pallet.

**Nota:** L'altezza delle assi di legno dovrà essere leggermente inferiore rispetto al pallet. Si possono utilizzare i pezzi rimossi dai lati e/o dalle estremità della cassa.

- Con cautela, fate scendere la macchina dal pallet sulle assi di legno e quindi a terra.

**Importante:** Accertate che i rulli non siano a contatto con il pallet quando la macchina scende a terra.

- Rimuovete gli eventuali residui dell'imballaggio.

# 4

## Lubrificazione della macchina

Parti necessarie per questa operazione:

-	Lubrificanti (non in dotazione)
---	---------------------------------

### Procedura

Prima di azionare la macchina, lubrificatela per garantire caratteristiche operative adeguate; fate riferimento a [Lubrificazione del cuscinetto a rulli di trasmissione \(pagina 24\)](#). In caso di mancata corretta lubrificazione della macchina, si verificherà l'avaria prematura di componenti importanti.

## Quadro generale del prodotto

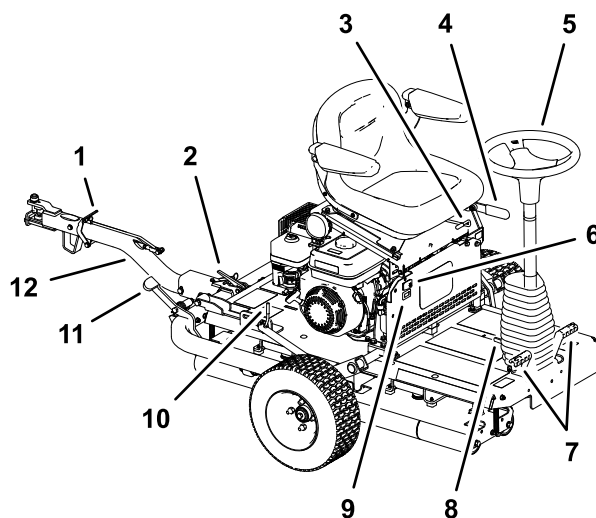


Figura 10

g279748

- |                                   |                                   |
|-----------------------------------|-----------------------------------|
| 1. Leva di blocco dell'attacco    | 7. Pedali di movimento            |
| 2. Blocco dell'attacco            | 8. Pedale di inclinazione volante |
| 3. Leva di regolazione del sedile | 9. Contaore                       |
| 4. Freno di stazionamento         | 10. Leva del dispositivo di fermo |
| 5. Volante                        | 11. Pedale dell'attacco           |
| 6. Interruttore dei fari          | 12. Gruppo attacco                |

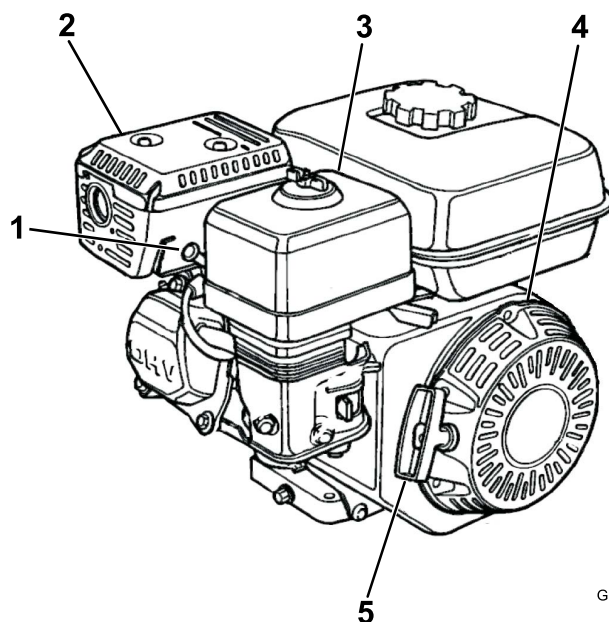


Figura 11

G019903

g019903

- |                        |   |
|------------------------|---|
| 1. Candela             | 4. Avviatore autoavvolgente               |
| 2. Marmitta di scarico | 5. Maniglia dell'avviatore autoavvolgente |
| 3. Filtro dell'aria    |   |

# Comandi

## Freno di stazionamento

Inserite il freno di stazionamento per consentire l'avviamento della macchina. Per inserire il freno di stazionamento (Figura 12), tirate indietro la relativa leva. Per disinnestarlo, spingete la leva in avanti.

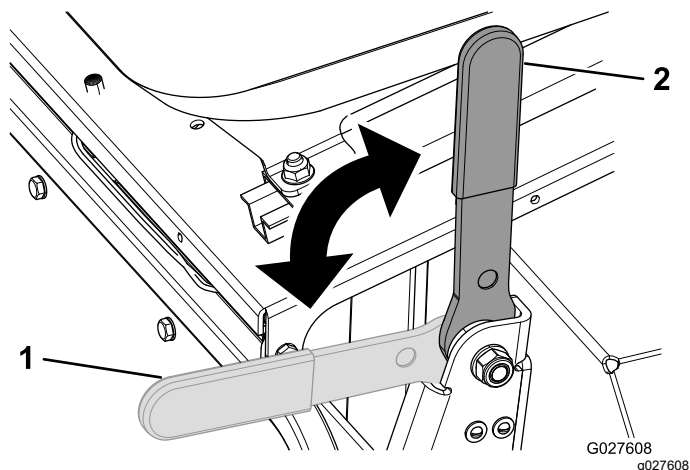


Figura 12

1. Freno di stazionamento – disinnestato      2. Freno di stazionamento – innestato

## Volante

Ruotate il volante (Figura 10) in senso orario per girare la macchina in direzione di marcia avanti.

Ruotate il volante in senso antiorario per girare la macchina in direzione di retromarcia.

**Nota:** Per cambiare direzione al termine di ogni passaggio, fate pratica con la macchina in modo da acquisire familiarità con la sterzata.

Il volante controlla l'angolo dei rulli lisci, che a loro volta provocano la sterzata della macchina. La quantità di sterzata del volante è limitata, quindi il raggio di sterzata della macchina è grande.

## Pedale di inclinazione volante

Per inclinare il volante verso di voi, premete il pedale (Figura 10), tirate il volante verso di voi fino a ottenere la posizione più comoda, poi rilasciate il pedale.

## Pedali di movimento

I pedali di movimento (Figura 10), situati su entrambi i lati del piantone dello sterzo, controllano il movimento del rullo di trasmissione. I pedali sono collegati in modo da non potere essere premuti contemporaneamente, ma solo singolarmente. Premendo il pedale destro, la macchina si sposta

a destra, mentre premendo il pedale sinistro, la macchina si sposta a sinistra. Maggiore la pressione del pedale, più veloce sarà l'andatura in quella direzione.

**Nota:** Fermatevi completamente prima di cambiare la direzione della macchina; non cambiate bruscamente la direzione del pedale. Così facendo causereste un'eccessiva tensione della linea di trasmissione, determinando guasti prematuri dei componenti della trasmissione. Azionate i pedali lentamente e in modo uniforme per evitare potenziali rigature del tappeto erboso, oltre a danni ai componenti della trazione.

Durante la guida della macchina in pendenza, assicuratevi che il rullo di trasmissione si trovi sul lato a valle per una trazione corretta. La mancata osservanza di questa istruzione può causare danni al tappeto erboso.

## Gruppo attacco

Utilizzate il gruppo attacco (Figura 10) per trainare la macchina e abbassare/sollevarle le ruote di trasferimento.

## Leva di regolazione del sedile

Potete spostare il sedile in avanti o indietro. Ruotate la leva di regolazione del sedile (Figura 10) verso l'alto e fate scorrere in avanti o indietro il sedile, poi rilasciate la leva.

## Bulloni di regolazione dei braccioli

Potete regolare ciascun bracciolo ruotando il relativo bullone di regolazione (Figura 13).

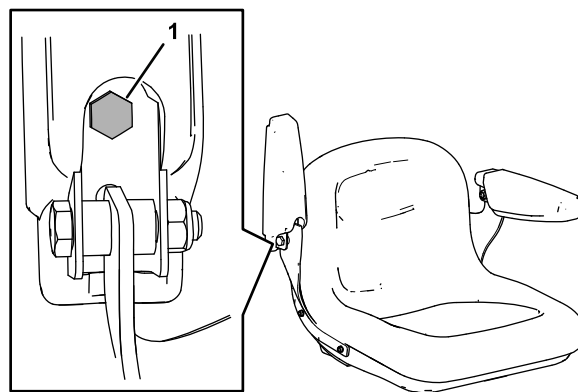


Figura 13

1. Bullone di regolazione

## Interruttore dei fari

Utilizzate l'interruttore dei fari per accendere e spegnere i fari.

Premete la posizione ON dell'interruttore per accendere le luci. Una volta rilasciato, l'interruttore rimane in posizione FUNZIONAMENTO.

Premete la posizione OFF dell'interruttore per spegnere le luci.

**Nota:** L'interruttore rimane in posizione FUNZIONAMENTO quando la macchina viene spenta.

Le luci non si riaccendono automaticamente quando la macchina viene spenta e quindi riaccesa. Premete la posizione ON per riaccendere le luci.

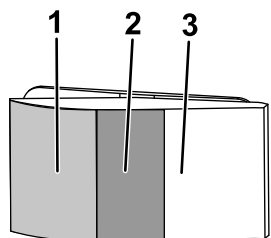


Figura 14

g338091

1. Posizione di accensione
2. Posizione di marcia
3. Posizione di spegnimento

## Contaore

Il contaore (Figura 10) indica le ore totali di lavoro della macchina.

## Comandi del motore

**Nota:** Per ulteriori informazioni sui comandi del motore si rimanda al manuale d'uso del motore.

### Interruttore principale

L'interruttore di accensione/spegnimento (Figura 15) consente all'operatore della macchina di avviare e spegnere il motore e si trova sulla parte anteriore del motore stesso. Ruotate l'interruttore principale in posizione ON per avviare il motore. Girate l'interruttore accensione/spegnimento in posizione di SPEGNIMENTO per spegnere il motore.

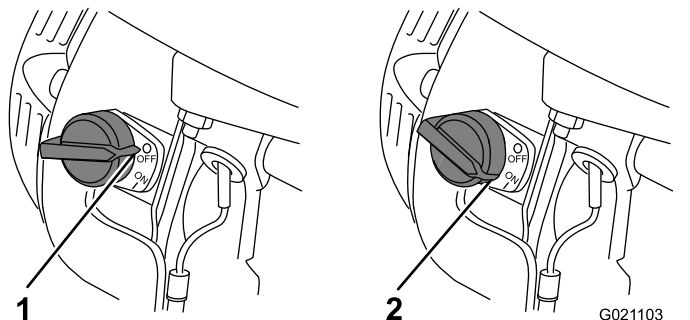


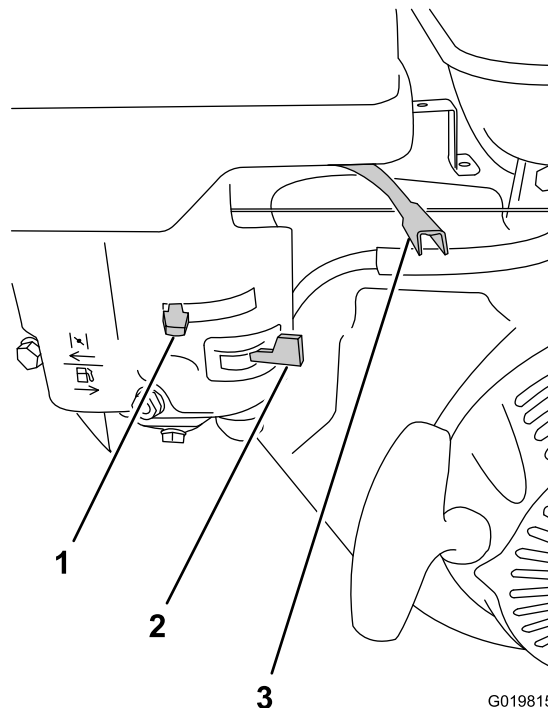
Figura 15

G021103  
g021103

1. Posizione OFF
2. Posizione ON

### Starter

Lo starter (Figura 16) è necessario prima di avviare il motore a freddo. Prima di tirare l'avviatore autoavvolgente, spostate lo starter in posizione di CHIUSURA. Una volta avviato il motore, spostate lo starter in posizione di APERTURA. Non usate lo starter se il motore è già caldo o la temperatura dell'aria è elevata.



G019815

g019815

Figura 16

1. Starter
2. Valvola di intercettazione del carburante
3. Leva dell'acceleratore

### Leva dell'acceleratore

La leva dell'acceleratore (Figura 16) è situata accanto al comando dello starter e controlla la velocità del motore e, di conseguenza, la velocità della macchina. Per performance di taglio ottimali, impostate il comando in posizione RAPIDO.

### Valvola di intercettazione del carburante

La valvola di intercettazione del carburante (Figura 16) è posizionata sotto la leva dello starter. Portatela in posizione di apertura prima di avviare il motore. Quando avete finito di utilizzare la macchina e avete spento il motore, spostate la valvola di intercettazione del carburante in posizione di CHIUSURA.

### Maniglia dell'avviatore autoavvolgente

Tirate rapidamente l'avviatore autoavvolgente (Figura 11) per avviare il motore. Tutti i comandi sul motore descritti in precedenza devono essere impostati correttamente per consentire l'avvio del motore

## Interruttore di livello dell'olio

L'interruttore di livello dell'olio si trova nel motore e ne previene il funzionamento se il livello dell'olio risulta inferiore al limite operativo di sicurezza.

## Specifiche

Peso	308 kg
Lunghezza	136 cm
Larghezza	122 cm
Altezza	107 cm
Velocità di trasferimento massima	12,8 km/h a 3600 giri/min.

## Attrezzi/accessori

È disponibile una gamma di attrezzi ed accessori approvati da Toro per l'impiego con la macchina, per ottimizzare ed ampliare le sue applicazioni. Richiedete la lista degli attrezzi ed accessori approvati ad un Centro Assistenza Toro o ad un Distributore autorizzati, oppure visitate [www.Toro.com](http://www.Toro.com)

Per garantire prestazioni ottimali e mantenere sempre la macchina in conformità alle norme di sicurezza, utilizzate esclusivamente ricambi e accessori originali Toro. Ricambi e accessori di altri produttori potrebbero risultare pericolosi e il loro impiego potrebbe far decadere la garanzia del prodotto.

# Funzionamento

## Prima dell'uso

## Sicurezza prima del funzionamento

### Requisiti generali di sicurezza

- Spegnete la macchina e attendete che tutte le parti in movimento si arrestino prima di abbandonare la posizione dell'operatore. Lasciate raffreddare la macchina prima di eseguire interventi di riparazione, manutenzione, pulizia o di rimassarla.
- Non permettete a bambini, ragazzi o adulti non addestrati di utilizzare o mantenere la macchina. Le normative locali possono imporre limiti all'età dell'operatore. Il proprietario è responsabile dell'addestramento di tutti gli operatori e i meccanici.
- Familiarizzate con il sicuro funzionamento dell'apparecchiatura, dei comandi dell'operatore e degli adesivi di sicurezza.
- Imparate a fermare rapidamente la macchina e il motore.
- Verificate che comandi di presenza dell'operatore, interruttori di sicurezza e schermi siano fissati e correttamente funzionanti. Se non funzionano correttamente, non azionate la macchina.
- Prima dell'azionamento, ispezionate sempre la macchina per assicurarvi che i componenti e i dispositivi di bloccaggio siano in buone condizioni operative. Sostituite i componenti e i dispositivi di fissaggio usurati o danneggiati.
- Ispezionate l'area dove utilizzerete la macchina e rimuovete tutti gli oggetti che la macchina potrebbe eventualmente scagliare.

## Avvertimenti sull'utilizzo del carburante

- Prestate estrema cautela nel maneggiare il carburante. È infiammabile e i suoi vapori sono esplosivi.
- Spegnete sigarette, sigari, pipa e altre fonti di accensione.
- Utilizzate soltanto taniche per carburanti approvate.
- Non rimuovete il tappo del carburante né rabboccate il serbatoio del carburante mentre il motore è in funzione o è caldo.
- Non rabboccate o spurgate il carburante in uno spazio chiuso.

- Non rimessate la macchina o la tanica del carburante in luoghi in cui siano presenti fiamme aperte, scintille o spie, come uno scaldabagno o altri apparecchi.
- Se del carburante dovesse fuoriuscire, non tentate di avviare il motore, evitate di creare fonti di ignizione fino a quando i vapori di carburante non saranno evaporati.

## Preparazione all'utilizzo della macchina

1. Eliminate ogni detrito dalla parte superiore e inferiore della macchina.
2. Inserite il freno di stazionamento.
3. Completate le seguenti procedure quotidiane di manutenzione:
  - [Lubrificazione del cuscinetto a rulli di trasmissione \(pagina 24\)](#)
  - [Controllo del livello dell'olio motore \(pagina 25\)](#)
  - [Controllo degli elementi del filtro dell'aria \(pagina 27\)](#)
  - [Controllo del sistema microinterruttori di sicurezza \(pagina 30\)](#)
  - [Controllo del freno di stazionamento \(pagina 31\)](#)
  - [Controllo dei flessibili e dei raccordi idraulici \(pagina 32\)](#)
  - [Controllo del livello del fluido idraulico \(pagina 32\)](#)
  - [Controllo della pressione dell'aria degli pneumatici \(pagina 35\)](#)
  - [Controllo della macchina per escludere bulloneria lenta \(pagina 35\)](#)
4. Accertate che protezioni e coperchi siano in posizione e saldamente fissati.
5. Sollevate da terra le ruote da trasporto e accertate che siano fissate in posizione.

## Specifiche del carburante

- Utilizzate benzina senza piombo (pompa con minimo 87 ottani).
- Per ottenere risultati ottimali utilizzate solo benzina senza piombo fresca e pulita (meno di 30 giorni), di 87 o più ottani (metodo di classificazione (R+M)/2).
- Etanolo: È accettabile la benzina con etanolo fino al 10% (nafta) o 15% di MTBE (metil-ter-butil-etero) per volume. L'etanolo e l'MTBE non sono la stessa cosa. Non è consentito l'utilizzo di benzina con il 15% di etanolo (E15) per volume. Non utilizzate mai benzina con etanolo superiore al 10% per

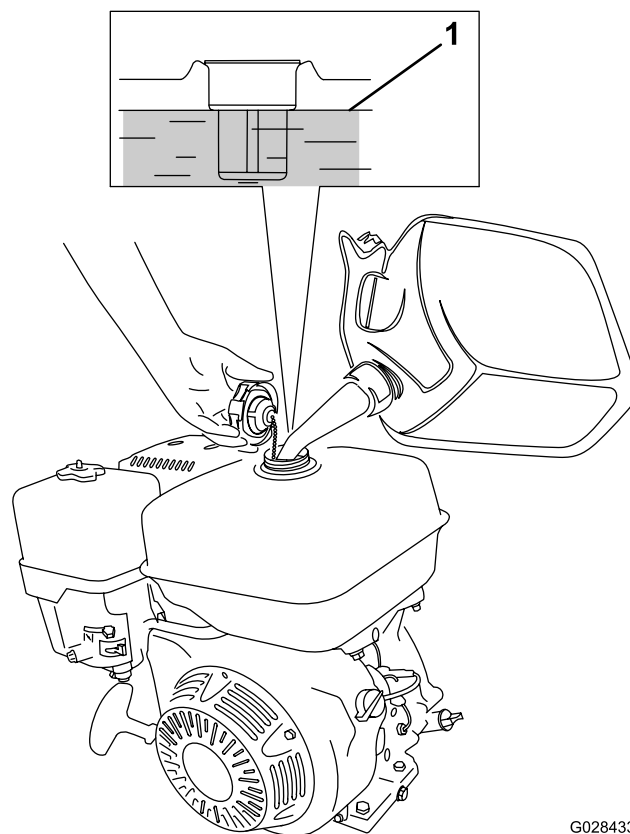
volume, come E15 (contiene etanolo al 15%), E20 (contiene etanolo al 20%) o E85 (contiene etanolo all'85%). L'utilizzo di benzina non approvata può causare problemi di prestazioni e/o danni al motore che potrebbero non essere coperti dalla garanzia.

- Non utilizzate metanolo o benzina contenente metanolo.
- Nella stagione invernale, non conservate il carburante nel serbatoio o nei contenitori senza utilizzare un apposito stabilizzatore
- Non aggiungete olio alla benzina.

## Riempimento del serbatoio del carburante

**Capacità del serbatoio del carburante:** 3,6 litri

1. Pulite intorno al tappo del serbatoio carburante e togliete il tappo dal serbatoio (Figura 17).



**Figura 17**

1. Livello max del carburante
- 
2. Riempite il serbatoio del carburante fino a circa 25 mm al di sotto della parte superiore del serbatoio con il carburante specificato.  
Lo spazio d'aria sotto la parte superiore del serbatoio consente l'espansione del carburante.

**Importante:** Non riempite troppo il serbatoio del carburante. Un'aggiunta oltre al livello specificato determina danni al sistema di recupero del vapore, portando ad avarie nelle prestazioni del motore. Non sono guasti coperti da garanzia e richiedono la sostituzione del tappo del serbatoio del carburante.

3. Montate il tappo del serbatoio del carburante e pulite eventuali fuoriuscite di carburante.

## Durante l'uso

**Nota:** Stabilite i lati sinistro e destro della macchina rispetto alla normale posizione di guida.

## Sicurezza durante il funzionamento

### Requisiti generali di sicurezza

- Il proprietario operatore può impedire ed è responsabile di incidenti che possano causare infortuni personali o danni alla proprietà.
- Indossate un abbigliamento idoneo, comprendente occhiali di protezione, pantaloni lunghi, scarpe robuste e antiscivolo e protezioni per le orecchie. Legate i capelli lunghi e non indossate indumenti larghi o gioielli pendenti.
- Non utilizzate la macchina se siete malati, stanchi o se siete sotto l'effetto di alcol o droga.
- Prestate la massima attenzione mentre utilizzate la macchina. Non svolgete nessuna attività che vi possa distrarre; in caso contrario potrebbero verificarsi infortuni o danni.
- Tenete astanti e animali domestici lontano dall'area di lavoro.
- Non trasportate mai passeggeri sulla macchina.
- Utilizzate la macchina solo in buone condizioni di visibilità per evitare buche o pericoli nascosti.
- Non azionate la macchina sull'erba bagnata. Una trazione ridotta può causare lo slittamento della macchina.
- Prima di avviare il motore, assicuratevi che tutte le trasmissioni siano in posizione di folle, che il freno di stazionamento sia inserito e che vi troviate nella posizione di guida.
- Prima di fare marcia indietro, guardate indietro e in basso, assicurandovi che il percorso sia libero.
- Prestate attenzione quando vi avvicinate ad angoli ciechi, cespugli, alberi o altri oggetti che possano ostacolare la vostra visuale.
- Non utilizzate la macchina nelle adiacenze di scarpate, fossati o terrapieni. La macchina

potrebbe ribaltarsi improvvisamente nel caso in cui il bordo cedesse.

- Arrestate la macchina, inserite il freno di stazionamento e spegnete il motore per ispezionare l'attrezzo dopo l'urto con un oggetto o in caso di vibrazioni anomale nella macchina. Eseguite tutte le necessarie riparazioni prima di riprendere l'attività.
- Rallentate e fate attenzione quando eseguite curve o attraversate strade e marciapiedi con la macchina. Date sempre la precedenza.
- Non azionate il motore in una zona in cui i gas di scarico rimangano racchiusi.
- Non lasciate incustodita la macchina in funzione.
- Prima di abbandonare la posizione operativa, effettuate le seguenti operazioni:
  - Parcheggiate la macchina su terreno pianeggiante.
  - Inserite il freno di stazionamento.
  - Spegnete il motore.
  - Attendete finché tutte le parti mobili si siano fermate.
- Non utilizzate la macchina se c'è rischio di fulmini.
- Non usate la macchina come veicolo di traino.
- Utilizzate solo accessori, attrezzi e ricambi approvati da The Toro® Company.
- Tenete mani e piedi a distanza dai rulli.
- Prestate attenzione durante il collegamento e scollegamento della macchina al o dal veicolo trainante.

### Sicurezza in pendenza

- Stabilite le vostre procedure e regole operative in pendenza. Queste procedure devono includere una ricognizione del sito per determinare quali pendenze sono sicure per l'utilizzo della macchina. Basatevi sempre su buon senso e giudizio quando effettuate questa ricognizione.
- Le pendenze sono un importante fattore che influisce sugli incidenti causati da perdita di controllo e ribaltamento, che possono comportare gravi infortuni o la morte. Siete responsabili del funzionamento sicuro in pendenza. L'utilizzo della macchina su qualsiasi pendenza richiede un livello superiore di attenzione.
- Utilizzate la macchina a velocità ridotta quando vi trovate in pendenza.
- Se non vi sentite a vostro agio nell'utilizzo della macchina in pendenza, non utilizzatela.
- Prestate attenzione a buche, solchi, dossi, rocce o altri oggetti nascosti. Il terreno accidentato può ribaltare la macchina. L'erba alta può nascondere degli ostacoli.



- Selezionate una bassa velocità di trasferimento in modo da non dovervi fermare o cambiare marcia mentre vi trovate in pendenza.
- Può verificarsi un ribaltamento se gli pneumatici perdono trazione.
- Evitate di utilizzare la macchina sull'erba bagnata. I rulli possono perdere trazione, indipendentemente dal fatto che i freni siano disponibili e funzionanti.
- Evitate di avviare, arrestare o far svoltare la macchina su pendii.
- Sulle pendenze eseguite tutti i movimenti in modo lento e graduale. Non cambiate bruscamente la velocità o la direzione della macchina.

## Avviamento del motore

**Nota:** Verificate che il cappellotto sia collegato alla candela.

1. Assicuratevi che l'interruttore delle luci sia in posizione di spegnimento.
2. Assicuratevi che il freno di stazionamento sia inserito e che i pedali di movimento siano in posizione di FOLLE.
3. Girate l'interruttore principale in posizione ON.
4. Girate la valvola d'intercettazione del carburante in posizione di APERTURA.
5. Prima di avviare il motore a freddo spostate lo starter in posizione ON.

**Nota:** A motore caldo spesso non occorre usare lo starter.

6. Mettete il comando dell'acceleratore in posizione FAST.
7. Posizionatevi dietro la macchina, tirate la maniglia dell'avviatore autoavvolgente fino ad ottenere l'innesto, quindi date uno strappo per avviare il motore.

**Importante:** Non tirate completamente il cavo di avviamento e non mollate la maniglia di avviamento quando tirate fuori il cavo, perché potreste spezzarlo o danneggiare il gruppo di riavvolgimento.

8. Quando il motore si è avviato, portate lo starter in posizione OFF.
9. Portate la leva dell'acceleratore in posizione FAST per migliori performance di taglio.

## Spegnimento del motore

1. Dopo l'utilizzo della macchina, riportate i pedali di movimento in posizione di FOLLE e inserite il freno di stazionamento.

2. Fate girare al minimo il motore per un tempo compreso tra 10 e 20 secondi.
3. Girate l'interruttore principale del motore in posizione di SPEGNIMENTO.
4. Girate la valvola d'intercettazione del carburante in posizione di CHIUSURA.
5. Impostate l'interruttore delle luci in posizione di SPEGNIMENTO.

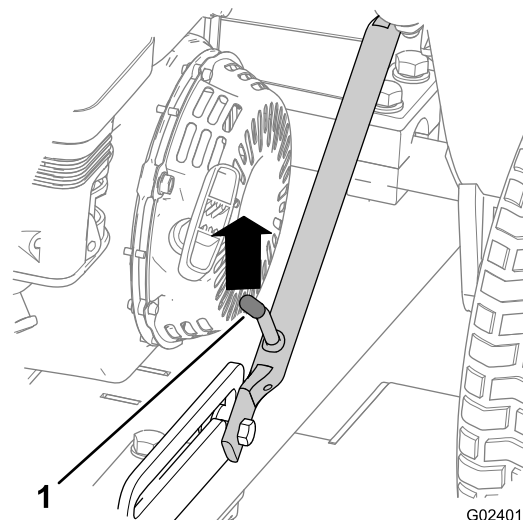
## Trasferimento della macchina

### Preparazione al trasferimento della macchina

1. Conducete la macchina al veicolo di trasporto.
2. Inserite il freno di stazionamento.
3. Spegnete il motore; fate riferimento a [Spegnimento del motore \(pagina 17\)](#).
4. Assicuratevi che la valvola d'intercettazione del carburante sia in posizione di CHIUSURA.

### Sollevamento della macchina sulle ruote di trasferimento

1. Sollevate il gruppo dell'attacco in modo che la leva del dispositivo di fermo sia sbloccata dal fermo di scorrimento ([Figura 18](#)).



**Figura 18**

1. Leva del dispositivo di fermo
2. Sollevate la leva del dispositivo di fermo in modo che scorra liberamente e tirate l'attacco verso il basso.

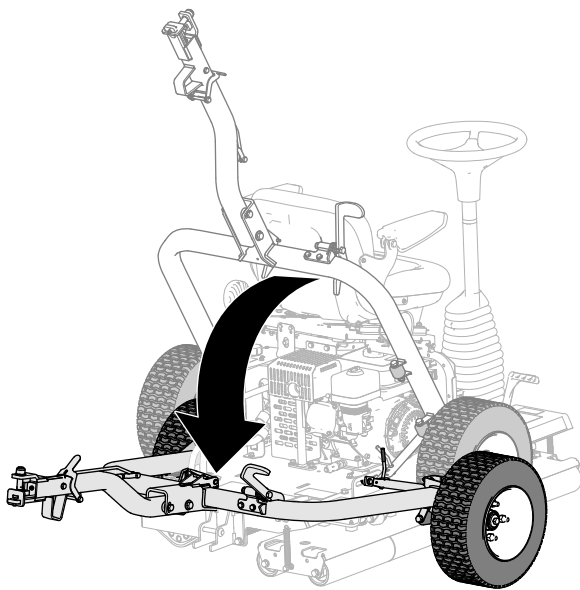


Figura 19

g279826

3. Premete il pedale dell'attacco in modo che l'attacco si blocchi in posizione (Figura 20).

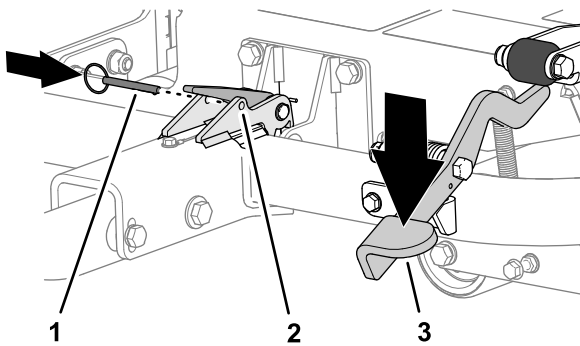


Figura 20

g279795

1. Perno di bloccaggio
2. Fermo
3. Pedale dell'attacco

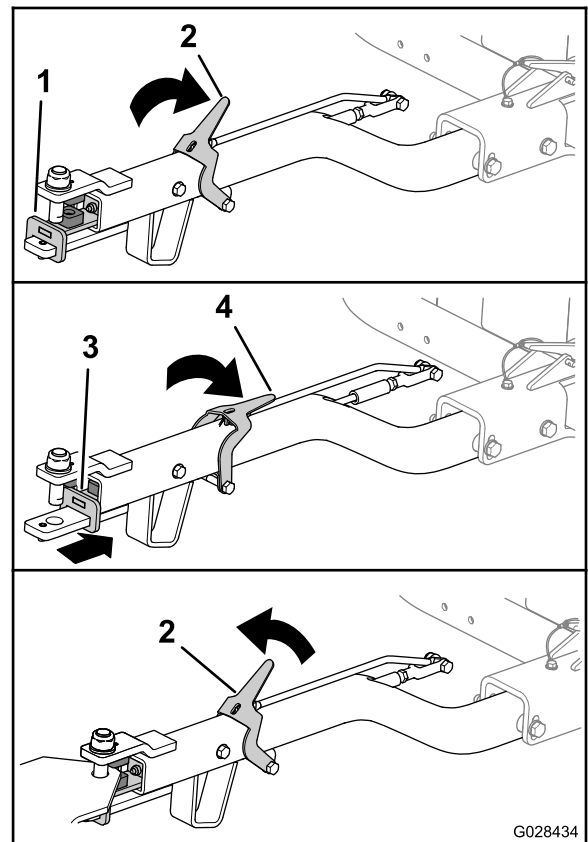


Figura 21

G028434

g028434

1. Gruppo dell'attacco (avanti)
2. Leva di blocco dell'attacco (su)
3. Gruppo dell'attacco (indietro)
4. Leva di blocco dell'attacco (giù)

## Scollegamento della macchina dal veicolo trainante

Parcheggiate la macchina su terreno pianeggiante e bloccate le ruote tramite zeppe.

Premete la leva di blocco dell'attacco mentre rimuovete il gruppo dell'attacco dall'attacco del veicolo trainante (Figura 21). Sganciate il blocco quando l'attacco e il relativo gruppo sono disinseriti.

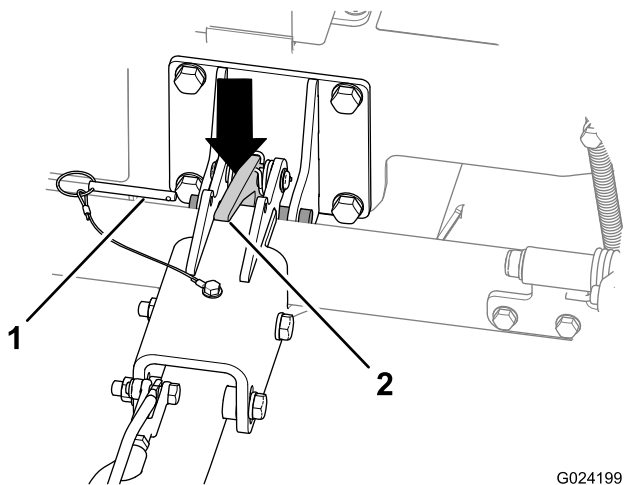
## Abbassate la macchina sui rulli

1. Se la macchina è collegata a un veicolo trainante, scollegate la macchina dal veicolo trainante; fate riferimento a [Scollegamento della macchina dal veicolo trainante \(pagina 18\)](#).
2. Togliete il perno di bloccaggio (Figura 22).

## Collegamento della macchina al veicolo trainante

Premete la leva di blocco dell'attacco mentre inserite il gruppo dell'attacco sull'attacco del veicolo trainante. Sganciate la leva quando l'attacco e il relativo gruppo sono allineati (Figura 21).

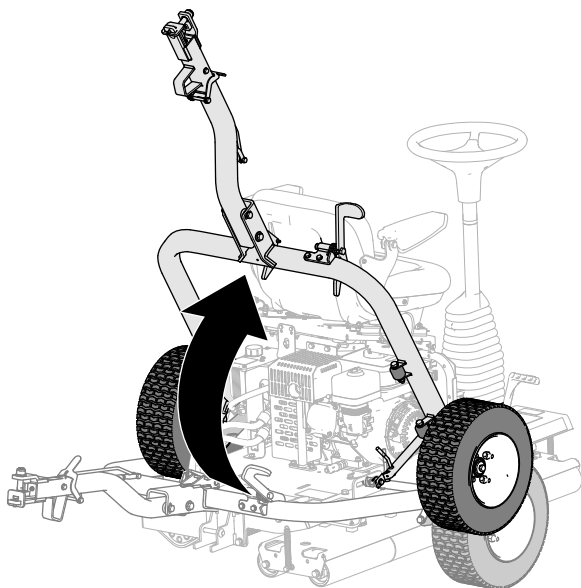
**Importante:** Verificate che la leva torni in posizione Up (sopra) e che l'attacco e il gruppo dell'attacco siano innestati.



**Figura 22**

1. Perno di bloccaggio      2. Blocco dell'attacco

3. Sollevate il gruppo dell'attacco in modo da inclinare leggermente la macchina.
4. Premete il blocco dell'attacco per sbloccare l'attacco (Figura 22).
5. Sollevate l'attacco (Figura 23) in modo che la leva del dispositivo di fermo sia bloccata nel fermo di scorrimento (Figura 18).



**Figura 23**

## Funzionamento della macchina

1. Verificate che il freno di stazionamento sia inserito.

2. Posizionatevi sul sedile dell'operatore, prestando attenzione a non toccare i pedali di movimento mentre vi sedete.
3. Regolate il sedile e il volante in una posizione operativa confortevole.
4. Disinnestate il freno di stazionamento.
5. Tenete il volante e premete lentamente il pedale di movimento destro o sinistro con il piede corrispondente, a seconda della direzione in cui intendete spostarvi.

**Nota:** L'ulteriore pressione sul pedale, aumenta la velocità nella direzione prevista.

6. Per arrestare la macchina, rilasciate i pedali di movimento.

**Importante:** Non premete i pedali di movimento troppo rapidamente: ciò potrebbe causare uno slittamento della macchina provocando segni sul tappeto erboso sotto il rullo di trasmissione, oltre a causare danni al sistema di trasmissione. Azionate sempre i pedali di movimento in modo controllato.

**Nota:** Quando avrete familiarizzato con la macchina, percepirete quando dovete rilasciare i pedali di movimento, ovvero prima del punto in cui desiderate terminare il lavoro, dal momento che la macchina continua a procedere per un breve tratto dopo il rilascio del pedale. Al momento dell'arresto completo, premete delicatamente l'altro pedale di movimento per la passata di ritorno.

7. Ruotate il volante in senso orario per girare la macchina in direzione di marcia avanti.

Ruotate il volante in senso antiorario per girare la macchina in direzione di retromarcia.

**Nota:** Per cambiare direzione al termine di ogni passaggio, fate pratica con la macchina in modo da acquisire familiarità con la sterzata.

**Importante:** Per arrestare la macchina in caso di emergenza, premete l'altro pedale di movimento in posizione di FOLLE. Per esempio, con il pedale destro premuto e lo spostamento verso destra, premete il pedale sinistro in posizione di FOLLE per arrestare la macchina. L'azione deve essere decisa, ma non improvvisa, in quanto può causare il ribaltamento laterale della macchina.

8. Prima di abbandonare il sedile dell'operatore, parcheggiate su una superficie pianeggiante e inserite il freno di stazionamento.

## Suggerimenti

- Durante la guida della macchina in pendenza, assicuratevi che il rullo di trasmissione si trovi sul lato a valle per una trazione corretta. La mancata osservanza di questa istruzione può causare danni al tappeto erboso.
- Per un taglio dall'effetto ottimale, rimuovete periodicamente eventuali accumuli creati sui rulli.

## *Dopo l'uso*

### Sicurezza dopo il funzionamento

- Spegnete la macchina, togliete la chiave (se in dotazione) e attendete che tutte le parti in movimento si arrestino prima di abbandonare la posizione dell'operatore. Lasciate raffreddare la macchina prima di eseguire interventi di riparazione, manutenzione, pulizia o di rimassarla.
- Pulite la marmitta e il vano motore da erba e detriti, per contribuire a prevenire eventuali incendi. Tergete l'olio o il carburante versati.
- Lasciate raffreddare il motore prima di riporre la macchina in un ambiente chiuso.
- Chiudete il carburante prima di effettuare il rifornimento o il trasporto della macchina.
- Non depositate mai la macchina o la tanica del carburante in presenza di fiamme libere, scintille o spie, come vicino a uno scaldabagno o altre apparecchiature.
- Mantenete tutte le parti della macchina in buone condizioni operative e la bulloneria ben serrata.
- Sostituite tutti gli adesivi usurati, danneggiati o mancanti.

### Trasporto della macchina

- Utilizzate rampe di larghezza massima per caricare la macchina su un rimorchio o un autocarro.
- Fissate la macchina in sicurezza.

# Manutenzione

**Nota:** Per scaricare una copia gratuita dello schema elettrico o idraulico visitate il sito [www.Toro.com](http://www.Toro.com) e cercate la vostra macchina al link Manuali sulla home page.

## Sicurezza in fase di manutenzione

- Prima di abbandonare la posizione dell'operatore, effettuate quanto segue:
  - Parcheggiate la macchina su terreno pianeggiante.
  - Spostate la leva dell'acceleratore in posizione di minima.
  - Assicuratevi che i pedali di movimento siano in posizione di folle.
  - Inserite il freno di stazionamento.
  - Spegnete il motore.
- Attendete finché tutte le parti mobili si siano fermate.
- Lasciate raffreddare la macchina prima di effettuare interventi di regolazione, manutenzione o pulizia.
- Se possibile, non effettuate la manutenzione mentre il motore è in funzione. Tenetevi a distanza dalle parti in movimento.
- Utilizzate cavalletti metallici per sostenere la macchina o i componenti quando necessario.
- Scaricate con cautela la pressione dai componenti che hanno accumulato energia.

## Programma di manutenzione raccomandato

Cadenza di manutenzione	Procedura di manutenzione
Dopo le prime 5 ore	<ul style="list-style-type: none"><li>• Controllo della macchina per escludere bulloneria lenta.</li></ul>
Dopo le prime 20 ore	<ul style="list-style-type: none"><li>• Cambio dell'olio motore.</li><li>• Cambio del fluido idraulico e del filtro.</li></ul>
Prima di ogni utilizzo o quotidianamente	<ul style="list-style-type: none"><li>• Lubrificazione del cuscinetto a rulli di trasmissione.</li><li>• Controllo del livello dell'olio motore.</li><li>• Revisionate il filtro dell'aria.</li><li>• Controllo del sistema microinterruttori di sicurezza.</li><li>• Controllo del freno di stazionamento.</li><li>• Controllo dei flessibili e dei raccordi idraulici.</li><li>• Controllo del livello del fluido idraulico.</li><li>• Controllate la pressione dell'aria degli pneumatici nelle ruote di trasferimento.</li><li>• Controllo della macchina per escludere bulloneria lenta.</li></ul>
Dopo ogni utilizzo	<ul style="list-style-type: none"><li>• Pulizia della macchina.</li></ul>
Ogni 50 ore	<ul style="list-style-type: none"><li>• Pulite il filtro dell'aria (più spesso in ambienti inquinati o polverosi)</li></ul>
Ogni 100 ore	<ul style="list-style-type: none"><li>• Cambio dell'olio motore.</li><li>• Controllate/regolate la candela.</li><li>• Pulizia della vaschetta di sedimentazione.</li></ul>
Ogni 300 ore	<ul style="list-style-type: none"><li>• Sostituite l'elemento di carta.</li><li>• Cambiate la candela.</li><li>• Controllo e regolazione dell'apertura delle valvole.</li></ul>
Ogni 400 ore	<ul style="list-style-type: none"><li>• Cambio del fluido idraulico e del filtro.</li></ul>

**Importante:** Per ulteriori interventi di manutenzione si rimanda al manuale d'uso del motore.

# Nota sulle aree problematiche

Ispezione eseguita da:		
Art.	Data	Informazioni
1		
2		
3		
4		
5		
6		
7		
8		

## Lista di controllo della manutenzione quotidiana

Fotocopiate questa pagina e utilizzatela quando opportuno.

Punto di verifica per la manutenzione	Per la settimana di:						
	Lun	Mar	Mer	Gio	Ven	Sab	Dom
Controllate che i giunti di articolazione ruotino liberamente.							
Controllate il livello del carburante.							
Controllate il livello dell'olio motore.							
Controllate il livello del fluido idraulico.							
Controllate il filtro dell'aria.							
Controllate il sistema microinterruttori di sicurezza.							
Pulite le alette di raffreddamento del motore.							
Controllate i rumori insoliti del motore.							
Controllate che i flessibili non siano danneggiati.							
Verificate che non ci siano perdite di liquido.							
Pulite la macchina.							
Lubrificate tutti gli ingrassatori.							
Controllate la pressione dell'aria degli pneumatici.							
Ritoccate la vernice danneggiata.							

## Procedure pre-manutenzione

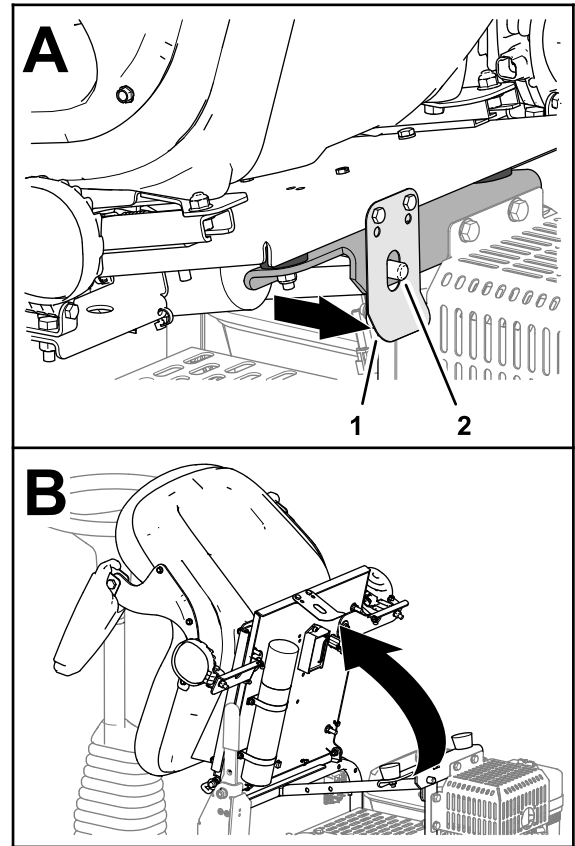
Non inclinate la macchina se non strettamente necessario. Se inclinate la macchina, l'olio motore potrebbe penetrare nella testata del cilindro del motore e il fluido idraulico potrebbe fuoriuscire dal tappo del serbatoio. Imponendo costose riparazioni della macchina. Per eseguire interventi di manutenzione sotto il piatto, sollevate la macchina con un paranco o una piccola gru.

## Preparazione per la manutenzione

1. Guidate o trasferite la macchina su una superficie piana; fate riferimento a [Trasferimento della macchina \(pagina 17\)](#).
2. Se abbassate, sollevate le ruote di trasferimento; fate riferimento a [Sollevamento della macchina sulle ruote di trasferimento \(pagina 17\)](#).
3. Se il motore è in funzione, spegnetelo.
4. Inserite il freno di stazionamento.
5. Se il motore è caldo, attendete che il motore e l'impianto idraulico si raffreddino.

## Sollevamento del sedile dell'operatore

1. Tirate indietro il fermo del sedile fino a quando non supera il perno di fermo del sedile ([Figura 24](#)).



g279773

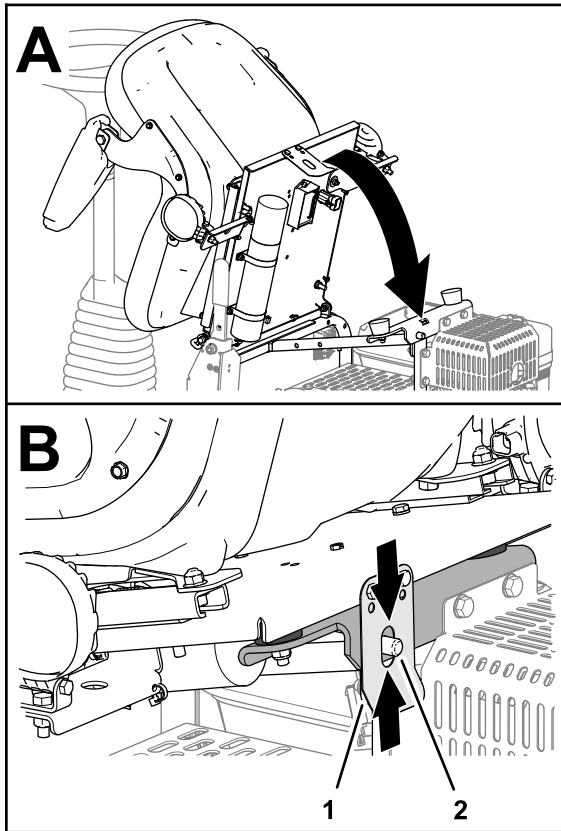
**Figura 24**

1. Fermo del sedile
2. Perno del fermo del sedile

2. Inclinate il sedile in avanti ([Figura 24](#)).

# Abbassamento del sedile dell'operatore

Inclinate il sedile verso il basso fino a quando il relativo fermo non scatta in modo sicuro sul perno del fermo del sedile (Figura 25).



g279772

Figura 25

1. Fermo del sedile                      2. Perno del fermo del sedile

# Lubrificazione

## Lubrificazione del cuscinetto a rulli di trasmissione

**Intervallo tra gli interventi tecnici:** Prima di ogni utilizzo o quotidianamente  
Lubrificate il cuscinetto a rulli di trasmissione subito dopo ogni lavaggio.

**Tipo di grasso:** grasso n. 2 a base di litio

1. Preparate la macchina per la manutenzione; fate riferimento a [Preparazione per la manutenzione \(pagina 23\)](#).
2. Pulite la zona in modo che corpi estranei non vengano forzati all'interno del cuscinetto.
3. Pompate il grasso nel raccordo di ingrassaggio, come illustrato nella [Figura 26](#).

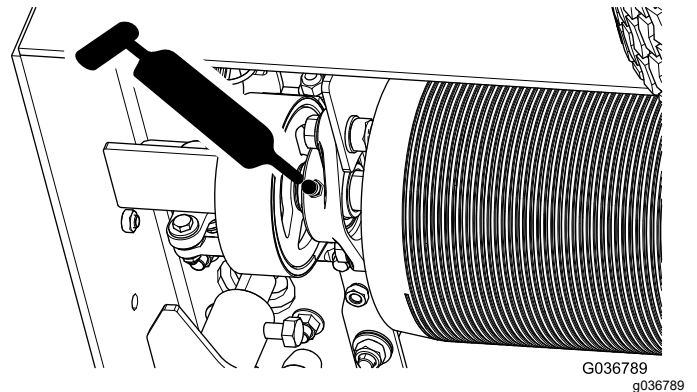
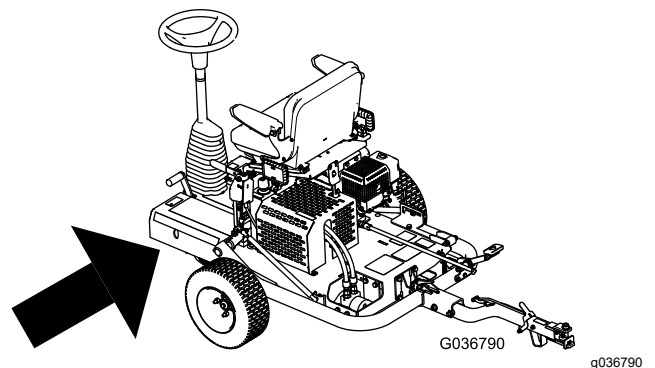


Figura 26

4. Tergete il grasso superfluo.

**Importante:** Dopo l'ingrassaggio, azionate brevemente la macchina fuori dal tappeto erboso per disperdere il lubrificante in eccesso e non danneggiare il tappeto erboso.



# Manutenzione del motore

## Sicurezza del motore

- Prima di controllare l'olio o di rabboccare la coppa, spegnete il motore.
- Non cambiate la velocità del regolatore o utilizzate una velocità eccessiva del motore.

## Specifiche dell'olio motore

**Tipo:** service classification API SL o superiore

**Viscosità:** selezionate la viscosità dell'olio in base alla temperatura ambiente; fate riferimento alla [Figura 27](#).

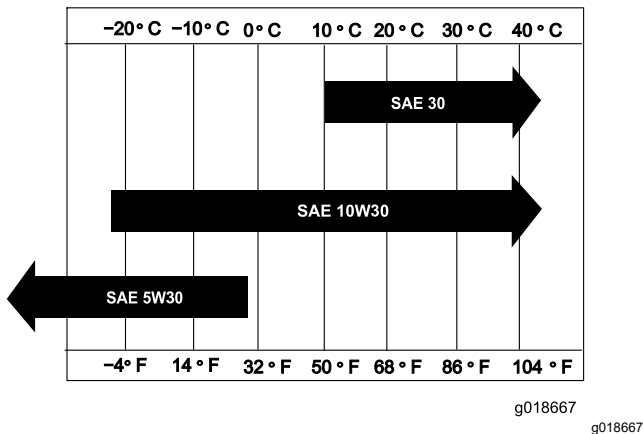


Figura 27

## Controllo del livello dell'olio motore

**Intervallo tra gli interventi tecnici:** Prima di ogni utilizzo o quotidianamente

**Nota:** Il momento migliore per controllare l'olio del motore è a motore freddo prima che venga avviato per la giornata. Se è già stato in funzione, lasciate che l'olio ritorni nel pozzetto per almeno 10 minuti prima di controllare.

1. Preparate la macchina per la manutenzione; fate riferimento a [Preparazione per la manutenzione \(pagina 23\)](#).
2. Pulite l'area attorno al tappo di riempimento dell'olio ([Figura 28](#)).

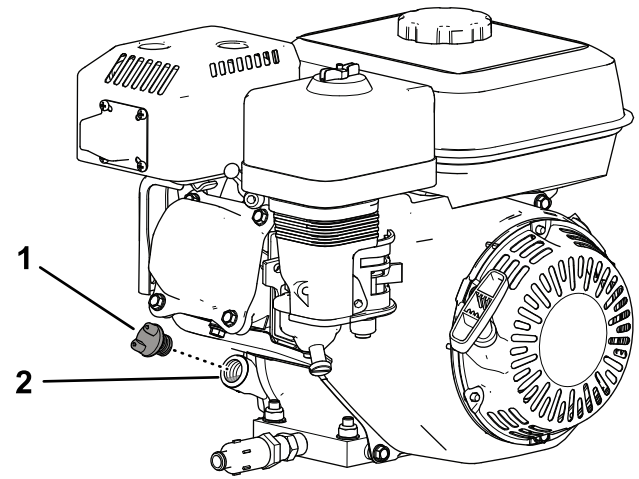


Figura 28

1. Tappo di riempimento dell'olio
2. Bocchettone di riempimento

3. Estraiete il tappo di riempimento dell'olio facendo girare in senso antiorario.
4. Controllate il livello dell'olio ([Figura 29](#)).

Il motore è pieno d'olio quando il livello è sul bordo inferiore del bocchettone di riempimento dell'olio.

**Nota:** Se il livello dell'olio è al di sotto del bordo inferiore del bocchettone di riempimento, aggiungete una quantità sufficiente dell'olio specificato per innalzare il livello al bordo inferiore del bocchettone di riempimento dell'olio.

**Importante:** Non riempite eccessivamente la coppa dell'olio con olio motore.

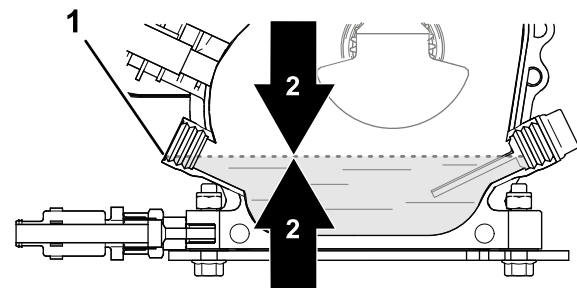


Figura 29

1. Bocchettone di riempimento dell'olio (bordo inferiore)
  2. Livello dell'olio motore
5. Montate il tappo di riempimento dell'olio e pulite eventuali fuoriuscite d'olio.

# Cambio dell'olio motore

**Intervallo tra gli interventi tecnici:** Dopo le prime 20 ore—Cambio dell'olio motore.

Ogni 100 ore—Cambio dell'olio motore.

## Preparazione della macchina

1. Avviate il motore e lasciatelo in funzione per alcuni minuti per riscaldare l'olio motore, poi spegnete il motore.
2. Sollevate la macchina sulle ruote di trasferimento; fate riferimento a [Sollevamento della macchina sulle ruote di trasferimento \(pagina 17\)](#).
3. Inclinate la macchina in modo che la sua estremità con il motore sia più vicina a terra e sostenete l'altra estremità della macchina per mantenere tale posizione.

## Spurgo dell'olio motore

1. Montate il flessibile di spurgo sulla relativa valvola ([Figura 30](#)).
2. Posizionate l'altra estremità del flessibile ([Figura 30](#)) in una bacinella di spurgo della capacità di 1 litro.

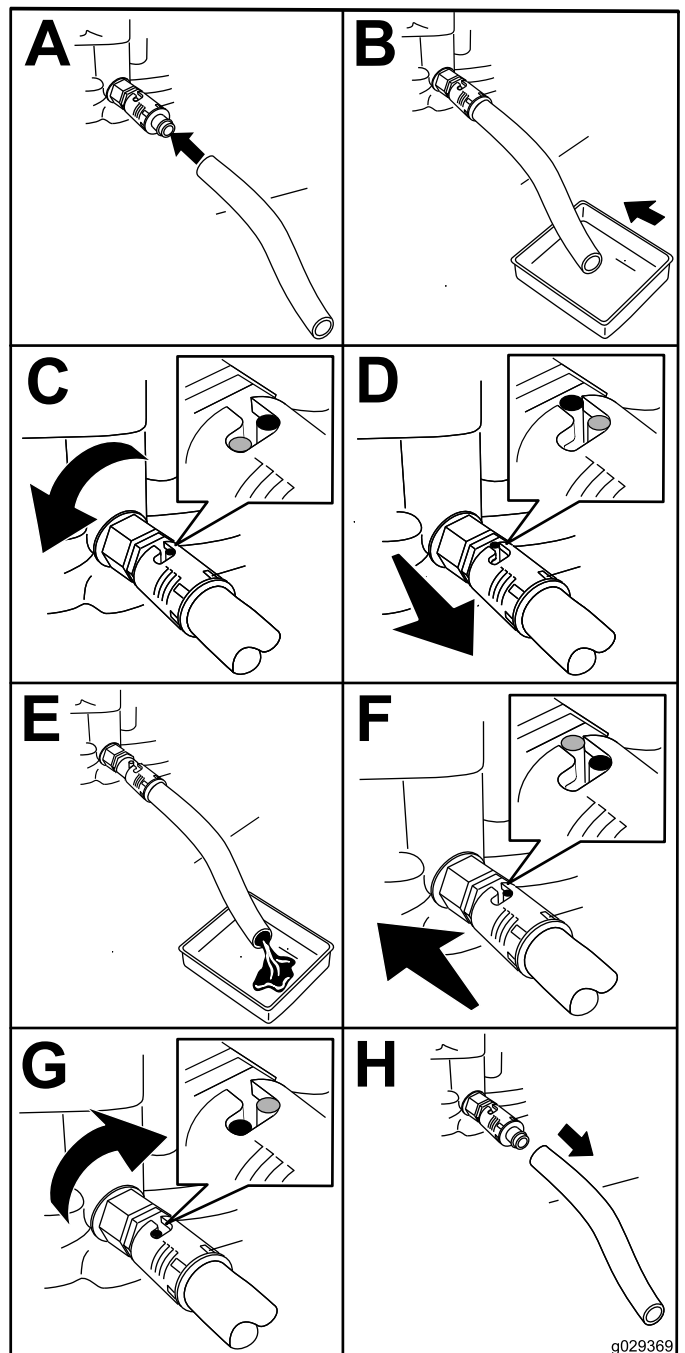


Figura 30

3. Girate la valvola di spurgo dell'olio di 1/4 di giro in senso antiorario e lasciate spurgare completamente l'olio motore ([Figura 30](#)).
4. Girate la valvola di spurgo dell'olio di 1/4 di giro in senso orario per chiudere la valvola ([Figura 30](#)).
5. Rimuovete il flessibile di spurgo ([Figura 30](#)) e pulite eventuali fuoriuscite d'olio.
6. Smaltite l'olio usato nel rispetto dell'ambiente.

**Nota:** Riciclatelo in conformità alle leggi locali.

## Aggiunta di olio nel motore

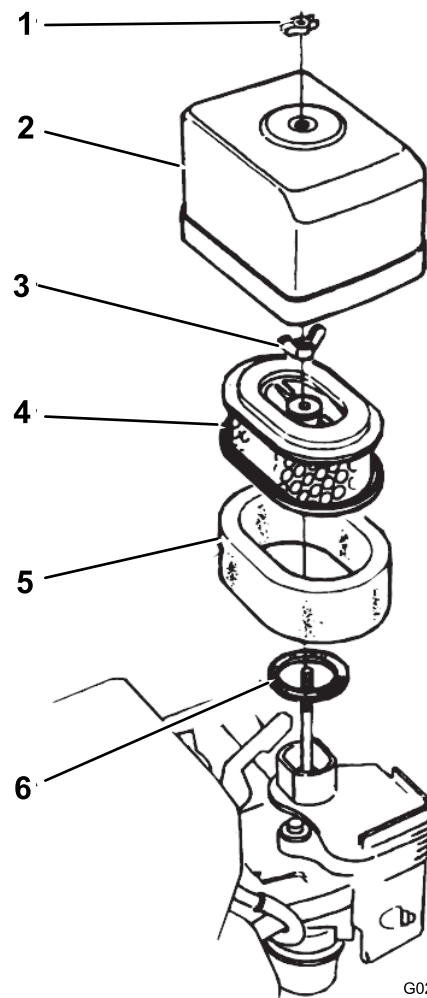
Capacità della coppa dell'olio: 0,60 litri

1. Abbassate la macchina sui rulli; fate riferimento a [Abbassate la macchina sui rulli \(pagina 18\)](#).
2. Riempite la coppa con l'olio specificato; fate riferimento a [Specifiche dell'olio motore \(pagina 25\)](#) e [Controllo del livello dell'olio motore \(pagina 25\)](#).

## Controllo degli elementi del filtro dell'aria

**Intervallo tra gli interventi tecnici:** Prima di ogni utilizzo o quotidianamente—Revisionate il filtro dell'aria.

1. Preparate la macchina per la manutenzione; fate riferimento a [Preparazione per la manutenzione \(pagina 23\)](#).
2. Togliete il dado ad alette che fissa il relativo coperchio al filtro dell'aria e rimuovete il coperchio ([Figura 31](#)).



G025916

g025916

**Figura 31**

- |                                   |                                  |
|-----------------------------------|----------------------------------|
| 1. Dado ad alette                 | 4. Elemento di carta             |
| 2. Coperchio del filtro dell'aria | 5. Elemento in schiuma sintetica |
| 3. Dado ad alette                 | 6. Guarnizione                   |

3. Pulite accuratamente il coperchio del filtro dell'aria.
4. Verificate l'elemento del filtro dell'aria in schiuma sintetica per escludere sporcizia e detriti.  
Se necessario, pulite il filtro dell'aria in schiuma sintetica; fate riferimento a [Pulizia dell'elemento del filtro dell'aria in schiuma sintetica \(pagina 28\)](#).
5. Montate il coperchio del filtro dell'aria sul relativo filtro con il dado ad alette ([Figura 31](#)).

# Revisione del filtro dell'aria

**Intervallo tra gli interventi tecnici:** Ogni 50 ore—Pulite il filtro dell'aria (più spesso in ambienti inquinati o polverosi)

Ogni 300 ore—Sostituite l'elemento di carta.

## Pulizia dell'elemento del filtro dell'aria in schiuma sintetica

1. Togliete il dado ad alette che fissa il relativo coperchio al filtro dell'aria e rimuovete il coperchio (Figura 31).
2. Togliete il dado ad alette dal filtro dell'aria e rimuovete il filtro (Figura 31).
3. Rimuovete l'elemento del filtro dell'aria in schiuma sintetica dall'elemento di carta (Figura 31).

Se l'elemento di carta del filtro dell'aria è sporco o danneggiato, pulitelo o sostituitelo; fate riferimento a [Pulizia dell'elemento di carta del filtro dell'aria \(pagina 28\)](#).

4. Lavate l'elemento del filtro dell'aria in schiuma sintetica in una soluzione di acqua tiepida e sapone.
5. Schiacciate l'elemento in schiuma sintetica per eliminare lo sporco.

**Importante:** Non torcete l'elemento, dal momento che la schiuma sintetica potrebbe strapparsi.

6. Asciugate l'elemento in schiuma sintetica avvolgendolo in un panno pulito.
7. Schiacciate il panno e l'elemento in schiuma sintetica per asciugare l'elemento.

**Importante:** Non torcetelo, dal momento che la schiuma sintetica potrebbe strapparsi.

8. Imbibite l'elemento in schiuma sintetica in olio motore pulito.
9. Strizzate l'elemento per distribuire completamente l'olio ed eliminare quello superfluo.

**Nota:** Potete inumidire l'elemento in schiuma sintetica con l'olio.

## Pulizia dell'elemento di carta del filtro dell'aria

Pulite l'elemento di carta picchiando più volte l'elemento del filtro su una superficie dura al fine di espellere lo sporco.

**Importante:** Non pulite mai la sporcizia dall'elemento e non utilizzate aria compressa per rimuoverla: la spazzolatura fa sì che la sporcizia penetri nelle fibre e l'aria compressa danneggia il filtro di carta.

## Montaggio degli elementi del filtro dell'aria

1. Montate l'elemento del filtro dell'aria in schiuma sintetica sull'elemento di carta (Figura 31).
2. Ispezionate la guarnizione per escludere usura e danni (Figura 31).  
Sostituite la guarnizione se usurata o danneggiata.
3. Assicuratevi che la guarnizione sia posizionata nell'ingresso dell'aria per il carburatore (Figura 31).
4. Montate gli elementi del filtro dell'aria nel carburatore con il dado ad alette (Figura 31).
5. Montate il coperchio del filtro dell'aria nel carburatore con l'altro dado ad alette (Figura 31).

## Manutenzione della candela

**Intervallo tra gli interventi tecnici:** Ogni 100 ore—Controllate/regolate la candela.

Ogni 300 ore—Cambiate la candela.

**Tipo:** Candela NGK BPR6ES o equivalente

**Distanza:** 0,70 a 0,80 mm; fate riferimento alla [Figura 33](#)

1. Preparate la macchina per la manutenzione; fate riferimento a [Preparazione per la manutenzione \(pagina 23\)](#).
2. Scollegate il cappello dalla candela (Figura 32).

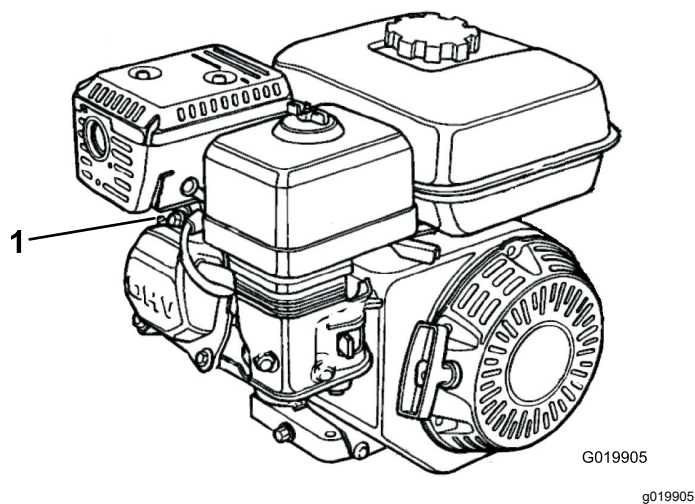


Figura 32

G019905  
g019905

1. Cappello della candela

**Importante:** Una candela allentata può provocare surriscaldamento e danni al motore. Un serraggio eccessivo della candela può danneggiare i filetti sulla testata del cilindro.

7. Collegate il cappello alla candela.

## Controllo e regolazione dell'apertura delle valvole

Intervallo tra gli interventi tecnici: Ogni 300 ore

**Importante:** Fate riferimento al vostro distributore Toro autorizzato per ricevere assistenza.

3. Pulite attorno alla candela e toglietela dalla testata del cilindro.

**Importante:** Sostituite la candela se è incrinata, incrostata o sporca. Non sabbiate, raschiate o pulite gli elettrodi perché l'ingresso della graniglia nel cilindro può danneggiare il motore.

4. Impostate la distanza fra gli elettrodi tra 0,70 e 0,80 mm, come illustrato nella [Figura 33](#).

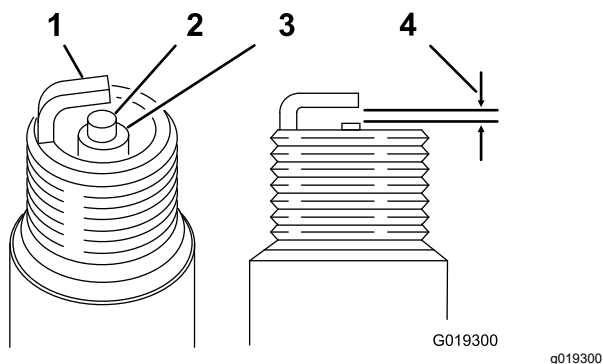


Figura 33

G019300  
g019300

1. Elettrodo laterale  
2. Elettrodo centrale

3. Isolatore  
4. Da 0,70 a 0,80 mm

5. Montate con cautela la candela con l'esatta distanza tra gli elettrodi, manualmente, per evitare l'incrocio delle filettature.

6. Una volta posizionata la candela, serratela con una chiave apposita nel modo seguente:

- Per installare una candela nuova, serratela di 1/2 giro dopo averla posizionata in sede per comprimere la guarnizione.
- Quando installate la candela originaria, dopo averla posizionata in sede serratela di 1/8-1/4 di giro per comprimere la guarnizione.

# Manutenzione del sistema di alimentazione

## Pulizia della vaschetta di sedimentazione

Intervallo tra gli interventi tecnici: Ogni 100 ore—Pulizia della vaschetta di sedimentazione.

1. Preparate la macchina per la manutenzione; fate riferimento a [Preparazione per la manutenzione \(pagina 23\)](#).
2. Spostate la valvola di intercettazione del carburante in posizione di SPEGNIMENTO ([Figura 34](#)).

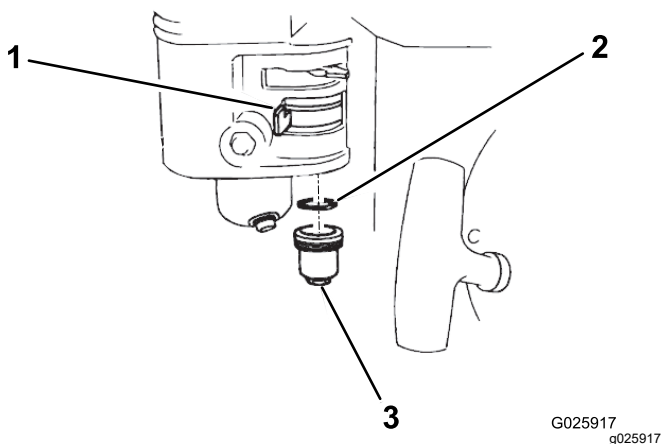


Figura 34

- |  |                                |
|--|--------------------------------|
| 1. Valvola di intercettazione del carburante | 3. Vaschetta di sedimentazione |
| 2. O-ring                                    |                                |
- 
3. Rimuovete la vaschetta di sedimentazione del carburante e l'O-ring ([Figura 34](#)).
  4. Controllate che l'O-ring non presenti usura e danni; sostituite l'O-ring se usurato o danneggiato.
  5. Lavate la vaschetta di sedimentazione e l'O-ring con solvente non infiammabile e asciugate accuratamente.
  6. Posizionate l'O-ring nella valvola di intercettazione del carburante e montate la vaschetta di sedimentazione ([Figura 34](#)). Serrate saldamente la vaschetta di sedimentazione.

# Manutenzione dell'impianto elettrico

## Controllo del sistema microinterruttori di sicurezza

### ⚠ ATTENZIONE

Se gli interruttori di sicurezza sono scollegati o guasti, la macchina può muoversi improvvisamente e causare incidenti.

- Non manomettete i microinterruttori di sicurezza.
- Controllate ogni giorno il funzionamento dei microinterruttori di sicurezza e, prima di azionare la macchina, sostituite gli interruttori guasti.

**Importante:** Qualora non funzioni come descritto di seguito, fatelo riparare immediatamente da un distributore Toro autorizzato.

1. Se su ruote di trasferimento, abbassate la macchina sui rulli; fate riferimento a [Abbassate la macchina sui rulli \(pagina 18\)](#).
2. Inserite il freno di stazionamento, assicuratevi che i pedali di movimento siano in posizione di FOLLE e avviate il motore.
3. Sedetevi sul sedile.
4. Con il freno di stazionamento inserito, premete delicatamente un pedale di movimento verso il basso: il motore dovrebbe spegnersi dopo circa 1 secondo.
5. Con il motore in funzione e il freno disinserito, alzatevi e verificate che il motore si spenga dopo 1 secondo.

**Nota:** Il sistema di microinterruttori di sicurezza è inoltre progettato per spegnere il motore se l'operatore si alza dal sedile quando la macchina è in movimento.

# Manutenzione dei freni

## Controllo del freno di stazionamento

**Intervallo tra gli interventi tecnici:** Prima di ogni utilizzo o quotidianamente

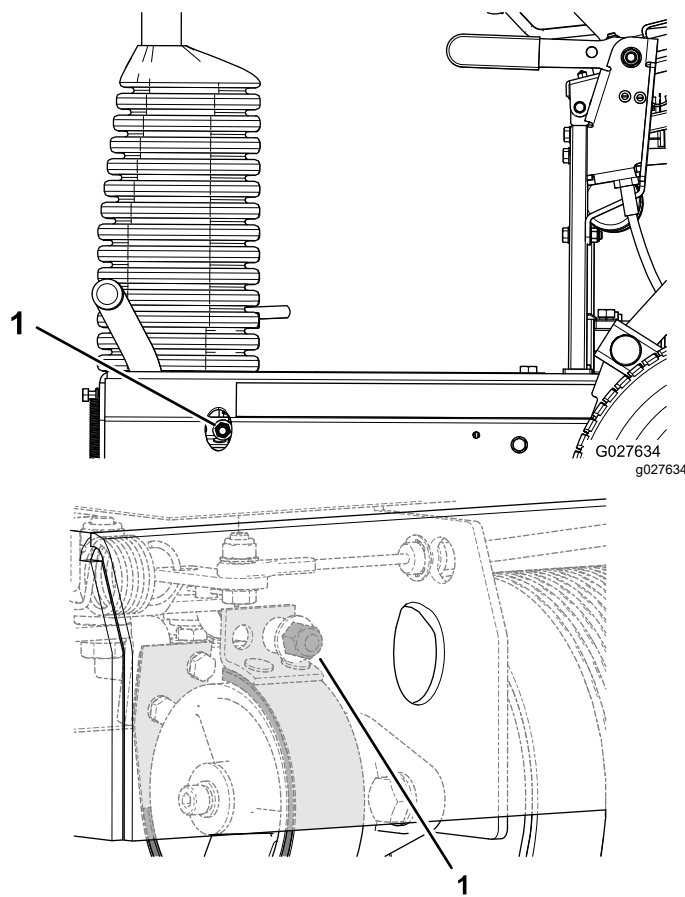
1. Guidate o trasferite la macchina su una superficie piana.
2. Se trasferite la macchina, scollegatela dal veicolo trainante e abbassatela sui rulli; fate riferimento a [Scollegamento della macchina dal veicolo trainante \(pagina 18\)](#) e [Abbassate la macchina sui rulli \(pagina 18\)](#).
3. Inserite il freno di stazionamento.
4. Avviate il motore e impostatene la velocità al MINIMO.
5. Sedetevi sul sedile dell'operatore.
6. Premete uno dei pedali di movimento.

**Importante:** La macchina non si deve muovere. Se si muove, regolate il freno di stazionamento; fate riferimento a [Regolazione del freno di stazionamento \(pagina 31\)](#).

**Nota:** Il motore si spegne entro 1 secondo quando premete il pedale di movimento con il freno di stazionamento inserito.

## Regolazione del freno di stazionamento

1. Assicuratevi che il motore sia spento.
2. Disinnestate il freno di stazionamento.
3. Regolate il freno di stazionamento come segue:
  - Per aumentare la forza frenante, ruotate il dado di bloccaggio del freno in senso orario ([Figura 35](#)).
  - Per ridurre la forza frenante, ruotate il dado di bloccaggio del freno in senso antiorario ([Figura 35](#)).



**Figura 35**

1. Dado di bloccaggio del freno
4. Controllate il freno di stazionamento; fate riferimento a [Controllo del freno di stazionamento \(pagina 31\)](#).
5. Avviate il motore e impostatene la velocità al MINIMO.
6. Sedetevi sul sedile dell'operatore.
7. Disinnestate il freno di stazionamento.
8. Premete uno dei pedali di movimento.

La macchina si dovrebbe muovere. Se la macchina non si muove con il freno di stazionamento rilasciato, ripetete i passaggi da [3](#) a [8](#) fino a quando la macchina non rimane ferma quando il freno di stazionamento è inserito e si muove quando il freno di stazionamento è rilasciato.
9. Inserite il freno di stazionamento e spegnete il motore.

# Manutenzione dell'impianto idraulico

## Sicurezza dell'impianto idraulico

- Se il fluido viene iniettato nella pelle, rivolgetevi immediatamente ad un medico. Il fluido idraulico penetrato sotto la pelle deve essere asportato da un medico entro poche ore.
- Verificate che tutti i tubi e i flessibili dell'olio idraulico siano in buone condizioni e che tutte le connessioni e i raccordi idraulici siano saldamente serrati, prima di mettere l'impianto sotto pressione.
- Tenete corpo e mani lontano da perdite filiformi o da ugelli che eiettano fluido idraulico pressurizzato.
- Usate cartone o carta per cercare perdite di fluido idraulico.
- Eliminate con sicurezza la pressione dall'intero impianto idraulico prima di eseguire qualsiasi intervento sull'impianto.

## Controllo dei flessibili e dei raccordi idraulici

**Intervallo tra gli interventi tecnici:** Prima di ogni utilizzo o quotidianamente

Controllate l'impianto idraulico per escludere perdite, supporti di montaggio lenti, usura, raccordi lenti, deterioramento a causa degli agenti atmosferici e deterioramento chimico. Riattate completamente prima di usare la macchina.

### **⚠ AVVERTENZA**

Se il fluido idraulico fuoriesce sotto pressione, può penetrare la pelle e causare infortuni.

- Se il fluido viene iniettato nella pelle, rivolgetevi immediatamente ad un medico.
- Verificate che tutti i tubi e i flessibili del fluido idraulico siano in buone condizioni, e che tutte le connessioni e i raccordi idraulici siano saldamente serrati, prima di mettere l'impianto sotto pressione.
- Tenete corpo e mani lontano da perdite filiformi o da ugelli che eiettano fluido idraulico pressurizzato.
- Usate cartone o carta per cercare perdite di fluido idraulico.
- Eliminate con sicurezza la pressione dall'intero impianto idraulico prima di eseguire qualsiasi intervento sull'impianto.

## Controllo del livello del fluido idraulico

**Intervallo tra gli interventi tecnici:** Prima di ogni utilizzo o quotidianamente  
Controllate il livello del fluido idraulico prima di avviare il motore per la prima volta, ed in seguito ogni giorno.

**Nota:** Prima di effettuare interventi su qualsiasi componente dell'impianto di trasmissione idraulica, spegnete il motore per depressurizzare l'impianto. Prima di avviare il motore dopo la manutenzione dell'impianto idraulico e pressurizzare i tubi idraulici, controllate eventuali danni a flessibili e connettori e verificate che siano stagni. Sostituite i flessibili eventualmente danneggiati e serrate gli accoppiamenti allentati, laddove richiesto.

1. Preparate la macchina per la manutenzione; fate riferimento a [Preparazione per la manutenzione \(pagina 23\)](#).
2. Sollevate il sedile dell'operatore; fate riferimento a [Sollevamento del sedile dell'operatore \(pagina 23\)](#).
3. Togliete il tappo e verificate il livello del fluido idraulico nel serbatoio ([Figura 36](#)).

Il livello del fluido idraulico deve coprire la parola COLD (freddo) in rilievo nel deflettore del serbatoio.



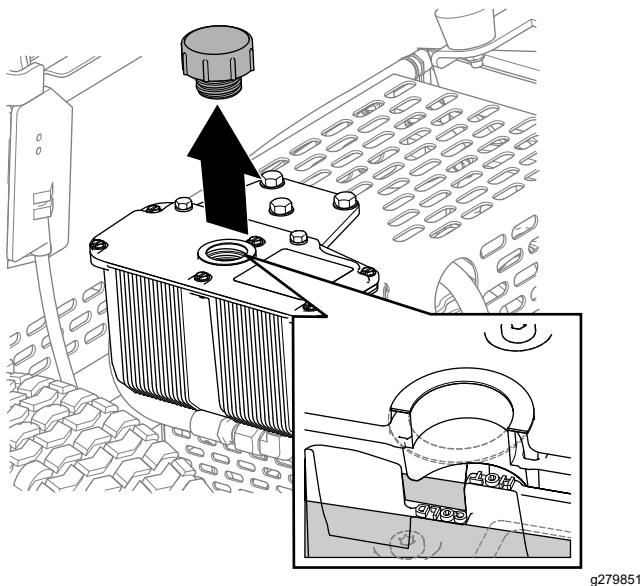


Figura 36

- Se necessario, aggiungete il fluido idraulico specificato nel serbatoio fino a quando il fluido non copre il livello di fluido freddo sul deflettore.

**Nota:** Il deflettore nel serbatoio presenta le etichette HOT (caldo) e COLD (freddo). Riempite il serbatoio fino al livello opportuno, a seconda della temperatura del fluido. Il livello di fluido varia in base alla temperatura del fluido. Il livello freddo mostra il livello del fluido quando ha una temperatura di 24 °C. Il livello caldo mostra il livello del fluido quando ha una temperatura di 107 °C.

Ad esempio: se il fluido è a temperatura ambiente, circa 24 °C, riempite solo fino al livello freddo. Se il fluido ha una temperatura di circa 65 °C, riempite fino a metà tra i livelli caldo e freddo.

- Riposizionate il tappo del serbatoio idraulico fino a serrarlo saldamente.

**Importante:** Non serrate il tappo del serbatoio eccessivamente.

- Tergete il fluido versato.
- Abbassate il sedile dell'operatore; fate riferimento a [Abbassamento del sedile dell'operatore](#) (pagina 24).

## Specifiche del fluido idraulico

Il serbatoio viene fornito in fabbrica con liquido idraulico di qualità elevata. Controllate il livello del fluido idraulico prima di avviare il motore per la prima volta e in seguito ogni giorno; fate riferimento a [Controllo del livello del fluido idraulico](#) (pagina 32).

**Fluido di ricambio consigliato:** fluido idraulico Toro PX Extended Life; disponibile in fustini da 19 litri o in contenitori da 208 litri.

**Nota:** Una macchina che utilizza il fluido di ricambio raccomandato richiede cambi meno frequenti di fluido e filtro.

**Fluidi alternativi:** qualora il fluido Toro PX Extended Life non fosse disponibile, si potranno utilizzare altri fluidi idraulici di tipo tradizionale a base di petrolio con specifiche che rientrino nell'intervallo indicato per tutte le seguenti proprietà materiali e siano conformi agli standard di settore. Non usate fluidi sintetici. Il distributore di lubrificanti vi consiglierà sulla scelta di un prodotto soddisfacente.

**Nota:** Toro non si assume alcuna responsabilità per danni causati da sostituzioni non idonee, pertanto si raccomanda di utilizzare solo prodotti di costruttori di buona reputazione, che rispondano delle proprie raccomandazioni.

### Fluido idraulico antiusura, alto indice di viscosità e basso punto di scorrimento, ISO VG 46

Proprietà materiali:

Viscosità, ASTM D445 cSt a 40 °C da 44 a 48

Indice di viscosità ASTM D2270 140 o superiore

Punto di scorrimento, ASTM D97 da -37 °C a -45 °C

Caratteristiche industriali: Eaton Vickers 694 (I-286-S, M-2950-S/35VQ25 o M-2952-S)

**Nota:** Molti fluidi idraulici sono praticamente incolori, e rendono difficile il rilevamento di fuoriuscite. Un additivo con colorante rosso per il fluido idraulico è disponibile in flaconi da 20 ml. Una confezione è sufficiente per 15–22 litri di fluido idraulico. Per ottenerlo, ordinate il n. cat. 44-2500 presso il Distributore Toro autorizzato di zona.

## Cambio del fluido idraulico e del filtro

**Intervallo tra gli interventi tecnici:** Dopo le prime 20 ore—Cambio del fluido idraulico e del filtro.

Ogni 400 ore—Cambio del fluido idraulico e del filtro.

**Importante:** Utilizzate solo il fluido idraulico specificato. Altri fluidi possono danneggiare l'impianto.

## Preparazione alla sostituzione del fluido idraulico e del filtro

1. Guidate o trasferite la macchina su una superficie piana; fate riferimento a [Trasferimento della macchina \(pagina 17\)](#).
2. Se il motore è in funzione, spegnetelo.
3. Inserite il freno di stazionamento.
4. Se la macchina è sui rulli, sollevatela sulle ruote di trasferimento; fate riferimento a [Sollevamento della macchina sulle ruote di trasferimento \(pagina 17\)](#).
5. Sollevate il sedile dell'operatore; fate riferimento a [Sollevamento del sedile dell'operatore \(pagina 23\)](#).
6. Se il motore è stato in funzione, attendete che il motore e l'impianto idraulico si raffreddino.

## Spurgo del fluido idraulico

1. Allineate una bacinella con capacità di 2 litri sotto il serbatoio idraulico ([Figura 37](#)).

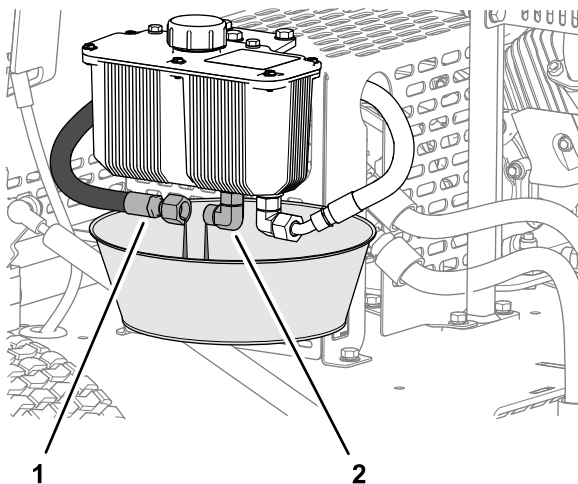


Figura 37

g279899

1. Flessibile idraulico di mandata
2. Raccordo idraulico (serbatoio)

2. Rimuovete il flessibile idraulico di mandata dal raccordo del serbatoio e lasciate spurgare completamente il fluido idraulico ([Figura 37](#)).
3. Montate il flessibile idraulico rimosso al passaggio 2.
4. Pulite eventuale fluido idraulico versato.
5. Smaltite il fluido idraulico usato in base ai codici locali.

## Sostituzione del filtro

1. Pulite l'area attorno alla testa del filtro e al filtro idraulico.

2. Accumulate stracci sotto il filtro idraulico ([Figura 38](#)).

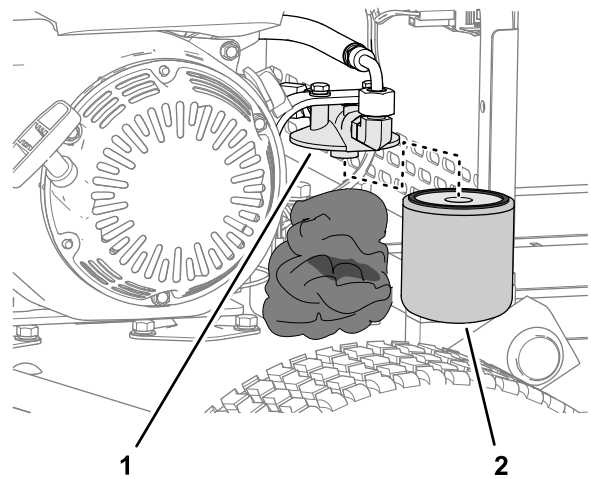


Figura 38

g279901

1. Testa del filtro
2. Filtro idraulico

3. Rimuovete con cautela il filtro idraulico ([Figura 38](#)).
4. Rabboccate il filtro di ricambio con fluido idraulico specificato e lubrificate la guarnizione di tenuta con fluido idraulico.
5. Montate il filtro sulla testa del filtro manualmente ([Figura 38](#)) fino a quando la guarnizione non è a contatto con la testa del filtro, quindi serrate il filtro di altri 3/4 di giro.
6. Pulite eventuale fluido idraulico versato.
7. Smaltite il vecchio filtro in base ai codici locali.

## Rabbocco del serbatoio idraulico

1. Abbassate la macchina sui rulli; fate riferimento a [Abbassate la macchina sui rulli \(pagina 18\)](#).
2. Togliete il tappo del serbatoio idraulico ([Figura 39](#)).

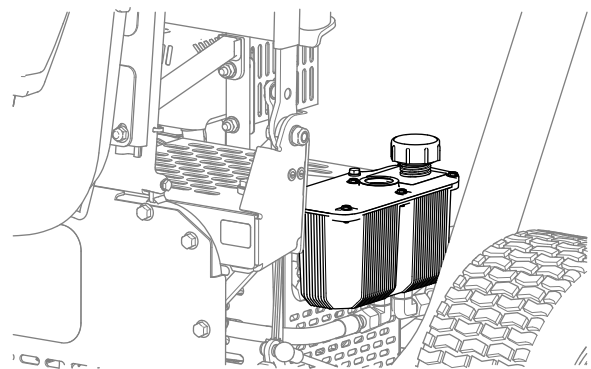


Figura 39

g279900

3. Riempite il serbatoio con il fluido idraulico specificato; fate riferimento a [Specifiche del](#)

fluido idraulico (pagina 33) e [Controllo del livello del fluido idraulico \(pagina 32\)](#).

4. Montate il tappo sul serbatoio ([Figura 39](#)).
5. Pulite eventuale fluido idraulico versato.
6. Avviate il motore e lasciatelo funzionare alla minima inferiore per 3-5 minuti.

Il funzionamento del motore permette la circolazione del fluido idraulico ed elimina l'aria intrappolata nell'impianto idraulico.

7. Controllate che non vi siano perdite idrauliche nel serbatoio, nei flessibili idraulici e nel filtro idraulico della macchina.  
Riparate eventuali perdite idrauliche.
8. Spegnete il motore, controllate il livello del fluido idraulico e aggiungete fluido se necessario.
9. Abbassate il sedile dell'operatore; fate riferimento a [Abbassamento del sedile dell'operatore \(pagina 24\)](#).

## **Manutenzione dello chassis**

### **Controllo della pressione dell'aria degli pneumatici**

1. Misurate la pressione dell'aria negli pneumatici delle ruote di trasferimento.  
Dovete misurare 1,03 bar.
2. Se la pressione dell'aria degli pneumatici è superiore o inferiore a 1,03 bar, aggiungete o rimuovete aria dagli pneumatici fino a misurare 1,03 bar.

### **Controllo della macchina per escludere bulloneria lenta**

**Intervallo tra gli interventi tecnici:** Dopo le prime 5 ore

Prima di ogni utilizzo o quotidianamente

Controllate lo chassis per escludere dadi e bulloni lenti o mancanti.

Serrate i dadi e i bulloni lenti e sostituite la bulloneria mancante, come opportuno.

# Pulizia

## Pulizia della macchina

Intervallo tra gli interventi tecnici: Dopo ogni utilizzo

**Importante:** Non utilizzate acqua salmastra o rigenerata per pulire la macchina.

1. Pulite la macchina con acqua dolce.

**Nota:** Non utilizzate il lavaggio a pressione per pulire la macchina.

2. Pulite i rulli da sporco e detriti in base alle esigenze spruzzando acqua attraverso i fori negli alloggiamenti dei rulli (Figura 40).

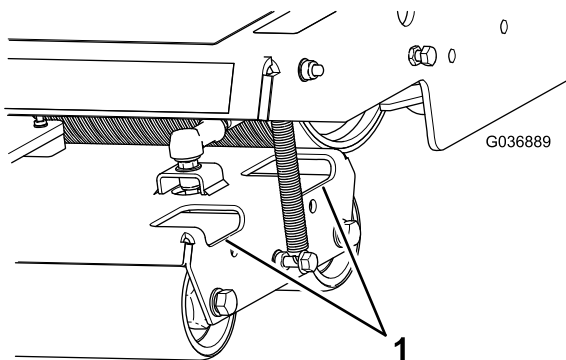


Figura 40

g036889

1. Fori di accesso

3. Pulite l'area attorno al motore idraulico da sporco e detriti (Figura 41).

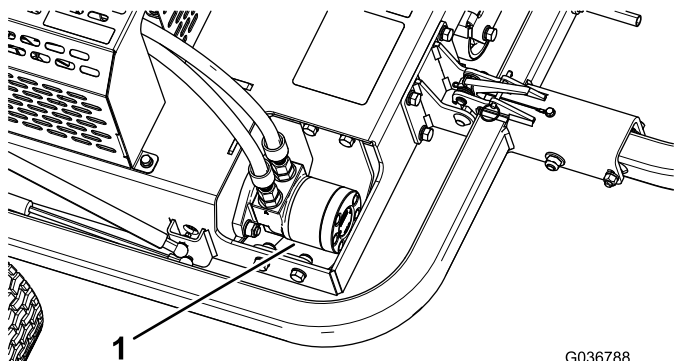


Figura 41

G036788  
g036788

1. Motore idraulico

4. Pulite il motore e le alette di raffreddamento del motore da sporco e detriti (Figura 42).

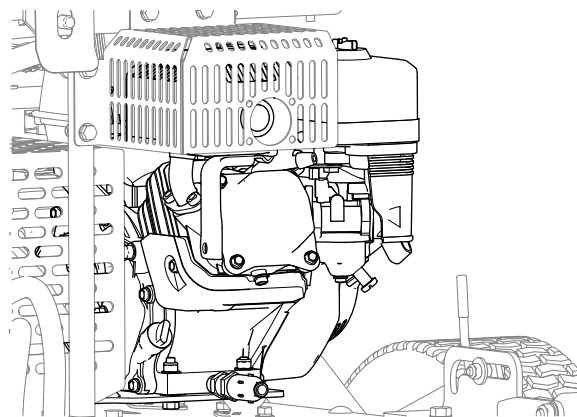


Figura 42

g279902

# Rimessaggio

## Preparazione della macchina per il rimessaggio a breve termine

### Meno di 90 giorni

1. Spegnete la macchina e attendete che tutte le parti in movimento si arrestino prima di abbandonare la posizione dell'operatore. Lasciate raffreddare la macchina prima di eseguire interventi di riparazione, manutenzione, pulizia o di rimessarla.
2. Eliminate residui d'erba, morchia e fanghiglia dalle parti esterne della macchina, in particolare rulli e motore. Eliminate morchia e sporcizia dall'esterno delle alette della testata e dal convogliatore sul motore.

**Importante:** La macchina può essere lavata con detersivo neutro ed acqua. Non utilizzate lance ad alta pressione. Non utilizzate una quantità d'acqua eccessiva, in particolare in prossimità del motore.

3. Controllate e serrate tutti i bulloni, i dadi e le viti. Riparate o sostituite le parti consumate o danneggiate.
4. Ritoccate tutti i graffi e le superfici metalliche sverniciate. La vernice è disponibile presso il vostro distributore Toro autorizzato.

## Preparazione della macchina per il rimessaggio a lungo termine

### Più di 90 giorni

1. Effettuate tutti i passaggi in [Preparazione della macchina per il rimessaggio a breve termine \(pagina 37\)](#).
2. Preparate il carburante con stabilizzatore/additivo in base alle istruzioni del produttore.
3. Aggiungete stabilizzatore/additivo al carburante nel serbatoio.
4. Lasciate in funzione il motore per distribuire il carburante condizionato attraverso l'impianto del carburante per 5 minuti.

5. Spegnete il motore, lasciate che si raffreddi e spurgate il serbatoio del carburante o lasciate in funzione il motore fino allo spegnimento.
6. Avviate il motore e lasciatelo in funzione fino allo spegnimento. Ripetete la procedura con lo starter acceso fino a quando il motore non si avvia più.
7. Smaltite il carburante nel rispetto dell'ambiente. Riciclatelo in conformità alle leggi locali.

## Rimessaggio della macchina

Riponete la macchina in una rimessa o in un deposito pulito ed asciutto. Coprite la macchina con un telo per proteggerla e mantenerla pulita.

## Informativa sulla privacy SEE/Regno Unito

### Utilizzo delle vostre informazioni personali da parte di Toro

The Toro Company ("Toro") rispetta la vostra privacy. Quando acquistate i nostri prodotti, possiamo raccogliere determinate informazioni personali su di voi, direttamente da voi o tramite la vostra azienda o distributore Toro. Toro utilizza queste informazioni per adempiere ai propri obblighi contrattuali, come registrare la vostra garanzia, elaborare la vostra richiesta in garanzia o contattarvi in caso di un richiamo di prodotto, e per finalità aziendali legittime, come valutare la soddisfazione dei clienti, migliorare i nostri prodotti o fornirvi informazioni su prodotti che potrebbero essere di vostro interesse. Toro può condividere i vostri dati con le nostre consociate, affiliate, rivenditori e altri partner commerciali collegati a tali attività. Inoltre, possiamo divulgare le informazioni personali ove richiesto ai sensi della legge o in relazione alla vendita, acquisto o fusione di un'attività. Non venderemo mai le vostre informazioni personali a nessun'altra società a scopi di marketing.

### Conservazione delle vostre informazioni personali

Toro conserverà le vostre informazioni personali per tutto il tempo pertinente alle finalità di cui sopra e in conformità con i requisiti normativi. Per maggiori informazioni sui periodi di conservazione dei dati applicabili, contattate [legal@toro.com](mailto:legal@toro.com).

### L'impegno di Toro per la sicurezza

Le vostre informazioni personali possono essere elaborate negli Stati Uniti o in altri paesi in cui possono essere in vigore leggi sulla protezione dei dati meno rigorose di quelle del vostro paese di residenza. Ogniqualvolta trasferiamo le vostre informazioni al di fuori del vostro paese di residenza, adotteremo tutte le misure richieste per legge al fine di garantire l'implementazione delle opportune tutele per proteggere le vostre informazioni e assicurarci che vengano trattate in sicurezza.

### Accesso e correzione

È vostro diritto correggere o riesaminare i vostri dati personali, oppure rifiutare o limitare il trattamento dei vostri dati. A tale scopo, contattateci via email all'indirizzo [legal@toro.com](mailto:legal@toro.com). In caso di perplessità in relazione al modo in cui Toro gestisce le vostre informazioni, vi invitiamo a parlarne direttamente con noi. Tenete presente che i residenti europei hanno diritto a sporgere reclamo presso la propria Autorità di protezione dei dati.

# Informazioni sull'avvertenza relativa alla legge della California "Proposition 65"

## Che cos'è questa avvertenza?

Potreste vedere un prodotto in vendita provvisto di un'etichetta di avvertenza come questa:



**AVVERTENZA:** Può provocare cancro e danni riproduttivi –  
[www.p65Warnings.ca.gov](http://www.p65Warnings.ca.gov).

## Che cos'è la Proposition 65?

La Proposition 65 si applica a tutte le aziende che operano nello Stato della California, che vendono prodotti in California o che fabbricano prodotti che possono essere venduti o importati in California. Tale legge prevede che il Governatore della California rediga e pubblichi obbligatoriamente una lista di sostanze chimiche considerate cancerogene, causa di difetti congeniti e/o di altri danni riproduttivi. La lista, aggiornata annualmente, comprende centinaia di sostanze chimiche presenti in molti prodotti di uso quotidiano. Lo scopo della Proposition 65 è quello di informare i cittadini riguardo all'esposizione a tali sostanze.

La Proposition 65 non vieta la vendita di prodotti contenenti tali sostanze chimiche, ma impone che ogni prodotto, imballaggio o documentazione del prodotto riporti tali avvertenze. Inoltre, un'avvertenza relativa alla Proposition 65 non implica che un prodotto violi gli standard o i requisiti di sicurezza. Infatti, il governo della California ha spiegato che un'avvertenza relativa alla Proposition 65 non equivale a una decisione normativa in merito alla "sicurezza" o "mancanza di sicurezza" di un prodotto. Molte di queste sostanze chimiche vengono utilizzate in prodotti di uso quotidiano da anni senza che vi siano danni documentati. Per maggiori informazioni, visitate la pagina <https://oag.ca.gov/prop65/faqs-view-all>.

Se un prodotto riporta un'avvertenza prevista dalla Proposition 65, ciò significa che un'azienda 1) ha valutato il livello di esposizione e concluso che supera il "livello zero di rischio significativo", oppure 2) ha deciso di fornire tale avvertenza basandosi sulla propria conoscenza della presenza di una sostanza indicata come rischiosa senza valutare il livello di esposizione.

## Questa legge si applica ovunque?

Le avvertenze previste dalla Proposition 65 sono richieste solo ai sensi della legge californiana. Queste avvertenze sono presenti in tutta la California su un'ampia varietà di prodotti e in numerosi ambienti tra cui ristoranti, negozi di alimentari, alberghi, scuole e ospedali. Inoltre, alcuni negozi e rivenditori online mostrano le avvertenze previste dalla Proposition 65 sui propri siti web o cataloghi.

## Qual è la differenza tra i limiti imposti dalla California e quelli federali?

Gli standard della Proposition 65 spesso sono più rigorosi di quelli federali e internazionali. Per varie sostanze, l'obbligo delle avvertenze previste dalla Proposition 65 scatta a livelli molto inferiori a quelli previsti dagli standard federali. Per esempio, il livello di piombo per cui è richiesta un'avvertenza secondo la Proposition 65 è di 0,5 µg al giorno, molto al di sotto degli standard federali ed internazionali.

## Perché non tutti i prodotti simili riportano tale avvertenza?

- I prodotti venduti in California richiedono l'etichettatura prevista dalla Proposition 65, mentre prodotti simili venduti altrove non la richiedono.
- Un procedimento giudiziario ai sensi della Proposition 65 a carico di un'azienda potrebbe concludersi con l'obbligo per tale azienda di utilizzare le avvertenze previste da tale legge sui suoi prodotti, ma altre aziende che fabbricano prodotti simili potrebbero non avere tale obbligo.
- L'applicazione della Proposition 65 è incoerente.
- Le aziende possono scegliere di non fornire avvertenze sui loro prodotti poiché giungono alla conclusione che non sono obbligate a farlo ai sensi della Proposition 65; la mancanza dell'avvertenza su un prodotto non implica che esso sia privo di livelli analoghi delle sostanze chimiche riportate nell'elenco.

## Perché Toro utilizza questa avvertenza?

Toro ha scelto di fornire il maggior numero possibile di informazioni ai consumatori così che essi possano prendere decisioni informate sui prodotti che comprano e utilizzano. In alcuni casi Toro fornisce avvertenze basandosi sulla propria conoscenza riguardo la presenza di una o più sostanze indicate come rischiose, senza valutare il livello di esposizione, poiché per non tutte le sostanze dell'elenco vengono forniti i requisiti in fatto di limiti di esposizione. Anche se il livello di esposizione connessa ai prodotti Toro può essere trascurabile o rientrare perfettamente nei limiti dell'assenza di rischio significativo, Toro ha deciso di fornire le avvertenze previste dalla Proposition 65 per un surplus di cautela. Inoltre, se Toro non fornisse tali avvertenze potrebbe essere perseguito a norma di legge dallo Stato della California o da privati che intendono applicare la Proposition 65 e perciò potrebbe incorrere in sanzioni considerevoli.



## La garanzia Toro

Garanzia limitata di due anni o 1500 ore

### Condizioni e prodotti coperti

The Toro Company e la sua affiliata, Toro Warranty Company, ai sensi di un accordo tra le medesime, garantiscono che il vostro Prodotto Commerciale Toro (il "Prodotto") è esente da difetti di materiale o lavorazione per 2 anni o 1.500 ore di servizio\*, al primo dei due termini raggiunto. Questa garanzia si applica a tutti i prodotti ad eccezione degli arieggiatori (per questi prodotti vedere le dichiarazioni di garanzia a parte). Nei casi coperti dalla garanzia, provvederemo alla riparazione gratuita del Prodotto, ad inclusione di diagnosi, manodopera, parti e trasferimento. La presente garanzia è valida con decorrenza dalla data di consegna del Prodotto all'acquirente iniziale. \*Prodotto provvisto di contaore.

### Istruzioni per ottenere il servizio in garanzia

Voi avete la responsabilità di notificare il Distributore Commerciale dei Prodotti o il Concessionario Commerciale Autorizzato dei Prodotti dal quale avete acquistato il Prodotto, non appena ritenete che esista una condizione prevista dalla garanzia. Per informazioni sul nominativo di un Distributore Commerciale dei Prodotti o di un Concessionario Autorizzato, e per qualsiasi chiarimento in merito ai vostri diritti e responsabilità in termini di garanzia, potete contattarci a:

Toro Commercial Products Service Department  
Toro Warranty Company  
8111 Lyndale Avenue South  
Bloomington, MN 55420-1196  
+1-952-888-8801 o +1-800-952-2740  
E-mail: commercial.warranty@toro.com

### Responsabilità del Proprietario

Quale proprietario del prodotto siete responsabile della manutenzione e delle regolazioni necessarie citate nel *Manuale dell'operatore*. Le riparazioni per problemi determinati dalla mancata esecuzione della manutenzione e delle regolazioni richieste non sono coperte dalla presente garanzia.

### Articoli e condizioni non coperti da garanzia

Non tutte le avarie o i guasti che si verificano durante il periodo di garanzia sono difetti di materiale o lavorazione. Quanto segue è escluso dalla presente garanzia:

- Avarie del prodotto risultanti dall'utilizzo di ricambi non originali Toro, o dal montaggio e utilizzo di parti che si consumano o usurano durante il normale utilizzo del prodotto: pastiglie e segmenti dei freni, ferodi della frizione, lame, cilindri, rulli e cuscinetti (sigillati o che possono essere ingrassati), controlame, candele, ruote orientabili e cuscinetti, pneumatici, filtri, cinghie e alcuni componenti di irrigatori, come membrane, ugelli, flussometri e valvole di ritegno.
- Avarie causate da influssi esterni, compresi, senza limitazione, condizioni atmosferiche, pratiche di rimessaggio, contaminazione, uso di carburante, refrigeranti, lubrificanti, additivi, fertilizzanti, acqua o sostanze chimiche non approvati.
- Avarie o problemi prestazionali dovuti all'utilizzo di carburanti (per es. benzina, diesel o biodiesel) non conformi ai rispettivi standard industriali.
- Rumore, vibrazione, usura e deterioramento normali. L'usura normale dovuta all'uso comprende, senza limitazione alcuna, danni a sedili causati da usura o abrasione, superfici verniciate usurate, adesivi o finestrini graffiati.

### Paesi diversi dagli Stati Uniti e dal Canada

I clienti acquirenti di prodotti Toro esportati dagli Stati Uniti o dal Canada devono contattare il proprio Distributore (Concessionario) Toro per ottenere le polizze di garanzia per il proprio paese, regione o stato. Se per qualsiasi motivo non siete soddisfatti del servizio del vostro Distributore o avete difficoltà nell'ottenere informazioni sulla garanzia, siete pregati di rivolgervi al Centro assistenza Toro autorizzato di zona.

### Parti

Le parti previste per la sostituzione come parte della manutenzione sono garantite per il periodo di tempo fino al tempo previsto per la sostituzione di tale parte. Le parti sostituite ai sensi della presente garanzia sono coperte per tutta la durata della garanzia del prodotto originale e diventano proprietà di Toro. Toro si riserva il diritto di prendere la decisione finale in merito alla riparazione di parti o gruppi esistenti, o alla loro sostituzione. Per le riparazioni in garanzia Toro può utilizzare parti ricostruite.

### Garanzia sulla batteria agli ioni di litio e deep cycle

Le batterie agli ioni di litio e deep cycle hanno uno specifico numero totale di kilowattora erogabili durante la loro vita. Le modalità di utilizzo, ricarica e manutenzione possono allungare o abbreviare la vita totale della batteria. Man mano che le batterie di questo prodotto si consumano, la quantità di lavoro utile tra gli intervalli di carica si ridurrà lentamente, fino a che la batteria sarà del tutto esaurita. La sostituzione di batterie che, a seguito del normale processo di usura, risultano inutilizzabili, è responsabilità del proprietario del prodotto. Nota: (solo batteria agli ioni di litio): fate riferimento alla garanzia della batteria per maggiori informazioni.

### Garanzia a vita per l'albero motore (solo modello ProStripe 02657)

Il ProStripe, dotato di un disco della frizione e frizione freno lama a prova di avviamento (gruppo frizione freno lama (BBC) + disco della frizione integrato) originali Toro come attrezzatura originale e utilizzato dall'acquirente originale in conformità con le procedure operative e di manutenzione, è coperto da una Garanzia a vita contro la piegatura dell'albero a gomito del motore. Le macchine dotate di rondelle di attrito, unità frizione del freno della lama (BBC) e altri dispositivi simili non sono coperte dalla Garanzia a vita per l'albero motore.

### La manutenzione è a spese del proprietario.

La messa a punto, la lubrificazione e la pulizia del motore, la sostituzione dei filtri, il refrigerante e l'esecuzione delle procedure di manutenzione consigliata sono alcuni dei normali servizi richiesti dai prodotti Toro a carico del proprietario.

### Condizioni generali

La riparazione da parte di un Distributore o Concessionario Toro autorizzato è l'unico rimedio previsto dalla presente garanzia.

**Né The Toro Company né Toro Warranty Company sono responsabili di danni indiretti, incidentali o consequenziali in merito all'utilizzo dei Prodotti Toro coperti dalla presente garanzia, ivi compresi costi o spese per apparecchiature sostitutive o assistenza per periodi ragionevoli di avaria o di mancato utilizzo in attesa della riparazione ai sensi della presente garanzia. Ad eccezione della garanzia sulle emissioni, citata di seguito, se pertinente, non vi sono altre espresse garanzie. Tutte le garanzie implicite di commerciabilità e idoneità all'uso sono limitate alla durata della presente garanzia esplicita.**

In alcuni stati non è permessa l'esclusione di danni incidentali o consequenziali, né limitazioni sulla durata di una garanzia implicita; di conseguenza, nel vostro caso le suddette esclusioni e limitazioni potrebbero non essere applicabili. La presente garanzia concede diritti legali specifici; potreste inoltre godere di altri diritti, che variano da uno Stato all'altro.

### Nota relativa alla garanzia sulle emissioni

Il Sistema di Controllo delle Emissioni presente sul vostro Prodotto può essere coperto da garanzia a parte, rispondente ai requisiti stabiliti dall'Environmental Protection Agency (EPA) degli Stati Uniti e/o dall'Air Resources Board (CARB) della California. Le limitazioni di cui sopra, in termini di ore, non sono applicabili alla garanzia del Sistema di Controllo delle Emissioni. Fate riferimento alla Dichiarazione di Garanzia sul Controllo delle Emissioni del Motore, fornita insieme al prodotto o contenuta nella documentazione del costruttore del motore.