

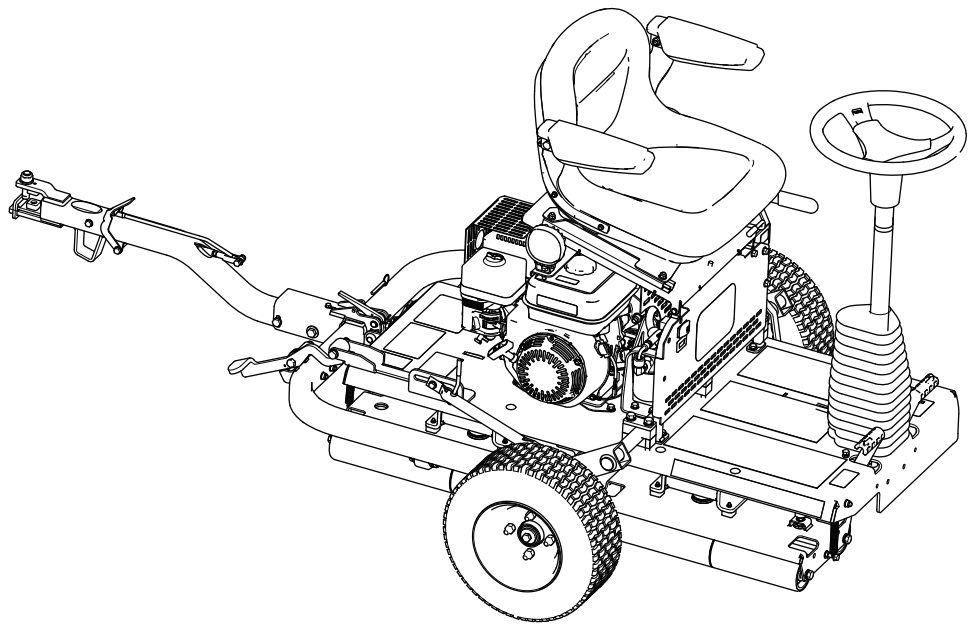


Count on it.

Betjeningsvejledning

GreensPro® 1260-greenstromle

Modelnr. 44913—Serienr. 407800000 og derover



Dette produkt overholder alle relevante EU-direktiver. Yderligere oplysninger fås på den separate produktspecifikke overensstemmelseserklæring.

Det er en overtrædelse af California Public Resource Code Section 4442 eller 4443 at bruge eller betjene denne motor på et skovbegrøet, buskbegrøet eller græsbeholdt område, medmindre motoren er forsynet med en gnistskærm som defineret i Section 4442, som vedligeholdes og er i god driftsmæssig stand, eller medmindre motoren er bygget, udstyret og vedligeholdt til brandforebyggelse.

⚠ ADVARSEL

CALIFORNIEN

Advarsel i henhold til erklæring nr. 65 Udstødningsgassen fra dette produkt indeholder kemikalier, der ifølge staten Californien er kræftfremkaldende samt giver fødselsskader eller andre forplantningsskader.

Brug af dette produkt kan medføre eksponering over for kemikalier, der ifølge staten Californien er kræftfremkaldende og giver medfødte defekter eller andre forplantningsskader.

Indledning

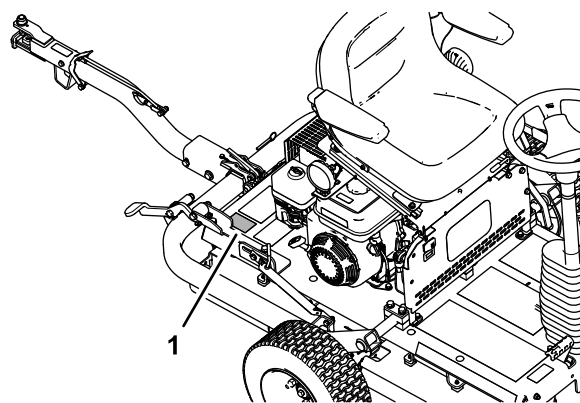
Dette er en greenstromle med førersæde, der er beregnet til brug af professionelle, ansatte operatører i kommercielle anvendelsesområder. Den er primært beregnet til at tromle greens, tennisbaner og andre overflader på fine plæner i parker, på golfbaner, sportsbaner og i kommercielle områder. Brug af dette produkt til andre formål end den tilsigtede anvendelse kan udsætte dig selv og omkringstående for fare.

Læs denne vejledning omhyggeligt, så du kan lære at betjene og vedligeholde produktet korrekt samt undgå person- og produktskade. Det er dit ansvar at betjene produktet korrekt og sikkert.

Besøg www.Toro.com for at få materialer om produktsikkerhed og oplæring i betjening, oplysninger om tilbehør, hjælp til at finde en forhandler eller for at registrere dit produkt.

Når du har brug for service, originale Toro-dele eller yderligere oplysninger, bedes du kontakte en autoriseret serviceforhandler eller Toros kundeservice samt have produktets model- og serienummer parat. [Figur 1](#) angiver, hvor model- og serienummeret er

placeret på produktet. Skriv numrene, hvor der er gjort plads til dette.



g279976

Figur 1

1. Model- og serienummerets placering

Modelnr. _____

Serienr. _____

Denne vejledning advarer dig om mulige farer og giver dig særlige sikkerhedsoplysninger ved hjælp af advarselssymbolet ([Figur 2](#)), der angiver en fare, som kan forårsage alvorlig personskade eller død, hvis du ikke følger de anbefalede forholdsregler.



g000502

Figur 2

Advarselssymbol

Denne betjeningsvejledning bruger to ord til at fremhæve oplysninger. **Vigtigt** henleder opmærksomheden på særlige mekaniske oplysninger, og **Bemærk** angiver generel information, som det er værd at lægge særligt mærke til.

Indhold

Sikkerhed	4
Generelt om sikkerhed	4
Sikkerheds- og instruktionsmærkater	4
Opsætning	7
1 Montering af transporthjulene	8
2 Montering af bugsertræksamlingen	8
3 Flytning af maskinen fra pallen	10
4 Smøring af maskinen	10
Produktoversigt	11
Betjeningsanordninger	11
Motorens betjeningsanordninger	12
Specifikationer	13
Redskaber/tilbehør	13
Før betjening	14
Sikkerhedshensyn før drift	14
Klargøring til anvendelse af maskinen	14
Brændstofs specifikation	14
Påfyldning af brændstoftanken	15
Under betjening	15
Sikkerhed under drift	15
Start af motoren	16
Sluk af motoren	16
Transport af maskinen	17
Betjening af maskinen	19
Tip vedrørende betjening	19
Efter betjening	19
Sikkerhed efter drift	19
Bugsering af maskinen	19
Vedligeholdelse	20
Sikkerhed ved vedligeholdelse	20
Skema over anbefalet vedligeholdelse	20
Bemærkninger om problemområder	21
Kontrolliste for daglig vedligeholdelse	21
Tiltag forud for vedligeholdelse	22
Klargøring til vedligeholdelsesarbejde	22
Hævning af førersædet	22
Sænkning af førersædet	23
Smøring	23
Smøring af drevtromlens leje	23
Motorvedligeholdelse	24
Motorsikkerhed	24
Motoroliespecifikation	24
Kontrol af motoroliestanden	24
Skift af motorolien	25
Kontrol af luftfilterindsatserne	26
Serviceeftersyn af luftfilteret	27
Serviceeftersyn af tændrøret	27
Kontrol og justering af ventilafstanden	28
Vedligeholdelse af brændstofs system	28
Rengøring af bundfældningskålen	28
Vedligeholdelse af elektrisk system	29
Kontrol af sikkerhedslåsesystemet	29
Vedligeholdelse af bremser	29
Kontrol af parkeringsbremsen	29
Justering af parkeringsbremsen	29
Vedligeholdelse af hydrauliksystem	30

Hydrauliksystem – Sikkerhed	30
Kontrol af hydraulikslangerne og -fittings	30
Kontrol af hydraulikvæskestanden	31
Hydraulikvæskespecifikationer	31
Udskiftning af hydraulikvæsken og -filteret	32
Vedligeholdelse af chassiset	33
Kontrol af dæktrykket	33
Kontrol af maskinen for løse bolte og møtrikker	33
Rengøring	34
Rengøring af maskinen	34
Opbevaring	35
Klargøring af maskinen til korttidsopbeva- ring	35
Klargøring af maskinen til langtidsopbeva- ring	35
Opbevaring af maskinen	35

Sikkerhed

Denne maskine er designet i overensstemmelse med EN ISO 12100:2010 og ANSI B71.4-2017.


Dette produkt overholder alle relevante EU-direktiver. Yderligere oplysninger fås i den separate produktspecifikke overensstemmelseserklæring

Generelt om sikkerhed

Dette produkt kan forårsage personskade. Følg altid sikkerhedsforskrifterne for at undgå alvorlig personskade.

- Læs og forstå indholdet i denne *betjeningsvejledning*, før du starter motoren.
- Betjening af maskinen kræver din fulde opmærksomhed. Giv dig ikke i kast med aktiviteter, der afleder opmærksomheden, da dette kan medføre person- eller tingsskade.

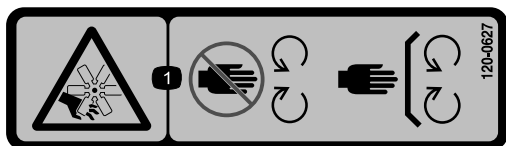
- Hold hænder og fødder væk fra bevægelige maskinkomponenter.
- Betjen ikke maskinen, uden at alle værn og øvrige sikkerhedsanordninger sidder korrekt på plads og virker på maskinen.
- Sluk for motoren, tag nøglen ud (hvis udstyret hermed), og vent, til al bevægelse standser, før du forlader førersædet. Lad maskinen køle af, inden du justerer, efterser, rengør eller stiller den til opbevaring.

Hvis maskinen betjenes eller vedligeholdes forkert, kan det medføre personskade. Operatøren skal altid følge sikkerhedsforskrifterne og være opmærksom på advarselssymbolet , der betyder Forsigtig, Advarsel eller Fare – personlig sikkerhedsanvisning, for at nedsætte risikoen for personskade. Hvis disse forskrifter ikke følges, kan det medføre personskade eller død.

Sikkerheds- og instruktionsmærkater



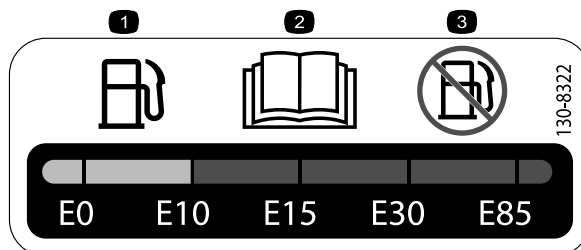
Sikkerheds- og instruktionsmærkaterne kan nemt ses af operatøren og er placeret tæt på potentielle risikoområder. Beskadigede eller bortkomne mærkater skal udskiftes.



120-0627

decal120-0627

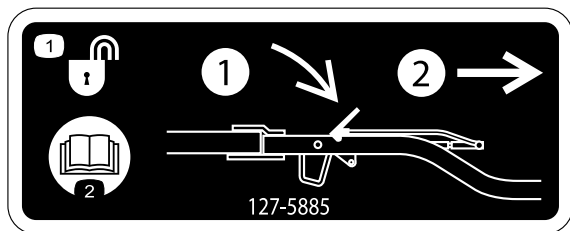
1. Fare for at skære sig/amputation, ventilator – hold afstand til bevægelige dele. Hold alle afskærmninger og sikkerhedsanordninger på plads.



130-8322

decal130-8322

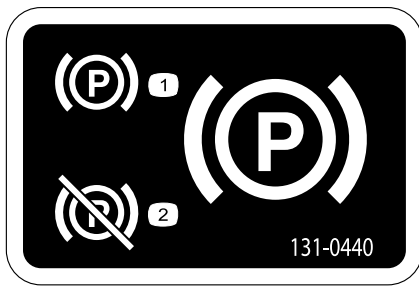
1. Brug kun benzin, der indeholder 10 % ethanol pr. volumen (E10) eller mindre.
2. Læs *betjeningsvejledningen*.
3. Brug ikke benzin, der indeholder mere end 10 % ethanol pr. volumen (E10).



127-5885

decal127-5885

1. Lås bugsertrækket op:
 - 1) Tryk ned på låsen.
 - 2) Træk låsen ud.
2. Læs *betjeningsvejledningen*.



131-0440

decal131-0440

1. Parkeringsbremse – aktiveret
2. Parkeringsbremse – deaktiveret

⚠ WARNING: Cancer and Reproductive Harm - www.P65Warnings.ca.gov.
For more information, please visit www.tcoCAProp65.com

CALIFORNIA SPARK ARRESTER WARNING
Operation of this equipment may create sparks that can start fires around dry vegetation. A spark arrester may be required. The operator should contact local fire agencies for laws or regulations relating to fire prevention requirements.

133-8062

133-8062

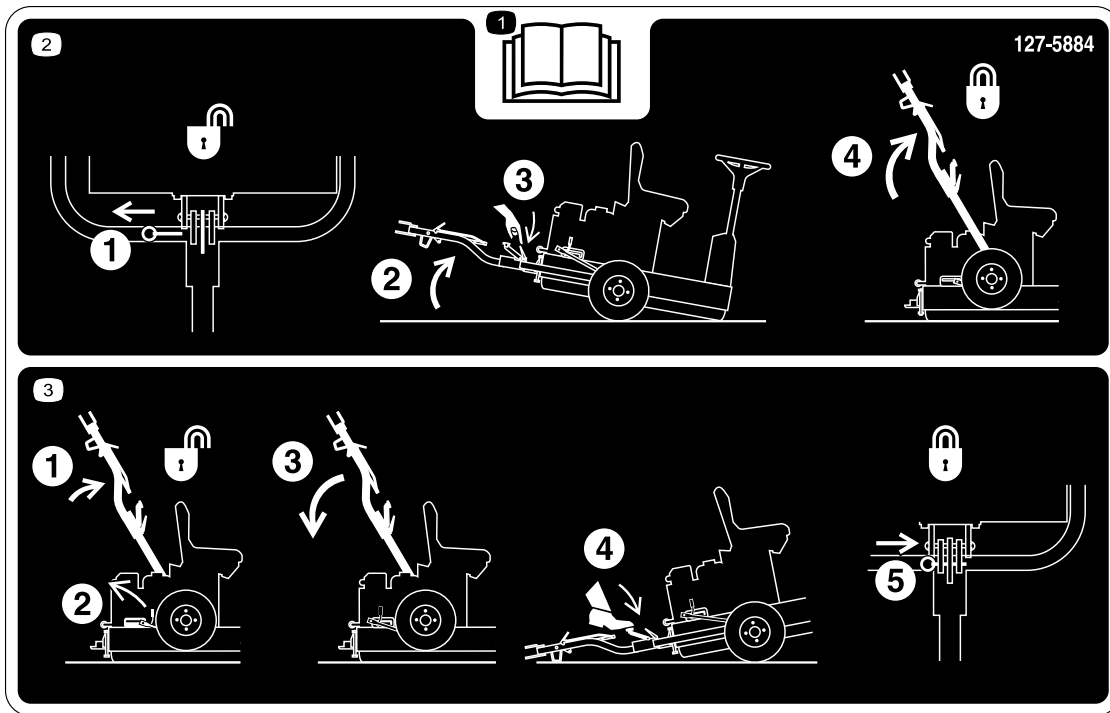
decal133-8062



133-1701

decal133-1701

1. Advarsel – læs *betjeningsvejledningen*. Brug ikke maskinen uden at være uddannet til det.
2. Advarsel – bær høreværn.
3. Advarsel – hold omkringstående væk fra maskinen.
4. Advarsel – hold afstand til bevægelige dele, og hold alle afskærmninger og sikkerhedsanordninger på plads.
5. Tippefare – brug ikke maskinen i nærheden af vand. Hold afstand til volde og afsatser.



127-5884

decal127-5884

1. Læs betjeningsvejledningen.
2. 1) Træk låsestiften. 2) Tip maskinen op. 3) Åbn bugsertrækket. 4) Løft bugsertrækket, indtil låsegrebet låser i slæden.
3. 1) Skub bugsertrækket op. 2) Udløs låsegrebet. 3) Træk bugsertrækket ned. 4) Træd på fodpedalen, indtil trækket klikker på plads. 5) Førlåsestiften ind.

GREENSPRO 1260 QUICK REFERENCE AID

SEE OPERATOR'S MANUAL

CHECK/SERVICE (daily)

1. OIL LEVEL, ENGINE
2. OIL LEVEL, HYDRAULIC TANK
3. AIR CLEANER
4. COOLING FINS
5. GREASE- LUBE POINT (1)
6. TIRE PRESSURE (15 PSI)

FLUID SPECIFICATIONS / CHANGE INTERVALS

See operator's manual for initial change	FLUID TYPE	CAPACITY		CHANGE INTERVALS		FILTER PART NO.
		L	QTS.	FLUID	FILTER	
A. ENGINE OIL	SAE 30, SAE 5W30 SAE 10W-30	0,6	0,63	100 HRS.		
B. HYDRAULIC OIL	MOBILE DTE 10	1,55	1,64	400 HRS.	400 HRS.	1-633750
C. AIR FILTER					50 HRS.	
D. FUEL SEDIMENT CUP					100 HRS.	

140-0268

decal140-0268

Opsætning

Løsdele

Brug skemaet herunder til at kontrollere, at alle dele er blevet leveret.

Fremgangsmåde	Beskrivelse	Antal	Anvendelse
1	Transporthjul	2	Montering af transporthjulene.
2	Låsebeslag Bolt (M10 x 30 mm) Låseskive (M10) Spændeskive (M10) Møtrik (M10) Bugsertræksamling Bolt (M10 x 100 mm) Låsemøtrik (M10) Bolt (M12 x 100 mm) Spændeskive (M12) Låsemøtrik (M12) Afstandsspændskive (hvis relevant)	1 4 4 6 4 1 1 1 1 2 1 2	Montering af bugsertræksamlingen.
3	Kræver ingen dele	–	Flytning af maskinen fra pallen.
4	Smøremidler (medfølger ikke)	–	Smøring af maskinen.

Medier og øvrige dele

Beskrivelse	Antal	Anvendelse
Betjeningsvejledning Ejerens motorvejledning	1 1	Læs vejledningerne, før maskinen betjenes.
Overensstemmelsescertifikat	1	Certifikatet er påkrævet for europæisk CE-overensstemmelse.

1

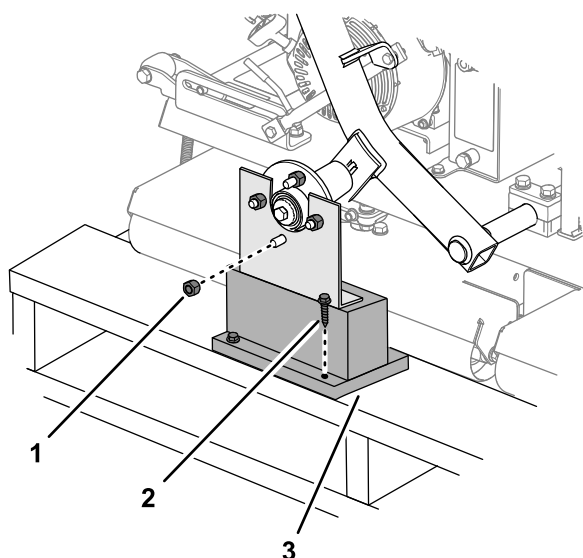
Montering af transporthjulene

Dele, der skal bruges til dette trin:

2	Transporthjul
---	---------------

Afmontering af leveringsbeslagene

1. Fjern hjullåsemøtrikkerne, der fastgør hjulnavene til leveringsbeslaget (Figur 3).



Figur 3

g279735

- | | |
|-------------------|--------------------|
| 1. Hjullåsemøtrik | 3. Leveringsbeslag |
| 2. Fransk skrue | |

2. Fjern den anden hjullåsemøtrik, der er skruet på hjulnavets pindbolt (Figur 3).
3. Fjern de franske skrue, der fastgør leveringsbeslagene til pallen, og fjern beslaget (Figur 3).
4. Gentag trin 1 til 3 for leveringsbeslaget på den anden side af maskinen.

Montering af hjulene

1. Monter løst de 2 transporthjul på hjulnavene med de hjullåsemøtrikker, du fjernede i Afmontering af leveringsbeslagene (side 8).

Bemærk: Du skal tilspænde hjullåsemøtrikkerne i slutningen af 2 Montering af bugsertræksamlingen (side 8).

2. Juster dæktrykket til 1,03 bar.

2

Montering af bugsertræksamlingen

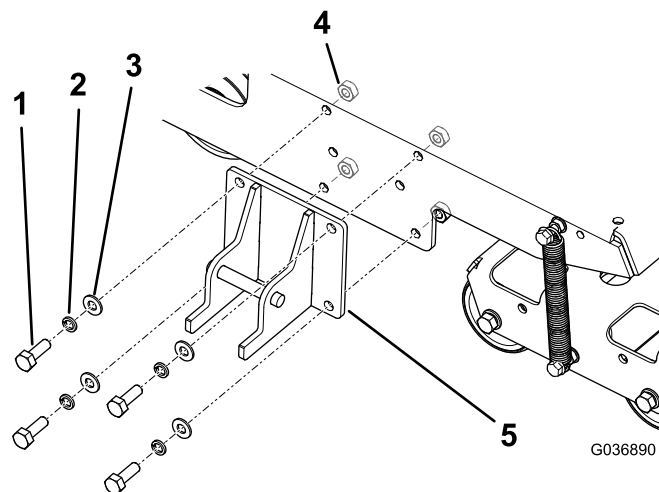
Dele, der skal bruges til dette trin:

1	Låsesbeslag
4	Bolt (M10 x 30 mm)
4	Låseskive (M10)
6	Spændeskive (M10)
4	Møtrik (M10)
1	Bugsertræksamling
1	Bolt (M10 x 100 mm)
1	Låsemøtrik (M10)
1	Bolt (M12 x 100 mm)
2	Spændeskive (M12)
1	Låsemøtrik (M12)
2	Afstandsspændeskive (hvis relevant)

Fremgangsmåde

1. Monter låsesbeslaget på maskinstellet som vist i Figur 4.

Bemærk: Tilspænd møtrikkerne med et moment på 52 N·m.



Figur 4

G036890

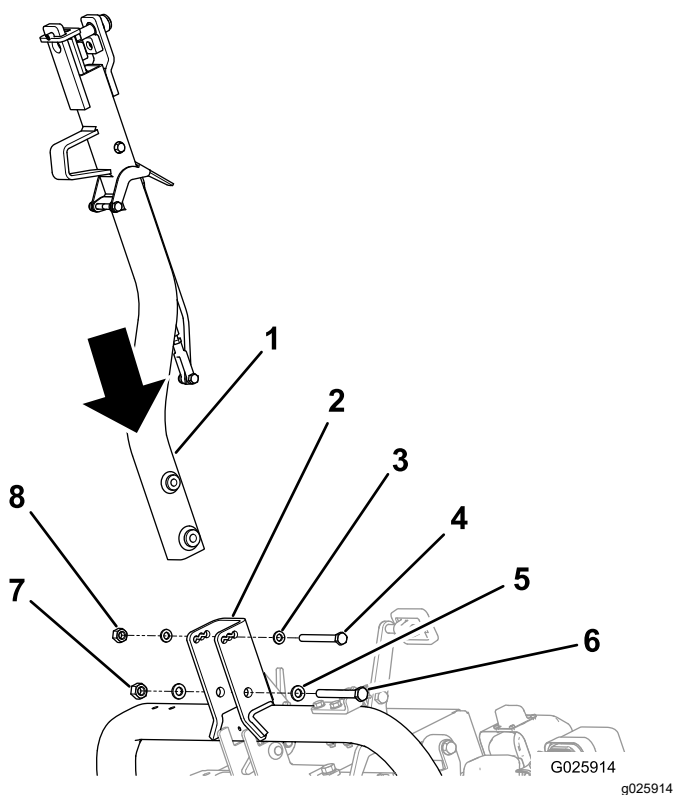
g036890

- | | |
|---------------------------|---------------------|
| 1. Bolt – M10 x 30 mm (4) | 4. Møtrik – M10 (4) |
| 2. Låseskive – M10 (4) | 5. Låsesbeslag |
| 3. Spændeskive – M10 (4) | |

2. Fastgør bugsertrækket på aksebeslaget med de relevante bolte og møtrikker. Se [Figur 5](#).

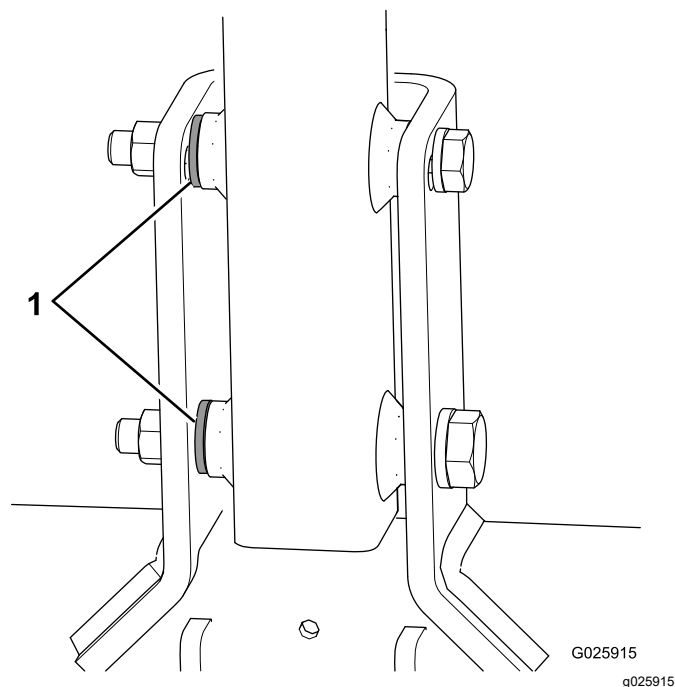
- I de forreste huller – fastgør med en bolt (M10 x 100 mm), to spændeskiver (M10) og en låsemøtrik (M10).
- I de bageste huller – fastgør med en bolt (M12 x 100 mm), to spændeskiver (M12) og en låsemøtrik (M12).
- Hvis din maskine fås med en tredje spændeskive til hver bolt, skal du bruge disse spændeskiver som afstandsbøsninger mellem bugsertrækket og indvendigt i bugsertrækkets aksebeslag ([Figur 6](#)).

Bemærk: Brug hullerne i bugsertrækkets aksebeslag til at matche højden på bugseringskøretøjets bugsertræk.



Figur 5

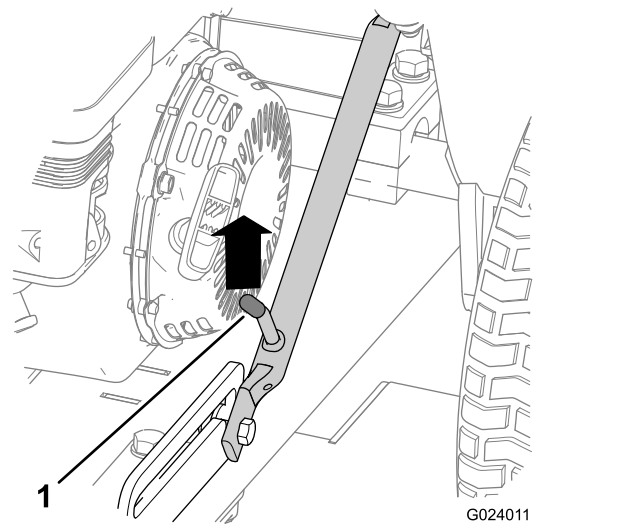
- | | |
|------------------------------|--------------------------|
| 1. Bugsertræk | 5. Spændeskive – M12 (2) |
| 2. Bugsertrækkets aksebeslag | 6. Bolt (M12) |
| 3. Spændeskive – M10 (2) | 7. Låsemøtrik (M12) |
| 4. Bolt (M10) | 8. Låsemøtrik (M10) |



Figur 6

1. Afstandsspændeskiver

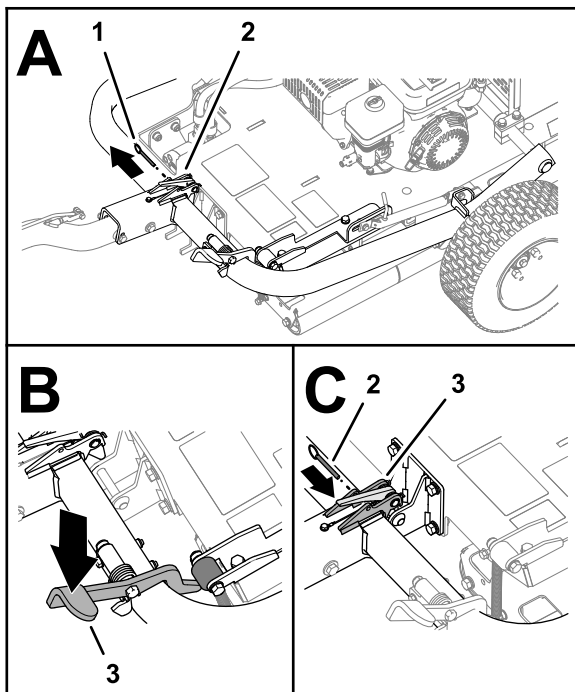
3. Tilspænd den lille bolt med et moment på 73 N·m og den store bolt med et moment på 126 N·m.
4. Skub op på bugsertræksamlingen, indtil låsegrebet kommer fri af låsen i slæden ([Figur 7](#)).



Figur 7

1. Låsegreb

5. Træk bugsertrækket ned.
6. Fjern låsepinden fra låsen (hvis monteret) ([Figur 8](#)).



Figur 8

g279746

1. Låsepind
2. Lås
3. Bugsertrækpedal

7. Træd på bugsertrækpedalen, indtil bugsertrækket låser på plads (Figur 8).
8. Før låsepinden ind igennem hullerne i låsen (Figur 8).
9. Tilspænd hjullåsemøtrikkerne på transporthjulene med et moment på 108 N·m.

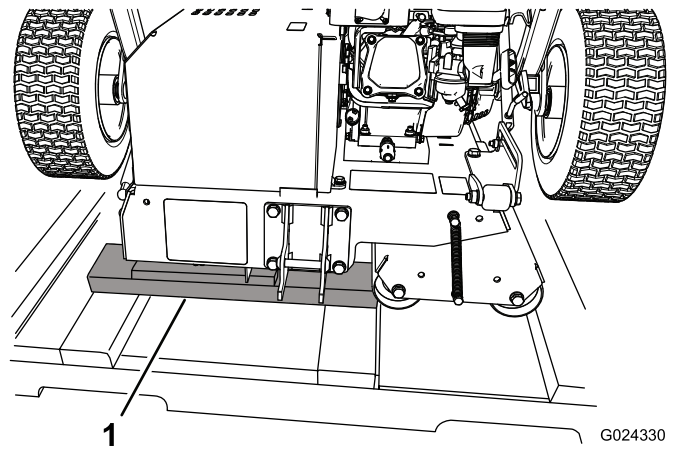
3

Flytning af maskinen fra pallen

Kræver ingen dele

Fremgangsmåde

1. Fjern træblokkene i den ende af pallen, bugsertrækket vender mod.



G024330

g024330

Figur 9

1. Træblokke
2. Placer nogle træplader på jorden for enden af pallen.
Bemærk: Træpladerne skal være lidt lavere end pallen. Du kan bruge stykker, der er taget af siderne, og/eller sider af kassen.
3. Rul forsigtigt maskinen af pallen på træpladerne og til sidst ned på jorden.
Vigtigt: Sørg for, at tromlerne ikke kommer i kontakt med pallen, når maskinen kommer ned på jorden.
4. Fjern evt. tilbageværende emballage.

4

Smøring af maskinen

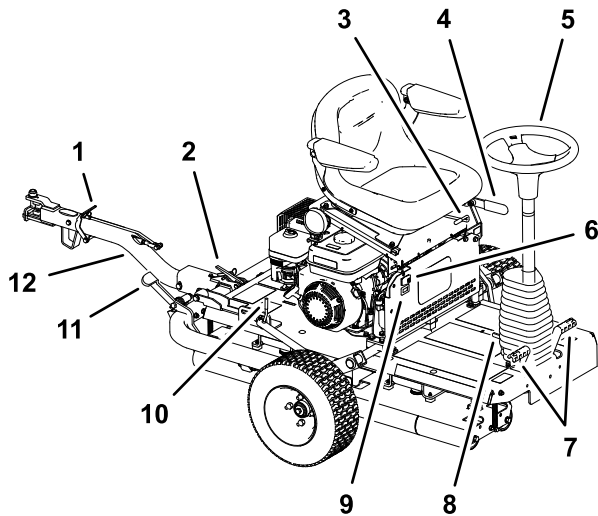
Dele, der skal bruges til dette trin:

-	Smøremidler (medfølger ikke)
---	------------------------------

Fremgangsmåde

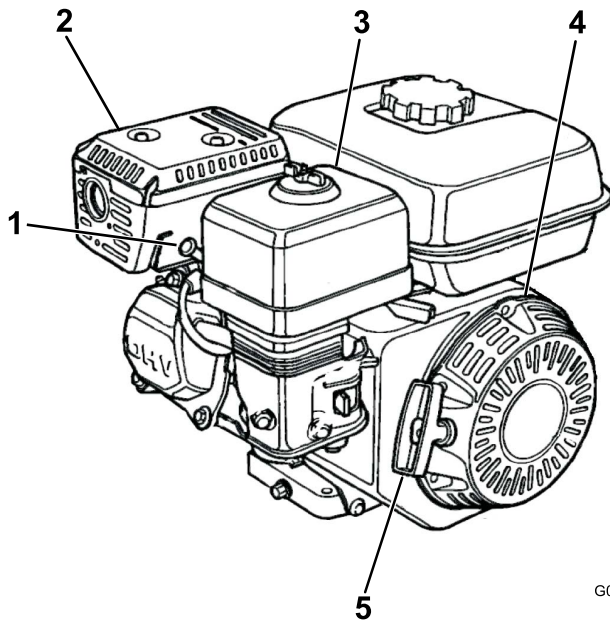
Inden du betjener maskinen, skal du smøre den for at sikre, at den fungerer korrekt. Se [Smøring af drevtromlens leje \(side 23\)](#). Hvis maskinen ikke smøres korrekt, kan det føre til for tidligt svigt i de afgørende elementer.

Produktoversigt



Figur 10

- | | |
|----------------------------|-------------------------|
| 1. Bugsertrækkets låsegreb | 7. Driftspedaler |
| 2. Bugsertrækkets lås | 8. Ratindstillingspedal |
| 3. Sædejusteringshåndtag | 9. Timetæller |
| 4. Parkeringsbremse | 10. Låsegreb |
| 5. Rat | 11. Bugsertrækpedal |
| 6. Lygtekontakt | 12. Bugsertræksamling |



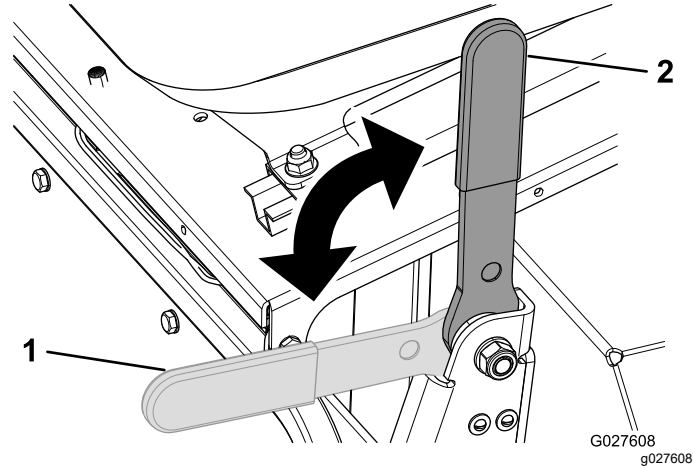
Figur 11

- | | |
|---------------|-----------------------------|
| 1. Tændrør | 4. Tilbageslagsstarter |
| 2. Lydpotte | 5. Tilbageslagsstarthåndtag |
| 3. Luftfilter | |

Betjeningsanordninger

Parkeringsbremse

Parkeringsbremsen skal aktiveres, før maskinen kan starte. Træk parkeringsbremsehåndtaget tilbage for at aktivere parkeringsbremsen (Figur 12). Den deaktiveres ved at skubbe håndtaget frem.



Figur 12

- | | |
|-----------------------------------|---------------------------------|
| 1. Parkeringsbremse – deaktiveret | 2. Parkeringsbremse – aktiveret |
|-----------------------------------|---------------------------------|

Rat

Drej rattet (Figur 10) med uret for at dreje maskinen i fremadgående retning.

Drej rattet mod uret for at dreje maskinen i bagudgående retning.

Bemærk: Da retningen skifter i slutningen af hver kørsel, skal du øve dig med maskinen for at vænne dig til styringen.

Rattet styrer glattevalsenes vinkel, der til gengæld styrer maskinen. Rattet kan kun drejes en anelse, så maskinen har en stor venderadius.

Ratindstillingspedal

Hvis du vil vippe rattet mod dig, skal du træde på fodpedalen (Figur 10) og trække ratstammen mod dig til den mest komfortable position og dernæst slippe pedalen.

Driftspedaler

De fodbetjente driftspedaler (Figur 10), der sidder på hver side af ratstammen, styrer drevtromlens bevægelser. Pedalerne er forbundne, så de ikke begge kan trykkes ned samtidigt. Du kan kun trykke 1 pedal ad gangen. Hvis du trykker højre pedal ned, kører maskinen til højre, og hvis du trykker venstre

pedal ned, kører maskinen til venstre. Jo hårdere du trykker pedalen ned, jo højere er din hastighed i den pågældende retning.

Bemærk: Stands fuldstændigt, inden du skifter maskinens retning. Undgå bratte ændringer af pedalretningen. Dette overbelaster traktionsdrevet og fører til for tidlig transmissionssvigt. Aktiver pedalerne langsomt og jævnt for at undgå potentiel opkradning af plænen og beskadigelse af transmissionskomponenterne.

For at sikre tilstrækkelig traktion når du kører på skråninger, skal drevtromlen vende nedad. I modsat fald kan det medføre beskadigelse af plænen.

Bugsertræksamling

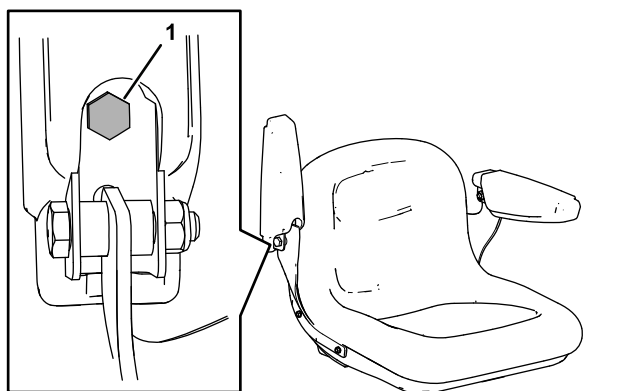
Brug bugsertræksamlingen (Figur 10) til at bugser maskinen og til at hæve/sænke transporthjulene.

Sædejusteringshåndtag

Du kan flytte sædet frem og tilbage. Drej sædejusteringshåndtaget (Figur 10) opad, og skub sædet fremad eller bagud. Slip derefter håndtaget.

Bolte til justering af armlæn

Du kan justere hvert armlæn ved at dreje på den respektive justeringsbolt (Figur 13).



Figur 13

g279749

1. Justeringsbolt

Lyskontakt

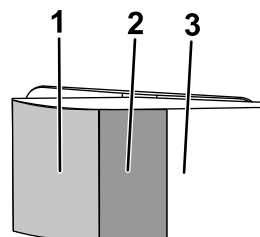
Brug lygtekontakten til at tænde og slukke for lygterne.

Skub kontakten til positionen ON (tændt) for at tænde lygterne. Når den slippes, forbliver kontakten i KØRE-positionen.

Skub kontakten til positionen OFF (slukket) for at slukke lygterne.

Bemærk: Kontakten forbliver i KØRE-positionen, når der slukkes for maskinen.

Lygterne tændes ikke automatisk igen, når der slukkes og derefter tændes for maskinen igen. Tryk på positionen ON (tændt) for at tænde lygterne igen.



Figur 14

g338091

1. Positionen On (tændt)
2. Køreposition
3. Positionen Off (slukket)

Timetæller

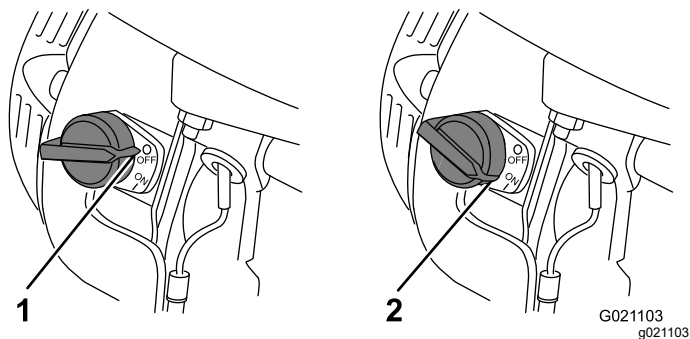
Timetælleren (Figur 10) angiver samlet antal timer af maskinbrug.

Motorens betjeningsanordninger

Bemærk: Se motorens betjeningsvejledning for at få yderligere oplysninger om motorens betjeningsanordninger.

Tænd/sluk-kontakt

Tænd/sluk-kontakten (Figur 15) starter og slukker for motoren. Denne kontakt sidder forrest på motoren. Drej tænd/sluk-kontakten til ON (tændt) for at starte motoren. Drej tænd/sluk-kontakten til positionen OFF (slukket) for at slukke for motoren.

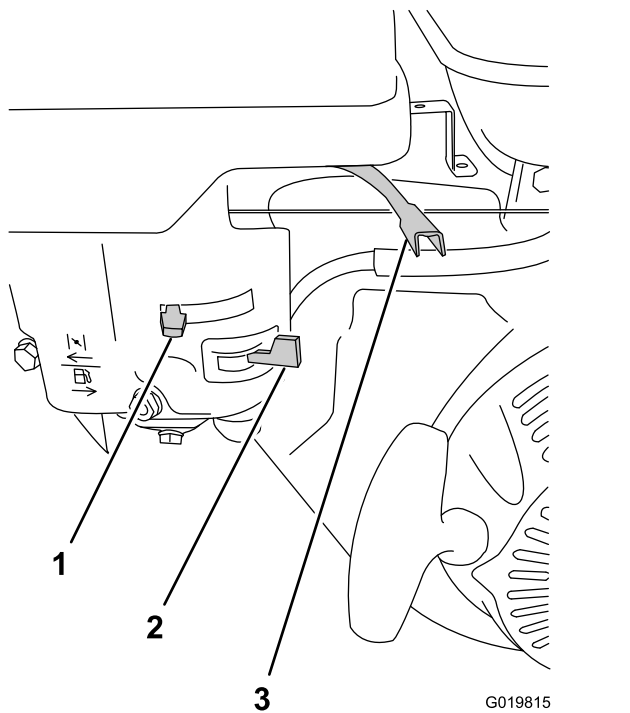


Figur 15

1. Positionen OFF (slukket) 2. Positionen ON (tændt)

Chokerhåndtag

Chokerhåndtaget (Figur 16) er nødvendigt, når du skal starte en kold motor. Før du trækker tilbageslagsstarthåndtaget, skal du flytte chokerhåndtaget til den LUKKEDE position. Når motoren kører, skal chokerhåndtaget flyttes til den ÅBNE position. Anvend ikke chokeren, hvis motoren allerede er varm, eller hvis lufttemperaturen er høj.



Figur 16

1. Chokerhåndtag 3. Gashåndtag
2. Brændstofsafbryderventil

Gashåndtag

Gashåndtaget (Figur 16) sidder ved siden af chokerhåndtaget. Det styrer motorens hastighed og kontrollerer derfor maskinens hastighed. For at opnå den bedste tromleydelse skal du sætte denne betjeningsanordning til den HURTIGE position.

Brændstofsafbryderventil

Brændstofsafbryderventilen (Figur 16) sidder under chokerhåndtaget. Flyt den til den åbne position, inden det forsøges at starte motoren. Når du er færdig med at bruge maskinen, og du har slukket motoren, skal du flytte brændstofsafbryderventilen til den LUKKEDE position.

Startsnorens håndtag

Hvis du vil starte motoren, skal du trække i tilbageslagsstarthåndtaget (Figur 11) hurtigt for at tørne motoren. Motorens betjeningsanordninger, der er beskrevet ovenfor, skal alle indstilles korrekt, så motoren kan starte.

Kontakt til oliestand

Kontakten til oliestand findes inde i motoren. Den forhindrer motoren i at køre, hvis oliestanden falder under grænsen for sikker drift.

Specifikationer

Vægt	308 kg
Længde	136 cm
Bredde	122 cm
Højde	107 cm
Maksimal kørehastighed	12,8 km/t. ved 3600 o/min.

Redskaber/tilbehør

Der kan fås en række forskellige Toro-godkendte redskaber og tilbehør til brug sammen med maskinen, som gør den bedre og mere alsidig. Kontakt en autoriseret serviceforhandler eller en autoriseret Toro-forhandler, eller gå ind på www.Toro.com for at få en liste over alt godkendt udstyr og tilbehør.

Brug kun originale Toro-reservedele og tilbehør for at sikre optimal ydelse og sikre, at maskinen fortsat overholder sikkerhedscertificeringen. Reservedele og tilbehør, der er fremstillet af andre producenter, kan være farlige, og brug heraf kan gøre garantien ugyldig.

Betjening

Før betjening

Sikkerhedshensyn før drift

Generelt om sikkerhed

- Sluk maskinen, og vent, til alle bevægelige dele er standset, inden du forlader førersædet. Lad maskinen køle af, inden du justerer, efterser, rengør eller stiller den til opbevaring.
- Maskinen må aldrig betjenes eller vedligeholdes af børn eller utrænnet personale. Vær opmærksom på, at lokale forskrifter kan angive en mindstealder for operatøren. Ejeren er ansvarlig for at træne alle operatører og mekanikere.
- Bliv fortrolig med anvisningerne for sikker betjening af udstyret samt med betjeningsanordningerne og sikkerhedssymbolerne.
- Du skal vide, hvordan man standser maskinen og motoren hurtigt.
- Kontroller, at dødemandsgreb, sikkerhedskontakter og afskærmninger er korrekt påmonteret og fungerer korrekt. Betjen ikke maskinen, hvis de ikke fungerer korrekt.
- Før betjening skal du altid efterse maskinen for at sikre, at komponenterne og fastgørelsesanordningerne er i god driftsmæssig stand. Udskift slidte eller defekte komponenter og fastgørelsesanordninger.
- Efterse området, hvor maskinen skal bruges, og fjern alle objekter, som maskinen kan risikere at udslynge.

Brændstofsikkerhed

- Vær yderst forsigtig, når du håndterer brændstof. Det er letantændeligt, og dampene kan eksplodere.
- Sluk alle cigaretter, cigarer, piber og andre antændingskilder.
- Brug kun en godkendt brændstofbeholder.
- Fjern ikke brændstofdækslet, og fyld ikke brændstoftanken, mens motoren kører eller er varm.
- Du må ikke påfylde eller aftappe brændstof i et lukket rum.
- Opbevar ikke maskinen eller brændstofbeholdere, hvor der er åben ild, gnister eller vågeblus som f.eks. på en vandvarmer eller andre apparater.
- Hvis du spilder brændstof, må du ikke forsøge at starte motoren. Foretag dig ikke noget, der kan antænde brændstoffet, før dampene er spredt.

Klargøring til anvendelse af maskinen

1. Fjern eventuel snavs på og under maskinen.
2. Aktiver parkeringsbremsen.
3. Gennemfør følgende daglige vedligeholdelses-procedurer:
 - [Smøring af drevtromlens leje \(side 23\)](#)
 - [Kontrol af motoroliestanden \(side 24\)](#)
 - [Kontrol af luftfilterindsatserne \(side 26\)](#)
 - [Kontrol af sikkerhedslåsesystemet \(side 29\)](#)
 - [Kontrol af parkeringsbremsen \(side 29\)](#)
 - [Kontrol af hydraulikslangerne og -fittings \(side 30\)](#)
 - [Kontrol af hydraulikvæskestanden \(side 31\)](#)
 - [Kontrol af dæktrykket \(side 33\)](#)
 - [Kontrol af maskinen for løse bolte og møtrikker \(side 33\)](#)
4. Sørg for, at alle afskærmninger og dæksler er på plads og forsvarligt fastmonteret.
5. Løft transporthjulene fri af jorden, og sørg for, at de låses sikkert på plads.

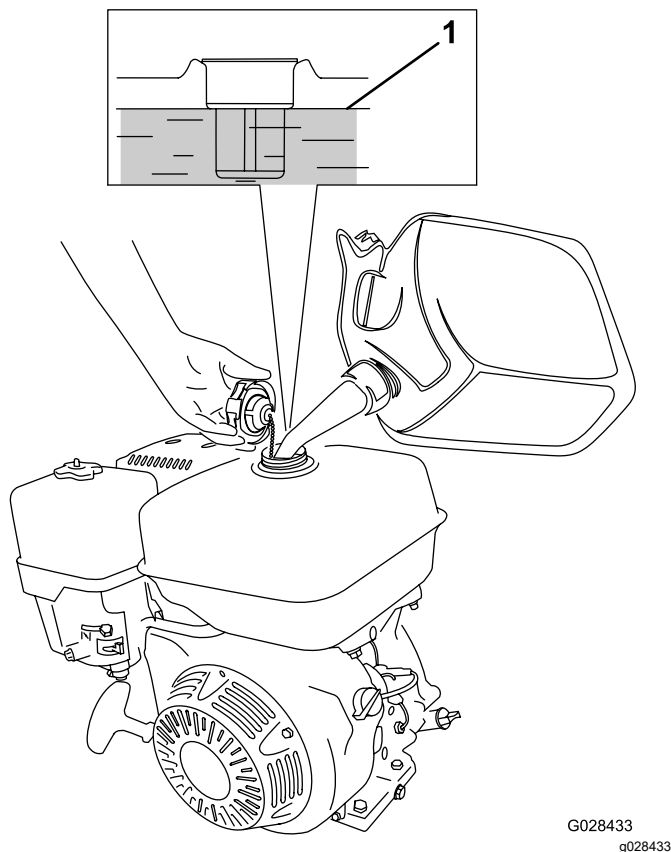
Brændstofs-specifikation

- Brug blyfri benzin (minimum 87 oktan).
- Du opnår de bedste resultater ved kun at bruge ren og frisk (højst 30 dage gammel) blyfri benzin med et oktantal på 87 eller højere ((R+M)/2-ratingmetode).
- Ethanol: Benzin med op til 10 % ethanol (gasohol) eller 15 % MTBE (metyl-tertiær-butylæter) pr. volumen accepteres. Ethanol og MTBE er ikke det samme. Benzin med 15 % ethanol (E15) pr. volumen godkendes ikke til brug. Brug aldrig benzin, der indeholder mere end 10 % ethanol pr. volumen, som f.eks. E15 (indeholder 15 % ethanol), E20 (indeholder 20 % ethanol) eller E85 (indeholder 85 % ethanol). Hvis der anvendes ikke-godkendt benzin, kan det medføre ydelsesproblemer og/eller beskadigelse af motoren, som muligvis ikke er dækket af garantien.
- Anvend ikke metanol eller benzin, der indeholder metanol.
- Opbevar ikke brændstof i hverken brændstoftanken eller brændstofbeholdere hen over vinteren, medmindre du anvender en brændstofstabilisator
- Fyld ikke olie i benzin.

Påfyldning af brændstoftanken

Brændstoftankens kapacitet: 3,6 l

1. Rengør området omkring brændstoftankens dæksel, og tag dækslet af tanken (Figur 17).



Figur 17

G028433
g028433

1. Maksimal brændstofstand

2. Fyld brændstoftanken op til cirka 25 mm under toppen af tanken med det foreskrevne brændstof.

Luftrummet under toppen af tanken giver brændstoffet plads til at udvide sig.

Vigtigt: Fyld ikke for meget brændstof på brændstoftanken. Overskridelse af det foreskrevne maksimale brændstofniveau medfører beskadigelse af dampgenindvindingsanlægget, hvilket medfører forringelse af motorens ydeevne. Dette er ikke dækket af garantien og kræver udskiftning af brændstofdækslet.

3. Monter dækslet til brændstoftanken, og tør spildt brændstof op.

Under betjening

Bemærk: Maskinens venstre og højre side er som set fra den normale betjeningsposition.

Sikkerhed under drift

Generelt om sikkerhed

- Ejeren/operatøren kan forhindre og er ansvarlig for ulykker, som kan forårsage personskade eller tingsskade.
- Bær korrekt beklædning, herunder beskyttelsesbriller, lange bukser, skridsikkert, kraftigt fodtøj og høreværn. Sæt langt hår op, og bær ikke løstsiddende tøj eller smykker.
- Betjen ikke maskinen, hvis du er syg, træt eller påvirket af alkohol eller medicin.
- Betjening af maskinen kræver din fulde opmærksomhed. Giv dig ikke i kast med aktiviteter, der afleder opmærksomheden, da dette kan medføre person- eller tingsskade.
- Hold omkringstående og kæledyr væk fra arbejdsområdet.
- Kør aldrig med passagerer på maskinen.
- Betjen kun maskinen ved god sigtbarhed for at undgå huller eller skjulte farer.
- Undgå drift på vådt græs. Nedsat traktion kan få maskinen til at skride ud.
- Før du starter motoren, skal du sørge for, at alle drev er i neutral, at parkeringsbremsen er aktiveret, og at du sidder i betjeningspositionen.
- Se bagud og ned for at sikre, at der er fri bane, før du bakker.
- Vær forsigtig, når du nærmer dig blinde hjørner, buske, træer eller andre genstande, der kan blokere for dit udsyn.
- Brug ikke maskinen i nærheden af bratte afsatser, grøfter eller volde. Maskinen kan pludselig vælte, hvis en kant giver efter.
- Stop maskinen, aktiver parkeringsbremsen, sluk motoren, og efterse redskabet, når du har ramt en genstand, eller hvis der opstår en unormal vibration i maskinen. Foretag alle nødvendige reparationer, inden driften genoptages.
- Sænk farten, og vær forsigtig, når du vender og krydser veje og fortove med maskinen. Hold altid tilbage for andre.
- Lad aldrig motoren køre i et område, hvor udstødningsgasser er lukket inde.
- Efterlad aldrig en kørende maskine uden opsyn.
- Før du forlader betjeningspositionen, skal du gøre følgende:
 - Parker maskinen på en plan overflade.

- Aktiver parkeringsbremsen.
- Sluk derefter motoren.
- Vent, til alle bevægelige dele standser.
- Betjen ikke maskinen, når der er risiko for lynnedslag.
- Anvend ikke maskinen som et bugseringskøretøj.
- Brug kun tilbehør, redskaber og reservedele, der er godkendt af Toro® Company.
- Hold hænder og fødder væk fra tromlerne.
- Vær forsigtig, når du kobler maskinen til og fra bugseringskøretøjet.

Sikkerhed på skråninger

- Fastlæg dine egne procedurer og regler i forbindelse med arbejde på skråninger. Disse procedurer bør inkludere en besigtigelse af stedet for at fastslå, hvilke skråninger der er sikre at betjene maskinen på. Brug altid sund fornuft og god dømmekraft, når du foretager denne besigtigelse.
- Skråninger er en væsentlig årsag til, at føreren mister herredømmet, eller at maskinen vælter. Sådanne ulykker kan medføre alvorlige personskader, i værste tilfælde med døden til følge. Du er ansvarlig for sikker betjening på skråninger. Det kræver ekstra forsigtighed at betjene maskinen på alle former for skråninger.
- Betjen maskinen ved en lavere hastighed, når du arbejder på en skråning.
- Hvis du føler dig utryk ved det, skal du undlade at betjene maskinen på en skråning.
- Vær opmærksom på huller, hjulspor, bump, sten eller andre skjulte genstande. Ujævnt terræn kan få maskinen til at vælte. Højt græs kan skjule forhindringer.
- Vælg en lav kørehastighed, så du ikke behøver at standse eller skifte gear, når du kører på en skråning.
- Maskinen kan vælte, hvis tromlerne mister traktion.
- Undgå at betjene maskinen på vådt græs. Tromlere kan miste traktion, uanset om bremserne er tilgængelige og fungerer eller ej.
- Undlad at starte, standse eller vende maskinen på en skråning.
- Udfør al bevægelse på skråninger langsomt og gradvis. Undlad pludseligt at ændre maskinens hastighed eller retning.

Start af motoren

Bemærk: Sørg for, at tændrørskablet er sluttet til tændrøret.

1. Sørg for, at lygtekontakten er i positionen Off (fra).
2. Kontroller, at parkeringsbremsen er aktiveret, og at driftspedalerne er i NEUTRAL position.
3. Drej tænd/sluk-kontakten til positionen ON (tændt).
4. Drej brændstofsafbryderventilen til den ÅBNE position.
5. Sæt chokerhåndtaget i positionen ON (tændt), når en kold motor startes.

Bemærk: Det er muligvis ikke nødvendigt at bruge choker, når du starter en varm motor.

6. Flyt gashåndtaget til positionen FAST (hurtig).
7. Stå bagved maskinen, og træk tilbageslagsstart-håndtaget ud, indtil du opnår positiv indkobling. Træk derefter hårdt i håndtaget for at starte motoren.

Vigtigt: Træk ikke i startsnoren til dens yderste grænse, og slip ikke starthåndtaget, når snoren er trukket ud, da snoren kan knække, og tilbageslagsmekanismen kan blive beskadiget.

8. Når motoren er startet, skal chokerhåndtaget skubbes til positionen OFF (slukket).
9. Flyt gashåndtaget til positionen FAST (hurtig) for at opnå den højeste tromleydelse.

Sluk af motoren

1. Sæt driftspedalerne i NEUTRAL position igen, og aktiver parkeringsbremsen, når du er færdig med at bruge maskinen.
2. Lad motoren køre i tomgang i 10-20 sekunder.
3. Drej motorens tænd/sluk-kontakt til positionen OFF (slukket).
4. Drej brændstofsafbryderventilen til den LUKKEDE position.
5. Indstil lygtekontakten til positionen OFF (fra).

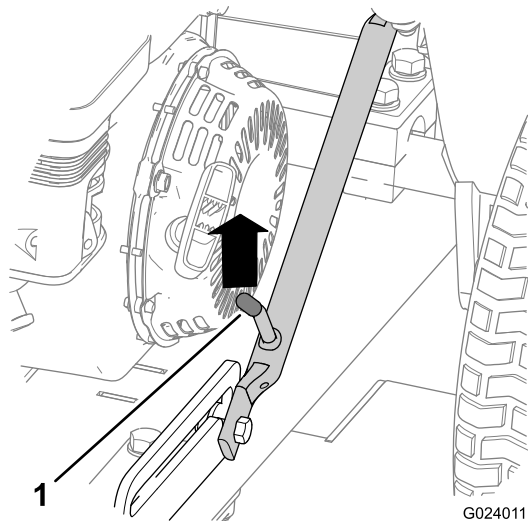
Transport af maskinen

Klargøring til transport af maskinen

1. Kør maskinen til transportkøretøjet.
2. Aktiver parkeringsbremsen.
3. Sluk motoren. Se [Sluk af motoren \(side 16\)](#).
4. Sørg for, at brændstofafbryderventilen er i positionen CLOSED (lukket).

Hævning af maskinen op på transporthjulene

1. Skub op på bugsertræksamlingen, indtil låsegrebet kommer fri af låsen i slæden ([Figur 18](#)).



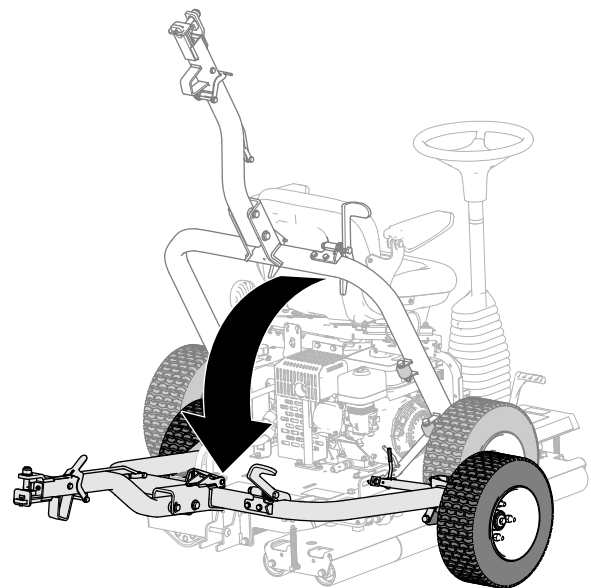
Figur 18

G024011

g024011

1. Låsegreb

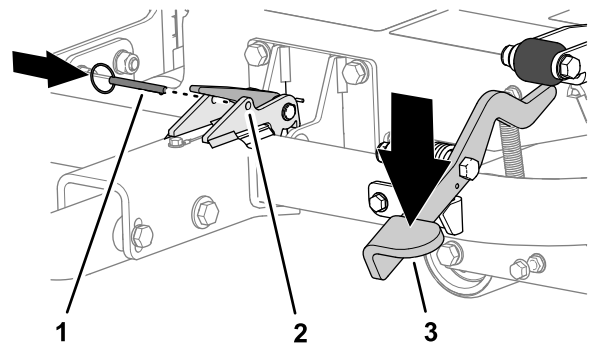
2. Løft låsegrebet, så det glider frit, og træk bugsertrækket ned.



Figur 19

g279826

3. Træd på bugsertrækpedalen, indtil bugsertrækket låser på plads ([Figur 20](#)).



Figur 20

g279795

1. Låsepind
2. Lås

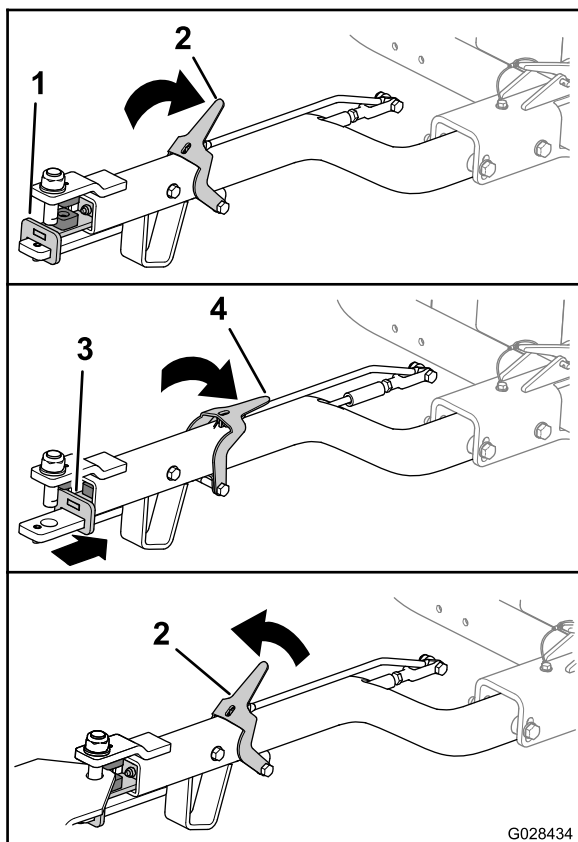
3. Bugsertrækpedal

4. Før låsepinden ind igennem hullerne i låsen ([Figur 20](#)).
5. Kobl maskinen til bugseringskøretøjet, når du transporterer den. Se [Kobling af maskinen til bugseringskøretøjet \(side 17\)](#).

Kobling af maskinen til bugseringskøretøjet

Skub ned på bugsertrækkets låsegreb, mens du fører bugsertræksamlingen op på bugseringskøretøjets træk. Slip grebet, når bugsertrækket og bugsertræksamlingen er ud for hinanden ([Figur 21](#)).

Vigtigt: Kontroller, at grebet vender tilbage til positionen Op, og at bugsertrækket og bugsertræksamlingen er koblet sammen.



Figur 21

- | | |
|---------------------------------|----------------------------------|
| 1. Bugsertræksamling (fremad) | 3. Bugsertræksamling (baglæns) |
| 2. Bugsertrækkets låsegreb (op) | 4. Bugsertrækkets låsegreb (ned) |

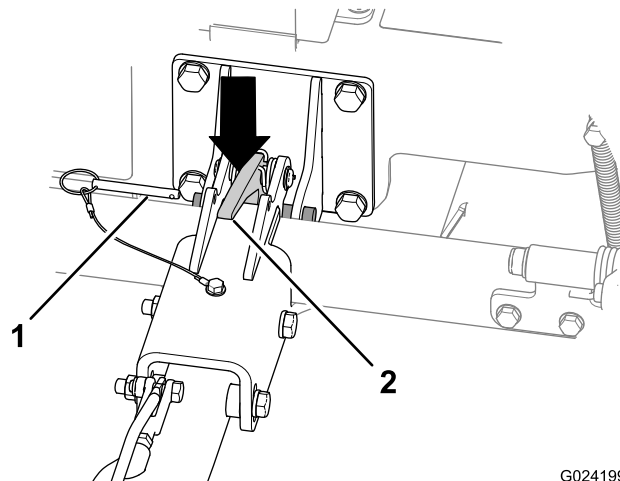
Kobling af maskinen fra bugseringskøretøjet

Parker maskinen på en plan flade, og bloker hjulene.

Skub ned på bugsertrækkets lås, mens du tager bugsertræksamlingen af bugseringskøretøjets træk (Figur 21). Slip låsen, når bugsertrækket og bugsertræksamlingen er koblet fra hinanden.

Sænk maskinen ned på tromlerne

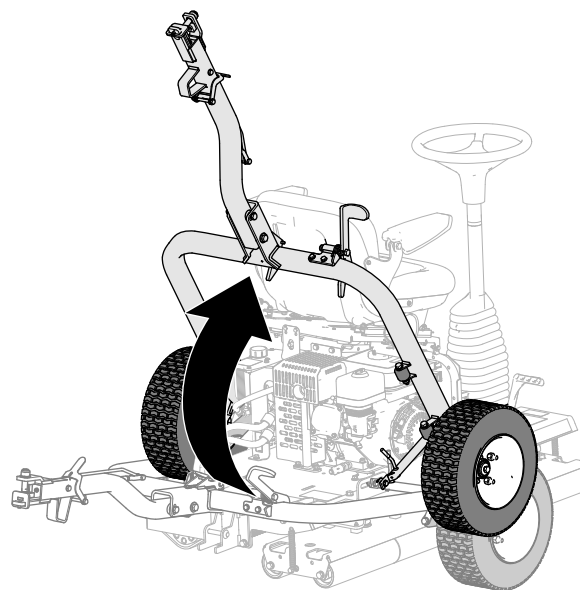
1. Kobl maskinen fra bugseringskøretøjet, hvis maskinen er koblet til et bugseringskøretøj. Se [Kobling af maskinen fra bugseringskøretøjet \(side 18\)](#).
2. Fjern låsepinden (Figur 22).



Figur 22

1. Låsepind
2. Bugsertrækkets lås

3. Løft i bugsertrækket lidt for at tippe maskinen opad.
4. Tryk ned på bugsertrækkets lås for at låse bugsertrækket op (Figur 22).
5. Hæv bugsertrækket (Figur 23), indtil låsegrebet kommer i låsen i slæden (Figur 18).



Figur 23

Betjening af maskinen

1. Sørg for, at parkeringsbremsen er aktiveret.
2. Sæt dig i førersædet, og pas på, at du ikke berører driftspedalerne, når du sætter dig ned.
3. Juster sædet og rattet, så de er behagelige for dig.
4. Deaktiver parkeringsbremsen.
5. Tag fat i rattet, og tryk langsomt enten venstre eller højre driftspedal ned med henholdsvis venstre eller højre fod, for at køre i den retning, du vil.

Bemærk: Jo hårdere, du trykker pedalen, jo hurtigere kører du i den pågældende retning.

6. Slip driftspedalerne for at stoppe maskinen.

Vigtigt: Træd ikke driftspedalerne ned for hurtigt, da dette kan få maskinen til at skride ud og opkradse plænen under drevtromlen samt beskadige drivsystemet. Du skal altid betjene driftspedalerne på en kontrolleret måde.

Bemærk: Efterhånden som du bliver fortrolig med maskinen, finder du ud af, hvornår du skal slippe driftspedalen, hvilket er før, du vil afslutte kørslen, da maskinen fortsætter fremdriften i et kort stykke tid, efter at du har sluppet pedalen. Når maskinen stopper helt, skal du forsigtigt trykke den anden driftspedal ned ved returkørslen.

7. Drej rattet med uret for at dreje maskinen i fremadgående retning.

Drej rattet mod uret for at dreje maskinen i bagudgående retning.

Bemærk: Da retningen skifter i slutningen af hver kørsel, skal du øve dig med maskinen for at vænne dig til styringen.

Vigtigt: For at stoppe maskinen i et nødstilfælde skal du trykke den anden driftspedal i NEUTRAL position. Hvis du f.eks. har trykket den højre pedal ned og drejer mod højre, skal du trykke den venstre pedal i NEUTRAL position for at standse maskinen. Dette skal være en stabil, men ikke pludselig handling, da det kan medføre, at maskinen vælter mod siden.

8. Før du forlader førersædet, skal du parkere maskinen på en plan overflade og aktivere parkeringsbremsen.

I modsat fald kan det medføre beskadigelse af plænen.

- For at opnå den bedste tromleydelse, skal du jævnligt fjerne evt. ophobet græs fra tromlerne.

Efter betjening

Sikkerhed efter drift

- Sluk maskinen, tag nøglen ud (hvis udstyret hermed), og vent, til al bevægelse standser, inden du forlader førersædet. Lad maskinen køle af, inden du justerer, efterser, rengør eller stiller den til opbevaring.
- Fjern græs og andet affald fra lydpotte- og motorrummet for at forhindre brand. Tør spildt olie eller brændstof op.
- Lad motoren køle af, før du opbevarer maskinen på et lukket sted.
- Luk for brændstofførslen, inden maskinen opbevares eller transporteres.
- Opbevar aldrig maskinen eller brændstofbeholderen, hvor der er åben ild, gnister eller vågeblus som f.eks. på en vandvarmer eller på andre apparater.
- Hold alle dele af maskinen i god driftsmæssig stand og alle fastgørelsesdele tilspændt.
- Udskift alle slidte, beskadigede eller manglende mærkater.

Bugsering af maskinen

- Brug ramper i fuld bredde, når maskinen læsses i en anhænger eller lastbil.
- Fastgør maskinen forsvarligt.

Tip vedrørende betjening

- For at sikre tilstrækkelig traktion når du kører på skråninger, skal drevtromlen vende nedad.

Vedligeholdelse

Bemærk: Hent en gratis kopi af ledningsdiagrammet eller hydrauliskemaet ved at besøge www.Toro.com og søge efter din maskine via vejledningslinket på hjemmesiden.

Sikkerhed ved vedligeholdelse

- Før du forlader førersædet, skal du gøre følgende:
 - Parker maskinen på en plan overflade.
 - Flyt gashåndtaget til tomgangsposition.
 - Sørg for, at driftspedalerne er i neutral position.
 - Aktiver parkeringsbremsen.
 - Sluk derefter motoren.
- Vent, til alle bevægelige dele standser.
- Lad maskinen køle af, inden du justerer, efterser eller rengør den.
- Udfør så vidt muligt ikke vedligeholdelse, mens motoren kører. Hold afstand til bevægelige dele.
- Brug donkrafte til at understøtte maskinen eller komponenter efter behov.
- Tag forsigtigt trykket af komponenter, hvori der er oplagret energi.

Skema over anbefalet vedligeholdelse

Vedligeholdelsesintervaller	Vedligeholdelsesprocedure
Efter de første 5 timer	<ul style="list-style-type: none">• Kontroller maskinen for løse bolte og møtrikker.
Efter de første 20 timer	<ul style="list-style-type: none">• Skift motorolien.• Skift hydraulikvæsken og -filteret.
Hver anvendelse eller dagligt	<ul style="list-style-type: none">• Smør drevtromlens leje.• Kontroller motoroliestanden.• Kontroller luftfilteret.• Kontrollér sikkerhedslåsesystemet.• Kontroller parkeringsbremsen.• Kontroller hydraulikslangerne og -fittingsene.• Kontroller hydraulikvæskestanden.• Kontroller dæktrykket i transporthjulene.• Kontroller maskinen for løse bolte og møtrikker.
Efter hver anvendelse	<ul style="list-style-type: none">• Rengør maskinen.
For hver 50 timer	<ul style="list-style-type: none">• Rens luftfilteret (ofte under støvede eller snavsede forhold).
For hver 100 timer	<ul style="list-style-type: none">• Skift motorolien.• Kontroller/juster tændrøret.• Rengør bundfældningsskålen.
For hver 300 timer	<ul style="list-style-type: none">• Udskift papirindsatsen.• Udskift tændrøret.• Kontroller og juster ventilafstanden.
For hver 400 timer	<ul style="list-style-type: none">• Skift hydraulikvæsken og -filteret.

Vigtigt: Se motorens betjeningsvejledning for at få yderligere oplysninger om procedurer for vedligeholdelse.

Bemærkninger om problemområder

Eftersyn foretaget af:		
Punkt	Dato	Oplysninger
1		
2		
3		
4		
5		
6		
7		
8		

Kontrolliste for daglig vedligeholdelse

Kopier denne side til daglig brug.

Vedligeholdelsespunkter	I ugen:						
	Man.	Tirs.	Ons.	Tors.	Fre.	Lør.	Søn.
Kontroller, at omdrejningssammenføjningerne virker.							
Kontroller brændstofstanden.							
Kontroller motoroliestanden.							
Kontroller hydraulikvæskestanden.							
Kontroller luftfilteret.							
Kontroller sikkerhedslåsesystemet.							
Rengør motorens køleribber.							
Kontroller for usædvanlige motorlyde.							
Kontroller, om slangerne er beskadigede.							
Kontroller for væskelækager.							
Rengør maskinen.							
Smør alle smørenipler.							
Kontroller dæktrykket.							
Reparer beskadiget maling.							

Tiltag forud for vedligeholdelse

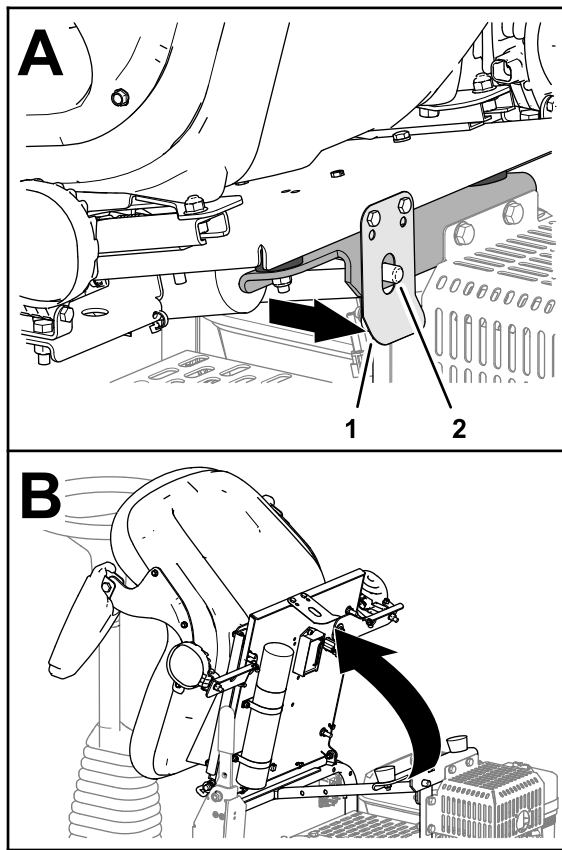
Tip ikke maskinen, medmindre det er nødvendigt. Hvis maskinen tippes, er der en risiko for, at motorolien trænger ind i motorens cylindertopstykke, og der kan lække hydraulikvæske fra oliedækslet, der sidder øverst på tanken. Disse lækager kan resultere i omfattende reparationer af maskinen. Hvis du skal udføre eftersyn under skjoldet, skal du løfte maskinen med et hejseapparat eller en lille kran.

Klargøring til vedligeholdelsesarbejde

1. Kør eller transporter maskinen hen på en plan overflade. Se [Transport af maskinen \(side 17\)](#).
2. Hæv transporthjulene, hvis de er sænket. Se [Hævning af maskinen op på transporthjulene \(side 17\)](#).
3. Sluk motoren, hvis den er tændt.
4. Aktiver parkeringsbremsen.
5. Hvis motoren er varm, skal du vente på, at motoren og hydrauliksystemet køles af.

Hævning af førersædet

1. Træk sædelåsen tilbage, indtil den går fri af sædelåsestiften ([Figur 24](#)).



Figur 24

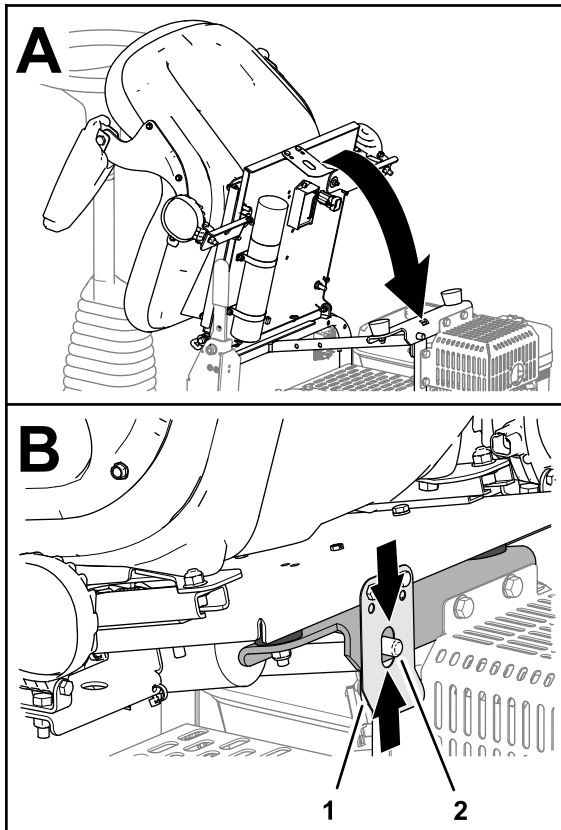
g279773

1. Sædelås
2. Sædelåsestift

2. Vip sædet fremad ([Figur 24](#)).

Sænkning af førersædet

Vip sædet ned, indtil sædelåsen klikker sikkert over sædelåsestiften (Figur 25).



Figur 25

g279772

1. Sædelås

2. Sædelåsestift

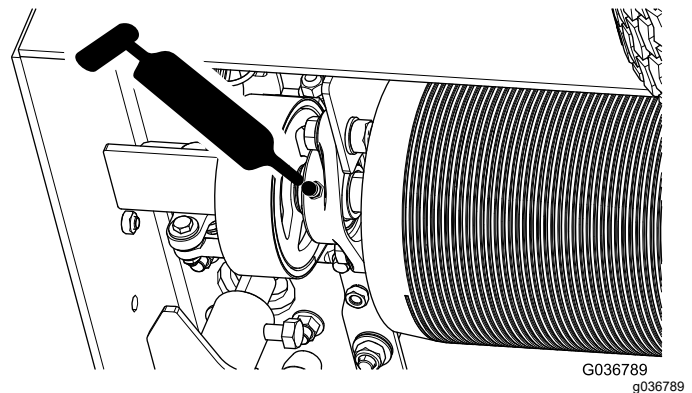
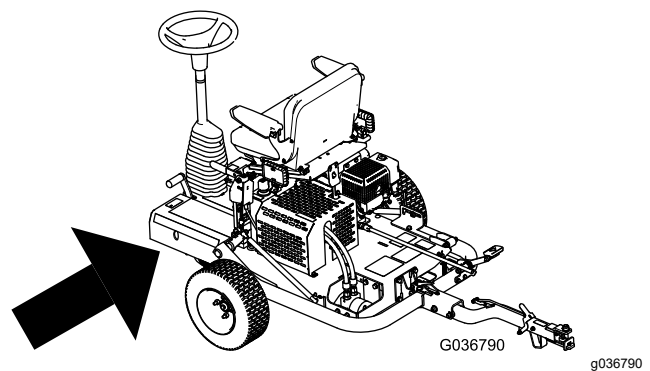
Smøring

Smøring af drevtromlens leje

Eftersynsinterval: Hver anvendelse eller dagligt
Smør drevtromlens leje straks efter hver vask.

Feddtype: Lithiumbaseret fedt nr. 2

1. Gør maskinen klar til vedligeholdelsesarbejde. Se [Klargøring til vedligeholdelsesarbejde \(side 22\)](#).
2. Tør området rent, så der ikke kan komme fremmedlegemer ind i lejet.
3. Pump fedt ind i smøreniplen som vist i [Figur 26](#).



Figur 26

4. Tør overskydende smørefedt op.

Vigtigt: Efter smøring skal du kort køre maskinen af plænen for at sprede overskydende smøremiddel, så plænen ikke beskadiges.

Motorvedligeholdelse

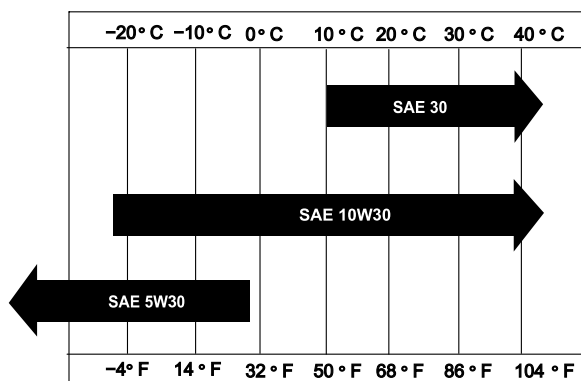
Motorsikkerhed

- Sluk motoren, før du kontrollerer oliestanden eller hælder olie i krumtaphuset.
- Lav ikke om på regulatorindstillingerne, og køør ikke motoren med for høj hastighed.

Motoroliespecifikation

Type: API-serviceklassifikation SL eller højere

Viskositet: Vælg olieviskositeten i henhold til omgivelsestemperaturen. Se [Figur 27](#).



Figur 27

g018667

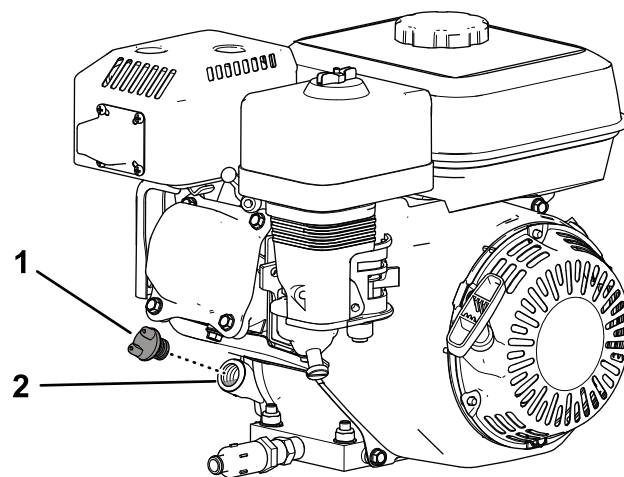
g018667

Kontrol af motoroliestanden

Eftersynsinterval: Hver anvendelse eller dagligt

Bemærk: Det bedste tidspunkt at kontrollere motorolien på er, når motoren er kold, og inden den startes første gang på en dag. Hvis motoren allerede har køørt, skal olien have lov at dræne tilbage i sumpen i mindst 10 minutter før, der udføres kontrol.

1. Gør maskinen klar til vedligeholdelsesarbejde. Se [Klargøring til vedligeholdelsesarbejde \(side 22\)](#).
2. Rengør området omkring oliepåfyldningsdækslet ([Figur 28](#)).



Figur 28

g281202

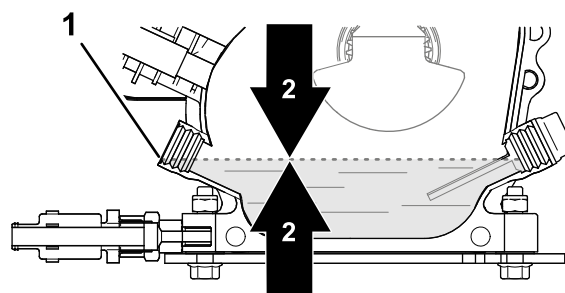
1. Oliepåfyldningsdæksel
2. Påfyldningshul

3. Fjern oliepåfyldningsdækslet ved at dreje det mod uret.
4. Kontroller oliestanden ([Figur 29](#)).

Motoren er fuld af olie, når oliestanden er ved oliepåfyldningsportens nederste kant.

Bemærk: Hvis oliestanden er under oliepåfyldningsportens nederste kant, skal du påfylde den foreskrevne olie, så oliestanden stiger til oliepåfyldningsportens nederste kant.

Vigtigt: Fyld ikke for meget motorolie på krumtaphuset.



Figur 29

g281195

1. Oliepåfyldningsport (nederste kant)
2. Motoroliestand

5. Sæt oliepåfyldningsdækslet på igen, og tør spildt olie op.

Skift af motorolien

Eftersynsinterval: Efter de første 20 timer—Skift motorolien.

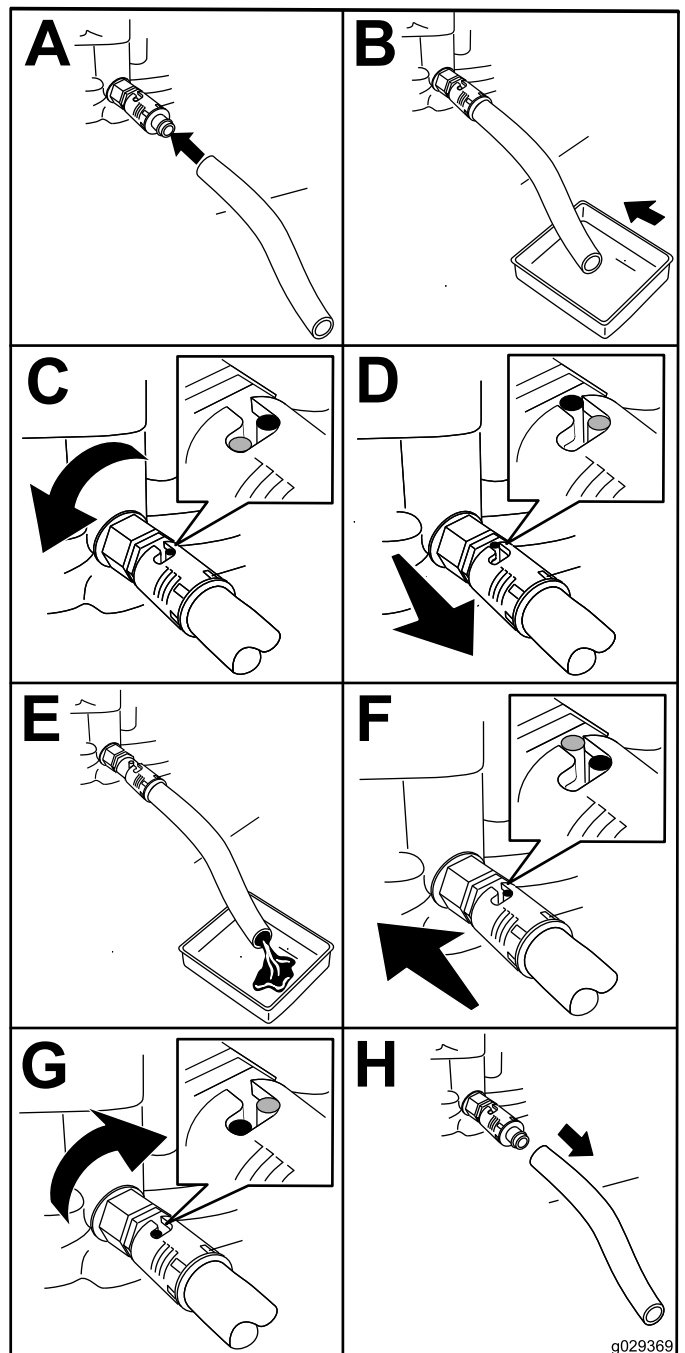
For hver 100 timer—Skift motorolien.

Klargøring af maskinen

1. Start motoren, og lad den køre i nogle få minutter for at varme motorolien op. Sluk derefter motoren.
2. Hæv maskinen op på transporthjulene. Se [Hævning af maskinen op på transporthjulene \(side 17\)](#).
3. Vip maskinen, så maskinens motorende er tættere på jorden, og understøt den anden ende af maskinen, så den holdes i denne position.

Dræning af motorolien

1. Monter dræningsslangen på afløbsventilen ([Figur 30](#)).
2. Placer slangens anden ende ([Figur 30](#)) i en dræningsbakke med kapacitet til 1 l.



Figur 30

3. Drej olieafløbsventilen $\frac{1}{4}$ omgang mod uret, og lad al motorolien løbe ud ([Figur 30](#)).
4. Drej olieafløbsventilen $\frac{1}{4}$ omgang med uret for at lukke ventilen ([Figur 30](#)).
5. Fjern dræningsslangen ([Figur 30](#)), og tør spildt olie op.
6. Spildolie skal bortskaffes på forsvarlig vis.

Bemærk: Genbrug den i henhold til gældende retningslinjer.

Påfyldning af olie i motoren

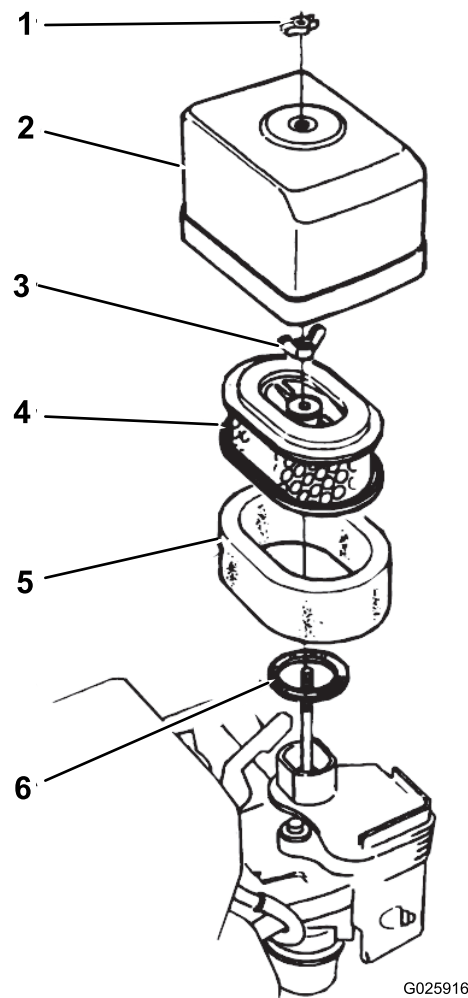
Krumtaphusets kapacitet: 0,60 l

1. Sænk maskinen ned på tromlerne. Se [Sænk maskinen ned på tromlerne \(side 18\)](#).
2. Fyld krumtaphuset med den foreskrevne olie. Se [Motorliespecifikation \(side 24\)](#) og [Kontrol af motoroliestanden \(side 24\)](#).

Kontrol af luftfilterindsatserne

Eftersynsinterval: Hver anvendelse eller dagligt—Kontroller luftfilteret.

1. Gør maskinen klar til vedligeholdelsesarbejde. Se [Klargøring til vedligeholdelsesarbejde \(side 22\)](#).
2. Afmonter vingemøtrikken, som fastgør luftfilterdækslet på luftfilteret, og afmonter dækslet ([Figur 31](#)).



Figur 31

- | | |
|---------------------|-----------------|
| 1. Vingemøtrik | 4. Papirindsats |
| 2. Luftfilterdæksel | 5. Skumindsats |
| 3. Vingemøtrik | 6. Pakning |

3. Rengør luftfilterdækslet grundigt.
4. Kontroller skumluftfilterindsatsen for snavs og affald.

Rengør skumluftfilteret, hvis det er nødvendigt. Se [Rengøring af skumluftfilterindsatsen \(side 27\)](#).

5. Monter luftfilterdækslet på luftfilteret med vingemøtrikken ([Figur 31](#)).

Serviceeftersyn af luftfilteret

Eftersynsinterval: For hver 50 timer—Rens luftfilteret (oftere under støvede eller snavsede forhold).

For hver 300 timer—Udskift papirindsatsen.

Rengøring af skumluftfilterindsatsen

1. Afmonter vingemøtrikken, som fastgør luftfilterdækslet på luftfilteret, og afmonter dækslet (Figur 31).
2. Fjern vingemøtrikken fra luftfilteret, og fjern filteret (Figur 31).
3. Fjern skumluftfilterindsatsen fra papirindsatsen (Figur 31).

Hvis papirluftfilterindsatsen er snavset eller beskadiget, skal den rengøres eller udskiftes. Se [Rengøring af papirluftfilterindsatsen \(side 27\)](#).

4. Vask skumluftfilterindsatsen i en opløsning af flydende sæbe og varmt vand.
 5. Klem skumindsatsen for at fjerne snavs.
- Vigtigt:** Vrid ikke indsatsen, da skummet derved kan rives i stykker.
6. Tør skumindsatsen ved at pakke den ind i en ren klud.
 7. Klem kluden og skumindsatsen, så indsatsen tørrer.

Vigtigt: Vrid den ikke, da skummet derved kan rives i stykker.

8. Gennemvæd skumindsatsen med ren motorolie.
9. Tryk indsatsen sammen for at fjerne overskydende olie og fordele olien jævnt.

Bemærk: Skumindsatsen skal være fugtig med olie.

Rengøring af papirluftfilterindsatsen

Rengør papirindsatsen ved at banke filteret flere gange mod en hård overflade, så snavset fjernes.

Vigtigt: Børst aldrig snavset af indsatsen, og brug ikke trykluft til at fjerne snavs. Børstning tvinger snavs ind i fibre, og trykluft beskadiger papirindsatsen.

Montering af luftfilterindsatserne

1. Monter skumluftfilterindsatsen på papirindsatsen (Figur 31).
2. Eftersø pakningen for slid og skader (Figur 31). Udskift pakningen, hvis den er slidt eller beskadiget.
3. Sørg for, at pakningen er placeret på karburatorens luftindtag (Figur 31).
4. Monter luftfilterindsatserne på karburatoren med vingemøtrikken (Figur 31).
5. Monter luftfilterdækslet på karburatoren med den anden vingemøtrik (Figur 31).

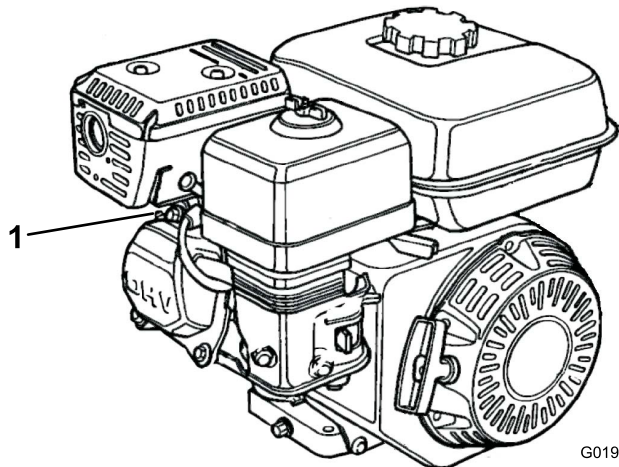
Serviceeftersyn af tændrøret

Eftersynsinterval: For hver 100 timer—Kontroller/juster tændrøret.
For hver 300 timer—Udskift tændrøret.

Type: NGK BPR6ES-tændrør eller tilsvarende.

Afstand: 0,70 til 0,80 mm. Se [Figur 33](#)

1. Gør maskinen klar til vedligeholdelsesarbejde. Se [Klargøring til vedligeholdelsesarbejde \(side 22\)](#).
2. Kobl tændrørskabelt fra tændrøret (Figur 32).



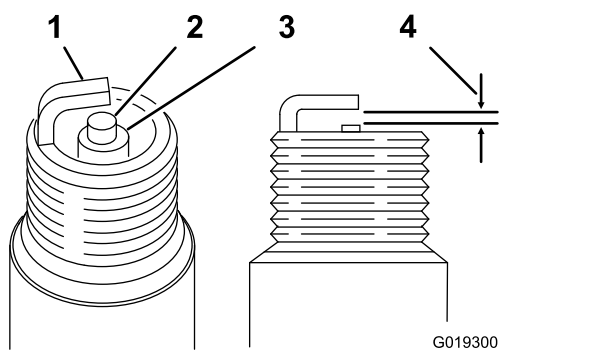
Figur 32

1. Tændrørskabel

3. Rengør området omkring tændrøret, og fjern tændrøret fra topstykket.

Vigtigt: Udskift tændrøret, hvis det er revnet, beskadiget eller snavset. Elektroderne må ikke sandblæses, skræbes eller renses, da motoren kan påføres skade af partikler, som trænger ind i cylinderen.

4. Indstil gnistgabets til 0,70 til 0,80 mm som vist i [Figur 33](#).



Figur 33

- | | |
|--------------------|---------------------|
| 1. Sideelektrode | 3. Isolator |
| 2. Midterelektrode | 4. 0,70 til 0,80 mm |

5. Monter tændrøret med korrekt mellemrum manuelt for at undgå, at gevindet ødelægges.
6. Når tændrøret er monteret, skal det tilspændes med en tændrørsnøgle på følgende måde:
- Ved montering af et nyt tændrør skal det tilspændes med $\frac{1}{2}$ omgang, efter at tændrøret har sat sig, for at presse pakningen sammen.
 - Ved montering af det gamle tændrør skal det tilspændes $\frac{1}{8}$ - $\frac{1}{4}$ omgang, efter at tændrøret har sat sig, for at presse pakningen sammen.

Vigtigt: Et løst tændrør kan overophedes og beskadige motoren. Hvis tændrøret strammes for meget, kan det beskadige gevindene i cylindertopstykket.

7. Sæt tændrørskabet til tændrøret.

Kontrol og justering af ventilafstanden

Eftersynsinterval: For hver 300 timer

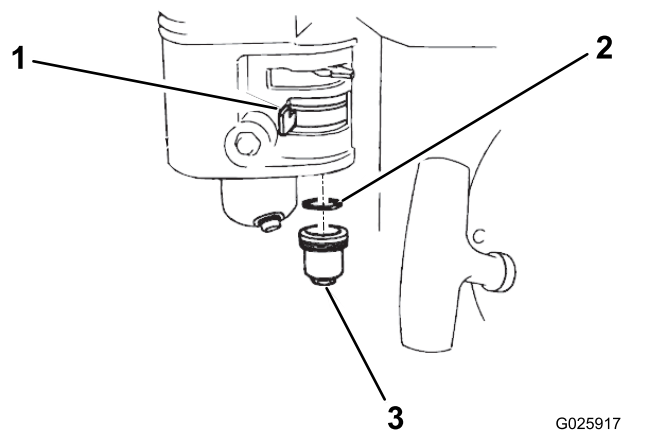
Vigtigt: Kontakt en autoriseret Toro-forhandler med henblik på serviceeftersyn.

Vedligeholdelse af brændstofs-system

Rengøring af bundfældningskålen

Eftersynsinterval: For hver 100 timer—Rengør bundfældningskålen.

1. Gør maskinen klar til vedligeholdelsesarbejde. Se [Klargøring til vedligeholdelsesarbejde \(side 22\)](#).
2. Flyt brændstofafbryderventilen til positionen OFF (fra) ([Figur 34](#)).



Figur 34

- | | |
|----------------------------|---------------------|
| 1. Brændstofafbryderventil | 3. Bundfældningskål |
| 2. O-ring | |

3. Fjern bundfældningskålen og O-ringen ([Figur 34](#)).
4. Kontroller O-ringen for slid og skader, og udskift den, hvis den er slidt eller beskadiget.
5. Vask bundfældningskålen og O-ringen i ikke-brændbart opløsningsmiddel, og tør dem grundigt.
6. Anbring O-ringen i brændstofafbryderventilen, og monter bundfældningskålen ([Figur 34](#)). Spænd bundfældningskålen sikkert fast.

Vedligeholdelse af elektrisk system

Kontrol af sikkerhedslåsesystemet

⚠ FORSIGTIG

Hvis kontakterne til sikkerhedslåsesystemet frakobles eller bliver beskadigede, kan maskinen fungere uventet og forårsage personskade.

- Pil ikke ved sikkerhedskontakterne.
- Kontroller dagligt, at sikkerhedskontakterne fungerer og udskift eventuelle beskadigede kontakter, før du betjener maskinen.

Vigtigt: Hvis sikkerhedslåsesystemet ikke fungerer som beskrevet i det følgende, skal der straks tilkaldes en autoriseret Toro-forhandler for at reparere det.

1. Hvis maskinen befinder sig på transporthjulene, skal maskinen sænkes ned på tromlerne. Se [Sænk maskinen ned på tromlerne \(side 18\)](#).
2. Aktiver parkeringsbremsen, kontroller, at driftspedalerne er i NEUTRAL position, og start motoren.
3. Tag plads i sædet.
4. Tryk forsigtigt en driftspedal ned, imens parkeringsbremsen er aktiveret. Motoren skal slukke efter ca. 1 sekund.
5. Rejs dig op, imens motoren kører, og parkeringsbremsen er deaktiveret, og bekræft, at motoren slukkes efter 1 sekund.

Bemærk: Sikkerhedslåsesystemet er ligeledes beregnet til at slukke motoren, hvis operatøren rejser sig fra sædet, mens maskinen er i bevægelse.

Vedligeholdelse af bremsen

Kontrol af parkeringsbremsen

Eftersynsinterval: Hver anvendelse eller dagligt

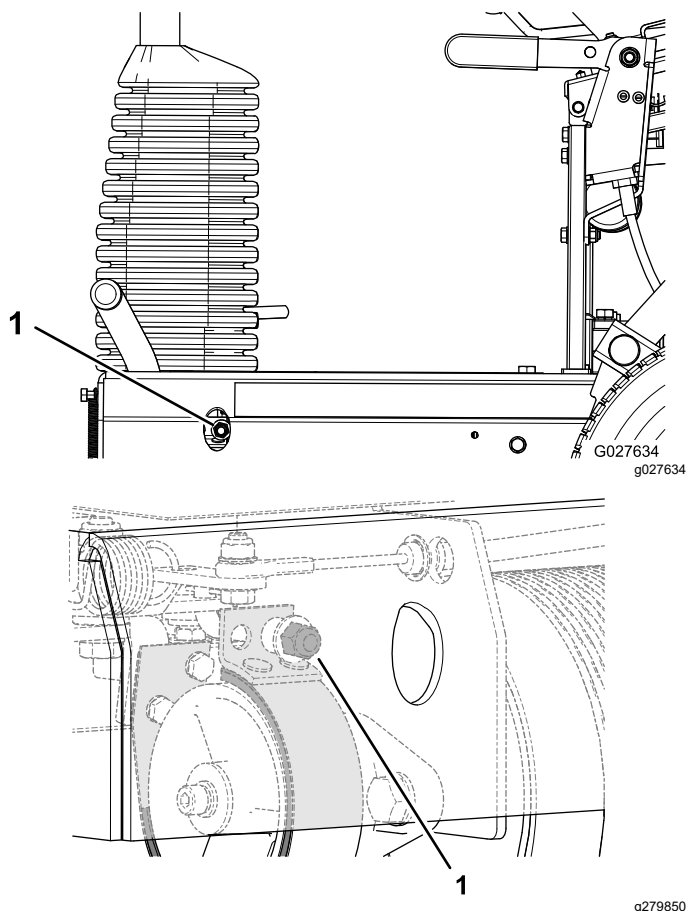
1. Kør eller transporter maskinen hen på en plan overflade.
2. Hvis du transporterer maskinen, skal du koble den fra bugseringskøretøjet og sænke maskinen ned på tromlerne. Se [Kobling af maskinen fra bugseringskøretøjet \(side 18\)](#) og [Sænk maskinen ned på tromlerne \(side 18\)](#).
3. Aktiver parkeringsbremsen.
4. Start motoren, og indstil motorhastigheden til IDLE (tomgang).
5. Tag plads i førersædet.
6. Tryk på en af driftspedalerne.

Vigtigt: Maskinen må ikke bevæge sig. Hvis den bevæger sig, skal du justere parkeringsbremsen. Se [Justering af parkeringsbremsen \(side 29\)](#).

Bemærk: Motoren slukker efter 1 sekund, når driftspedalen trædes ned, mens parkeringsbremsen er aktiveret.

Justering af parkeringsbremsen

1. Sørg for, at motoren er slukket.
2. Deaktiver parkeringsbremsen.
3. Juster parkeringsbremsen som følger:
 - Drej bremsens låsemøtrik med uret for at øge bremsekraften ([Figur 35](#)).
 - Drej bremsens låsemøtrik mod uret for at mindske bremsekraften ([Figur 35](#)).



Figur 35

1. Bremsens låsemøtrik

4. Kontroller parkeringsbremsen. Se [Kontrol af parkeringsbremsen \(side 29\)](#).
5. Start motoren, og indstil motorhastigheden til IDLE (tomgang).
6. Sæt dig i førersædet.
7. Deaktiver parkeringsbremsen.
8. Tryk på en af driftspedalerne.

Maskinen bør bevæge sig. Hvis maskinen ikke bevæger sig, når parkeringsbremsen er deaktiveret, skal du gentage trin 3 til 8, indtil maskinen ikke bevæger sig, når parkeringsbremsen er aktiveret, og maskinen bevæger sig, når parkeringsbremsen er deaktiveret.

9. Aktiver parkeringsbremsen, og sluk motoren.

Vedligeholdelse af hydrauliksystem

Hydrauliksystem – Sikkerhed

- Søg straks lægehjælp, hvis der sprøjtes væske ind under huden. Væske sprøjtet ind under huden skal fjernes kirurgisk inden for nogle få timer af en læge.
- Sørg for, at alle slanger og rør til hydraulikvæske er i god stand, og at alle hydrauliske forbindelser og fittings slutter tæt, før der sættes tryk på det hydrauliske system.
- Hold din krop og hænder væk fra splithulslækager eller dyser, der sprøjter højtrykshydraulikvæske ud.
- Brug pap eller papir til at finde eventuelle hydrauliklækager.
- Tag hele trykket af det hydrauliske system, før der udføres arbejde på det.

Kontrol af hydraulikslangerne og -fittingsene

Eftersynsinterval: Hver anvendelse eller dagligt

Kontroller hydrauliksystemet for lækager, løse monteringsholdere, slid, løse fittings, nedbrydning på grund af vejrlig og kemisk påvirkning. Foretag alle nødvendige reparationer, før maskinen betjenes.

⚠ ADVARSEL

Hydraulikvæske, der slipper ud under tryk, kan trænge ind i huden og dermed forårsage personskader.

- **Søg straks lægehjælp, hvis der sprøjtes væske ind under huden.**
- **Sørg for, at alle slanger og rør til hydraulikvæske er i god stand, og at alle hydrauliske forbindelser og fittings slutter tæt, før der sættes tryk på hydrauliksystemet.**
- **Hold din krop og hænder væk fra splithulslækager eller dyser, der sprøjter højtrykshydraulikvæske ud.**
- **Brug pap eller papir til at finde eventuelle hydrauliklækager.**
- **Tag hele trykket af det hydrauliske system, før der udføres arbejde på det.**

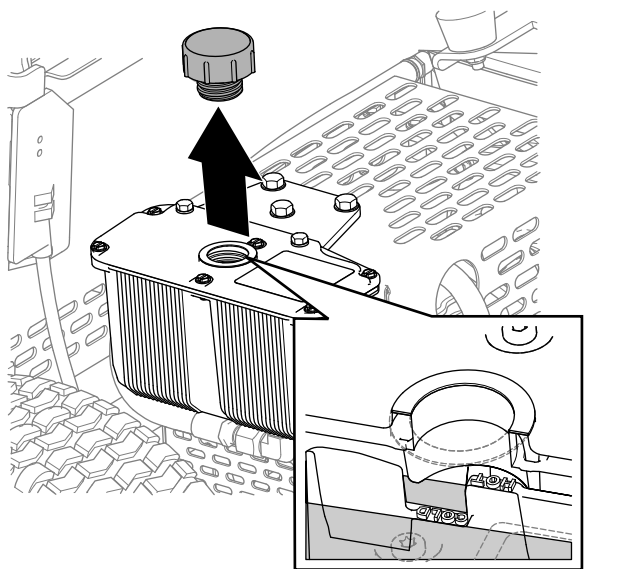
Kontrol af hydraulikvæskestanden

Eftersynsinterval: Hver anvendelse eller dagligt
Kontroller hydraulikvæskestanden, før motoren startes første gang, og derefter dagligt.

Bemærk: Sluk motoren for at tage trykket af systemet, inden du arbejder på nogen dele af det hydrauliske drivsystem. Før motoren startes efter vedligeholdelse af hydrauliksystemet, og før hydraulikrørerne sættes under tryk, skal du kontrollere alle slanger og forbindelser for skader og sikre, at de er stramme. Udskift evt. beskadigede slanger, og stram om nødvendigt løse koblinger.

1. Gør maskinen klar til vedligeholdelsesarbejde. Se [Klargøring til vedligeholdelsesarbejde \(side 22\)](#).
2. Hæv førersædet. Se [Hævning af førersædet \(side 22\)](#).
3. Fjern dækslet, og kontroller hydraulikvæskestanden i beholderen ([Figur 36](#)).

Hydraulikvæskestanden skal dække ordet COLD (kold), der er præget ind i beholderens skærm.



Figur 36

4. Om nødvendigt skal den foreskrevne hydraulikvæske fyldes på beholderen, indtil væsken dækker markeringen for kold væskestand på skærmen.

Bemærk: Skærmen i beholderen er markeret med ordene HOT (varm) og COLD (kold). Fyld beholderen op til det rette niveau afhængigt af væskens temperatur. Væskestanden varierer i forhold til væskens temperatur. Niveaue for kold væske viser væskestanden, når den

er på 24 °C. Niveaue for varm væske viser væskestanden, når den er på 107 °C.

Eksempel: Hvis væsken har samme temperatur som den omgivende luft, ca. 24 °C, skal beholderen kun fyldes op til niveaue for kold væske. Hvis væskens temperatur er ca. 65 °C, skal du fylde beholderen op til halvvejs mellem niveauerne for varm og kold væske.

5. Sæt dækslet på hydraulikvæskebeholderen igen, og stram det, indtil det sidder stramt.

Vigtigt: Overspænd ikke beholderens dæksel.

6. Tør eventuelt spildt væske op.
7. Sænk førersædet. Se [Sænkning af førersædet \(side 23\)](#).

Hydraulikvæskespecifikationer

Beholderen fyldes på fabrikken med hydraulikvæske af høj kvalitet. Kontroller hydraulikvæskestanden, før du starter motoren første gang, og derefter dagligt. Se [Kontrol af hydraulikvæskestanden \(side 31\)](#).

Anbefalet udskiftningsvæske: Toro PX Extended Life-hydraulikvæske. Fås i spande med 19 l eller tromler med 208 l.

Bemærk: En maskine, der bruger den anbefalede udskiftningsvæske, kræver færre væske- og filterskift.

Alternative hydraulikvæsker: Hvis Toro PX Extended Life Fluid ikke kan fås, kan du anvende andre konventionelle, mineraloliebaserede hydraulikvæsker, hvis specifikationer overholder alle følgende angivne materialeegenskaber samt industristandarderne. Brug ikke syntetisk væske. Spørg din smøremiddelforhandler til råds for at finde frem til et tilfredsstillende produkt.

Bemærk: Toro påtager sig intet ansvar for skader forårsaget af forkerte erstatningsprodukter. Brug derfor kun produkter fra producenter med et godt omdømme, som står bag deres anbefaling.

Slidhæmmende hydraulikvæske med højt viskositetsindeks/lavt flydepunkt, ISO VG 46

Materialeegenskaber:

Viskositet, ASTM D445	cSt ved 40 °C: 44 til 48
Viskositetsindeks ASTM D2270	140 eller højere
Flydepunkt, ASTM D97	-37 °C til -45 °C
Branchespecifikationer:	Eaton Vickers 694 (I-286-S, M-2950-S/35VQ25 eller M-2952-S)

Bemærk: Mange hydraulikvæsker er næsten farveløse, hvilket kan gøre det svært at få øje på lækager. Der fås et rødt tilsætningsstof til hydraulikvæsken i flasker med 20 ml. En flaske er nok til 15 til 22 l hydraulikvæske. Bestil delnr. 44-2500 fra en autoriseret Toro-forhandler.

Udskiftning af hydraulikvæsken og -filteret

Eftersynsinterval: Efter de første 20 timer—Skift hydraulikvæsken og -filteret.

For hver 400 timer—Skift hydraulikvæsken og -filteret.

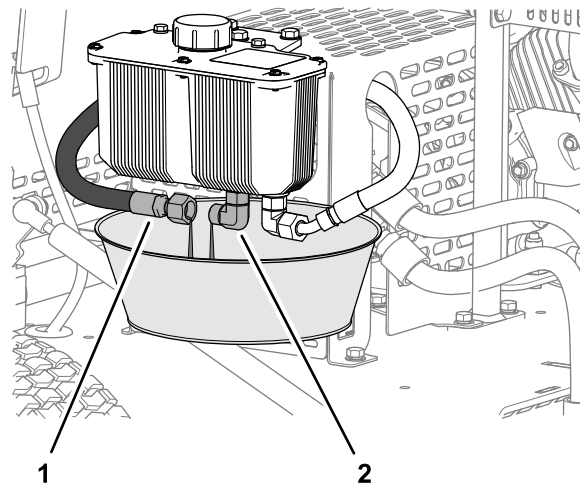
Vigtigt: Brug kun den foreskrevne hydraulikvæske. Andre væsker kan beskadige systemet.

Forberedelse til skift af hydraulikvæsken og -filteret

1. Kør eller transporter maskinen hen på en plan overflade. Se [Transport af maskinen \(side 17\)](#).
2. Hvis motoren er tændt, skal du slukke den.
3. Aktiver parkeringsbremsen.
4. Hvis maskinen befinder sig på tromlerne, skal du hæve den op på transporthjulene. Se [Hævning af maskinen op på transporthjulene \(side 17\)](#).
5. Hæv førersædet. Se [Hævning af førersædet \(side 22\)](#).
6. Hvis motoren er tændt, skal du afvente, at motoren og hydrauliksystemet køles af.

Aftapning af hydraulikvæsken

1. Placer en dræningsbakke med kapacitet til 2 l under hydraulikbeholderen ([Figur 37](#)).



Figur 37

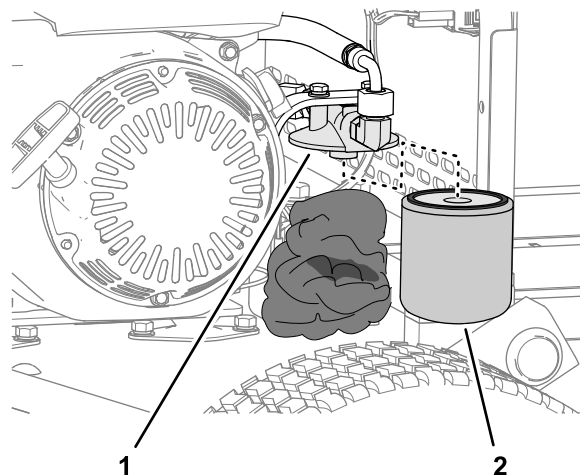
g279899

1. Forsyningshydraulikslange 2. Hydraulikfitting (beholder)

2. Fjern forsyningshydraulikslangen fra beholderens fitting, og lad al hydraulikvæske løbe ud ([Figur 37](#)).
3. Monter hydraulikslangen, som du fjernede i trin 2.
4. Tør spildt hydraulikvæske op.
5. Bortskaf spildhydraulikvæsken i henhold til gældende retningslinjer.

Skift af filteret

1. Rengør området omkring filterhovedet og hydraulikfilteret.
2. Pak klude under hydraulikfilteret ([Figur 38](#)).



Figur 38

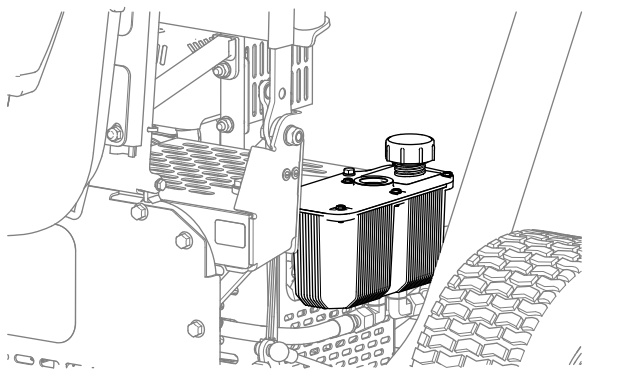
g279901

1. Filterhoved 2. Hydraulikfilter

3. Fjern forsigtigt hydraulikfilteret ([Figur 38](#)).
4. Fyld erstatningsfilteret med den foreskrevne hydraulikvæske, og smør forseglingspakningen med hydraulikvæske.
5. Monter filteret på filterhovedet ved håndkraft ([Figur 38](#)), indtil pakningen kommer i berøring med filterhovedet, og spænd derefter filteret en yderligere $\frac{3}{4}$ omgang.
6. Tør spildt hydraulikvæske op.
7. Bortskaf det gamle filter i henhold til gældende retningslinjer.

Opfyldning af hydraulikbeholderen med væske

1. Sænk maskinen ned på tromlerne. Se [Sænk maskinen ned på tromlerne \(side 18\)](#).
2. Fjern hydraulikbeholderens dæksel ([Figur 39](#)).



Figur 39

3. Fyld beholderen med den foreskrevne hydraulikvæske. Se [Hydraulikvæskespecifikationer \(side 31\)](#) og [Kontrol af hydraulikvæskestanden \(side 31\)](#).
4. Sæt beholderens dæksel på ([Figur 39](#)).
5. Tør spildt hydraulikvæske op.
6. Start motoren, og lad den køre i lav tomgang i 3-5 minutter.
Når motoren kører, cirkuleres hydraulikvæsken, og luftlommer fanget i hydrauliksystemet fjernes.
7. Kontroller maskinen for hydrauliklækager i beholderen, hydraulikslangerne og hydraulikfilteret.
Udbedr alle hydrauliklækager.
8. Sluk motoren, kontroller hydraulikvæskestanden, og tilsæt om nødvendigt mere væske.
9. Sænk førersædet. Se [Sænkning af førersædet \(side 23\)](#).

Vedligeholdelse af chassiset

Kontrol af dæktrykket

1. Mål transporthjulenes dæktryk.
Det bør være på 1,03 bar.
2. Hvis dæktrykket er højere eller lavere end 1,03 bar, skal du tilføje eller fjerne luft fra dækkene, indtil dæktrykket måler 1,03 bar.

Kontrol af maskinen for løse bolte og møtrikker

Eftersynsinterval: Efter de første 5 timer

Hver anvendelse eller dagligt

Kontroller chassiset for løse eller manglende møtrikker og bolte.

Tilspænd løse møtrikker og bolte, og monter nye bolte og møtrikker, hvis nogen af dem mangler.

Rengøring

Rengøring af maskinen

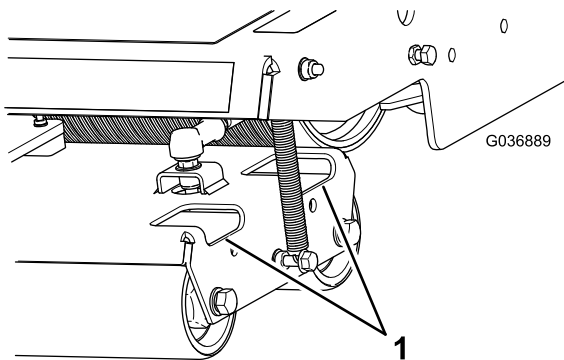
Eftersynsinterval: Efter hver anvendelse

Vigtigt: Brug ikke brakvand eller genanvendt vand til at rengøre maskinen.

1. Rengør maskinen med rent vand.

Bemærk: Brug ikke en højtryksrens til at rengøre maskinen.

2. Rengør tromlerne for snavs og affald efter behov ved at sprøjte vand igennem hullerne i tromlehusene (Figur 40).

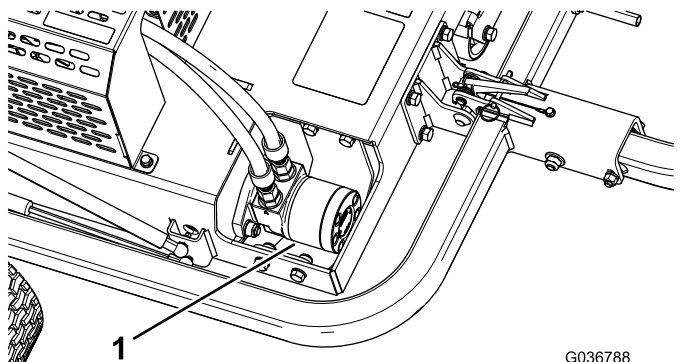


Figur 40

g036889

1. Adgangshuller

3. Fjern snavs og affald fra området omkring hydraulikmotoren (Figur 41).

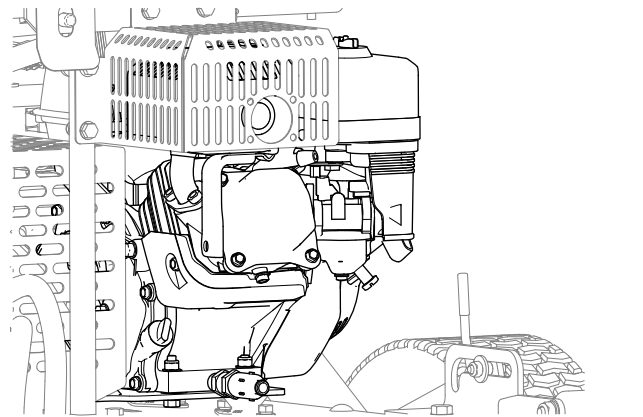


Figur 41

G036788
g036788

1. Hydraulikmotor

4. Fjern snavs og affald fra motoren og motorens køleribber (Figur 42).



Figur 42

g279902

Opbevaring

Klargøring af maskinen til korttidsopbevaring

Mindre end 90 dage

1. Sluk maskinen, og vent, til alle bevægelige dele er standset, inden du forlader førersædet. Lad maskinen køle af, inden du justerer, efterser, rengør eller stiller den til opbevaring.
2. Græs og snavs fjernes fra alle maskinens ydre dele, særligt tromlerne og motoren. Fjern snavs og avner fra ydersiden af ribberne på motorens cylinderhoved og blæserhuset.

Vigtigt: Du kan vaske maskinen med et mildt rengøringsmiddel og vand. Udsæt ikke maskinen for højtryksrensning. Undgå overdreven brug af vand, særligt nær motoren.

3. Kontroller og stram alle bolte, møtrikker og skruer. Reparer eller udskift alle slidte og beskadigede dele.
4. Mal alle ridsede eller blotlagte metaloverflader. Maling kan købes hos en autoriseret Toro-forhandler.

Klargøring af maskinen til langtidsopbevaring

Mere end 90 dage

1. Udfør alle trinene i [Klargøring af maskinen til korttidsopbevaring \(side 35\)](#).
2. Klargør brændstof med stabilisator i henhold til producentens instruktioner.
3. Påfyld brændstof med stabilisator i brændstoftanken.
4. Lad motoren køre i 5 minutter for at fordele brændstoffet i brændstofsysteet.
5. Du kan enten slukke for motoren, lade den køle af og dræne brændstoftanken eller lade motoren køre, indtil den slår fra.
6. Start motoren, og lad den køre, indtil den slår fra. Gentag processen med chokeren aktiveret, indtil motoren ikke starter igen.
7. Brændstoffet skal bortskaffes på forsvarlig vis. Genbrug den i henhold til gældende retningslinjer.

Opbevaring af maskinen

Opbevar maskinen i en ren, tør garage eller på et passende sted. Tildæk maskinen for at beskytte den og holde den ren.

Bemærkninger:

EEA/UK-erklæring om beskyttelse af privatlivets fred

Toros brug af dine personlige oplysninger

The Toro Company ("Toro") respekterer dit privatliv. Når du køber vores produkter, indsamler vi visse oplysninger om dig, enten direkte fra dig eller igennem din lokale Toro-virksomhed eller -forhandler. Toro bruger disse oplysninger til at opfylde kontraktmæssige forpligtelser – såsom til at registrere din garanti, behandle dit garantikrav eller kontakte dig i tilfælde af en produkttilbagekaldelse – og til lovlige forretningsformål – såsom til at måle kundetilfredshed, forbedre vores produkter eller give dig produktoplysninger, som kan være interessante for dig. Toro kan dele dine oplysninger med vores datterselskaber, søsterselskaber, forhandlere eller andre forretningspartnere i forbindelse med disse aktiviteter. Vi kan også videregive personlige oplysninger, når loven kræver det eller i forbindelse med salg, køb eller fusion af virksomheder. Vi sælger aldrig dine personlige oplysninger til andre virksomheder med henblik på markedsføring.

Opbevaring af dine personlige oplysninger

Toro opbevarer dine personlige oplysninger så længe, det er relevant for ovenstående formål og i overensstemmelse med lovmæssige krav. Yderligere oplysninger om gældende opbevaringsperioder fås ved at kontakte legal@toro.com.

Toros forpligtelse i forbindelse med sikkerhed

Dine personlige oplysninger kan blive behandlet i USA eller et andet land, der har en mindre restriktiv databeskyttelseslovgivning end i dit bopælsland. Når vi sender dine oplysninger ud af dit bopælsland, træffer vi lovmæssigt påkrævede foranstaltninger for at sikre, at passende sikkerhedsforanstaltninger er på plads, så dine oplysninger beskyttes og behandles sikkert.

Adgang og rettelser

Du kan have ret til at rette eller gennemgå dine personlige oplysninger eller gøre indsigelse mod eller begrænse behandlingen af dine data. For at gøre det skal du kontakte os pr. e-mail på legal@toro.com. Hvis du har spørgsmål til den måde, Toro har håndteret dine oplysninger på, opfordrer vi dig til at rette dem direkte til os. Bemærk, at personer bosiddende i Europa har ret til klage til deres datatilsynsmyndighed.

Advarselsinformation i henhold til California Proposition (erklæring) nr. 65

Hvad betyder denne advarsel?

Du kan komme ud for at se et produkt til salg, der er forsynet med et advarselmærkat som det følgende:



ADVARSEL: Kræft og forplantningsskade – www.p65Warnings.ca.gov.

Hvad er erklæring 65?

Erklæring 65 gælder for alle selskaber, der driver virksomhed i Californien, sælger produkter i Californien, eller fremstiller produkter, der kan sælges eller indføres i Californien. Den kræver, at Californiens guvernør fører og offentliggør en liste over kemikalier, der kan forårsage kræft, fosterskader og/eller anden skade på reproduktionsevnen. Listen, der opdateres hvert år, omfatter hundredvis af kemikalier, der findes i mange hverdagsartikler. Formålet med erklæring 65 er at informere offentligheden om udsættelse for disse kemikalier.

Erklæring 65 nedlægger ikke forbud mod salg af produkter, der indeholder disse kemikalier, men kræver i stedet advarsler på samtlige produkter, al produktemballage og produktets faglitteratur. Ydermere betyder en advarsel i henhold til erklæring 65 ikke, at et produkt er i strid med produktsikkerhedsstandarder eller -krav. Faktisk har den californiske regering præciseret, at en advarsel i henhold til erklæring 65 "ikke er det samme som en lovgivningsbeslutning om, hvorvidt et produkt er 'sikkert' eller 'usikkert'." Mange af disse kemikalier er blevet anvendt i hverdagsprodukter i mange år uden dokumenteret skadevirkning. Få yderligere oplysninger på <https://oag.ca.gov/prop65/faqs-view-all>.

En advarsel i henhold til erklæring 65 betyder, at en virksomhed enten (1) har evalueret eksponeringen og konkluderet, at den overskrider niveauet for "ingen betydelig risiko", eller (2) har valgt at forsyne produktet med en advarsel på grund af tilstedeværelsen af et kemikalie, der er anført på førnævnte liste, uden at der er blevet gjort forsøg på at evaluere eksponeringen.

Finder denne lovgivning anvendelse overalt?

Advarsler i henhold til erklæring 65 er kun påkrævede i henhold til californisk lovgivning. Disse advarsler ses i Californien inden for en bred vifte af miljøer, herunder, men ikke begrænset til, restauranter, købmandsforretninger, hoteller, skoler og hospitaler, og på en bred vifte af produkter. Derudover tilvejebringer nogle online- og postordreforhandlere advarsler i henhold til erklæring 65 på deres websites eller i kataloger.

Hvordan måler Californiens forbundsstatslige advarsler sig med de grænser, der er underlagt regeringen i Washington?

Standarder i henhold til erklæring 65 er ofte strengere end nationale og internationale standarder. Der er en række forskellige stoffer, som kræver en advarsel i henhold til erklæring 65 ved niveauer, der ligger langt under de nationale kontrolgrænser. For eksempel ligger advarselstandard for bly i henhold til erklæring 65 på 0,5 µg/dag, hvilket er langt under nationale og internationale standarder.

Hvorfor er alle produkter af samme slags ikke forsynet med advarslen?

- Produkter, der sælges i Californien, kræver mærkning i henhold til erklæring 65, mens lignende produkter, der sælges andetsteds, ikke gør.
- Hvis en virksomhed, der er involveret i en retssag under erklæring 65, indgår et forlig, kan virksomheden pålægges at anvende erklæring 65-advarsler for sine produkter, mens andre virksomheder, der fremstiller lignende produkter, muligvis ikke er underlagt sådanne krav.
- Håndhævelsen af erklæring 65 er inkonsekvent.
- Virksomheder kan undlade at forsyne deres produkter med advarsler, hvis de konkluderer, at det ikke er påkrævet i henhold til erklæring 65. Fravær af advarsler på et produkt betyder ikke, at produktet er fri for de anførte kemikalier ved lignende niveauer.

Hvorfor inkluderer Toro denne advarsel?

Toro har valgt forsyne forbrugerne med så mange oplysninger som muligt, så de kan træffe kvalificerede beslutninger om de produkter, som de køber og bruger. Toro tilvejebringer i visse tilfælde advarsler på grundlag af viden om tilstedeværelsen af ét eller flere anførte kemikalier, uden at der er blevet foretaget vurdering af eksponeringen, eftersom ikke alle de anførte kemikalier er forsynet med krav til eksponeringsgrænser. Selvom eksponeringen fra Toros produkter kan være uvæsentlig eller ligge inden for intervallet, der "ikke udgør nogen betydelig risiko", har Toro for at være på den sikre side alligevel valgt at forsyne sine produkter med advarsler i henhold til erklæring 65. Hvis Toro ikke stiller disse advarsler til rådighed, kan virksomheden desuden sagsøges af staten Californien eller af private parter, der søger at håndhæve erklæring 65, og underlægges væsentlige sanktioner.



Toros garanti

Begrænset garanti på to år eller 1.500 timer

Fejl og produkter, der er dækket

The Toro Company og dets søsterselskab, Toro Warranty Company, garanterer i fællesskab i henhold til en aftale mellem dem, at dit Toro-produkt ("produktet") er frit for materialefejl og fejl i den håndværksmæssige udførelse i 2 år eller 1.500 driftstimer*, hvad end der måtte indtræde først. Denne garanti gælder for alle produkter med undtagelse af dybdeluftere (se de separate garantierklæringer for disse produkter). Hvis der forekommer en fejl, som er dækket af garantien, vil vi reparere produktet uden omkostninger for dig. Dette inkluderer fejl diagnose, arbejds løn, reservedele og transport. Denne garanti træder i kraft på den dato, produktet leveres til den person, som oprindeligt køber det i detailledet. * Produkt udstyret med timetæller.

Sådan får du udført service, der er dækket af garantien

Det påhviler dig at underrette produktforhandleren eller den autoriserede produktforhandler, som du har købt produktet hos, så snart du tror, der er opstået en fejl, som er dækket af garantien. Hvis du har brug for hjælp til at finde frem til en produktforhandler eller en autoriseret forhandler, eller hvis du har spørgsmål vedrørende dine rettigheder eller ansvar i henhold til garantien, kan du kontakte os her:

Toro Commercial Products Service Department
Toro Warranty Company
8111 Lyndale Avenue South
Bloomington, MN 55420-1196, USA

+1-952-888-8801 eller +1-800-952-2740
E-mail: commercial.warranty@toro.com

Ejerens ansvar

Du er som ejer af produktet ansvarlig for at udføre den vedligeholdelse og de justeringer, som er nødvendige i henhold til din *betjeningsvejledning*. Reparationer af produktfejl, der skyldes manglende udførelse af nødvendig vedligeholdelse og justeringer, dækkes ikke af denne garanti.

Genstande og fejl, der ikke er dækket

Det er ikke alle produktfejl eller funktionsfejl, der måtte opstå i garantiperioden, som udgør materialefejl eller fejl i den håndværksmæssige udførelse. Denne garanti dækker ikke følgende:

- Produktfejl, som er en følge af brug af ikke-originale Toro-reservedele eller af installation og brug af ekstra eller modificeret eller ikke-originale Toro-tilbehør og -produkter.
- Produktfejl, som er en følge af manglende udførelse af anbefalet vedligeholdelse og/eller justeringer.
- Produktfejl, der stammer fra brug af produktet på ødelæggende, uagtsom eller hensynsløs vis.
- Reservedele, der bruges op, og som ikke er defekte. Eksempler på reservedele, som forbruges eller opbruges under normal betjening af produktet, omfatter, men er ikke begrænset til, bremseklodder og -belægninger, koblingsbelægninger, skæreknive, knivcylindre, ruller og lejer (forseglede eller smørbare), bundknive, tændrør, styrehjul og lejer, dæk, filtre, remme samt visse sprøjtekomponenter, f.eks. membraner, dyser, flowmålere og kontraventiler.
- Fejl, der forårsages af eksterne forhold, herunder, men ikke begrænset til, vejrlig, opbevaringsforhold, forurening og brug af ikke-godkendte brændstoffer, kølevæsker, smøremidler, tilsætningsstoffer, gødningsmidler, vand og kemikalier.
- Funktions- eller driftsfejl forårsaget af brændstoffer (f.eks. benzin, diesel eller biodiesel), der ikke overholder deres respektive branchestandarder.
- Normal støj, vibration, slid og ælde samt nedbrydning. Normalt slid omfatter, men er ikke begrænset til, beskadigelse af sæder som følge af slitage eller afslidning, slid på malede overflader, ridsede mærkater eller vinduer.

Andre lande end USA og Canada

Kunder, som har købt Toro-produkter, der er eksportet fra USA eller Canada, skal kontakte deres Toro-forhandler for at få en garantipolice, som gælder for deres land, provins eller stat. Såfremt du af en eller anden grund er utilfreds med din forhandlers service eller har problemer med at få oplysninger om garantien, bedes du kontakte dit autoriserede Toro-servicecenter.

Reservedele

Reservedele, der planmæssigt skal udskiftet i forbindelse med nødvendig vedligeholdelse, er kun dækket af garantien i tidsrummet frem til det planmæssige tidspunkt for udskiftning af den pågældende reservedel. Reservedele, der udskiftes i henhold til denne garanti, er dækket af garantien i den originale produktgarantis løbetid og bliver Toros ejendom. Toro træffer endelig beslutning om, hvorvidt en reservedel eller en samlet enhed skal repareres eller udskiftes. Toro har ret til at bruge fabriksreoverede reservedele til reparationer, der er dækket af garantien.

Garanti på dybdeafladnings- og litium-ion-batterier

Dybdeafladnings- og litium-ion-batterier kan levere et samlet, specificeret antal kilowatttimer i løbet af deres levetid. Brugs-, opladnings- og vedligeholdelsesteknikker kan forlænge eller forkorte den samlede batterilevetid. I takt med at batterierne i dette produkt forbruges, vil mængden af nyttigt arbejde mellem opladningsintervaller langsomt formindskes, indtil batteriet er helt faldt. Udskiftning af slidte batterier som følge af normalt forbrug påhviler ejeren af produktet. Bemærk (kun litiumionbatteri): Se batteriets garanti for at få yderligere oplysninger.

Levetidsgaranti for krumtapaksel (kun for modellen ProStripe 02657)

ProStripe, der er forsynet med en original Toro-friktionsskive og en original Toro-knivbremsekobling (integreret samling bestående af knivbremsekobling (BBC) + friktionsskive) som originalt udstyr, og som bruges af den oprindelige køber i overensstemmelse med anbefalet drift og vedligeholdelse, er dækket af en levetidsgaranti i forhold til bøjning af motorens krumtapaksel. Maskiner udstyret med friktionsskiver, knivbremsekobling (BBC) og andre sådanne enheder er ikke dækket af levetidsgarantien for krumtapakslen.

Omkostninger til vedligeholdelse afholdes af ejeren

Motorjustering, smøring, rengøring og polering, udskiftning af filtre, kølevæske og udførelse af anbefalet vedligeholdelse er eksempler på normal service, som Toro-produkter kræver, og omkostninger i forbindelse hermed afholdes af ejeren.

Generelle betingelser

Det eneste retsmiddel, du har til rådighed i henhold til nærværende garanti, er reparation hos en autoriseret Toro-forhandler.

Hverken The Toro Company eller Toro Warranty Company er ansvarlig for følgeskader eller indirekte eller hændelige skader i forbindelse med brugen af de Toro-produkter, der er dækket af nærværende garanti, herunder omkostninger eller udgifter til at fremskaffe erstatningsudstyr eller service i de perioder, der med rimelighed medgår i forbindelse med funktionsfejl eller manglende rådighed over produktet, mens der udføres reparationer i henhold til garantien. Bortset fra den emissionsgaranti, der er nævnt nedenfor, og kun såfremt denne måtte finde anvendelse, gives ingen anden udtrykkelig garanti. Alle underforståede garantier om salgbarhed og brugsegnethed er begrænset til denne udtrykkelige garantis varighed.

I visse stater er det ikke tilladt at fragå ansvar for hændelige og følgeskader eller at begrænse tidsrummet for en underforstået garantis varighed, så ovenstående ansvarsfragørelser og begrænsninger gælder muligvis ikke for dig. Denne garanti giver dig bestemte juridiske rettigheder, men derudover kan du også have andre rettigheder, som varierer fra stat til stat.

Bemærkning angående emissionsgaranti

Emissionskontrollsystemet på dit produkt kan være dækket af en separat garanti, som overholder de krav, der er fastsat af det amerikanske miljøbeskyttelsesagentur (Environmental Protection Agency, EPA) og/eller rådet for luftressourcer i Californien (California Air Resources Board, CARB). De tidsmæssige begrænsninger, der er anført ovenfor, gælder ikke for garantien på emissionskontrollsystemet. Der henvises til garantierklæringen om motoremissionsgaranti, som er vedlagt dit produkt eller er indeholdt i motorfabrikantens dokumentation.



Count on it.