



Count on it.

Form No. 3454-822 Rev A

Podręcznik operatora

Czerpak na materiały luzem

Kompaktowy nośnik narzędzi

Model nr 22410—Numer seryjny 409900000 i wyższe

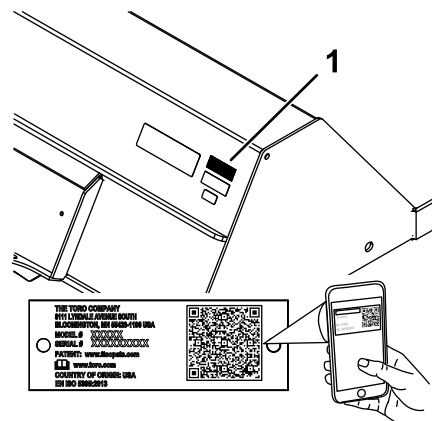


⚠ OSTRZEŻENIE

KALIFORNIA

Propozycja 65 ostrzeżenie

Użycie tego produktu może skutkować narażeniem się na działanie związków chemicznych uznanych w Stanie Kalifornia za wywołujące raka, uszkodzenia płodu lub działające szkodliwie dla rozrodczości.



g240343

Rysunek 1

1. Położenie numeru modelu i numeru seryjnego

Model nr _____

Numer seryjny _____

Niniejsza instrukcja zawiera opis potencjalnych zagrożeń, a zawarte w niej ostrzeżenia zostały oznaczone symbolem ostrzegawczym (Rysunek 2), który sygnalizuje niebezpieczeństwo mogące spowodować poważne obrażenia lub śmierć w razie zlekceważenia zalecanych środków ostrożności.



g000502

Rysunek 2

1. Symbol ostrzegawczy

W niniejszej instrukcji występują dwa słowa podkreślające wagę informacji. **Ważne** zwraca uwagę na istotne informacje techniczne, a **Uwaga** odnosi się do ogólnych informacji, które warto mieć na uwadze.

Spis treści

Bezpieczeństwo	3
Ogólne wskazówki dotyczące bezpieczeństwa	3
Bezpieczeństwo pracy na zboczu	4
Bezpieczeństwo związane z czerpakiem	4
Zasady bezpieczeństwa podczas konserwacji i przechowywania	4
Naklejki informacyjne i ostrzegawcze	5
Przegląd produktu	5
Specyfikacje	5
Maksymalna gęstość materiału przy pełnej pojemności.....	5

Działanie	6
Montaż i demontaż osprzętu	6
Napełnianie czerpaka	6
Pozycja transportowa	7
Przechowywanie	7

Bezpieczeństwo

⚠ NIEBEZPIECZEŃSTWO

W strefie prowadzonych prac mogą znajdować się podziemne instalacje mediów komunalnych. Dokopanie się do nich może doprowadzić do porażenia prądem lub wybuchu.


Należy oznaczyć podziemne instalacje znajdujące się na danym terenie i nie kopać w oznaczonych obszarach. Skontaktuj się z lokalną firmą wykonującą oznakowania lub przedsiębiorstwem komunalnym w celu oznakowania terenu (dla przykładu na terenie USA krajowa usługa wykonywania znakowań jest dostępna pod numerem 811, natomiast w Australii – pod numerem 1100).

Ogólne wskazówki dotyczące bezpieczeństwa

Przestrzegaj wszystkich zasad bezpieczeństwa, aby zapobiec poważnym obrażeniom ciała lub śmierci.

- Nie przekraczaj zalecanej znamionowej wartości obciążenia, ponieważ maszyna może stać się niestabilna, co może spowodować utratę panowania nad nią.
- **Nie przewoź osprzętu z uniesionymi lub wysuniętymi (jeżeli dotyczy) ramionami maszyny.** Zawsze przewoź osprzęt blisko podłoża; patrz [Pozycja transportowa \(Strona 7\)](#).
- W strefie prowadzenia prac należy oznaczyć instalacje podziemne i inne obiekty oraz nie kopać w tak oznaczonych miejscach.
- Przed pierwszym uruchomieniem maszyny należy zapoznać się z treścią niniejszej *Instrukcji obsługi*.
- Podczas obsługi maszyny zachowaj pełne skupienie. Nie podejmuj żadnych rozpraszających czynności – w przeciwnym razie możesz spowodować obrażenia lub wyrządzić szkody w mieniu.
- Użytkowanie maszyny przez dzieci lub osoby nieprzeszkolone jest zabronione.
- Ręce i nogi operatora muszą znajdować się w bezpiecznej odległości od ruchomych części i ruchomego osprzętu.
- Zabronione jest używanie maszyny bez założonych i działających osłon oraz innych urządzeń ochronnych.

- Nie pozwalaj osobom postronnym i zwierzętom przebywać w pobliżu maszyny.
- Przed serwisowaniem, dolewaniem paliwa lub usuwaniem przedmiotów blokujących działanie maszyny należy zatrzymać maszynę, wyłączyć silnik i wyjąć kluczyk.

Nieprawidłowe używanie tej maszyny może być przyczyną obrażeń. Aby zmniejszyć ryzyko urazu, należy postępować zgodnie z niniejszymi instrukcjami bezpieczeństwa i zawsze zwracać uwagę na symbol dotyczący bezpieczeństwa , który oznacza: uwaga, ostrzeżenie lub niebezpieczeństwo – instrukcja dotycząca bezpieczeństwa osobistego. Nieprzestrzeganie powyższych zasad może doprowadzić do obrażeń ciała lub do śmierci.

Bezpieczeństwo pracy na zboczu

- **W górę i w dół zbocza należy jeździć z cięższą stroną maszyny skierowaną pod górę.** Osprzęt wpływa na zmianę rozkładu mas. Pusty osprzęt do przenoszenia ładunku sprawia, że tylna część maszyny jest stroną cięższą, a pełny/obciążony osprzęt do przenoszenia ładunku sprawia, że cięższą stroną jest przednia część maszyny. Większość pozostałego osprzętu bardziej obciąża przód maszyny.
- Unoszenie lub wysuwanie (jeżeli dotyczy) ramion ładowarki na zboczu wpływa na stabilność maszyny. W czasie pracy na zboczach utrzymuj ramiona ładowarki w pozycji opuszczonej i wsuniętej.
- Pochyłość terenu jest głównym czynnikiem powodującym utratę kontroli i przewracanie się maszyny, co może skutkować poważnymi obrażeniami ciała lub śmiercią. **Użytkowanie maszyny na terenach pochyłych lub nierównych wymaga dodatkowej uwagi.**
- Wyznacz własne procedury i zasady pracy na zboczach. Muszą one obejmować ocenę nachylenia stoku w celu określenia, na jak pochyłych zboczach da się bezpiecznie pracować. Podczas dokonywania takiej oceny należy kierować się zdrowym rozsądkiem i umiejętnością oceny sytuacji.
- Podczas pracy na zboczach zwolnij i zachowaj szczególną ostrożność. Stan podłoża może mieć wpływ na stabilność maszyny.
- Unikaj uruchamiania i zatrzymywania maszyny na zboczu. Jeżeli maszyna straci przyczepność, zjedź powoli i prosto w dół zbocza.
- Unikaj skręcania na zboczach. Jeżeli musisz skręcić, zrób to powoli i ustaw cięższy koniec maszyny w kierunku pod górę.

- Wszystkie ruchy na zboczach wykonuj w sposób powolny i stopniowy. Nie dokonuj nagłych zmian prędkości i kierunku jazdy.
- Jeżeli podczas pracy na zboczu czujesz się niepewnie, zaniechaj pracy.
- Uważaj na dziury, koleiny i wyboje, ponieważ na nierównym terenie istnieje ryzyko przewrócenia się maszyny. Wysoka trawa może zasłaniać przeszkody.
- Podczas pracy na mokrym podłożu zachowaj ostrożność. Zmniejszona przyczepność może powodować poślizg.
- Sprawdź teren i upewnij się, że podłoże jest wystarczająco stabilne, aby utrzymać maszynę.
- Zachowuj ostrożność podczas pracy maszyną w pobliżu:
 - stromych zboczy
 - rowów
 - nasypów
 - zbiorników wodnych

Nagle przejechanie gąsienicą przez obrzeże lub zapadnięcie się obrzeża mogłoby spowodować wywrócenie się maszyny. Zachowuj bezpieczną odległość maszyny od wszelkich zagrożeń.

- Nie podłączaj ani nie odłączaj osprzętu na pochyłości.
- Nie parkuj maszyny na pochyłościach ani zboczach.

Bezpieczeństwo związane z czerpakiem

- Zawsze, gdy opuszczasz stanowisko operatora, opuszczaj osprzęt i wyłączaj maszynę.
- Podnosząc osprzęt, utrzymuj go w poziomie i uważaj, aby nie wysypać ładunku do tyłu.

Zasady bezpieczeństwa podczas konserwacji i przechowywania

- Sprawdzaj w regularnych odstępach czasu elementy mocujące, aby upewnić się, że sprzęt jest w stanie umożliwiającym bezpieczną pracę.
- Jeżeli osprzęt będzie przechowywany przez dłuższy czas, sprawdź w *Instrukcji obsługi* istotne informacje dotyczące przechowywania.
- Konserwuj, a w razie potrzeby wymieniaj naklejki ostrzegawcze i instruktażowe.

Naklejki informacyjne i ostrzegawcze



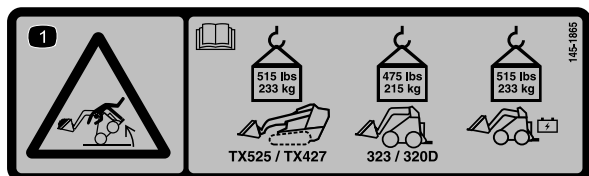
Etykiety dotyczące bezpieczeństwa oraz instrukcje są wyraźnie widoczne dla operatora i znajdują się w pobliżu wszystkich miejsc potencjalnego zagrożenia. Uszkodzone i brakujące etykiety należy wymienić.

WARNING: Cancer and Reproductive Harm - www.P65Warnings.ca.gov.
For more information, please visit www.ttcoCAProp65.com

133-8061

133-8061

decal133-8061



decal145-1865

145-1865

- Ryzyko przewrócenia – zapoznaj się z *Instrukcją obsługi*; w przypadku TX 525 i TX 427 nie przekraczaj obciążenia 233 kg; w przypadku modeli 323 i 320D nie przekraczaj obciążenia 215 kg; w przypadku modeli z zasilaniem akumulatorowym nie przekraczaj obciążenia 233 kg.

Przegląd produktu

Specyfikacje

Informacja: Specyfikacje i konstrukcja mogą ulec zmianie bez zapowiedzi.

Szerokość	122 cm
Długość	66 cm
Wysokość	46 cm
Masa	79 kg
Pojemność:	
Pojemność rzeczywista SAE	0,18 m ³
Pojemność z nadsypem	0,24 m ³
Maksymalny udźwig	
modele 320D i 323	215 kg
modele TX 427 i TX 525	233 kg
Modele z zasilaniem akumulatorowym	233 kg

Dla zagwarantowania wydajnej i bezpiecznej pracy maszyny stosuj wyłącznie części zamienne/akcesoria zalecane przez firmę Toro. Części zamienne i akcesoria wykonane przez innych producentów mogą być niebezpieczne, a ich stosowanie mogłoby unieważnić gwarancję na produkt.

Maksymalna gęstość materiału przy pełnej pojemności

Gęstość materiałów przenoszonych czerpakiem różni się, podobnie jak ilość danego materiału, którą można przenosić czerpakiem przed osiągnięciem maksymalnego obciążenia. Pierwsza tabela zawiera gęstości materiałów, które można przenosić czerpakiem, zarówno z nadsypem jak i do wysokości krawędzi czerpaka. W kolejnej tabeli podano gęstości najpopularniejszych materiałów.

Maksymalna gęstość dla danej pojemności

Pojemność czerpaka	Maksymalna gęstość
Pojemność czerpaka bez nadsypu (wygładzona powierzchnia)	1200 kg/m ³
Pojemność czerpaka z nadsypem	950 kg/m ³

Uwaga: Maksymalna gęstość = Maksymalny udźwig / Pojemność

Gęstość materiału

Materiał	Przybliżona gęstość
Saletra	1250 kg/m ³
Glina:	
Naturalne podłoże	1600 kg/m ³
Suche	1480 kg/m ³
Mokre	1660 kg/m ³
Suche, ze żwirem	1420 kg/m ³
Mokre, ze żwirem	1540 kg/m ³
Węgiel:	
Antracyt, w kawałkach	1100 kg/m ³
Bitumiczny, w kawałkach	830 kg/m ³
Ziemia:	
Sucha, ubita	1510 kg/m ³
Mokra, ubita	1600 kg/m ³
Gleba gliniasta	1250 kg/m ³
Granit, pokruszony lub w kawałkach	1660 kg/m ³
Żwir:	
Suchy	1510 kg/m ³
Kamienie (grys piaszczysty)	1930 kg/m ³
Suchy, od 13 do 51 mm	1690 kg/m ³
Mokry, od 13 do 51 mm	2020 kg/m ³
Wapień, w kawałkach lub pokruszony	1540 kg/m ³
Piasek:	
Suchy	1420 kg/m ³
Mokry	1840 kg/m ³
Suchy, ze żwirem	1720 kg/m ³
Mokry, ze żwirem	2020 kg/m ³
Piaskowiec, w kawałkach	1510 kg/m ³
Łupki	1250 kg/m ³
Żużel, w kawałkach	1750 kg/m ³
Kamień, tłuczony	1600 kg/m ³
Warstwa uprawna gleby	950 kg/m ³

Działanie

Lewą i prawą stronę maszyny należy ustalić ze standardowego stanowiska operatora.

Montaż i demontaż osprzętu

Procedura montażu i demontażu jest opisana w *Instrukcji obsługi* zespołu jezdnego.

Ważne: Przed zainstalowaniem osprzętu ustaw maszynę na równym podłożu, upewnij się, że płyty montażowe nie są zabrudzone ziemią itp., a sworznie mogą się swobodnie obracać. Jeżeli sworznie nie obracają się swobodnie, nasmaruj je.

Informacja: Do podnoszenia i przemieszczania osprzętu należy zawsze używać zespołu jezdnego.

⚠ OSTRZEŻENIE

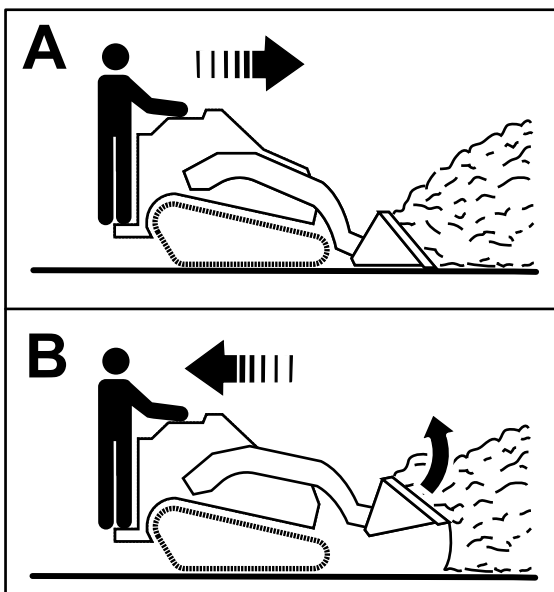
Jeżeli nie osadzisz prawidłowo sworzni szybkoobrotowych w płycie montażowej, osprzęt może spaść z maszyny, przygniatając operatora lub osoby postronne.

Sprawdź, czy sworznie szybkoobrotowe zostały całkowicie osadzone w płycie montażowej osprzętu.

Napełnianie czerpaka

1. Ustaw czerpak poziomo przy podłożu.
2. Rusz do przodu i wsuń czerpak w pryzmę materiału.
3. Gdy czerpak jest pełny, cofnij maszyną i odchyl go w tył, aby zmniejszyć opór podczas podnoszenia ładunku.

Ważne: Zawsze przewoź ładunki blisko podłoża; patrz [Pozycja transportowa \(Strona 7\)](#).



Rysunek 3

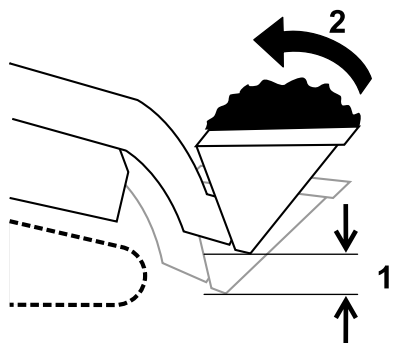
g266856

Przechowywanie

1. Przed długoterminowym przechowywaniem umyj osprzęt wodą z dodatkiem łagodnego środka myjącego, aby usunąć ziemię i zanieczyszczenia.
 2. Polakieruj wszystkie powierzchnie metalowe z zadrapanym lub zdartym lakierem.
- Informacja:** Lakier można kupić w autoryzowanym serwisie.
3. Osprzęt należy przechowywać w czystym, suchym garażu lub pomieszczeniu. Przykryj go w celu ochrony i utrzymania w czystości.

Pozycja transportowa

Podczas transportowania ładunku utrzymuj osprzęt możliwie blisko podłoża, nie wyżej niż 15 cm nad jego powierzchnią. Przechyl do tyłu, aby utrzymać ładunek poziomo.



Rysunek 4

g240205

1. Nie więcej niż 15 cm powyżej podłoża
2. Przechyl ładunek do tyłu

Ostrzeżenie na podstawie kalifornijskiej ustawy 65

Czym jest to ostrzeżenie?

Na sprzedawanym produkcie może znaleźć się etykieta ostrzegawcza jak poniżej:



OSTRZEŻENIE: Działanie rakotwórcze i szkodliwe na rozrodczość –
www.p65Warnings.ca.gov.

Czym jest ustawa 65?

Ustawa 65 obowiązuje każde przedsiębiorstwo działające w Kalifornii, sprzedające produkty w Kalifornii lub wytwarzające produkty, które mogą być sprzedawane w lub wwożone do Kalifornii. Nakazuje ona gubernatorowi stanu Kalifornia prowadzenie i publikowanie listy substancji chemicznych, co do których wiadomo, że powodują nowotwory, uszkodzenia płodu i/lub mają inny szkodliwy wpływ na rozrodczość. Corocznie aktualizowana lista zawiera setki substancji chemicznych występujących w wielu codziennych produktach. Celem ustawy 65 jest publiczne informowanie o narażeniu na te substancje chemiczne.

Ustawa 65 nie zakazuje sprzedaży produktów zawierających te substancje chemiczne, jednakże wymaga umieszczenia ostrzeżeń na produktach, ich opakowaniach lub w materiałach drukowanych dołączonych do produktów. Ponadto ostrzeżenie z ustawy 65 nie oznacza, że produkt narusza jakiegokolwiek normy lub wymagania bezpieczeństwa. Władze stanu Kalifornia wyjaśniły, że ostrzeżenie z ustawy 65 „nie jest równoznaczne z decyzją regulacyjną, jakoby produkt był „bezpieczny” lub „niebezpieczny”. Wiele z tych substancji chemicznych jest używanych w codziennych produktach od wielu lat bez udokumentowanych przypadków szkodliwego działania. Dodatkowe informacje można znaleźć na stronie <https://oag.ca.gov/prop65/faqs-view-all>.

Ostrzeżenie z ustawy 65 oznacza, że przedsiębiorstwo albo (1) oceniło narażenie i stwierdziło, że przekracza ono „poziom braku znacznego zagrożenia”; albo (2) postanowiło umieścić ostrzeżenie ze względu na występowanie substancji chemicznej wymienionej na liście, jednak bez podejmowania oceny narażenia.

Czy ta ustawa obowiązuje wszędzie?

Ostrzeżenia z ustawy 65 są wymagane jedynie według prawa stanu Kalifornia. Ostrzeżenia te występują w całej Kalifornii w wielu miejscach, w tym między innymi w restauracjach, sklepach spożywczych, hotelach, szkołach i szpitalach oraz na wielu produktach. Ponadto niektórzy sprzedawcy internetowi i korespondencyjni umieszczają ostrzeżenia z ustawy 65 na swoich stronach lub w swoich katalogach.

Jak ostrzeżenia kalifornijskie mają się do limitów federalnych?

Normy ustawy 65 są często bardziej rygorystyczne od norm federalnych i międzynarodowych. Istnieją substancje, dla których ostrzeżenie z ustawy 65 jest wymagane przy poziomach znacznie niższych niż progi działań federalnych. Na przykład norma dla ostrzeżenia z ustawy 65 dla ołowiu wynosi 0,5 µg/dzień, czyli znacznie poniżej norm federalnych i międzynarodowych.

Dlaczego ostrzeżenie nie znajduje się na wszystkich podobnych produktach?

- Oznakowanie zgodne z ustawą 65 jest wymagane dla produktów sprzedawanych w Kalifornii, podczas gdy taki wymóg nie obowiązuje dla produktów sprzedawanych gdzie indziej.
- Przedsiębiorstwo pozwane w związku z ustawą 65, przy zawieraniu ugody, może zostać zobowiązane do umieszczenia ostrzeżeń z ustawy 65 na swoich produktach, ale taki wymóg może nie występować wobec innych przedsiębiorstw wytwarzających podobne produkty.
- Egzekwowanie ustawy 65 jest niekonsekwentne.
- Przedsiębiorstwa mogą zdecydować o nieumieszczeniu ostrzeżeń, ponieważ stwierdzą, że ustawa 65 nie nakłada na nie takiego obowiązku; brak ostrzeżeń na produkcie nie oznacza, że nie zawiera on substancji chemicznych wymienionych na liście na podobnym poziomie.

Dlaczego firma Toro umieszcza ostrzeżenie?

Firma Toro postanowiła dostarczać konsumentom jak najwięcej informacji, aby mogli podejmować świadome decyzje dotyczące produktów, które kupują i których używają. W niektórych przypadkach Toro zamieszcza ostrzeżenia w oparciu o fakt występowania co najmniej jednej substancji chemicznej wymienionej na liście bez dokonywania oceny poziomu narażenia, ponieważ nie dla wszystkich substancji chemicznych podano wymagania co do wartości granicznych narażenia. Chociaż narażenie przy produktach firmy Toro może być pomijalne lub mieścić się w zakresie „brak znacznego ryzyka”, z ostrożności firma Toro postanowiła zamieścić ostrzeżenia z ustawy 65. Ponadto gdyby firma Toro nie umieściła tych ostrzeżeń, mogłaby zostać pozwana przez Stan Kalifornia lub podmioty prywatne dążące do egzekwowania ustawy 65 i byłaby narażona na wysokie kary.