



Workman[®] 2110

Bedrijfsvoertuig

Modelnr. 07277 – Serienr. 220000001 en hoger

Modelnr. 07277TC – Serienr. 220000001 en hoger

Gebruikershandleiding





Waarschuwing



De uitlaatgassen van de motor van dit product bevatten chemische stoffen waarvan bekend is dat ze kanker, geboortefwijkingen of andere schade aan de voortplantingsorganen kunnen veroorzaken.

Belangrijk De motor van dit product is niet uitgerust met een vonkenvanger. Als de machine wordt gebruikt in een bosgebied of op een met dicht struikgewas of gras begroeid terrein zoals omschreven in CPRC 4126, handelt de bestuurder in strijd met de bepalingen van de Wet op de Openbare Hulpbronnen (Public Resource Code), Afdeling 4442, van de Staat Californië. In andere landen of staten kunnen soortgelijke wetten van kracht zijn.

Dit vonkontstekingsysteem is in overeenstemming met de Canadese ICES-002.

Inhoud

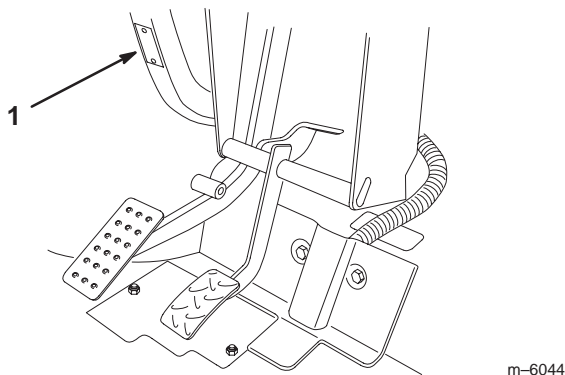
	Blz.
Inleiding	3
Veiligheid	3
Veilige bediening	4
Voor het gebruik	4
Tijdens het gebruik	5
Onderhoud	8
Geluidsdruk	8
Trillingsniveau	8
Hellingsdiagram	9
Veiligheids- en instructiestickers	11
Specificaties	13
Optionele apparatuur	13
Montage	14
Losse onderdelen	14
Achterwielen monteren	14
Voorwielen monteren	15
Stuurwiel monteren	15
Bumper monteren	15
De stoelen monteren	15
Trekhaak monteren	16
De laadbak monteren	16
De accu in gebruik nemen	17
Carteroliepeil controleren	17
Remvloeistofpeil controleren	17
Bandenspanning controleren	17
Brandstoftank	18
Peil van transmissie-olie controleren.	18

	Blz.
Gebruiksaanwijzing	19
Veiligheid op de eerste plaats	19
Bedieningsorganen	19
Controle vóór het gebruik	21
Motor starten	21
Het voertuig tot stilstand brengen	21
Het voertuig parkeren	21
Laadbak	22
Grendels van de achterlaadklep	22
Nieuw voertuig inrijden	22
De laadbak laden	23
Transport van het voertuig	23
Het voertuig slepen	24
Een aanhangwagen trekken	24
Onderhoud	25
Aanbevolen onderhoudsschema	25
Controlelijst Dagelijks Onderhoud	26
Gebruik in zware omstandigheden	27
Het voertuig opkrikken	27
Neutraalstand controleren en afstellen	28
Motoroliepeil controleren	28
Omgeving van motorkoeling reinigen	29
Onderhoud van het luchtfilter	30
Het voertuig smeren	31
Onderhoud van de remmen	31
Parkeerrem afstellen	32
De banden controleren	32
Voorwielophanging instellen	32
Toespoor voorwiel afstellen	33
Onderhoud van de drijfriem	34
Riem van de dynamo van de starter afstellen	34
Onderhoud van het brandstofsysteem	35
Onderhoud van de bougies	35
Transaxle-vloeistof verversen	36
Zekeringen vervangen	36
Koplampen vervangen	37
Onderhoud van de accu	37
Het voertuig wassen	39
Elektrisch schema	40

Inleiding

Lees deze handleiding zorgvuldig, zodat u weet hoe u de machine op de juiste wijze kunt gebruiken en onderhouden. De informatie in deze handleiding kan u en anderen helpen letsel en schade te voorkomen. Hoewel Toro veilige producten ontwerpt en fabriceert, blijft u verantwoordelijk voor het juiste en veilige gebruik van de machine.

Als u service, originele Toro-onderdelen of aanvullende informatie nodig hebt, kunt u contact opnemen met een erkende Service Dealer of met de klantenservice van Toro. U dient hierbij altijd het modelnummer en het serienummer van het product te vermelden. De locatie van het plaatje met het modelnummer en het serienummer van het product is aangegeven op figuur 1.



Figuur 1

1. Locatie van het modelnummer en het serienummer.

U kunt het modelnummer en het serienummer noteren in de ruimte hieronder:

Modelnr.: _____
Serienr.: _____

In deze handleiding is een systeem gebruikt om mogelijke gevaren aan te duiden en u te attenderen op bijzondere aanwijzingen om lichamelijk (mogelijk dodelijk) letsel van u en anderen te voorkomen. De termen **Gevaar**, **Waarschuwing** en **Voorzichtig** duiden de mate van het risico aan. Ga als regel altijd voorzichtig te werk.

Gevaar duidt op een zeer gevaarlijke situatie die ernstig lichamelijk letsel of de dood tot gevolg *zal* hebben wanneer de veiligheidsvoorschriften niet in acht worden genomen.

Waarschuwing duidt op een gevaarlijke situatie die ernstig lichamelijk letsel of de dood tot gevolg *kan* hebben wanneer de veiligheidsvoorschriften niet in acht worden genomen.

Voorzichtig duidt op een gevaarlijke situatie die licht letsel tot gevolg kan hebben wanneer de veiligheidsvoorschriften niet in acht worden genomen.

Er worden in deze handleiding nog twee woorden gebruikt om u op belangrijke informatie te wijzen. **Belangrijk** attendeert u op bijzondere technische informatie en **Opmerking:** duidt algemene informatie aan die uw bijzondere aandacht verdient.



Veiligheid

Onjuist gebruik of onderhoud door de gebruiker of eigenaar kan letsel veroorzaken. Om het risico van letsel te verminderen, dient u zich aan de volgende veiligheidsinstructies te houden en altijd op het veiligheidssymbool ▲ te letten, dat betekent VOORZICHTIG, WAARSCHUWING of GEVAAR — “instructie voor persoonlijke veiligheid”. Niet-naleving van de instructie kan leiden tot lichamelijk (mogelijk dodelijk) letsel.

Bedrijfsleiding, bestuurders en onderhoudsmonteurs moeten op de hoogte zijn van de volgende standaarden en publicaties (dit materiaal is verkrijgbaar op het aangegeven adres).

- Flammable and Combustible Liquids Code (Reglement voor Brandbare en Explosieve Vloeistoffen): ANSI/NFPA 30
- National Fire Protection Association:
ANSI/NFPA #505; Powered Industrial Trucks
National Fire Prevention Association
Barrymarch Park
Quincy, Massachusetts 02269 V.S.
- ANSI/ ASME B56.8 Personal Burden Carriers
American National Standards Institute, Inc.
1430 Broadway, New York, New York 10018, V.S.
- ANSI/UL 558; Internal Combustion Engine Powered Industrial Trucks
American National Standards Institute, Inc.
1430 Broadway
New York, New York 10018 V.S.
of
Underwriters Laboratories
333 Pvingsten Road
Northbrook, Illinois 60062 V.S.

Veilige bediening

 Waarschuwing 
De Workman 2110 is geen wegvoertuig en is niet ontworpen, uitgerust of gebouwd voor gebruik op de openbare weg.

Verantwoordelijkheden van de bedrijfsleiding



- Zorg ervoor dat de bestuurders grondig zijn getraind en bekend zijn met de gebruikershandleiding en alle stickers op het voertuig.
- Zorg voor speciale procedures en bedrijfsregels voor ongewone werksomstandigheden (bijvoorbeeld hellingen die te steil zijn voor het voertuig).

Voor het gebruik

- U mag het voertuig pas in gebruik nemen, nadat u deze handleiding hebt gelezen en de inhoud ervan hebt begrepen.
- Laat kinderen **nooit** het voertuig besturen. Iedereen die het voertuig bestuurt, moet in het bezit van een rijbewijs zijn.
- Laat volwassenen **nooit** het voertuig gebruiken zonder dat zij eerst de gebruikershandleiding hebben gelezen en deze hebben begrepen. Dit voertuig mag uitsluitend worden gebruikt door getrainde en bevoegde personen. Alle bestuurders moeten lichamelijk en geestelijk in staat zijn het voertuig te besturen.
- Dit voertuig is **uitsluitend** bedoeld voor vervoer van de bestuurder en **één passagier** in de stoel die de fabrikant heeft geleverd. Vervoer **nooit** meer dan één passagier op het voertuig.
- Bestuur het voertuig **nooit** als u onder invloed van drugs of alcohol verkeert. Ook receptgeneesmiddelen en medicijnen tegen verkoudheid kunnen slaperigheid veroorzaken.
- Bestuur het voertuig niet als u moe bent. Neem af en toe pauze. Het is zeer belangrijk dat u te allen tijde alert bent.
- Zorg ervoor dat u vertrouwd raakt met de bedieningsorganen en weet hoe u de motor snel kunt stoppen.

- Zorg ervoor dat alle veiligheidsschermen, veiligheidsvoorzieningen en stickers op hun plaats zitten. Als veiligheidsschermen, veiligheidsvoorzieningen of stickers in slechte staat verkeren, onleesbaar zijn of beschadigd raken, moet u deze herstellen of vervangen, voordat u het voertuig gaat gebruiken.
- Draag altijd stevige schoenen. Draag geen sandalen, tennisschoenen of gym schoenen als u het voertuig gebruikt. Draag geen losse kleding of sieraden die kunnen worden gegrepen door bewegende onderdelen en lichamelijk letsel kunnen veroorzaken.
- Het verdient aanbeveling oogbescherming, veiligheidsschoenen, een lange broek en een helm te dragen. Dit is verplicht op grond van diverse plaatselijke veiligheidsvoorschriften en verzekeringsbepalingen.
- Rij niet als het donker is, vooral niet op onbekend terrein. Als u toch in het donker moet rijden, rij dan voorzichtig en steek de koplampen aan. Overweeg ook extra verlichting te gebruiken.
- Wees uiterst voorzichtig als u om mensen heen moet rijden. Let altijd goed op waar omstanders zich kunnen bevinden.
- Alvorens het voertuig in gebruik te nemen, moet u altijd de delen van het voertuig controleren die speciaal worden genoemd in het hoofdstuk "Voor het gebruik" van deze handleiding. Als er iets niet in orde is, mag u het voertuig **niet** gebruiken. Zorg ervoor dat het probleem is verholpen voordat u het voertuig of het werktuig gaat gebruiken.
- Benzine is uiterst ontvlambaar. Wees daarom voorzichtig als u ermee omgaat.
 - Gebruik een goedgekeurde benzinecontainer.
 - Als de motor draait of heet is, mag u de dop niet van de benzinetank verwijderen.
 - Rook nooit als u omgaat met benzine.
 - Vul de benzinetank tot ongeveer 2,5 cm vanaf de bovenkant van de tank (de onderkant van de vulbuis). Doe dit in de open lucht. Niet te vol vullen.
 - Neem eventueel gemorste benzine op.

Tijdens het gebruik

**Waarschuwing**

De uitlaatgassen van de motor bevatten koolmonoxide, een reukloos, dodelijk gif.

Laat de motor niet binnenshuis of in een afgesloten ruimte draaien.

- De bestuurder en de passagier moeten op de stoel blijven zitten als het voertuig in beweging is. De bestuurder moet indien mogelijk het stuurwiel met beide handen vasthouden en de passagier moet de aangebrachte handgrepen gebruiken. Houd uw armen en benen te allen tijde binnen het voertuig.
 - Rij langzamer en maak niet al te scherpe bochten als u een passagier meevoert. Denk eraan dat uw passagier niet altijd weet wanneer u gaat remmen of een bocht gaat maken, en wellicht daarop niet is voorbereid.
 - Kijk altijd goed uit en vermijd laag overhangende objecten, zoals boomtakken, deurposten en voetgangersbruggen. Let erop dat u voldoende ruimte boven uw hoofd heeft, zodat het voertuig zonder problemen kan passeren en uw hoofd niets raakt.
 - Zet de versnelling altijd in de neutraalstand en stel de parkeerrem in werking voordat u een voertuig met een stationair lopende motor verlaat, omdat anders het voertuig kan gaan kruipen.
 - Als het voertuig niet veilig wordt gebruikt, kan dit leiden tot een ongeluk, omkiepen van het voertuig en ernstig lichamelijk of dodelijk letsel. Rij voorzichtig. U kunt op de volgende manieren voorkomen dat het voertuig omkiept of dat u de controle over het voertuig verliest:
 - Ga zeer voorzichtig te werk, verminder uw snelheid en blijf op een veilige afstand van zandkuilen, greppels, sloten, hellingen en onbekend terrein of terrein waarvan de bodemomstandigheden of het reliëf abrupte veranderingen vertonen.
 - Let op kuilen of andere verborgen gevaren.
 - Wees extra voorzichtig als u het voertuig gebruikt op een nat oppervlak, in ongunstige weersomstandigheden en bij hogere snelheden of als het voertuig volledig belast is. De stoptijd en de remweg zullen groter zijn als het voertuig volledig is belast.
 - Vermijd plotseling stoppen en starten. Zet het voertuig niet van de achteruit-stand in de vooruit-stand of van de vooruit-stand in de achteruit-stand voordat het voertuig eerst volledig tot stilstand is gekomen.
- Verminder uw snelheid voordat u een bocht maakt. Maak geen scherpe bochten en vermijd abrupte manoeuvres of andere riskante handelingen tijdens het rijden, waardoor u de controle over het voertuig kunt verliezen.
 - Als u de lading stort, mag u niemand achter het voertuig laten staan en moet u voorkomen dat iemand de lading op zijn voeten krijgt. Als u de grendels van de achterlaadklep losmaakt, moet u naast de laadbak staan, niet daarachter.
 - Gebruik het voertuig uitsluitend als de laadbak is neergelaten en vergrendeld.
 - Voordat u achteruitrijdt, moet u achterom kijken om er zeker van te zijn dat er zich niemand achter het voertuig bevindt. Rij langzaam achteruit.
 - Let op het verkeer bij het oversteken en in de buurt van de openbare weg. Verleen altijd voorrang aan voetgangers en andere voertuigen. Dit voertuig is **niet** bestemd voor gebruik op de openbare weg. Geef altijd aan dat u afslaat, of stop tijdszodanig zodat anderen weten wat u gaat doen. Houd u aan alle verkeersregels en verkeersvoorschriften.
 - De elektrische en uitlaatsystemen van het voertuig kunnen vonken veroorzaken waardoor explosief materiaal tot ontbranding kan komen. Blijf altijd met het voertuig uit de buurt van een omgeving waar zich stof of dampen in de lucht bevinden die tot explosie kunnen komen.
 - Als u niet zeker weet of u het voertuig veilig kunt gebruiken, moet u het **werk staken** en contact opnemen met de bedrijfsleiding.
- Raak de motor of de geluiddemper niet aan als de motor loopt of direct nadat u deze heeft afgezet. Deze kunnen heet zijn en brandwonden veroorzaken.
 - Als het voertuig abnormaal trilt, moet u onmiddellijk stoppen, wachten tot alle bewegende delen tot stilstand zijn gekomen en het voertuig op beschadigingen controleren. Repareer alle schade voordat u het voertuig weer in gebruik neemt.
 - Voordat u de bestuurdersstoel verlaat:
 - A. Breng het voertuig tot stilstand.
 - B. Stel de parkeerrem in werking.
 - C. Draai het contactsleuteltje op UIT.
 - D. Verwijder het contactsleuteltje.

Opmerking: Als het voertuig op een helling staat, moet u de wielen blokkeren nadat u het voertuig hebt verlaten.

Remmen

- Verminder uw snelheid als u een obstakel nadert. Dit geeft u extra tijd om te stoppen of te draaien. Als u een obstakel raakt, kunnen het voertuig en de inhoud worden beschadigd. En wat belangrijker is, u en uw passagier kunnen letsel oplopen.
- Het maximaal toelaatbare totaalgewicht van een voertuig heeft een belangrijke invloed op uw vermogen het voertuig tot stilstand te brengen en/of te draaien. Bij een zwaardere lading en zwaardere hulpstukken wordt het moeilijker een voertuig tot stilstand te brengen of te draaien. Hoe zwaarder de lading, des te meer tijd het kost het voertuig tot stilstand te brengen.
- Verminder de snelheid van het voertuig als de laadbak is verwijderd en er geen werktuig is bevestigd aan het voertuig. De remkarakteristieken veranderen en als het voertuig snel tot stilstand wordt gebracht, kunnen hierdoor de achterwielen worden geblokkeerd, hetgeen invloed kan hebben op de controle over het voertuig.
- Het gazon en het wegdek zijn veel gladder als zij nat zijn. De stoptijd op een nat oppervlak kan 2 tot 4 maal langer zijn dan op een droog oppervlak. Als u door staand water rijdt dat diep genoeg is om de remmen nat te laten worden, zullen zij pas goed functioneren als zij weer droog zijn. Nadat u door water hebt gereden, moet u de remmen testen om er zeker van te zijn, dat zij naar behoren functioneren. Als dat niet het geval is, moet u langzaam rijden, terwijl u lichte druk uitoefent op het rempedaal. Hierdoor drogen de remmen.

Gebruik op hellingen



Waarschuwing



Als u het voertuig op een helling gebruikt, bestaat de kans dat het voertuig omslaat of gaat rollen. Ook bestaat de kans dat de motor afslaat of dat het voertuig op een helling vaart verliest. Hierdoor kan lichamelijk letsel ontstaan.

- Vermijd hellingen van meer dan 12°.
- Geef niet te snel gas en trap niet abrupt op het rempedaal als u achteruit een helling afrijdt, zeker niet als u een lading vervoert.
- Als de motor afslaat of het voertuig vaart verliest op een helling, moet u langzaam in een rechte lijn achterwaarts de helling af rijden. Probeer nooit het voertuig te draaien.
- Rij nooit dwars over een steile helling; u moet deze helling altijd in een rechte lijn op- of afrijden of er omheen gaan.
- Draai niet op een helling.
- Verminder de lading en de snelheid van het voertuig.
- Stop niet op een helling, zeker niet als u een lading vervoert.

Wees extra voorzichtig als u met het voertuig op een helling rijdt. Neem hierbij de volgende richtlijnen in acht:

- Verminder uw snelheid voordat u een helling op- of afrijdt.
- Als de motor afslaat of als het voertuig vaart begint te verliezen terwijl u een helling oprijdt, moet u voorzichtig het rempedaal indrukken en de helling langzaam achterwaarts in een rechte lijn afrijden.
- Draaien als u een helling op- of afrijdt, kan gevaarlijk zijn. Als u moet draaien op een helling, dient u dit langzaam en voorzichtig te doen. Maak nooit een scherpe of snelle bocht op een helling.
- Een zware lading heeft invloed op de stabiliteit van het voertuig. Verminder het gewicht van de lading en neem gas terug als u op een helling rijdt of als de lading een hoog zwaartepunt heeft. Zorg ervoor dat de lading goed is vastgezet om te voorkomen dat deze gaat schuiven.
- Stop niet op een helling, zeker niet als u een lading vervoert. Stoppen tijdens de afdaling van een helling kost meer tijd dan op vlak terrein. Als u het voertuig tot stilstand moet brengen, mag u de snelheid niet te abrupt verminderen, omdat dan de kans bestaat dat het voertuig omslaat of gaat rollen. Trap niet te abrupt op het rempedaal als u achterwaarts rolt, omdat het voertuig dan kan omslaan.
- Indien mogelijk moet u een helling in een rechte lijn op- en afrijden.
- Wij adviseren u ten sterkste de optionele omkiepbeveiliging te monteren als u op heuvelachtig terrein moet werken.

Gebruik op oneffen terrein

Neem gas terug en verminder de lading als u moet rijden op oneffen terrein en vlak langs wegranden, kuilen en andere onverwachte veranderingen in het terrein. De lading kan gaan schuiven waardoor het voertuig zijn stabiliteit verliest.

Wij adviseren u ten sterkste de optionele omkiepbeveiliging te monteren als u op oneffen terrein moet werken.



Waarschuwing



Onverwachte veranderingen in het terrein kunnen leiden tot abrupte bewegingen van het stuurwiel die letsel aan handen en armen kunnen veroorzaken.



- Verminder uw snelheid als u op oneffen terrein en vlak langs wegranden rijdt.
- Houd het stuurwiel losjes vast aan de rand. Houd uw handen niet op de spaken van het stuurwiel.

Laden en storten

Het gewicht en de positie van de lading en de passagier kunnen verandering brengen in het zwaartepunt en de wijze waarop u met het voertuig moet omgaan. Om te voorkómen dat u de controle over het voertuig verliest waardoor lichamelijke letsels kan ontstaan, moet u de volgende richtlijnen in acht nemen:

- Vervoer **geen** lading die **zwaarder** is dan het maximum gewicht dat is aangegeven op het gewichtslabel van het voertuig; voor het maximale gewicht, zie Specificaties, blz. 13. Het draagvermogen geldt **uitsluitend** voor vlak terrein.
- Verminder het gewicht van de lading als u op een helling of oneffen terrein rijdt om te voorkomen dat het voertuig omkiept of omslaat.
- Verminder het gewicht van de lading als het zwaartepunt hoog is. Materialen, zoals bakstenen, kunstmest of tuinpalen, worden hoger opgestapeld in de bak. Hoe hoger de lading is opgestapeld, des te groter is de kans dat het voertuig zal omslaan. Zorg ervoor dat de lading zo laag mogelijk is opgestapeld en dat de lading het uitzicht naar achteren niet belemmert.
- Zorg ervoor dat het gewicht van de lading gelijkmatig is verdeeld over de volle breedte van de laadbak. Als u de lading te veel aan een kant van de laadbak plaatst, vergroot dit de kans dat het voertuig omslaat in een bocht.
- Zorg ervoor dat het gewicht van de lading gelijkmatig is verdeeld over de volle lengte van de laadbak. Als u de lading achter de achteras plaatst, zal hierdoor minder gewicht op de voorwielen rusten. Hierdoor kunt u de macht over het stuur verliezen of kan het voertuig omslaan op hellingen of oneffen terrein.
- Wees extra voorzichtig als de lading uitsteekt buiten de laadbak en als u een uit-middelpuntige lading vervoert die niet kan worden gecentreerd. Zorg ervoor dat de lading in evenwicht is en goed vastzit om te voorkomen dat deze gaat schuiven.

- Zet de lading altijd vast zodat deze niet gaat schuiven. Als de lading niet goed vastzit of als u een vloeistof vervoert in een grote container zoals een sproeier, bestaat de kans dat de lading gaat schuiven. Dit gebeurt meestal als u draait, een helling op- of afrijdt, plotseling uw snelheid wijzigt of als u over oneffen terrein rijdt. Als de lading gaat schuiven, kan het voertuig omslaan.

Waarschuwing

De laadbak kan zwaar zijn. Handen of andere lichaamsdelen kunnen bekneld raken.

- **Houd handen en andere lichaamsdelen uit de buurt van de bak als u deze neerlaat.**
- **Let erop dat u geen materiaal op omstanders stort.**

- Stort de lading nooit uit de bak als het voertuig zijwaarts op een helling staat. Als gevolg van de verandering in de gewichtverdeling kan het voertuig omslaan.
- Als u een zware lading in de bak vervoert, moet u de snelheid verminderen en ervoor zorgen dat de remweg lang genoeg is. Trap niet abrupt op het rempedaal. Wees extra voorzichtig op hellingen.
- Wees erop bedacht dat een zware lading de remweg verlengt en de mogelijkheid vermindert om snel te draaien zonder om te slaan.
- De laadruimte is uitsluitend bestemd voor ladingen, niet voor het vervoer van passagiers.
- Let erop dat u het voertuig niet te zwaar belaad. Het naamplaatje (onder het dashboard op de middelste kolom) geeft het maximumgewicht voor het voertuig aan. U mag de werktuigen nooit te zwaar beladen of het maximaal toelaatbare totaalgewicht van het voertuig overschrijden.

Onderhoud

- Het voertuig mag uitsluitend worden onderhouden, gerepareerd, afgesteld of geïnspecteerd door vakbekwame en erkende technici.
- Voordat u onderhoudswerkzaamheden aan het voertuig verricht of deze afstelt, moet u de motor afzetten, de parkeerrem in werking stellen en het sleuteltje uit het contact verwijderen om te voorkomen dat iemand per ongeluk de motor start.
- Om het voertuig in goede conditie te houden, moet u ervoor zorgen dat alle moeren, bouten en schroeven goed zijn vastgedraaid.
- Om het risico van brand te verminderen, moet u de omgeving van de motor vrij van overtollig vet, gras, bladeren en aangekoekt vuil houden.
- Controleer nooit met een open vuur het peil van de brandstof of het accu zuur, of een lekkage.
- Als de motor moet lopen om onderhouds- of afstelwerkzaamheden uit te voeren, moet u uw kleding, handen, voeten en andere lichaamsdelen uit de buurt van de motor en bewegende delen houden. Houd iedereen op afstand.
- Gebruik geen open bakken met brandstof of ontvlambare reinigingsvloeistoffen om onderdelen schoon te maken.
- **Stel** de rijsnelheidsregelaar **niet af**. Ten behoeve van de veiligheid en een nauwkeurige afstelling moet u de rijsnelheid laten controleren door een erkende Toro-dealer.
- Indien belangrijke reparaties nodig zijn of hulp is vereist, moet u contact opnemen met een erkende Toro-dealer.
- Om de beste prestaties te verkrijgen en er zeker van te zijn dat het voertuig veilig kan worden gebruikt, moet u ter vervanging altijd originele onderdelen en accessoires van Toro aanschaffen. Gebruik ter vervanging nooit onderdelen en accessoires van andere fabrikanten, omdat dit gevaarlijk kan zijn. Elke verandering aan dit voertuig die gevolgen heeft voor de werking, prestaties, levensduur of het gebruik van het voertuig, kan lichamelijk of dodelijk letsel veroorzaken. Dergelijke veranderingen kunnen ertoe leiden dat de garantie op het product komt te vervallen.

Geluidsdruk

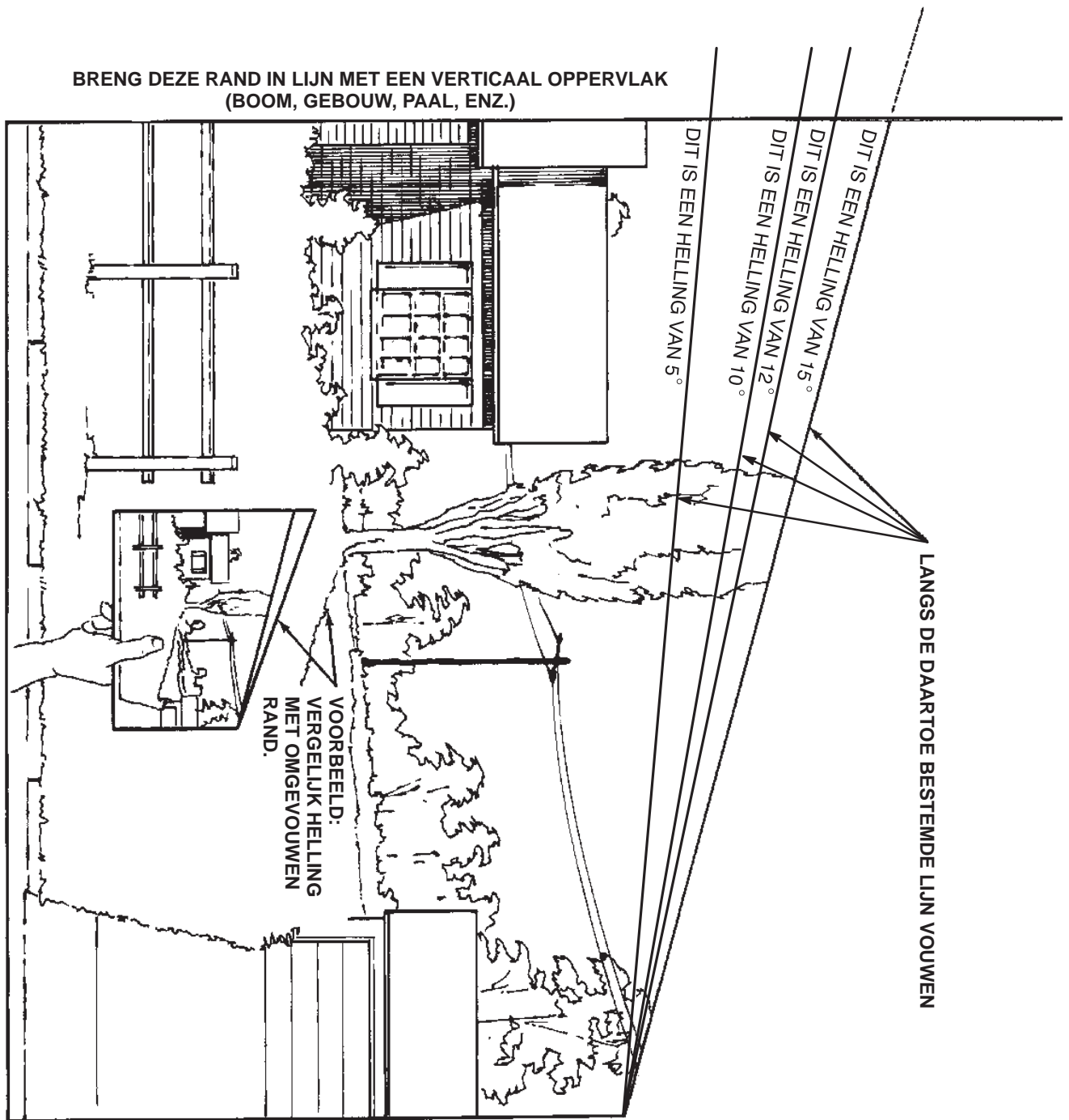
Dit voertuig oefent een A-gewogen equivalente continue geluidsdruk uit op het gehoor van de bestuurder van 80 dBA, gebaseerd op metingen bij identieke machines volgens procedures vastgelegd in Richtlijn 98/37/EG en wijzigingen daarvan.

Trillingsniveau

Dit voertuig heeft een maximaal trillingsniveau op de handen van $2,5 \text{ m/s}^2$, gebaseerd op metingen bij identieke voertuigen volgens procedures zoals vastgelegd in ISO 5349.

Dit voertuig heeft een maximaal trillingsniveau op het zitvlak van $0,5 \text{ m/s}^2$, gebaseerd op metingen bij identieke voertuigen volgens procedures zoals vastgelegd in ISO 2631.

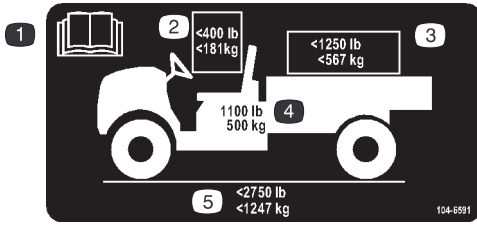
Hellingsdiagram



Veiligheids- en instructiestickers

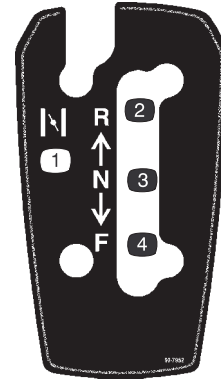


Veiligheidsstickers en veiligheidsinstructies zijn gemakkelijk zichtbaar voor de bestuurder en bevinden zich bij plaatsen waar gevaar kan ontstaan. Vervang alle beschadigde of verdwenen stickers.



104-6591

1. Lees de *Gebruikershandleiding*.
2. Het totale gewicht van bestuurder en passagier mag niet meer dan 181 kg zijn.
3. Het gewicht van de lading mag niet meer dan 567 kg zijn.
4. Het basisgewicht van het voertuig is 500 kg.
5. Het maximaal toelaatbare totaalgewicht van het voertuig mag niet meer dan 1247 kg zijn.



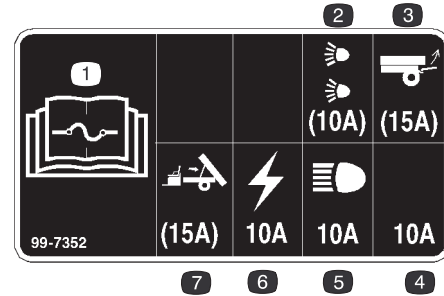
99-7952

1. Choke
2. Achteruit
3. Neutraalstand
4. Vooruit



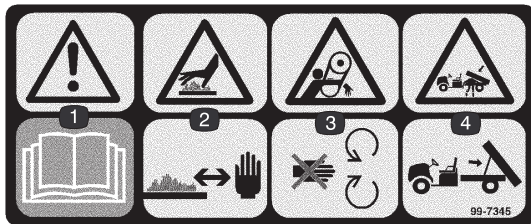
99-7954

1. Waarschuwing—Lees de *Gebruikershandleiding*.
2. Kans op vallen—Vervoer geen passagiers in de laadbak.
3. Risico van explosie, statische ontlading in benzinevat—Vul benzinevaten nooit op de laadbak; zet een benzinevat altijd op de grond alvorens dit te vullen.



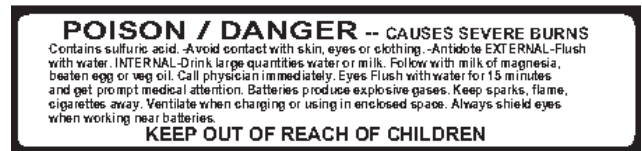
99-7352

1. Lees de *Gebruikershandleiding* voor informatie over de zekeringen.
2. 10 A zekering voor optionele autoverlichtingspakket
3. 15 A zekering voor optionele hefinrichting achterzijde
4. 10 A zekering—Open
5. 10 A zekering voor koplampen
6. 10 A zekering voor ontstekingsinstallatie
7. 15 A zekering voor optionele elektrische laadbakhefinrichting

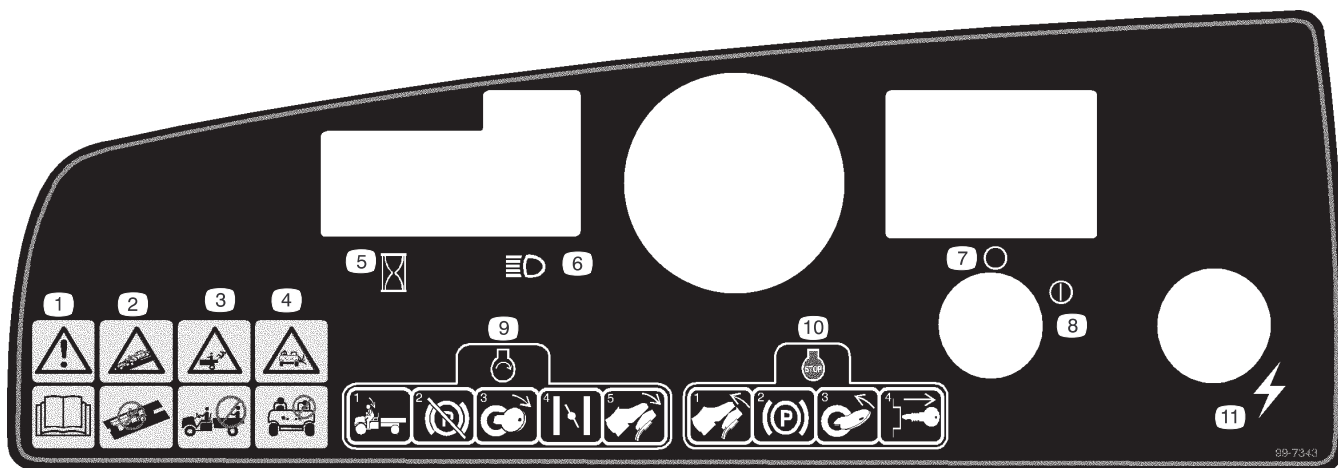


99-7345

1. Waarschuwing—Lees de *Gebruikershandleiding*.
2. Heet oppervlak/gevaar voor brandwonden—Blijf op een veilige afstand van een heet oppervlak.
3. Risico om gegrepen te worden, riem—Blijf uit de buurt van bewegende onderdelen.
4. Ledematen kunnen bekneld raken, laadbak—Ondersteun de laadbak met de steunstang.

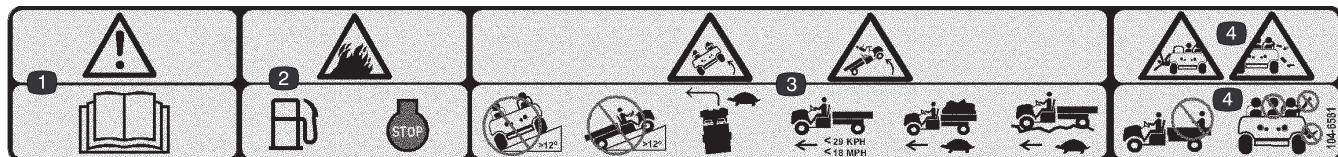


26-7390



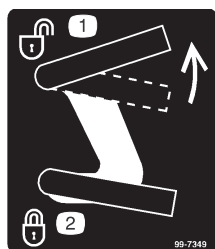
99-7343

1. Waarschuwing—Lees de *Gebruikershandleiding*.
2. Kans op botsing—Dit voertuig is niet bestemd voor gebruik op de openbare weg.
3. Kans op vallen—Vervoer geen passagiers in de laadbak.
4. Kans op vallen—Laat kinderen nooit het voertuig besturen.
5. Urenteller
6. Koplampen
7. Uit (ontsteking)
8. Aan (ontsteking)
9. Om de motor te starten, moet u plaats nemen op de bestuurdersstoel, de parkeerrem vrijzetten, het contactsleuteltje op Aan draaien, de chokehendel uittrekken (indien nodig) en het gaspedaal intrappen.
10. Om de motor af te zetten, moet u het gaspedaal laten opkomen, de parkeerrem in werking stellen en het contactsleuteltje op Uit draaien en uit het contact halen.
11. Elektriciteit (aansluitpunt)



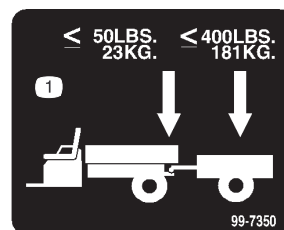
104-6581

1. Waarschuwing—Lees de *Gebruikershandleiding*.
2. Brandgevaar—Zet de motor af alvorens de benzinetank te vullen.
3. Machine kan kantelen—Gebruik de machine niet dwars of heuvelopwaarts op een helling van meer dan 12 graden; verminder uw snelheid als u een bocht maakt, een volle laadbak hebt of een zware lading vervoert en over oneffen terrein rijdt; rij niet harder dan 29 km per uur.
4. Kans op vallen en letsel aan armen en benen—Vervoer geen passagiers in de laadbak en houd uw armen en benen te allen tijde binnen het voertuig.



99-7349

1. Laadbak ontgrendelen
2. Laadbak vergrendelen



99-7350

1. Het maximaal toelaatbare tonggewicht is 23 kg; het maximale gewicht van de aanhangwagens is 181 kg.

Specificaties

Opmerking: Specificaties en ontwerp kunnen zonder voorafgaande kennisgeving worden gewijzigd.

Basisgewicht	476 kg (droog)
Nominale inhoud (op een horizontaal oppervlak)	Totaalgewicht 749 kg inclusief bestuurder (90,7 kg) en passagier (90,7 kg), lading, tonggewicht van aanhangwagens, maximaal toelaatbaar totaalgewicht van aanhangwagens, accessoires en werktuigen
Maximaal toelaatbaar totaalgewicht van voertuig (op horizontaal oppervlak)	1.225 kg in totaal, inclusief alle bovengenoemde gewichten
Maximaal laadvermogen (op een horizontaal oppervlak)	Totaalgewicht 567 kg, inclusief tonggewicht van aanhangwagens en maximaal toelaatbaar totaalgewicht van aanhangwagens
Trekvermogen: Standaardhaak Haak voor zware lasten	Tonggewicht 23 kg. Maximale gewicht van aanhangwagen 181 kg Tonggewicht 45 kg. Maximale gewicht van aanhangwagen 363 kg
Totale breedte	150 cm
Totale lengte	292 cm
Afstand tot de grond	23,5 cm aan de voorzijde, zonder lading of bestuurder 18 cm aan de achterzijde, zonder lading of bestuurder
Wielbasis	200,7 cm
Wielloopvlak (middellijn tot middellijn)	124,5 cm, vóór 122,6 cm, achter
Lengte laadbak	116,8 cm, binnenkant 129,5 cm, buitenkant
Breedte laadbak	124,5 cm, binnenkant 137,2 cm, buitenkant
Hoogte laadbak	25,4 cm, binnenkant

Optionele apparatuur

Versterkte bumper	Modelnr. 07282	Vonkenvanger	Onderdeelnr. 98-9099
Grillebeschermer	Modelnr. 07296	Kabelboom-set	Onderdeelnr. 99-7924
Hefinrichting achterzijde ¹	Modelnr. 07274	Trekhaak opvangbak	Modelnr. 07278
Elektrische laadbaklift ²	Modelnr. 07259	Vinyl omhulsel	Modelnr. 79979
Haak voor zware lasten	Modelnr. 07275	Zachte kap voor laadbak	Modelnr. 79980
Omkiepbeveiliging/Veiligheids-gordel, set	Modelnr. 07276	Claxon-kit	Onderdeelnr. 104-6663
Verhoogde zijkanten, set	Modelnr. 07290	Draagbare drankenkoeler	Modelnr. 07298
Huif	Modelnr. 07297	Sneeuwruimer	Modelnr. 07292
Neerklapbare voorruit ³	Modelnr. 07293	Cabine	Modelnr. 07291
Vaste voorruit ³	Modelnr. 07294	Rem-/achterlicht, set	Onderdeelnr. 104-6697
		Richtingaanwijzers, set	Onderdeelnr. 104-6953

¹Vereist Onderdeelnr. 99-7924 als u reeds Modelnr. 07259 hebt gemonteerd.

²Vereist Onderdeelnr. 99-7924 als u reeds Modelnr. 07274 hebt gemonteerd.

³Vereist Modelnr. 07297

Montage

Opmerking: Bepaal vanuit de normale bedieningspositie de linker- en rechterzijde van de machine.

Losse onderdelen

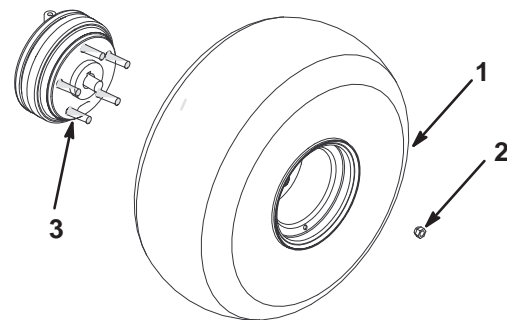
Opmerking: Gebruik onderstaande lijst om te controleren of alle onderdelen zijn geleverd.

Omschrijving	Hoeveelheid	Gebruik
Wiel-set	2	Montage achterwielen (Modelnr. 07277TC)
Wiel-set	2	Montage voorwielen (Modelnr. 07277TC)
Ring	2	
Stofkap	2	
Stuurwiel	1	Montage stuurwiel (Modelnr. 07277TC)
Stootrand	1	Montage bumper (Modelnr. 07277TC)
Trekhaak	1	Montage trekhaak (Modelnr. 07277TC)
Stoel	2	Montage stoelen (Modelnr. 07277TC)
Laadbak	1	Montage laadbak (Modelnr. 07277TC)
Draaibeugel, rechts	1	
Draaibeugel, links	1	
Flensschroef, 3/8 x 1 inch	4	
Bout, 5/16 x 3/4 inch	1	
Sleuteltje	2	Gebruiken in contactschakelaar
Gebruikershandleiding	1	Lezen voordat de machine in gebruik wordt genomen.
Gebruikershandleiding van motor	1	
Instructievideo	1	Bekijken voordat de machine in gebruik wordt genomen.
Onderdelencatalogus	1	Gebruiken bij het bestellen van reserveonderdelen
Registratiekaart	1	Invullen en opsturen naar Toro
Inspectieformulier	1	Invullen en opslaan in uw klantendossier

Achterwielen monteren

Opmerking: Deze procedure is alleen van toepassing voor Modelnr. 07277TC.

1. Maak de bevestigingen los waarmee de wielen zijn vastgezet.
2. Maak de transportbeugel los waarmee de wieltappen zijn vastgezet.
3. Monteer de wielen met de bevestigingen die u eerder hebt verwijderd (Fig. 2), en draai deze vast met een torsië van 61–88 Nm.



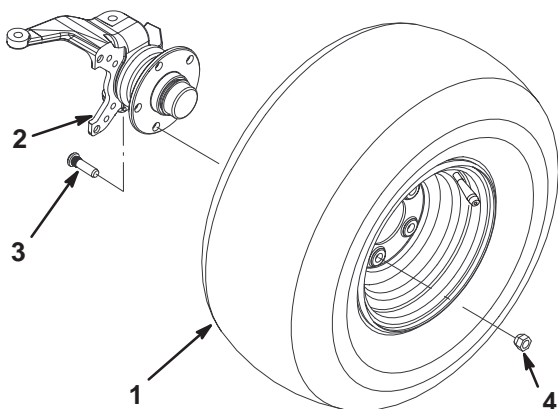
Figuur 2

1. Wiel-set
2. Wielmoer
3. Wieltap

Voorwielen monteren

Opmerking: Deze procedure is alleen van toepassing voor Modelnr. 07277TC.

1. Maak de bevestigingen los waarmee de wielen zijn vastgezet.
2. Maak de transportbeugel los van de assen.
3. Monteer de wielen met de bevestigingen die u eerder hebt verwijderd (Fig. 3), en draai de bouten vast met een torsie van 61–88 Nm.



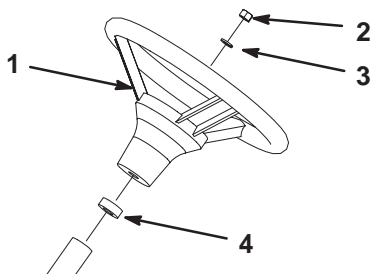
Figuur 3

- | | |
|----------------------|---------|
| 1. Band- en wiel-set | 3. Bout |
| 2. As-stel | 4. Moer |

Stuurwiel monteren

Opmerking: Deze procedure is alleen van toepassing voor Modelnr. 07277TC.

1. Verwijder de moer en de borgring van de stuuras.
2. Schuif het stuurwiel en de ring op de as. Plaats het stuurwiel op de as zodat de dwarsbalk horizontaal staat als de wielen recht naar voren wijzen en de dikke spaak van het stuurwiel beneden is.
3. Zet het stuurwiel vast aan de stuuras met de moer (Fig. 4).



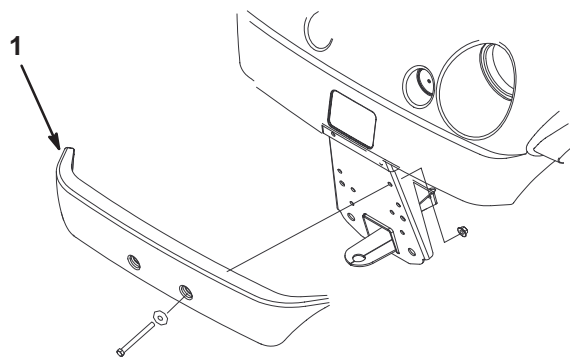
Figuur 4

- | | |
|--------------|----------------------------|
| 1. Stuurwiel | 3. Ring |
| 2. Moer | 4. Schuimrubber afdichting |

Bumper monteren

Opmerking: Deze procedure is alleen van toepassing voor Modelnr. 07277TC.

1. Verwijder de 2 bouten, ringen en moeren aan de voorkant van het frame.
2. Plaats de montageopeningen op één lijn en monteer de bumper aan het frame met de bevestigingen die u eerder hebt verwijderd (Fig. 5).



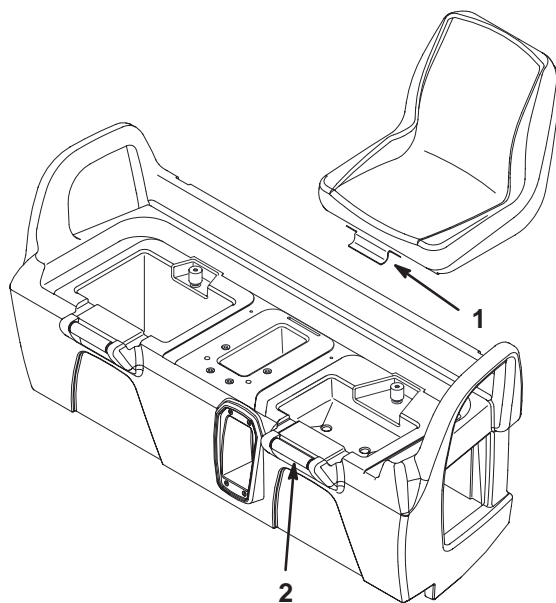
Figuur 5

1. Stootrand

De stoelen monteren

Opmerking: Deze procedure is alleen van toepassing voor Modelnr. 07277TC.

Schuif de stoelbeugel in de opening in het onderste deel van de stoel en draai de stoel omlaag (Fig. 6).



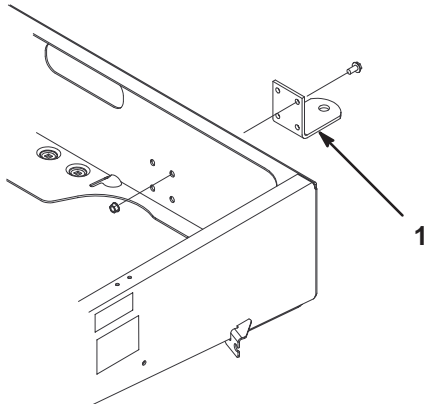
Figuur 6

1. Stoelbeugel 2. Onderste deel van stoel

Trekhaak monteren

Opmerking: Deze procedure is alleen van toepassing voor Modelnr. 07277TC.

1. Verwijder de 4 bouten en moeren achter aan de binnenkant van het frame.
2. Houd de trekhaak recht voor de montageopeningen in het frame. Zet de trekhaak vast met de schroeven en moeren (Fig. 7).



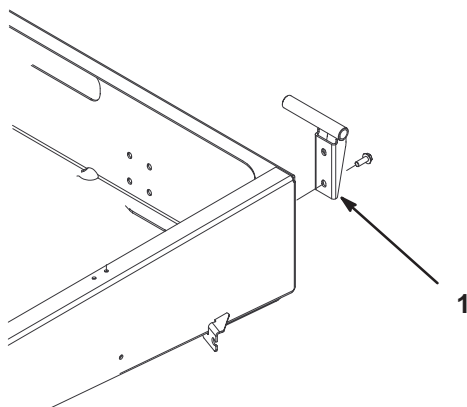
Figuur 7

1. Trekhaak

De laadbak monteren

Opmerking: Deze procedure is alleen van toepassing voor Modelnr. 07277TC.

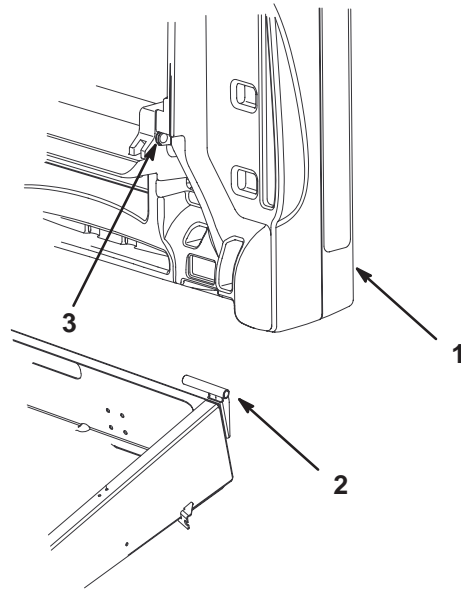
1. Plaats de laadbak op het frame. De laadbak moet plat liggen en gecentreerd zijn.
2. Monteer de linkse draaibeugel aan de linkerhoek van de achterzijde van het frame met twee flensschroeven (3/8 x 1 inch). Plaats de beugel zoals wordt getoond in Figuur 8.



Figuur 8

1. Draaibeugel

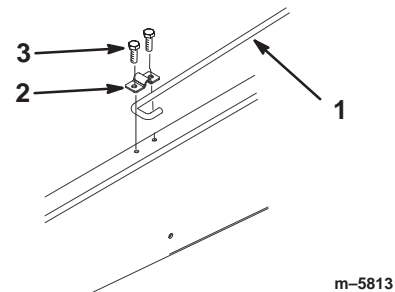
3. Schuif het montagegat van de laadbak op de draaibeugel (Fig. 9).



Figuur 9

1. Laadbak
2. Draaibeugel
3. Montagegat van laadbak

4. Steek de rechtse draaibeugel in het montagegat in de laadbak en monteer deze aan het frame.
5. Laat een ander persoon u helpen om de laadbak op te halen.
6. Draai de bout los waarmee de klem van de steun is bevestigd aan het frame totdat u het J-haakeinde van de steun onder de klem kunt schuiven (Fig. 10).



Figuur 10

1. Steun
2. Klem van steun
3. Bout, 5/16 x 3/4 inch

7. Draai de bout vast en zet de andere kant van de klem vast met een nieuwe bout (5/16 x 3/4 inch) (Fig. 10).
8. Laat de laadbak neer.

De accu in gebruik nemen

Opmerking: Deze procedure is alleen van toepassing voor Modelnr. 07277TC.

Als de accu niet is gevuld met accu zuur of gebruiksklaar is gemaakt, moet u deze uit het voertuig verwijderen, met accu zuur vullen en opladen. Accu zuur met een soortelijk gewicht van 1,260 moet u kopen bij een plaatselijke accuhandelaar.

1. Maak de rubberen band los waarmee de accu is bevestigd op de accubasis. Licht de accu op van de accubasis.

⚠ Gevaar ⚠

Accu zuur bevat zwavelzuur; dit is een dodelijk gif dat ernstige brandwonden veroorzaakt.

- U mag accu zuur nooit innemen en moet elk contact met huid, ogen of kleding vermijden. Draag een veiligheidsbril en rubberhandschoenen om uw ogen en handen te beschermen.
- Vul de accu alleen bij op plaatsen waar schoon water aanwezig is om indien nodig uw huid af te spoelen.

2. Verwijder de vuldoppen van de accu en giet langzaam accu zuur in elke cel totdat het zuurpeil net boven de platen komt.
3. Plaats de vuldoppen terug en sluit een acculader van 3–4 A aan op de accupolen. Laad de accu op gedurende 4 tot 8 uur bij 3–4 A (12 V). De accu niet te ver opladen.

⚠ Waarschuwing ⚠

Bij het opladen produceert de accu gasen die tot ontploffing kunnen komen.

Rook nooit in de buurt van de accu en zorg ervoor dat er geen vonken of vlammen vlakbij de accu komen.

4. Als de accu is opgeladen, haalt u de acculader uit het stopcontact en maakt u deze los van de accuklemmen.
5. Verwijder de vuldoppen. Giet langzaam accu zuur in elke cel totdat het zuurpeil tot aan de VOL-streep staat. Plaats de vuldoppen terug.

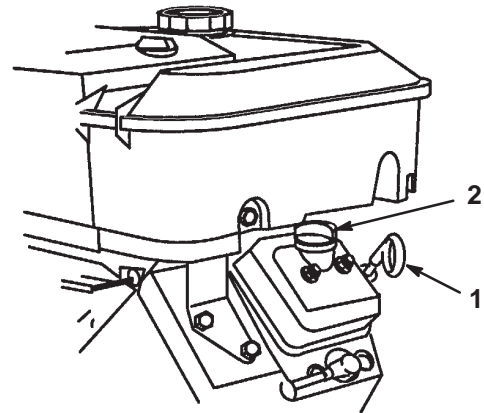
Belangrijk Laat de accu niet te vol worden. Er zal dan accu zuur naar buiten stromen over andere delen van het voertuig. Dit kan ernstige corrosie en beschadiging veroorzaken.

6. Monteer de accu; zie Accu monteren, blz. 38.

Carteroliepeil controleren

Het carter van de motor is in de fabriek gevuld met olie; het oliepeil moet echter worden gecontroleerd voordat en nadat de motor voor de eerste keer is gestart.

1. Plaats het voertuig op een horizontaal oppervlak.
2. Verwijder de peilstok en veeg deze af met een schone doek (Fig. 11). Steek de peilstok in de buis. Let erop dat de peilstok er volledig in schuift. Haal de peilstok eruit en controleer het oliepeil.



Figuur 11

1. Peilstok

2. Dop van vulbuis

3. Als het oliepeil te laag is, moet u de vuldop losmaken van het klepdeksel (Fig. 11) en voldoende olie bijvullen totdat het peil de VOL-markering op de peilstok bereikt; zie Motoroliepeil controleren, blz. 28, voor juiste type olie en viscositeit. Vul de olie langzaam bij en controleer daarbij veelvuldig het peil. **Niet te vol vullen.**
4. Plaats de peilstok weer stevig op zijn plaats.

Remvloeistofpeil controleren

Controleer het remvloeistofpeil voordat de motor voor het eerst wordt gestart; zie Onderhoud van de remmen, blz. 31.

Bandenspanning controleren

U moet de bandenspanning om de 8 bedrijfsuren of dagelijks controleren om er zeker van te zijn dat deze correct is.

De luchtdruk in de voor- en achterbanden moet liggen tussen 8–22 psi (55–152 kPa).

De benodigde bandenspanning is afhankelijk van de nuttige lading die wordt vervoerd. Een **lagere** bandenspanning leidt tot minder compactie. Bovendien rijdt de machine dan gemakkelijker en wordt de vorming van bandensporen beperkt. Een lagere bandenspanning moet worden vermeden als een zware nuttige lading wordt vervoerd bij hoge snelheden.

De bandenspanning moet **hoger** zijn als een zware nuttige lading wordt vervoerd bij hoge snelheden. Zorg ervoor dat de maximale bandenspanning niet wordt overschreden.

Brandstoftank

Aanbevolen benzine

Gebruik **loodvrije**, normale schone benzine voor auto's (octaangetal minimaal 87). Gelode benzine kan worden gebruikt als loodvrije benzine niet verkrijgbaar is.

Belangrijk Gebruik nooit benzine die **methanol**, gasohol die meer dan 10 % ethanol bevat, superbzine of wasbenzine omdat dit kan leiden tot schade aan het brandstofsysteem van de motor.



Gevaar



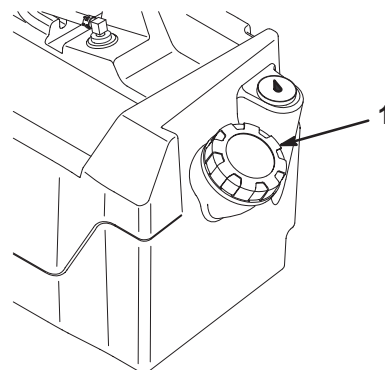
In bepaalde omstandigheden is benzine uiterst ontvlambaar en zeer explosief. Brand of explosie van benzine kan brandwonden bij u of anderen en materiële schade veroorzaken.

- Vul de brandstoftank in de open lucht wanneer de motor koud is. Eventueel gemorste benzine opnemen.
- Vul de brandstoftank niet helemaal vol. Vul de brandstoftank tot maximaal 2,5 cm vanaf de onderkant van de vulbuis. Deze ruimte in de tank is nodig voor het uitzetten van de brandstof.
- Rook nooit wanneer u met benzine bezig bent en houd de brandstof weg van open vlammen of vonken.
- Benzine in een goedgekeurd vat of blik en buiten bereik van kinderen bewaren. Koop nooit meer benzine dan u in 30 dagen kunt opmaken.
- Benzinevaten altijd op de grond en uit de buurt van het voertuig zetten alvorens de tank bij te vullen.
- Benzinevaten niet in een vrachtwagen of aanhanger vullen, omdat bekleding of kunststof beplating het vat kunnen isoleren wat de afvoer van statische lading kan bemoeilijken.
- Als het praktisch mogelijk is, kunt u het best een machine met een benzinemotor eerst van de vrachtwagen of aanhanger halen en bijtanken als de machine met de wielen op de grond staat.
- Als dit niet mogelijk is, verdient het de voorkeur dergelijke voertuigen op een truck of aanhanger bij te vullen uit een draagbaar vat, niet met behulp van een vulpistool van een pomp.
- Als u een vulpistool moet gebruiken, dient u de vulpijp voortdurend in contact met de rand van de brandstoftank of de opening van het vat te houden, totdat u klaar bent met bijvullen.

Brandstoftank vullen

De inhoud van de brandstoftank is ongeveer 26,5 liter.

1. Motor afzetten en parkeerrem in werking stellen.
2. Maak de omgeving van de dop de brandstoftank schoon (Fig. 12).



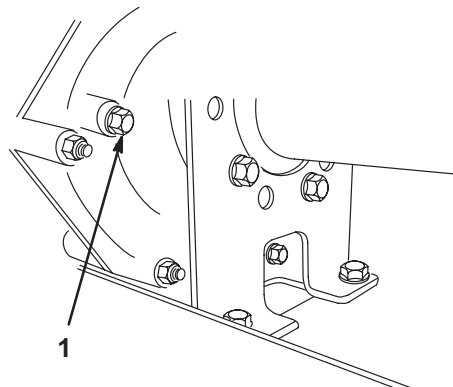
Figuur 12

1. Dop van brandstoftank

3. Verwijder de dop van de brandstoftank.
4. Vul de brandstoftank tot ongeveer 2,5 cm vanaf de bovenkant van de tank (de onderkant van de vulbuis). Deze ruimte is nodig voor het uitzetten van de benzine. **Niet te vol vullen.**
5. Draai de tankdop stevig vast. Gemorste brandstof opnemen.

Peil van transmissie-olie controleren.

Het peil van de transaxle-vloeistof moet tot aan de onderkant van de opening van de niveau-aanwijzer staan (Fig. 13). Als dit niet het geval is, moet u het reservoir met voldoende vloeistof vullen; zie Transaxle-vloeistof verversen, blz. 36, stappen 3 en 4.



m-4849

Figuur 13

1. Opening van niveau-aanwijzer

Gebruiksaanwijzing

Opmerking: Bepaal vanuit de normale bedieningspositie de linker- en rechterzijde van de machine.

Veiligheid op de eerste plaats

Lees aandachtig alle veiligheidsinstructies en –stickers in het hoofdstuk Veilige bediening. Met behulp van deze informatie kunt u voorkomen dat omstanders of uzelf letsel oplopen.

Bedieningsorganen

Gaspedaal

Het gaspedaal (Fig. 14) biedt de bestuurder de mogelijkheid de rijsnelheid van het voertuig te regelen. Als u het pedaal intrapt, start u de motor. Trapt u het pedaal verder in, dan verhoogt u de rijsnelheid. Als u het pedaal laat opkomen, vermindert de snelheid van het voertuig en stopt de motor. De maximumsnelheid vooruit is 29 km per uur.

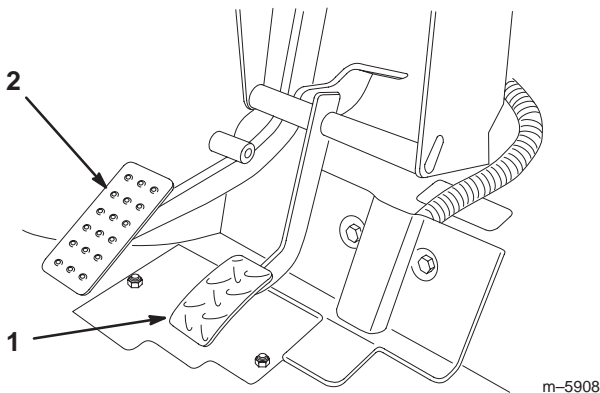
Rempedaal

Met het rempedaal kunt u het voertuig tot stilstand brengen of de snelheid verminderen (Fig. 14).

⚠ Voorzichtig ⚠

Versleten of verkeerd afgestelde remmen kunnen lichamelijk letsel veroorzaken.

Als de vrije slag van het rempedaal tot de vloer van het voertuig minder dan 2,5 cm bedraagt, moeten de remmen worden afgesteld of gerepareerd.



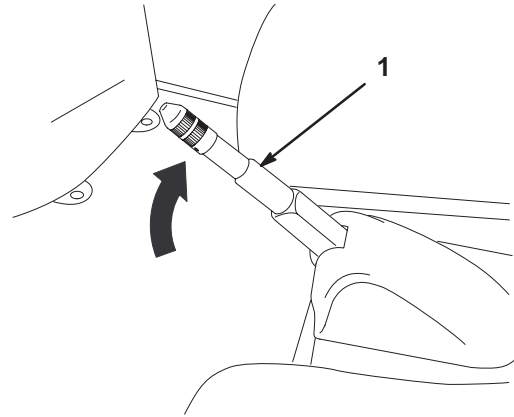
Figuur 14

1. Gaspedaal

2. Rempedaal

Parkeerrem

De parkeerrem bevindt zich tussen de stoelen (Fig. 15). Steeds als de motor wordt afgezet, moet u de parkeerrem in werking stellen om te voorkomen dat het voertuig per ongeluk in beweging komt. Om de parkeerrem in werking te stellen, moet u de hendel naar achteren trekken. Om de parkeerrem vrij te zetten, moet u de hendel naar voren duwen. Als u het voertuig op een steile helling parkeert, moet u erop letten dat de parkeerrem in werking is gesteld. Plaats blokjes achter de wielen om te voorkomen dat het voertuig de helling afrolt.



m-5909

Figuur 15

1. Parkeerremhendel

Chokeknop

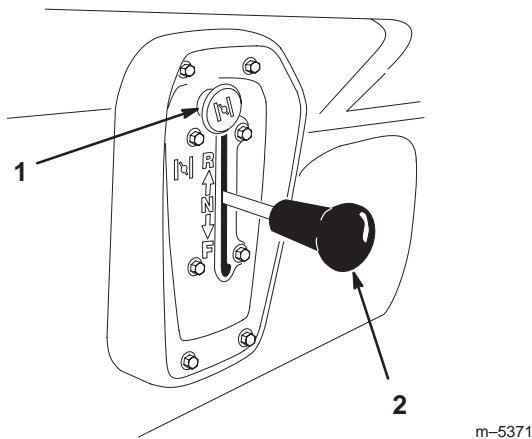
De chokeknop bevindt zich rechtsonder naast de bestuurdersstoel. Om een koude motor te starten, sluit u de choke van de carburateur (Fig. 16) door de chokeknop uit te trekken zodat deze op Aan staat. Nadat de motor is gestart, kunt u met behulp van de choke de motor regelmatig laten lopen. Zodra dit mogelijk is, opent u de choke door de knop op Uit te duwen. Als de motor warm is, hoeft de choke niet of nauwelijks te worden gebruikt.

Schakelhendel

De schakelhendel heeft drie standen: vooruit, achteruit, en neutraalstand (Fig. 16). Met de schakelhendel kunt u in elke van de drie posities de motor starten en laten lopen.

Opmerking: Als de keuzeschakelaar op Achteruit staat wanneer het contactsleuteltje wordt omgedraaid, klinkt er een zoemer om de bestuurder te waarschuwen.

Belangrijk Het voertuig moet altijd eerst tot stilstand worden gebracht, voordat u schakelt en een andere rijrichting kiest.



Figuur 16

1. Choke

2. Schakelhendel

Contactschakelaar

De contactschakelaar (Fig. 17), waarmee u de motor start en afzet, heeft twee standen: Uit en Aan. Draai het sleuteltje naar rechts op Aan om de motor in werking te stellen. Als het voertuig stilstaat, draait u het sleuteltje naar links op Uit. Verwijder het sleuteltje uit het contact.

Urenteller

De urenteller (Fig. 17) geeft het totale aantal uren aan dat de motor in bedrijf is geweest. De urenteller gaat lopen als de gaspedaal wordt ingetrapt.

Oliedruklampje

Dit lampje waarschuwt de bestuurder dat de oliedruk in de motor beneden een veilig niveau daalt (Fig. 17). Als het lampje gaat branden, moet het oliepeil worden gecontroleerd en olie worden bijgevuld indien dit nodig is; zie Motoroliepeil controleren, blz. 28.

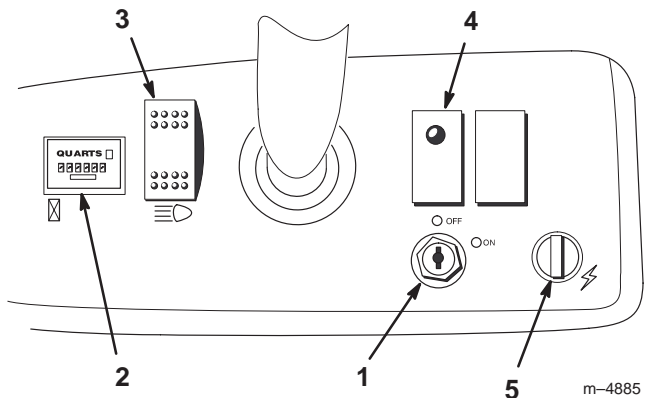
Opmerking: Het oliedruklampje kan gaan flikkeren. Dit is normaal en er hoeven dan geen maatregelen te worden genomen.

Lichtschakelaar

Tuimelschakelaar om de koplampen te ontsteken. Indrukken om de lampen te laten branden (Fig. 17).

Aansluitpunt

Het aansluitpunt dient voor de aansluiting van optionele elektrische accessoires (Fig. 17).



Figuur 17

1. Contactschakelaar

2. Urenteller

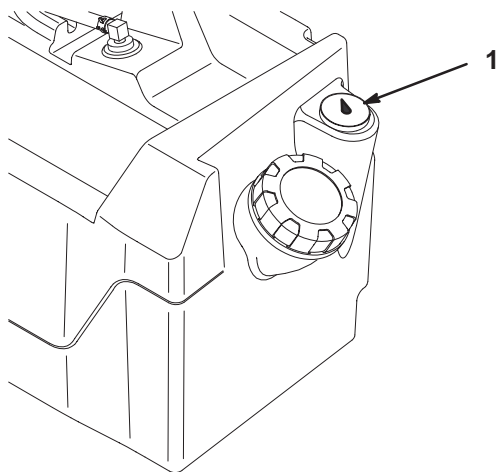
3. Lichtschakelaar

4. Oliedruklampje

5. Aansluitpunt

Brandstofmeter

De brandstofmeter (Fig. 18) geeft aan hoeveel brandstof er in de tank zit.

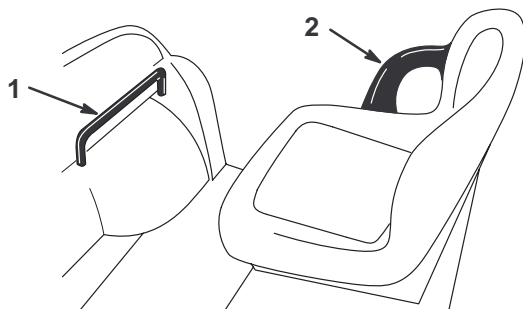


Figuur 18

1. Brandstofmeter

Handgrepen voor passagier

De handgrepen voor de passagier bevinden zich rechts van het instrumentenpaneel en op de buitenkant van elke stoel (Fig. 19).



Figuur 19

1. Handgreep voor passagier

2. Heupsteun

m-4887

Controle vóór het gebruik

Voer elke dag de volgende controles uit voordat u het voertuig gaat gebruiken.

- De bandenspanning controleren.

Opmerking: Deze banden zijn anders dan autobanden: zij vereisen een lagere spanning om compactie en beschadiging van de grasmat te voorkomen.

- Controleer het peil van alle vloeistoffen. Indien het peil te laag is, moet u bijvullen met de vereiste hoeveelheid vloeistof overeenkomstig de specificaties.

- Controleer of het rempedaal werkt.
- Verlichting controleren.
- Draai het stuurwiel naar links en naar rechts om de stuurreacties te controleren.
- Controleer op olieklekken, loszittende onderdelen en andere zichtbare gebreken. Zet de motor af en wacht totdat alle bewegende delen tot stilstand gekomen zijn voordat u controleert op olieklekken, losse onderdelen of andere gebreken.

Indien een van bovengenoemde zaken niet in orde is, moet u de monteur hiervan op de hoogte stellen of contact opnemen met de bedrijfsleiding voordat u die dag met het voertuig gaat werken. De bedrijfsleiding kan u verzoeken dagelijks andere controles uit te voeren. Vraag daarom wat uw taken zijn.

Motor starten

1. Neem plaats op de bestuurdersstoel, steek het sleuteltje in de contactschakelaar en draai dit naar rechts op Aan.

Opmerking: Als de schakelhendel op Achteruit staat wanneer het contactsleuteltje wordt omgedraaid, klinkt er een zoemer om de bestuurder te waarschuwen.

2. Zet de schakelhendel in de gewenste stand.
3. Parkeerrem vrijzetten.
4. Trap langzaam het gaspedaal in.

Opmerking: Als de motor koud is, moet u het gaspedaal intrappen en ongeveer half ingetrapt houden en de chokeknop uittrekken en op Aan zetten. Zet de chokeknop op Uit als de motor warm is.

Belangrijk Probeer de motor niet te starten door het voertuig aan te duwen of te slepen.

Het voertuig tot stilstand brengen

Om de machine tot stilstand te brengen, haalt u uw voet van het gaspedaal en trapt u het rempedaal langzaam in.

Opmerking: De lengte van de remweg kan variëren, afhankelijk van de lading en de snelheid van het voertuig.

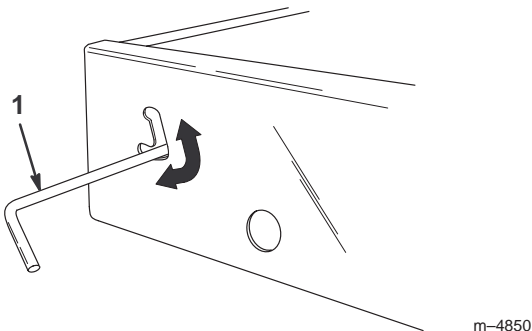
Het voertuig parkeren

1. Stel de parkeerrem in werking en draai het contactsleuteltje op Uit.
2. Verwijder het sleuteltje uit het contact om te voorkomen dat de motor per ongeluk start.

Laadbak

Laadbak ophalen

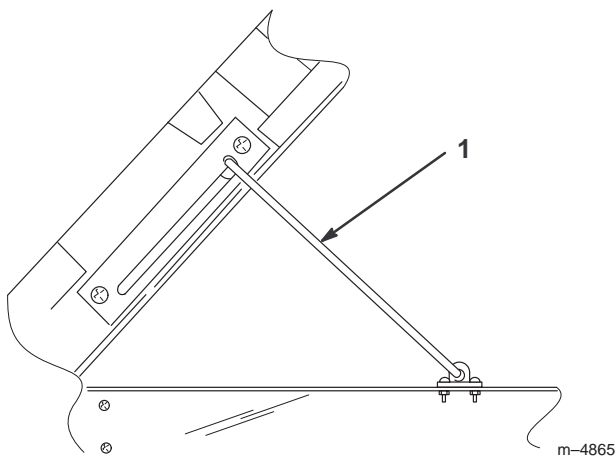
1. Schuif de grendel omhoog naar het bovenste deel van de uitsnijding in het frame van de bak (Fig. 20).



Figuur 20

1. Grendel

2. Til met een hand omhoog bij de grendel terwijl u de bak met de andere hand ophaalt.
3. Haal de bak zo ver mogelijk op en laat deze vervolgens een stukje zakken om de steun vast te zetten (Fig. 21).



Figuur 21

1. Steun

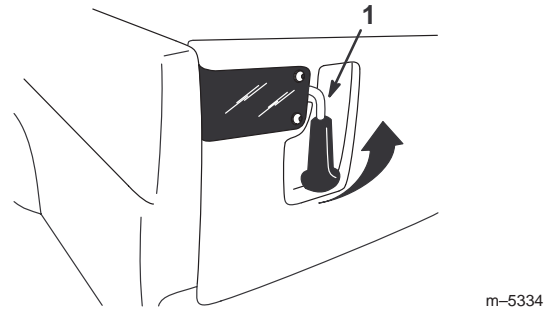
Laadbak neerlaten

1. Til de bak met een hand een stukje op terwijl u de steun naar beneden drukt.
2. Laad de bak neer totdat de grendel deze vastgrijpt.
3. Om de bak stevig aan het frame te bevestigen, beweegt u de grendel naar het onderste deel van de uitsnijding (Fig. 20).

Grendels van de achterlaadklep

1. Om de achterlaadklep te openen, drukt u de hendels van de grendels naar boven (Fig. 22). De grendels klappen naar het midden van de achterlaadklep. Laat de achterlaadklep langzaam neer.

Opmerking: U moet wellicht het uiteinde van de achterlaadklep naar binnen duwen (in het bijzonder als de lading tegen de achterlaadklep zit), voordat de grendels naar het midden van de achterlaadklep klappen en loskomen.



Figuur 22

1. Grendel van de achterlaadklep

2. Om de achterlaadklep te sluiten, tilt u de hendels omhoog en schuift u ze naar de buitenkant van het voertuig.
3. Druk de hendels van de grendel naar beneden om de grendel en de achterlaadklep vast te zetten.

Nieuw voertuig inrijden

Om ervoor te zorgen dat het voertuig goede prestaties levert en een lange levensduur heeft, moet u de eerste 100 bedrijfsuren de volgende richtlijnen in acht nemen:

- Controleer regelmatig het peil van de vloeistoffen en de motorolie en let op tekenen die erop wijzen dat een onderdeel van het voertuig oververhit raakt.
- Na een koude start moet u de motor ongeveer 15 seconden warm laten worden, voordat u optrekt.
- Tijdens de eerste uren van de inrijperiode voor een nieuw voertuig moet u krachtig remmen vermijden. Nieuwe remvoeringen leveren pas na enkele bedrijfsuren optimale prestaties doordat de remmen dan als gevolg van het gebruik zijn gepolijst (ingereden).
- Varieer de snelheid van het voertuig tijdens het gebruik. Vermijd snel starten en stoppen.
- De motor heeft geen inrij-olie nodig. De originele motorolie is hetzelfde type olie dat is voorgeschreven voor regelmatige olieverversingen.

- Zie hoofdstuk Onderhoud voor bijzondere controles op rustige momenten.
- Controleer de positie van de voorwielophanging en stel deze in, als dit nodig is; zie Voorwielophanging instellen, blz. 32.

De laadbak laden

De inhoud van de laadbak is 0,37 m³. De hoeveelheid (het volume) van het materiaal dat in de bak kan worden geladen zonder dat het draagvermogen van het voertuig wordt overschreden, kan sterk variëren, afhankelijk van de volumieke massa van het materiaal. Bijvoorbeeld, een tot de rand gevulde bak met vochtig zand weegt 680 kg. Dit is 113 kg boven het draagvermogen. Maar een tot de rand gevulde bak met hout weegt 295 kg. Dit is minder dan het draagvermogen.

Raadpleeg onderstaande tabel voor het maximale ruimtegewicht van verschillende materialen.

Materiaal	Volumieke massa (lb./ft. ³)	Maximaal laadvermogen (op een horizontaal oppervlak)
Grind		
Droog	95	3/4 vol (ongeveer)
Vochtig	120	1/2 vol (ongeveer)
Zand		
Droog	90	3/4 vol
Vochtig	120	1/2 vol
Hout	45	Vol
Schors	<45	Vol
Aarde, samengedrukt	100	3/4 vol (ongeveer)

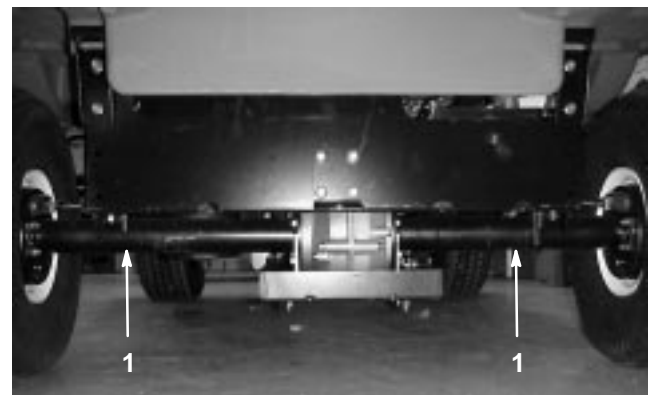
Transport van het voertuig

Om het voertuig over grote afstanden te verplaatsen, moet u een oplegger gebruiken. Zorg ervoor dat het voertuig stevig is bevestigd aan de oplegger. Zie Figuren 23 en 24 voor de plaats van de bevestigingspunten.

Voorzichtig

Losse stoelen kunnen van het voertuig en de oplegger vallen tijdens het transport en terechtkomen op een ander voertuig of de weg versperren.

Verwijder de stoelen of zet de stoelen stevig vast in de vergrendelingen.



Figuur 23

1. Bevestigingspunten

Het voertuig slepen

In noodgevallen kan het voertuig over een korte afstand worden geslept. Toro adviseert echter hiervan geen standaard procedure te maken.

! Waarschuwing !

Als u het voertuig bij een te hoge snelheid sleept, kunt u de macht over het stuur verliezen. Dit kan letsel veroorzaken.

Sleep het voertuig nooit sneller dan 8 km per uur.

Het voertuig moet worden geslept door twee personen. Als het voertuig over een grote afstand moet worden getransporteerd, dient dit te gebeuren op een truck of een oplegger. Zie Transport van het voertuig, blz. 23.

1. Verwijder de drijfriem; zie Drijfriem vervangen, blz. 34, stappen 1 en 2.
2. Bevestig een sleepkabel aan de tong op de voorzijde van het frame (Fig. 24).
3. Zet het voertuig in de neutraalstand en zet de parkeerrem vrij.



Figuur 24

1. Sleeptong en bevestigingspunt

Een aanhangwagen trekken

De Workman 2110 kan een aanhangwagen trekken. Er zijn twee typen trekhaken verkrijgbaar voor de Workman, afhankelijk van de werkzaamheden waarvoor u het voertuig gebruikt. Neem voor verdere informatie contact op met een erkende Toro-dealer.

Als u een lading vervoert of een aanhangwagen trekt, mag u het voertuig of de aanhangwagen niet te zwaar beladen. Een te zware lading kan leiden tot slechte prestaties of beschadiging van de remmen, as, motor, transaxle, stuurinrichting, ophanging, carrosserie of banden. Zorg er altijd voor dat 60 % van het gewicht van de lading zich in het voorste deel van de aanhangwagen bevindt. Hierdoor komt ongeveer 10 % van het totale gewicht van de aanhangwagen op de trekhaak van het voertuig.

De maximale lading mag niet zwaarder zijn dan 567 kg, inclusief het maximaal toelaatbare totaalgewicht van de aanhangwagen en het tonggewicht. Als bijvoorbeeld het maximaal toelaatbare gewicht van de aanhangwagen 181 kg en het tonggewicht 23 kg is, mag de maximale lading maximaal 363 kg bedragen.

Ten behoeve van een goede remwerking en tractie moet de laadbak altijd zijn geladen als u een aanhangwagen trekt. U mag het maximaal toelaatbare gewicht niet overschrijden.

Parkeer het voertuig nooit op een helling als er een aanhangwagen is aangekoppeld. Als u toch op een helling moet parkeren, dient u de parkeerrem in werking te stellen en blokjes achter de wielen van de aanhangwagen te plaatsen.

Onderhoud

Opmerking: Bepaal vanuit de normale bedieningspositie de linker- en rechterzijde van de machine.

Aanbevolen onderhoudsschema

Onderhoudsinterval	Onderhoudsprocedure
Na de eerste 8 bedrijfsuren	<ul style="list-style-type: none">• Motorolie verversen.• Spanning van aandrijfriem controleren.• Spanning van startriem controleren.
Om de 8 bedrijfsuren	<ul style="list-style-type: none">• Het motoroliepeil controleren.• De bandenspanning controleren.
Na de eerste 20 bedrijfsuren	<ul style="list-style-type: none">• Toespoor van voorwiel controleren op de juiste rijhoogte.
Om de 50 bedrijfsuren	<ul style="list-style-type: none">• Peil van accuvloeistof controleren.• Aansluitingen van de accukabels controleren.• Olie verversen (inclusief synthetische olie).¹
Om de 100 bedrijfsuren	<ul style="list-style-type: none">• Vet in alle smeernippels spuiten.• Roterend motorscherm reinigen.²• Luchtfilteerlement controleren.²• Motoroliefilter vervangen.• Rem en parkeerrem controleren.• Conditie en afslijting van de banden controleren.• Wielmoeren aandraaien.• Voorwielophanging, toespoor en rijhoogte controleren.• Controleer de werking van de Neutraalstand/schakelinrichting.
Om de 200 bedrijfsuren	<ul style="list-style-type: none">• Luchtfilteerlement vervangen.• Afstelling van de parkeerremkabel controleren.• Aandrijfriem controleren.• Startriem controleren en afstellen.
Om de 400 bedrijfsuren of jaarlijks	<ul style="list-style-type: none">• Brandstofleidingen controleren.
Om de 800 bedrijfsuren of jaarlijks	<ul style="list-style-type: none">• Brandstoffilter vervangen.• Transaxle-olie verversen.• Bougies vervangen.

¹Dit moet vaker gebeuren als het voertuig wordt gebruikt voor zware ladingen of bij hoge temperaturen

²Vaker in stoffige, vuile omstandigheden

Belangrijk Zie de gebruikershandleiding van de motor voor verdere onderhoudsprocedures.

Controlelijst Dagelijks Onderhoud

Gelieve deze pagina te kopiëren ten behoeve van gebruik bij routinecontroles.

Gecontroleerde item	Voor week van:						
	Ma.	Di.	Wo.	Do.	Vr.	Za.	Zo.
Werking van rem en parkeerrem controleren.							
Werking van schakelinrichting/neutralstand controleren.							
Brandstofpeil controleren.							
Motoroliepeil controleren.							
Het transaxle-peil controleren.							
LuchtfILTER controleren.							
Koelribben van de motor controleren.							
Controleren of motor ongewone geluiden maakt.							
Controleren op ongewone geluiden tijdens het gebruik.							
De bandenspanning controleren.							
Controleren op lekkages.							
Werking van instrumenten controleren.							
Werking van het gaspedaal controleren.							
Rijhoogte en toespoor controleren.							
Vet in alle smeernippels spuiten. ¹							
Beschadigde lak bijwerken.							

¹Onmiddellijk na **elke** wasbeurt, ongeacht de voorgeschreven interval

Aantekening voor speciale aandachtsgebieden:

Controle uitgevoerd door:

Item	Datum	Informatie
1		
2		
3		
4		
5		
6		
7		
8		
9		
10		
11		
12		
13		



Voorzichtig



Als u het sleuteltje in het contact laat, bestaat de kans dat iemand de motor per ongeluk start waardoor u of andere omstanders ernstig letsel kunnen oplopen.

Haal het sleuteltje uit het contact en maak de bougiekabel(s) los voordat u onderhoudswerkzaamheden uitvoert aan de machine. Druk de kabel(s) opzij, zodat hij niet onbedoeld contact kan maken met de bougie(s).



Waarschuwing



De bak moet worden opgehaald voordat sommige routine-onderhoudswerkzaamheden worden uitgevoerd. De bak kan vallen en letsel toebrengen aan personen die zich daaronder bevinden

- Gebruik altijd de steun om de bak omhoog te houden voordat u onder een opgehaalde bak gaat werken.
- Verwijder de lading uit de bak, voordat u onder een opgehaalde bak gaat werken.

Gebruik in zware omstandigheden

Belangrijk Als het voertuig wordt gebruikt in de hieronder genoemde omstandigheden, moeten de onderhoudswerkzaamheden twee keer zo vaak worden uitgevoerd:

- Gebruik in woestijngebied
- Gebruik bij lage temperaturen (beneden 0°C)
- Trekken van een aanhangwagen
- Veelvuldig gebruik op stoffige wegen
- Bouwwerkzaamheden
- Na langdurig gebruik in modder, zand, water, of soortgelijke vuile omstandigheden moet u de remmen zo snel mogelijk laten controleren en schoonmaken. Dit voorkomt dat schurend materiaal overmatige slijtage veroorzaakt.
- Als het voertuig veelvuldig in zware omstandigheden wordt gebruikt, moet u elke dag de smeerpunten smeren en het luchtfilter controleren om overmatige slijtage te voorkomen.

Het voertuig opkrikken

Als u de motor laat lopen om routine-onderhoudswerkzaamheden uit te voeren en/of de motor te testen, moeten de achterwielen van het voertuig zich 2,5 cm boven de grond bevinden, waarbij de achteras moet steunen op de steunpunten van de krik.



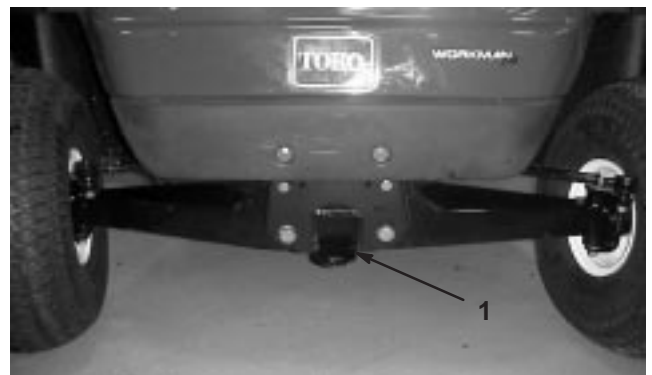
Gevaar



Een opgekrikt voertuig kan wankel staan en van de krik glijden waardoor iemand die zich onder het voertuig bevindt, letsel kan oplopen

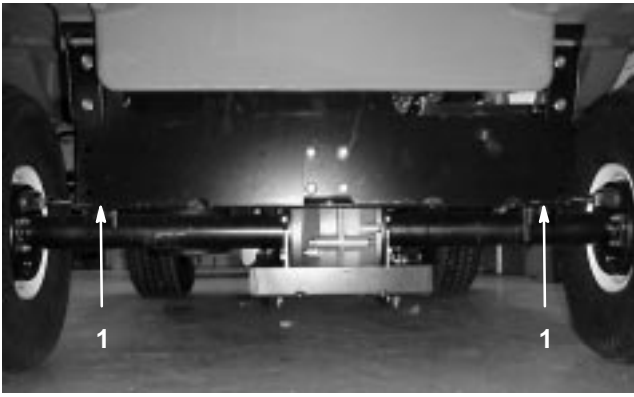
- Start de motor niet als het voertuig is opgekrikt.
- Haal altijd het sleuteltje uit het contact, voordat u uit het voertuig stapt.
- Blokkeer de wielen als het voertuig is opgekrikt.

Het kriksteunpunt aan de voorkant van het voertuig bevindt zich op de voorzijde van het chassis achter de trekstang (Fig. 25). Het kriksteunpunt aan de achterkant van het voertuig bevindt zich onder de achterasbuizen (Fig. 26).



Figuur 25

1. Kriksteunpunt aan de voorzijde



Figuur 26

1. Kriksteunpunten aan de achterzijde

Neutraalstand controleren en afstellen

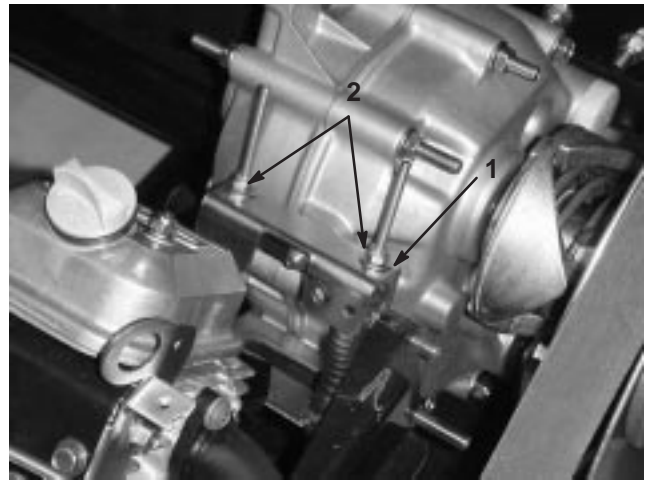
Als u routine-onderhoudswerkzaamheden uitvoert en/of de motor test, moet u de transaxle in de neutraalstand zetten (Fig. 27). Het voertuig heeft een neutraalstand op de schakelhendel, waarmee u de transaxle in de neutraalstand kunt zetten. Om ervoor te zorgen dat de schakelhendel de transaxle naar behoren in de neutraalstand zet, moet u de volgende stappen uitvoeren:

1. Zet de schakelhendel op Neutraal.
2. Zet de beugel van de neutraalstand op de transaxle in de neutraalstand (horizontaal), draai de aandrijfkoppeling en controleer of het voertuig naar achteren en naar voren rolt (Fig. 27).

3. Draai een van de borgmoeren (Fig. 27) aan totdat de kabel van het schakelmechanisme strak staat.

Opmerking: U moet de draadas onder de beugel vasthouden om de borgmoer op de bovenzijde vast te draaien.

4. Draai de andere borgmoer vast totdat de andere kabel van het schakelmechanisme strak staat.
5. Draai de eerste borgmoer vast met een torsie van 1 Nm.
6. Draai de tweede borgmoer vast met een torsie van 1 Nm.
7. Start de motor en schakel een aantal malen in Vooruit, Achteruit en de Neutraalstand om te controleren of de beugel van de neutraalstand naar behoren werkt.



Figuur 27

1. Beugel van de neutraalstand
2. Borgmoeren

Motoroliepeil controleren

Controleer het oliepeil telkens voor gebruik.

Ververs de motorolie na de eerste 8 bedrijfsuren en daarna om de 50 bedrijfsuren.

Vervang het oliefilter om de 100 bedrijfsuren.

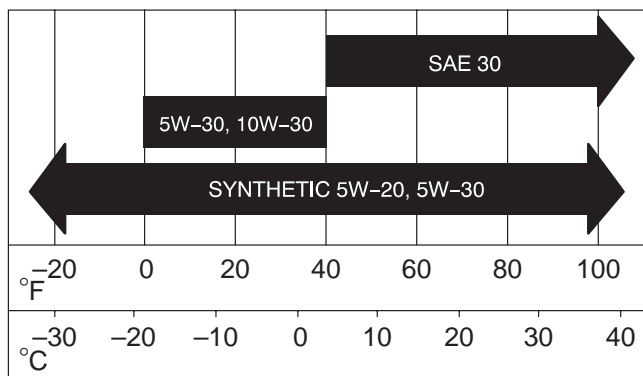
Opmerking: Vervang de olie en het oliefilter vaker als de machine wordt gebruikt in zeer stoffige of zanderige omstandigheden.

Type olie: Reinigingsolie (API-onderhoudsclassificatie SF, SG, SH, SJ of hoger)

Carterinhoud: 1,4 liter als het filter wordt vervangen.

Viscositeit: Zie onderstaande tabel

GEBUIK UITSLUITEND OLIESOORTEN MET DEZE SAE-VISCOSITEIT



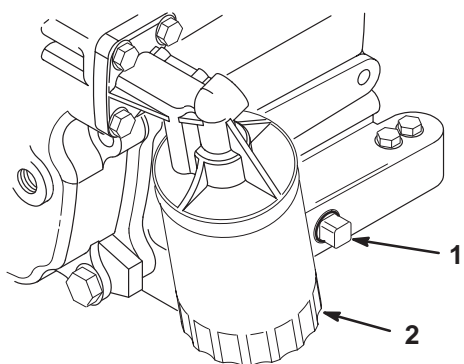
Oliepeil controleren

Voor controle van oliepeil, zie Carteroliepeil controleren, blz. 17.

Olie verversen/aftappen

1. Start de motor en laat deze enkele minuten lopen zodat de olie warm wordt.
2. Parkeer het voertuig op een horizontaal oppervlak, stel de parkeerrem in werking, draai het contactsleuteltje op Uit en verwijder het sleuteltje uit het contact.
3. Haal de bak op en zet deze vast met de steun.
4. Koppel de bougiekabels en accukabels los.
5. Verwijder de aftapplug (Fig. 28) en laat de olie in een opvangbak lopen. Als er geen olie meer naar buiten stroomt, plaatst u de aftapplug terug.

Opmerking: De oude olie afgeven bij een erkend inzamelcentrum.



Figuur 28

1. Aftapplug motorolie 2. Motoroliefilter

6. Giet olie in de vulopening totdat het peil de Vol-markering op de peilstok heeft bereikt. Vul de olie langzaam bij en controleer daarbij veelvuldig het peil. **Niet te vol vullen.**
7. Plaats de vuldop en de peilstok weer stevig op hun plaats.

Motoroliefilter vervangen

Vervang het oliefilter om de 100 bedrijfsuren of jaarlijks, waarbij de kortste periode moet worden aangehouden.

1. Tap de motorolie af; zie Olie verversen/aftappen, blz. 29.
2. Verwijder het oude oliefilter (Fig. 28). Smeer een dun laagje schone olie op de pakking van het filter.
3. Draai het nieuwe oliefilter totdat de pakking contact maakt met de bevestigingsplaat. Draai het filter vervolgens nog eens een 1/2 tot 3/4 slag. **Niet te vast draaien.**
4. Vul het carter met het juiste type nieuwe olie; zie Motoroliepeil controleren, blz. 28.
5. Start de motor en laat deze lopen om te controleren op olie lekkages.
6. Zet de motor af en controleer het vloeistofpeil. Zonodig olie bijvullen.

Omgeving van motorkoeling reinigen

Reinig het roterende scherm, de koelribben en de buitenkant van de motor om de 100 bedrijfsuren of vaker als u het voertuig in buitengewoon stoffige en vuile omstandigheden gebruikt.

Belangrijk Als u de motor gebruikt met een verstopt scherm, vuile of verstopte koelribben, of verwijderde uitlaatringen, zal dit leiden tot beschadiging van de motor als gevolg van oververhitting.

Belangrijk Reinig de motor nooit met een hogedrukreiniger omdat er dan water in het brandstofsysteem kan terechtkomen.

Onderhoud van het luchtfilter

Controleer het luchtfilterhuis op beschadigingen die een luchtlek zouden kunnen veroorzaken. Vervang een beschadigd luchtfilterhuis.

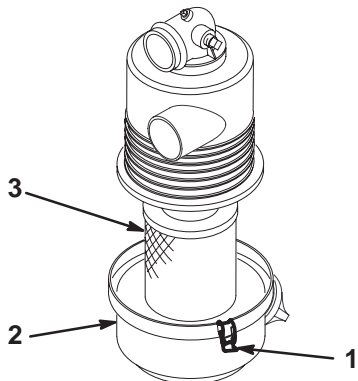
Controleer of het deksel het luchtfilterhuis helemaal afsluit.

Luchtfilterelement: Controleer het luchtfilterelement om de 100 bedrijfsuren; vervang het om de 200 bedrijfsuren of eerder als het vuil of beschadigd is.

Opmerking: Het luchtfilter moet vaker een onderhoudsbeurt krijgen (om de paar uren) als de machine wordt gebruikt in buitengewoon stoffige of zanderige omstandigheden.

Het filterelement verwijderen

1. Parkeer het voertuig op een horizontaal oppervlak, stel de parkeerrem in werking, draai het contactsleuteltje op Uit en verwijder het sleuteltje uit het contact.
2. Haal de bak op en zet deze vast met de steun.
3. Maak de sluitingen los waarmee het deksel van het luchtfilter is bevestigd aan het luchtfilterhuis. Verwijder het deksel van het luchtfilterhuis. Reinig de binnenkant van het luchtfilterdeksel (Fig. 29).



Figuur 29

1. Sluitingen van het luchtfilter

2. Deksel

3. Filter

4. Schuif het filter voorzichtig uit het luchtfilterhuis om zo weinig mogelijk stof te verplaatsen (Fig. 29). Zorg ervoor dat u niet met het filter tegen het luchtfilterhuis stoot.
5. Controleer het filter en gooi dit weg als het beschadigd is.

Het filterelement reinigen

Belangrijk Een beschadigd filter mag niet worden gewassen of opnieuw worden gebruikt.

1. Wassen

- A. Maak een oplossing van filterreiniger en water en laat het filter hierin ongeveer 15 minuten weken. Raadpleeg de instructies op de verpakking van de filterreiniger voor volledige informatie.
- B. Nadat u het filter 15 minuten heeft laten weken, spoelt u dit om met schoon water. Als u het filter omspoelt, moet u beginnen aan de schone kant en naar de vuile kant toe werken.

Belangrijk Om te voorkomen dat het filterelement wordt beschadigd, mag de maximale waterdruk niet hoger zijn dan 276 kPa.

- C. Droog het filterelement met een warme luchtstroom (maximaal 71°C) of laat het element aan de lucht drogen.

Belangrijk Gebruik geen gloeilamp om het filterelement te drogen omdat hierdoor beschadigingen kunnen ontstaan.

2. Persluchtmethode:

- A. Blaas perslucht van binnen naar buiten door het droge filterelement. Houd de spuitmond van de luchtslang minstens 51 mm van het filter en beweeg de spuitmond op en neer terwijl u het filterelement ronddraait.

Belangrijk Om beschadiging van het filterelement te voorkomen, mag de luchtdruk niet hoger zijn dan 100 psi (689 kPa).

- B. Inspecteer het filterelement op gaten en scheuren door het filter tegen een felle lichtbron te houden en er doorheen te kijken.

Het filterelement monteren

Belangrijk De motor nooit laten lopen zonder dat het complete luchtfilter is gemonteerd, omdat anders de motor schade kan oplopen.

1. Inspecteer het nieuwe filter op transportschade. Controleer het uiteinde van het filter dat moet aansluiten.

Belangrijk Een beschadigd filter mag niet worden gemonteerd.

2. Plaats het nieuwe filter in het luchtfilterhuis. Zorg ervoor dat het filter op de juiste wijze afsluit door de buitenring van het filter aan te drukken als u het filter monteert. Druk niet op het flexibele midden van het filter.
3. Plaats het deksel terug en maak de sluitingen vast.

Het voertuig smeren

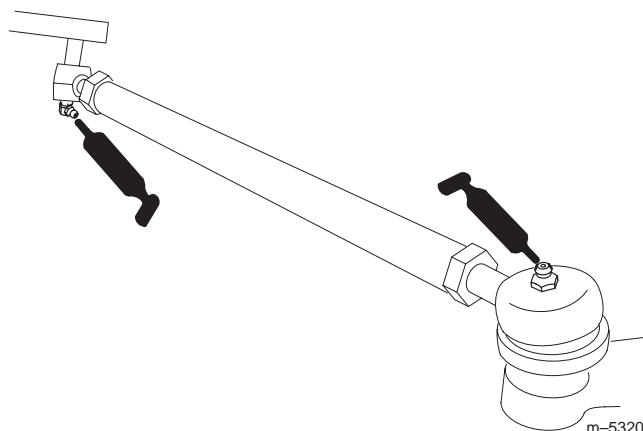
Wij adviseren u alle lagers en lagerbussen om de 100 bedrijfsuren of een keer per jaar te smeren, waarbij de kortste periode moet worden aangehouden. Smeer vaker als het voertuig in zware omstandigheden wordt gebruikt.

Type vet: Nr. 2 Smeervet voor algemene doeleinden op lithiumbasis

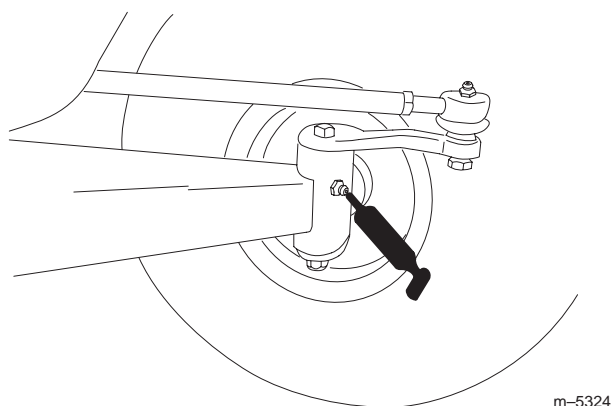
Smeerpunten

De smeerpunten zijn: de vier trekstangeinden (Fig. 30) en de twee koppelpennen (Fig. 31).

1. Veeg de smeernippel schoon zodat er geen ongerechtigdheden kunnen binnendringen in het lager of de lagerbus.
2. Pomp vet in het lager of de lagerbus.
3. Neem overtollig vet op.



Figuur 30



Figuur 31

Onderhoud van de remmen

De remmen controleren

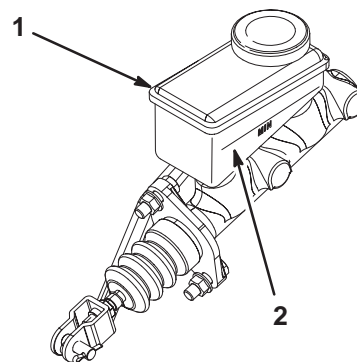
De remmen zijn van essentieel belang voor een veilig gebruik van het voertuig. Zoals alle veiligheidsvoorzieningen moeten de remmen regelmatig grondig worden gecontroleerd om de beste prestaties te verkrijgen en er zeker van te zijn dat het voertuig veilig kan worden gebruikt. De volgende controles moeten om de 100 bedrijfsuren worden uitgevoerd.

- De remschoenen op slijtage of beschadigingen controleren. Als de dikte van de remvoering (remblok) minder dan 1,6 mm is, moeten de remschoenen worden vervangen.
- De ankerplaat en andere onderdelen controleren op tekenen van overmatige slijtage of vervorming. Als een onderdeel is vervormd, moet dit door een geschikt onderdeel worden vervangen.
- Controleer het vloeistofpeil; zie Remvloeistofpeil controleren, blz. 31.

Remvloeistofpeil controleren

Het reservoir voor de remvloeistof is in de fabriek gevuld met DOT 3 remvloeistof. U moet echter het peil controleren voordat u machine voor de eerste keer in gebruik neemt en daarna om de 8 bedrijfsuren of dagelijks.

1. Parkeer het voertuig op een horizontaal oppervlak, stel de parkeerrem in werking, draai het contactsleuteltje op Uit en verwijder het sleuteltje uit het contact.
2. Kijk aan de zijkant van het reservoir. Het peil moet hoger staan dan de Minimum-streep (Fig. 32). Als het vloeistofpeil te laag is, moet u de omgeving van de dop reinigen, de dop verwijderen en het reservoir vullen tot boven de Minimum-streep. **Niet te vol vullen.**



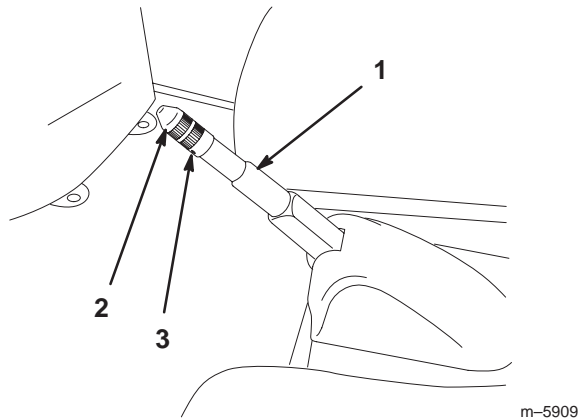
Figuur 32

1. Reservoir voor remvloeistof
2. Minimum-streep

Parkeerrem afstellen

Controleer de afstelling van de parkeerrem om de 200 bedrijfsuren.

1. Verwijder de rubberen kap van de parkeerrem.
2. Draai de stelschroef los waarmee de knop is bevestigd aan de parkeerremhendel (Fig. 33).
3. Draai aan de knop totdat een kracht van of 133–156 N nodig is om de hendel te bedienen.
4. Draai de stelschroef vast en plaats de rubberen kap.



Figuur 33

- | | |
|---------------------|----------------|
| 1. Parkeerremhendel | 3. Stelschroef |
| 2. Knop | |

De banden controleren

U moet de banden minstens om de 100 bedrijfsuren controleren. Ongelukken tijdens werkzaamheden, zoals een botsing tegen een trottoirband, kunnen een band of een velg beschadigen en tevens de wieluitlijning verstoren. Daarom moet u na een ongeluk de conditie van de banden controleren.

Controleer of de wielen stevig zijn gemonteerd. Draai de bouten van de voorwielen vast met een torsie van 183–224 Nm en de moeren van de achterwielen met een torsie van 61–88 Nm.

Voorwielophanging instellen

De rijhoogte van beide zijden van het voertuig kan afzonderlijk worden ingesteld. De rijhoogte moet 22,2–24,1 cm zijn met de volgende parameters:

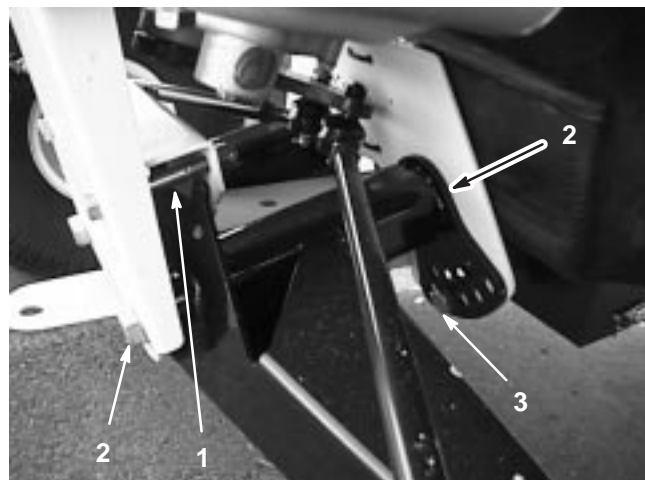
- De banden moeten een spanning hebben van 83 kPa.
- U moet het voertuig een paar keer naar voren en achteren laten rijden om de A-armen te ontspannen.

- Meet de rijhoogte terwijl de wielen recht naar voren zijn gericht en een persoon met een gewicht van 79–102 kg heeft plaatsgenomen op de bestuurdersstoel.

Opmerking: De bestuurder moet naar de meetplaats rijden en op de stoel blijven zitten terwijl de rijhoogte wordt gemeten.

- Meet de rijhoogte op een vlakke ondergrond vanaf de onderkant van de voorste tong tot de grond.

1. Krik het vooreinde van het voertuig op van de grond; zie Het voertuig opkrikken, blz. 27.
2. Verwijder de bout waarmee de speling wordt begrensd (Fig. 34).
3. Draai de centreerbouten in de voorste "A"-arm los (Fig. 34).
4. Verwijder de bout waarmee de rijhoogte wordt ingesteld (Fig. 34).

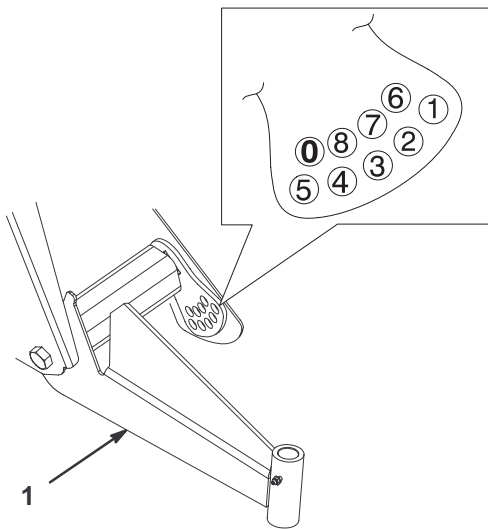


Figuur 34

- | | |
|--|------------------------------------|
| 1. Bout waarmee de speling wordt begrensd. | 3. Bout om rijhoogte in te stellen |
| 2. Centreerbout | |

5. Draai de voorste A-arm in de gewenste positie (zie opmerking hieronder) en monteer de bout om de rijhoogte in te stellen (Fig. 34).

Opmerking: De A-armen zijn vervaardigd van rubber en hebben verschillende veerconstanten. Wegens de verschillende veerconstanten worden de A-armen in de fabriek afgesteld op basis van de desbetreffende veerconstante. Gewoonlijk worden de stelbouten geplaatst in gatnummer 2, 3 of 4 (Fig. 35) en zij kunnen aan de linkerkant (de kant van de bestuurder) anders zijn geplaatst dan aan de rechterkant (kant van de passagier). Als de A-armen slap hangen, kunnen ze worden afgesteld door de stelbouten in het naast hogere nummer te plaatsen (Fig. 35). Bij elk gat verandert de afstelling bij het wiel ongeveer 19 mm. U moet dit ook doen als u zware werktuigen aankoppelt of vaak een zware lading vervoert.



m-5640

Figuur 35

1. A-arm, links

6. Draai de bout om de rijhoogte in te stellen vast met een torsie van 183–224 Nm.
7. Monteer de bout waarmee de speling wordt begrensd (Fig. 34).

Opmerking: U moet wellicht die kant van het voertuig neerlaten op de grond om de bout te monteren.

8. Draai de centreerbouten vast met een torsie van 325–393 Nm.
9. Controleer de rijhoogte bij de voorste tong met behulp van de maten en parameters die bij het begin van deze procedure zijn gegeven.

Toespoor voorwiel afstellen

Het toespoor van het voorwiel moet u om de 100 bedrijfsuren of jaarlijks controleren, waarbij de kortste periode moet worden aangehouden.

De voorwielen moeten een toespoor van 3–16 mm hebben met de volgende parameters:

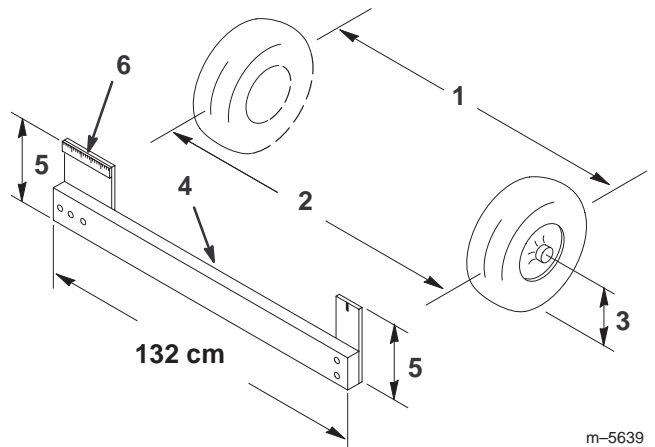
- De banden moeten een spanning hebben van 12 psi (83 kPa).
- De rijhoogte moet correct zijn voordat het toespoor wordt afgesteld; zie Voorwielophanging instellen, blz. 32.

- U moet het voertuig een paar keer naar voren en achteren laten rijden om de A-armen te ontspannen.
- Meet het toespoor terwijl de wielen recht naar voren zijn gericht en een persoon met een gewicht van 79–102 kg heeft plaatsgenomen op de bestuurdersstoel.

Opmerking: De bestuurder moet naar de meetplaats rijden en op de stoel blijven zitten terwijl de rijhoogte wordt gemeten.

Als het voertuig meestal met een middelzware of zware lading wordt gebruikt, moet u het toespoor op een hogere waarde in het aanbevolen bereik afstellen. Als het voertuig meestal met een lichte lading wordt gebruikt, moet u het toespoor op een lagere waarde in het aanbevolen bereik afstellen.

1. Zorg ervoor dat de voorwielophanging correct is ingesteld; zie Voorwielophanging instellen, blz. 32. Indien nodig instellen.
2. Meet ter hoogte van de as de afstand tussen de voorwielen aan de voorkant en de achterkant van de wielen (Fig. 36). De afstand aan de achterkant van de voorwielen ter hoogte van de as moet worden gemeten met behulp van een spanklem of een uitlijnmaat. Gebruik dezelfde spanklem of uitlijnmaat om de afstand aan de voorkant van de voorwielen ter hoogte van de as te meten (Fig. 36).

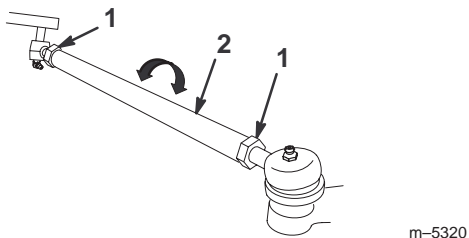


m-5639

Figuur 36

1. Hart-op-hart-afstand-achterkant wielen
2. Hart-op-hart-afstand-voorkant wielen
3. Middellijn van as
4. Spanklem
5. Afstand middellijn van as
6. 15 cm liniaal

- Als de afstand buiten het gespecificeerde bereik valt (zie de maten en parameters bij het begin van deze procedure), moet u de contraemoeren aan beide uiteinden van de trekstangen losdraaien (Fig. 37).
- Draai aan beide trekstangen om de voorzijde van het wiel naar binnen of naar buiten te draaien.



Figuur 37

- Contraoer
- Trekstang

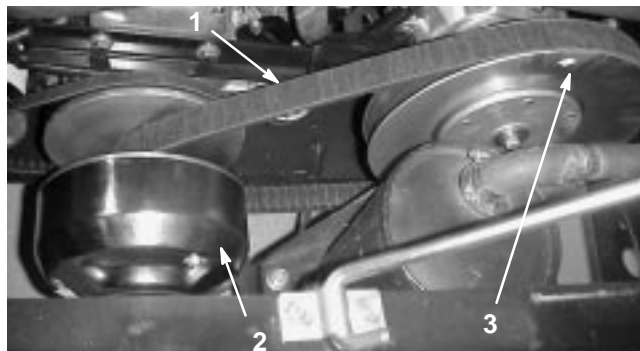
- Draai de contraemoeren van de trekstangen weer vast als de afstelling correct is.
- Zorg ervoor dat het stuur in beide richtingen volledig kan uitslaan.

Onderhoud van de drijfriem

Aandrijfriem controleren

De conditie en de spanning van de drijfriem moeten na de eerste gebruiksdag worden gecontroleerd en vervolgens om de 200 bedrijfsuren.

- Parkeer het voertuig op een horizontaal oppervlak, zet de schakelhendel in de neutraalstand, stel de parkeerrem in werking, draai het contactsleuteltje op Uit en verwijder het sleuteltje uit het contact.
- Haal de bak op en zet deze vast met de steun.
- Laat de riem ronddraaien en controleer deze op overmatige slijtage of beschadigingen. Vervang de riem indien dit nodig is.



Figuur 38

- Drijfriem
- Primaire koppeling
- Secundaire koppeling

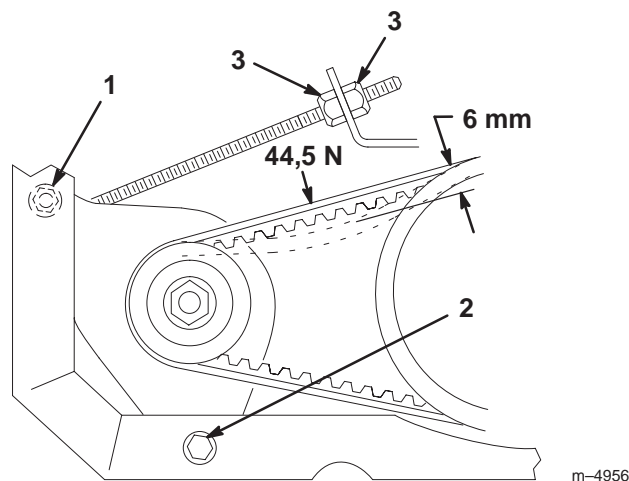
Drijfriem vervangen

- Laat de drijfriem over de secundaire koppeling ronddraaien (Fig. 38).
- Verwijder de riem van de primaire koppeling (Fig. 38).
- Om de riem terug te plaatsen, voert u bovenstaande procedure in omgekeerde volgorde uit.

Riem van de dynamo van de starter afstellen

De spanning van de riem van de dynamo van de starter moet na de eerste gebruiksdag worden gecontroleerd en vervolgens om de 200 bedrijfsuren.

- Parkeer het voertuig op een horizontaal oppervlak, stel de parkeerrem in werking, draai het contactsleuteltje op Uit en verwijder het sleuteltje uit het contact.
- Draai de moer en de ankerbout van de dynamo van de starter los (Fig. 39).



Figuur 39

- Moer van dynamo
- Ankerbout van dynamo
- Contraoer

- Draai aan de contraemoeren op de stang van de starter (Fig. 39) totdat de riem 6 mm doorhangt als een kracht van 44,5 N wordt uitgeoefend.
- Draai de moer en de ankerbout van de dynamo van de starter vast (Fig. 39).

Onderhoud van het brandstofsysteem

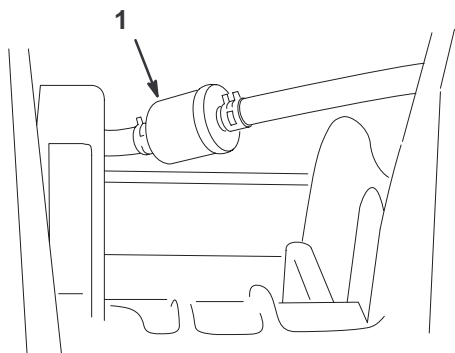
Brandstofleidingen en -verbindingen

Controleer de brandstofleidingen en -verbindingen om de 400 bedrijfsuren of jaarlijks, waarbij de kortste periode moet worden aangehouden. Inspecteer op slijtage, beschadigingen of loszittende verbindingen.

Brandstoffilter vervangen

Vervang het brandstoffilter om de 800 bedrijfsuren of jaarlijks, waarbij de kortste periode moet worden aangehouden.

1. Haal de bak op en zet deze vast met de steun.
2. Plaats een schone opvangbak onder het brandstoffilter.
3. Verwijder de klemmen waarmee het brandstoffilter vastzit aan de brandstofleidingen.



Figuur 40

1. Brandstoffilter

4. Bevestig het nieuwe brandstoffilter aan de brandstofleidingen met de klemmen die u eerder hebt verwijderd. Het filter moet zo worden gemonteerd dat de pijl in de richting van de carburateur wijst.

Onderhoud van de bougies

Vervang de bougies om de 800 bedrijfsuren of jaarlijks, waarbij de kortste periode moet worden aangehouden. Dit zorgt ervoor dat de motor goede prestaties levert en het niveau van de uitlaatemissie wordt beperkt.

Type: Champion RC 12YC (of equivalent type)

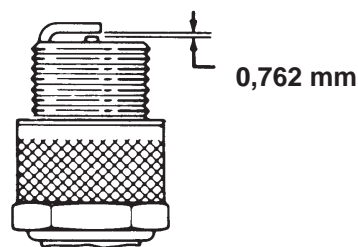
Elektrodenafstand: 0,762 mm

Opmerking: De bougies hebben meestal een lange levensduur. U moet de bougies echter uitnemen en controleren als de motor slecht functioneert.

1. Maak de omgeving van de bougies schoon zodat er geen ongerechtigdheden in de cilinder kunnen terechtkomen als u de bougie verwijdert.
2. Maak de kabels los van de bougies en verwijder de bougies uit de cilinderkop.
3. Controleer de conditie van de massa-elektrode, de centrale elektrode en de isolator van de centrale elektrode op beschadigingen.

Belangrijk Een gebarsten, aangetaste, vuile of gebrekkig werkende bougie moet worden vervangen. U mag de elektroden niet zandstralen, afkrabben of reinigen met een staalborstel omdat hierdoor gruis kan losraken en in de cilinder terechtkomen. Dit leidt meestal tot beschadiging van de motor.

4. Zorg ervoor dat de elektrodenafstand tussen de centrale elektrode en de massa-elektrode 0,762 mm bedraagt. Plaats een bougie met de juiste elektrodenafstand en draai deze vast met een torsie van 24–30 Nm. Als u geen momentsleutel gebruikt, moet u de bougie stevig vastdraaien.
5. Druk de bougiekabels op de bougie.



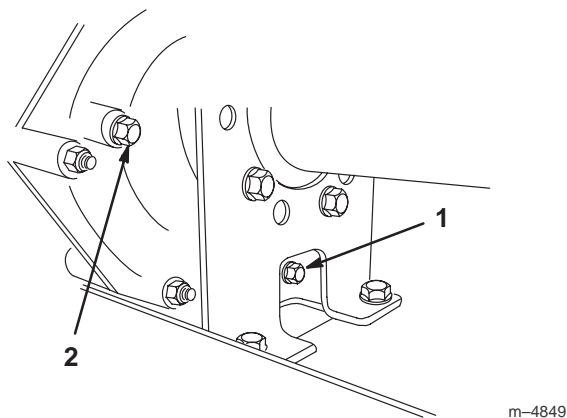
Figuur 41

Transaxle-vloeistof verversen

Ververs de transaxle-vloeistof om de 800 bedrijfsuren of jaarlijks, waarbij de kortste periode moet worden aangehouden.

1. Parkeer het voertuig op een horizontaal oppervlak, stel de parkeerrem in werking, draai het contactsleuteltje op Uit en verwijder het sleuteltje uit het contact.
2. Verwijder de aftapplug uit de rechterkant van het reservoir (Fig. 42) en laat de vloeistof in een opvangbak lopen. Plaats de aftapplug terug wanneer er geen vloeistof meer naar buiten stroomt, en zet deze goed vast.

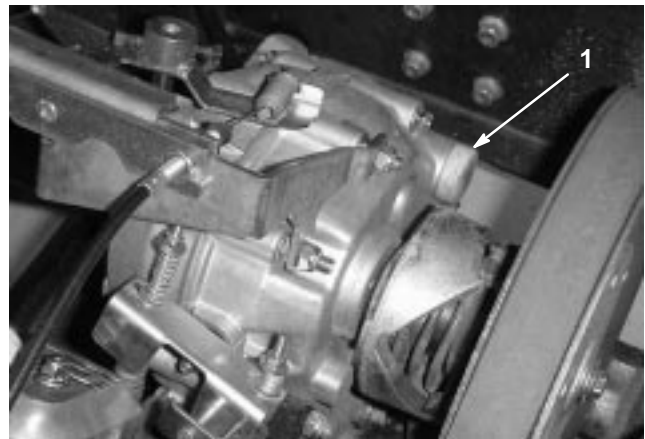
Opmerking: De oude olie afgeven bij een erkend inzamelcentrum.



Figuur 42

1. Aftapplug
2. Opening van niveau-aanwijzer

3. Vul het reservoir (Fig. 43) met ongeveer 1,4 liter SAE 10W30-motorolie of totdat het oliepeil de onderkant van de opening van de niveau-aanwijzer bereikt (Fig. 42).
4. Start de motor en laat deze draaien zodat de vloeistof zich verspreidt door het hele systeem. Controleer nogmaals het oliepeil en vul indien nodig olie bij.



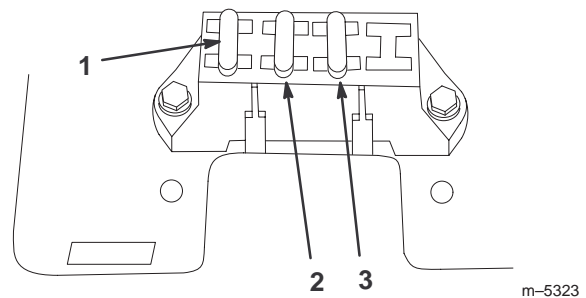
Figuur 43

1. Vulbuis

Zekeringen vervangen

Er zijn 3 zekeringen in het elektrische systeem. Deze bevinden zich onder de bak in een kast aan de rechterkant van het chassis (Fig. 44).

Ontstekingsinstallatie	10 A
Lichten	10 A
Aansluitpunt	10 A (15 A max.)



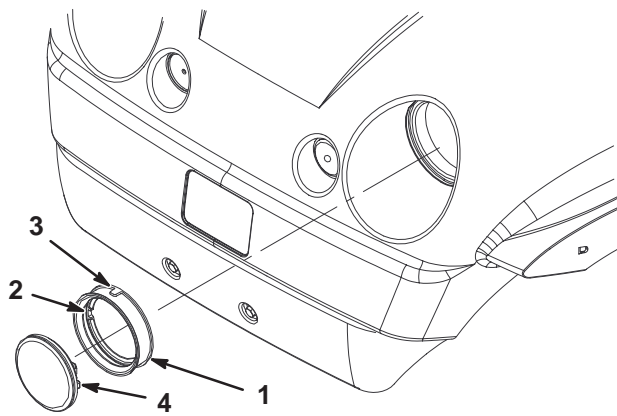
Figuur 44

1. Ontstekingsinstallatie
2. Lichten
3. Aansluitpunt

Koplampen vervangen

Specificatie: GE Koplamp nr. H7610

1. Stel de parkeerrem in werking, draai het contactsleuteltje op Uit en verwijder het sleuteltje.
2. Kijk onder het dashboard en trek de koplamp uit de kap.
3. Draai de schroeven los waarmee de kabelboom is bevestigd aan de koplamp.
4. Verwijder de rubberen afdichting rond de koplamp (Fig. 45). Gooi de koplamp weg.
5. Houd de inkeping op de binnenzijde van de afdichting voor de inkeping op de nieuwe koplamp (Fig. 45). Schuif de afdichting op de koplamp totdat de afdichting stevig op zijn plaats zit.



Figuur 45

- | | |
|--|--|
| 1. Rubberen afdichting | 3. Inkeping buitenzijde—Houd deze voor de inkeping op de kap |
| 2. Inkeping binnenzijde—Houd deze voor de inkeping op de koplamp | 4. Koplamp |

6. Bevestig de koplamp aan de kabelboom met behulp van de schroeven die u eerder hebt losgedraaid.
7. Houd de inkeping op de buitenkant van de afdichting voor de inkeping op de kap. Druk de koplamp met de afdichting in de kap totdat deze stevig op zijn plaats zit.

Opmerking: Als u de buitenzijde van de afdichting bevochtigt met zeepsop, kunt u wellicht de afdichting gemakkelijker in de kap schuiven.

Onderhoud van de accu



Waarschuwing



Accuklemmen, accupolen en dergelijke onderdelen bevatten lood en loodverbindingen. Van deze stoffen is bekend dat ze kanker en schade aan de voortplantingsorganen veroorzaken. Was altijd uw handen nadat u met deze onderdelen in aanraking bent geweest.

Belangrijk

Start het voertuig niet met startkabels of accuklemmen.

Houd de accu altijd schoon en volledig geladen. Gebruik een tissue om de accu en de accubak schoon te maken. Als de accupolen zijn geoxideerd, moet u deze schoonmaken met een oplossing van vier delen water en één deel zuiveringszout. Breng een laagje vet op de accupolen aan om corrosie te voorkomen.

Spanning: 12 V, 280 A (koude start) bij -18°C .

Accu verwijderen

1. Parkeer het voertuig op een horizontaal oppervlak, stel de parkeerrem in werking, draai het contactsleuteltje op Uit en verwijder het sleuteltje uit het contact.
2. Haal de bak op en zet deze vast met de steun.
3. Haak de bevestigingsband van de accu los.
4. Maak de minkabel (zwart) los van de accupool.



Waarschuwing



Als accukabels verkeerd worden verbonden, kan dit schade aan het voertuig en de kabels tot gevolg hebben en vonken veroorzaken. Hierdoor kunnen accugassen tot ontploffing komen, die lichamelijk letsel kunnen veroorzaken.

- **Maak altijd de minkabel (zwart) van de accu los voordat u de pluskabel (rood) losmaakt.**
- **U moet altijd eerst de pluskabel (rood) van de accu aansluiten voordat u de minkabel (zwart) aansluit.**



Waarschuwing



Accupolen of metalen gereedschappen kunnen kortsluiting maken met metalen onderdelen van het voertuig, waardoor vonken kunnen ontstaan. Hierdoor kunnen accugassen tot ontploffing komen, die lichamelijk letsel kunnen veroorzaken.

- **Zorg ervoor dat bij het verwijderen of installeren van de accu de accupolen niet in aanraking komen met metalen onderdelen van het voertuig.**
- **Voorkom dat metalen gereedschappen kortsluiting veroorzaken tussen de accupolen en metalen onderdelen van het voertuig.**
- **Zorg ervoor dat de bevestigingsband van de accu altijd op zijn plaats zit om de accu te beschermen en vast te zetten.**

5. Maak de pluskabel (rood) los van de accupool.
6. Verwijder de accu uit het chassis.

Accu monteren

1. Plaats de accu op de accubasis en zorg ervoor dat de accupolen naar de achterzijde van het voertuig wijzen.
2. Sluit de pluskabel (rood) aan op de pluspool (+) van de accu en de minkabel (zwart) op de minpool (-) van de accu met behulp van de bouten en de vleugelmoeren. Schuif het rubberen kapje over de pluspool van de accu heen.
3. Plaats de rubberen band terug om de accu vast te zetten op de basis.

Belangrijk Zorg ervoor dat de bevestigingsband van de accu altijd op zijn plaats zit om de accu te beschermen en vast te zetten.

Zuurpeil controleren

Controleer het peil van het accuzuur om de 50 bedrijfsuren of om de 30 dagen, wanneer het voertuig is opgeslagen.

1. Haal de bak op en zet deze vast met de steun.
2. Verwijder de vuldoppen. Als het zuurpeil beneden de Vol-streep staat, moet u bijvullen met de vereiste hoeveelheid gedistilleerd water; zie Accu bijvullen met water, blz. 38.



Gevaar



Accuzuur bevat zwavelzuur; dit is een dodelijk gif dat ernstige brandwonden veroorzaakt.

- **U mag accuzuur nooit innemen en moet elk contact met huid, ogen of kleding vermijden. Draag een veiligheidsbril en rubberhandschoenen om uw ogen en handen te beschermen.**
- **Vul de accu alleen bij op plaatsen waar schoon water aanwezig is om indien nodig uw huid af te spoelen.**

Accu bijvullen met water

U kunt de accu het best bijvullen met gedistilleerd water voordat u het voertuig gaat gebruiken. Het water vermengt zich dan goed met het accuzuur.



1. Maak de bovenkant van de accu schoon met een tissue.
2. Verwijder de vuldoppen van de accu en giet langzaam gedistilleerd water in elke cel totdat het peil tot aan de Vol-streep staat. Plaats de vuldoppen terug.

Belangrijk Laat de accu niet te vol worden. Er zal dan accuzuur naar buiten stromen over andere delen van het voertuig. Dit kan ernstige corrosie en beschadiging veroorzaken.

Accu opladen

Belangrijk Zorg dat de accu altijd volledig geladen is (soortelijk gewicht 1,260). Dit is vooral belangrijk om beschadiging van de accu bij temperaturen beneden 0°C te voorkomen.

1. Accu uit het chassis verwijderen, zie Accu verwijderen, blz. 37.
2. Sluit een acculader van 3 tot 4 A aan op de accupolen. Laad de accu op gedurende 4 tot 8 uur bij 3–4 A (12 V). De accu niet te ver opladen.

 Waarschuwing 
<p>Bij het opladen produceert de accu gassen die tot ontploffing kunnen komen.</p> <p>Rook nooit in de buurt van de accu en zorg ervoor dat er geen vonken of vlammen vlakbij de accu komen.</p>

3. Monteer de accu in het chassis, zie Accu monteren, blz. 38.

Opslag van de accu

Als u het voertuig langer dan 30 dagen gaat opslaan, moet u de accu verwijderen en volledig opladen. U moet de accu opslaan op een aparte plank of in het voertuig laten zitten. De accukabels mogen niet aangesloten zijn op de accu als u deze in het voertuig laat zitten. Sla de accu op in een koele omgeving om te voorkomen dat de batterij snel ontlad. Om te voorkomen dat de accu bevriest, moet deze volledig zijn opgeladen.

Het voertuig wassen

Het voertuig moet worden gewassen als dit nodig is. Gebruik uitsluitend water of water met een mild reinigingsmiddel. U kunt hierbij een doek gebruiken, maar de kap zal dan wel iets minder gaan glanzen.

Belangrijk Gebruik geen hogedrukreiniger om het voertuig te wassen. Daardoor kan het elektrische systeem worden beschadigd, belangrijke stickers losraken of noodzakelijk vet op wrijvingspunten worden weggespoeld. Gebruik niet te veel water, zeker niet in de buurt van het bedieningspaneel, de motor en de accu.

Elektrisch schema

