



Count on it.

Form No. 3454-720 Rev A

Bedienungsanleitung

Workman[®] HDX-D-Nutzfahrzeug

Modellnr. 07385—Seriennr. 410500000 und höher

Modellnr. 07385TC—Seriennr. 410500000 und höher

Modellnr. 07387—Seriennr. 410500000 und höher

Modellnr. 07387TC—Seriennr. 410500000 und höher



Dieses Produkt erfüllt alle relevanten europäischen Richtlinien; weitere Details finden Sie in der produktspezifischen Konformitätserklärung (DOC).

Entsprechend dem California Public Resource Code Section 4442 oder 4443 ist der Einsatz des Motors in bewaldeten oder bewachsenen Gebieten ohne richtig gewarteten und funktionsfähigen Funkenfänger, wie in Section 4442 definiert, oder ohne einen Motor verboten, der nicht für die Brandvermeidung konstruiert, ausgerüstet und gewartet ist.

Die beiliegende Motoranleitung enthält Angaben zu den Emissionsbestimmungen der US Environmental Protection Agency (EPA) und den Kontrollvorschriften von Kalifornien zu Emissionsanlagen, der Wartung und Garantie. Sie können einen Ersatz beim Motorhersteller anfordern.

▲ **WARNUNG:**

KALIFORNIEN

Warnung zu Proposition 65

Die Dieselauspuffgase und einige Bestandteile wirken laut den Behörden des Staates Kalifornien krebserregend, verursachen Geburtsschäden oder andere Defekte des Reproduktionssystems

Batteriepole, -klemmen und -zubehör enthalten Blei und Bleibestandteile. Dies sind Chemikalien, die laut den Behörden des Staates Kalifornien krebserregend sind und zu Erbschäden führen können. Waschen Sie sich nach dem Umgang mit diesen Materialien die Hände.

Einführung

Dieses Nutzfahrzeug ist hauptsächlich für den Geländetransport von Personen und Materiallasten gedacht. Der zweckfremde Einsatz dieser Maschine kann für Sie und Unbeteiligte gefährlich sein.

Lesen Sie diese Informationen sorgfältig durch, um sich mit dem ordnungsgemäßen Einsatz und der Wartung des Geräts vertraut zu machen und Verletzungen und eine Beschädigung des Geräts zu vermeiden. Sie tragen die Verantwortung für einen ordnungsgemäßen und sicheren Einsatz des Geräts.

Besuchen Sie Toro.com, hinsichtlich Produktsicherheit und Schulungsunterlagen, Zubehörinformationen, Standort eines Händlers, oder Registrierung des Produkts.

Wenden Sie sich an den Toro Vertragshändler oder Kundendienst, wenn Sie eine Serviceleistung, Toro Originalersatzteile oder weitere Informationen benötigen. Haben Sie dafür die Modell- und Seriennummern der Maschine griffbereit. In **Bild 1** ist angegeben, wo an dem Produkt die Modell- und die Seriennummer angebracht sind. Tragen Sie hier die Modell- und Seriennummern des Geräts ein.

Wichtig: Scannen Sie mit Ihrem Mobilgerät den QR-Code auf dem Seriennummernaufkleber (falls vorhanden), um auf Garantie-, Ersatzteil- oder andere Produktinformationen zuzugreifen.

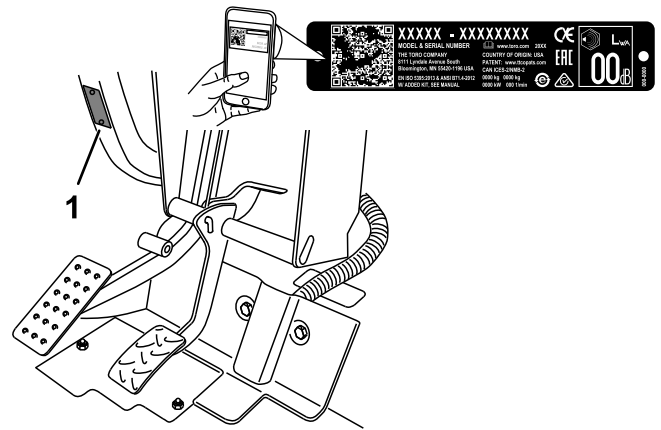


Bild 1

g239545

1. Typenschild mit Modell- und Seriennummer

Modellnr. _____
Seriennr. _____

In dieser Anleitung werden zwei Begriffe zur Hervorhebung von Informationen verwendet. **Wichtig** weist auf spezielle mechanische Informationen hin, und **Hinweis** hebt allgemeine Informationen hervor, die Ihre besondere Beachtung verdienen.

Dieses Sicherheitswarnsymbol (**Bild 2**) wird sowohl in diesem Handbuch als auch an der Maschine verwendet, um wichtige Sicherheitshinweise zu kennzeichnen, die zur Vermeidung von Unfällen befolgt werden müssen. Dieses Symbol wird mit dem Signalwort **Gefahr**, **Warnung** oder **Vorsicht** dargestellt.

- **Gefahr:** bezeichnet eine unmittelbar drohende Gefahr. Wenn sie nicht gemieden wird, **sind** Tod oder schwerste Verletzungen die Folge.
- **Warnung:** bezeichnet eine möglicherweise drohende Gefahr. Wenn sie nicht gemieden wird,

können Tod oder schwerste Verletzungen die Folge sein.

- **Vorsicht:** bezeichnet eine möglicherweise drohende Gefahr. Wenn sie nicht gemieden wird, **können leichte** oder geringfügige Verletzungen die Folge sein.



Bild 2

Sicherheitswarnsymbol

g000502

Inhalt

Sicherheit	4
Allgemeine Sicherheit.....	4
Sicherheits- und Bedienungsschilder	5
Einrichtung	12
1 Montage des Lenkrads	12
2 Einbauen des Überrollbügels	13
3 Prüfen der Ölstände und des Reifendrucks.....	13
4 Einfahren der Bremsen	13
Produktübersicht	14
Bedienelemente	14
Technische Daten	20
Anbaugeräte/Zubehör	20
Vor dem Einsatz	21
Sicherheitshinweise vor der Inbetrieb- nahme.....	21
Durchführen täglicher Wartungsarbei- ten.....	21
Prüfen des Reifendrucks	21
Betanken	22
Einfahren einer neuen Maschine	22
Überprüfen der Sicherheitsschalter	23
Während des Einsatzes	23
Hinweise zur Sicherheit während des Betriebs.....	23
Verwenden der Ladepritsche	25
Anlassen des Motors	26
Aktivieren des Vierradantriebs	27
Fahren mit der Maschine	27
Anhalten der Maschine	28
Abstellen des Motors	28
Verwenden der Differentialsperre	28
Verwenden der Hydrauliksteuerung.....	28
Nach dem Einsatz	30
Hinweise zur Sicherheit nach dem Betrieb	30
Befördern der Maschine	30
Abschleppen der Maschine	31
Schleppen eines Anhängers.....	31

Wartung	32
Wartungssicherheit.....	32
Empfohlener Wartungsplan	33
Warten der Maschine in speziellen Einsatzbedingungen	35
Verfahren vor dem Ausführen von Wartungsarbeiten	35
Vorbereiten der Maschine für die Wartung	35
Verwenden der Ladepritschenstütze.....	35
Abnehmen der großen Ladepritsche.....	36
Montieren der großen Ladepritsche	37
Aufbocken der Maschine	38
Entfernen und Montieren der Motorhaube.....	38
Schmierung	39
Einfetten der Lager und Büchsen	39
Warten des Motors	41
Sicherheitshinweise zum Motor	41
Warten des Luftfilters	41
Warten des Motoröls.....	41
Warten der Kraftstoffanlage	43
Warten des Kraftstofffilters, Wasserabschei- ders.....	43
Prüfen der Kraftstoffleitungen und -verbindungen.....	44
Warten der elektrischen Anlage	44
Hinweise zur Sicherheit der Elektroan- lage	44
Warten der Sicherungen	44
Starthilfe für die Maschine	45
Warten der Batterie.....	46
Warten des Antriebssystems	47
Prüfen des Ölstands im vorderen Differenzial.....	47
Wechseln des Öls im vorderen Differential.....	47
Prüfen der Gleichlaufmuffe	47
Einstellen der Schaltzüge	48
Einstellen des Zugs (schneller/langsamer Gang).....	48
Einstellen des Differenzialsperrkabels	48
Prüfen der Reifen	49
Prüfen der Vorderradausrichtung.....	49
Festziehen der Radmuttern	50
Warten der Kühlanlage	51
Sicherheit des Kühlsystems.....	51
Prüfen des Kühlmittelstands des Motors	51
Entfernen von Fremdkörpern aus dem Motorkühlsystem.....	52
Wechseln des Kühlmittels.....	53
Warten der Bremsen	54
Prüfen der Bremsflüssigkeit.....	54
Einstellen der Feststellbremse.....	55
Einstellen des Bremspedals	55
Warten der Riemen	56
Warten des Lichtmaschinen-Treibrie- mens	56


Sicherheit

Diese Maschine erfüllt die Anforderungen von SAE J2258 (Nov. 2016).

Allgemeine Sicherheit

Dieses Produkt kann Verletzungen verursachen. Befolgen Sie zum Vermeiden von schweren Verletzungen immer alle Sicherheitshinweise.

- Lesen und verstehen Sie vor dem Anlassen der Maschine den Inhalt dieser *Bedienungsanleitung*. Stellen Sie sicher, dass jeder, der das Produkt nutzt, weiß, wie er es benutzen muss und die Warnhinweise versteht.
- Konzentrieren Sie sich immer bei der Verwendung der Maschine. Tun Sie nichts, was Sie ablenken könnte, sonst können Verletzungen oder Sachschäden auftreten.
- Halten Sie Hände und Füße von beweglichen Teilen fern.
- Bedienen Sie die Maschine niemals, wenn nicht alle Schutzvorrichtungen und Abdeckungen angebracht und funktionstüchtig sind.
- Halten Sie Unbeteiligte, insbesondere Kinder, aus dem Arbeitsbereich fern. Die Maschine darf niemals von Kindern betrieben werden.
- Halten Sie die Maschine an, stellen Sie den Motor ab, und ziehen Sie den Schlüssel ab, bevor Sie Wartungsarbeiten durchführen oder die Maschine auftanken.

Der unsachgemäße Einsatz oder die falsche Wartung dieser Maschine kann zu Verletzungen führen. Befolgen Sie zur Verringerung des Verletzungsrisikos diese Sicherheitshinweise und beachten Sie das Warnsymbol  mit der Bedeutung Achtung, Warnung oder Gefahr – Sicherheitsrisiko. Wenn diese Hinweise nicht beachtet werden, kann es zu schweren bis tödlichen Verletzungen kommen.

Warten der Bedienelementanlage	57
Einstellen des Kupplungspedals	57
Einstellen des Gaspedals	58
Warten der Hydraulikanlage	59
Sicherheit der Hydraulikanlage	59
Warten der Getriebe-/Hydraulikanlage.....	59
Wartung des Hochflusshydrauliksys- tems	61
Anheben der Ladepritsche im Notfall	62
Reinigung	64
Reinigen der Maschine	64
Einlagerung	64
Sicherheit bei der Einlagerung	64
Einlagern der Maschine	64
Fehlersuche und -behebung	66

Sicherheits- und Bedienungsschilder



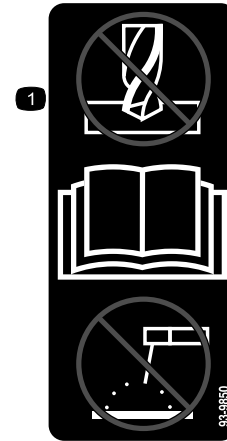
Die Sicherheits- und Bedienungsaufkleber sind für den Bediener gut sichtbar und befinden sich in der Nähe der möglichen Gefahrenbereiche. Tauschen Sie beschädigte oder verloren gegangene Aufkleber aus.



Batteriesymbole

Die Batterie weist einige oder alle der folgenden Symbole auf.

1. Explosionsgefahr
2. Vermeiden Sie Feuer, offenes Licht und rauchen Sie nicht
3. Verätzungsgefahr/Verbrennungsgefahr durch Chemikalien
4. Tragen Sie eine Schutzbrille.
5. Lesen Sie die *Bedienungsanleitung*.
6. Unbeteiligte Personen dürfen sich nicht in der Nähe der Batterie aufhalten.
7. Tragen Sie eine Schutzbrille; explosive Gase können Blindheit und andere Verletzungen verursachen.
8. Batteriesäure kann schwere chemische Verbrennungen und Blindheit verursachen.
9. Waschen Sie Augen sofort mit Wasser und suchen Sie umgehend einen Arzt auf.
10. Bleihaltig: Nicht wegwerfen



93-9850

decal93-9850

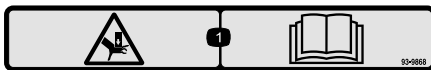
1. Führen Sie keine Reparaturen oder Modifikationen aus. Lesen Sie die *Bedienungsanleitung*.



93-9852

decal93-9852

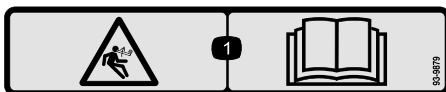
1. Warnung: Lesen Sie die *Bedienungsanleitung*.
2. Quetschgefahr: Montieren Sie das Zylinderschloss.



93-9868

decal93-9868

1. Quetschgefahr der Hände: Lesen Sie die *Bedienungsanleitung*.



93-9879

decal93-9879

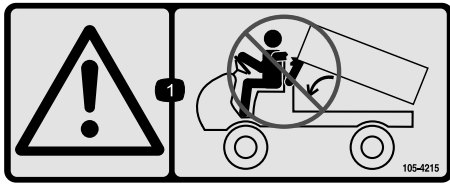
1. Gefahr gespeicherter Energie: Lesen Sie die *Bedienungsanleitung*.



93-9899

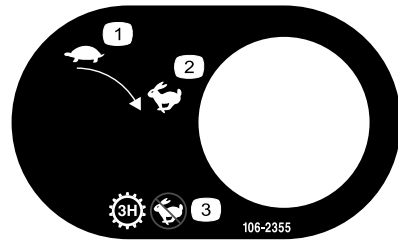
decal93-9899

1. Quetschgefahr: Montieren Sie das Zylinderschloss.



105-4215

decal105-4215



106-2355

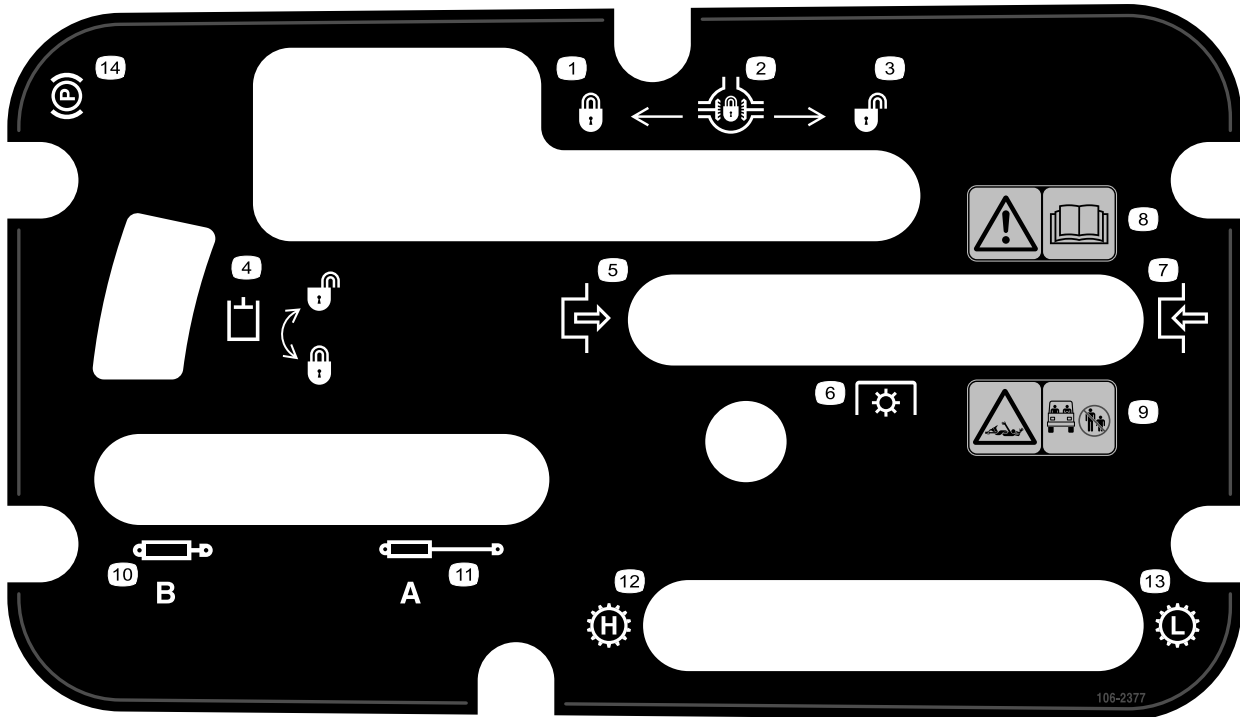
decal106-2355

1. Warnung: Vermeiden Sie Quetschstellen.

1. Langsam

3. Getriebe: $\frac{1}{3}$ hoch, keine schnelle Geschwindigkeit

2. Schnell

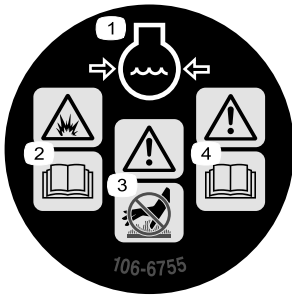


106-2377

decal106-2377

- 1. Arretiert
- 2. Differentialsperre
- 3. Entriegelt
- 4. Hydrauliksperr
- 5. Einkuppeln
- 6. Zapfwellenantrieb (ZWA)
- 7. Auskuppeln

- 8. Warnung: Lesen Sie die *Bedienungsanleitung*.
- 9. Einzugsgefahr an der Welle: Stellen Sie sicher, dass sich Unbeteiligte außerhalb des Betriebsbereichs der Maschine aufhalten!
- 10. Hydraulik einfahren
- 11. Hydraulik ausfahren
- 12. Getriebe: Hohe Geschwindigkeit
- 13. Getriebe: Niedrige Geschwindigkeit
- 14. Feststellbremse



106-6755

decal106-6755

1. Motorkühlmittel unter Druck
2. Explosionsgefahr: Lesen Sie die *Bedienungsanleitung*.
3. Warnung: Berühren Sie nicht die heiße Oberfläche.
4. Warnung: Lesen Sie die *Bedienungsanleitung*.



106-7767

decal106-7767

1. Warnung: Lesen Sie die *Bedienungsanleitung*. Vermeiden Sie ein Umkippen der Maschine; legen Sie den Sicherheitsgurt an und lehnen Sie sich in die entgegengesetzte Richtung, in der die Maschine kippt.



115-2047

decal115-2047

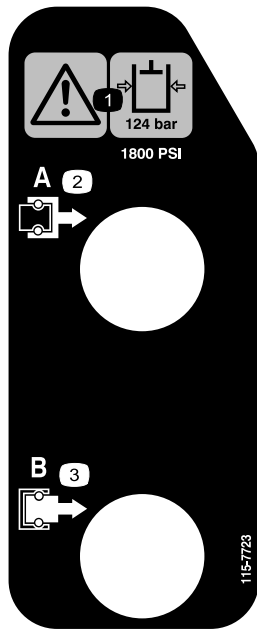
1. Warnung: Berühren Sie nicht die heiße Oberfläche.



115-2282

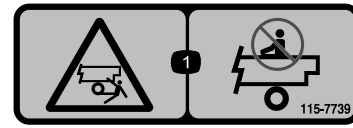
decal115-2282

1. Warnung: Lesen Sie die *Bedienungsanleitung*.
2. Warnung: Halten Sie sich von sich drehenden Teilen fern und nehmen Sie keine Schutzvorrichtungen ab.
3. Quetschgefahr: Stellen Sie sicher, dass Unbeteiligte einen Sicherheitsabstand zum Fahrzeug einhalten. Befördern Sie keine Passagiere in der Ladepritsche, strecken Sie Arme und Beine nicht aus dem Fahrzeug heraus und verwenden Sie Sicherheitsgurte und Handgriffe.



115-7723

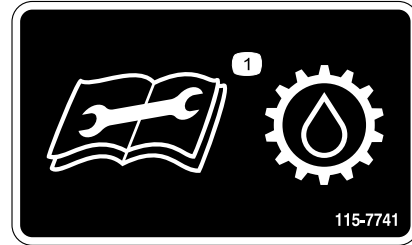
1. Warnung: Der Hydraulikdruck beträgt 124 bar.
2. Kupplung A
3. Kupplung B



115-7739

decal115-7739

1. Fall- und Quetschgefahr: Nehmen Sie nie Passagiere mit.

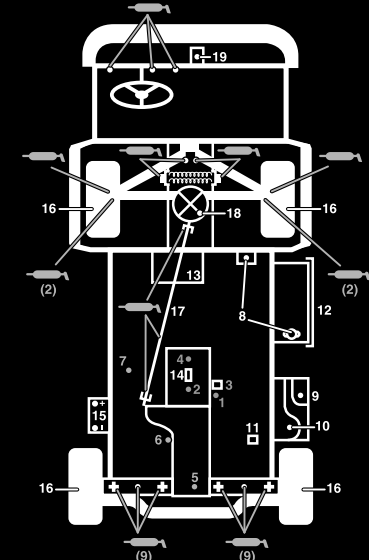


115-7741

decal115-7741

1. Lesen Sie die *Bedienungsanleitung*, bevor Sie Wartungsarbeiten am Getriebeöl ausführen.

decal115-7723




WORKMAN QUICK REFERENCE AID

CHECK/SERVICE

1. ENGINE OIL DIP STICK
2. ENGINE OIL DRAIN
3. ENGINE OIL FILTER
4. ENGINE OIL FILL
5. HYDRAULIC OIL DIP STICK
6. HYDRAULIC OIL STRAINER
7. HYDRAULIC OIL FILTER
8. COOLANT FILL
9. FUEL
10. FUEL PUMP/FILTER (EFI ONLY)
11. FUEL FILTER/WATER SEPARATOR (AC GAS & DIESEL)
12. RADIATOR SCREEN
13. AIR FILTER (LCG & DIESEL)
14. AIR FILTER (AC GAS ONLY)
15. BATTERY
16. TIRE PRESSURE - 32 PSI MAX FRONT, 18 PSI MAX REAR
17. 4WD SHAFT (4WD ONLY)
18. FRONT DIFFERENTIAL FILL (4WD ONLY)
19. BRAKE FLUID

➔ GREASE POINTS (100 HRS)



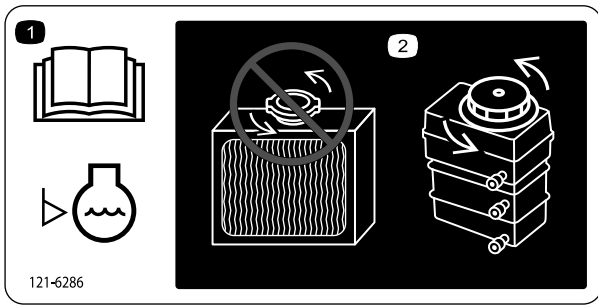
FLUID SPECIFICATIONS/CHANGE INTERVALS

SEE OPERATOR'S MANUAL FOR INITIAL CHANGES	FLUID TYPE	CAPACITY		CHANGE INTERVALS	
		L	QT	FLUID	FILTER
ENGINE OIL LCG ONLY	SEE MANUAL	3.3	3.5	200 HRS.	200 HRS.
ENGINE OIL LCD ONLY		3.3	3.5	150 HRS.	150 HRS.
ENGINE OIL AC ONLY		1.9	2	100 HRS.	100 HRS.
TRANS/HYDRAULIC OIL	DEXRON III ATF	7.1	7.5	800 HRS.	800 HRS.
AIR CLEANER					100 HRS.
FUEL	SEE MANUAL	24.6	6.5 GAL	--	400 HRS.
FUEL PUMP	--	--	--	--	400 HRS.
COOLANT 50/50 ETHYLENE GLYCOL WATER	--	3.5	3.7	1200 HRS.	--
TRANS AXLE STRAINER	--	--	--	CLEAN	800 HRS.
DIFFERENTIAL OIL	MOBILE 424	0.25	0.26	800 HRS.	--

FOR HEAVY DUTY OPERATION, MAINTENANCE SHOULD BE PERFORMED TWICE AS FREQUENTLY.

115-7814

decal115-7814

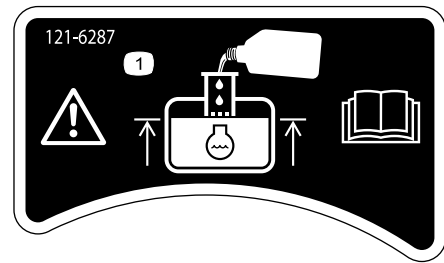


121-6286

decal121-6286

121-6286

1. Prüfen Sie den Stand des Kühlmittels täglich vor jedem Einsatz der Maschine. Lesen Sie die *Bedienungsanleitung*, bevor Sie den Stand des Motorkühlmittels prüfen.
2. Öffnen Sie niemals den Kühler oder füllen Sie Kühlmittel direkt in den Kühler. Dadurch gelangt Luft in das Kühlsystem, was zur Beschädigung des Motors führen kann. Füllen Sie Kühlmittel immer im Behälter nach.

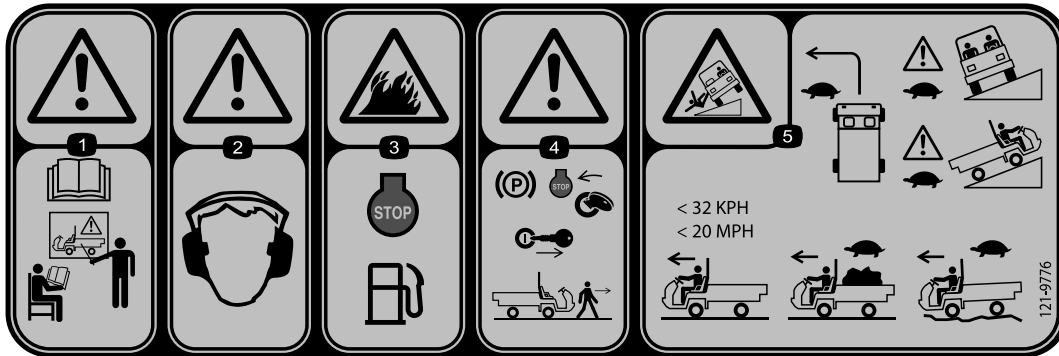


121-6287

decal121-6287

121-6287

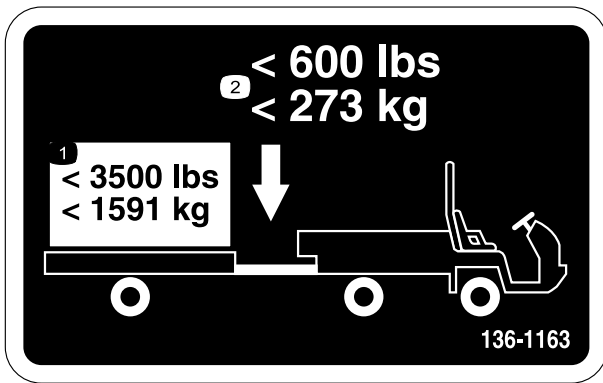
1. Füllen Sie das Überlaufgefäß bis zur Unterseite des Einfüllstutzens.



121-9776

decal121-9776

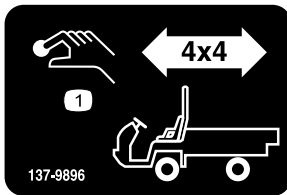
1. **Warnung:** Lesen Sie die *Bedienungsanleitung* und lassen Sie sich vor der Verwendung der Maschine ordnungsgemäß schulen.
2. **Warnung:** Tragen Sie einen Gehörschutz.
3. **Feuergefahr:** Stellen Sie den Motor vor dem Auftanken ab.
4. **Warnung:** Aktivieren Sie die Feststellbremse, stellen den Motor ab und ziehen den Schlüssel aus dem Zündschloss, bevor Sie die Maschine verlassen.
5. **Kippgefahr:** Durchfahren Sie Kurven nur langsam, fahren Sie Hängen nur langsam hoch; fahren Sie unbeladen nicht schneller als 32 km/h; fahren auf unebenem Gelände oder beladen nur langsam.



decal136-1163

136-1163

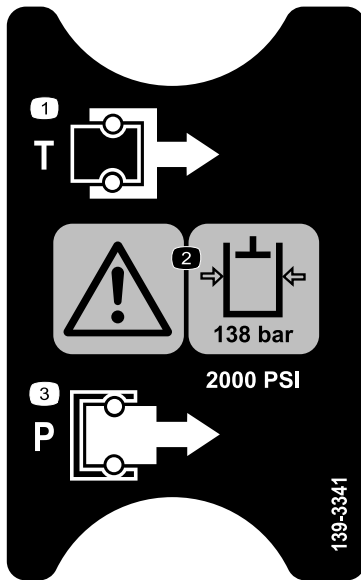
1. Überschreiten Sie niemals die Transportlast von 1.591 kg.
2. Überschreiten Sie niemals das Anhängerkupplungs-gewicht von 273 kg.



decal137-9896

137-9896

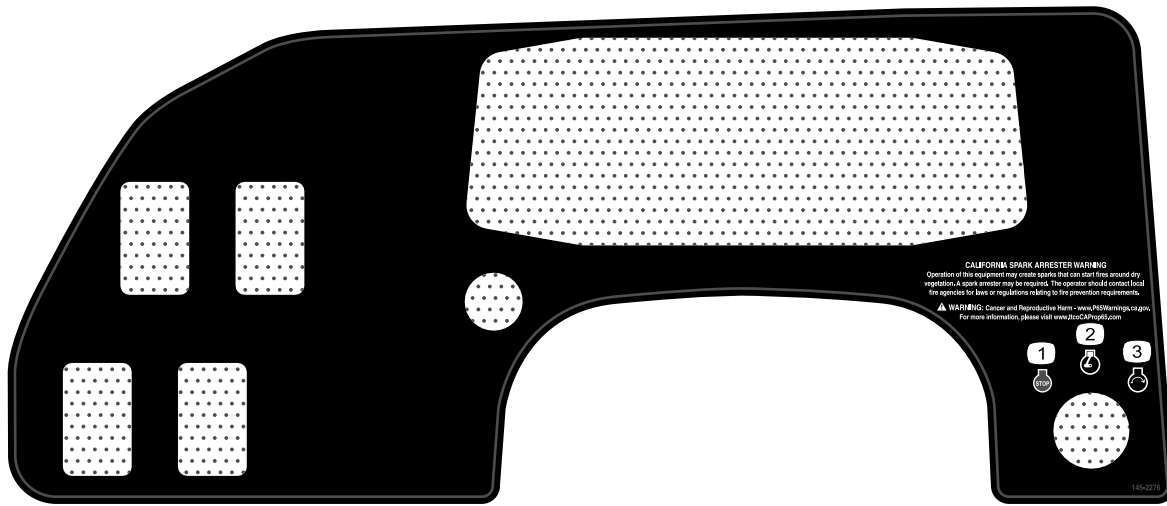
1. Taste für Vierradantrieb-Aktivierung



decal139-3341

139-3341

1. Behälter
2. Warnung: Der Hydraulikdruck beträgt 138 bar.
3. Druck



145-2276

decal145-2276

1. Motor: Aus
2. Motor: Läuft

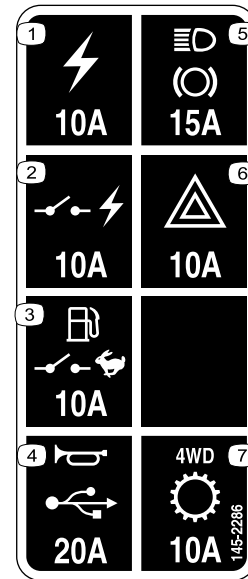
3. Motor: Start



145-2282

decal145-2282

1. Stromsteckdose



145-2286

decal145-2286

- | | |
|--|------------------------------------|
| 1. Steckdose (10 A) | 5. Scheinwerfer, Bremse (15 A) |
| 2. Netzschalter (10 A) | 6. Warnblinkanlage (10 A) |
| 3. Benzinpumpe, Supervisor-Schalter (10 A) | 7. Vierradantrieb, Getriebe (10 A) |
| 4. Hupe, Steckdose (15 A) | |

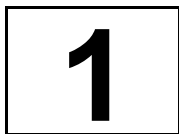
Einrichtung

Einzelteile

Prüfen Sie anhand der nachstehenden Tabelle, dass Sie alle im Lieferumfang enthaltenen Teile erhalten haben.

Verfahren	Beschreibung	Menge	Verwendung
1	Lenkrad	1	Montage des Lenkrads (nur TC-Modelle).
2	Überrollbügel Bundkopfschraube (1/2" x 1 1/4")	1 6	Einbauen des Überrollbügels.
3	Keine Teile werden benötigt	–	Prüfen der Ölstände und des Reifendrucks.
4	Keine Teile werden benötigt	–	Einfahren der Bremsen.

Hinweis: Ermitteln Sie die linke und rechte Seite der Maschine anhand der üblichen Fahrerposition.



Montage des Lenkrads

Nur TC-Modelle

Für diesen Arbeitsschritt erforderliche Teile:

1	Lenkrad
---	---------

Verfahren

- Lösen Sie die Nasen hinten am Lenkrad, mit denen die mittlere Abdeckung befestigt ist, und nehmen Sie die Abdeckung von der Nabe des Lenkrads ab.
- Entfernen Sie die Sicherungsmutter und Scheibe von der Lenkwelle.
- Ziehen Sie das Lenkrad und die Scheibe auf die Welle auf.

Hinweis: Fluchten Sie das Lenkrad auf der Welle so aus, dass die Querstrebe horizontal steht, wenn die Reifen geradeaus stehen und die dickere Speiche des Lenkrads senkrecht nach unten weist.

Hinweis: Die Staubabdeckung wird im Werk auf die Lenkwelle gesetzt.

- Befestigen Sie das Lenkrad mit der Sicherungsmutter an der Welle und ziehen diese bis auf ein Drehmoment von 24-29 N·m fest. [Bild 3](#)

- Fluchten Sie die Nasen der Abdeckung mit den Schlitzen im Lenkrad aus und lassen Sie die Abdeckung an der Lenkradnabe einrasten ([Bild 3](#)).

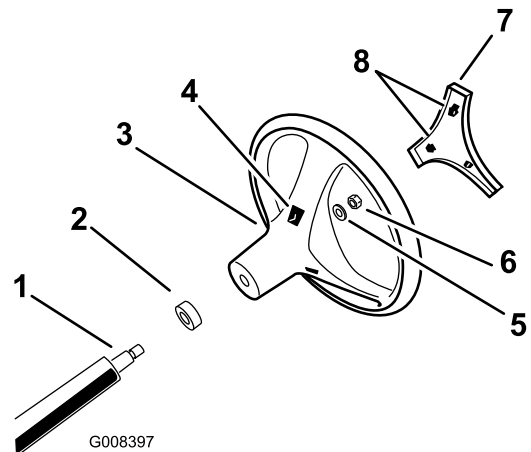


Bild 3

- | | |
|-----------------------------|-----------------------|
| 1. Lenkwelle | 5. Scheibe |
| 2. Staubabdeckung | 6. Sicherungsmutter |
| 3. Lenkrad | 7. Abdeckung |
| 4. Nasenschlitze im Lenkrad | 8. Nasen in Abdeckung |

g008397

2

Einbauen des Überrollbügels

Für diesen Arbeitsschritt erforderliche Teile:

1	Überrollbügel
6	Bundkopfschraube ($\frac{1}{2}$ " x $1\frac{1}{4}$ "

Verfahren

1. Tragen Sie etwas Gewindespermigel auf das Schraubengewinde der sechs Bundkopfschrauben ($\frac{1}{2}$ " x $1\frac{1}{4}$ ") auf.
2. Fluchten Sie jede Seite des Überrollschutzes mit den Befestigungslöchern an jeder Seite des Maschinenrahmens aus, wie in [Bild 4](#) dargestellt.

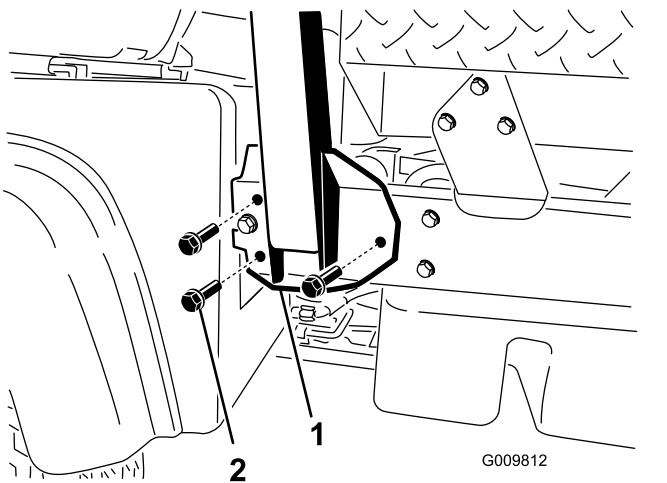


Bild 4

- | | |
|---|--|
| 1. Überrollschutz-Befestigungshalterung | 2. Bundkopfschraube ($\frac{1}{2}$ " x $1\frac{1}{4}$ " |
|---|--|
-
3. Befestigen Sie die Überrollschutz-Befestigungshalterung mit drei Bundkopfschrauben ($\frac{1}{2}$ " x $1\frac{1}{4}$ ") an jeder Seite des Maschinenrahmens ([Bild 4](#)).
 4. Ziehen Sie die Bundkopfschrauben ($\frac{1}{2}$ " x $1\frac{1}{4}$ ") mit einem Drehmoment von 115 N·m an.

3

Prüfen der Ölstände und des Reifendrucks

Keine Teile werden benötigt

Verfahren

1. Prüfen Sie den Füllstand des Motoröls vor und nach dem Anlassen des Motors; siehe [Prüfen des Motorölstands \(Seite 42\)](#).
2. Prüfen Sie den Stand des Getriebeöls bzw. Hydrauliköls vor dem Anlassen des Motors; siehe [Prüfen des Getriebeöl- bzw. des Hydraulikölstands \(Seite 59\)](#).
3. Prüfen Sie den Füllstand der Bremsflüssigkeit vor dem Anlassen des Motors; siehe [Prüfen der Bremsflüssigkeit \(Seite 54\)](#).
4. Prüfen Sie den Reifendruck; siehe [Prüfen des Reifendrucks \(Seite 21\)](#).

4

Einfahren der Bremsen

Keine Teile werden benötigt

Verfahren

Fahren Sie die Bremsen vor dem Verwenden der Maschine ein, um eine optimale Leistung der Bremsanlage zu gewährleisten.

1. Zum Einfahren der Bremsen fahren Sie mit Höchstgeschwindigkeit, betätigen dann die Bremsen, um die Maschine schnell ohne Blockieren der Reifen anzuhalten.
2. Wiederholen Sie diesen Vorgang 10 Mal, warten Sie 1 Minute zwischen den Stopps, damit die Bremsen nicht zu heiß werden.

Wichtig: Hierfür sollte die Maschine am besten mit 454 kg beladen sein.

Produktübersicht

Bedienelemente

Machen Sie sich mit den Bedienelementen vertraut, bevor Sie den Motor anlassen und die Maschine bedienen.

Bedienfeld

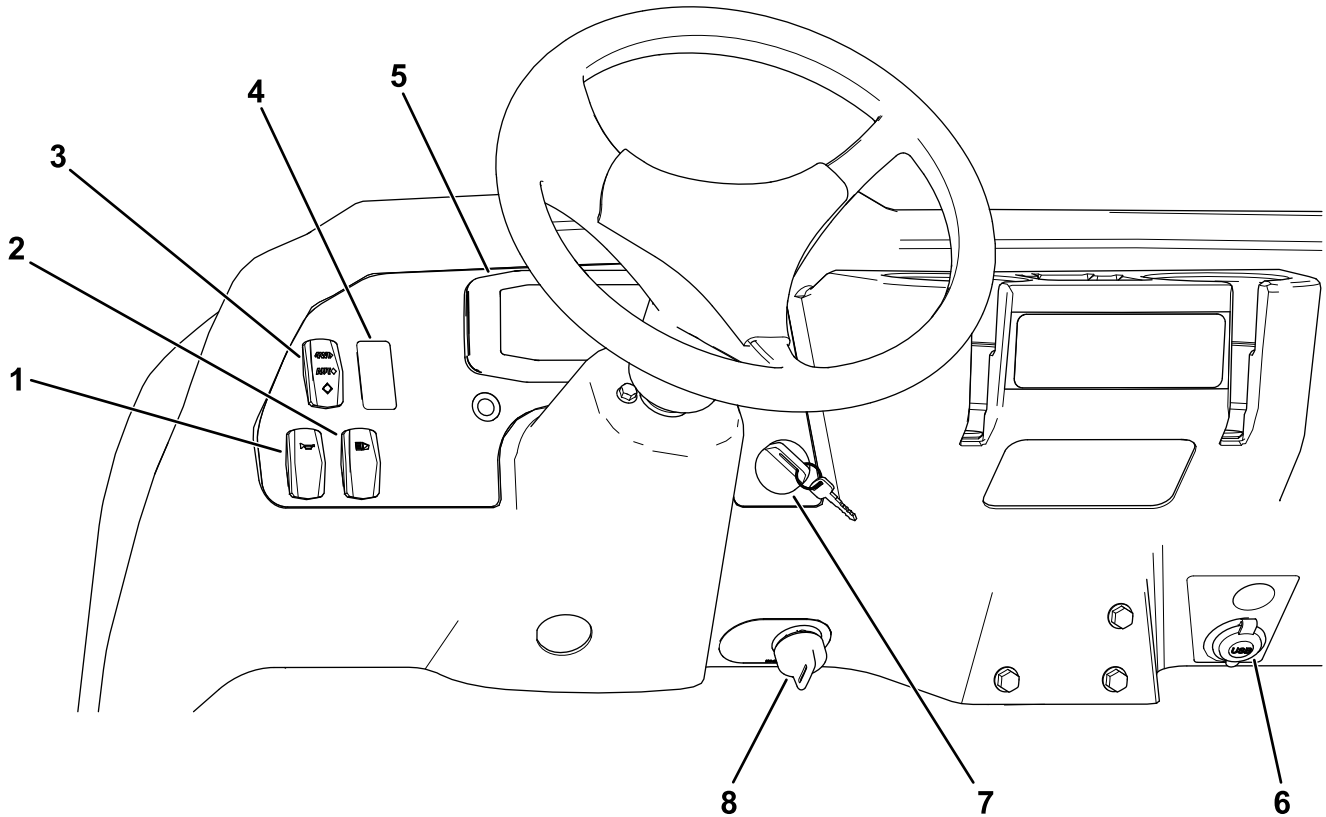


Bild 5

g381123

- | | |
|---|-----------------------|
| 1. Hupenschalter | 5. Display |
| 2. Scheinwerferschalter | 6. Stromsteckdose |
| 3. Vierradantrieb-Schalter (nur Modelle mit Vierradantrieb) | 7. Zündschloss |
| 4. Hochfluss-Hydraulikschalter (nur TC-Modelle) | 8. Supervisorschalter |

Display

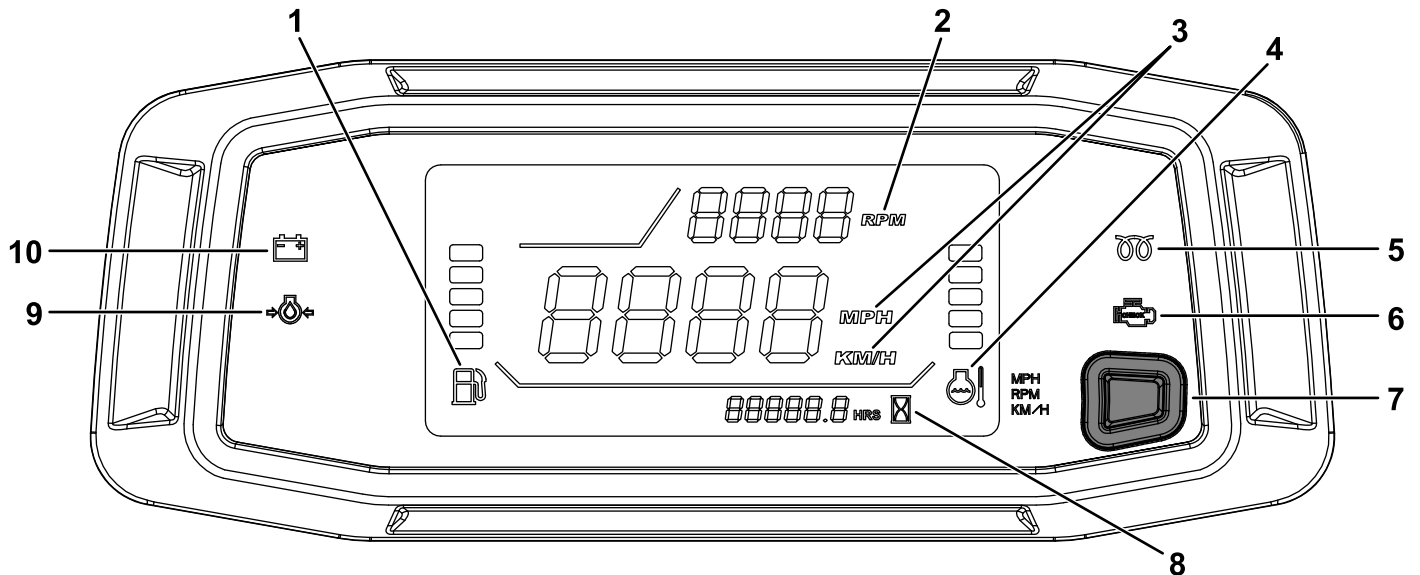


Bild 6

g347586

- | | |
|--|--|
| 1. Benzinuhr | 6. Motorkontrolllampe |
| 2. Drehzahlmesser (U/min) | 7. Taste zum Ändern der Position des Tachometers und Drehzahlmessers/Umschalttaste Tachometeranzeige |
| 3. Tachometer (km/h oder mph) | 8. Betriebsstundenzähler |
| 4. Anzeige und Lampe für die Kühlmitteltemperatur | 9. Öldruckwarnlampe |
| 5. Glühkerzenanzeige (nur bei Maschinen mit Dieselmotor) | 10. Ladezustandsanzeige |

Fahrpedal

Mit dem Fahrpedal (Bild 7) stellen Sie die Fahrgeschwindigkeit der Maschine ein, wenn ein Gang eingelegt ist. Wenn Sie auf das Fahrpedal treten, erhöhen Sie die Motordrehzahl und die Fahrgeschwindigkeit. Wenn Sie Ihren Fuß vom Fahrpedal nehmen, reduzieren Sie die Motordrehzahl und die Fahrgeschwindigkeit.

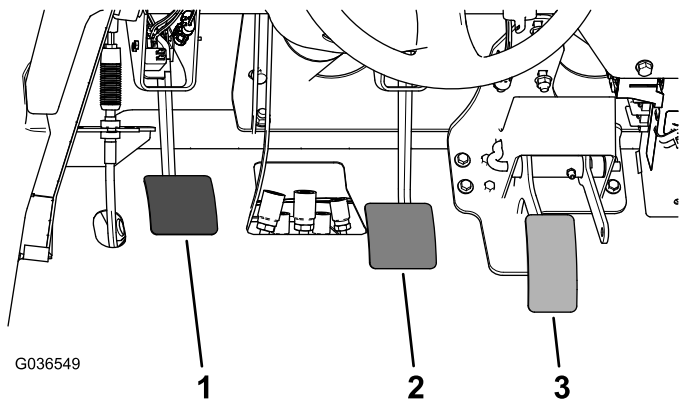


Bild 7

- | | |
|-------------------|--------------|
| 1. Kupplungspedal | 3. Fahrpedal |
| 2. Bremspedal | |

Kupplungspedal

Sie müssen das Kupplungspedal (Bild 7) ganz durchtreten, um die Kupplung beim Anlassen des Motors oder dem Einlegen eines Gangs auszukuppeln. Lassen Sie das Pedal langsam kommen, wenn Sie den Gang eingelegt haben, um das Getriebe und andere Teile nicht übermäßig abzunutzen.

Wichtig: Lassen Sie die Kupplung nicht beim Fahren schleifen. Sie müssen das Kupplungspedal ganz kommen lassen, sonst schleift die Kupplung und erzeugt Hitze und Abnutzung. Halten Sie die Maschine nie an einem Hang mit der Kupplung stationär. Die Kupplung könnte beschädigt werden.

Bremspedal

Mit dem Bremspedal verlangsamen oder halten Sie die Maschine an (Bild 7).

⚠ ACHTUNG

Der Einsatz der Maschine mit abgenutzten oder falsch eingestellten Bremsen kann zu Verletzungen führen.

Die Bremsen müssen nachgestellt oder repariert werden, wenn das Bremspedalspiel eine Bewegung bis zu 25 mm vom Maschinenfahrzeugboden zulässt.

Ganghebel

Treten Sie die Kupplung ganz durch und legen Sie mit dem Ganghebel (Bild 8) den gewünschten Gang ein. Ein Bild des Schaltschemas finden Sie unten.

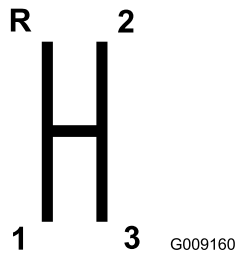


Bild 8

g009160

Wichtig: Schalten Sie das Getriebe nur in den RÜCKWÄRTS- oder VORWÄRTSGANG, wenn die Maschine stillsteht, ansonsten kann das Getriebe beschädigt werden.

⚠ ACHTUNG

Wenn Sie von einer zu hohen Geschwindigkeit nach unten schalten, können die Hinterräder rutschen. Dies bedeutet einen Verlust der Maschinenkontrolle und eine Beschädigung der Kupplung bzw. des Getriebes.

Wenden Sie beim Schalten keine Gewalt an und vermeiden Sie ein Reinwürgen der Gänge.

Differentialsperre

Die Differentialsperre (Bild 9) ermöglicht ein Verriegeln der Hinterachse für besseren Antrieb. Sie können die Differentialsperre aktivieren, wenn sich die Maschine bewegt.

Schieben Sie den Hebel nach vorne und rechts, um die Sperre zu aktivieren.

Hinweis: Eine Maschinenbewegung und eine leichte Wende sind für das Aktivieren oder Deaktivieren der Differentialsperre erforderlich.

⚠ ACHTUNG

Ein Wenden bei aktivierter Differentialsperre kann zum Verlust der Fahrzeugkontrolle führen.

Setzen Sie die Maschine mit aktivierter Differentialsperre ein, wenn Sie eng wenden oder schnell fahren; siehe [Einstellen des Differenzialsperrkabels \(Seite 48\)](#)

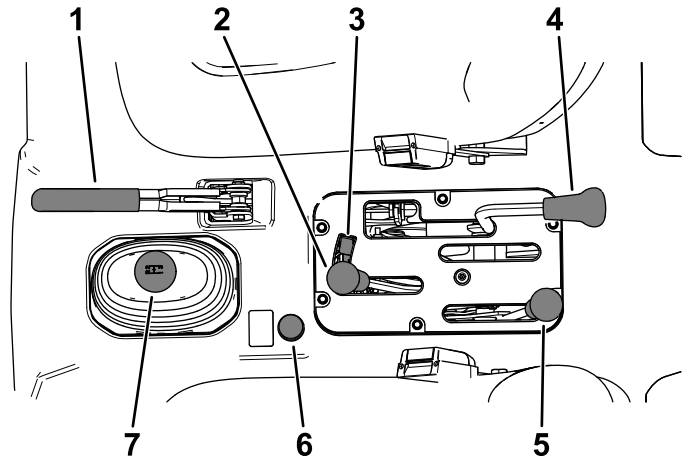


Bild 9

g350294

- | | |
|-------------------------------|--|
| 1. Feststellbremshebel | 5. Geschwindigkeitsbereichs-Wählhebel |
| 2. Ladepritschen-Hydraulikhub | 6. Vierradantriebstaste (nur Modelle mit Vierradantrieb) |
| 3. Hydraulikhubsperr | 7. Ganghebel |
| 4. Differentialsperre | |

Feststellbremshebel

Wenn Sie den Motor abstellen, aktivieren Sie die Feststellbremse (Bild 9), damit sich die Maschine nicht aus Versehen bewegt.

- Ziehen Sie zum Aktivieren der Feststellbremse den Feststellbremshebel zurück.
- Drücken Sie den Hebel der Feststellbremse nach vorne, um die Feststellbremse zu lösen.

Hinweis: Lösen Sie die Feststellbremse, bevor Sie die Maschine bewegen.

Wenn Sie die Maschine an einem steilen Gefälle abstellen, aktivieren Sie die Feststellbremse, legen Sie an einem aufsteigenden Gefälle den 1. Gang und an einem abfallenden Gefälle den RÜCKWÄRTSGANG ein und blockieren Sie die Räder an einem abfallenden Gefälle.

Hydraulikhubhebel

Mit dem Hydraulikhub wird die Ladepritsche angehoben und abgesenkt. Schieben Sie ihn nach hinten, um die Ladepritsche anzuheben, und nach vorne, um sie abzusenken (Bild 9).

Wichtig: Halten Sie beim Absenken der Ladepritsche den Hebel für 1 bis 2 Sekunden in der Vorwärtsstellung, wenn die Ladepritsche den Rahmen berührt, um die Ladepritsche in der abgesenkten Stellung zu verankern. Halten Sie den Hydraulikhub nicht für mehr als fünf Sekunden in der angehobenen oder abgelassenen Stellung, wenn die Zylinder das Ende des Anschlags erreicht haben.

Hydraulikhubsperr

Mit der Hydraulikhubsperr wird der Hubhebel arretiert, damit die Hydraulikzylinder nicht aktiviert werden, wenn die Maschine nicht mit einer Ladepritsche ausgestattet ist (Bild 9). Außerdem wird der Hubhebel in der EIN-Stellung arretiert, wenn die Hydraulik für Anbaugeräte verwendet wird.

Geschwindigkeitsbereichswählhebel

Der Geschwindigkeitsbereichswählhebel stellt drei zusätzliche Geschwindigkeiten für eine genaue Geschwindigkeitsregelung bereit (Bild 9):

- Sie müssen die Maschine komplett anhalten, bevor Sie zwischen dem HOHEN und NIEDRIGEN Bereich umschalten.
- Schalten Sie nur auf ebener Fläche.
- Treten Sie das Kupplungspedal vollständig durch.
- Schieben Sie den Hebel nach vorne für HOCH und ganz nach hinten für NIEDRIG.

HOHER Bereich: Für hohe Geschwindigkeiten auf ebenem, trockenem Gelände mit geringer Nutzlast.

NIEDRIGER Bereich: Für das Fahren mit geringer Geschwindigkeit. Verwenden Sie diesen Bereich, wenn Sie mehr Leistung oder Kontrolle als normal benötigen. Beispiel: Steile Hänge, schwieriges Gelände, schwere Lasten, geringe Geschwindigkeit bei hoher Motordrehzahl (Sprühen).

Wichtig: Es besteht eine Stellung zwischen HOCH und NIEDRIG, in der sich das Getriebe in keinem der Bereiche befindet. Verwenden Sie diese Stellung nicht als NEUTRAL-Stellung, da sich die Maschine unerwartet bewegen könnte, wenn der Geschwindigkeitsbereichswählhebel berührt wird, und der Ganghebel eingelegt ist.

Vierradantriebstaste

Nur Modelle mit Vierradantrieb

Zum manuellen Aktivieren des Vierradantriebs halten Sie die Vierradantriebstaste (Bild 9) am mittleren Bedienfeld gedrückt, während sich das Fahrzeug bewegt; der Vierradantrieb wird aktiviert.

Zündschloss

Mit dem Zündschloss (Bild 5) lassen Sie den Motor an und stellen ihn ab.

Das Zündschloss hat drei Stellungen: AUS, EIN und START. Drehen Sie das Zündschloss nach rechts in die START-Stellung, um den Anlasser zu aktivieren. Lassen Sie das Zündschloss los, wenn der Motor anspringt. Das Zündschloss geht von selbst in die EIN-Stellung.

Drehen Sie zum Abstellen des Motors das Zündschloss nach links in die AUS-Stellung.

Supervisorschalter

Stellen Sie den Supervisorschalter (Bild 5) in die SLOW-Stellung und ziehen den Schlüssel ab. Der Supervisorschalter begrenzt die Motordrehzahl auf 2.200 U/min, wenn sich die Maschine im dritten Gang im Bereich HIGH befindet, wodurch die Höchstgeschwindigkeit auf 21 km/h begrenzt wird.

Betriebsstundenzähler

Der Betriebsstundenzähler (Bild 6) zeigt die Stunden an, die der Motor gelaufen hat.

Der Betriebsstundenzähler beginnt die Zeit zu erfassen, wenn Sie den Schlüsselschalter in die Stellung ON-Stellung drehen und die Motordrehzahl (U/min) in Intervallen von sechs (6) Minuten über 500 U/min liegt.

Sperrschalter für den dritten Gang

Stellen Sie den Sperrschalter für den dritten Gang (Bild 5) auf die LANGSAM-Stellung und ziehen Sie den Schlüssel ab, damit der dritte Gang nicht im HOHEN Bereich verwendet werden kann. Der Motor wird abgestellt, wenn der Schalthebel im HOHEN Bereich in den dritten Gang gelegt wird.

Hinweis: Der Schlüssel kann in beiden Stellungen abgezogen werden.

Lichtschalter

Drücken Sie den Scheinwerferschalter (Bild 5), um die Scheinwerfer ein- oder auszuschalten.

Öldruckwarnlampe

Die Öldruckwarnlampe (Bild 6) leuchtet auf, wenn der Öldruck bei laufendem Motor unter ein sicheres Niveau abfällt.

Wichtig: Wenn die Lampe an- und ausgeht oder immer aufleuchtet, halten Sie die Maschine an, stellen den Motor ab und prüfen den Ölstand. Wenn der Ölstand niedrig ist, die Lampe nach dem Auffüllen von Öl jedoch beim Anlassen des Motors nicht ausgeht, stellen Sie den Motor sofort ab und wenden Sie sich an einen autorisierten Service und Vertragshändler.

Prüfen Sie die Funktion der Warnlampen wie folgt:

1. Aktivieren Sie die Feststellbremse.
2. Drehen Sie das Zündschloss in die EIN/GLÜHKERZEN-Stellung, lassen Sie jedoch nicht den Motor an.

Hinweis: Die Öldrucklampe sollte rot aufleuchten. Wenn die Lampe nicht aufleuchtet, ist entweder die Birne durchgebrannt oder das System ist defekt und muss repariert werden.

Hinweis: Wenn der Motor gerade abgestellt wurde, kann es ein bis zwei Minuten dauern, bis die Lampe aufleuchtet.

Glühkerzenlampe

Die Glühkerzenlampe (Bild 6) leuchtet rot auf, wenn die Glühkerzen aktiviert sind.

Wichtig: Die Glühkerzenlampe leuchtet für weitere 15 Sekunden auf, wenn der Schalter wieder auf die START-Stellung zurückgeht.

Anzeige und Lampe für die Kühlmitteltemperatur

Die Kühlmitteltemperaturanzeige und -lampe erfasst die Temperatur des Kühlmittels im Motor. Die Lampe und Anzeige funktioniert nur, wenn das Zündschloss in der EIN-Stellung ist (Bild 6).

Die fünf Kühlmittelbalken blinken, wenn der Motor überhitzt.

Ladezustandsanzeige

Die Ladeanzeige leuchtet auf, wenn die Batterie entladen wird. Wenn die Lampe beim Einsatz aufleuchtet, halten Sie die Maschine an und stellen den Motor ab. Prüfen Sie mögliche Ursachen, wie z. B. Lichtmaschinenriemen (Bild 6).

Wichtig: Wenn der Lichtmaschinenriemen lose oder gebrochen ist, setzen Sie die Maschine erst wieder ein, wenn Sie die erforderliche Einstellung

oder Reparatur ausgeführt haben. Ansonsten könnte der Motor beschädigt werden.

Prüfen Sie die Funktion der Warnlampen wie folgt:

- Aktivieren Sie die Feststellbremse.
- Drehen Sie das Zündschloss in die EIN/GLÜHKERZEN-Stellung, lassen Sie jedoch nicht den Motor an. Die Lampen für die Kühlmitteltemperatur, den Ladezustand und den Öldruck sollten aufleuchten. Wenn eine Lampe nicht aufleuchtet, ist eine Lampe durchgebrannt, oder das System weist einen Fehler auf, der repariert werden muss.

Benzinuhr

Die Benzinuhr zeigt die Kraftstoffmenge im Tank an. Funktioniert nur, wenn das Zündschloss in der EIN-Stellung ist (Bild 6).

Ein einzelner Balken zeigt einen niedrigen Kraftstoffstand an und ein blinkender Balken zeigt an, dass der Kraftstofftank fast leer ist.

Vierradantriebschalter

Nur Modelle mit Vierradantrieb

Wenn der Vierradantriebschalter (Bild 5) eingeschaltet ist, wird der Vierradantrieb automatisch aktiviert, wenn der Sensor erkennt, dass sich die Hinterräder durchdrehen. Wenn der Vierradantrieb aktiviert ist, leuchtet die Lampe am Vierradantrieb-Schalter auf.

Der Vierradantrieb funktioniert nur in der Vorwärtsrichtung im Modus AUTO. Drücken Sie die Vierradantrieb-Taste, wenn Sie ihn in der RÜCKWÄRTSRICHTUNG aktivieren möchten.

Hochfluss-Hydraulikschalter

Nur TC-Modelle

Schalten Sie den Schalter ein, um die Hochfluss-Hydraulik zu aktivieren (Bild 5).

Hupenschalter

Der Hupenschalter befindet sich am Armaturenbrett (Bild 5). Drücken Sie auf den Hupenschalter, um einen Hupton auszulösen.

Drehzahlmesser

Der Tacho zeigt die Motordrehzahl an (Bild 6).

Hinweis: 3.300 U/min ist die gewünschte Motordrehzahl für den Zapfwellenbetrieb bei 540 U/min.

Tachometer

Der Tachometer zeigt die Fahrgeschwindigkeit der Maschine an (Bild 6).

Taste zum Ändern der Position des Tachometers und Drehzahlmessers/Umschalttaste Tachometeranzeige

Halten Sie die Taste (Bild 6) 0 bis 3 Sekunden lang gedrückt und lassen Sie sie wieder los, um die Positionen von Tachometer und Drehzahlmesser zu vertauschen.

Halten Sie die Taste (Bild 6) 3 bis 10 Sekunden lang gedrückt und lassen Sie sie wieder los, um den Tachometer von mph auf km/h umzustellen.

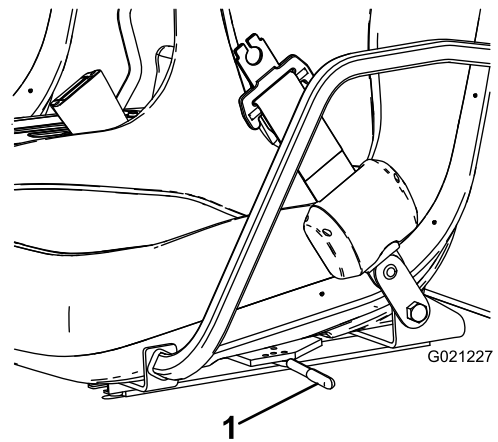


Bild 11

g021227

1. Sitzeinstellhebel

Stromsteckdose

Diese Steckdose (Bild 5) dient zum Anschluss von elektrischem Zubehör (12 Volt).

Beifahrerhandgriff

Der Beifahrerhandgriff befindet sich am Armaturenbrett (Bild 10).

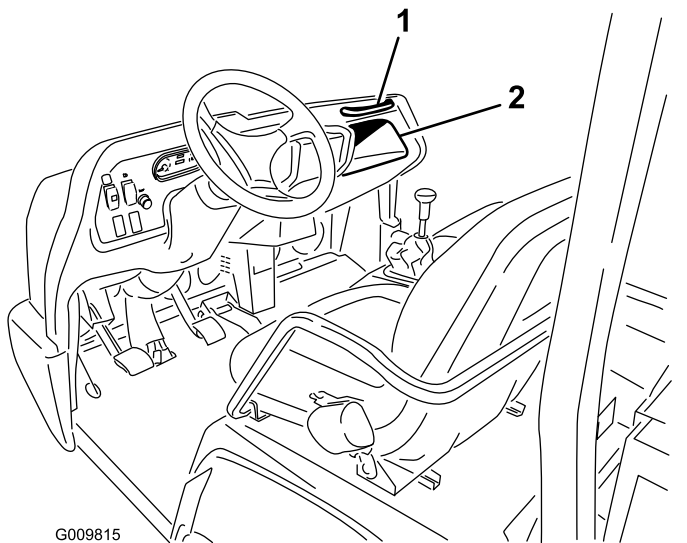


Bild 10

1. Beifahrerhandgriff
2. Ablagefach

Sitzeinstellhebel

Der Sitz kann je nach Ihren Bedürfnissen nach vorne und hinten verstellt werden (Bild 11).

Technische Daten

Hinweis: Technische und konstruktive Änderungen vorbehalten.

Gesamtbreite	160 cm
Gesamtlänge	Ohne Ladepritsche: 326 cm Mit ganzer Ladepritsche: 331 cm Mit $\frac{2}{3}$ der Ladepritsche in hinterer Befestigungsstellung: 346 cm
Leergewicht (trocken)	Modell 07385: 887 kg Modell 07385TC: 924 kg Modell 07387: 914 kg Modell 07387TC: 951 kg
Zugelassene Kapazität (einschließlich Bediengewicht von 91 kg, Beifahrer von 91 kg und beladenes Anbaugerät)	Modell 07385: 1.471 kg Modell 07385TC: 1.435 kg Modell 07387: 1.445 kg Modell 07387TC: 1.408 kg
Max. Bruttofahrzeuggewicht (zul. Gesamtgewicht)	2.359 kg
Schleppkapazität	Anhängerkupplungsgewicht: 272 kg Anhängerhöchstgewicht 1.587 kg
Bodenfreiheit	18 cm ohne Last
Radstand	118 cm
Radspur (Mittellinie zu Mittellinie)	Vorne: 117 cm Hinten: 121 cm
Höhe	191 cm zur Oberkante des Überrollbügels

Anbaugeräte/Zubehör

Ein Sortiment an Originalanbaugeräten und -zubehör von Toro wird für diese Maschine angeboten, um den Funktionsumfang des Geräts zu erhöhen und zu erweitern. Wenden Sie sich an einen offiziellen Vertragshändler oder navigieren Sie zu www.Toro.com für eine Liste der zugelassenen Anbaugeräte und des Zubehörs.

Verwenden Sie, um die optimale Leistung und Sicherheit zu gewährleisten, nur Originalersatzteile und -zubehöerteile von Toro. Ersatzteile und Zubehör anderer Hersteller können gefährlich sein und eine Verwendung könnte die Garantie ungültig machen.

Betrieb

Vor dem Einsatz

Sicherheitshinweise vor der Inbetriebnahme

Allgemeine Sicherheit

- Lassen Sie niemals Kinder oder Personen, die nicht ausgebildet oder körperlich nicht in der Lage sind, die Maschine bedienen oder warten. Örtliche Vorschriften bestimmen u. U. das Mindestalter von Benutzern. Der Besitzer ist für die Schulung aller Bediener und Mechaniker verantwortlich.
- Machen Sie sich mit dem sicheren Betrieb der Maschine sowie den Bedienelementen und Sicherheitssymbolen vertraut.
- Stellen Sie vor dem Verlassen des Fahrersitzes die Maschine ab, ziehen Sie den Schlüssel ab und warten Sie, bis alle beweglichen Teile zum Stillstand gekommen sind. Lassen die Maschine abkühlen, bevor Sie sie einstellen, warten, reinigen, oder einlagern.
- Sie müssen wissen, wie Sie die Maschine schnell anhalten und den Motor abstellen können.
- Stellen Sie sicher, dass nicht mehr Insassen (Sie und Ihr(e) Beifahrer) mitnehmen, als die Anzahl der an der Maschine angebrachten Haltegriffe.
- Prüfen Sie, ob alle Sicherheitsvorrichtungen und Aufkleber angebracht sind. Reparieren oder ersetzen Sie alle Sicherheitsvorrichtungen und tauschen Sie alle unlesbaren oder fehlenden Aufkleber aus. Verwenden Sie die Maschine nur, wenn sie vorhanden und funktionsfähig sind.

Kraftstoffsicherheit

- Seien Sie besonders vorsichtig beim Umgang mit Kraftstoff. Kraftstoff ist brennbar und die Dämpfe sind explosiv.
- Machen Sie alle Zigaretten, Zigarren, Pfeifen und andere Zündquellen aus.
- Verwenden Sie nur einen vorschriftsmäßigen Benzinkanister.
- Entfernen Sie nie den Tankdeckel oder füllen den Kraftstofftank, wenn der Motor läuft oder heiß ist.
- Füllen Sie Kraftstoff nicht in einem geschlossenen Raum auf oder lassen ihn ab.
- Lagern Sie die Maschine oder den Benzinkanister nie an Orten mit offener Flamme, Funken oder

Zündflamme, z. B. Warmwasserbereiter, oder anderen Geräten.

- Versuchen Sie niemals, bei Kraftstoffverschüttungen den Motor anzulassen. Vermeiden Sie Zündquellen, bis die Verschüttung verdunstet ist.

Durchführen täglicher Wartungsarbeiten

Wartungsintervall: Bei jeder Verwendung oder täglich

Führen Sie vor dem täglichen Anlassen der Maschine die Schritte aus, die vor jeder Verwendung bzw. täglich fällig sind, die in [Wartung \(Seite 32\)](#) aufgeführt sind.

Prüfen des Reifendrucks

Wartungsintervall: Bei jeder Verwendung oder täglich

Vorderreifendruck: 2,20 bar

Hinterreifendruck: 1,24 bar

Wichtig: Prüfen Sie den Reifendruck häufig, damit die Reifen immer den richtigen Druck haben. Wenn die Reifen nicht den richtigen Druck haben, werden sie frühzeitig abgenutzt, was bei Modellen mit Vierradantrieb zu Problemen führen kann.

[Bild 12](#) zeigt ein Beispiel für eine Reifenabnutzung, die durch einen zu niedrigen Reifendruck verursacht wurde.

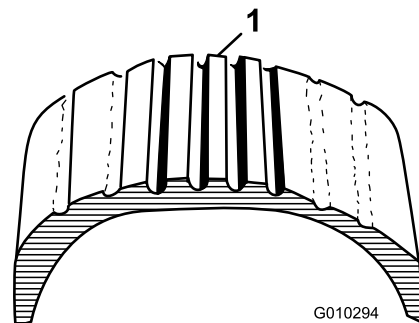


Bild 12

1. Reifen mit zu niedrigem Druck

[Bild 13](#) zeigt ein Beispiel für eine Reifenabnutzung, die durch einen zu hohen Reifendruck verursacht wurde.

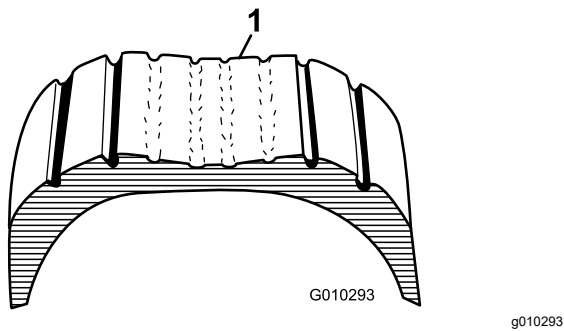


Bild 13

1. Reifen mit zu hohem Druck

Betanken

Verwenden Sie nur sauberen, frischen Dieseldieseldieselkraftstoff oder Biodieseldieselkraftstoffe mit einem niedrigen (<500 ppm) oder extrem niedrigen (<15 ppm) Schwefelgehalt. Der Cetanwert sollte mindestens 40 sein. Besorgen Sie, um immer frischen Kraftstoff sicherzustellen, nur so viel Kraftstoff, wie sie innerhalb von 180 Tagen verbrauchen können.

- Verwenden Sie bei Temperaturen über -7 °C Sommerdiesel (Nr. 2-D) und bei niedrigeren Temperaturen Winterdiesel (Nr. 1-D oder Nr. 1-D/2-D-Mischung).
- Bei Verwendung von Winterkraftstoff bei niedrigeren Temperaturen besteht ein niedrigerer Flammpunkt und Kaltflussmerkmale, die das Anlassen vereinfachen und ein Verstopfen des Kraftstofffilters vermeiden.

Hinweis: Die Verwendung von Sommerdiesel über -7 °C erhöht die Lebensdauer der Pumpenteile und steigert im Vergleich zum Winterdiesel die Kraft.

Wichtig: Verwenden Sie nie Kerosin oder Benzin anstelle von Dieseldieseldieselkraftstoff. Das Nichtbefolgen dieser Vorschrift führt zu Motorschäden.

Verwenden von Biodieseldieselkraftstoff

Diese Maschine kann auch mit einem Kraftstoff eingesetzt werden, der bis zu B20 mit Biodieseldieselkraftstoff vermischt ist (20 % Biodieseldieselkraftstoff, 80 % Benzindieseldieselkraftstoff). Der Benzindieseldieselkraftstoff sollte einen niedrigen oder extrem niedrigen Schwefelgehalt aufweisen. Befolgen Sie die nachstehenden Sicherheitsvorkehrungen:

- Der Biodieseldieselanteil des Kraftstoffs muss die Spezifikationen ASTM D6751 oder EN 14214 erfüllen.
- Die Zusammensetzung des gemischten Kraftstoffes sollte ASTM D975 oder EN 590 erfüllen.
- Biodieseldieselmischungen können lackierte Oberflächen beschädigen.

- Verwenden Sie B5 (Biodieseldieselgehalt von 5 %) oder geringere Mischungen bei kaltem Wetter.
- Prüfen Sie Dichtungen und Schläuche, die mit Kraftstoff in Kontakt kommen, da sie sich nach längerer Zeit abnutzen können.
- Nach der Umstellung auf Biodieseldieselmischungen könnte der Kraftstofffilter für einige Zeit verstopfen.
- Weitere Informationen zu Biodieseldieselmischungen erhalten Sie vom Vertragshändler.

Betanken

Kraftstofftank-Fassungsvermögen: 22 Liter.

1. Reinigen Sie den Bereich um den Tankdeckel.
2. Entfernen Sie den Tankdeckel (**Bild 14**).

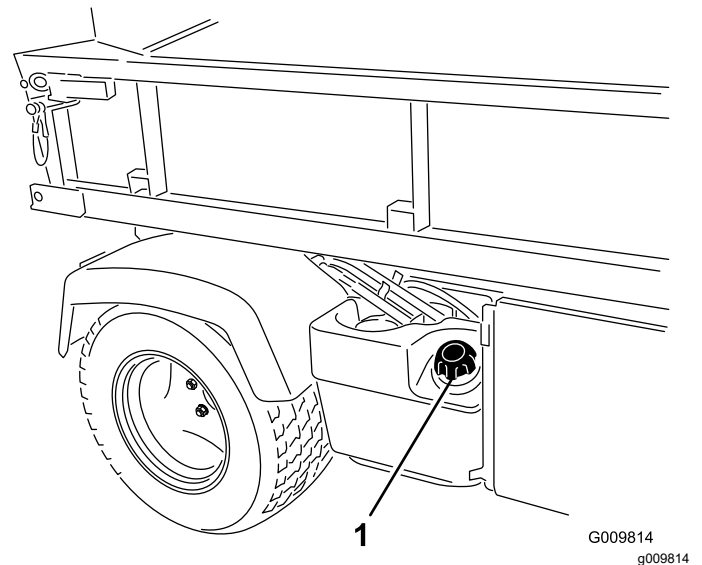


Bild 14

1. Tankdeckel

3. Füllen Sie den Tank fast bis zur Tankoberseite (Unterseite des Füllstutzens), setzen Sie dann den Deckel auf.

Hinweis: Befüllen Sie den Kraftstofftank nicht zu voll.

4. Wischen Sie verschütteten Kraftstoff auf, um einer Brandgefahr vorzubeugen.

Einfahren einer neuen Maschine

Wartungsintervall: Nach 100 Betriebsstunden—Halten Sie die Richtlinien für das Einfahren einer neuen Maschine ein.

Führen Sie Folgendes aus, um die richtige Leistung der Maschine zu erhalten:

- Stellen Sie sicher, dass die Bremsen ordnungsgemäß eingefahren sind; siehe [4 Einfahren der Bremsen \(Seite 13\)](#).
- Prüfen Sie den Flüssigkeits- und Motorölstand regelmäßig. Achten Sie auf Zeichen, dass die Maschine oder die Komponenten überhitzen.
- Lassen Sie einen kalten Motor ca. 15 Sekunden lang nach dem Starten warm laufen.

Hinweis: Lassen Sie den Motor bei kalten Temperaturen länger warmlaufen.

- Variieren Sie die Fahrgeschwindigkeit während des Einsatzes. Vermeiden Sie schnelles Starten und Anhalten.
- Ein Einfahröl für den Motor erübrigt sich. Das zuerst eingefüllte Motoröl ist das für den regelmäßigen Ölwechsel empfohlene.
- Lesen Sie [Wartung \(Seite 32\)](#) für mögliche Sonderanweisungen für die ersten Betriebsstunden.

Überprüfen der Sicherheitsschalter

Wartungsintervall: Bei jeder Verwendung oder täglich

Die Sicherheitsschalter verhindern, dass der Motor ohne gedrücktes Kupplungspedal anspringt oder startet.

⚠ ACHTUNG

Wenn die Sicherheitsschalter abgeklemmt oder beschädigt werden, kann die Maschine auf eine unerwartete Weise funktionieren, was Verletzungen verursachen kann.

- **An den Sicherheitsschaltern dürfen keine Veränderungen vorgenommen werden.**
- **Prüfen Sie die Funktion der Sicherheitsschalter täglich und tauschen Sie alle defekten Schalter vor dem Verwenden der Maschine aus.**

Hinweis: Weitere Anweisungen zum Prüfen der Sicherheitsschalter für das Anbaugerät finden Sie in der *Bedienungsanleitung*.

Prüfen des Kupplungssicherheits-schalters

1. Setzen Sie sich auf den Bedienerstz und stellen Sie die Feststellbremse fest.
2. Schieben Sie den Schalthebel in die NEUTRAL-Stellung.

Hinweis: Der Motor startet nicht, wenn der Hebel für den Hydraulikhub in der Vorwärtsstellung arretiert ist.

3. Drehen Sie ohne Durchtreten des Kupplungspedals das Zündschloss nach rechts in die START-Stellung.

Hinweis: Wenn der Motor anspringt oder startet, ist der Sicherheitsschalter defekt und Sie müssen ihn vor dem Einsatz der Maschine reparieren.

Prüfen des Sicherheitsschalters für den Hydraulikhubhebel

1. Setzen Sie sich auf den Bedienerstz und stellen Sie die Feststellbremse fest.
2. Bewegen Sie den Ganghebel in die NEUTRAL-Stellung und stellen Sie sicher, dass der Hebel für den Hydraulikhub in der mittleren Stellung ist.
3. Treten Sie auf das Kupplungspedal.
4. Schieben Sie den Hydraulikhubhebel nach vorne und drehen das Zündschloss in die START-Stellung.

Hinweis: Wenn der Motor anspringt oder startet, ist der Sicherheitsschalter defekt und Sie müssen ihn vor dem Einsatz der Maschine reparieren.

Während des Einsatzes

Hinweise zur Sicherheit während des Betriebs

Allgemeine Sicherheit

- Der Besitzer bzw. Bediener ist für Unfälle oder Verletzungen von Dritten sowie Sachschäden verantwortlich und kann diese verhindern.
- Passagiere sollten nur in den angegebenen Sitzpositionen sitzen. Nehmen Sie nie Passagiere in der Ladepritsche mit. Halten Sie Unbeteiligte, insbesondere Kinder, aus dem Arbeitsbereich fern.
- Tragen Sie geeignete Kleidung, u. a. eine Schutzbrille, lange Hosen, rutschfeste Arbeitsschuhe und einen Gehörschutz. Binden Sie lange Haare hinten zusammen und tragen Sie keinen Schmuck oder weite Kleidung.
- Konzentrieren Sie sich immer bei der Verwendung der Maschine. Tun Sie nichts, was Sie ablenken könnte, sonst können Verletzungen oder Sachschäden auftreten.

- Setzen Sie die Maschine nicht ein, wenn Sie müde oder krank sind oder unter Alkohol- oder Drogeneinfluss stehen.
- Setzen Sie die Maschine nur Draußen oder in einem gut belüfteten Bereich ein.
- Überschreiten Sie nicht das maximale Bruttogewicht des Fahrzeugs.
- Passen Sie besonders auf, wenn Sie die Maschine mit einer schweren Last auf der Ladepritsche abbremesen oder wenden.
- Beim Befördern von überdimensionierten Ladungen in der Ladepritsche ist die Stabilität der Maschine verringert. Die Tragfähigkeit der Ladefläche darf nicht überschritten werden.
- Das Befördern von Material, das nicht an der Maschine befestigt werden kann, kann das Lenkverhalten, die Bremsen und die Stabilität der Maschine beeinträchtigen. Wenn Sie Material transportieren, das nicht auf der Maschine befestigt werden kann, müssen Sie beim Steuern oder Bremsen besonders vorsichtig vorgehen.
- Verringern Sie die Fahrgeschwindigkeit der Maschine und die beförderte Last beim Einsatz in unebenem Gelände, bei unebenem Boden und in der Nähe von Bordsteinen, Löchern und plötzlichen Veränderungen im Gelände. Ladungen können sich verlagern. Dies kann die Maschine instabil machen.
- Stellen Sie vor dem Anlassen der Maschine sicher, dass das Getriebe in der Neutral-Stellung ist, dass die Feststellbremse aktiviert ist, und Sie in die Bedienerposition sind.
- Wenn sich die Maschine bewegt, müssen Sie und Ihr Passagier sitzen bleiben. Halten Sie das Lenkrad mit beiden Händen fest. Die Passagiere sollten die Handgriffe verwenden. Halten Sie die Arme und Beine immer im Innern der Maschine.
- Setzen Sie die Maschine nur bei guten Sichtverhältnissen ein. Achten Sie auf Löcher, Rillen, Bodenwellen, Steine oder andere verborgene Objekte. Die Maschine könnte sich in unebenem Terrain überschlagen. Hohes Gras kann Hindernisse verdecken. Seien Sie vorsichtig, wenn Sie sich unübersichtlichen Kurven, Sträuchern, Bäumen und anderen Objekten nähern, die Ihre Sicht behindern können.
- Setzen Sie die Maschine nicht in der Nähe von steilen Gefällen, Gräben oder Böschungen ein. Die Maschine könnte plötzlich umkippen, wenn ein Rad über den Rand fährt oder die Böschung nachgibt.
- Achten Sie auf und vermeiden niedrige Überhänge, wie z. B. Äste, Türbalken und Gehböden usw.
- Schauen Sie hinter sich und nach unten, um vor dem Rückwärtsfahren sicherzustellen, dass der Weg frei ist.
- Bei der Verwendung der Maschine im öffentlichen Straßenverkehr müssen Sie alle Verkehrsvorschriften einhalten; die Maschine muss auch mit dem gesetzlich vorgeschriebenen Zubehör ausgestattet sein, u. a. Scheinwerfer, Blinker, Schilder für ein langsam fahrendes Fahrzeug usw.
- Stellen Sie die Maschine sofort ab, wenn die Maschine ungewöhnlich stark vibriert, warten Sie bis alle Teile zum kompletten Stillstand gekommen sind, und prüfen Sie die Maschine dann auf eventuelle Schäden. Reparieren Sie alle Schäden, bevor Sie die Maschine erneut einsetzen.
- Der Bremsweg kann bei Nässe im Vergleich zu trockenen Oberflächen länger sein. Fahren Sie zum Austrocknen nasser Bremsen langsam auf einer ebenen Fläche und treten Sie gleichzeitig etwas auf das Bremspedal.
- Wenn Sie mit der Maschine schnell fahren und dann plötzlich anhalten, können die Hinterräder blockieren; dies verringert Ihre Kontrolle über die Maschine.
- Berühren Sie weder den Motor, das Getriebe, den Auspuff noch das Auspuffrohr, während der Motor läuft bzw. kurz nachdem Sie den Motor abgestellt haben, da diese Bereiche so heiß sein können, dass sie zu Verbrennungen führen würden.
- Lassen Sie niemals eine laufende Maschine unbeaufsichtigt zurück.
- Vor dem Verlassen der Bedienerposition:
 - Stellen Sie die Maschine auf einer ebenen Fläche ab.
 - Schalten Sie das Getriebe in die NEUTRAL-Stellung.
 - Aktivieren Sie die Feststellbremse.
 - Senken Sie die Ladepritsche ab.
 - Stellen Sie den Motor ab und ziehen den Zündschlüssel ab.
 - Warten Sie, bis alle beweglichen Teile zum Stillstand gekommen sind.
- Fahren Sie die Maschine nie bei Gewitter, bzw. wenn Gefahr durch Blitzschlag besteht.
- Verwenden Sie nur von The Toro® Company zugelassenes Zubehör und Anbaugeräte.

Gewährleistung der Sicherheit durch den Überrollschutz

- Der Überrollschutz ist eine integrierte Sicherheitseinrichtung.

- Entfernen Sie den Überrollschutz **nicht** von der Maschine.
- Schnallen Sie sich an: Stellen Sie sicher, dass Sie Ihren Sicherheitsgurt angelegt haben und ihn in einem Notfall schnell lösen können.
- Achten Sie immer auf hängende Objekte und berühren Sie sie nicht.
- Halten Sie den Überrollschutz in einem sicheren Betriebszustand, überprüfen Sie ihn regelmäßig auf Beschädigungen und halten Sie alle Befestigungen angezogen.
- Tauschen Sie beschädigte Teile des Überrollschutzes aus. Führen Sie keine Reparaturen oder Modifikationen daran aus.

Sicherheit an Hanglagen

Hanglagen sind eine wesentliche Ursache für den Verlust der Kontrolle und Umkippenfälle, die zu schweren oder tödlichen Verletzungen führen können.

- Begutachten Sie den Arbeitsbereich und ermitteln Sie, an welchen Hanglagen die Maschine sicher eingesetzt werden kann; legen Sie Ihre eigenen Schritte und Regeln für das Arbeiten an diesen Hanglagen fest. Setzen Sie immer gesunden Menschenverstand ein, wenn Sie diese Ortsbegehung durchführen.
- Wenn Sie sich auf einer Hanglage unsicher fühlen, arbeiten Sie dort nicht.
- Führen Sie alle Bewegungen an Hängen langsam und schrittweise durch. Ändern Sie nicht plötzlich die Geschwindigkeit oder Richtung der Maschine.
- Vermeiden Sie einen Einsatz der Maschine auf nassem Terrain. Reifen können Haftung verlieren. Ein Überschlagen kann auftreten, bevor die Reifen die Bodenhaftung verlieren.
- Fahren Sie Hanglagen gerade hoch und hinunter.
- Wenn Sie beim Befahren einer Hanglage den Antrieb verlieren, bremsen Sie vorsichtig und fahren Sie dann langsam in einer geraden Linie rückwärts den Hang hinunter.
- Das Wenden beim Auf- oder Abwärtsfahren an Hanglagen kann gefährlich sein. Wenn Sie an einer Hanglage wenden müssen, tun Sie dies langsam und vorsichtig.
- Schwere Lasten wirken sich auf die Stabilität an Hanglagen aus. Befördern Sie eine geringere Last und reduzieren Sie die Fahrgeschwindigkeit, wenn Sie an einer Hanglage arbeiten oder die Last einen hohen Schwerpunkt hat. Befestigen Sie die Ladung auf der Ladepritsche der Maschine, damit sie sich nicht verlagert. Passen Sie besonders beim Befördern von Lasten auf, die

leicht verrutschen (z. B. Flüssigkeiten, Steine, Sand usw.).

- Vermeiden Sie das Starten, Anhalten oder Wenden an Hanglagen, besonders mit einer Last. Der Bremsweg ist beim Herunterfahren einer Hanglage länger als auf ebenen Flächen. Wenn Sie die Maschine anhalten müssen, vermeiden Sie plötzliche Geschwindigkeitsänderungen, die zum Umkippen oder Überschlagen der Maschine führen können. Bremsen Sie nicht plötzlich, wenn Sie rückwärts rollen, da dies zum Umkippen der Maschine führen kann.

Sicherheit beim Beladen und Entladen

- Überschreiten Sie nicht das Bruttofahrzeuggewicht der Maschine, wenn Sie sie mit einer Last in der Ladepritsche einsetzen und/oder einen Anhänger schleppen; siehe [Technische Daten \(Seite 20\)](#).
- Verteilen Sie die Last in der Ladepritsche gleichmäßig, um die Stabilität und die Kontrolle über die Maschine zu verbessern.
- Stellen Sie vor dem Entladen sicher, dass genug Platz hinter der Maschine vorhanden ist.
- Entleeren Sie eine beladene Ladepritsche nicht, wenn die Maschine seitlich zum Hang steht. Die Veränderung der Gewichtsverteilung kann zum Umkippen der Maschine führen.

Verwenden der Ladepritsche

Anheben der Ladepritsche

⚠️ WARNUNG:

Eine angehobene Ladepritsche kann herunterfallen und darunter befindliche Personen verletzen.

- **Stützen Sie die Ladepritsche immer mit der Stützstange ab, wenn Sie unter der angehobenen Ladepritsche arbeiten.**
- **Entfernen Sie jede Ladung aus der Ladepritsche, bevor Sie sie anheben.**

⚠️ WARNUNG:

Wenn Sie mit der Maschine mit angehobener Ladepritsche fahren, kann die Maschine leichter umkippen oder sich überschlagen. Sie können die Staubboxstruktur beschädigen, wenn Sie die Maschine mit angehobener Ladepritsche verwenden.

- Setzen Sie die Maschine bei abgesenkter Ladepritsche ein.
- Senken Sie die Ladepritsche nach dem Entleeren ab.

⚠️ ACHTUNG

Wenn eine Last hauptsächlich hinten an der Ladepritsche aufliegt und Sie die Riegel lösen, kann die Ladepritsche plötzlich kippen und sich öffnen und Sie oder Unbeteiligte verletzen.

- Zentrieren Sie Lasten (falls möglich) in der Ladepritsche.
- Halten Sie die Ladepritsche fest und stellen Sie sicher, dass sich keine Person über die Ladepritsche lehnt oder hinter ihr steht, wenn Sie die Riegel lösen.
- Entfernen Sie die ganze Last aus der Ladepritsche, bevor Sie die Ladepritsche abheben, um die Maschine zu warten.

Schieben Sie den Hebel zurück, um die Ladepritsche anzuheben (Bild 15).

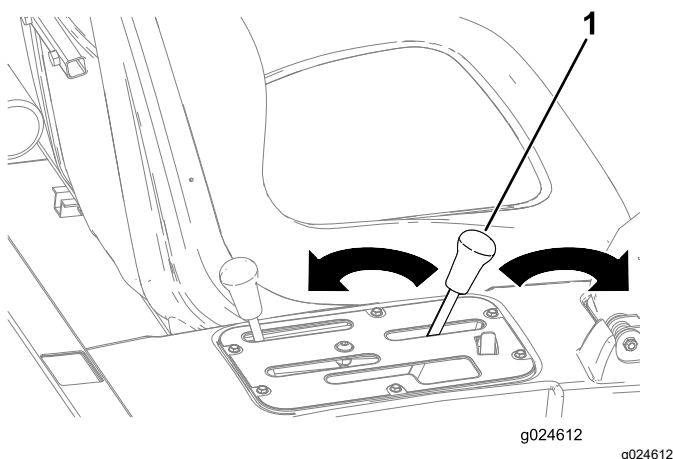


Bild 15

1. Ladepritschenhebel

Absenken der Ladepritsche

⚠️ WARNUNG:

Die Ladepritsche ist u. U. schwer. Hände und andere Körperteile können zerquetscht werden.

Halten Sie Ihre Hände und andere Körperteile fern, wenn Sie die Ladepritsche absenken.

Schieben Sie den Hebel nach vorne, um die Ladepritsche abzusenken (Bild 15).

Öffnen der Heckklappe

1. Stellen Sie sicher, dass die Ladepritsche abgesenkt und verriegelt ist.
2. Öffnen Sie die Riegel an der rechten und linken Seite der Ladepritsche und senken Sie die Heckklappe ab (Bild 16).

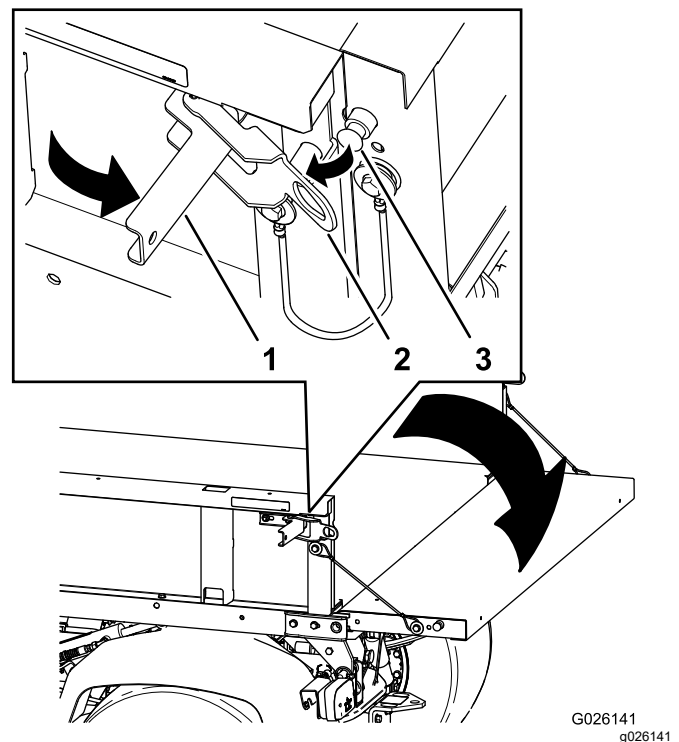


Bild 16

1. Riegelgriff
2. Riegelklappe
3. Arretierbolzen

Anlassen des Motors

1. Setzen Sie sich auf den Bedienerstuhl und stellen Sie die Feststellbremse fest.
2. Kuppeln Sie die Zapfwelle und die Hochflusshydraulik aus (falls vorhanden) und stellen Sie den Fahrtriebshebel in die Aus-Stellung (falls vorhanden).

- Schieben Sie den Schalthebel in die NEUTRAL-Stellung und treten das Kupplungspedal durch.
- Stellen Sie sicher, dass der Hydraulikhubhebel in der mittleren Stellung ist.
- Treten Sie nicht auf das Fahrpedal.
- Drehen Sie den Zündschlüssel in die EIN-Stellung.

Hinweis: Wenn die Glühkerzenlampe aufleuchtet, können Sie den Motor anlassen.

- Drehen Sie das Zündschloss in die START-Stellung.

Hinweis: Lassen Sie den Zündschlüssel sofort los und in die LAUF-Stellung zurückgehen, sobald der Motor anspringt.

Hinweis: Die Glühkerzenlampe leuchtet für weitere 15 Sekunden auf, wenn der Schalter wieder auf die LAUF-Stellung zurückgeht.

Hinweis: Lassen Sie den Anlasser nie länger als 10 Sekunden am Stück laufen, sonst kann dieser vorzeitig ausfallen. Wenn der Motor nicht nach 10 Sekunden anspringt, drehen Sie den Zündschlüssel in DIE Aus-Stellung. Prüfen Sie die Bedienelemente und den Startvorgang; warten Sie für 10 Sekunden und wiederholen Sie den Start.

Aktivieren des Vierradantriebs

Nur Modelle mit Vierradantrieb

Drücken Sie zum Aktivieren des automatischen Vierradantriebs die Oberseite des Kippschalters in die 4x4 AUTO-Stellung (Bild 17).

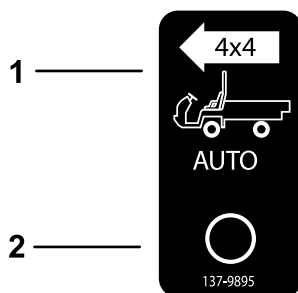


Bild 17

g227244

1. Automatische Vierradantrieb-Aktivierung: Ein
2. Automatische Vierradantrieb-Aktivierung: Aus

Wenn der Vierradantrieb-Schalter eingeschaltet ist, wird der Vierradantrieb automatisch aktiviert, wenn der Sensor erkennt, dass sich die Hinterräder

durchdrehen. Wenn der Vierradantrieb aktiviert ist, leuchtet die Lampe am Vierradantrieb-Schalter auf.

Wichtig: Im Rückwärtsgang wird der Vierradantrieb nicht automatisch aktiviert.

Im Rückwärtsgang müssen Sie den Vierradantrieb manuell mit der Vierradantrieb-Taste aktivieren.

Zum manuellen Aktivieren des Vierradantriebs halten Sie die Vierradantrieb-Taste am mittleren Bedienfeld gedrückt, während sich das Fahrzeug bewegt; der Vierradantrieb wird aktiviert.

Hinweis: Der Vierradantrieb bleibt aktiviert, solange Sie die Taste drücken. Der Vierradantrieb-Schalter muss nicht in der AUTO-Stellung sein, um den Vierradantrieb manuell einzukuppeln.

Fahren mit der Maschine

- Lösen Sie die Feststellbremse.
- Drücken Sie das Kupplungspedal vollständig durch.
- Legen Sie den ersten Gang ein.
- Lassen Sie das Kupplungspedal langsam kommen und geben Sie gleichzeitig etwas Gas.
- Wenn die Maschinengeschwindigkeit ausreichend ist, nehmen Sie den Fuß vom Fahrpedal, drücken Sie das Kupplungspedal ganz durch, schieben Sie den Schalthebel in den nächsten Gang und lassen Sie die Kupplung kommen. Geben Sie gleichzeitig Gas.
- Wiederholen Sie diese Vorgänge, bis Sie die gewünschte Geschwindigkeit erreicht haben.

Wichtig: Halten Sie die Maschine immer an, bevor Sie von einem Vorwärtsgang in den Rückwärtsgang oder umgekehrt wechseln.

Hinweis: Lassen Sie den Motor nicht für längere Zeit im Leerlauf laufen.

Lesen Sie in der nachfolgenden Tabelle die Fahrgeschwindigkeit der Maschine bei 3.600 U/min ab.

Zahnrad	Bereich	Umsetzung	Geschwindigkeit (km/h)	Geschwindigkeit (m/h)
1	L (niedrig)	82,83 : 1	4,7	2,9
2	L (niedrig)	54,52 : 1	7,2	4,5
3	L (niedrig)	31,56 : 1	12,5	7,7
1	H (hoch)	32,31 : 1	12,2	7,6
2	H (hoch)	21,27 : 1	18,5	11,5
3	H (hoch)	12,31 : 1	31,9	19,8

Zahnrad	Bereich	Umsetzung	Geschwindigkeit (km/h)	Geschwindigkeit (m/h)
R	L (niedrig)	86,94 : 1	4,5	2,8
R	H (hoch)	33,91 : 1	11,6	7,1

Wichtig: Versuchen Sie nie, die Maschine zum Starten zu schieben oder zu schleppen. Ansonsten kann die Antriebskette beschädigt werden.

Anhalten der Maschine

Nehmen Sie zum Anhalten der Maschine den Fuß vom Fahrpedal und treten auf das Bremspedal.

Abstellen des Motors

1. Stellen Sie die Maschine auf einer ebenen Fläche ab.
2. Aktivieren Sie die Feststellbremse.
3. Stellen Sie das Zündschloss in die AUS-Stellung und ziehen Sie den Schlüssel ab.

Verwenden der Differentialsperre

⚠️ WARNUNG:

Ein Umkippen oder Rollen der Maschine an einem Hang führt zu schweren Verletzungen.

- Die zusätzliche Haftung, die Sie durch die Differentialsperre erhalten, reicht aus, um Sie in gefährliche Situationen zu bringen, z. B. Hinauffahren von Hanglagen, die zum Wenden zu steil sind. Passen Sie auf, wenn Sie mit zugeschalteter Differentialsperre fahren, besonders auf sehr steilen Hanglagen.
- Wenn Sie bei zugeschalteter Differentialsperre schnell fahren und scharf wenden und das innere Hinterrad die Bodenhaftung verliert, können Sie die Kontrolle über die Maschine verlieren und die Maschine kann schleudern. Verwenden Sie die Differentialsperre nur bei langsamen Geschwindigkeiten.

⚠️ ACHTUNG

Ein Wenden bei aktivierter Differentialsperre kann zum Verlust der Fahrzeugkontrolle führen. Schalten Sie die Differentialsperre nicht zu, wenn Sie scharf wenden oder schnell fahren.

Die Differentialsperre erhöht die Fahrzeughaftung, da die Hinterräder blockiert werden, damit ein Rad nicht durchdreht. Dies kann beim Schleppen großer Lasten auf nasser Grünfläche oder rutschigem Gelände, am Hang oder in sandigem Gelände nützlich sein. Vergessen Sie jedoch nicht, dass diese zusätzliche Haftung nur zeitlich begrenzt benutzt werden sollte. Die Verwendung ist kein Ersatz für die sichere Verwendung.

Mit der Differentialsperre drehen sich beide Hinterräder mit derselben Geschwindigkeit. Wenn Sie die Differentialsperre verwenden, können Sie nur beschränkt scharf wenden und Sie könnten die Grünfläche abschürfen. Aktivieren Sie die Differentialsperre nur bei Bedarf, bei niedrigen Geschwindigkeiten und nur im ersten oder zweiten Gang.

Verwenden der Hydrauliksteuerung

Die Hydrauliksteuerung stellt hydraulische Leistung von der Maschinenpumpe bereit, wenn der Motor läuft. Die Leistung kann über die Schnellkupplungen an der Rückseite der Maschine genutzt werden.

⚠️ WARNUNG:

Unter Druck austretendes Hydrauliköl kann unter die Haut dringen und schwere Verletzungen verursachen.

Passen Sie beim An- oder Abschließen der hydraulischen Schnellkupplungen besonders auf. Stellen Sie den Motor ab, aktivieren die Feststellbremse, senken das Anbaugerät ab und stellen das Remotehydraulikventil in die Stellung „Float Detent“, um den Hydraulikdruck abzulassen, bevor Sie die Schnellkupplungen an- oder abschließen.

Wichtig: Wenn mehrere Maschinen dasselbe Anbaugerät verwenden, kann eine Kreuzkontamination des Getriebeöls auftreten. Wechseln Sie das Getriebeöl häufiger.

Verwenden des Hydraulikhebels der Ladepritsche zum Steuern hydraulischer Anbaugeräte

• Aus-Stellung

Die normale Stellung des Regelventils, wenn es nicht verwendet wird. In dieser Stellung sind die Arbeitsanschlüsse des Regelventils blockiert, und eine Last wird von den Rückschlagventilen in beiden Richtungen gehalten.

• ANHEBEN (Schnelltrennkupplung A) Stellung

In dieser Stellung werden die Ladepritsche und die hintere Anbauvorrichtung angehoben oder Druck auf die Schnellkupplung A ausgeübt. In dieser Stellung kann Hydrauliköl von der Schnellkupplung B zurück in das Ventil und dann zum Behälter fließen. Diese Stellung ist nur vorübergehend. Wenn Sie den Hebel loslassen, springt der Hebel wieder in die mittlere Aus-Stellung.

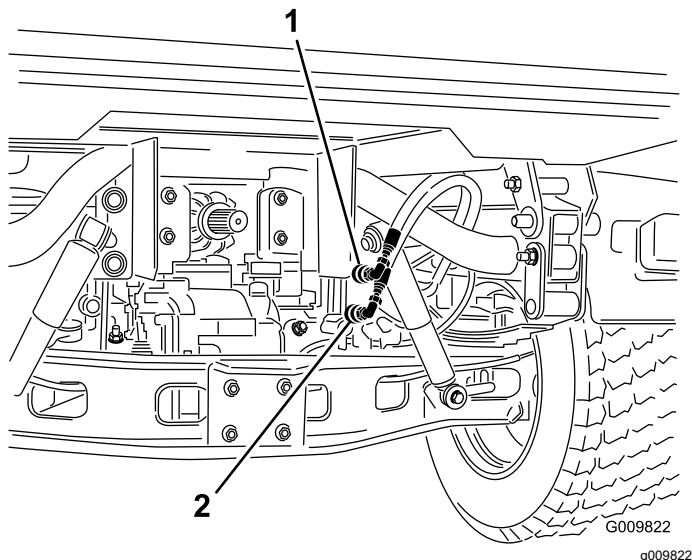


Bild 18

1. Schnellkupplungsstellung A 2. Schnellkupplungsstellung B

• ABSENKEN (Schnelltrennkupplung B) Stellung

In dieser Stellung werden die Ladepritsche und die hintere Anbauvorrichtung abgesenkt oder Druck auf die Schnellkupplung B ausgeübt. In dieser Stellung kann Hydrauliköl von der Schnellkupplung A zurück in das Ventil und dann zum Behälter fließen. Diese Stellung ist nur vorübergehend. Wenn Sie den Hebel loslassen, springt der Hebel wieder in die mittlere Aus-Stellung. Wenn Sie den Hebel kurz in dieser Stellung halten und dann los lassen, entsteht ein Hydraulikölfluss zur Schnellkupplung B, die Abwärtsdruck auf die hintere Anbauvorrichtung ausübt. Wenn Sie den Hebel loslassen, bleibt der Abwärtsdruck auf die Anbauvorrichtung erhalten.

Wichtig: Wenn Sie den Hebel mit einem hydraulischen Zylinder in der unteren Stellung halten, läuft das Hydrauliköl über ein Entlastungsventil. Dies kann die Hydraulikanlage beschädigen.

• EIN-Stellung

Diese Stellung ähnelt der Stellung ABSENKEN (SCHNELLKUPPLUNGSSTELLUNG B). In dieser Stellung wird auch Hydrauliköl zur Schnellkupplung B geführt. Der Hebel wird jedoch von einem Arretierhebel im Bedienfeld in dieser Stellung gehalten. Hydrauliköl fließt dann laufend zu Geräten, die einen Hydraulikmotor verwenden.

Verwenden Sie diese Stellung nur kurzfristig oder mit einem angehängten Hydraulikmotor.

Wichtig: Wenn die EIN-Stellung mit einem Hydraulikzylinder oder keinem Anbaugerät verwendet wird, läuft das Hydrauliköl über ein Entlastungsventil. Dies kann die Hydraulikanlage beschädigen. Verwenden Sie diese Stellungen nur kurzfristig oder mit einem angehängten Motor.

Wichtig: Prüfen Sie den Hydraulikölstand nach der Montage eines Anbaugeräts. Prüfen Sie die Funktion des Anbaugeräts. Betätigen Sie das Anbaugerät mehrmals, um die Luft aus dem System zu entfernen, prüfen Sie dann den Stand des Hydrauliköls erneut. Der Anbaugerätzylinder hat eine geringe Auswirkung auf den Getriebeölstand. Wenn Sie die Maschine mit einem niedrigen Hydraulikölstand einsetzen, können die Pumpe, die Remotehydraulik, die Servolenkung und das Maschinengetriebe beschädigt werden.

Anschließen der Schnellkupplung

Wichtig: Wischen Sie die Schnellkupplungen vor dem Anschließen ab, um Schmutzrückstände zu entfernen. Verschmutzte Kupplungen können die Hydraulikanlage verunreinigen.

1. Ziehen Sie den Arretierring an der Kupplung zurück.
2. Schieben Sie den Schlauchstutzen in die Kupplung, bis er einrastet.

Hinweis: Wenn Sie Geräte an die Schnellkupplung anschließen, ermitteln Sie, welche Seite Druck haben muss. Schließen Sie dann den Schlauch an die Schnellkupplung B an, die unter Druck stehen wird, wenn der Schaltbügel nach vorne gedrückt oder in der EIN-Stellung arretiert wird.

Abschließen der Schnellkupplung

Hinweis: Stellen Sie die Maschine und das Anbaugerät ab. Schieben Sie den Hubhebel nach hinten und vorne, um den Systemdruck abzulassen und das Abtrennen der Schnellkupplungen zu vereinfachen.

1. Ziehen Sie den Arretiering an der Kupplung zurück.
2. Ziehen Sie den Schlauch kräftig von der Kupplung.

Wichtig: Reinigen und setzen Sie den Staubdeckel und die Staubabdeckungen auf die Enden der Schnellkupplung auf, wenn Sie die Kupplung nicht verwenden.

Behebung von Problemen mit der Hydraulikanlage

- **Probleme beim Anschließen oder Abschließen von den Schnellkupplungen.**

Der Druck ist nicht abgelassen (die Schnellkupplung steht unter Druck)

- **Die Servolenkung kann nur schwer oder gar nicht gedreht werden.**
 - Der Hydraulikölstand ist zu niedrig.
 - Die Temperatur des Hydrauliköls ist zu hoch.
 - Die Pumpe funktioniert nicht.
- **Es gibt Hydrauliklecks.**
 - Die Anschlussstücke sind lose.
 - Der O-Ring fehlt am Anschlussstück.
- **Ein Anbaugerät funktioniert nicht.**
 - Die Schnellkupplungen sind nicht vollständig aktiviert.
 - Die Schnellkupplungen sind vertauscht.
- **Ein Quietschen ist hörbar.**
 - Wenn die EIN-Stellung verwendet wird, läuft das Hydrauliköl über ein Entlastungsventil.
 - Der Riemen ist lose.
- **Der Motor startet nicht.**

Der Hydraulikhebel ist in der EIN-Stellung arretiert.

- Stellen Sie die Maschine auf einer ebenen Fläche ab.
- Schalten Sie das Getriebe in die NEUTRAL-Stellung.
- Aktivieren Sie die Feststellbremse.
- Senken Sie die Ladepritsche ab.
- Stellen Sie den Motor ab und ziehen den Zündschlüssel ab.
- Warten Sie, bis alle beweglichen Teile zum Stillstand gekommen sind

- Lassen die Maschine abkühlen, bevor Sie sie einstellen, warten, reinigen, oder einlagern.
- Lagern Sie die Maschine nicht an Orten mit offener Flamme, Funken oder Zündflamme, z. B. Warmwasserbereiter oder anderen Geräten.
- Halten Sie alle Teile der Maschine in gutem Betriebszustand und alle Befestigungen angezogen.
- Pflegen und reinigen Sie die Sicherheitsgurte bei Bedarf.
- Ersetzen Sie alle abgenutzten oder fehlenden Aufkleber.

Befördern der Maschine

- Gehen Sie beim Verladen und Abladen der Maschine auf einen/von einem Anhänger oder Pritschenwagen vorsichtig vor.
- Verwenden Sie durchgehende Rampen für das Verladen der Maschine auf einen Anhänger oder Pritschenwagen.
- Vergurten Sie die Maschine.

In [Bild 19](#) und [Bild 20](#) finden Sie die Vergurtungsstellen der Maschine.

Hinweis: Laden Sie die Maschine so auf den Anhänger, dass die Front der Maschine nach vorne zeigt. Falls dies nicht möglich ist, befestigen Sie die Motorhaube mit einem Riemen am Rahmen, oder entfernen Sie die Motorhaube und transportieren und befestigen Sie diese getrennt, sonst kann die Motorhaube beim Transport wegfliegen.

Nach dem Einsatz

Hinweise zur Sicherheit nach dem Betrieb

Allgemeine Sicherheit

- Vor dem Verlassen der Bedienposition:

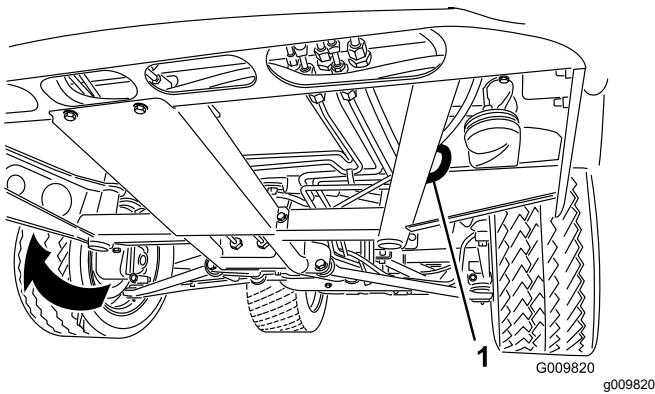


Bild 19

1. Ösenloch im Rahmen (jede Seite)

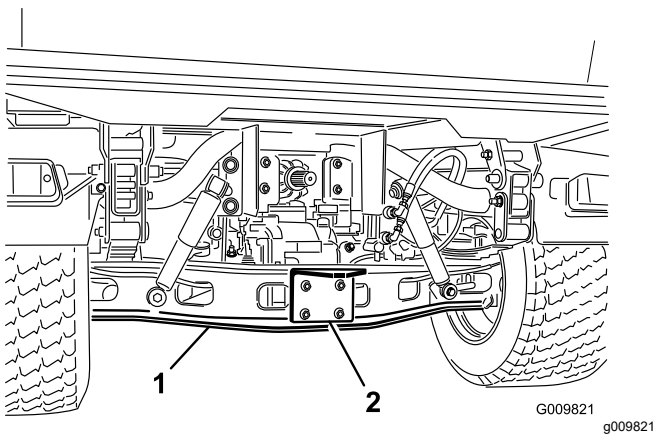


Bild 20

1. Achse
2. Anhängerkupplung

Abschleppen der Maschine

Im Notfall können Sie die Maschine über kürzere Strecken abschleppen, dies sollte jedoch nicht als normale Transportmethode angesehen werden.

⚠️ WARNUNG:

Das Abschleppen mit zu hohen Geschwindigkeiten kann zum Verlust der Lenkkontrolle und so zu Verletzungen führen.

Schleppen Sie die Maschine höchstens mit 8 km/h ab.

Hinweis: Die Servolenkung funktioniert nicht und das Lenken ist erschwert.

Zum Abschleppen der Maschine werden zwei Personen benötigt. Verwenden Sie einen Pritschenwagen oder Anhänger, wenn Sie die Maschine über eine größere Strecke transportieren möchten.

1. Befestigen Sie ein Abschleppseil an der Anhängerkupplung vorne am Maschinenrahmen (Bild 19).
2. Schieben Sie das Getriebe in die NEUTRAL-Stellung und lösen Sie die Feststellbremse.

Schleppen eines Anhängers

Die Maschine kann Anhänger und Anbaugeräte schleppen, die schwerer als die Maschine sind. Mehrere Typen der Anbauvorrichtungen werden für unterschiedliche Anwendungen für die Maschine angeboten. Wenden Sie sich an den offiziellen Vertragshändler.

Wenn die Maschine mit einer am Hinterachsrohr angeschraubten Anbauvorrichtung ausgestattet ist, können Sie mit der Maschine Anhänger oder Anbaugeräte mit einem Anhängerbruttogewicht von 1.587 kg schleppen.

Beladen Sie Anhänger immer so, dass 60 % der Nutzlast vorne auf dem Anhänger liegen. Dadurch verlagern sich ungefähr 10 % (272 kg) des Bruttogewichts auf die Anbauvorrichtung der Maschine.

Überlasten Sie weder die Maschine noch den Anhänger, wenn Sie eine Ladung befördern oder einen Anhänger (ein Anbaugerät) schleppen. Ein Überlasten kann zu schlechter Leistung und zur Beschädigung der Bremsen, Achse, des Motors, der Antriebsachse, Lenkung, Aufhängung, Rahmenstruktur und der Reifen führen.

Wichtig: Verwenden Sie einen niedrigen Gang, um eine mögliche Beschädigung der Fahrspur zu vermeiden.

Wenn Sie Anbaugeräte mit einem fünften Rad schleppen, z. B. einen Fairway-Aerifizierer, montieren Sie immer die Radstange (die dem 5. Rad beiliegt), damit sich die Vorderräder nicht vom Boden abheben, wenn die Bewegung des geschleppten Anbaugeräts plötzlich behindert ist.

Wartung

Wartungssicherheit

- Die Maschine sollte nie von ungeschulten Personen gewartet werden.
- Vor dem Verlassen der Bedienposition:
 - Stellen Sie die Maschine auf einer ebenen Fläche ab.
 - Schalten Sie das Getriebe in die NEUTRAL-Stellung.
 - Aktivieren Sie die Feststellbremse.
 - Senken Sie die Ladepritsche ab.
 - Stellen Sie den Motor ab und ziehen den Zündschlüssel ab.
 - Warten Sie, bis alle beweglichen Teile zum Stillstand gekommen sind.
- Lassen die Maschine abkühlen, bevor Sie sie einstellen, warten, reinigen, oder einlagern.
- Stützen Sie die Maschine mit Achsständern ab, wenn Sie Arbeiten unter der Maschine ausführen.
- Arbeiten Sie nicht unter einer angehobenen Ladepritsche, wenn die richtige Sicherheitsstütze für die Ladepritsche nicht angebracht ist.
- Stellen Sie sicher, dass alle Anschlüsse der Hydraulikleitungen fest angezogen sind, und dass sich alle Hydraulikschläuche und -leitungen in einwandfreiem Zustand befinden, bevor Sie die Anlage unter Druck stellen.
- Bevor Sie die Hydraulikanlage abschließen oder Arbeiten an ihr vornehmen, muss der gesamte Druck aus der Anlage entfernt werden. Stellen Sie den Motor ab, schieben Sie das Ablassventil von Anheben auf Ablassen und/oder senken die Ladepritsche und Anbaugeräte ab. Schieben Sie den Remotehydraulikhebel in die Schwebestellung. Wenn die Pritsche angehoben sein muss, stützen Sie sie mit der Sicherheitsstütze ab.
- Lassen Sie den Druck aus Maschinenteilen mit gespeicherter Energie vorsichtig ab.
- Laden Sie die Akkus nicht auf, wenn Sie die Maschine warten.
- Halten Sie alle Befestigungsmittel ordnungsgemäß angezogen, um den einwandfreien Betriebszustand der Maschine zu gewährleisten.
- Halten Sie den Motorraum frei von überflüssigem Schmierfett, Gras, Blättern, und Schmutzablagerungen, um die Brandgefahr zu reduzieren.
- Führen Sie Wartungsarbeiten möglichst nicht bei laufendem Motor durch. Fassen Sie keine beweglichen Teile an.
- Wenn die Maschine zum Durchführen von Wartungseinstellungen laufen muss, berühren Sie bewegliche Teile nicht mit den Händen, Füßen, Kleidungsstücken, oder anderen Körperteilen. Halten Sie Personen von der Maschine fern.
- Wischen Sie Öl- und Kraftstoffverschüttungen auf.
- Überprüfen Sie die Funktion der Feststellbremse, gemäß der Empfehlung im Wartungsplan, und stellen Sie diese nach Bedarf ein und warten Sie diese.
- Halten Sie alle Teile der Maschine in gutem Betriebszustand und alle Befestigungsmittel ordnungsgemäß angezogen. Ersetzen Sie abgenutzte und beschädigte Aufkleber.
- Beeinträchtigen Sie niemals die beabsichtigte Funktion einer Sicherheitsvorkehrung oder den von einer Sicherheitsvorkehrung vorgesehenen Schutz.
- Verändern Sie die Einstellungen des Drehzahlreglers nicht, weil der Motor dadurch überdrehen kann. Lassen Sie, um die Sicherheit und Genauigkeit zu gewährleisten, die maximale Motordrehzahl mit einem Drehzahlmesser von Ihrem offiziellen Service-Vertragshändler prüfen.
- Wenden Sie sich an den Toro-Vertragshändler, falls größere Reparaturen erforderlich sind oder Sie praktische Unterstützung benötigen.
- Wenn Sie diese Maschine auf irgendeine Weise verändern, kann sich dies auf das Fahrverhalten, die Leistung, Haltbarkeit und Nützlichkeit auswirken, was Verletzungen ggf. tödliche Verletzungen zur Folge haben kann. Dies kann ggf. die Produktgarantie von The Toro® Company ungültig machen.

Empfohlener Wartungsplan

Wartungsintervall	Wartungsmaßnahmen
Nach zwei Betriebsstunden	<ul style="list-style-type: none"> • Ziehen Sie die vorderen und hinteren Radmutter fest.
Nach 10 Betriebsstunden	<ul style="list-style-type: none"> • Prüfen Sie die Einstellung der Schaltzüge. • Ziehen Sie die vorderen und hinteren Radmutter fest. • Prüfen Sie die Einstellung der Feststellbremse. • Prüfen Sie den Zustand und die Spannung des Lichtmaschinen-Treibriemens. • Tauschen Sie den Hydraulikfilter aus.
Nach 50 Betriebsstunden	<ul style="list-style-type: none"> • Wechseln Sie das Motoröl und den -filter. • Stellen Sie das Ventilspiel ein.
Nach 100 Betriebsstunden	<ul style="list-style-type: none"> • Halten Sie die Richtlinien für das Einfahren einer neuen Maschine ein.
Bei jeder Verwendung oder täglich	<ul style="list-style-type: none"> • Untersuchen Sie die Sicherheitsgurte auf Abnutzung, Risse oder andere Beschädigung. Tauschen Sie die Sicherheitsgurte aus, wenn ein Teil nicht richtig funktioniert. • Prüfen Sie den Reifendruck. • Prüfen Sie die Funktion der Sicherheitsschalter. • Prüfen Sie den Motorölstand. • Entleeren Sie Wasser und andere Fremdstoffe aus dem Wasserabscheider. • Prüfen Sie den Kühlmittelstand im Motor. • Entfernen Sie Schmutz vom Motorbereich und Kühler. (Reinigen Sie bei besonders schmutzigen Bedingungen häufiger.) • Prüfen Sie den Stand der Bremsflüssigkeit. Prüfen Sie den Füllstand der Bremsflüssigkeit vor dem Anlassen des Motors • Prüfen Sie den Getriebeöl- bzw. Hydraulikölstand. (Prüfen Sie den Ölstand vor dem ersten Anlassen des Motors und dann alle 8 Stunden oder täglich.) • Prüfen Sie den Ölstand der Hochflusshydraulik (nur TC-Modelle). (Prüfen Sie den Hydraulikölstand vor dem ersten Anlassen des Motors und dann täglich)
Alle 25 Betriebsstunden	<ul style="list-style-type: none"> • Entfernen Sie die Luftfilterabdeckung und entfernen den Schmutz.
Alle 50 Betriebsstunden	<ul style="list-style-type: none"> • Prüfen Sie den Stand der Batterieflüssigkeit (alle 30 Tage bei Einlagerung). • Prüfen Sie die Kabelanschlüsse an der Batterie.
Alle 100 Betriebsstunden	<ul style="list-style-type: none"> • Fetten Sie die Lager und Büchsen ein (fetten Sie häufiger ein, wenn die Maschine stark beansprucht wird). • Wechseln Sie den Luftfilter (häufiger in staubigen oder schmutzigen Bedingungen). • Prüfen Sie den Ölstand im vorderen Differenzial (nur Modelle mit Vierradantrieb). • Prüfen Sie den Zustand der Reifen.
Alle 200 Betriebsstunden	<ul style="list-style-type: none"> • Wechseln Sie das Motoröl und den -filter. • Prüfen Sie die Gleichlaufmuffe auf Risse, Löcher oder eine lose Klemme (nur Modelle mit Vierradantrieb). • Prüfen Sie die Einstellung der Schaltzüge. • Prüfen Sie die Einstellung des Zugs (schneller/langsamer Gang) • Prüfen Sie die Einstellung des Differenzialsperrkabels. • Ziehen Sie die vorderen und hinteren Radmutter fest. • Prüfen Sie die Einstellung der Feststellbremse. • Prüfen Sie die Einstellung des Bremspedals. • Prüfen Sie den Zustand und die Spannung des Lichtmaschinen-Treibriemens. • Prüfen Sie die Einstellung des Kupplungspedals. • Prüfen Sie die Dienst- und Feststellbremsen.
Alle 400 Betriebsstunden	<ul style="list-style-type: none"> • Tauschen Sie den Kraftstofffilter aus. • Prüfen Sie die Kraftstoffleitungen und -verbindungen. • Prüfen Sie die Ausrichtung der Vorderräder. • Prüfen Sie die Bremsen visuell auf abgenutzte Bremsbacken.
Alle 600 Betriebsstunden	<ul style="list-style-type: none"> • Stellen Sie das Ventilspiel ein.

Wartungsintervall	Wartungsmaßnahmen
Alle 800 Betriebsstunden	<ul style="list-style-type: none"> • Wechseln des Öls im vorderen Differential (nur Modelle mit Vierradantrieb). • Wechseln Sie das Hydrauliköl und reinigen Sie das Sieb. • Tauschen Sie den Hydraulikfilter aus. • Wenn Sie nicht das empfohlene Hydrauliköl verwenden oder den Behälter schon einmal mit einem alternativen Öl gefüllt haben, wechseln Sie das Hochfluss-Hydrauliköl und den Filter.
Alle 1000 Betriebsstunden	<ul style="list-style-type: none"> • Spülen Sie die Kühlanlage und tauschen Sie das Kühlmittel aus. • Wechseln Sie die Bremsflüssigkeit. • Wenn Sie das empfohlene Hydrauliköl verwenden, wechseln Sie den Hochfluss-Hydraulikölfilter.
Alle 2000 Betriebsstunden	<ul style="list-style-type: none"> • Wenn Sie das empfohlene Hydrauliköl verwenden, wechseln Sie das Hochfluss-Hydrauliköl.

Hinweis: Laden Sie ein Exemplar des elektrischen Schaltbilds von www.Toro.com herunter und suchen Sie Ihre Maschine vom Link für die Bedienungsanleitungen auf der Homepage.

Wichtig: Weitere Informationen zu Wartungsarbeiten finden Sie in der Motorbedienungsanleitung.

⚠ ACHTUNG

Lassen Sie die Maschine nur von geschulten und autorisierten Personen warten, reparieren, einstellen oder prüfen.

- Vermeiden Sie Brandgefahr, und haben Sie im Arbeitsbereich Brandschutzgeräte griffbereit. Prüfen Sie Flüssigkeitsstände oder das Auslaufen von Kraftstoff, Batteriesäure oder Kühlmittel nicht mit einer offenen Flamme.
- Verwenden Sie zum Reinigen von Bauteilen keine offenen Gefäße mit Kraftstoff oder brennbaren Reinigungsmitteln.

⚠ WARNUNG:

Wenn Sie die Maschine nicht richtig warten, können Maschinensysteme frühzeitig ausfallen und ggf. Sie oder Unbeteiligte verletzen.

Warten Sie die Maschine und halten sie in gutem Betriebszustand, wie in diesen Anweisungen angegeben.

⚠ ACHTUNG

Wenn Sie den Zündschlüssel im Zündschloss stecken lassen, könnte eine andere Person den Motor versehentlich anlassen und Sie und Unbeteiligte schwer verletzen.

Stellen Sie den Motor ab und ziehen Sie den Schlüssel vom Schalter ab, bevor Sie Wartungsarbeiten durchführen.

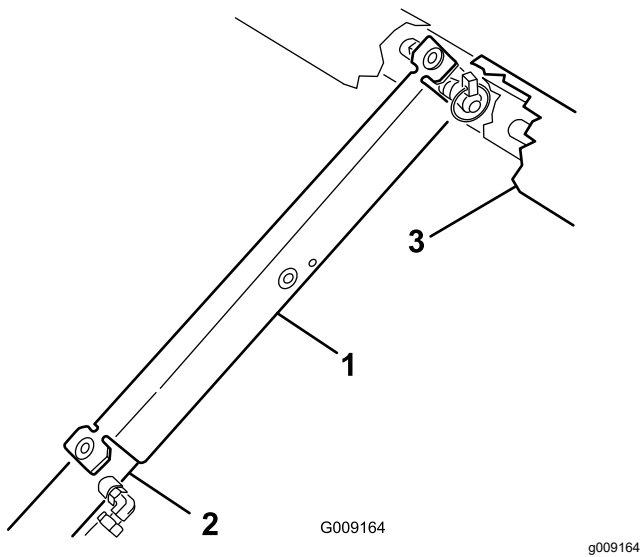


Bild 22

- | | |
|------------------------|-----------------|
| 1. Ladepritschenstütze | 3. Ladepritsche |
| 2. Zylindertrommel | |

- Nehmen Sie die Ladepritschenstütze vom Zylinder ab und setzen Sie sie in die Halterungen hinten an der Überrollschutzplatte ein.

Wichtig: Versuchen Sie nicht, die Ladepritsche abzusenken, wenn die Sicherheitsstütze der Ladepritsche am Zylinder aufgesetzt ist.

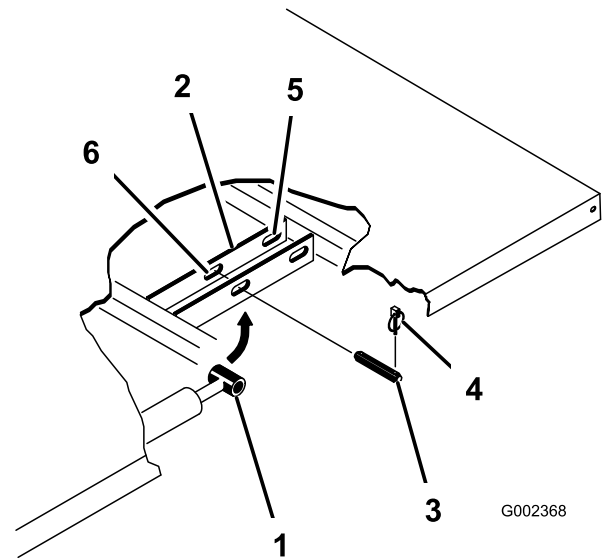


Bild 23

- | | |
|-------------------------------------|---|
| 1. Zylinderstangenende | 4. Klappstecker |
| 2. Ladepritschen-Befestigungsplatte | 5. Hintere Einschübe (große Ladepritsche) |
| 3. Lastösenbolzen | 6. Vordere Einschübe (2/3 Ladepritsche) |

- Nehmen Sie die Lastösenbolzen ab, mit denen die Enden der Zylinderstange an den Befestigungsplatten der Ladepritsche befestigt sind. Drücken Sie die Bolzen hierfür nach innen (Bild 23).
- Nehmen Sie die Klappstecker und die Lastösenbolzen ab, mit denen die Schwenkhalterungen an den Rahmenkanälen befestigt sind (Bild 23).
- Heben Sie die Ladepritsche von der Maschine ab.

⚠ ACHTUNG

Die große Ladepritsche wiegt ungefähr 148 kg. Versuchen Sie aus diesem Grund nie, die Pritsche allein zu montieren oder abzunehmen.

Verwenden Sie einen Flaschenzug oder bitten Sie zwei oder drei Personen um Hilfe.

- Lagern Sie die Zylinder in den Lagerclips.
- Kuppeln Sie den Hebel der Hydraulikhubsperrung an der Maschine ein, damit die Hubzylinder nicht versehentlich ausgefahren werden können.

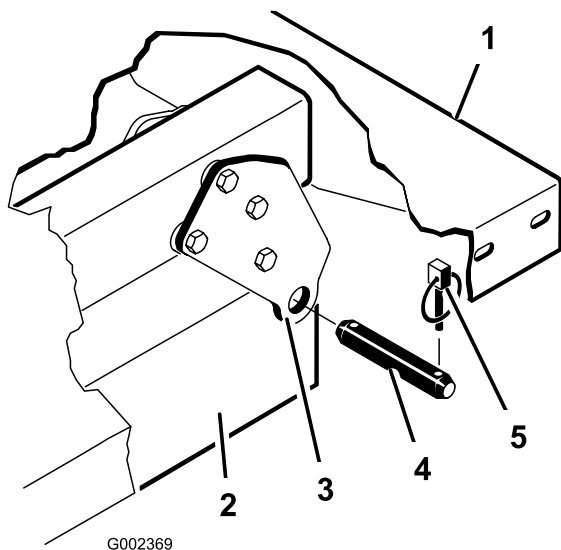
Abnehmen der großen Ladepritsche

- Lassen Sie den Motor an, aktivieren Sie den Hydraulikhubhebel und senken Sie die Ladepritsche ab, bis die Zylinder in den Schlitzen lose sind.
- Lösen Sie den Hubhebel und stellen den Motor ab.
- Nehmen Sie die Klappstecker von den äußeren Enden der Lastösenbolzen der Zylinderstange (Bild 23) ab.

Montieren der großen Ladepritsche

Hinweis: Wenn Sie die Seitenwände der Flachpritsche montieren, sollten Sie die Seitenwände an der Ladepritsche anbringen, bevor Sie die Ladepritsche an der Maschine anbauen.

Achten Sie darauf, dass die Schwenkplatten am Ladepritschenrahmen bzw. -kanal so festgeschraubt sind, dass das untere Ende nach hinten abgewinkelt ist (Bild 24).

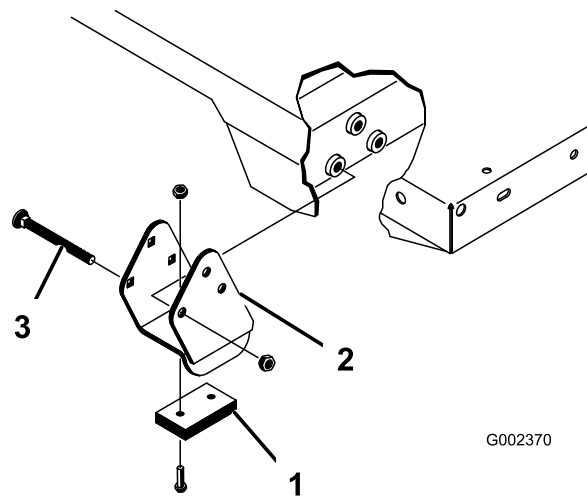


G002369

Bild 24

- | | |
|---------------------------------------|-------------------|
| 1. Linke Hinterkante der Ladepritsche | 4. Lastösenbolzen |
| 2. Maschinenrahmenkanal | 5. Klapstecker |
| 3. Schwenkplatte | |

g002369



G002370

g002370

Bild 25

- | | |
|--------------------------|--------------------|
| 1. Verschleißblock | 3. Schlossschraube |
| 2. Distanzstückhalterung | |

1. Stellen Sie sicher, dass die Hubzylinder ganz eingefahren sind.
2. Setzen Sie die Ladepritsche vorsichtig auf den Maschinenrahmen. Fluchten Sie die hinteren Schwenkplattenlöcher der Pritsche mit den Löchern im hinteren Rahmenkanal aus und setzen Sie die zwei Lastösenbolzen und Klapstecker ein (Bild 25).
3. Befestigen Sie bei abgesenkter Ladepritsche jedes Ende der Zylinderstange mit einem Lastösenbolzen und einem Klapstecker an den entsprechenden Einschüben in den Befestigungsplatten der Ladepritsche.
4. Setzen Sie den Lastösenbolzen von der Außenseite der Ladepritsche ein. Der Klapstecker sollte nach außen zeigen (Bild 25).

Hinweis: Die hinteren Einschübe sind für die Montage der großen Ladepritsche und die vorderen Einschübe sind für die Montage der $\frac{2}{3}$ Ladepritsche gedacht.

Hinweis: Sie müssen ggf. den Motor anlassen, um die Zylinder für das Ausfluchten mit den Löchern aus- oder einzufahren.

Hinweis: Sie können einen nicht verwendeten Einschub mit einer Schraube und Mutter abdecken, um Montagefehler zu vermeiden.

5. Lassen Sie den Motor an und kuppeln Sie den Hydraulikhubhebel ein, um die Ladepritsche anzuheben.
6. Lösen Sie den Hubhebel und stellen den Motor ab.
7. Installieren Sie die Sicherheitsstütze der Ladepritsche, um ein versehentliches Absenken

⚠ ACHTUNG

Die große Ladepritsche wiegt ungefähr 148 kg. Versuchen Sie aus diesem Grund nie, die Pritsche allein zu montieren oder abzunehmen.

Verwenden Sie einen Flaschenzug oder bitten Sie zwei oder drei Personen um Hilfe.

Stellen Sie sicher, dass die Distanzstücke und die Verschleißblöcke (Bild 25) so eingesetzt sind, dass die Köpfe der Schlossschrauben an der Innenseite der Maschine sind.

der Ladepritsche zu vermeiden; siehe [Verwenden der Ladepritschenstütze \(Seite 35\)](#).

8. Setzen Sie die Klappstecker an den Innenseiten der Lastösenbolzen ein.

Hinweis: Wenn die Ladepritsche mit der automatischen Heckklappenentriegelung ausgerüstet ist, stellen Sie sicher, dass die vordere Kippenkerstange innen links am Lastösenbolzen eingesetzt ist, bevor Sie den Klappstecker montieren.

Aufbocken der Maschine

⚠ GEFAHR

Unter Umständen ist eine aufgebockte Maschine instabil und fällt vom Wagenheber, wodurch Personen unter der Maschine verletzt würden.

- Lassen Sie den Motor nicht an, wenn die Maschine aufgebockt ist, da die Maschine aufgrund der Motorvibration oder Radbewegung vom Wagenheber abrutschen kann.
- Ziehen Sie immer den Schlüssel aus dem Zündschloss, bevor Sie von der Maschine absteigen.
- Blockieren Sie die Räder, wenn die Maschine aufgebockt ist.

Wenn Sie die Maschine vorne aufbocken, legen Sie immer einen Holzblock (oder Ähnliches) zwischen den Wagenheber und den Maschinenrahmen.

Die Hebestelle vorne an der Maschine befindet sich unter der mittleren Rahmenstütze vorne ([Bild 26](#)).

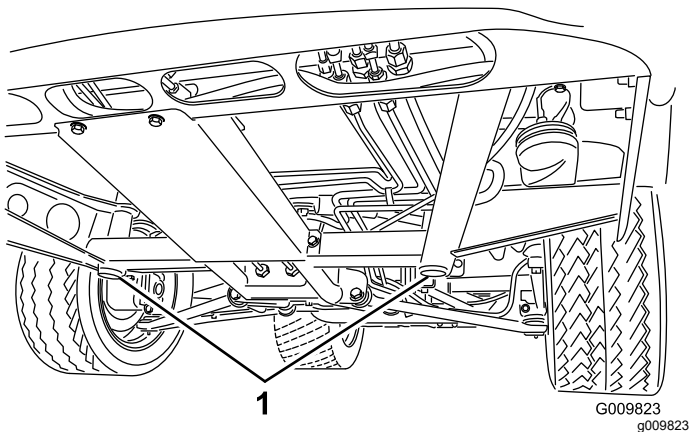


Bild 26

1. Hebestellen vorne

Die hintere Hebestelle der Maschine befindet sich unter der Achse ([Bild 27](#)).

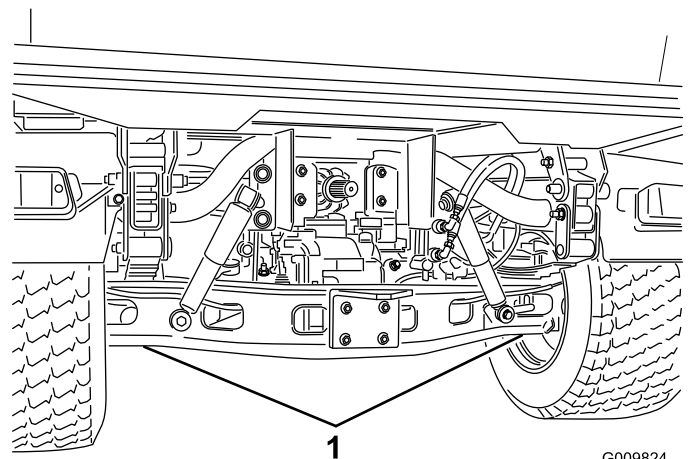


Bild 27

1. Hebestellen hinten

Entfernen und Montieren der Motorhaube

Entfernung der Motorhaube

1. Fassen Sie die Motorhaube in den Scheinwerferöffnungen an und heben sie an, um die unteren Befestigungsnasen aus den Rahmenschlitz zu heben ([Bild 28](#)).

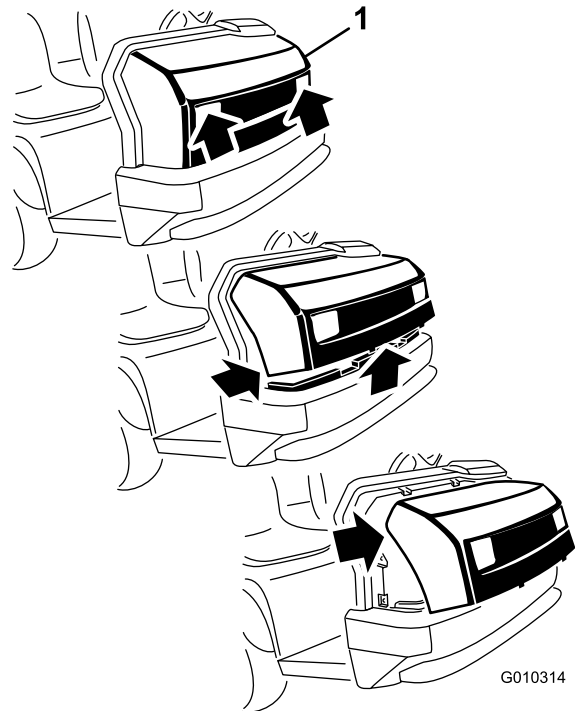


Bild 28

1. Motorhaube

2. Drehen Sie die Unterseite der Motorhaube nach oben, bis Sie die oberen Befestigungsnasen aus den Rahmenschlitzten ziehen können (Bild 28).
3. Drehen Sie die Oberseite der Motorhaube nach vorne und ziehen Sie die Kabelanschlüsse von den Scheinwerfern ab (Bild 28).
4. Entfernen Sie die Motorhaube.

Montieren der Motorhaube

1. Schließen Sie die Scheinwerfer an.
2. Stecken Sie die oberen Befestigungsnasen in die Rahmenschlitzte (Bild 28).
3. Stecken Sie die unteren Befestigungsnasen in die Rahmenschlitzte (Bild 28).
4. Stellen Sie sicher, dass die Motorhaube ganz in den oberen, seitlichen und unteren Rillen sitzt.

Schmierung

Einfetten der Lager und Büchsen

Wartungsintervall: Alle 100 Betriebsstunden (fetten Sie häufiger ein, wenn die Maschine stark beansprucht wird).

Schmierfettsorte: Nr. 2 Allzweckschmierfett auf Lithiumbasis

1. Wischen Sie die Schmiernippel mit einem Lappen ab, damit Fremdkörper nicht in das Lager oder die Büchse gelangen.
2. Pumpen Sie Fett mit einer Fettpresse in die Schmiernippel der Maschine.
3. Wischen Sie überschüssiges Fett von der Maschine ab.

Wichtig: Pumpen Sie beim Einfetten der Lagerkreuze der universellen Zapfwelle an der Antriebswelle so lange Fett ein, bis es aus allen vier Schalen an jedem Kreuz austritt.

Die Schmiernippel und deren Anzahl sind:

- **Kugelgelenke(4)**; siehe Bild 29
- **Spurstangen (2)**; siehe Bild 29
- **Schwenkhalterungen (2)**; siehe Bild 29
- **Lenkzylinder (2)**; siehe Bild 29

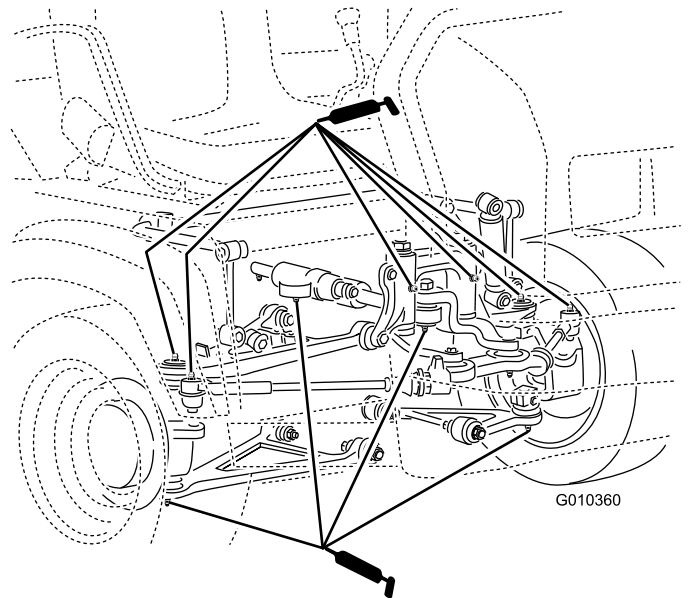


Bild 29

g010360

- **Federstangen (2)**; siehe Bild 30

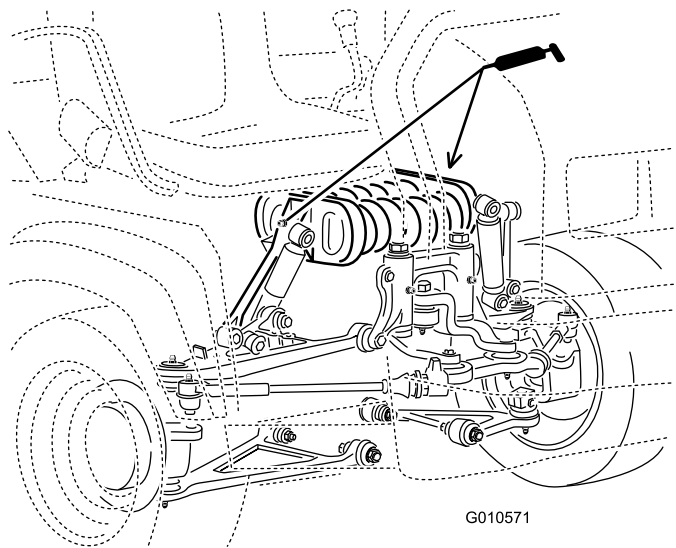


Bild 30

g010571

- **Bremse (1)**; siehe [Bild 31](#)

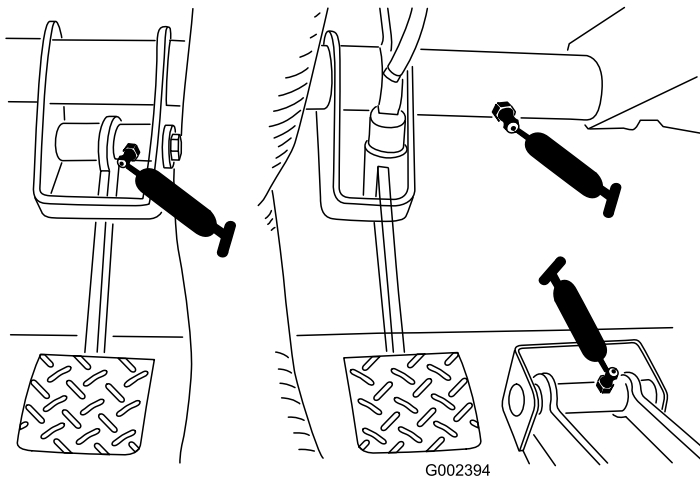


Bild 31

g002394

- **Kupplung (1)**; siehe [Bild 31](#)
- **Gaspedal (1)**; siehe [Bild 31](#)

- **U-Gelenk (18)**; siehe [Bild 32](#)
- **Vierradantriebswelle (3)**; siehe [Bild 32](#)

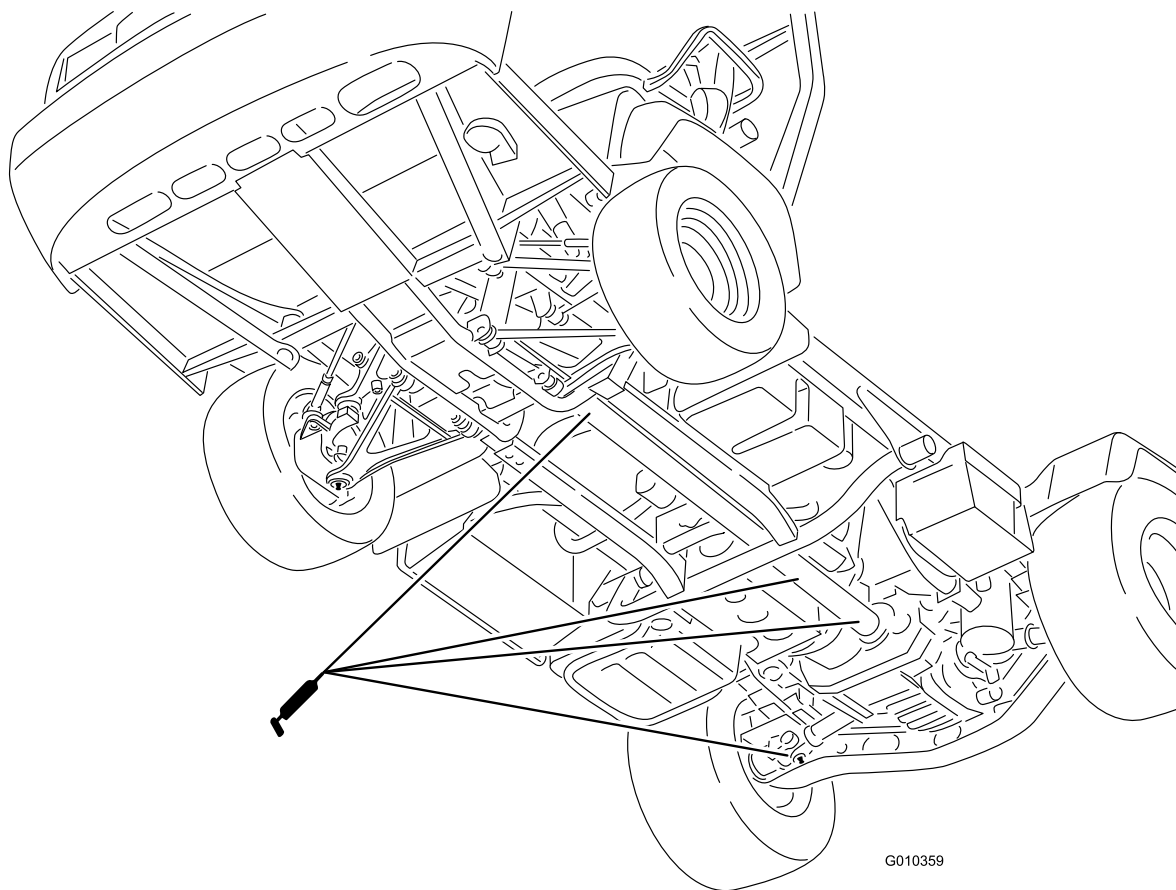


Bild 32

g010359

Warten des Motors

Sicherheitshinweise zum Motor

- Stellen Sie den Motor ab, ziehen Sie den Schlüssel ab und warten Sie, bis alle beweglichen Teile zum Stillstand gekommen sind, bevor Sie den Ölstand prüfen oder Öl in das Kurbelgehäuse einfüllen.
- Berühren Sie den Auspuff und andere heiße Oberflächen nicht mit den Händen, Füßen, dem Gesicht und anderen Körperteile sowie mit Kleidungsstücken.

Warten des Luftfilters

Wartungsintervall: Alle 25 Betriebsstunden—Entfernen Sie die Luftfilterabdeckung und entfernen den Schmutz.

Alle 100 Betriebsstunden—Wechseln Sie den Luftfilter (häufiger in staubigen oder schmutzigen Bedingungen).

Prüfen Sie den Luftfilter und die Schläuche regelmäßig, um einen maximalen Schutz des Motors und längste Nutzungsdauer zu gewährleisten. Prüfen Sie das Luftfiltergehäuse auf Schäden, die eventuell zu einem Luftleck führen könnten. Ersetzen Sie ein beschädigtes Luftfiltergehäuse.

1. Lösen Sie die Riegel am Luftfilter und ziehen Sie die Abdeckung vom Luftfiltergehäuse ab (Bild 33).

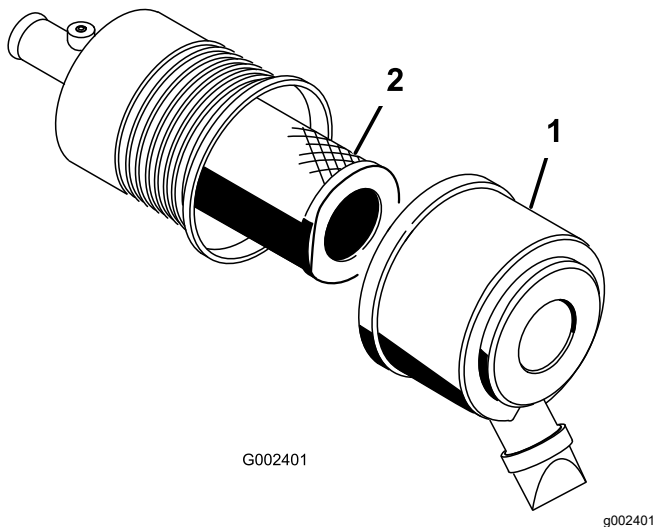


Bild 33

1. Luftfilterabdeckung
2. Filter

2. Drücken Sie die Seiten des Staubdeckels, um ihn zu öffnen. Klopfen Sie den Staub ab.

3. Schieben Sie den Filter vorsichtig aus dem Luftfiltergehäuse heraus (Bild 33).

Hinweis: Vermeiden Sie ein Anstoßen des Filters an der Seite des Gehäuses.

Hinweis: Versuchen Sie nicht, den Filter zu reinigen.

4. Prüfen Sie den neuen Filter auf Beschädigungen, indem Sie in den Filter schauen, während Sie eine helle Lampe auf die Außenseite des Filters richten.

Hinweis: Löcher im Filter erscheinen als helle Punkte. Untersuchen Sie den Einsatz auf Risse, einen öligen Film und Schäden an der Gummidichtung. Verwenden Sie einen beschädigten Filter nicht.

Hinweis: Lassen Sie den Motor immer mit dem Luftfilter und angebrachter Abdeckung laufen, um Motorschäden zu vermeiden.

5. Schieben Sie den Filter vorsichtig auf das Gehäuserohr (Bild 33).

Hinweis: Stellen Sie sicher, dass dieser einwandfrei einliegt, indem Sie beim Einbauen auf den äußeren Rand des Filters drücken.

6. Bringen Sie die Luftfilterabdeckung mit der Seite nach oben an und rasten Sie die Riegel ein (Bild 33).

Warten des Motoröls

Hinweis: Wechseln Sie das Öl bei extrem staubigen oder sandigen Bedingungen häufiger.

Hinweis: Entsorgen Sie das Altöl und den Ölfilter bei einem zugelassenen Recyclingcenter.

Motorölsorte

Ölsorte: Waschaktives Motoröl (API SJ oder höher)

Kurbelgehäuse-Fassungsvermögen: 3,2 l mit Filterwechsel

Viskosität: Siehe die Tabelle unten.

USE THESE SAE VISCOSITY OILS

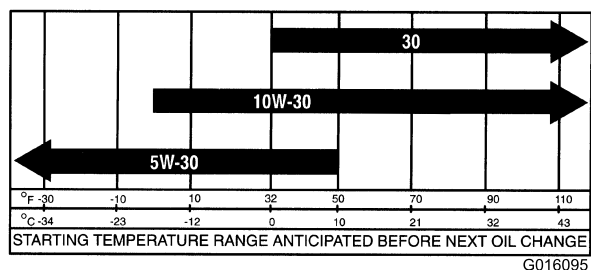


Bild 34

g016095

Prüfen des Motorölstands

Wartungsintervall: Bei jeder Verwendung oder täglich

Hinweis: Der Stand des Motoröls sollte am besten bei kaltem Motor vor dem täglichen Anlassen geprüft werden. Wenn der Motor gelaufen ist, lassen Sie das Öl für 10 Minuten in die Wanne zurücklaufen, bevor Sie den Ölstand prüfen. Wenn der Ölstand an oder unter der Nachfüllen-Markierung am Peilstab liegt, gießen Sie Öl nach, bis der Ölstand die VOLL-Markierung erreicht. **Füllen Sie nicht zu viel Motoröl ein.** Wenn der Ölstand zwischen der Voll- und Nachfüllen-Markierung liegt, muss kein Öl nachgefüllt werden.

1. Stellen Sie die Maschine auf einer ebenen Fläche ab.
2. Aktivieren Sie die Feststellbremse.
3. Stellen Sie den Motor ab und ziehen Sie den Zündschlüssel ab.
4. Nehmen Sie den Peilstab heraus und wischen Sie ihn mit einem sauberen Lappen ab (**Bild 35**).

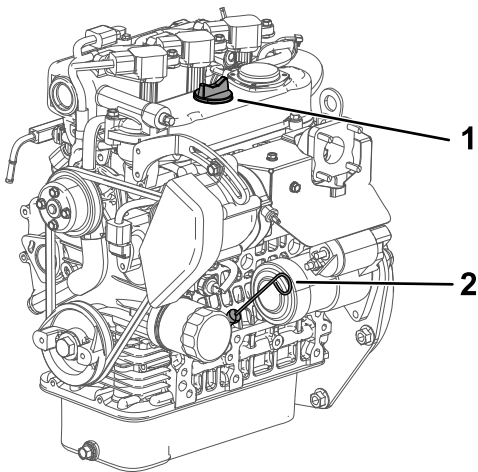


Bild 35

1. Fülldeckel
2. Peilstab

5. Stecken Sie den Peilstab in das Rohr und stellen Sie sicher, dass er vollständig eingeführt ist (**Bild 35**).
6. Nehmen Sie den Peilstab heraus und prüfen Sie den Ölstand (**Bild 35**).
7. Nehmen Sie bei einem niedrigen Ölstand den Fülldeckel (**Bild 35**) ab und gießen Sie genug Öl ein, bis der Ölstand die Voll-Markierung am Peilstab erreicht.

Hinweis: Entfernen Sie den Peilstab, wenn Sie Öl auffüllen, um eine richtige Belüftung zu gewährleisten. Gießen Sie Öl langsam ein und

prüfen Sie den Ölstand häufig während des Füllens. **Füllen Sie nicht zu viel Motoröl ein.**

Wichtig: Beim Auffüllen von Motoröl oder Einfüllen von Öl muss ein Abstand zwischen dem Öleinfüllgerät und dem Öleinfüllstutzen in der Ventilöffnung bestehen; siehe **Bild 36**. Dieser Abstand ist für die Belüftung beim Einfüllen erforderlich und verhindert, dass Öl in den Entlüfter überläuft.

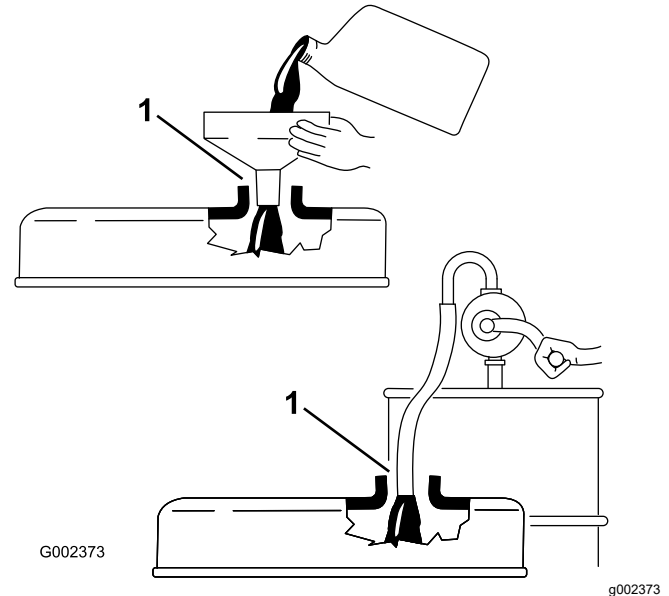


Bild 36

1. Achten Sie auf den Abstand zwischen dem Füllgerät und dem Öleinfüllstutzen.

8. Stecken Sie den Peilstab wieder fest ein (**Bild 35**).

Wechseln des Motoröls und -filters

Wartungsintervall: Nach 50 Betriebsstunden

Alle 200 Betriebsstunden

1. Heben Sie die Ladepritsche an und bringen Sie die Sicherheitsstütze am ausgefahrenen Hubzylinder an, um die Ladepritsche abzustützen.
2. Entfernen Sie die Ablassschraube und lassen Sie das Öl in die Auffangwanne ab (**Bild 37**).

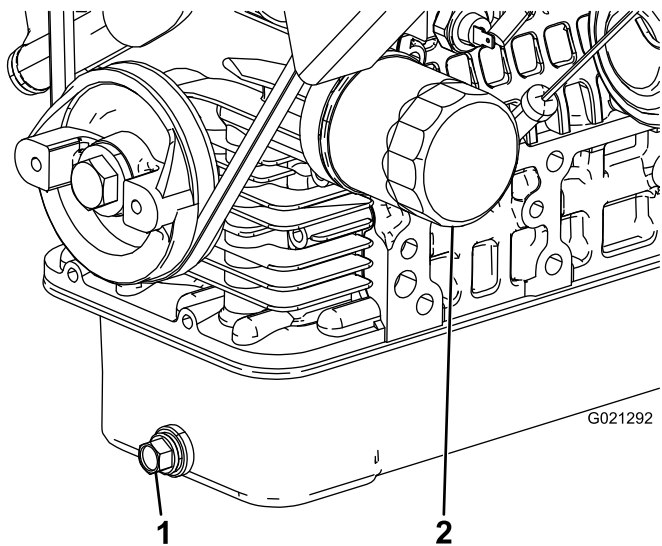


Bild 37

1. Ablassschraube für Motoröl 2. Motorölfilter

3. Schrauben Sie die Ablassschraube wieder ein, nachdem das Öl abgelassen ist.
4. Entfernen Sie den Ölfilter ([Bild 37](#)).
5. Ölen Sie die neue Dichtung am Ölfilter leicht mit frischem Öl ein, bevor Sie den Filter eindrehen.
6. Schrauben Sie den Filter auf, bis die Dichtung die Befestigungsplatte berührt. Ziehen Sie ihn dann um eine halbe bis Dreivierteldrehung an.

Hinweis: Ziehen Sie nicht zu fest.

7. Füllen Sie Öl der angegebenen Sorte in das Kurbelgehäuse.

Reagieren auf eine Anzeige „Motor prüfen“

Hinweis: Auf die Informationen zu einem Motorfehlercode können nur Kundendienstmitarbeiter von Toro für gewerbliche Produkte zugreifen.

1. Stellen Sie die Maschine auf einer ebenen Fläche ab.
2. Aktivieren Sie die Feststellbremse.
3. Stellen Sie den Motor ab und ziehen Sie den Zündschlüssel ab.
4. Wenden Sie sich an den offiziellen Vertragshändler.

Warten der Kraftstoffanlage

Warten des Kraftstofffilters, Wasserabscheiders

Entleeren des Kraftstofffilters, Wasserabscheiders

Wartungsintervall: Bei jeder Verwendung oder täglich—Entleeren Sie Wasser und andere Fremdstoffe aus dem Wasserabscheider.

1. Stellen Sie einen sauberen Behälter unter den Kraftstofffilter ([Bild 38](#)).
2. Lösen Sie die Ablassschraube an der Unterseite der Filterglocke.

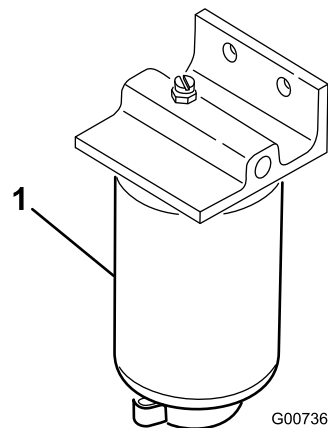


Bild 38

1. Filterglocke
3. Ziehen Sie die Ablassschraube an der Unterseite der Filterglocke.

Wechseln des Kraftstofffilters

Wartungsintervall: Alle 400 Betriebsstunden—Tauschen Sie den Kraftstofffilter aus.

1. Lassen Sie das Wasser vom Wasserabscheider ab; siehe [Entleeren des Kraftstofffilters, Wasserabscheiders \(Seite 43\)](#).
2. Reinigen Sie den Anbaubereich der Filterbefestigungen ([Bild 38](#)).
3. Entfernen Sie den Filter und reinigen die Kontaktfläche.
4. Ölen Sie die Dichtung am Filter mit frischem Öl ein.
5. Setzen Sie den Filter mit der Hand ein, bis die Dichtung die Kontaktfläche berührt. Ziehen Sie sie dann um eine weitere halbe Umdrehung fester.
6. Ziehen Sie die Ablassschraube an der Unterseite der Filterglocke.

Prüfen der Kraftstoffleitungen und -verbindungen

Wartungsintervall: Alle 400 Betriebsstunden/Jährlich (je nach dem, was zuerst erreicht wird)

Prüfen Sie die Kraftstoffleitungen, Verbindungen und Klemmen auf Zeichen von undichten Stellen, Verschleiß, Defekte oder lockere Anschlüsse.

Hinweis: Reparieren Sie beschädigte oder undichte Komponenten der Kraftstoffanlage, bevor Sie die Maschine verwenden.

Warten der elektrischen Anlage

Hinweise zur Sicherheit der Elektroanlage

- Klemmen Sie vor dem Durchführen von Reparaturen an der Maschine die Batterie ab. Klemmen Sie immer zuerst die Minusklemme und dann die Plusklemme ab. Schließen Sie immer zuerst den Pluspol und dann den Minuspol an.
- Laden Sie die Batterie in offenen, gut gelüfteten Bereichen und nicht in der Nähe von Funken und offenem Feuer. Stecken Sie das Ladegerät aus, ehe Sie den Akku anschließen oder abklemmen. Tragen Sie Schutzkleidung und verwenden Sie isoliertes Werkzeug.

Warten der Sicherungen

Die Sicherungen für die Elektroanlage befinden sich in der Mitte unter dem Armaturenbrett ([Bild 39](#) und [Bild 40](#)).

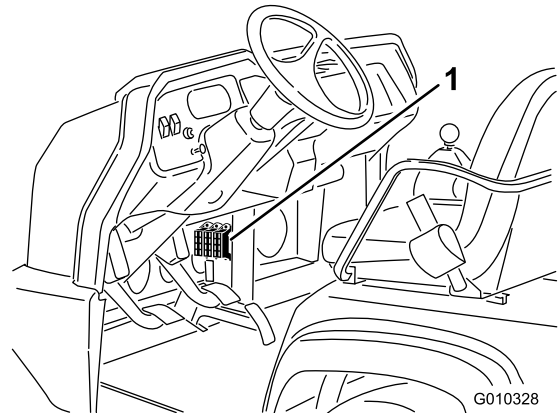


Bild 39

1. Sicherungen

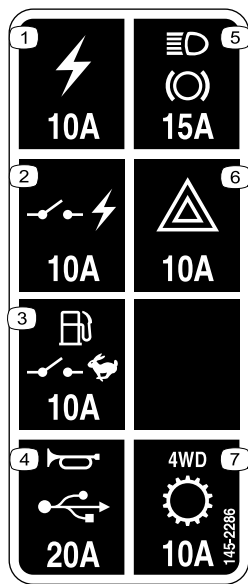


Bild 40

decal145-2286

- | | |
|--|------------------------------------|
| 1. Steckdose (10 A) | 5. Scheinwerfer, Bremse (15 A) |
| 2. Netzschalter (10 A) | 6. Warnblinkanlage (10 A) |
| 3. Benzinpumpe, Supervisor-Schalter (10 A) | 7. Vierradantrieb, Getriebe (10 A) |
| 4. Hupe, Steckdose (15 A) | |

Starthilfe für die Maschine

⚠️ WARNUNG:

Die Starthilfe kann gefährlich sein. Halten Sie sich an die folgenden Warnungen, um Verletzungen oder eine Beschädigung der elektrischen Komponenten in der Maschine zu vermeiden:

- Führen Sie die Starthilfe nie mit einer Spannungsquelle aus, die mehr als 15 Volt Gleichstrom hat. Dies beschädigt die Elektroanlage.
- Versuchen Sie nie eine entladene Batterie, die gefroren ist, mit der Starthilfe zu starten. Die Batterie könnte bei der Starthilfe reißen oder explodieren.
- Halten Sie alle Batteriewarnungen bei der Starthilfe ein.
- Achten Sie darauf, dass Ihre Maschine nicht die Maschine berührt, die Starthilfe gibt.
- Der Anschluss der Kabel an den falschen Polen kann zu Verletzungen und/oder Sachschäden an der elektrischen Anlage führen.

1. Drücken Sie die Batterieabdeckung zusammen, um die Nasen aus dem Batterieunterteil zu lösen, und nehmen Sie die Batterieabdeckung vom Batterieunterteil ab (Bild 41).

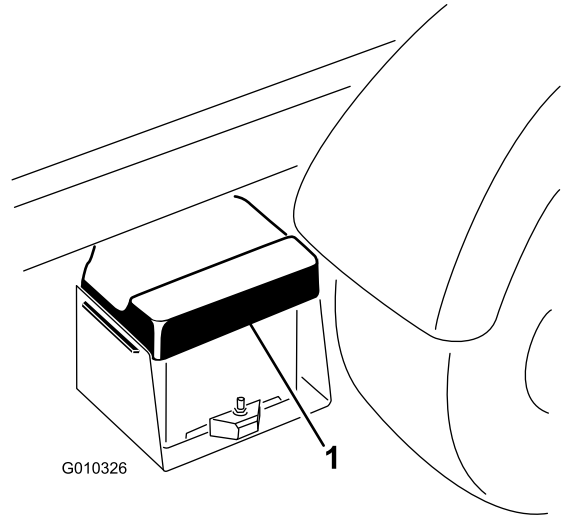


Bild 41

1. Batterieabdeckung
2. Schließen Sie ein Starthilfekabel an die Pluspole der zwei Batterien an (Bild 42).
3. Schließen Sie ein Ende des anderen Starthilfekabels an den Minuspol der Batterie an der anderen Maschine an.

Hinweis: Der Pluspol kann durch ein +-Zeichen oben auf der Batterieabdeckung gekennzeichnet sein.

Hinweis: Der negative Pol wird durch „NEG“ auf der Batterieabdeckung gekennzeichnet.

Hinweis: Schließen Sie das andere Ende des Starthilfekabels nicht an den negativen Pol der entladenen Batterie an. Schließen Sie das Überbrückungskabel am Motor oder Rahmen an. Schließen Sie das Starthilfekabel nicht an die Kraftstoffanlage an.

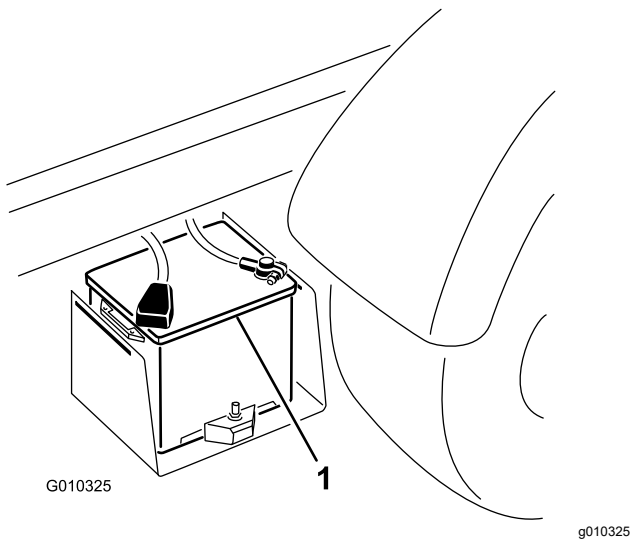


Bild 42

1. Batterie

4. Lassen Sie den Motor der Maschine mit der Starthilfe an.

Hinweis: Lassen Sie es einige Minuten laufen, starten Sie dann Ihren Motor.

5. Nehmen Sie zuerst das negative Starthilfekabel von Ihrem Motor und dann von der Batterie an der anderen Maschine ab.

6. Setzen Sie die Batterieabdeckung auf das Unterteil.

- Halten Sie die Batterie immer sauber und voll aufgeladen.
- Reinigen Sie korrodierte Batteriepole mit einer Lösung aus vier Teilen Wasser und einem Teil Natron.
- Tragen Sie eine dünne Fettschicht auf die Batterieklemmen/-pole auf, um Korrosion zu verhindern.
- Halten Sie den Batteriefüllstand aufrecht.
- Halten Sie die Oberseite der Batterie durch regelmäßiges Waschen mit einer in Ammoniak oder Natronlauge getauchten Bürste sauber. Spülen Sie die Oberseite der Batterie nach der Reinigung mit Wasser. Entfernen Sie während der Reinigung nicht den Verschlussdeckel.
- Um einen guten elektrischen Kontakt sicherzustellen, müssen die Batteriekabel fest mit den -polen verbunden sein.
- Halten Sie die Batteriezellen mit destilliertem oder demineralisiertem Wasser gefüllt. Füllen Sie die Zellen nicht höher als bis zur Unterseite des Spaltrings in jeder Zelle.
- Wenn Sie die Maschine an einem extrem heißen Ort lagern, entlädt die Batterie schneller als an kühleren Orten.

Warten der Batterie

Wartungsintervall: Alle 50 Betriebsstunden—Prüfen Sie den Stand der Batteriefülligkeit (alle 30 Tage bei Einlagerung).

Alle 50 Betriebsstunden—Prüfen Sie die Kabelanschlüsse an der Batterie.

▲ GEFAHR

Die Batteriefülligkeit enthält Schwefelsäure, die ein tödliches Gift ist und starke chemische Verbrennungen verursacht.

- **Trinken Sie keine Batteriefülligkeit. Vermeiden Sie einen Haut- und Augenkontakt und lassen Sie die Flüssigkeit auf die Kleidung kommen. Tragen Sie eine Schutzbrille, um Ihre Augen zu schützen sowie Gummihandschuhe, um Ihre Hände zu schützen.**
- **Befüllen Sie die Batterie an einem Ort, an dem immer reines Wasser zum Spülen der Haut verfügbar ist.**

Warten des Antriebssystems

Prüfen des Ölstands im vorderen Differential

Nur Modelle mit Vierradantrieb

Wartungsintervall: Alle 100 Betriebsstunden/Monatlich (je nach dem, was zuerst erreicht wird)—Prüfen Sie den Ölstand im vorderen Differential (nur Modelle mit Vierradantrieb).

1. Stellen Sie die Maschine auf einer ebenen Fläche ab.
2. Aktivieren Sie die Feststellbremse.
3. Stellen Sie den Motor ab und ziehen Sie den Zündschlüssel ab.
4. Reinigen Sie den Bereich um die Füll-/Prüfschraube seitlich am Differential (Bild 43).

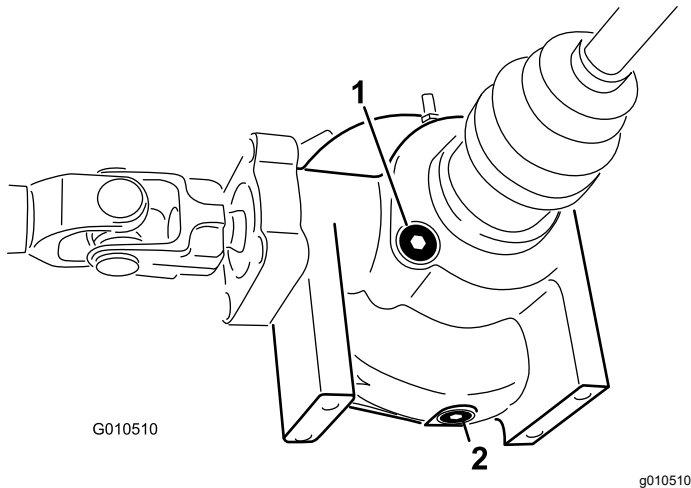


Bild 43

1. Füll-/Prüfschraube 2. Ablassschraube

5. Nehmen Sie die Füll-/Prüfschraube ab und prüfen Sie den Ölstand.

Hinweis: Das Öl sollte bis zum Loch reichen.

6. Wenn der Ölstand niedrig ist, füllen Sie Öl der entsprechenden Sorte auf.
7. Drehen Sie die Prüf-/Füllschraube wieder auf.

Wechseln des Öls im vorderen Differential

Nur Modelle mit Vierradantrieb

Wartungsintervall: Alle 800 Betriebsstunden (nur Modelle mit Vierradantrieb).

Differentialölsorte: Hydrauliköl Mobil 424

1. Stellen Sie die Maschine auf einer ebenen Fläche ab.
2. Aktivieren Sie die Feststellbremse.
3. Stellen Sie den Motor ab und ziehen Sie den Zündschlüssel ab.
4. Reinigen Sie den Bereich um die Ablassschraube an der Seite des Differenzials (Bild 43).
5. Stellen Sie eine Auffangwanne unter die Ablassschraube.
6. Entfernen Sie die Ablassschraube und lassen Sie das Öl in die Auffangwanne ab.
7. Schrauben Sie die Ablassschraube wieder fest ein, wenn keine Flüssigkeit mehr ausströmt.
8. Reinigen Sie den Bereich um die Füll-/Prüfschraube unten am Differential.
9. Nehmen Sie die Füll-/Prüfschraube ab und füllen Sie Öl der angegebenen Sorte ein, bis der Ölstand am Loch liegt.
10. Drehen Sie die Prüf-/Füllschraube wieder auf.

Prüfen der Gleichlaufmuffe

Nur Modelle mit Vierradantrieb

Wartungsintervall: Alle 200 Betriebsstunden (nur Modelle mit Vierradantrieb).

Prüfen Sie die Gleichlaufmuffe auf Risse, Löcher oder eine lose Klemme. Lassen Sie festgestellte Schäden vom offiziellen Vertragshändler reparieren.

Einstellen der Schaltzüge

Wartungsintervall: Nach 10 Betriebsstunden

Alle 200 Betriebsstunden

1. Schieben Sie den Schalthebel in die NEUTRAL-Stellung.
2. Nehmen Sie die Lastösenbolzen ab, mit denen die Schaltzüge an den Getriebeschalthebeln befestigt sind (Bild 44).

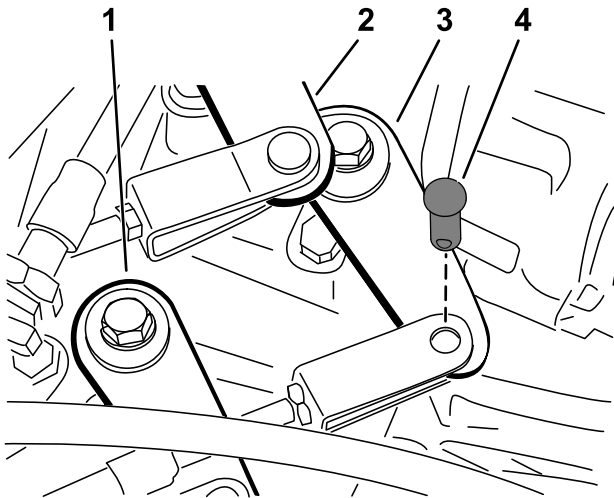


Bild 44

g248309

- | | |
|--------------------------------------|--|
| 1. Schalthebel (hoch bis niedrig) | 3. Schalthebel (1. Gang bis Rückwärtsgang) |
| 2. Schalthebel (2. Gang bis 3. Gang) | 4. Lastösenbolzen |

3. Lockern Sie die Klemmmuttern der Lastösenbolzen und stellen Sie jeden Bolzen so ein, dass das Kabel im Verhältnis zum Loch im Getriebeschalthebel ein gleiches Spiel nach vorne und nach hinten aufweist (wobei das Spiel des Getriebehebels in derselben Richtung erfolgt).
4. Setzen Sie dann die Lastösenbolzen ein und ziehen die Klemmmuttern fest.

Einstellen des Zugs (schneller/langsamer Gang)

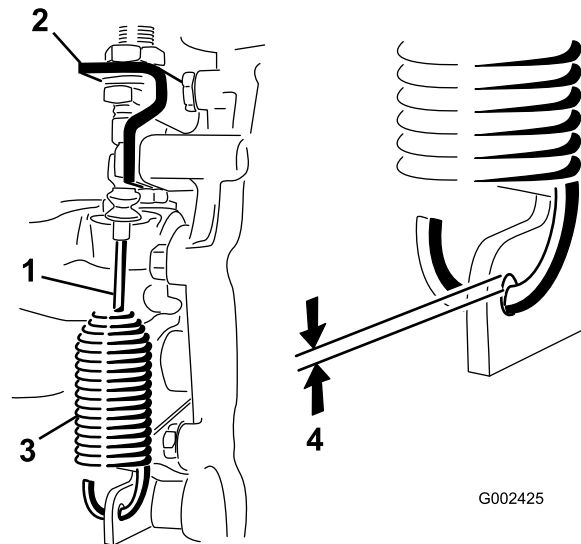
Wartungsintervall: Alle 200 Betriebsstunden

1. Nehmen Sie den Lastösenbolzen ab, mit dem der Zug (schneller/langsamer Gang) am Getriebe befestigt ist (Bild 44).
2. Lösen Sie die Klemmmutter am Lastösenbolzen und stellen Sie den Lastösenbolzen so ein, dass das Loch des Lastösenbolzens mit dem Loch in der Getriebehalterung ausgefluchtet ist.
3. Setzen Sie dann den Lastösenbolzen ein und ziehen die Klemmmutter fest.

Einstellen des Differenzialsperrkabels

Wartungsintervall: Alle 200 Betriebsstunden

1. Stellen Sie den Differenzialsperrhebel in die Aus-Stellung.
2. Lösen Sie die Klemmmuttern, mit denen das Differenzialsperrkabel am Getriebe befestigt ist (Bild 45).



G002425

g002425

Bild 45

- | | |
|---------------------------|-----------------------------------|
| 1. Differenzialsperrkabel | 3. Feder |
| 2. Getriebehalterung | 4. Abstand von 0,25 mm bis 1,5 mm |

3. Stellen Sie die Klemmmuttern so ein, dass Sie einen Abstand von 0,25 mm bis 1,5 mm zwischen dem Federhaken und der Oberseite des Lochs im Getriebehebel erhalten.
4. Ziehen Sie dann die Klemmmuttern fest.

Prüfen der Reifen

Wartungsintervall: Alle 100 Betriebsstunden

Vorderreifendruck: 2,20 bar

Hinterreifendruck: 1,24 bar

Betriebsunfälle, wie z. B. das Aufprallen auf Bordsteine, kann einen Reifen oder eine Felge beschädigen sowie das Rad unwuchtig machen. Prüfen Sie den Zustand deshalb nach Unfällen.

Wichtig: Prüfen Sie den Reifendruck häufig, damit die Reifen immer den richtigen Druck haben. Wenn die Reifen nicht den richtigen Druck haben, werden sie frühzeitig abgenutzt, was bei Modellen mit Vierradantrieb zu Problemen führen kann.

Bild 46 ist ein Beispiel für eine Reifenabnutzung, die durch einen zu niedrigen Druck verursacht wurde.

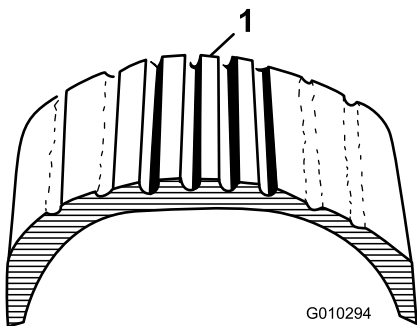


Bild 46

1. Reifen mit zu niedrigem Druck

Bild 47 ist ein Beispiel für eine Reifenabnutzung, die durch einen zu hohen Druck verursacht wurde.

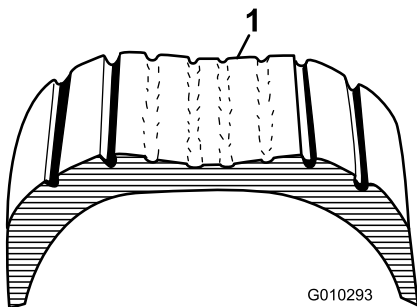


Bild 47

1. Reifen mit zu hohem Druck

Prüfen der Vorderradausrichtung

Wartungsintervall: Alle 400 Betriebsstunden/Jährlich (je nach dem, was zuerst erreicht wird)

1. Stellen Sie sicher, dass der Reifendruck korrekt ist, bevor Sie die Ausrichtung der Vorderräder überprüfen; siehe [Prüfen des Reifendrucks \(Seite 21\)](#).
2. Entweder muss ein Bediener auf dem Fahrersitz sitzen, oder der Fahrersitz muss mit einem Gewicht belastet werden, das dem Körpergewicht des durchschnittlichen Bedieners des Fahrzeugs entspricht.

Der Bediener oder das Gewicht muss für die Dauer der Ausrichtung der Vorderräder auf dem Sitz bleiben.

3. Rollen Sie die Maschine auf einer ebenen Oberfläche 2-3 m geradlinig zurück und dann geradlinig vorwärts zur Ausgangsposition. Dadurch kann sich die Maschinenaufhängung in die normale Betriebsposition einpendeln.
4. Stellen Sie sicher, dass alle Räder gerade stehen.
5. Messen Sie den Abstand zwischen den Vorderreifen auf Achshöhe sowohl an der Vorder- als auch an der Rückseite der Reifen ([Bild 48](#)).

Die Vorspur des Vorderrads sollte $0 \text{ mm} \pm 6 \text{ mm}$ betragen.

Wichtig: Prüfen Sie die Abstände immer an denselben Stellen am Reifen. Die Maschine sollte auf einer ebenen Fläche sein und die Reifen sollten gerade stehen.

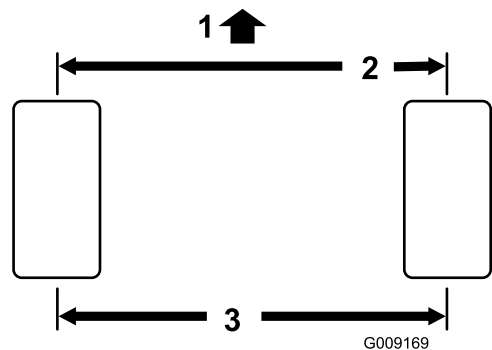


Bild 48

1. Vorderseite der Maschine
2. $0 \pm 6 \text{ mm}$ Vorder- zu Hinterseite des Reifens
3. Abstand Mitte-zu-Mitte

6. Wenn die Vorspur des Vorderrads nicht korrekt ist, stellen Sie diese wie folgt ein:

- A. Lösen Sie die Klemmmutter in der Mitte der Spurstange (Bild 49).

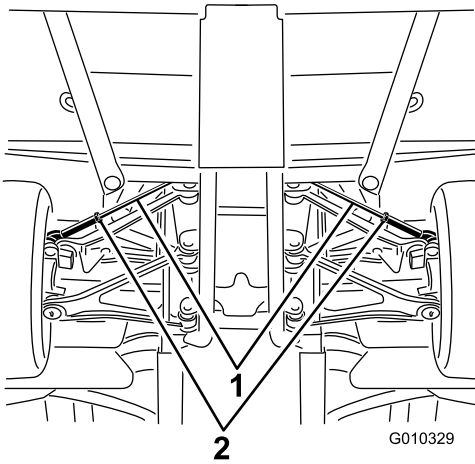


Bild 49

1. Spurstangen 2. Klemmmuttern

- B. Drehen Sie beide Spurstangen gleichmäßig, um die Vorderseite der Reifen nach innen oder nach außen zu bewegen.
- C. Ziehen Sie bei korrekt eingestellter Vorspur die Klemmmuttern der Spurstange fest.

Ziehen Sie die Klemmmuttern der Spurstange auf ein Drehmoment von 62 bis 74 N·m an.

7. Stellen Sie nach Abschluss der Vorspureinstellung sicher, dass der volle Lenkweg in beide Richtungen gewährleistet ist.

Es darf kein Kontakt zwischen den Maschinenkomponenten bestehen, wenn Sie die Räder von Lenkansschlag zu Lenkansschlag bewegen. Stellen Sie dies bei Bedarf ein.

Festziehen der Radmuttern

Wartungsintervall: Nach zwei Betriebsstunden

Nach 10 Betriebsstunden

Alle 200 Betriebsstunden

Drehmoment der Radmuttern: 109-122 N·m.

Ziehen Sie die Radmuttern an den Vorder- und Hinterrädern in einem kreuzförmigen Muster, wie in Bild 50 gezeigt, auf das angegebene Drehmoment an.

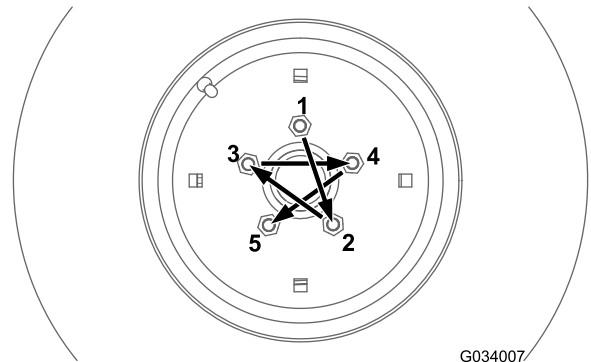


Bild 50

Warten der Kühlanlage

Sicherheit des Kühlsystems

- Ein Verschlucken von Motorkühlmittel kann zu Vergiftungen führen; Kinder und Haustiere sollten keinen Zugang zum Kühlmittel haben.
- Ablassen von heißem, unter Druck stehendem Kühlmittel bzw. eine Berührung des heißen Kühlers und benachbarter Teile kann zu schweren Verbrennungen führen.
 - Lassen Sie den Motor immer für mindestens 15 Minuten abkühlen, bevor Sie den Kühlerdeckel abnehmen.
 - Verwenden Sie beim Öffnen des Kühlerdeckels einen Lappen und öffnen den Kühler langsam, damit Dampf ohne Gefährdung austreten kann.
- Setzen Sie die Maschine nie mit abgenommenen Abdeckungen ein.
- Berühren Sie den sich drehenden Lüfter und den Treibriemen nicht mit den Fingern, Händen und Kleidungsstücken.
- Stellen Sie den Motor ab und ziehen den Schlüssel ab, bevor Sie Wartungsarbeiten durchführen.

Prüfen des Kühlmittelstands des Motors

Wartungsintervall: Bei jeder Verwendung oder täglich

Fassungsvermögen des Kühlsystems: 3,7 l

Kühlmittelsorte: Eine 50:50-Mischung aus Wasser und permanentem Ethylenglykol-Frostschutzmittel.

⚠ ACHTUNG

Wenn der Motor gelaufen ist, ist das Kühlmittel heiß und steht unter Druck, d. h., es kann ausströmen und Verbrennungen verursachen.

- Öffnen Sie nicht den Kühlerdeckel.
 - Lassen Sie den Motor mindestens 15 Minuten abkühlen oder warten Sie, bis das Überlaufgefäß kalt genug ist, um es ohne Verbrennen der Hände zu berühren.
 - Verwenden Sie beim Öffnen des Überlaufgefäßdeckels einen Lappen und öffnen den Kühler langsam, damit Dampf gefahrlos austreten kann.
 - Prüfen Sie den Kühlmittelstand nicht im Kühler sondern nur im Überlaufgefäß, da dies zu einer Beschädigung des Motors führen kann.
1. Stellen Sie die Maschine auf einer ebenen Fläche ab.
 2. Aktivieren Sie die Feststellbremse.
 3. Stellen Sie den Motor ab und ziehen Sie den Zündschlüssel ab.
 4. Prüfen Sie den Kühlmittelstand im Überlaufgefäß (Bild 51).

Hinweis: Der Kühlmittelstand sollte bei kaltem Motor bis zur Unterkante des Füllstutzens reichen.

Entfernen von Fremdkörpern aus dem Motorkühlsystem

Wartungsintervall: Bei jeder Verwendung oder täglich—Entfernen Sie Schmutz vom Motorbereich und Kühler. (Reinigen Sie bei besonders schmutzigen Bedingungen häufiger.)

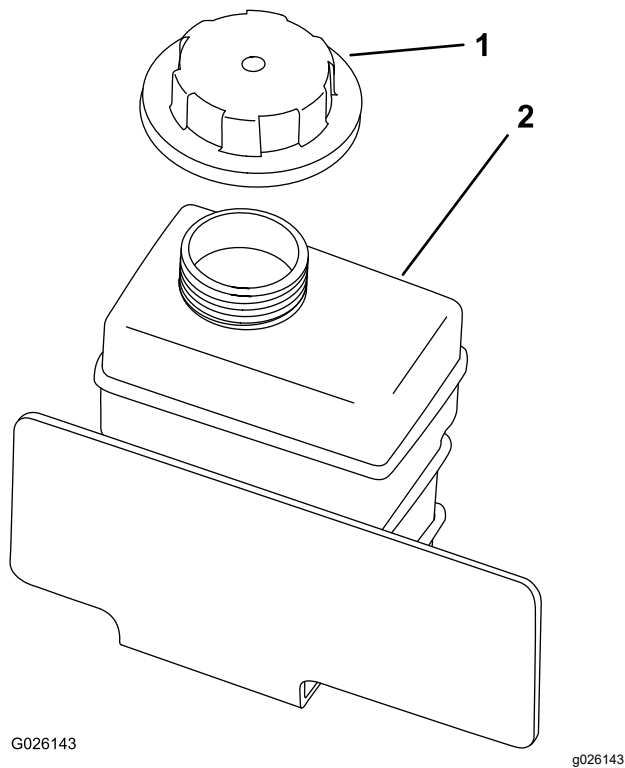


Bild 51

1. Überlaufgefäßdeckel
2. Überlaufgefäß

-
5. Entfernen Sie bei niedrigem Kühlmittelstand den Deckel des Überlaufgefäßes und füllen eine 50:50-Mischung aus Wasser und permanentem Ethylenglykol-Frostschutzmittel ein.

Hinweis: Füllen Sie das Überlaufgefäß nicht zu voll.

6. Setzen Sie den Deckel des Überlaufgefäßes auf.

1. Stellen Sie die Maschine auf einer ebenen Fläche ab.
2. Aktivieren Sie die Feststellbremse.
3. Stellen Sie den Motor ab und ziehen Sie den Zündschlüssel ab.
4. Entfernen Sie alle Schmutzrückstände aus dem Motorraum.
5. Lösen und entfernen Sie das Kühlgitter vorne am Kühler ([Bild 52](#)).

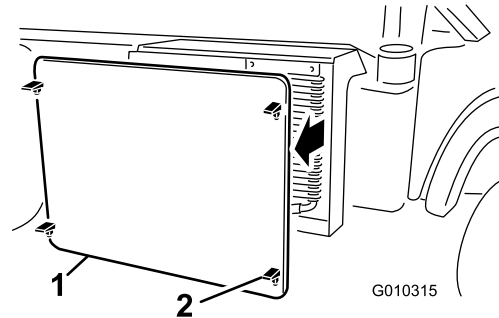


Bild 52

1. Kühlgitter
2. Riegel

-
6. Drehen Sie die Riegel und den Ölkühler (falls vorhanden) vom Kühler weg ([Bild 53](#)).

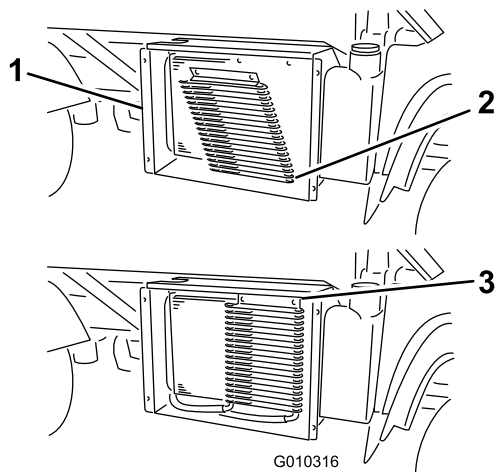


Bild 53

G010316

g010316

1. Kühlergehäuse
2. Ölkühler
3. Riegel

7. Reinigen Sie den Kühler, Ölkühler und das Gitter mit Druckluft.

Hinweis: Blasen Sie Fremdkörper aus dem Kühler heraus.

8. Befestigen Sie den Kühler und das Gitter am Kühler.

Wechseln des Kühlmittels

Wartungsintervall: Alle 1000 Betriebsstunden/Alle 2 Jahre (je nach dem, was zuerst erreicht wird)

Fassungsvermögen des Kühlsystems: 3,7 l

Kühlmittelsorte: Eine 50:50-Mischung aus Wasser und permanentem Ethylenglykol-Frostschutzmittel

1. Stellen Sie die Maschine auf einer ebenen Fläche ab.
2. Heben Sie die Ladepritsche an und setzen Sie die Sicherheitsstütze der Ladepritsche auf den ausgefahrenen Hubzylinder, um die Ladepritsche abzustützen.

⚠ ACHTUNG

Wenn der Motor gelaufen ist, ist das Kühlmittel heiß und steht unter Druck, d. h., es kann ausströmen und Verbrennungen verursachen.

- Entfernen Sie niemals den Kühlerdeckel, wenn der Motor noch läuft.
- Lassen Sie den Motor mindestens 15 Minuten lang oder so lange abkühlen, dass Sie den Kühlerdeckel berühren können, ohne Ihre Hand zu verbrennen.
- Öffnen Sie den Kühlerdeckel mit einem Lappen. Öffnen Sie den Deckel langsam, damit der Dampf entweichen kann.

3. Nehmen Sie den Kühlerdeckel ab (Bild 54).

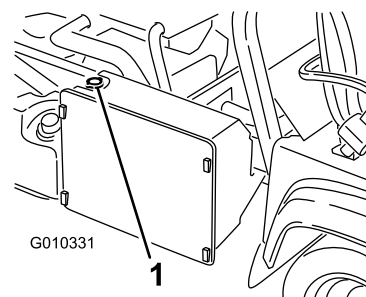


Bild 54

G010331

g010331

1. Kühlerdeckel

4. Nehmen Sie den Deckel des Überlaufgefäßes ab (Bild 54).

Warten der Bremsen

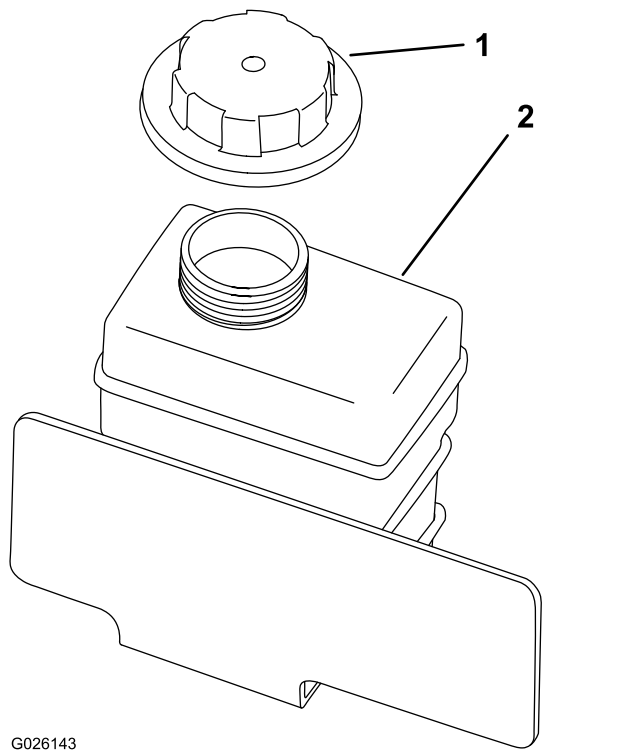
Prüfen der Bremsflüssigkeit

Wartungsintervall: Bei jeder Verwendung oder täglich—Prüfen Sie den Stand der Bremsflüssigkeit. Prüfen Sie den Füllstand der Bremsflüssigkeit vor dem Anlassen des Motors

Alle 1000 Betriebsstunden/Alle 2 Jahre (je nach dem, was zuerst erreicht wird)—Wechseln Sie die Bremsflüssigkeit.

Bremsflüssigkeitssorte: DOT 3

1. Stellen Sie die Maschine auf einer ebenen Fläche ab.
2. Aktivieren Sie die Feststellbremse.
3. Stellen Sie den Motor ab und ziehen Sie den Zündschlüssel ab.
4. Öffnen Sie die Motorhaube, um an den Hauptbremszylinder und den Behälter zu gelangen ([Bild 56](#)).



G026143

g026143

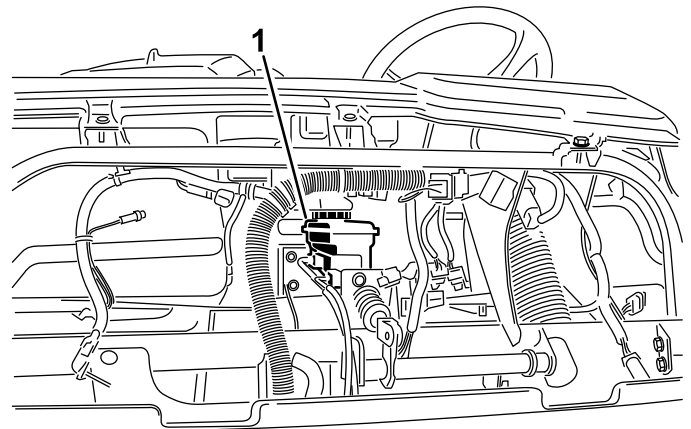
Bild 55

1. Überlaufgefäßdeckel
2. Überlaufgefäß

5. Schließen Sie den unteren Kühlerschlauch ab und lassen das Kühlmittel in eine Auffangwanne laufen.

Hinweis: Schließen Sie den unteren Kühlerschlauch an, wenn kein Kühlmittel mehr austritt.

6. Füllen Sie den Kühler langsam mit einer 50:50-Mischung aus Wasser und permanentem Ethylenglykol-Frostschutzmittel.
7. Füllen Sie den Kühler auf und schrauben Sie den Deckel auf ([Bild 54](#)).
8. Füllen Sie das Kühlmittelüberlaufgefäß langsam, bis der Stand an der Unterkante des Füllstutzens liegt ([Bild 55](#)).
9. Setzen Sie den Deckel des Überlaufgefäßes auf ([Bild 55](#)).
10. Starten Sie den Motor und lassen Sie ihn laufen, bis er warm ist.
11. Stellen Sie den Motor ab, prüfen den Kühlmittelstand, und füllen bei Bedarf nach.



WORKMAN

G009817

g009817

Bild 56

1. Bremsflüssigkeitsbehälter

5. Der Flüssigkeitsstand sollte bis zur Voll-Markierung am Behälter reichen ([Bild 57](#)).

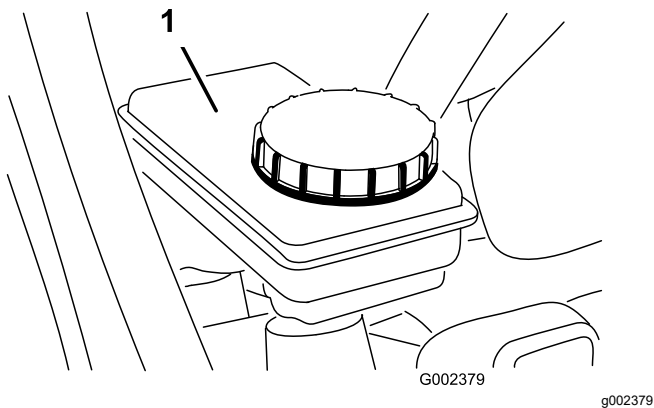


Bild 57

1. Bremsflüssigkeitsbehälter

6. Wenn der Flüssigkeitsstand niedrig ist, reinigen Sie den Bereich um den Deckel, nehmen Sie den Behälterdeckel ab und füllen Sie den Behälter mit der angegebenen Bremsflüssigkeit auf den richtigen Stand auf (Bild 57).

Hinweis: Füllen Sie nicht zu viel Bremsflüssigkeit in den Behälter.

Einstellen der Feststellbremse

Wartungsintervall: Nach 10 Betriebsstunden

Alle 200 Betriebsstunden

1. Nehmen Sie den Gummigriff vom Feststellbremshebel ab (Bild 58).

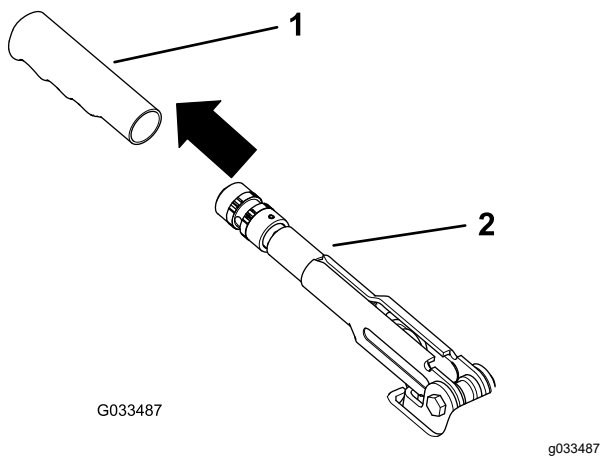


Bild 58

1. Griff
2. Feststellbremshebel

2. Lösen Sie die Stellschraube, mit der das Handrad am Feststellbremshebel befestigt ist (Bild 59).

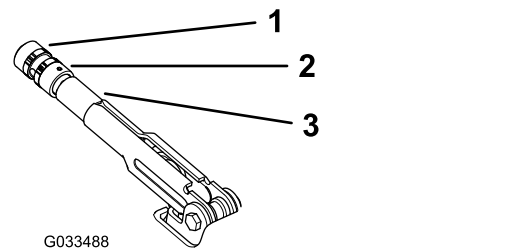


Bild 59

1. Handrad
2. Stellschraube
3. Feststellbremshebel

3. Drehen Sie das Handrad (Bild 59), bis eine Kraft von 20 kg bis 22 kg erforderlich ist, um den Hebel zu betätigen.

4. Ziehen Sie die Stellschraube fest (Bild 59).

Hinweis: Wenn Sie die Feststellbremse nicht mehr mit dem Feststellbremshebel einstellen können, lösen Sie den Hebel bis zur mittleren Einstellung und stellen dann den Zug hinten ein; wiederholen Sie dann Schritt 3.

5. Befestigen Sie den Gummigriff am Feststellbremshebel (Bild 58).

Einstellen des Bremspedals

Wartungsintervall: Alle 200 Betriebsstunden

Hinweis: Nehmen Sie die vordere Haube ab, um das Einstellen zu vereinfachen.

1. Nehmen Sie den Splint und Lastösenbolzen ab, mit denen das Hauptzylinderjoch am Bremspedalgelenk befestigt ist (Bild 60).

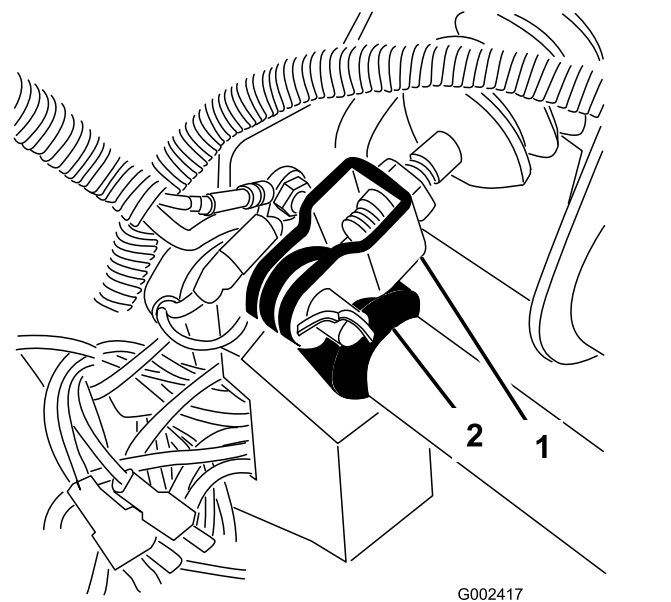


Bild 60

1. Hauptzylinderjoch
2. Bremspedalgelenk

2. Heben Sie das Bremspedal an (Bild 61), bis es den Rahmen berührt.
3. Lösen Sie die Klemmmuttern, mit denen das Joch an der Hauptzylinderwelle befestigt ist (Bild 61).
4. Stellen Sie das Joch ein, bis die Löcher mit den Loch im Bremspedalgelenk ausgerichtet sind.
5. Befestigen Sie das Joch mit dem Lastösenbolzen und Splint am Bremsgelenk.
6. Ziehen Sie die Klemmmuttern an, mit denen das Joch an der Hauptzylinderwelle befestigt ist.

Hinweis: Der Bremshauptzylinder muss Druck ablassen, wenn er korrekt eingestellt ist.

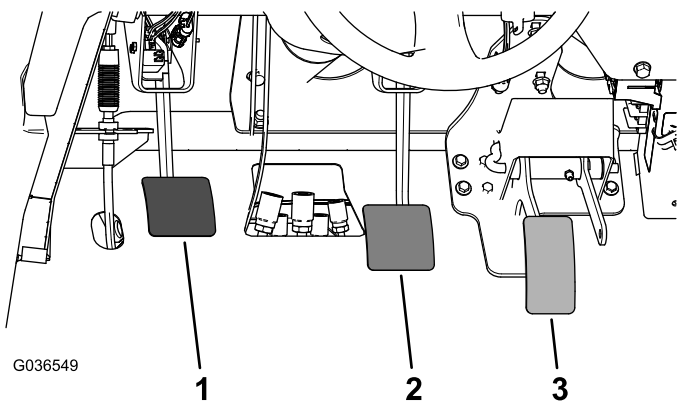


Bild 61

1. Kupplungspedal
2. Bremspedal
3. Fahrpedal

Warten der Riemen

Warten des Lichtmaschinen-Treibriemens

Wartungsintervall: Nach 10 Betriebsstunden—Prüfen Sie den Zustand und die Spannung des Lichtmaschinen-Treibriemens.

Alle 200 Betriebsstunden—Prüfen Sie den Zustand und die Spannung des Lichtmaschinen-Treibriemens.

1. Heben Sie die Ladepritsche an und setzen Sie die Sicherheitsstütze der Ladepritsche auf den ausgefahrenen Hubzylinder, um die Ladepritsche abzustützen.
2. Prüfen Sie die Spannung, indem Sie eine Kraft von 10 kg in der Mitte zwischen der Lichtmaschine und den Kurbelwellenscheiben ansetzen (Bild 62).

Hinweis: Ein neuer Riemen sollte sich 8 mm bis 12 mm durchbiegen.

Hinweis: Ein gebrauchter Riemen sollte sich 10 mm bis 14 mm durchbiegen. Machen Sie bei einem falschen Durchbiegungswert mit dem nächsten Schritt weiter. Setzen Sie die Maschine ein, wenn der Wert stimmt.

3. Stellen Sie die Riemenspannung wie folgt ein:
 - A. Lockern Sie die zwei Befestigungsschrauben der Lichtmaschine (Bild 62).

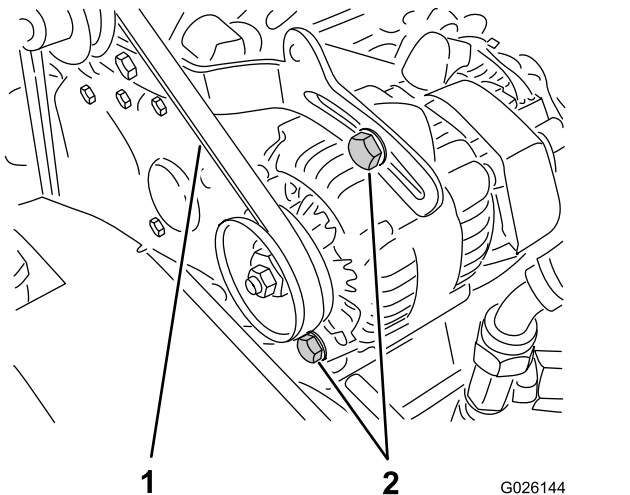


Bild 62

1. Lichtmaschinenriemen
2. Befestigungsschrauben für Lichtmaschine

- B. Drehen Sie die Lichtmaschine mit einer Stange, bis die richtige

Riemenspannung erzielt ist. Ziehen Sie die Befestigungsschrauben dann fest (Bild 62).

Warten der Bedienelementanlage

Einstellen des Kupplungspedals

Wartungsintervall: Alle 200 Betriebsstunden

Hinweis: Sie können das Kupplungspedalkabel am Glockengehäuse oder am Kupplungspedalgelenk einstellen. Sie können die vordere Haube abnehmen, um den Zugang zum Pedalgelenk zu vereinfachen.

1. Lösen Sie die Klemmmuttern, mit denen das Kupplungskabel an der Halterung am Glockengehäuse befestigt ist (Bild 63).

Hinweis: Das Kugelgelenk kann entfernt und gedreht werden, wenn eine weitere Einstellung erforderlich ist.

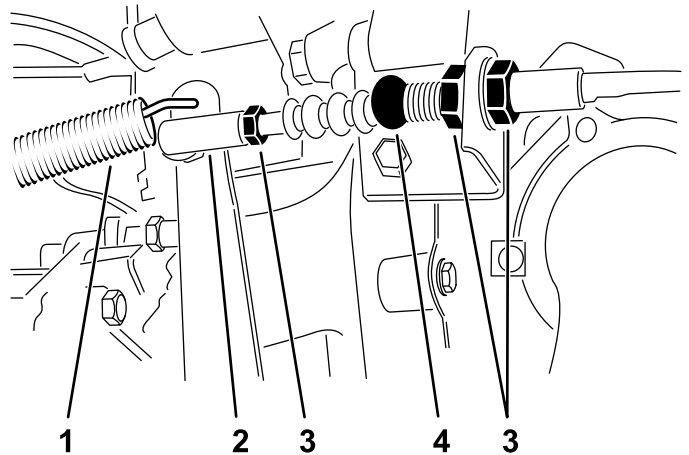


Bild 63

- | | |
|------------------|-------------------|
| 1. Rücklauffeder | 3. Klemmmuttern |
| 2. Kugelgelenk | 4. Kupplungskabel |

2. Nehmen Sie die Rücklauffeder vom Kupplungshebel ab.
3. Stellen Sie die Klemmmuttern oder das Kugelgelenk ein, bis sich die hintere Kante des Kupplungspedals 9,2 cm bis 9,8 cm von der Oberseite des Bodenplattensternmusters befindet, wenn Sie eine Kraft von 1,8 kg auf das Pedal aufbringen (Bild 64).

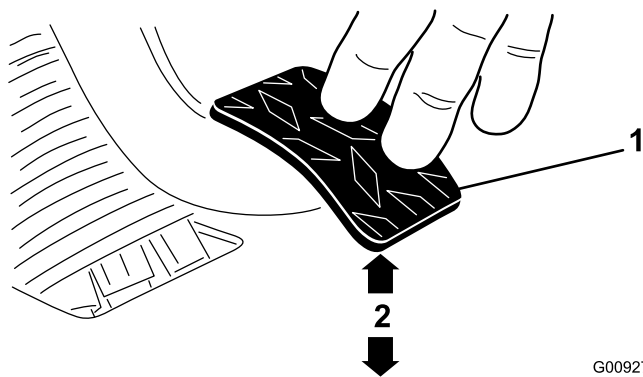


Bild 64

G009276
g009276

1. Kupplungspedal 2. 9,2-9,8 cm

Hinweis: Kraft wird angewendet, sodass das Auslöselager der Kupplung die Finger der Druckplatte leicht berührt.

4. Ziehen Sie die Klemmmuttern an, wenn Sie die richtige Einstellung erzielt haben.
5. Prüfen Sie den eingestellten Wert von 9,2 cm bis 9,8 cm nach dem Anziehen der Klemmmuttern, um eine richtige Einstellung zu gewährleisten.

Hinweis: Stellen Sie ggf. erneut ein.

6. Setzen Sie die Rücklaufeder wieder auf den Kupplungshebel.

Wichtig: Stellen Sie sicher, dass das Stangenende richtig auf der Kugel (nicht gedreht) positioniert ist, und parallel zum Kupplungspedal bleibt, nach dem die Klemmmutter angezogen ist (Bild 65).

Hinweis: Die Kupplung sollte mindestens ein Spiel von 19 mm haben.

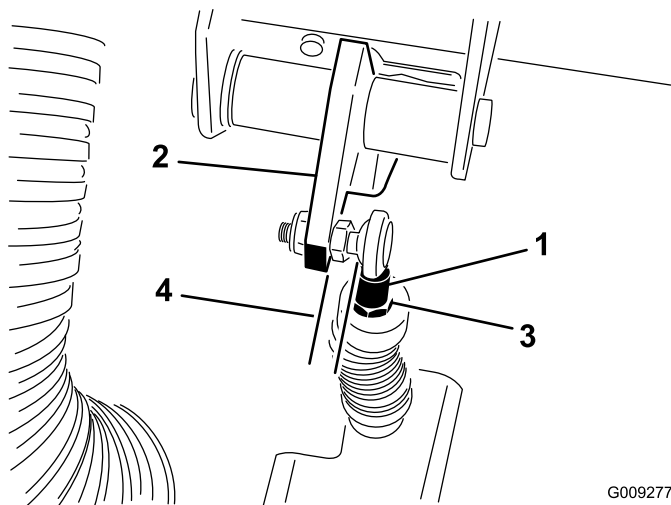


Bild 65

G009277
g009277

1. Kupplungskabelstangenende 3. Klemmmutter am Stangenende
2. Kupplungspedal 4. Parallel

Einstellen des Gaspedals

1. Parken Sie die Maschine auf einer ebenen Fläche, aktivieren Sie die Feststellbremse, stellen den Motor ab und ziehen den Schlüssel ab
2. Stellen Sie das Kugelgelenk am Bowdenzug (Bild 66) so ein, dass Sie einen Abstand von 2,54 mm bis 6,35 mm zwischen dem Fahrpedalarm und der Oberseite des Bodenplattensternmusters (Bild 67) erhalten, wenn Sie eine Kraft von 11,3 kg auf die Pedalmitte aufbringen.

Hinweis: Der Motor darf nicht laufen, und die Rückhofeder muss befestigt sein.

3. Ziehen Sie die Sicherungsmutter an (Bild 66).

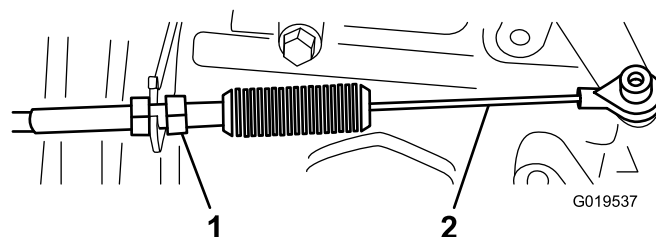
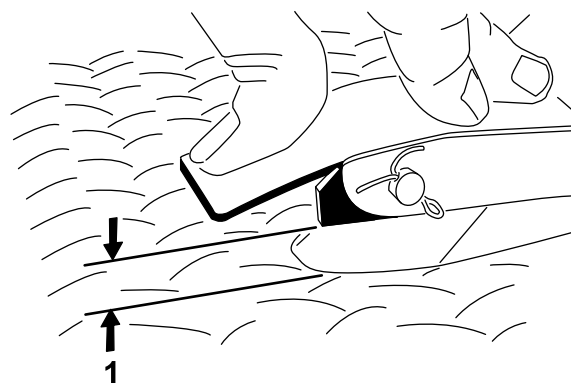


Bild 66

G019537

g019537

1. Sicherungsmutter 2. Bowdenzug



G002412

Bild 67

g002412

1. Abstand von 2,54 mm bis 6,35 mm

Wichtig: Die maximale Leerlaufgeschwindigkeit beträgt 3.650 Umdrehungen pro Minute. Stellen Sie den Leerlaufgeschwindigkeitsstopp nicht selbst ein.

Warten der Hydraulikanlage

Sicherheit der Hydraulikanlage

- Suchen Sie beim Einspritzen unter die Haut sofort einen Arzt auf. In die Haut eingedrungene Flüssigkeit muss sie innerhalb weniger Stunden von einem Arzt entfernt werden.
- Bevor Sie die Hydraulikanlage abtrennen oder Arbeiten an ihr vornehmen, muss der gesamte Druck aus der Anlage entfernt werden. Stellen Sie den Motor ab, schieben Sie das Ablassventil von Anheben auf Ablassen und/oder senken die Ladepritsche und Anbaugeräte ab. Schieben Sie den Remotehydraulikhebel in die Schwebestellung. Arbeiten Sie nicht unter einer angehobenen Ladepritsche, wenn die richtige Sicherheitsstütze für die Ladepritsche nicht angebracht ist.
- Stellen Sie sicher, dass alle Hydraulikschläuche und Leitungen in einwandfreiem Zustand sind, und dass alle Hydraulikanschlüsse fest angezogen sind, bevor Sie die Hydraulikanlage unter Druck stellen.
- Halten Sie Ihren Körper und Ihre Hände von Nadellöchern und Düsen fern, aus denen Hydrauliköl unter hohem Druck ausgestoßen wird.
- Gehen Sie hydraulischen Undichtheiten nur mit Pappe oder Papier nach.

Warten der Getriebe-/Hydraulikanlage

Getriebe/Hydrauliköl – technische Angaben

Getriebeölsorte: Dexron II ATF

Prüfen des Getriebeöl- bzw. des Hydraulikölstands

Wartungsintervall: Bei jeder Verwendung oder täglich—Prüfen Sie den Getriebeöl- bzw. Hydraulikölstand. (Prüfen Sie den Ölstand vor dem ersten Anlassen des Motors und dann alle 8 Stunden oder täglich.)

1. Stellen Sie die Maschine auf einer ebenen Fläche ab.
2. Aktivieren Sie die Feststellbremse.

3. Stellen Sie den Motor ab und ziehen Sie den Zündschlüssel ab.
4. Reinigen Sie den Bereich um den Peilstab ([Bild 68](#)).

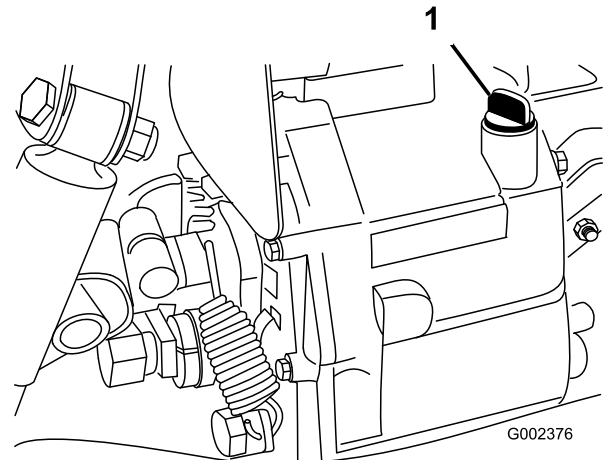


Bild 68

1. Peilstab

5. Schrauben Sie den Peilstab oben aus dem Getriebe und wischen ihn mit einem sauberen Lappen ab.
6. Stecken Sie den Peilstab in das Getriebe und stellen Sie sicher, dass er vollständig eingeführt ist.
7. Schrauben Sie den Peilstab heraus und prüfen Sie den Ölstand.
Hinweis: Die Flüssigkeit sollte bis zum oberen Ende des flachen Teils am Peilstab reichen.
8. Gießen Sie so viel Öl ein, bis der richtige Stand erreicht ist, wenn der Ölstand zu niedrig ist; siehe [Getriebe/Hydrauliköl – technische Angaben \(Seite 59\)](#).

Wechseln des Hydrauliköls und Reinigen des Siebs

Wartungsintervall: Alle 800 Betriebsstunden—Wechseln Sie das Hydrauliköl und reinigen Sie das Sieb.

Hydraulikölmenge: 7 l

1. Stellen Sie die Maschine auf einer ebenen Fläche ab.
2. Aktivieren Sie die Feststellbremse.
3. Stellen Sie den Motor ab und ziehen Sie den Zündschlüssel ab.
4. Nehmen Sie die Ablassschraube an der Seite des Behälters ab und lassen Sie das Hydrauliköl in die Auffangwanne ablaufen ([Bild 69](#)).

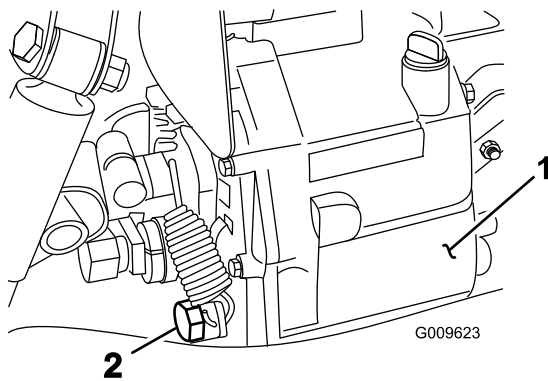


Bild 69

g009623

1. Hydraulikbehälter 2. Ablassschraube

5. Achten Sie auf die Ausrichtung des Hydraulikschlauches und des 90°-Anschlussstückes, das an der Seite des Behälters befestigt ist ([Bild 70](#)).
6. Nehmen Sie den Hydraulikschlauch und das 90°-Anschlussstück ab.
7. Nehmen Sie das Sieb ab und spülen es mit einem sauberen Entfettungsmittel.

Hinweis: Lassen Sie es an der Luft trocknen, bevor Sie es einsetzen.

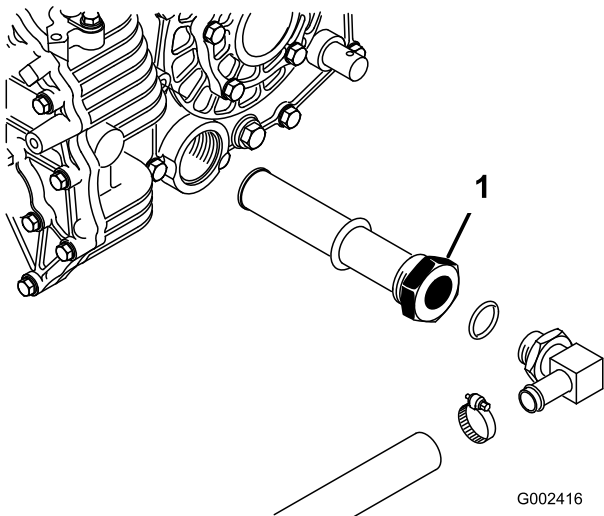


Bild 70

g002416

1. Hydrauliksieb

8. Setzen Sie das Sieb ein.
9. Befestigen Sie den Hydraulikschlauch und das 90°-Anschlussstück in derselben Ausrichtung am Sieb.
10. Setzen Sie die Ablassschraube ein und ziehen Sie sie fest.
11. Füllen Sie den Behälter mit ca. 7 Liter der angegebenen Hydraulikölsorte; siehe [Prüfen](#)

des Getriebeöl- bzw. des Hydraulikölstands ([Seite 59](#)).

12. Lassen Sie den Motor an und fahren Sie mit der Maschine, um die Hydraulikanlage mit Öl zu füllen.
13. Prüfen Sie den Stand des Hydrauliköls und füllen bei Bedarf nach.

Wichtig: Verwenden Sie nur die angegebenen Hydraulikölsorten. Andere Ölsorten können die Hydraulikanlage beschädigen.

Auswechseln des Hydraulikfilters

Wartungsintervall: Nach 10 Betriebsstunden—Tauschen Sie den Hydraulikfilter aus.

Alle 800 Betriebsstunden—Tauschen Sie den Hydraulikfilter aus.

Wichtig: Der Einsatz anderer Filter führt u. U. zum Verlust Ihrer Garantieansprüche für einige Bauteile.

1. Stellen Sie die Maschine auf einer ebenen Fläche ab.
2. Aktivieren Sie die Feststellbremse.
3. Stellen Sie den Motor ab und ziehen Sie den Zündschlüssel ab.
4. Reinigen Sie den Anbaubereich des Filters.
5. Stellen Sie eine Auffangwanne unter den Filter und entfernen den Filter ([Bild 71](#)).

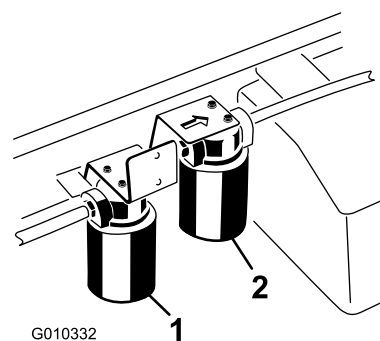


Bild 71

g010332

1. Hydraulikfilter 2. Hochflusshydraulikfilter

6. Fetten Sie die Dichtung am neuen Filter ein.
7. Stellen Sie sicher, dass der Anbaubereich des Filters sauber ist.
8. Drehen Sie den Filter ein, bis die Dichtung die Befestigungsplatte berührt; ziehen Sie ihn dann um eine weitere 1/2 Umdrehung an.

10. Lassen Sie den Motor an und schalten Sie das Anbaugerät ein.

Hinweis: Lassen Sie sie ca. zwei Minuten laufen, um die Anlage zu entlüften.

Wichtig: Der Motor muss laufen, bevor Sie die Hochflusshydraulik zuschalten.

11. Stellen Sie den Motor und das Anbaugerät ab und prüfen die Dichtheit.

Wechseln des Hochfluss-Hydrauliköls und des -filters

Nur TC-Modelle

Wartungsintervall: Alle 1000 Betriebsstunden—Wenn Sie das empfohlene Hydrauliköl **verwenden**, wechseln Sie den Hochfluss-Hydraulikölfilter.

Alle 2000 Betriebsstunden—Wenn Sie das empfohlene Hydrauliköl **verwenden**, wechseln Sie das Hochfluss-Hydrauliköl.

Alle 800 Betriebsstunden—Wenn Sie **nicht** das empfohlene Hydrauliköl verwenden oder den Behälter schon einmal mit einem alternativen Öl gefüllt haben, wechseln Sie das Hochfluss-Hydrauliköl und den Filter.

Hydraulikölmenge: ca. 15 l

1. Stellen Sie die Maschine auf einer ebenen Fläche ab.
2. Aktivieren Sie die Feststellbremse.
3. Stellen Sie den Motor ab und ziehen Sie den Zündschlüssel ab.
4. Reinigen Sie den Anbaubereich des Hochflussfilters (Bild 71).
5. Stellen Sie eine Auffangwanne unter den Filter und entfernen den Filter.

Hinweis: Wenn Sie das Öl nicht ablassen, schließen Sie die zum Filter führende Hydraulikleitung ab und setzen Sie einen Stöpsel auf.

6. Schmieren Sie die neue Filterdichtung ein und drehen Sie den Filter mit der Hand auf den Filterkopf, bis die Dichtung den Filterkopf berührt. Ziehen Sie ihn dann um $\frac{3}{4}$ Umdrehung weiter fest. Jetzt müsste der Filter dicht sein.
7. Füllen Sie den Hydraulikbehälter mit ca. 15 l Hydrauliköl.
8. Starten Sie die Maschine und lassen Sie den Motor für ca. zwei Minuten im Leerlauf laufen, um das Öl zu verteilen und eingeschlossene Luft aus der Anlage zu entfernen.
9. Stellen Sie die Motor ab und überprüfen den Ölstand.

10. Prüfen Sie den Ölstand.

11. Entsorgen Sie Öl vorschriftsmäßig.

Anheben der Ladepritsche im Notfall

Sie können die Ladepritsche in einem Notfall ohne Anlassen des Motors durch Betätigen des Anlassers und Starten der Hydraulikanlage anheben.

Anheben der Ladepritsche mit dem Anlasser

Betätigen Sie den Anlasser und halten Sie den Hubhebel in der angehobenen Stellung. Lassen Sie den Anlasser für 10 Sekunden laufen, warten Sie dann 60 Sekunden, bevor Sie den Anlasser erneut betätigen. Wenn der Motor nicht anspringt, müssen Sie die Last und die Ladepritsche (das Anbaugerät) entfernen, um den Motor oder das Getriebe zu warten.

Anheben der Ladepritsche durch Starten der Hydraulikanlage

⚠ ACHTUNG

Eine angehobene volle Ladepritsche ohne richtig angebrachte Sicherheitsstützstange kann sich unerwartet absenken. Das Arbeiten unter einer nicht abgestützten Ladepritsche kann Sie und andere Personen verletzen.

- Parken Sie die Maschine auf einer ebenen Fläche, bevor Sie die Maschine warten oder einstellen, aktivieren Sie die Feststellbremse, stellen Sie den Motor ab und ziehen Sie den Schlüssel ab.
- Entfernen Sie die gesamte Ladung aus der Ladepritsche oder andere Anbaugeräte, und setzen Sie die Sicherheitsstütze bei komplett ausgefahrener Zylinderstange ein, ehe Sie unter der angehobenen Ladepritsche arbeiten.

Hierfür benötigen Sie zwei Hydraulikschläuche. Jeder Schlauch muss eine Schnellkupplung mit Innen- und Außengewinde haben, die auf die Fahrzeugkupplungen passen.

1. Fahren Sie eine andere Maschine hinten an die kaputte Maschine ran.

Wichtig: Die Hydraulikanlage der Maschine verwendet Dexron III ATF. Um eine Verschmutzung der Anlage zu vermeiden, sollten Sie sicherstellen, dass die Maschine, mit der Sie die Hydraulikanlage

starten möchten, eine gleichwertige Hydraulikflüssigkeit verwendet.

- Schließen Sie an beiden Maschinen die zwei Schnellkupplungsschläuche von den Schläuchen ab, die an der Schnellkupplungshalterung befestigt sind (Bild 73).

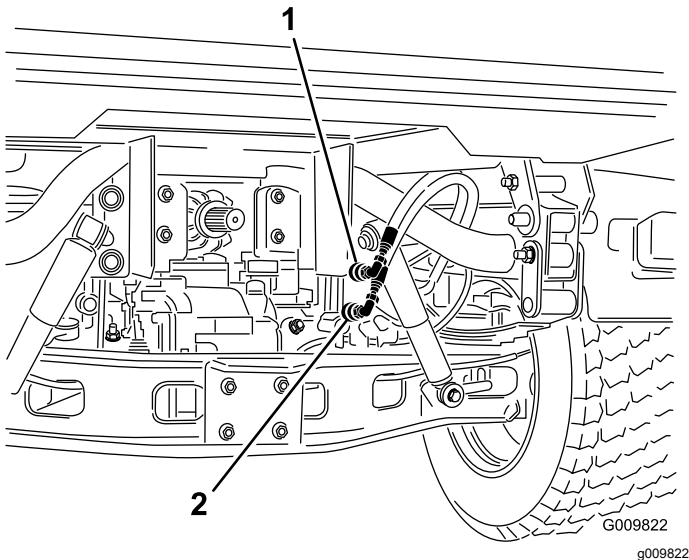


Bild 73

- Schnellkupplungsschlauch A
- Schnellkupplungsschlauch B

- Schließen Sie an der defekten Maschine die beiden Überbrückungsschläuche an die Schläuche an, die abgeschlossen wurden (Bild 74).
- Verschließen Sie nicht verwendete Anschlüsse.

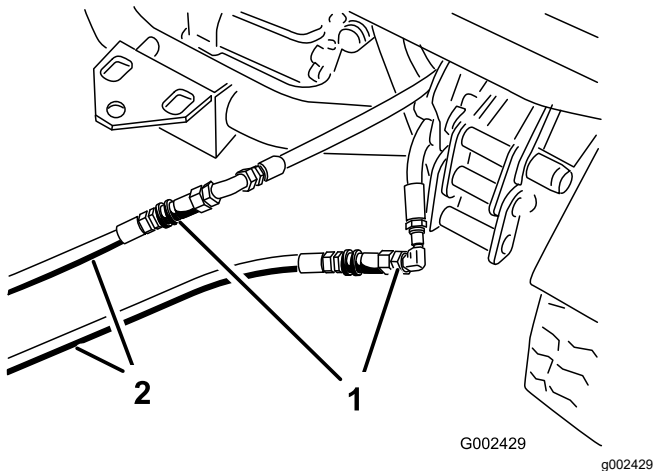


Bild 74

- Abgeschlossene Schläuche
- Überbrückungsschläuche

- Schließen Sie an der anderen Maschine die zwei Schläuche an der Kupplung an, die sich noch in der Kupplungshalterung befindet (schließen Sie

den oberen Schlauch an die obere Kupplung und den unteren Schlauch an der unteren Kupplung an) (Bild 75).

- Verschließen Sie nicht verwendete Anschlüsse.

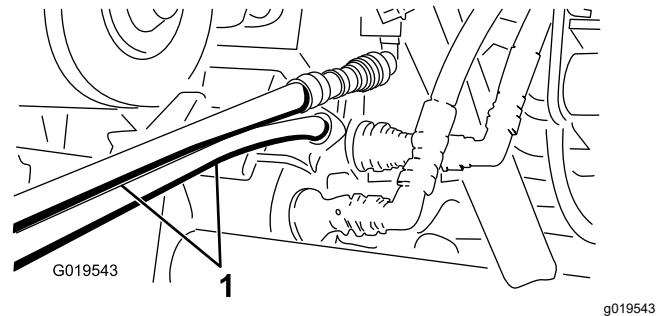


Bild 75

- Überbrückungsschläuche

- Halten Sie alle Unbeteiligten von den Maschinen fern.
- Lassen Sie die zweite Maschine an und schieben Sie den Hubhebel in die angehobene Stellung. Die defekte Ladepritsche wird jetzt angehoben.
- Schieben Sie den Hydraulikhubhebel in die NEUTRAL-Stellung und aktivieren Sie die Hubhebelsperre.
- Setzen Sie die Ladepritschenstütze auf den ausgefahrenen Hubzylinder; siehe [Verwenden der Ladepritschenstütze \(Seite 35\)](#).

Hinweis: Stellen Sie den Motor beider Maschinen ab. Schieben Sie den Hubhebel nach hinten und vorne, um den Systemdruck abzulassen und das Abschließen der Schnellkupplungen zu vereinfachen.

- Nehmen Sie nach dem Abschluss der Schritte die Überbrückungsschläuche ab und schließen Sie die Hydraulikschläuche an beiden Maschinen an.

Wichtig: Prüfen Sie den Stand des Hydrauliköls an beiden Maschinen, bevor Sie weiterarbeiten.

Reinigung

Reinigen der Maschine

Waschen Sie die Maschine nach Bedarf nur mit Wasser oder mit einem milden Reinigungsmittel. Zum Reinigen der Maschine kann ein Putztuch/-lappen verwendet werden.

Wichtig: Verwenden Sie zur Reinigung der Maschine kein Brack- oder wiederaufbereitetes Wasser.

Wichtig: Reinigen Sie die Maschine nicht mit einem Hochdruckreiniger. Hochdruckreiniger können die Elektroanlage beschädigen, wichtige Aufkleber lösen und das an den Reibungsstellen benötigte Fett wegspülen. Vermeiden Sie den Einsatz von zu viel Wasser, insbesondere in der Nähe des Armaturenbretts, des Motors und der Batterie.

Wichtig: Reinigen Sie die Maschine bei laufendem Motor nicht mit Wasser. Das Reinigen der Maschine mit Wasser bei laufendem Motor kann zu einer internen Motorbeschädigung führen.

Einlagerung

Sicherheit bei der Einlagerung

- Stellen Sie vor dem Verlassen des Fahrersitzes die Maschine ab, ziehen Sie den Schlüssel ab und warten Sie, bis alle beweglichen Teile zum Stillstand gekommen sind. Lassen die Maschine abkühlen, bevor Sie sie einstellen, warten, reinigen, oder einlagern.
- Lagern Sie die Maschine oder den Benzinkanister nie an Orten mit offener Flamme, Funken oder Zündflamme, z. B. Warmwasserbereiter, oder anderen Geräten.

Einlagern der Maschine

Wartungsintervall: Alle 200 Betriebsstunden—Prüfen Sie die Dienst- und Feststellbremsen.

Alle 400 Betriebsstunden—Prüfen Sie die Bremsen visuell auf abgenutzte Bremsbacken.

Nach 50 Betriebsstunden

Alle 600 Betriebsstunden/Jährlich (je nach dem, was zuerst erreicht wird)

1. Parken Sie die Maschine auf einer ebenen Fläche, aktivieren Sie die Feststellbremse, stellen den Motor ab und ziehen den Schlüssel ab.
2. Entfernen Sie Schmutz und Rückstände von der ganzen Maschine, einschließlich von der Außenseite der Zylinderkopfrippen des Motors und des Gebläsegehäuses.
3. Prüfen Sie die Bremsen; siehe [Prüfen der Bremsflüssigkeit \(Seite 54\)](#).
4. Warten Sie den Luftfilter; siehe [Warten des Luftfilters \(Seite 41\)](#).
5. Dichten Sie die Ansaugseite des Luftfilters und das Auspuffrohr mit witterungsbeständigem Klebeband ab.
6. Schmieren Sie die Maschine ein; siehe [Einfetten der Lager und Büchsen \(Seite 39\)](#).
7. Wechseln Sie das Öl und den Filter im Motor; siehe [Wechseln des Motoröls und -filters \(Seite 42\)](#).
8. Spülen Sie den Kraftstofftank mit frischem, sauberem Diesel.
9. Bringen Sie alle Teile der Kraftstoffanlage wieder sicher an.
10. Prüfen Sie den Reifendruck; siehe [Prüfen des Reifendrucks \(Seite 21\)](#).

11. Prüfen Sie den Frostschutz und füllen eine 50:50-Mischung aus Wasser und Frostschutzmittel nach, wie sie für die zu erwartenden Mindesttemperaturen in Ihrer Region erforderlich ist.
12. Nehmen Sie die Batterie aus dem Chassis heraus, prüfen den Säurestand und laden die Batterie vollständig auf; siehe [Warten der Batterie \(Seite 46\)](#).

Hinweis: Schließen Sie die Batteriekabel während der Einlagerung nicht an den Batteriepolen an.

Wichtig: Die Batterie muss ganz aufgeladen sein, um ein Einfrieren und eine Beschädigung bei Temperaturen unter 0 °C zu vermeiden. Eine ganz aufgeladene Batterie hält die Ladung für ungefähr 50 Tage bei Temperaturen unter 4 °C. Wenn die Temperaturen über 4 °C liegen, prüfen Sie den Füllstand der Batterie und laden Sie die Batterie alle 30 Tage auf.

13. Prüfen Sie alle Muttern und Schrauben und ziehen diese bei Bedarf an. Reparieren Sie alle beschädigten und defekten Teile oder wechseln sie aus.
14. Bessern Sie alle zerkratzten oder abgeblättern Metallflächen aus.
Die passende Farbe erhalten Sie bei Ihrem Vertragshändler.
15. Lagern Sie die Maschine in einer sauberen, trockenen Garage oder an einem anderen geeigneten Ort ein.
16. Decken Sie die Maschine ab, damit sie geschützt ist und nicht verstaubt.

Fehlersuche und -behebung

Problem	Mögliche Ursache	Behebungsmaßnahme
Die Schnellkupplungen sind schwer an- und abzuschließen.	1. Der Hydraulikdruck nicht abgelassen (Schnellkupplung steht unter Druck)	1. Stellen Sie den Motor ab, bewegen Sie den Hydraulikhubhebel mehrmals nach vorne und zurück und schließen die Schnellkupplungen für die Anschlussstücke in der Hilfshydraulikplatte an.
Die Servolenkung ist schwer zu bewegen.	1. Der Hydraulikölstand ist zu niedrig. 2. Das Hydrauliköl ist heiß. 3. Die Hydraulikpumpe funktioniert nicht.	1. Warten Sie den Hydraulikbehälter. 2. Prüfen Sie den Stand des Hydrauliköls und warten die Maschine, wenn der Stand niedrig ist. Setzen Sie sich mit Ihrem Toro-Vertragshändler in Verbindung. 3. Setzen Sie sich mit Ihrem Toro-Vertragshändler in Verbindung.
Das Hydraulikanschlussstück ist nicht dicht.	1. Das Anschlussstück ist lose. 2. Der O-Ring fehlt am Hydraulikanschlussstück.	1. Ziehen Sie das Anschlussstück an. 2. Setzen Sie den fehlenden O-Ring ein.
Ein Anbaugerät funktioniert nicht.	1. Die Schnellkupplungen sind nicht ganz angeschlossen. 2. Die Schnellkupplungen sind vertauscht.	1. Schließen Sie die Schnellkupplungen ab, entfernen Rückstände von den Kupplungen und schließen sie wieder an. Tauschen Sie beschädigte Kupplungen aus. 2. Schließen Sie die Schnellkupplungen ab, fluchten die Kupplungen mit den richtigen Anschlüssen an der Hilfshydraulikplatte aus, und schließen Sie die Kupplungen wieder an.
Der Motor startet nicht.	1. Der Hydraulikhubhebel ist in der EIN-Stellung arretiert.	1. Stellen Sie die Hydraulikhubsperr in die NICHT ARRETIERTE Stellung und den Hydraulikhubhebel in die NEUTRAL-Stellung und lassen Sie den Motor an.

Hinweise:

Hinweise:

Hinweise:

Kalifornien, Proposition 65: Warnung

Bedeutung der Warnung

Manchmal sehen Sie ein Produkt mit einem Aufkleber, der eine Warnung enthält, die der nachfolgenden ähnelt:



WARNUNG: Krebs- und Fortpflanzungsgefahr: www.p65Warnings.ca.gov

Inhalt von Proposition 65

Proposition 65 gilt für alle Firmen, die in Kalifornien tätig sind, Produkte in Kalifornien verkaufen oder Produkte fertigen, die in Kalifornien verkauft oder gekauft werden können. Proposition 65 schreibt vor, dass der Gouverneur von Kalifornien eine Liste der Chemikalien pflegt und veröffentlicht, die bekanntermaßen Krebs, Geburtsschäden und/oder Defekte des Reproduktionssystems verursachen. Die Liste, die jährlich aktualisiert wird, enthält zahlreiche Chemikalien, die in vielen Produkten des täglichen Gebrauchs enthalten sind. Proposition 65 soll sicherstellen, dass die Öffentlichkeit über den Umgang mit diesen Chemikalien informiert ist.

Proposition 65 verbietet nicht den Verkauf von Produkten, die diese Chemikalien enthalten, sondern gibt nur vor, dass Warnungen auf dem Produkt, der Produktverpackung oder in den Unterlagen, die dem beiliegen, vorhanden sind. Außerdem bedeutet eine Warnung im Rahmen von Proposition 65 nicht, dass ein Produkt gegen Standards oder Anforderungen hinsichtlich der Produktsicherheit verstößt. Die Regierung von Kalifornien hat klargestellt, dass eine Proposition 65-Warnung nicht gleich einer gesetzlichen Entscheidung ist, dass ein Produkt „sicher“ oder „nicht sicher“ ist. Viele dieser Chemikalien wurden seit Jahren regelmäßig in Produkten des täglichen Gebrauchs verwendet, ohne dass eine Gefährdung dokumentiert wurde. Weitere Informationen finden Sie unter <https://oag.ca.gov/prop65/faqs-view-all>.

Eine Proposition 65-Warnung bedeutet: (1) Ein Unternehmen hat die Gefährdung evaluiert und ist zu dem Schluss gekommen, dass die Stufe „kein signifikantes Gefahrenniveau“ überschritten wurde. (2) Ein Unternehmen hat entschieden, eine Warnung einfach auf dem Wissen oder dem Verständnis hinsichtlich des Vorhandenseins einer aufgeführten Chemikalie zu geben, ohne die Gefährdung zu evaluieren.

Geltungsbereich des Gesetzes

Proposition 65-Warnungen werden nur vom kalifornischen Recht vorgeschrieben. Proposition 65-Warnungen werden in ganz Kalifornien in vielen Umgebungen, u. a. in Restaurants, Lebensmittelläden, Hotels, Schulen, Krankenhäusern und für viele Produkte verwendet. Außerdem verwenden einige Online- oder Postversandhändler Proposition 65-Warnungen auf den Websites oder in den Katalogen.

Vergleich von kalifornischen Warnungen zu Höchstwerten auf Bundesebene

Proposition 65-Standards sind oft strikter als bundesweite oder internationale Standards. Außerdem gibt es zahlreiche Substanzen, die eine Proposition 65-Warnung bei Konzentrationen erfordern, die wesentlich strikter sind als Höchstwerte auf Bundesebene. Beispiel: Die Proposition 65-Norm für Warnungen für Blei liegt bei 0,5 Mikrogramm pro Tag. Dies ist wesentlich strikter als bundesweite oder internationale Standards.

Warum haben nicht alle ähnlichen Produkte die Warnung?

- Produkte, die in Kalifornien verkauft werden, müssen die Proposition 65-Warnungen tragen; für ähnliche Produkte, die an anderen Orten verkauft werden, ist dies nicht erforderlich.
- Eine Firma, die in einem Proposition 65-Rechtsstreit verwickelt ist und einen Vergleich erzielt, muss ggf. Proposition 65-Warnungen für die Produkte verwenden; andere Firmen, die ähnliche Produkte herstellen, müssen dies nicht tun.
- Die Einhaltung von Proposition 65 ist nicht konsistent.
- Firmen entscheiden ggf. keine Warnungen anzubringen, da ihrer Meinung nach dies gemäß der Proposition 65-Normen nicht erforderlich ist. Fehlende Warnungen für ein Produkt bedeuten nicht, dass das Produkt die aufgeführten Chemikalien in ähnlichen Mengen enthält.

Warum schließt Toro diese Warnung ein?

Toro hat sich entschieden, Verbrauchern so viel wie möglich Informationen bereitzustellen, damit sie informierte Entscheidungen zu Produkten treffen können, die sie kaufen und verwenden. Toro stellt Warnungen in bestimmten Fällen bereit, basierend auf der Kenntnis über das Vorhandensein aufgeführter Chemikalien ohne Evaluierung des Gefährdungsniveaus, da nicht alle aufgeführten Chemikalien Anforderungen zu Gefährdungshöchstwerten haben. Obwohl die Gefährdung durch Produkte von Toro sehr gering ist oder in der Stufe „kein signifikantes Gefahrenniveau“ liegt, ist Toro sehr vorsichtig und hat sich entschieden, die Proposition 65-Warnungen bereitzustellen. Falls Toro diese Warnungen nicht bereitstellt, kann die Firma vom Staat Kalifornien oder anderen Privatparteien verklagt werden, die eine Einhaltung von Proposition 65 erzwingen wollen; außerdem kann die Firma zu hohem Schadenersatz verpflichtet werden.

EEA/UK Datenschutzerklärung

Toros Verwendung Ihrer persönlichen Informationen

The Toro Company („Toro“) respektiert Ihre Privatsphäre. Wenn Sie unsere Produkte kaufen, können wir bestimmte persönliche Informationen über Sie sammeln, entweder direkt von Ihnen oder über Ihre lokale Toro-Niederlassung oder Ihren Händler. Toro verwendet diese Informationen, um vertragliche Verpflichtungen zu erfüllen – z. B. um Ihre Garantie zu registrieren, Ihren Garantieanspruch zu bearbeiten oder Sie im Falle eines Rückrufs zu kontaktieren – und für legitime Geschäftszwecke – z. B. um die Kundenzufriedenheit zu messen, unsere Produkte zu verbessern oder Ihnen Produktinformationen zur Verfügung zu stellen, die für Sie von Interesse sein könnten. Toro kann die Informationen im Rahmen dieser Aktivitäten an Toro Tochtergesellschaften, Händler oder Geschäftspartner weitergeben. Wir können auch persönliche Daten offenlegen, wenn dies gesetzlich vorgeschrieben ist oder im Zusammenhang mit dem Verkauf, Kauf oder der Fusion eines Unternehmens. Toro verkauft Ihre persönlichen Informationen niemals an anderen Unternehmen.

Speicherung Ihrer persönlichen Daten

Toro wird Ihre persönlichen Daten so lange aufbewahren, wie es für die oben genannten Zwecke relevant ist und in Übereinstimmung mit den gesetzlichen Bestimmungen. Für weitere Informationen über die geltenden Aufbewahrungsfristen wenden Sie sich bitte an legal@toro.com.

Toros Engagement für Sicherheit

Ihre persönlichen Daten können in den USA oder einem anderen Land verarbeitet werden, in dem möglicherweise weniger strenge Datenschutzgesetze gelten als in Ihrem Wohnsitzland. Wann immer wir Ihre Daten außerhalb Ihres Wohnsitzlandes übermitteln, werden wir die gesetzlich vorgeschriebenen Schritte unternehmen, um sicherzustellen, dass angemessene Sicherheitsvorkehrungen zum Schutz Ihrer Daten getroffen werden und um sicherzustellen, dass diese sicher behandelt werden.

Zugang und Korrektur

Sie haben das Recht, Ihre persönlichen Daten zu korrigieren und zu überprüfen oder der Verarbeitung Ihrer Daten zu widersprechen bzw. diese einzuschränken. Bitte kontaktieren Sie uns dazu per E-Mail unter legal@toro.com. Wenn Sie Bedenken haben, wie Toro mit Ihren Daten umgegangen ist, bitten wir Sie, dies direkt mit uns zu besprechen. Bitte beachten Sie, dass europäische Bürger das Recht haben, sich bei Ihrer Datenschutzbehörde zu beschweren.



Die Garantie von Toro

Beschränkte Garantie über zwei Jahre oder 1.500 Betriebsstunden

Bedingungen und abgedeckte Produkte

The Toro Company gewährleistet gemäß eines gegenseitigen Abkommens, dass das gewerbliche Produkt von Toro („Produkt“) für zwei Jahre oder 1.500 Betriebsstunden* (je nachdem, was zuerst eintritt) frei von Material- und Verarbeitungsschäden ist. Diese Garantie gilt für alle Produkte, ausgenommen sind Aerifizierer (diese Produkte haben eigene Garantiebedingungen). Bei einem Garantieanspruch wird das Produkt kostenlos repariert, einschließlich Diagnose, Lohnkosten, Ersatzteilen und Transport. Die Garantie beginnt an dem Termin, an dem das Produkt zum Originalkunden ausgeliefert wird.
* Mit Betriebsstundenzähler ausgestattete Produkte.

Anweisungen für die Inanspruchnahme von Wartungsarbeiten unter Garantie

Sie müssen den offiziellen Distributor oder Vertragshändler für gewerbliche Produkte, von dem Sie das Produkt gekauft haben, umgehend informieren, dass Sie einen Garantieanspruch erheben. Sollten Sie Hilfe beim Ermitteln eines offiziellen Distributors oder Vertragshändlers für gewerbliche Produkte benötigen oder Fragen zu den Garantieansprüchen und -verpflichtungen haben, können Sie uns unter folgender Adresse kontaktieren:

Toro Commercial Products Service Department
8111 Lyndale Avenue South
Bloomington, MN 55420-1196

+1-952-888-8801 oder +1-800-952-2740

E-Mail: commercial.warranty@toro.com

Verantwortung des Eigentümers

Als Produkteigentümer sind Sie für die erforderlichen Wartungsarbeiten und Einstellungen verantwortlich, die in der *Bedienungsanleitung* angeführt sind. Reparaturen von Defekten am Produkt, die durch unterlassene erforderliche Wartung und Einstellungen aufgetreten sind, werden von dieser Garantie nicht abgedeckt.

Nicht von der Garantie abgedeckte Punkte und Bedingungen

Nicht alle Produktfehler oder Fehlfunktionen, die im Garantiezeitraum auftreten, stellen Verarbeitungs- oder Materialfehler dar. Diese Garantie schließt Folgendes aus:

- Produktversagen aufgrund der Verwendung von Ersatzteilen, die keine Toro-Originalteile sind, oder aufgrund der Installation oder Verwendung von Anbaugeräten, Modifikationen oder nicht genehmigtem Zubehör.
- Produktfehler, die aufgrund nicht ausgeführter Wartungs- und/oder Einstellungsarbeiten entstehen.
- Produktfehler, die auf den missbräuchlichen, fahrlässigen oder waghalsigen Einsatz des Produkts zurückzuführen sind.
- Durch Verwendung verbrauchte Teile, die nicht defekt sind. Beispiele von Teilen, die sich beim normalen Produkteinsatz abnutzen oder verbraucht werden, sind u. a. Bremsbeläge und Bremsbacken, Kupplungsbeläge, Messer, Spindeln, Rollen und Lager (abgedichtet oder schmierbar), Untermesser, Zündkerzen, Laufräder und Lager, Reifen, Filter, Riemen und bestimmte Sprühfahrzeugkomponenten, wie z. B. Membrane, Düsen, Durchflussmesser und Sicherheitsventile.
- Durch Einwirkung von außen aufgetretene Defekte wie unter anderem Witterung, Lagerungsmethoden, Verunreinigung, Verwendung ungeeigneter Kraftstoffe, Kühlmittel, Schmiermittel, Zusätze, Dünger, Wasser oder Chemikalien.
- Defekte oder Leistungsprobleme aufgrund von Kraftstoffen (z. B. Benzin, Diesel oder Biodiesel), die nicht den Branchennormen entsprechen.
- Normales Geräuschniveau, normale Vibration und Abnutzung und normaler Verschleiß. Normale Verbrauchsgüter sind u. a. Schäden am Sitz aufgrund von Abnutzung oder Abrieb, abgenutzte, lackierte Oberflächen, verkratzte Aufkleber oder Fenster.

Länder außer USA oder Kanada

Kunden, die Produkte von Toro kaufen, die von den USA oder Kanada exportiert wurden, sollten sich an den Toro-Vertragshändler wenden, um Garantiepolice für das entsprechende Land oder die Region zu erhalten. Sollten Sie aus irgendeinem Grund nicht mit dem Service des Händlers zufrieden sein oder Schwierigkeiten beim Erhalt der Garantieinformationen haben, wenden Sie sich an den Ihr offizielles Toro Service Center.

Teile

Teile, die als vorgeschriebene Wartungsarbeiten ausgewechselt werden müssen, werden für den Zeitraum bis zur geplanten Auswechslung des Teils garantiert. Teile, die im Rahmen dieser Garantie ausgewechselt werden, sind für die Länge der Originalproduktgarantie abgedeckt und werden das Eigentum von Toro. Es bleibt Toro überlassen, ob ein Teil repariert oder ausgewechselt wird. Toro kann überholte Teile für Reparaturen unter Garantie verwenden.

Garantie für Deep-Cycle und Lithium-Ionen-Akkus

Deep-Cycle- und Lithium-Ionen-Akkus haben eine bestimmte Gesamtzahl an Kilowatt-Stunden, die sie bereitstellen können. Einsatz-, Auflade- und Wartungsverfahren können die Nutzungsdauer des Akkus verlängern oder verkürzen. Während der Nutzung der Akkus in diesem Produkt nimmt die nützliche Arbeit zwischen Aufladeintervallen langsam ab, bis die Akkus ganz aufgebraucht sind. Für das Auswechseln aufgebrauchter Akkus (aufgrund normaler Nutzung) ist der Produkteigentümer verantwortlich. Hinweis: (Nur Lithium-Ionen-Akku): Weitere Informationen finden Sie in der Akkugarantie.

Lebenslange Garantie auf die Kurbelwelle (nur Modell ProStripe 02657)

Ein mit einer originalen Toro-Frictionsscheibe und kurbelsicherer Messer-Brems-Kupplung (integrierte Messer-Brems-Kupplung (BBC) + Frictionsscheibenbaugruppe) als Erstausrüstung ausgestatteter ProStripe, welcher durch den ursprünglichen Käufer in Übereinstimmung mit den empfohlenen Betriebs- und Wartungsverfahren verwendet wird, ist durch eine lebenslange Garantie gegen Verbiegen der Motorkurbelwelle abgedeckt. Maschinen, die mit Kupplungsscheiben, Messerbremskupplungseinheiten (BBC) und anderen Vorrichtungen ausgestattet sind, fallen nicht unter die lebenslange Garantie der Kurbelwelle.

Für die Kosten von Wartungsarbeiten kommt der Eigentümer auf.

Motoreinstellung, Schmierung, Reinigung und Polieren, Austausch von Filtern, Kühlmittel und die Durchführung der empfohlenen Wartungsarbeiten sind einige der normalen Arbeiten, die der Eigentümer auf eigene Kosten an den Toro-Produkten durchführen muss.

Allgemeine Bedingungen

Im Rahmen dieser Garantie haben Sie nur Anspruch auf eine Reparatur durch einen offiziellen Toro-Distributor oder Händler.

The Toro Company haftet nicht für mittelbare, beiläufige oder Folgeschäden, die aus der Verwendung der Toro Produkte entstehen, die von dieser Garantie abgedeckt werden, einschließlich aller Kosten oder Aufwendungen für das Bereitstellen von Ersatzgeräten oder Service in angemessenen Zeiträumen, des Ausfalls oder der Nichtverwendung, bis zum Abschluss der unter dieser Garantie ausgeführten Reparaturarbeiten. Außer den Emissionsgewährleistungen, auf die im Anschluss verwiesen wird (falls zutreffend) besteht keine ausdrückliche Gewährleistung. Alle abgeleiteten Gewährleistungen zur Verkäuflichkeit und Eignung für einen bestimmten Zweck sind auf die Dauer der ausdrücklichen Gewährleistung beschränkt.

Einige Staaten lassen Ausschlüsse von beiläufigen oder Folgeschäden nicht zu oder schränken die Dauer der abgeleiteten Gewährleistung ein. Die obigen Ausschlüsse und Beschränkungen treffen daher ggf. nicht auf Sie zu. Diese Garantie gibt Ihnen bestimmte legale Rechte; Sie können weitere Rechte haben, die sich von Staat zu Staat unterscheiden.

Hinweis in bezüglich der Garantie auf die Emissionskontrolle

Die Emissionssteueranlage des Produkts kann von einer separaten Garantie abgedeckt sein, die die Anforderungen der EPA (amerikanische Umweltschutzbehörde) und/oder CARB (California Air Resources Board) erfüllen. Die oben angeführten Beschränkungen hinsichtlich der Betriebsstunden gelten nicht für die Garantie auf der Emissionssteueranlage. Siehe die Angabe zur Garantie hinsichtlich der Motoremissionskontrolle in der Bedienungsanleitung oder in den Unterlagen des Motorherstellers.