



Workman[®] 2110

Veicolo di servizio

Modello n. 07277 – Serie n. 220000001 e superiori

Modello n. 07277TC – Serie n. 220000001 e superiori

Manuale dell'operatore



Avvertenza



Lo scarico del motore di questa macchina contiene prodotti chimici che nello Stato della California sono considerati cancerogeni, causa di anomalie e di altre problematiche della riproduzione.

Importante Il motore di questa macchina non è dotato di marmitta parascintille. L'utilizzo o l'azionamento di questo motore su terreno forestale, sottobosco o prateria, come definito in CPRC 4126, costituisce una trasgressione al Codice delle Risorse Pubbliche della California, Sezione 4442. Altri stati o regioni federali possono disporre di leggi analoghe.

Il presente sistema di accensione a scintilla è conforme alla norma canadese ICES-002.

Indice

	Pagina
Introduzione	3
Sicurezza	3
Norme di sicurezza	4
Prima dell'uso	4
Durante l'uso	5
Manutenzione	8
Livello di pressione acustica	8
Livello di vibrazioni	8
Tabella dei pendii	9
Adesivi di sicurezza e di istruzione	11
Specifiche	13
Accessori optional	13
Preparazione	14
Parti sciolte	14
Montaggio delle ruote posteriori	14
Montaggio ruote anteriori	15
Montaggio del volante	15
Montaggio del paraurti	15
Montaggio dei sedili	15
Montaggio dell'attacco di traino	16
Montaggio del cassone	16
Azionamento della batteria	17
Controllo dell'olio della coppa	17
Controllo dell'olio dei freni	18
Controllo della pressione dei pneumatici	18
Serbatoio del carburante	18
Verifica dell'olio della trasmissione	19

	Pagina
Funzionamento	20
La sicurezza prima di tutto	20
Comandi	20
Controlli preliminari all'avvio	22
Avviamento del motore	22
Arresto del veicolo	22
Stazionamento del veicolo	22
Pianale di carico	23
Dispositivi di chiusura della sponda posteriore	23
Rodaggio di un veicolo nuovo	24
Caricamento del cassone	24
Trasporto del veicolo	25
Traino del veicolo	25
Traino di un trailer	25
Manutenzione	26
Programma di manutenzione raccomandato	26
Lista di controllo della manutenzione quotidiana	27
Utilizzo per servizi pesanti	28
Sollevamento del veicolo tramite martinetto	28
Controllo e regolazione della posizione di folle	29
Revisione dell'olio del motore	29
Pulizia delle aree di raffreddamento del motore	30
Revisione del filtro dell'aria	31
Ingrassaggio della macchina	32
Revisione dei freni	32
Regolazione del freno di stazionamento	33
Ispezione dei pneumatici	33
Regolazione della sospensione anteriore	33
Convergenza delle ruote anteriori	34
Revisione della cinghia di trasmissione	35
Regolazione della cinghia del generatore di avviamento	35
Revisione dell'impianto di alimentazione	36
Revisione delle candele	36
Sostituzione del fluido dell'asse di trasmissione	37
Sostituzione dei fusibili	37
Sostituzione dei fari anteriori	38
Revisione della batteria	38
Lavaggio del veicolo	39
Schema elettrico	40

Introduzione

Leggete attentamente il presente manuale al fine di utilizzare e mantenere correttamente il prodotto. Le informazioni qui riportate aiuteranno voi ed altri ad evitare infortuni e a non danneggiare il prodotto. Sebbene la Toro progetti, produca e distribuisca prodotti all'insegna della sicurezza, voi siete responsabili del corretto utilizzo del prodotto in condizioni di sicurezza.

Per assistenza, ricambi originali Toro o ulteriori informazioni, rivolgetevi a un Distributore Toro autorizzato o ad un Centro Assistenza Toro, ed abbiate sempre a portata di mano il numero del modello ed il numero di serie del prodotto. La targa con il numero del modello e il numero di serie si trova nella posizione riportata nella Figura 1.

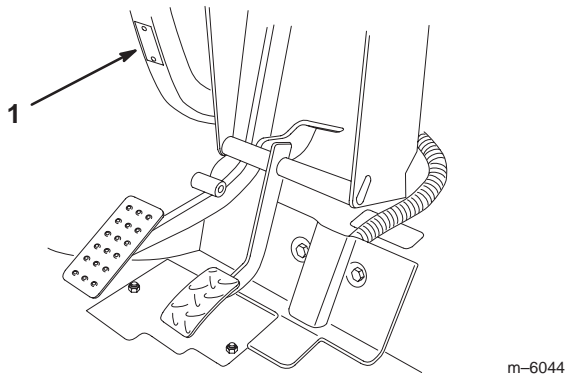


Figura 1

1. Posizione del numero di serie e del modello

Scrivete il numero del modello e il numero di serie nello spazio seguente:

N° del modello:	_____
N° di serie:	_____

Il presente manuale evidenzia i pericoli potenziali e riporta messaggi di sicurezza speciali per aiutare voi ed altri ad evitare infortuni ed anche la morte. **Pericolo**, **Avvertenza**, e **Attenzione** sono termini utilizzati per identificare il grado di pericolo. Tuttavia, a prescindere dal livello di pericolosità, occorre prestare sempre la massima attenzione.

Pericolo segnala una situazione di estremo pericolo che *provoca* infortuni gravi o la morte se non si osservano le precauzioni raccomandate.

Avvertenza segnala un pericolo che *può* provocare infortuni gravi o la morte se non si osservano le precauzioni raccomandate.

Attenzione segnala un rischio che può causare infortuni lievi o moderati se non si osservano le precauzioni raccomandate.

Per evidenziare le informazioni vengono utilizzate altre due parole: **Importante** indica informazioni di carattere meccanico di particolare importanza, e **Nota**: evidenzia informazioni generali di particolare rilevanza.

Sicurezza

L'errato utilizzo o manutenzione da parte dell'operatore o del proprietario possono provocare incidenti. Per ridurre il rischio di incidenti, rispettate le seguenti norme di sicurezza e fate sempre attenzione al simbolo di allarme ▲, che indica ATTENZIONE, AVVERTENZA o PERICOLO — “norme di sicurezza”. Il mancato rispetto delle istruzioni può provocare infortuni o la morte.

I supervisori, gli operatori e gli addetti ai servizi devono avere dimestichezza con le seguenti normative e pubblicazioni, reperibili dagli indirizzi indicati:

- Codice dei liquidi infiammabili e combustibili: ANSI/NFPA 30
- National Fire Protection Association (Associazione nazionale di protezione antincendio): ANSI/NFPA #505; Powered Industrial Trucks (Autocarri industriali a motore) National Fire Prevention Association (Associazione nazionale antincendio) Barrymarch Park Quincy, Massachusetts 02269 U.S.A.
- ANSI/ASME B56.8 Personal Burden Carriers (Trasportatori di carichi personali) American National Standards Institute, Inc. 1430 Broadway New York, New York 10018 U.S.A.
- ANSI/UL 558; Internal Combustion Engine Powered Industrial Trucks (Autocarri industriali con motore a combustione interna) American National Standards Institute, Inc. 1430 Broadway New York, New York 10018 U.S.A.
or
Underwriters Laboratories
333 Pfingsten Road
Northbrook, Illinois 60062 U.S.A.

Norme di sicurezza



Avvertenza



Il Workman è un veicolo fuoristrada e non è stato progettato, equipaggiato o realizzato per essere utilizzato su vie pubbliche, strade o autostrade.

Responsabilità del supervisore



- Assicuratevi che gli operatori siano stati opportunamente addestrati e abbiano acquisito dimestichezza con il Manuale dell'operatore e tutte le etichette presenti sul veicolo.
- Non dimenticate di prevedere procedure speciali e regole di lavoro per condizioni operative insolite (ad esempio, pendii troppo ripidi per il funzionamento del veicolo).

Prima dell'uso

- Utilizzate la macchina soltanto dopo avere letto e compreso il contenuto del presente manuale.
- Non permettete **mai** che bambini e ragazzi utilizzino il veicolo. Chiunque utilizzi il veicolo deve essere in possesso della patente di guida.
- Non consentite **mai** ad altre persone adulte di utilizzare il veicolo senza che abbiano prima letto e compreso il Manuale dell'operatore. Il veicolo dovrà essere utilizzato esclusivamente da persone opportunamente addestrate e autorizzate. Assicuratevi che tutti gli operatori siano fisicamente e mentalmente in grado di utilizzare il veicolo.
- Questo veicolo è stato progettato per trasportare **soltanto voi**, l'operatore, e un passeggero sul sedile predisposto dal costruttore. Non trasportate **mai** altri passeggeri sul veicolo.
- Non utilizzate **mai** il veicolo qualora abbiate assunto farmaci o alcolici. Anche i farmaci prescrittibili e i medicinali contro il raffreddore possono provocare sonnolenza.
- Non guidate il veicolo in condizioni di stanchezza. Non dimenticate di fare qualche pausa saltuaria. È estremamente importante che siate costantemente vigili.

- Acquisite familiarità con i comandi ed imparate ad arrestare rapidamente il motore.
- Non togliete i carter, i dispositivi di sicurezza e gli adesivi. Qualora un carter, un dispositivo di sicurezza o un adesivo fossero in cattivo stato, illeggibili o danneggiati, riparateli o sostituiteli prima di riutilizzare la macchina.
- Indossate sempre calzature robuste. Non utilizzate la macchina se calzate sandali, scarpe da tennis o calzature leggere. Non indossate indumenti ampi o gioielli, che possano rimanere impigliati nelle parti in movimento e causare infortuni.
- È consigliabile indossare occhiali di protezione, calzature di sicurezza, pantaloni lunghi e un casco, che sono richiesti da alcune norme di sicurezza e assicurazione locali.
- Evitate di guidare in condizioni di oscurità, soprattutto in zone non familiari. Qualora dobbiate guidare il veicolo in tali condizioni, procedete con cautela accendendo i fari e valutando se è opportuno aggiungere altri dispositivi di illuminazione.
- Qualora utilizzate il veicolo nelle vicinanze di persone, guidate con estrema cautela. Prestate sempre attenzione alle zone in cui le persone potrebbero trovarsi.
- Prima di utilizzare il veicolo, controllate sempre le parti indicate nella sezione di preavviamento del presente manuale. Qualora riscontriate anomalie, **non** utilizzate il veicolo. Prima di utilizzare il veicolo o l'accessorio, assicuratevi che il problema sia stato risolto.
- Poiché il carburante è altamente infiammabile, maneggiate con cautela.
 - Utilizzate una tanica per carburante approvata.
 - Non rimuovete il tappo dal serbatoio del carburante quando il motore è molto caldo o in funzione.
 - Non fumate nelle vicinanze del carburante.
 - Riempite il serbatoio del carburante all'aperto fino a 25 mm circa dall'estremità superiore del serbatoio stesso (base del collo del bocchettone). Non riempitelo eccessivamente.
 - Tergete ogni traccia di benzina versata.

Durante l'uso

 **Avvertenza** 

Lo scarico del motore contiene ossido di carbonio, gas velenoso inodore che può uccidere.

Non fate funzionare il motore in interni o in ambienti cintati.

- Quando il veicolo è in movimento, l'operatore e il passeggero devono rimanere seduti. L'operatore deve tenere entrambe le mani sul volante ogniqualvolta sia possibile, e il passeggero deve avvalersi delle apposite impugnature. Mantenete sempre le braccia e le gambe all'interno della carrozzeria del veicolo.
- Qualora trasportiate un passeggero, guidate più lentamente e svoltate meno bruscamente. Ricordate che il passeggero potrebbe non aspettarsi che voi freniate o svoltiate, e pertanto potrebbe non essere preparato.
- Prestate sempre attenzione ad evitare basse sporgenze come rami di alberi, stipiti di porte e passaggi sopraelevati. Assicuratevi che in alto vi sia uno spazio sufficiente per lasciare facilmente passare il veicolo e la testa.
- Prima di lasciare il veicolo al minimo, mettetelo sempre in folle e azionate il freno di stazionamento per evitare che il veicolo si sposti.
- Qualora il veicolo non venga utilizzato in condizioni di sicurezza, potrebbero derivarne incidenti, ribaltamento del veicolo stesso e gravi lesioni o la morte. Guidate con attenzione. Per evitare il ribaltamento o la perdita del controllo:
 - procedete con estrema cautela, rallentate e mantenete una distanza di sicurezza da bunker, fossati, insenature, rampe, zone non familiari ed altre aree che presentino variazioni improvvise delle condizioni del terreno o dell'altezza;
 - prestate attenzione a buche e ad altri pericoli nascosti;
 - procedete con estrema cautela durante l'utilizzo del veicolo su superfici bagnate, in condizioni atmosferiche avverse, alle alte velocità o con pieno carico; il tempo e la distanza di arresto aumentano a pieno carico;
 - evitate arresti e avviamenti improvvisi; non passate dalla retromarcia alla marcia avanti o viceversa senza prima esservi fermati completamente;
 - rallentate prima di eseguire curve; non tentate svolte brusche, manovre improvvise o altre operazioni di guida pericolose, che potrebbero causare la perdita del controllo del veicolo;

- durante lo scarico, non lasciate sostare persone dietro il veicolo e non lasciate cadere il carico sui piedi di eventuali astanti; sbloccate i dispositivi di chiusura della sponda posteriore dal lato del cassone e non dal retro;
 - utilizzate il veicolo soltanto se il cassone è abbassato e chiuso col dispositivo di fermo;
 - prima di muovervi in retromarcia, guardate indietro e assicuratevi che non vi siano persone dietro di voi; retrocedete lentamente;
 - prestate attenzione al traffico quando attraversate o procedete nei pressi di una strada, e date sempre la precedenza a pedoni e ad altri veicoli. Questo veicolo **non** è stato progettato per essere utilizzato su strade o autostrade. Segnalate sempre l'intenzione di svoltare o di arrestarvi con sufficiente anticipo, perché le altre persone sappiano ciò che desiderate fare. Rispettate tutte le norme previste dal codice della strada;
 - l'impianto elettrico e l'impianto di scarico del veicolo possono produrre scintille in grado di incendiare materiali esplosivi; non utilizzate mai il veicolo all'interno o nelle vicinanze di un'area in cui vi siano polvere o fumi esplosivi nell'aria;
 - qualora non siate certi della sicurezza di funzionamento del veicolo, **interrompete il lavoro** e consultate il vostro supervisore.
 - Non toccate il motore o la marmitta di scarico quando il motore è in funzione o subito dopo averlo arrestato; questi componenti potrebbero essere abbastanza caldi da causare ustioni.
 - Se la macchina vibra in modo anomalo, arrestatela immediatamente, attendete che tutte le parti in movimento si siano fermate e ispezionate il veicolo per rilevare la presenza di eventuali danni. Prima di riprenderne l'utilizzo, riparate tutti i danni.
 - Prima di scendere dal sedile:
 - A. arrestate il movimento della macchina;
 - B. innestate il freno di stazionamento;
 - C. girate la chiave di accensione in posizione Off;
 - D. togliete la chiave di accensione.
- Nota:** Se il veicolo si trova in pendenza, bloccatene le ruote dopo essere scesi.

Frenatura

- Prima di avvicinarvi ad un ostacolo, rallentate. In questo modo avrete maggiore tempo a disposizione per fermarvi o deviare. L'urto contro un ostacolo può danneggiare il veicolo e il suo contenuto. Ma cosa ancor più importante, può causare infortuni a voi e al passeggero.
- Il peso lordo del veicolo ha un notevole impatto sulla vostra capacità di arresto e/o di svolta. I carichi pesanti e gli accessori rendono più difficili le manovre di arresto o di svolta del veicolo. Quanto più pesante è il carico, tanto più tempo sarà necessario per arrestare il veicolo.
- Riducete la velocità del veicolo se il cassone di carico è stato rimosso e se non sono stati montati accessori. La modifica delle caratteristiche di frenatura e gli arresti rapidi possono causare il blocco delle ruote posteriori, fattore che può influire sul controllo del veicolo.
- I tappeti erbosi e le pavimentazioni sono molto più sdruciolevoli se bagnati. Il tempo di arresto su superfici bagnate può essere da due a quattro volte superiore rispetto a quello necessario su superfici asciutte. Se guidate in acque ferme sufficientemente profonde da bagnare i freni, questi non funzioneranno fino a quando non si saranno asciugati. Dopo avere guidato il veicolo nell'acqua, controllate i freni per assicurarvi che funzionino correttamente. Qualora non reagiscano adeguatamente, procedete lentamente esercitando una leggera pressione sul pedale del freno; questa operazione consentirà di asciugare i freni.

Utilizzo su pendii



Avvertenza



L'utilizzo del veicolo su un pendio può causarne il ribaltamento o il rotolamento, o l'arresto del motore, e il veicolo potrebbe non essere più in grado di avanzare sul pendio. Ciò potrebbe causare infortuni.

- **Non superate pendenze maggiori di 12°.**
- **Non accelerate rapidamente e non agite bruscamente sui freni durante la discesa di un pendio, soprattutto in caso di trasporto di un carico.**
- **Se il motore si arresta o non riuscite ad avanzare su un pendio, retrocedete lentamente dal pendio in linea retta. Non cercate mai di cambiare la direzione del veicolo.**
- **Non guidate mai trasversalmente su un pendio ripido, ma procedete sempre verso l'alto o verso il basso in linea retta oppure girate intorno al pendio.**
- **Evitate di svoltare su un pendio.**
- **Riducete il carico e rallentate.**
- **Evitate di fermarvi sui pendii, soprattutto durante il trasporto di un carico.**

Durante l'utilizzo del veicolo su un pendio è necessario adottare le ulteriori misure precauzionali sotto indicate.

- Rallentate prima di iniziare a salire o a scendere un pendio.
- Se durante la salita di un pendio il motore si arresta oppure non riuscite più ad avanzare, azionate gradualmente i freni e retrocedete lentamente dal pendio in linea retta.
- Le manovre di svolta durante la salita o la discesa su un pendio possono essere pericolose. Qualora dobbiate svoltare su un pendio, procedete lentamente e con estrema cautela. Non effettuate mai svolte brusche o rapide.
- I carichi pesanti influiscono sulla stabilità del veicolo. Riducete il peso del carico e la velocità durante l'utilizzo del veicolo su un pendio oppure qualora il carico presenti un alto baricentro. Fissate il carico per evitare che si sposti.
- Evitate di fermarvi sui pendii, soprattutto durante il trasporto di un carico. L'arresto durante la discesa da un pendio richiede un tempo maggiore rispetto all'arresto su terreno piano. Se il veicolo deve essere arrestato, evitate improvvise variazioni di velocità, che potrebbero causarne il ribaltamento o il rotolamento. Non agite bruscamente sui freni durante la retromarcia, per evitare che il veicolo si capovolga.
- Salite e scendete i pendii in linea retta ogniqualvolta possibile.
- Consigliamo vivamente di montare il kit optional di protezione antiribaltamento per l'utilizzo del veicolo su terreni in pendenza.

Utilizzo su terreno accidentato

Riducete la velocità e il carico durante l'utilizzo del veicolo su terreno accidentato o irregolare, e in prossimità di cordoli, buche e altre variazioni improvvise del terreno. I carichi potrebbero spostarsi, rendendo instabile il veicolo.

Consigliamo vivamente di montare il kit optional di protezione antiribaltamento per l'utilizzo del veicolo su terreno accidentato.



Avvertenza



Le variazioni improvvise del terreno possono causare il brusco movimento del volante, che può provocare lesioni alle mani e alle braccia.

- **Riducete la velocità durante l'utilizzo del veicolo su terreno accidentato e in prossimità di cordoli.**
- **Afferrate il volante sulla circonferenza, senza stringerlo eccessivamente. Tenete le mani lontano dalle razze del volante.**

Carico e scarico

Il peso e la posizione del carico e del passeggero possono modificare il baricentro e la maneggevolezza del veicolo. Per evitare la perdita del controllo e infortuni, seguite le indicazioni sotto riportate.

- **Non** trasportate carichi che **superano** i limiti riportati sulla targhetta del peso del veicolo; per i limiti di peso del veicolo consultate la sezione Specifiche, pag. 13. Il carico nominale si riferisce **esclusivamente a superfici piane**.
- Riducete il peso del carico durante l'utilizzo del veicolo su pendii o terreno accidentato, onde evitarne il ribaltamento o il capovolgimento.
- Riducete il peso del carico se il baricentro è alto. Le merci come mattoni, fertilizzante o legname formano alti cumuli nel cassone. Quanto più alto è il carico, tanto più è probabile che il veicolo si ribalti. Distribuite il carico mantenendolo il più basso possibile, e assicuratevi che non intralci la visibilità posteriore.
- Sistemate il peso del carico in modo uniforme da un lato all'altro. Collocando il carico verso uno dei lati, vi sono maggiori probabilità che il veicolo si ribalti durante le svolte.
- Sistemate il peso del carico in modo uniforme dalla parte anteriore a quella posteriore. Collocando il carico dietro l'assale posteriore si riduce il peso sulle ruote anteriori. Ciò può dare luogo ad una perdita del controllo di sterzata o causare il ribaltamento del veicolo su pendii o terreno sconnesso.
- Prestate maggiore attenzione se il carico supera le dimensioni del cassone, e quando trasportate carichi decentrati che non sia possibile centrare. Mantenete i carichi equilibrati e fissateli, per evitare che si spostino.
- Fissate sempre i carichi in modo che non possano spostarsi. Se un carico non è stato fissato o qualora trasportiate un liquido in un contenitore di grandi dimensioni, come un polverizzatore, il carico può spostarsi. Questo spostamento si verifica con maggiore frequenza durante le svolte, la salita o la discesa dai pendii, l'improvvisa variazione di velocità o la guida su superfici accidentate. Lo spostamento dei carichi può causare il ribaltamento del veicolo.



Avvertenza



Il peso del cassone può essere notevole. Le mani o altre parti del corpo possono rimanere schiacciate.

- **Tenete lontane le mani e le altre parti del corpo durante l'abbassamento del cassone.**
- **Non scaricate materiali addosso agli astanti.**
- Non scaricate mai un cassone di carico pieno mentre il veicolo si trova in posizione obliqua su un pendio. La variazione della distribuzione del peso può causare il capovolgimento del veicolo.
- Durante l'utilizzo del veicolo con un carico pesante all'interno del cassone, riducete la velocità e mantenete una distanza di frenata sufficiente. Non azionate improvvisamente i freni, ed agite con maggiore cautela sui pendii.
- Non dimenticate che i carichi pesanti aumentano la distanza di arresto e riducono la capacità di svoltare rapidamente senza ribaltarsi.
- Lo spazio di carico posteriore è destinato esclusivamente al trasporto di carichi e non di passeggeri.
- Non sovraccaricate mai il veicolo. La targhetta d'identificazione (collocata sotto il cruscotto, sul piantone centrale) riporta i limiti di carico del veicolo. Non sovraccaricate mai gli accessori e non superate il peso lordo del veicolo.

Manutenzione

- Le operazioni di manutenzione, riparazione, regolazione o ispezione del veicolo possono essere eseguite esclusivamente da personale qualificato e autorizzato.
- Prima di eseguire interventi di riparazione o di regolazione della macchina, arrestate il motore, azionate il freno di stazionamento e rimuovete la chiave di accensione, per evitare che il motore venga avviato accidentalmente da altri.
- Per assicurarvi che l'intera macchina sia in buone condizioni, mantenete opportunamente serrati tutti i dadi, i bulloni e le viti.
- Per ridurre il rischio di incendio, eliminate eccessive quantità di grasso, erba, foglie e i residui accumulatisi nell'area del motore.
- Non utilizzate mai fiamme libere per controllare il livello o le perdite di carburante o dell'elettrolito della batteria.
- Se il motore deve essere mantenuto in funzione per eseguire un intervento di regolazione, tenete le mani, i piedi, gli indumenti e le altre parti del corpo distanti dal motore e dalle parti in movimento. Tenete a distanza gli astanti.
- Non utilizzate recipienti di carburante aperti o liquidi detergenti infiammabili per la pulizia dei componenti.
- **Non intervenite** sul regolatore di velocità al suolo. Per garantire condizioni di sicurezza e precisione, fate controllare la velocità al suolo da un Distributore Toro autorizzato.
- Qualora fossero necessari interventi di assistenza o di riparazione importanti, rivolgetevi ad un distributore Toro autorizzato.
- Per garantire prestazioni ottimali e la sicurezza del veicolo, acquistate sempre parti di ricambio e accessori originali Toro. Le parti di ricambio e gli accessori prodotti da altri costruttori possono essere pericolosi. Una qualsivoglia modifica del veicolo che possa influire sul funzionamento, sulle prestazioni, sulla lunga durata o sull'utilizzo dello stesso può dare luogo a infortuni o a morte. Un tale utilizzo può rendere nulla la garanzia del prodotto.

Livello di pressione acustica

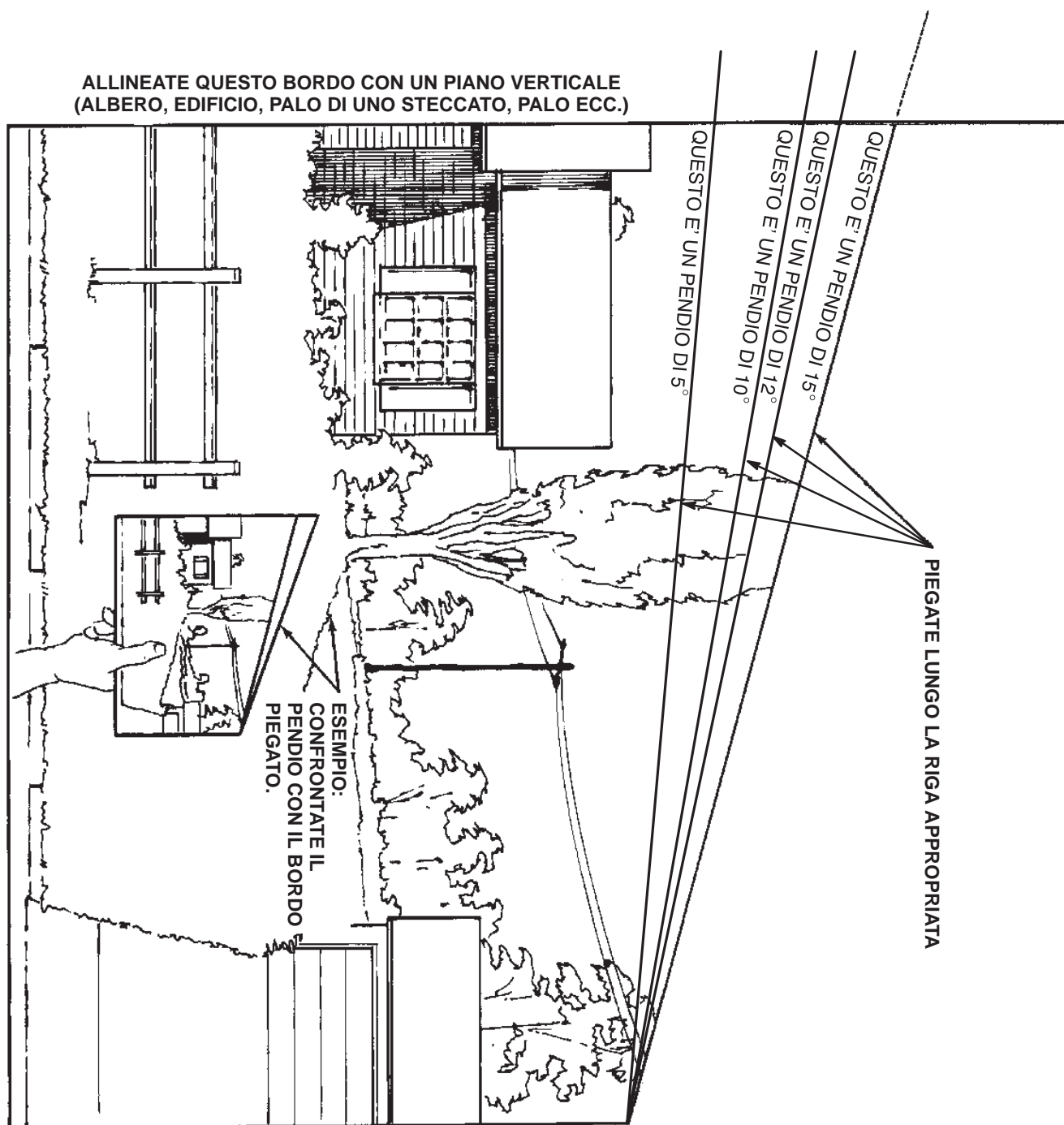
Questa unità presenta un livello di pressione acustica equivalente continuo ponderato su A all'orecchio dell'operatore di 80 dBA, collaudato mediante rilevazioni su macchine identiche in conformità alla direttiva 98/37/CE.

Livello di vibrazioni

Questa macchina non supera un livello di vibrazioni alle mani di $2,5 \text{ m/s}^2$, basato su misurazioni di macchine identiche ai sensi della norma ISO 5349.

Questa macchina non supera un livello di vibrazioni al sedere di $0,5 \text{ m/s}^2$, basato su misurazioni di macchine identiche ai sensi della norma ISO 2631.

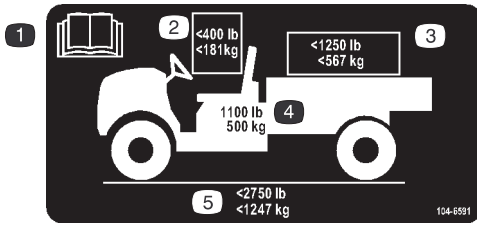
Tabella dei pendii



Adesivi di sicurezza e di istruzione

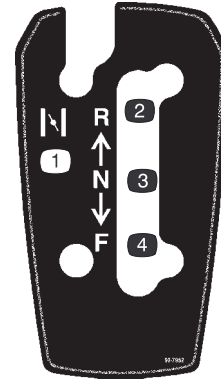


Gli adesivi di sicurezza e di istruzione sono chiaramente visibili, e sono affissi accanto a zone particolarmente pericolose. Sostituite gli adesivi danneggiati o smarriti.



104-6591

1. Leggete il *Manuale dell'operatore*.
2. Il peso massimo complessivo dell'operatore e del passeggero è di 181 kg.
3. Il peso massimo del carico è di 567 kg.
4. Il peso di base del veicolo è di 500 kg.
5. Il peso lordo massimo del veicolo è di 1247 kg.



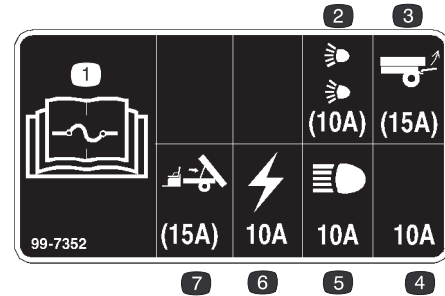
99-7952

1. Starter
2. Retromarcia
3. Folle
4. Marcia avanti



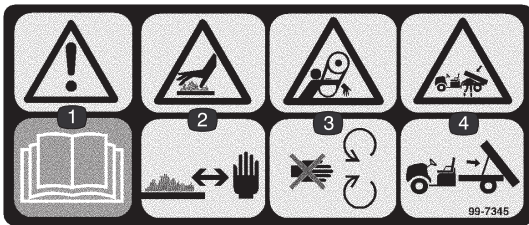
99-7954

1. Avvertenza: leggete il *Manuale dell'operatore*.
2. Pericolo di caduta. Non trasportate passeggeri nel pianale di carico.
3. Pericolo di esplosione, scarica statica nella tanica. Non riempite le taniche di carburante nel pianale di carico; mettete le taniche per terra prima di riempirle.



99-7352

1. Leggete il *Manuale dell'operatore* per le informazioni sui fusibili.
2. Fusibile da 10 A per il kit luci per guida su strada (optional)
3. Fusibile da 15 A per il kit di sollevamento posteriore (optional)
4. Fusibile da 10 A – aperto
5. Fusibile da 10 A per le luci anteriori
6. Fusibile da 10 A per l'impianto di accensione
7. Fusibile da 15 A per il kit di sollevamento elettrico del pianale (optional)

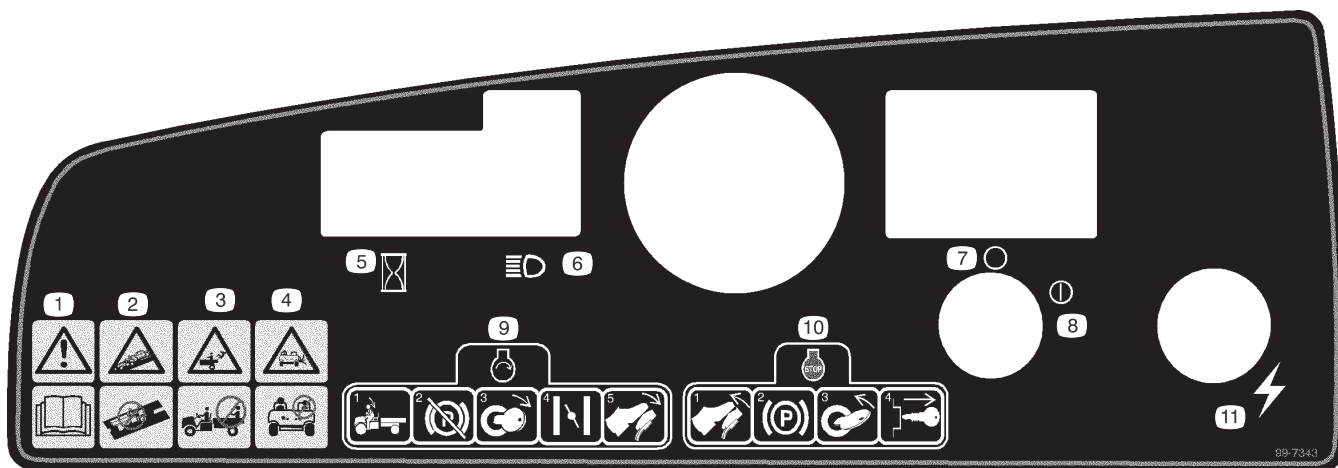


99-7345

1. Avvertenza: leggete il *Manuale dell'operatore*.
2. Pericolo di ustione su superficie calda. Tenetevi a distanza di sicurezza dalla superficie calda.
3. Pericolo di aggrovigliamento nella cinghia. Non avvicinatevi alle parti in movimento.
4. Pericolo di schiacciamento, cassone di carico. Utilizzate l'asta di supporto per sostenere il pianale di carico.

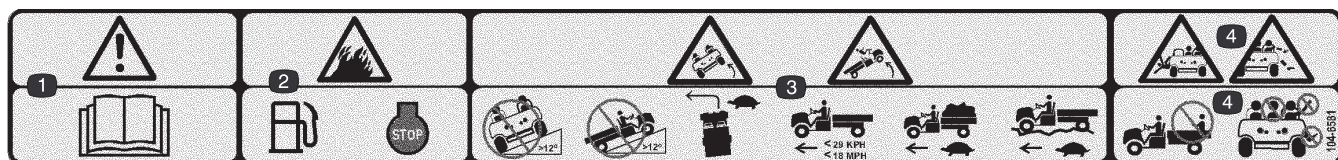
POISON / DANGER -- CAUSES SEVERE BURNS
 Contains sulfuric acid. Avoid contact with skin, eyes or clothing. -Antidote EXTERNAL-Flush with water. INTERNAL-Drink large quantities water or milk. Follow with milk of magnesia, beaten egg or veg oil. Call physician immediately. Eyes Flush with water for 15 minutes and get prompt medical attention. Batteries produce explosive gases. Keep sparks, flame, cigarettes away. Ventilate when charging or using in enclosed space. Always shield eyes when working near batteries.
KEEP OUT OF REACH OF CHILDREN

26-7390



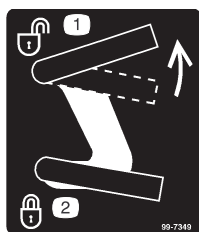
99-7343

1. Avvertenza: leggete il *Manuale dell'operatore*.
2. Pericolo di collisione. Questo veicolo non è stato fabbricato per essere utilizzato su vie pubbliche, strade o autostrade.
3. Pericolo di caduta. Non trasportate passeggeri nel pianale di carico.
4. Pericolo di caduta. Non permettete che bambini e ragazzi utilizzino il veicolo.
5. Contaore
6. Luci anteriori
7. Accensione off
8. Accensione on
9. Per avviare il motore, sedetevi al posto di guida, rilasciate il freno di stazionamento, girate la chiave di accensione in posizione On, tirate la leva dello starter (se opportuno), e premete il pedale dell'acceleratore.
10. Per spegnere il motore, rilasciate il pedale dell'acceleratore, innestate il freno di stazionamento, girate la chiave di accensione in posizione Off e toglitela.
11. Elettricità (presa)



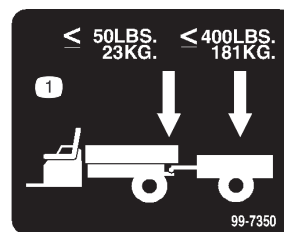
104-6581

1. Avvertenza: leggete il *Manuale dell'operatore*.
2. Pericolo d'incendio. Spegnete il motore prima di fare rifornimento di carburante.
3. Pericolo di ribaltamento. Non attraversate o salite con il veicolo pendii di oltre 12°; affrontate le curve lentamente a pieno carico o con carico pesante, e su terreno accidentato; mantenete una velocità inferiore a 29 km/h.
4. Pericolo di caduta e di ferite a braccia e gambe. Non trasportate passeggeri nel pianale di carico, e tenete sempre braccia e gambe all'interno del veicolo.



99-7349

1. Sbloccaggio del pianale di carico
2. Bloccaggio del pianale di carico



99-7350

1. Peso massimo del timone 23 kg. Peso massimo del rimorchio 181 kg.

Specifiche

Nota: Specifiche e disegno sono soggetti a variazione senza preavviso.

Peso di base	476 kg a secco
Capacità nominale (su terreno piano)	749 kg. in totale, compresi 90,7 kg. per l'operatore e 90,7 kg. per il passeggero, il carico, il peso del timone del rimorchio, il peso lordo del rimorchio, gli accessori e gli attrezzi.
Peso lordo massimo del veicolo (su terreno piano)	1.225 kg in totale, compresi tutti i pesi sopra elencati.
Capacità di carico massima (su terreno piano)	567 kg. in totale, compresi il peso del timone del rimorchio e il peso lordo del rimorchio.
Capacità di traino:	
Attacco di traino standard	Peso del timone 23 kg. Peso massimo del rimorchio 181 kg.
Attacco di traino per servizio pesante	Peso del timone 45 kg. Peso massimo del rimorchio 363 kg.
Larghezza totale	150 cm
Lunghezza totale	292 cm
Distanza da terra	23,5 cm sulla parte anteriore, senza carico o operatore 18 cm sulla parte posteriore, senza carico o operatore
Interasse	200,7 cm
Carreggiata (da linea centrale a linea centrale)	124,5 cm davanti 122,6 cm dietro
Lunghezza del cassone	116,8 cm internamente 129,5 cm esternamente
Larghezza del cassone	124,5 cm internamente 137,2 cm esternamente
Altezza del cassone	25,4 cm internamente

Accessori optional

Paraurti per servizio pesante	Modello N° 07282
Protezione della spazzola	Modello N° 07296
Kit di sollevamento posteriore ¹	Modello N° 07274
Sollevamento elettrico del cassone ²	Modello N° 07259
Attacco per servizio pesante	Modello N° 07275
Kit di protezione antiribaltamento/cintura di sicurezza	Modello N° 07276
Kit montanti laterali	Modello N° 07290
Tettuccio	Modello N° 07297
Parabrezza pieghevole ³	Modello N° 07293
Parabrezza solido ³	Modello N° 07294

Parascintille	N° cat. 98-9099
Kit precablaggio	N° cat. 99-7924
Attacco di ricezione posteriore	Modello N° 07278
Recinzione in vinile	Modello N° 79979
Copertura morbida per pianale	Modello N° 79980
Kit clacson	N° cat. 104-6663
Centro ristoro portatile	Modello N° 07298
Spazzaneve	Modello N° 07292
Cabina	Modello N° 07291
Kit freno/fanale posteriore	N° cat. 104-6697
Kit indicatore di direzione	N° cat. 104-6953

¹Nel caso in cui sia già stato montato il modello N° 07259 occorre il no. cat. 99-7924.

²Nel caso in cui sia già stato montato il modello N° 07274 occorre il no. cat. 99-7924.

³Occorre il modello N° 07297

Preparazione

Nota: Stabilite i lati sinistro e destro della macchina dalla normale posizione di guida.

Parti sciolte

Nota: Verificate che siano stati spediti tutti i componenti, facendo riferimento alla seguente tabella.

Descrizione	Qtà	Uso
Gruppo ruote	2	Montaggio ruote posteriori (Modello N° 07277TC)
Gruppo ruote	2	Montaggio ruote anteriori (Modello N° 07277TC)
Rondella	2	
Scodellino parapolvere	2	
Volante	1	Montaggio del volante (Modello N° 07277TC)
Paraurti	1	Montaggio del paraurti (Modello N° 07277TC)
Attacco di traino	1	Montaggio dell'attacco di traino (Modello N° 07277TC)
Sedile	2	Montaggio dei sedili (Modello N° 07277TC)
Cassone	1	Montaggio del cassone di carico (Modello N° 07277TC)
Staffa orientabile destra	1	
Staffa orientabile sinistra	1	
Vite a testa flangiata, 3/8 x 1"	4	
Bullone 5/16 x 3/4"	1	
Chiave	2	Si inserisce nell'interruttore di accensione.
Manuale dell'operatore	1	Leggete prima di utilizzare la macchina.
Manuale dell'operatore del motore	1	
Videocassetta dell'operatore	1	Guardate prima di utilizzare la macchina.
Catalogo dei pezzi	1	Usate per l'ordinazione di parti di ricambio.
Scheda di registrazione	1	Compilate e spedite alla Toro.
Modulo di controllo preconsegna	1	Compilate e archiviate nel vostro dossier.

Montaggio delle ruote posteriori

Nota: Questa operazione è necessaria soltanto per il modello N° 07277TC.

1. Togliete i dispositivi di fissaggio delle ruote.
2. Togliete la staffa da trasporto fissata ai prigionieri delle ruote.
3. Montate le ruote usando i dispositivi di fissaggio tolti in precedenza (Fig. 2) e serrate a 61–88 Nm.

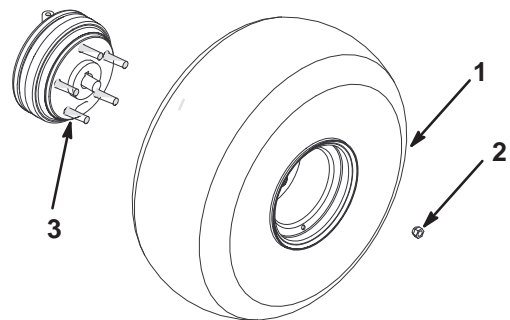


Figura 2

1. Gruppo ruote
2. Dado della ruota
3. Prigioniero della ruota

Montaggio ruote anteriori

Nota: Questa operazione è necessaria soltanto per il modello N° 07277TC.

1. Togliete i dispositivi di fissaggio delle ruote.
2. Togliete la staffa da trasporto dai fuselli.
3. Montate le ruote usando i dispositivi di fissaggio tolti in precedenza (Fig. 3) e serrate i bulloni a 61–88 Nm.

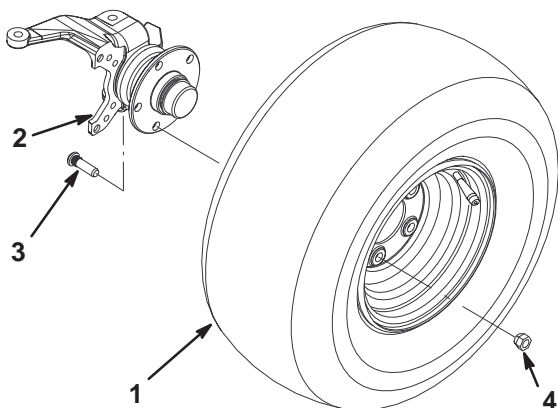


Figura 3

- | | |
|------------------------------|------------|
| 1. Gruppo ruota e pneumatico | 3. Bullone |
| 2. Gruppo fusello | 4. Dado |

Montaggio del volante

Nota: Questa operazione è necessaria soltanto per il modello N° 07277TC.

1. Togliete il dado e la rondella di sicurezza dal piantone dello sterzo.
2. Infilate il volante e la rondella sul piantone. Collocate il volante sul piantone in modo che la traversa sia orizzontale quando i pneumatici sono dritti e la razza più grossa del volante è in basso.
3. Fissate il volante al piantone usando il dado (Fig. 4).

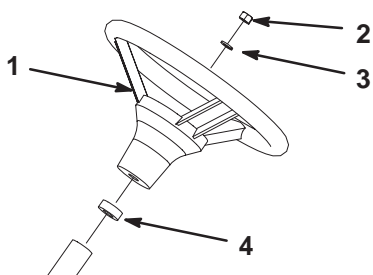


Figura 4

- | | |
|-------------|--------------------------------|
| 1. Volante | 4. Tenuta in schiuma sintetica |
| 2. Dado | |
| 3. Rondella | |

Montaggio del paraurti

Nota: Questa operazione è necessaria soltanto per il modello N° 07277TC.

1. Togliete i due bulloni, le rondelle e i dadi montati sulla parte anteriore del telaio.
2. Allineate i fori di montaggio e fissate il paraurti al telaio utilizzando i dispositivi di fissaggio tolti in precedenza (Fig. 5).

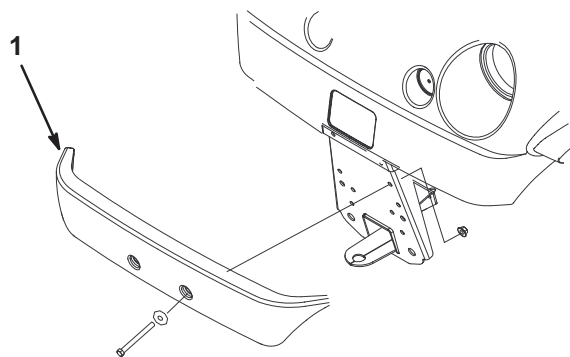


Figura 5

1. Paraurti

Montaggio dei sedili

Nota: Questa operazione è necessaria soltanto per il modello N° 07277TC.

Inserite la staffa del sedile nell'apertura alla base del sedile, ed inclinate il sedile (Fig. 6).

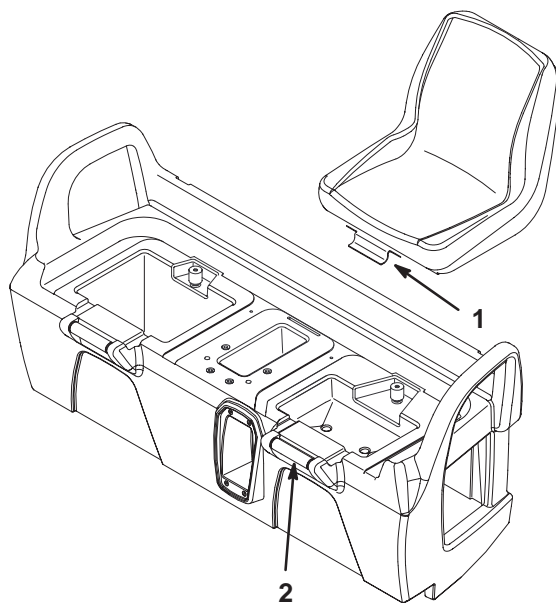


Figura 6

1. Staffa del sedile
2. Base del sedile

Montaggio dell'attacco di traino

Nota: Questa operazione è necessaria soltanto per il modello N° 07277TC.

1. Togliete i quattro bulloni e i dadi montati sulla parte posteriore interna del telaio.
2. Allineate l'attacco di traino ai fori di montaggio sul telaio. Fissate l'attacco di traino con le viti e i dadi (Fig. 7).

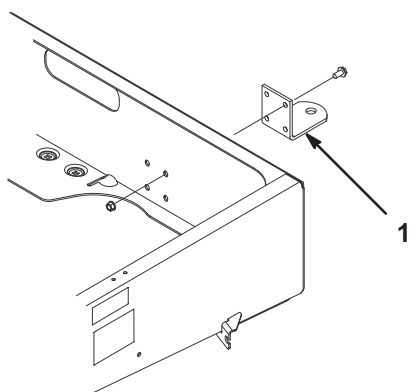


Figura 7

1. Attacco di traino

Montaggio del cassone

Nota: Questa operazione è necessaria soltanto per il modello N° 07277TC.

1. Collocate il cassone sul telaio. Il cassone dev'essere piatto e correttamente centrato.
2. Montate la staffa orientabile sinistra nell'angolo posteriore sinistro del telaio, usando due viti a testa flangiata 3/8 x 1". Collocate la staffa come illustrato nella Figura 8.

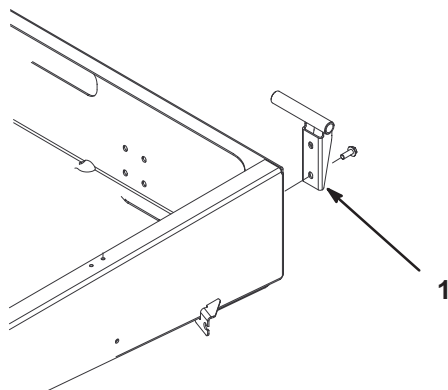


Figura 8

1. Staffa orientabile

3. Posizionate il foro di montaggio del cassone sulla staffa orientabile (Fig. 9).

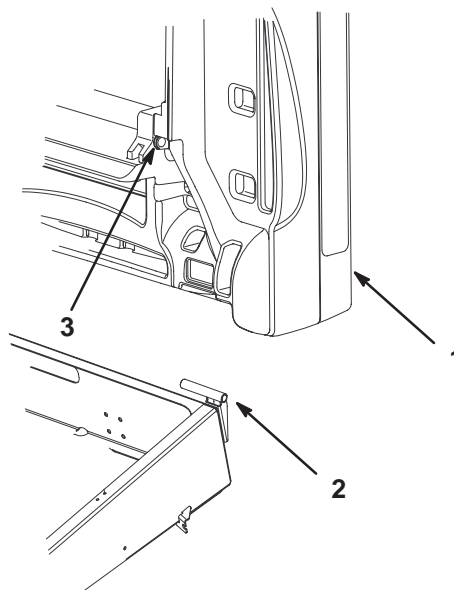


Figura 9

1. Cassone
2. Staffa orientabile
3. Foro di montaggio del cassone

4. Inserite la staffa orientabile destra nel foro di montaggio del cassone, e montatela sul telaio.
5. Fatevi aiutare da un'altra persona a sollevare il cassone.
6. Allentate il bullone che fissa la graffa dell'asta di supporto al telaio, finché non riuscite a inserire sotto la graffa l'estremità a gancio dell'asta di supporto (Fig. 10).

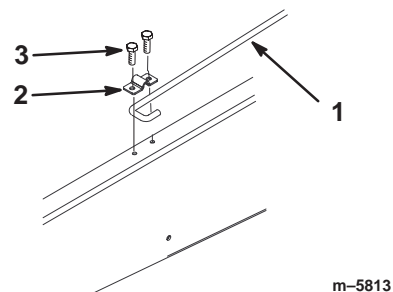


Figura 10

1. Asta di supporto
2. Graffa dell'asta di supporto
3. Bullone 5/16 x 3/4"

7. Serrate il bullone e fissate l'altra estremità della graffa con un bullone (5/16 x 3/4") nuovo (Fig. 10).
8. Abbassate il cassone.

Azionamento della batteria

Nota: Questa operazione è necessaria soltanto per il modello N° 07277TC.

Nel caso in cui la batteria non sia piena di elettrolito o non sia stata attivata, dovrete toglierla dal veicolo, riempirla di elettrolito e caricarla. L'elettrolito con densità relativa 1,260, può essere acquistato localmente all'ingrosso da un punto di vendita di batterie.

1. Togliete la cinghia di gomma che fissa la batteria alla base. Rimuovete la batteria dalla relativa base.



Pericolo



L'elettrolito della batteria contiene acido solforico, veleno mortale che può causare gravi ustioni.

- Non bevete l'elettrolito, e non lasciate che venga a contatto con la pelle, gli occhi o gli indumenti. Indossate occhiali di protezione per proteggere gli occhi, e guanti di gomma per proteggere le mani.
- Riempite la batteria nelle vicinanze di acqua pulita, per lavare la pelle.

2. Togliete i tappi di riempimento dalla batteria e riempite lentamente ogni elemento finché l'elettrolito copre appena le piastre.
3. Montate i tappi e collegate un caricabatterie da 3-4 A ai poli della batteria. Caricate la batteria a 3-4 A per 4-8 ore (12 Volt). Non sovraccaricate.



Avvertenza



Durante la ricarica della batteria si sviluppano gas esplosivi.

Non fumate mai nelle adiacenze della batteria, e tenetela lontano da scintille e fiamme.

4. Quando la batteria è carica, staccate il caricabatterie dalla presa elettrica e dai poli della batteria.
5. Togliete i tappi di riempimento. Rabboccate lentamente ogni elemento finché l'elettrolito non raggiunge la linea di pieno. Montate i tappi.

Importante Non riempite troppo la batteria, l'elettrolito si verserebbe su altri componenti del veicolo, causando corrosione e danni di notevole entità.

6. Montate la batteria; vedere Montaggio della batteria, pag. 39.

Controllo dell'olio della coppa

In sede di fornitura la coppa contiene dell'olio, il cui livello deve tuttavia essere controllato prima e dopo il primo avvio del motore.

1. Parcheggiate la macchina su una superficie piana.
2. Togliete l'asta di livello ed asciugatela con un panno pulito (Fig. 11). Inserite l'asta nel tubo, e verificate che sia inserita a fondo. Rimuovete l'asta e controllate il livello dell'olio.

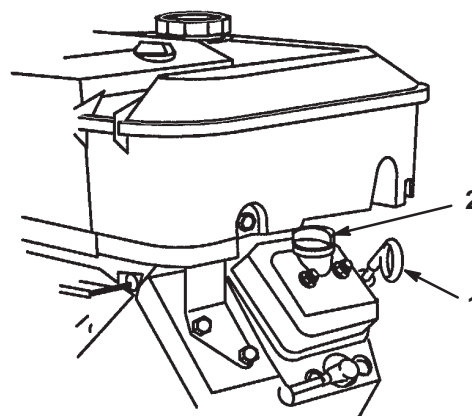


Figura 11

1. Asta di livello
2. Tappo di rifornimento

3. Se l'olio è insufficiente, togliete il tappo di rifornimento dal coprivalvola (Fig. 11) e versate l'olio nel foro finché non raggiunge il segno di pieno (Full) sull'asta; il tipo di olio e la viscosità adatti sono riportati nella sezione Revisione dell'olio del motore, pag. 29. Versate l'olio lentamente, controllando spesso il livello durante questa operazione. **Non riempite troppo.**
4. Rimontate saldamente l'asta di livello.

Controllo dell'olio dei freni

Controllate il livello dell'olio dei freni prima di avviare il motore per la prima volta; vedere Revisione dei freni, pag. 32.

Controllo della pressione dei pneumatici

Controllate la pressione dei pneumatici ogni otto ore o quotidianamente, per garantire che sia giusta.

La pressione dell'aria dei pneumatici anteriori e posteriori deve essere tra 55 e 152 kPa.

La pressione dell'aria necessaria è determinata dal carico utile trasportato. Una pressione dell'aria **inferiore** crea meno compattazione, uno spostamento regolare e meno impronte delle ruote. Non utilizzate una pressione bassa per carichi utili pesanti ad alte velocità.

Per carichi utili maggiori a velocità superiori, utilizzate pressioni **superiori**. Non superate la pressione massima.

Serbatoio del carburante

Benzina raccomandata

Utilizzate benzina normale **senza piombo** fresca e pulita per automobili (minimo 87 ottani). Qualora non sia disponibile benzina normale senza piombo è possibile utilizzare benzina normale etilizzata.

Importante Non utilizzate mai benzina contenente **metanolo**, benzina contenente oltre il 10% di etanolo, additivi o gas, in quanto potrebbero danneggiare il sistema di alimentazione del motore.



Pericolo



In talune condizioni la benzina è estremamente infiammabile ed altamente esplosiva. Un incendio o un'esplosione possono ustionare voi ed altre persone, e causare danni.

- Fate il pieno di carburante all'aria aperta, a motore freddo, e tergete la benzina versata.
- Non riempite completamente il serbatoio. Riempitelo fino a 25 mm dalla base del collo del bocchettone. Questo spazio servirà ad assorbire l'espansione della benzina.
- Non fumate mai quando maneggiate benzina, e state lontani da fiamme libere e da dove i fumi di benzina possano essere accesi da una scintilla.
- Conservate la benzina in taniche omologate, e tenetela lontano dalla portata dei bambini. Acquistate benzina in modo da utilizzarla entro 30 giorni.
- Prima del rabbocco, posizionate sempre le taniche di benzina sul pavimento, lontano dal veicolo.
- Non riempite le taniche di benzina all'interno di un veicolo oppure su un camion o un rimorchio, in quanto il tappetino del rimorchio o le pareti di plastica del camion possono isolare la tanica e rallentare la dispersione delle cariche elettrostatiche.
- Se possibile, togliete l'apparecchiatura a benzina dal camion o dal rimorchio, e rabboccatela con le ruote sul terreno.
- Qualora non sia possibile, rabboccate l'apparecchiatura sul camion o sul rimorchio mediante una tanica portatile, anziché con una normale pompa del carburante.
- Qualora sia necessario utilizzare una pompa del carburante, tenete sempre l'ugello a contatto con il bordo del serbatoio del carburante oppure sull'apertura della tanica fino al termine del rifornimento.

Rabbocco del serbatoio del carburante

Il serbatoio del carburante ha una capienza di 26,5 litri.

1. Spegnete il motore ed innestate il freno di stazionamento.
2. Pulite l'area intorno al tappo del serbatoio del carburante (Fig. 12).

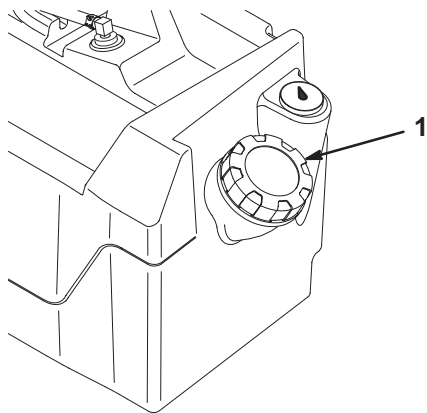


Figura 12

1. Tappo del serbatoio carburante

Verifica dell'olio della trasmissione

L'olio dell'asse di trasmissione deve raggiungere la base del foro d'indicazione di livello (Fig. 13). In caso contrario riempite il serbatoio con olio adatto; vedere Sostituzione del fluido dell'asse di trasmissione, pag. 37, voci 3 e 4.

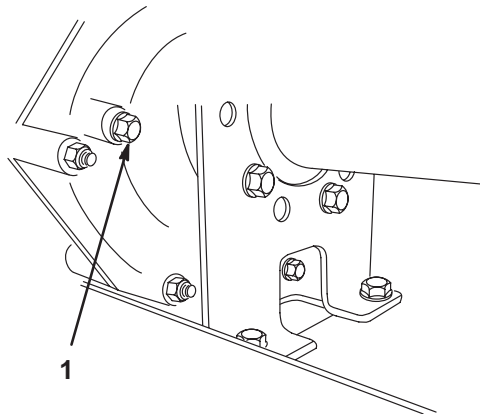


Figura 13

1. Foro indicatore di livello

m-4849

3. Rimuovete il tappo dal serbatoio del carburante.
4. Riempite il serbatoio sino a circa 25 mm dall'estremità superiore dello stesso (parte inferiore del collo del bocchettone). Questo spazio permette l'espansione della benzina. **Non riempite troppo.**
5. Montate saldamente il tappo, e tergete la benzina versata.

Funzionamento

Nota: Stabilite i lati sinistro e destro della macchina dalla normale posizione di guida.

La sicurezza prima di tutto

Leggete attentamente tutte le norme e gli adesivi di sicurezza contenuti in questa sezione. La conoscenza di queste informazioni potrebbe aiutare voi e gli astanti ad evitare infortuni.



Comandi

Pedale dell'acceleratore

Il pedale dell'acceleratore (Fig. 14) consente all'operatore di variare la velocità al suolo del veicolo. La pressione di questo pedale mette in funzione il motore. L'ulteriore pressione del pedale aumenta la velocità al suolo. Il rilascio del pedale consente di rallentare il veicolo e di arrestare il motore. La velocità di avanzamento massima è di 29 km/h.

Pedale del freno

Il pedale del freno viene utilizzato per arrestare o rallentare il veicolo (Fig. 14).

 **Attenzione** 

I freni possono usurarsi o non essere regolati correttamente, e causare infortuni.

Se il pedale del freno presenta una corsa a vuoto minima di 25 mm dal pianale del veicolo, i freni devono essere regolati o riparati.

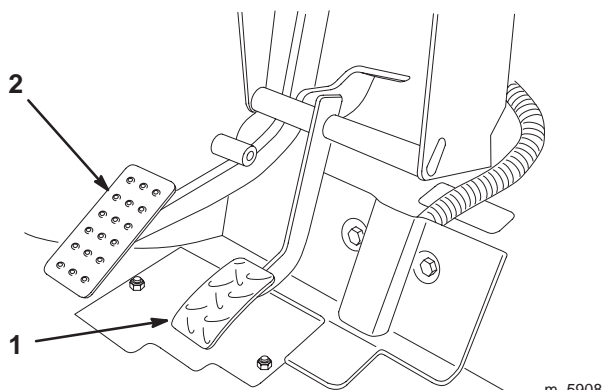


Figura 14

1. Pedale dell'acceleratore 2. Pedale del freno

Freno di stazionamento

Il freno di stazionamento è situato tra i sedili (Fig. 15). Ogniqualevolta si arresta il motore, il freno di stazionamento deve essere innestato per evitare lo spostamento involontario del veicolo. Per innestare il freno di stazionamento tirate la leva. Per disinnestarlo, spingete la leva in avanti. Se il veicolo è parcheggiato su un pendio ripido, assicuratevi che il freno di stazionamento sia innestato. Collocate dei fermi sotto le ruote a valle.

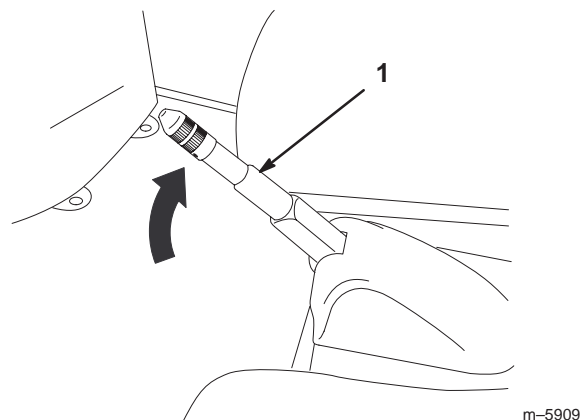


Figura 15

1. Leva del freno di stazionamento

Comando dello starter

Il comando dello starter è situato sotto il sedile dell'operatore, alla sua destra. Per avviare il motore a freddo, chiudete il diffusore del carburatore (Fig. 16) tirando il comando dello starter verso l'esterno, in posizione ON. Quando il motore si avvia, regolate lo starter in modo da mantenere un regime regolare. Non appena possibile aprite lo starter premendo il comando in posizione OFF. In caso di motore tiepido, è poco o per nulla necessario strozzare l'afflusso dell'aria.

Selettore di velocità

Il selettore di velocità presenta tre posizioni: marcia avanti, retromarcia e folle (Fig. 16). Il selettore di velocità può essere avviato e messo in funzione in una qualsiasi di queste tre posizioni.

Nota: Se in sede di accensione il selettore di velocità si trova in posizione di retromarcia, viene attivato il cicalino per avvertire l'operatore.

Importante Prima di agire sul selettore di velocità e di cambiare direzione occorre sempre fermare il veicolo.

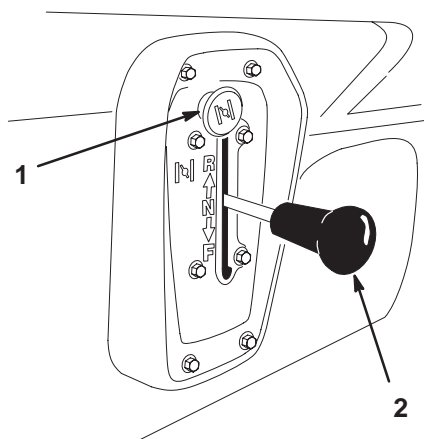


Figura 16

1. Starter
2. Selettore di velocità

m-5371

Interruttore di accensione

L'interruttore di accensione (Fig. 17), utilizzato per avviare e arrestare il motore, presenta due posizioni: Off e On. Girate la chiave in senso orario, in posizione On, per mettere in funzione il veicolo. Quando fermate il veicolo, girate la chiave in senso antiorario, in posizione Off. Togliete la chiave di accensione.

Contaore

Il contaore (Fig. 17) indica il numero totale di ore di funzionamento del motore. Il contaore inizia a funzionare ogniqualvolta viene premuto l'acceleratore.

Spia dell'olio

La spia dell'olio avverte l'operatore se la pressione dell'olio del motore scende sotto il limite di sicurezza (Fig. 17). Se la spia si illumina in modo permanente, controllate il livello dell'olio e, all'occorrenza, rabboccate; vedere la sezione Revisione dell'olio del motore, pag. 29.

Nota: Talvolta la spia dell'olio trema; questo tremolio è normale e non richiede alcun intervento.

Interruttore delle luci

Commutate l'interruttore per attivare le luci anteriori. Premete per accendere le luci (Fig. 17).

Presca elettrica

La presa elettrica viene utilizzata per alimentare accessori elettrici optional (Fig. 17).

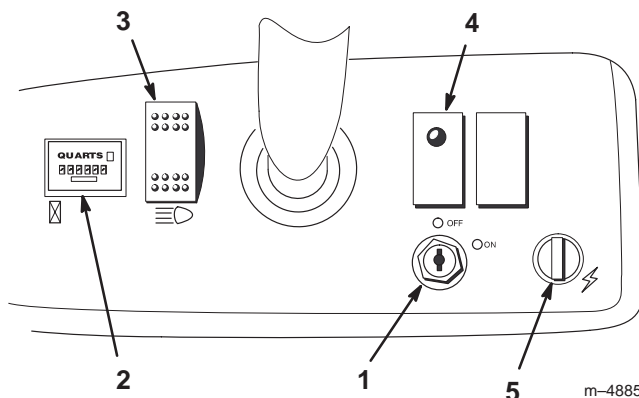


Figura 17

1. Interruttore di accensione
2. Contaore
3. Interruttore dei fari
4. Spia dell'olio
5. Presca elettrica

m-4885

Indicatore di livello del carburante

L'indicatore di livello del carburante (Fig. 18) indica la quantità di carburante nel serbatoio.

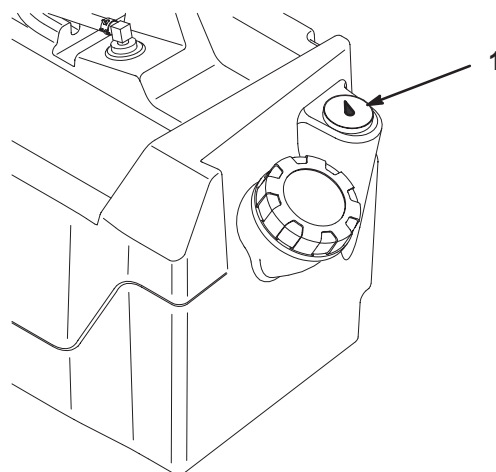


Figura 18

1. Indicatore di livello del carburante

Maniglie del passeggero

Le maniglie del passeggero sono previste sul lato destro del cruscotto e all'esterno di ciascun sedile (Fig. 19).

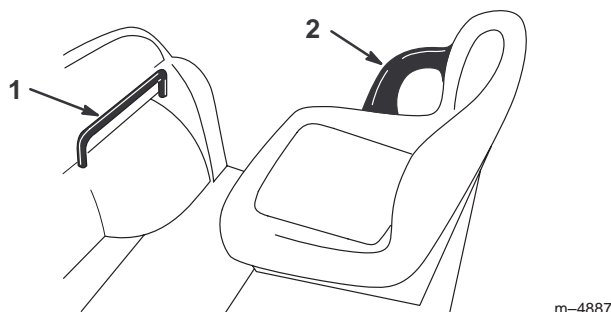


Figura 19

1. Maniglia del passeggero 2. Protezione laterale

Controlli preliminari all'avvio

Controllate sempre i seguenti punti quando iniziate ad utilizzare il veicolo per il lavoro quotidiano.

- Controllate la pressione dei pneumatici.
Nota: Questi pneumatici sono diversi da quelli delle autovetture; essi richiedono infatti una pressione inferiore per ridurre al minimo i danni e il costipamento del terreno erboso.
- Controllate tutti i livelli dei fluidi e, qualora siano insufficienti, rabboccate con la quantità necessaria di fluido indicato.
- Controllate il funzionamento del pedale del freno.
- Verificate che le luci funzionino correttamente.
- Girate il volante a sinistra e a destra per verificare la corretta risposta di sterzata.
- Verificate che non vi siano perdite d'olio, componenti allentati e altre anomalie evidenti. Accertatevi che il motore sia spento e che tutte le parti in movimento siano ferme prima di controllare se vi siano perdite d'olio, componenti allentati e altre anomalie.

Qualora uno dei punti summenzionati non risultasse in perfette condizioni, prima di utilizzare il veicolo per il lavoro quotidiano rivolgetevi al meccanico di fiducia o consultate il vostro supervisore. Il supervisore potrebbe chiedervi di eseguire quotidianamente altri controlli, quindi informatevi sulle vostre responsabilità.

Avviamento del motore

1. Sedetevi sul sedile dell'operatore, inserite la chiave nell'interruttore di accensione e giratela in senso orario, in posizione On.

Nota: Se il selettore di velocità si trova in posizione di retromarcia, verrà attivato il cicalino per avvertire l'operatore.

2. Portate il selettore di velocità nella posizione desiderata.
3. Disinnestate il freno di stazionamento.
4. Premete lentamente il pedale dell'acceleratore.

Nota: Se il motore è freddo, premete e tenete premuto il pedale dell'acceleratore a metà corsa circa, e tirate fuori la manopola dello starter, in posizione On. Quando il motore si sarà riscaldato, riportate la manopola dello starter in posizione Off.

Importante Non tentate di spingere o di trainare il veicolo per avviarlo.

Arresto del veicolo

Per arrestare il veicolo, togliete il piede dal pedale dell'acceleratore e premete lentamente il pedale del freno.

Nota: La distanza di arresto può variare in funzione del carico e della velocità del veicolo.

Stazionamento del veicolo

1. Innestate il freno di stazionamento e girate la chiave di accensione su Off.
2. Togliete la chiave dall'interruttore per evitare l'avviamento accidentale del motore.

Pianale di carico

Sollevamento del pianale

1. Spostate il dispositivo di chiusura verso la parte superiore dell'intaglio praticato nel telaio del pianale (Fig. 20).

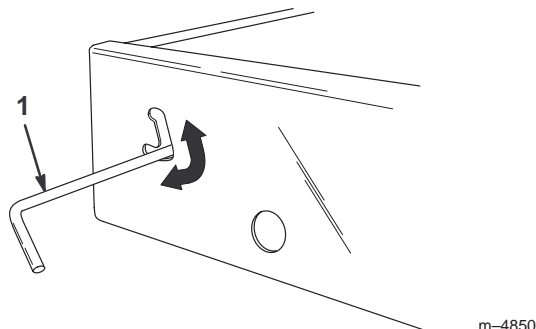


Figura 20

1. Dispositivo di chiusura

2. Fate leva con una mano sul dispositivo di chiusura, sollevando contemporaneamente il pianale con l'altra mano.
3. Sollevate il pianale alla massima altezza, quindi abbassatelo leggermente per innestare l'asta di supporto (Fig. 21).

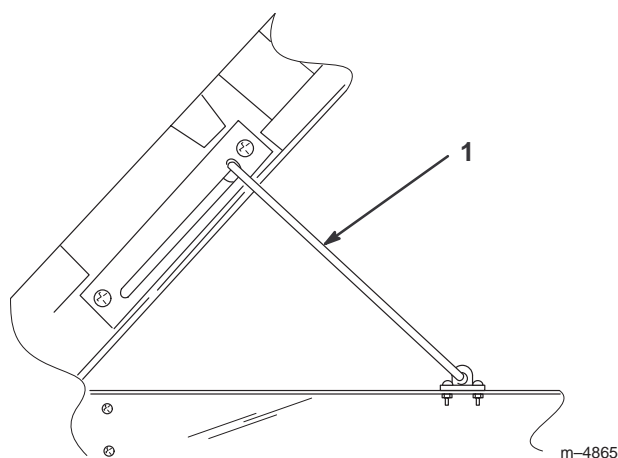


Figura 21

1. Asta di supporto

Abbassamento del pianale

1. Sollevare leggermente il pianale con una mano, e premere contemporaneamente sull'asta di supporto.
2. Abbassate il pianale fino ad innestare il dispositivo di chiusura.
3. Per fissare saldamente il pianale al telaio, spostate il dispositivo di chiusura verso la parte inferiore dell'intaglio (Fig. 20).

Dispositivi di chiusura della sponda posteriore

1. Per aprire i dispositivi di chiusura della sponda posteriore, sollevate le relative impugnature (Fig. 22). I dispositivi di chiusura scatteranno verso il centro della sponda. Abbassate lentamente la sponda.

Nota: Prima che i dispositivi di chiusura scattino verso il centro della sponda e si sblocchino, è talvolta necessario spingere verso l'interno l'estremità della sponda posteriore (in particolar modo se il carico si trova contro la sponda).

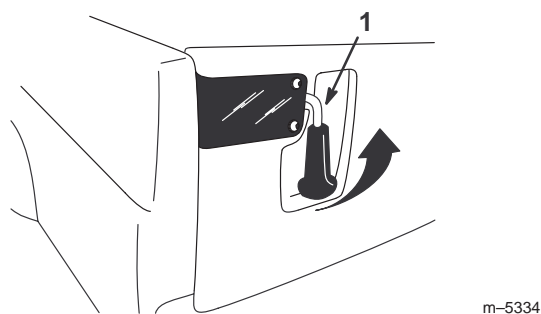


Figura 22

1. Dispositivo di chiusura della sponda posteriore
2. Per chiudere i dispositivi di chiusura della sponda posteriore, sollevate le impugnature e fatele scorrere verso l'esterno del veicolo.
3. Abbassate le impugnature per fissare il dispositivo di chiusura e la sponda posteriore.

Rodaggio di un veicolo nuovo

Per garantire le corrette prestazioni e la lunga durata del veicolo, seguite le indicazioni sotto riportate per le prime cento ore di funzionamento:

- controllate regolarmente il livello dei fluidi e dell'olio del motore, e prestate attenzione ai sintomi di surriscaldamento di ogni componente del veicolo;
- dopo avere avviato il motore a freddo, lasciatelo riscaldare per circa 15 secondi prima di accelerare;
- evitate le situazioni che richiedono un notevole impiego dei freni nelle prime ore di rodaggio di un veicolo nuovo; le guarnizioni nuove dei freni potrebbero non offrire prestazioni ottimali fino a quando, dopo diverse ore di funzionamento, i freni non saranno bruniti (rodati);
- variate la velocità del veicolo durante il funzionamento; evitate avvii e arresti rapidi;
- non è necessario usare olio di rodaggio per il motore; l'olio originale del motore è dello stesso tipo di quello indicato per i normali cambi dell'olio;
- vedere la sezione Manutenzione per eventuali controlli speciali a distanza di poche ore;
- controllate il posizionamento della sospensione anteriore, e all'occorrenza regolatela facendo riferimento alla sezione Regolazione della sospensione anteriore, pag. 33.

Caricamento del cassone

Il cassone ha una capacità di 0,37 m³. La quantità (volume) di materiale che può essere collocata nel cassone senza superare il carico nominale del veicolo può variare notevolmente in funzione della densità del materiale. Ad esempio, un cassone raso di sabbia bagnata pesa 680 kg., pertanto supera di 113 kg. il peso nominale. Tuttavia, un cassone raso di legna pesa 295 kg., ed è quindi inferiore al peso nominale.

I limiti dei volumi di carico relativi a diversi materiali sono riportati nella seguente tabella.

Materiale	Densità (lb./ft.³)	Capacità max. cassone (su terreno piano)
Ghiaia		
Asciutta	95	3/4 circa
Bagnata	120	1/2 circa
Sabbia		
Asciutta	90	3/4
Bagnata	120	1/2
Legna	45	Pieno
Corteccia	<45	Pieno
Terra, costipata	100	3/4 circa

Trasporto del veicolo

Utilizzate un rimorchio se dovete trasportare il veicolo a distanze considerevoli. Accertatevi che il veicolo sia fissato al rimorchio. Vedere le Figure 23 e 24 per conoscere la posizione dei punti di attacco.

Attenzione

I sedili non correttamente fissati possono cadere dal veicolo e dal rimorchio durante il trasporto, e atterrare su un altro veicolo od ostruire la strada.

Rimuovete i sedili o accertatevi che siano fissati saldamente negli appositi denti di arresto.

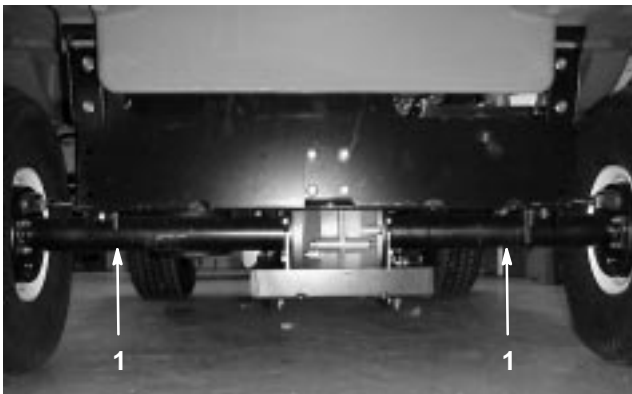


Figura 23

1. Punti di attacco

Traino del veicolo

In caso di emergenza il veicolo può essere trainato per una breve distanza. Sconsigliamo tuttavia di effettuare il traino adottandolo come procedura standard.

Avvertenza

Il traino a velocità eccessive può causare la perdita del controllo di sterzata, e causare infortuni.

Non trainate mai il veicolo a velocità superiori ad 8 km/h.

Il traino del veicolo deve essere effettuato da due persone. Se la macchina deve essere spostata per lunghe distanze, trasportatela su un camion o su un rimorchio; vedere la sezione Trasporto del veicolo, pag. 25.

1. Rimuovete la cinghia di trasmissione; vedere la sezione Sostituzione della cinghia di trasmissione, pag. 35, voci 1 e 2.
2. Fissate una fune di traino al timone, longherone anteriore del telaio (Fig. 24).
3. Portate il veicolo in folle e rilasciate il freno di stazionamento.

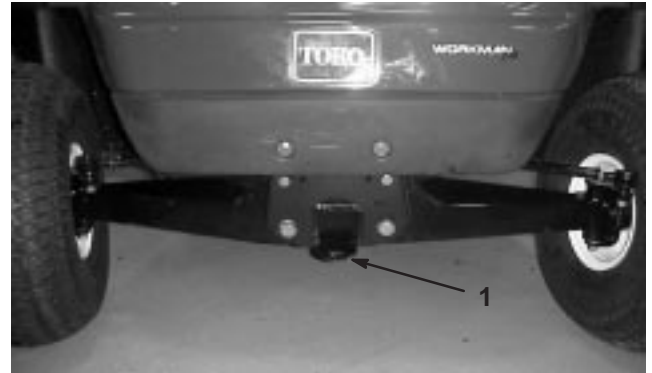


Figura 24

1. Timone di traino e punto di attacco

Traino di un trailer

Il veicolo è in grado di trainare rimorchi. Per il veicolo sono disponibili due tipi di attacchi di traino, in funzione dell'applicazione richiesta. Per maggiori informazioni rivolgetevi al distributore Toro autorizzato di zona.

Durante il trasporto di un carico o il traino di un rimorchio, non sovraccaricate il veicolo né il rimorchio. Il sovraccarico può dare luogo a prestazioni insoddisfacenti o danneggiare i freni, l'assale, il motore, l'asse di trasmissione, lo sterzo, la sospensione, la carrozzeria o i pneumatici. Caricate il rimorchio sistemando sempre il 60% del peso del carico nella parte anteriore. In questo modo circa il 10% del peso lordo del rimorchio ricade sul gancio di traino del veicolo.

Il peso massimo del carico non deve essere superiore a 567 kg, compreso il peso del peso lordo del rimorchio e del timone. Ad esempio, se il peso lordo del rimorchio è di 181 kg ed il peso del timone è di 23 kg, il peso massimo del carico è di 363 kg.

Per consentire una frenatura e una trazione appropriate, caricate sempre il cassone durante l'utilizzo del rimorchio. Non superate i limiti del peso lordo del rimorchio.

Evitate di parcheggiare il veicolo con rimorchio su un pendio. Qualora dobbiate stazionare su un pendio, innestate il freno di stazionamento e bloccate i pneumatici del rimorchio.

Manutenzione

Nota: Stabilite i lati sinistro e destro della macchina dalla normale posizione di guida.

Programma di manutenzione raccomandato

Cadenza di manutenzione	Procedura di manutenzione
Dopo 8 ore di rodaggio	<ul style="list-style-type: none">• Cambiate l'olio motore.• Controllate la tensione della cinghia di trasmissione.• Controllate la tensione della cinghia di avviamento.
Ogni 8 ore	<ul style="list-style-type: none">• Controllate l'olio motore.• Controllate la pressione dei pneumatici.
Dopo 20 ore di rodaggio	<ul style="list-style-type: none">• Controllate la convergenza delle ruote anteriori all'altezza di marcia appropriata.
Ogni 50 ore	<ul style="list-style-type: none">• Controllate il livello del liquido della batteria.• Controllate le connessioni dei cavi della batteria.• Cambiate l'olio motore (olio sintetico compreso).¹
Ogni 100 ore	<ul style="list-style-type: none">• Lubrificate tutti gli ingrassatori.• Pulite la griglia girevole del motore.²• Ispezionate il filtro dell'aria.²• Sostituite il filtro dell'olio motore.• Ispezionate il freno e il freno di stazionamento.• Ispezionate le condizioni e l'usura dei pneumatici.• Serrate i dadi ad alette delle ruote.• Controllate la convergenza della sospensione anteriore e l'altezza di marcia.• Controllate il funzionamento della posizione del cambio in folle.
Ogni 200 ore	<ul style="list-style-type: none">• Sostituite il filtro dell'aria.• Controllate la regolazione del cavo del freno di stazionamento.• Ispezionate la cinghia di trasmissione.• Ispezionate e regolate la cinghia di avviamento.
Ogni 400 ore o annualmente	<ul style="list-style-type: none">• Ispezionate i tubi del carburante.
Ogni 800 ore o annualmente	<ul style="list-style-type: none">• Sostituite il filtro del carburante.• Cambiate l'olio dell'asse di trasmissione.• Cambiate le candele.

¹Più spesso in condizioni di carico pesante o con alte temperature.

²Più spesso in ambienti sporchi e polverosi.

Importante Per ulteriori interventi di manutenzione si rimanda al manuale per l'uso del motore.

Lista di controllo della manutenzione quotidiana

Fotocopiate questa pagina e utilizzatela quando opportuno.

Verifica per la manutenzione	Per la settimana:						
	Lun	Mar	Mer	Gio	Ven	Sab	Dom
Controllate il funzionamento del freno e del freno di stazionamento.							
Controllate il funzionamento del selettore di velocità/folle.							
Controllate il livello del carburante.							
Controllate il livello dell'olio motore.							
Controllate il livello dell'olio dell'asse di trasmissione.							
Ispezionate il filtro dell'aria.							
Ispezionate le alette di raffreddamento del motore.							
Controllate eventuali rumori insoliti del motore.							
Controllate eventuali rumori insoliti di funzionamento.							
Controllate la pressione dei pneumatici.							
Verificate che non ci siano perdite di liquido.							
Verificate il funzionamento degli strumenti.							
Verificate il funzionamento dell'acceleratore.							
Controllate l'altezza di marcia e la convergenza.							
Lubrificare tutti gli ingrassatori. ¹							
Ritoccare la vernice danneggiata.							

¹Immediatamente dopo ogni lavaggio, a prescindere dalla cadenza indicata

Nota sulle aree problematiche

Ispezione effettuata da:		
N°	Data	Informazioni
1		
2		
3		
4		
5		
6		
7		
8		
9		
10		
11		
12		
13		



Attenzione



Se lasciate la chiave nell'interruttore di accensione, qualcuno potrebbe accidentalmente avviare il motore e ferire gravemente voi od altre persone.

Prima di eseguire qualsiasi intervento di manutenzione, togliete la chiave di accensione e staccate il cappellotto della candela (o candele), e allontanatelo in modo che non venga accidentalmente a contatto con la candela.



Avvertenza



Per eseguire alcune operazioni di manutenzione ordinaria è necessario sollevare il pianale. Il pianale potrebbe cadere e causare lesioni alle persone sottostanti.

- Prima di lavorare sotto un pianale sollevato, utilizzate sempre l'asta di supporto per tenerlo sollevato.
- Rimuovete il carico dal pianale prima di lavorare sotto il pianale sollevato.

Utilizzo per servizi pesanti

Importante Se il veicolo è soggetto ad una qualsiasi delle condizioni sotto indicate, la manutenzione dovrà essere eseguita con una frequenza doppia rispetto agli intervalli normali.

- Utilizzo nel deserto
- Utilizzo in climi freddi (al di sotto di 0°C)
- Traino di un rimorchio
- Utilizzo frequente su strade polverose
- Lavori di costruzione
- Dopo l'utilizzo prolungato in presenza di fango, sabbia, acqua o in condizioni analoghe, provvedete ad ispezionare e a pulire i freni il più presto possibile. In questo modo potrete evitare che il materiale abrasivo causi un'usura eccessiva.
- In caso di utilizzo frequente per servizi pesanti lubrificate tutti gli ingrassatori ed ispezionate quotidianamente il filtro dell'aria, per evitarne l'usura eccessiva.

Sollevamento del veicolo tramite martinetto

Ogni volta che il motore viene avviato per la manutenzione ordinaria e/o interventi diagnostici, le ruote posteriori del veicolo devono trovarsi a 25 mm dal suolo e l'assale posteriore deve essere sostenuto da cavalletti metallici.



Pericolo



Quando è posto su un martinetto, il veicolo può essere instabile e scivolare, ferendo chiunque vi si trovi sotto.

- Non avviate il motore mentre il veicolo si trova su un martinetto.
- Togliete sempre la chiave di accensione prima di scendere dal veicolo.
- Bloccate i pneumatici quando il veicolo si trova su un martinetto.

Il punto di sollevamento nella parte anteriore del veicolo è situato sull'estremità anteriore del telaio, dietro il timone di traino (Fig. 25). Il punto di sollevamento nella parte posteriore del veicolo si trova invece sotto i tubi dell'assale (Fig. 26).

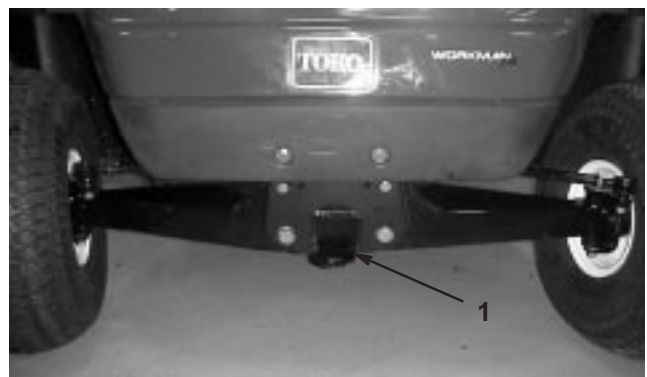


Figura 25

1. Punto di sollevamento anteriore



Figura 26

1. Punti di sollevamento posteriori

Controllo e regolazione della posizione di folle

Durante l'esecuzione della manutenzione ordinaria e/o della diagnostica del motore, portate l'asse di trasmissione in folle (Fig. 27). Il veicolo è provvisto della posizione di folle sulla leva del cambio, che comanda la posizione di folle sull'asse di trasmissione. Per accertarvi che la leva del cambio in folle agisca correttamente sulla posizione di folle dell'asse di trasmissione, osservate i punti sotto indicati.

1. Portate la leva del cambio in posizione di folle.
2. Impostate la staffa di folle, sull'asse di trasmissione, in posizione di folle (orizzontale), girate la frizione di guida e controllate se il veicolo si sposta avanti e indietro (Fig. 27).
3. Serrate uno dei dadi di bloccaggio (Fig. 27) quanto basta per eliminare il gioco del cavo del cambio.

Nota: Per serrare il dado di bloccaggio superiore è necessario trattenere l'albero filettato sotto la staffa.

4. Serrate l'altro dado di bloccaggio quanto basta per eliminare il gioco dell'altro cavo del cambio.
5. Serrate il primo dado di bloccaggio alla coppia di 1 Nm.
6. Serrate il secondo dado di bloccaggio alla coppia di 1 Nm.
7. Avviate il motore e ingranate la marcia avanti, la retromarcia e folle, per accertare che la staffa di folle funzioni adeguatamente.

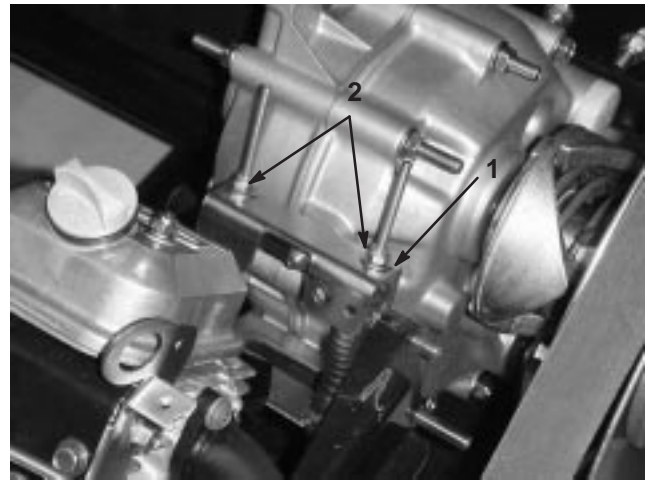


Figura 27

1. Staffa di folle

2. Dadi di bloccaggio

Revisione dell'olio del motore

Controllate sempre il livello dell'olio prima dell'uso.

Cambiate l'olio dopo le prime 8 ore di funzionamento, dopodiché ogni 50 ore di funzionamento.

Sostituite il filtro dell'olio ogni 100 ore di servizio.

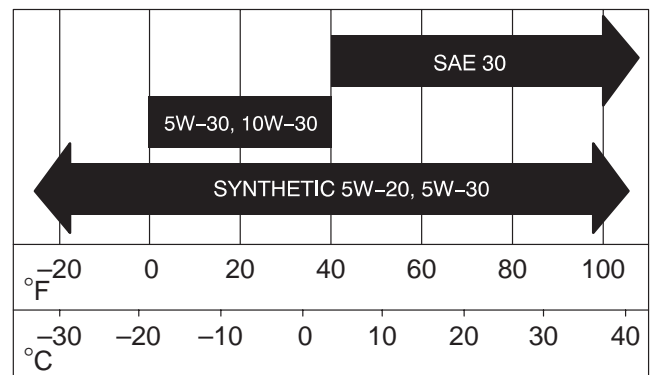
Nota: Cambiate più spesso l'olio ed il relativo filtro in ambienti particolarmente polverosi o sabbiosi.

Tipo di olio: Olio detergente (API service SF, SG, SH, SJ o superiore)

Capacità della coppa dell'olio: 1,4 litri al cambio del filtro

Viscosità: Vedere la seguente tabella

UTILIZZATE OLI CON QUESTA VISCOSITÀ



Controllo del livello dell'olio

Per controllare il livello dell'olio fate riferimento alla sezione Controllo dell'olio nella coppa, pag. 17.

Cambio e spurgo dell'olio

1. Avviate il veicolo e lasciatelo in funzione per alcuni minuti per riscaldare l'olio.
2. Parcheggiate la macchina su terreno piano, innestate il freno di stazionamento, spegnete il motore e togliete la chiave di accensione.
3. Sollevate il pianale e fissatelo con l'asta di supporto.
4. Scollegate i cappellotti delle candele e i cavi della batteria.
5. Togliete il tappo di spurgo (Fig. 28) e lasciate defluire l'olio in una bacinella. Quando l'olio cessa di defluire, rimontate il tappo.

Nota: Smaltite l'olio usato in un centro di raccolta autorizzato.

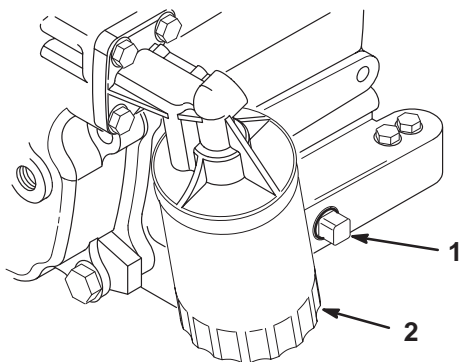


Figura 28

1. Tappo di spurgo dell'olio del motore
2. Filtro dell'olio del motore

6. Versate l'olio nel foro di riempimento finché non raggiunge il segno di pieno Full sull'asta di livello. Versate l'olio lentamente, controllando spesso il livello durante questa operazione. **Non riempite troppo.**
7. Montate saldamente il tappo di riempimento dell'olio e l'asta di livello.

Cambio del filtro dell'olio

Sostituite il filtro dell'olio ogni 100 ore di servizio oppure ogni anno, optando per l'intervallo più breve.

1. Spurgate l'olio dal motore; vedere Cambio e spurgo dell'olio, pag. 30.
2. Rimuovete il filtro dell'olio (Fig. 28). Spalmate un velo d'olio pulito sulla nuova guarnizione del filtro.
3. Avvitare il nuovo filtro finché la guarnizione di gomma non tocca la piastra di montaggio, quindi serrate il filtro di un altro 1/2 o 3/4 di giro. **Non serrate troppo.**
4. Riempite la coppa dell'olio con olio nuovo adatto; vedere Revisione dell'olio del motore, pag. 29.
5. Avviate il motore e lasciatelo funzionare per verificare che non ci siano fuoriuscite.
6. Spegnete il motore e controllate il livello dell'olio. All'occorrenza rabboccate.

Pulizia delle aree di raffreddamento del motore

Pulite la griglia girevole, le alette di raffreddamento e le superfici esterne del motore ogni 100 ore di funzionamento, o con maggiore frequenza in ambienti particolarmente sporchi e polverosi.

Importante Il motore può subire danni a causa di surriscaldamento se viene fatto funzionare con la griglia rotante ostruita, le alette di raffreddamento sporche od ostruite o i diaframmi di raffreddamento smontati.

Importante Non pulite mai il motore con acqua sotto pressione, perché potrebbe contaminare il sistema di alimentazione del carburante.

Revisione del filtro dell'aria

Verificate che il corpo del filtro non sia stato danneggiato in modo da causare una perdita d'aria. Se il corpo del filtro dell'aria è danneggiato, sostituitelo.

Verificate che il coperchio si chiuda a tenuta intorno al corpo del filtro.

Filtro dell'aria: Ispezionatelo ogni 100 ore di funzionamento; sostituitelo ogni 200 ore o con maggiore frequenza se appare sporco o danneggiato.

Nota: Eseguite la manutenzione del filtro dell'aria più di frequente (ogni poche ore) in ambienti molto sporchi o sabbiosi.

Rimozione dell'elemento filtrante

1. Parcheggiate la macchina su terreno piano, innestate il freno di stazionamento, spegnete il motore e togliete la chiave di accensione.
2. Sollevate il pianale e fissatelo con l'asta di supporto.
3. Rilasciate i fermi che fissano il coperchio del filtro dell'aria al relativo corpo. Staccate il coperchio dal corpo. Pulite la parte interna del coperchio (Fig. 29).

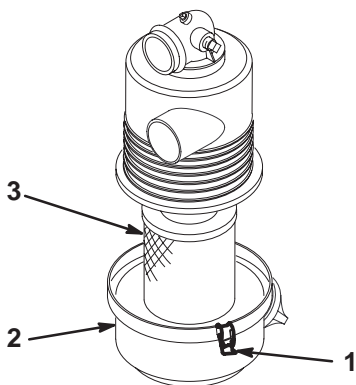


Figura 29

1. Fermi del filtro dell'aria
2. Coperchio
3. Filtro

4. Estraete con cautela il filtro dal corpo, in modo da ridurre lo spostamento di polvere (Fig. 29), Evitate di urtare il filtro contro il relativo corpo.
5. Ispezionate il filtro ed eliminatelo se è danneggiato.

Pulizia dell'elemento filtrante

Importante Non lavate e non riutilizzate il filtro se è danneggiato.

1. Metodo di lavaggio:

- A. Preparate una soluzione di detergente per filtri ed acqua, ed immergetevi l'elemento filtrante per circa 15 minuti. Per ulteriori informazioni fate riferimento alle indicazioni riportate sulla confezione del detergente per filtri.
- B. Dopo avere tenuto il filtro in immersione per 15 minuti, risciacquatelo con acqua pulita. Risciacquate il filtro dal lato pulito verso quello sporco.

Importante Per evitare di danneggiare l'elemento filtrante, la pressione massima dell'acqua non deve superare 276 kPa.

- C. Asciugate l'elemento filtrante utilizzando un flusso di aria calda alla temperatura massima di 71°C, oppure lasciatelo asciugare all'aria.

Importante Non utilizzate una lampadina a incandescenza per asciugare l'elemento filtrante, in quanto potrebbe danneggiarlo.

2. Metodo ad aria compressa:

- A. Soffiate dell'aria compressa dall'interno dell'elemento filtrante asciutto verso l'esterno; tenete l'ugello del tubo dell'aria a una distanza di almeno 51 mm dal filtro, e spostate l'ugello su e giù mentre girate l'elemento filtrante.

Importante Per evitare di danneggiare l'elemento filtrante, la pressione dell'aria non deve superare 689 kPa.

- B. Guardando attraverso il filtro in direzione di una luce intensa, controllate che non siano presenti fori e rotture nell'elemento filtrante.

Montaggio dell'elemento filtrante

Importante Per evitare danni al motore, utilizzatelo sempre tenendo montato il filtro dell'aria completo.

1. Controllate che il nuovo filtro non abbia subito danni durante il trasporto; controllate il bordo di tenuta del filtro.

Importante Non usate filtri avariati.

2. Inserite correttamente il nuovo filtro dell'aria nel corpo. Verificate che sia correttamente montato a tenuta, esercitando pressione sul bordo esterno del filtro durante il montaggio. Non premete sulla parte centrale flessibile del filtro.

3. Montate il coperchio e fissate i fermi.

Ingrassaggio della macchina

Lubrificare tutti i cuscinetti e le boccole ogni 100 ore o una volta l'anno, optando per l'intervallo più breve.

Lubrificateli con maggiore frequenza qualora il veicolo venga usato per servizi pesanti.

Tipo di grasso: grasso universale n. 2 a base di litio.

Punti di ingrassaggio

Gli ingrassatori sono situati alle estremità dei quattro tiranti (Fig. 30) e sui due perni di sterzaggio (Fig. 31).

1. Pulite gli ingrassatori in modo che corpi estranei non possano essere forzati nel cuscinetto o nella boccola.
2. Pompate del grasso nel cuscinetto o nella boccola.
3. Tergete il grasso superfluo.

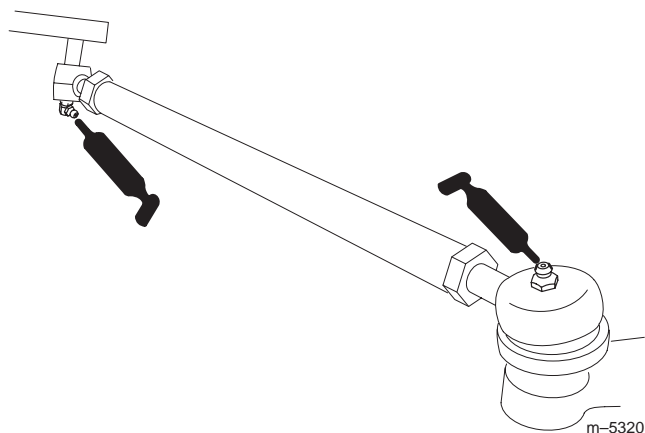


Figura 30

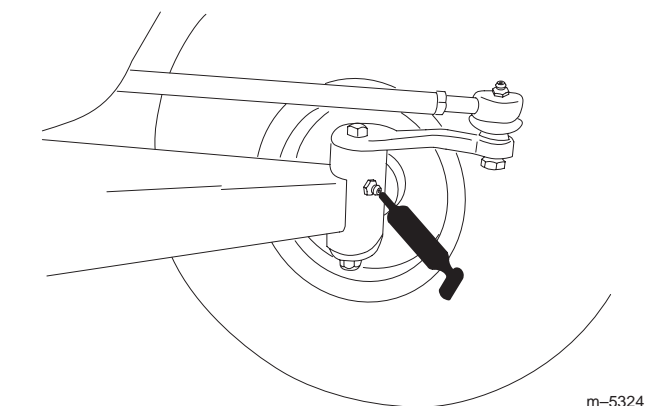


Figura 31

Revisione dei freni

Ispezione dei freni

I freni sono componenti di sicurezza di somma importanza per il veicolo. Come per tutti i componenti di sicurezza, i freni devono essere ispezionati molto attentamente ad intervalli regolari, per garantire sicurezza e prestazioni ottimali. Ogni 100 ore effettuate le seguenti ispezioni:

- Ispezionate i segmenti dei freni per accertare che non siano usurati o danneggiati; se lo spessore del segmento (pastiglia del freno) è inferiore a 1,6 mm, occorre sostituire i ceppi.
- Ispezionate la piastra di supporto ed altri componenti per individuare eventuali segni di usura eccessiva o di deformazione; se rilevate una deformazione, sostituite i componenti appropriati.
- Controllate il livello del fluido; vedere Controllo dell'olio dei freni, pag. 32.

Controllo dell'olio dei freni

Il serbatoio dell'olio dei freni viene riempito in fabbrica prima della spedizione con olio per freni DOT 3. Si consiglia tuttavia di controllare il livello prima di avviare il motore per la prima volta, ed in seguito ogni 8 ore o quotidianamente.

1. Parcheggiate la macchina su terreno piano, innestate il freno di stazionamento, spegnete il motore e togliete la chiave di accensione.
2. Guardate il fianco del serbatoio. L'olio deve superare la linea del minimo (Fig. 32); se il livello è basso, pulite attorno al tappo, rimuovete il tappo e rabboccate fino a superare la linea del minimo. **Non riempite troppo.**

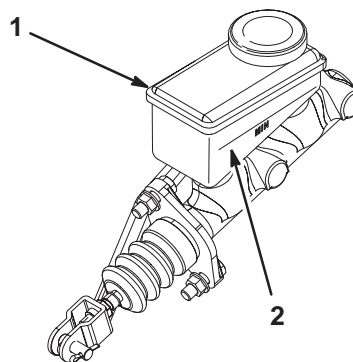


Figura 32

1. Serbatoio dell'olio dei freni
2. Linea del minimo

Regolazione del freno di stazionamento

Controllate la regolazione del freno di stazionamento ogni 200 ore.

1. Sollevate e togliete la copertura di gomma dal freno di stazionamento.
2. Allentate la vite a pressione che fissa il pomello alla leva del freno di stazionamento (Fig. 33).
3. Girate il pomello finché per azionare la leva non occorra una forza di 133–156 Nm.
4. Serrate la vite a pressione e montate la copertura di gomma.

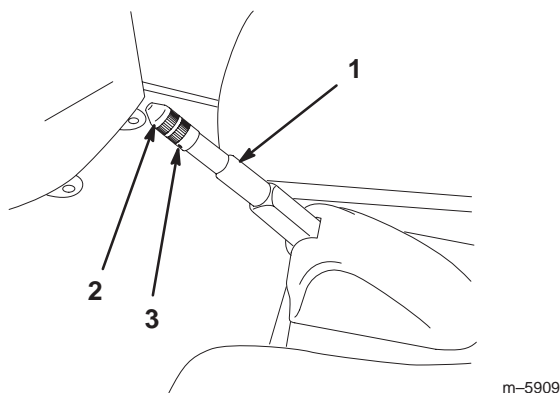


Figura 33

1. Leva del freno di stazionamento
2. Manopola
3. Vite di fermo

Ispezione dei pneumatici

Controllate le condizioni dei pneumatici almeno ogni 100 ore di funzionamento. Gli inconvenienti di gestione, come l'urto di un cordolo, possono danneggiare il pneumatico o il cerchio e alterare l'allineamento delle ruote; in seguito ad un simile inconveniente controllate le condizioni dei pneumatici.

Controllate le ruote per assicurarvi che siano montate saldamente. Serrate i bulloni anteriori a una coppia di 183–224 Nm, e i dadi ad alette posteriori a una coppia di 61–88 Nm.

Regolazione della sospensione anteriore

È possibile regolare l'altezza di marcia di ciascun lato del veicolo. L'altezza di marcia deve essere compresa tra 22,2 e 24,1 cm. con i seguenti parametri:

- la pressione dei pneumatici deve essere di 83 kPa;
- guidate il veicolo avanti e indietro più volte per rilassare il telaio ad A;

- misurate l'altezza di marcia con le ruote diritte (marcia avanti) ed un operatore del peso di 79–102 kg seduto al posto di guida.

Nota: L'operatore deve guidare fino al luogo in cui saranno verificate le misure, e rimanere seduto nel veicolo durante tale operazione.

- Misurate l'altezza di marcia su terreno piano, dalla base del timone anteriore fino a terra.
1. Sollevate da terra la parte anteriore del veicolo con l'apposito martinetto; vedere la sezione Sollevamento del veicolo tramite martinetto, pag. 28.
 2. Rimuovete il bullone limitatore della corsa (Fig. 34).
 3. Allentate i bulloni di centraggio sul telaio "A" anteriore (Fig. 34).
 4. Rimuovete il bullone di regolazione dell'altezza di marcia (Fig. 34).

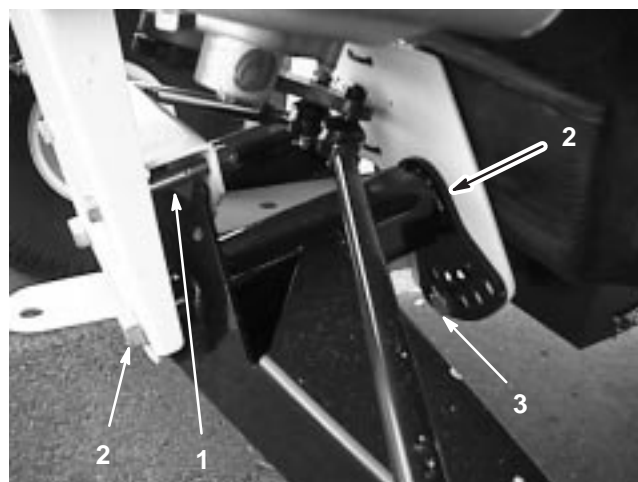


Figura 34

1. Bullone limitatore della corsa
2. Bullone di centraggio
3. Bullone di regolazione dell'altezza di marcia

5. Girate il telaio ad A anteriore nella posizione opportuna (vedere la nota in calce) e rimontate il bullone di regolazione dell'altezza di marcia (Fig. 34).

Nota: Il telaio ad A è di gomma, e l'elasticità dei bracci è diversa. I bracci del telaio ad A vengono pertanto messi a punto in fabbrica sulla base del tasso di elasticità. In linea di massima i bulloni di regolazione vengono montati nel foro numero 2, 3 o 4 (Fig. 35), e può esservi una differenza tra il lato sinistro (lato guida) ed il lato destro (lato passeggero). Nel caso in cui sembri che i bracci del telaio ad A si incurvino, sarà necessario regolarli al numero immediatamente superiore (Fig. 35). Ciascun foro corrisponde ad una regolazione della ruota di 19 mm. Questa regolazione è necessaria anche quando si aggiungono accessori pesanti o si trasportano spesso carichi pesanti.

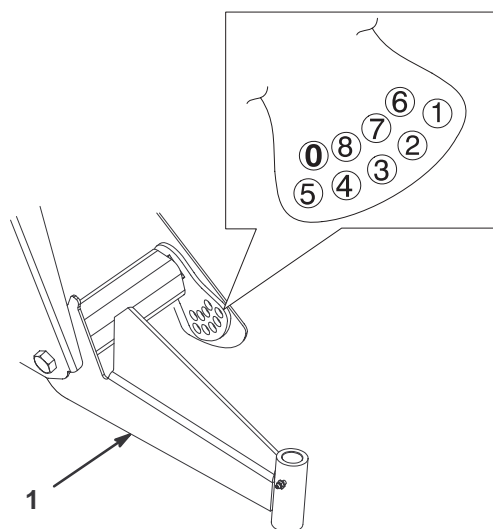


Figura 35

m-5640

1. Telaio ad A sinistro

6. Serrate il bullone di regolazione dell'altezza di marcia a una coppia di 183–224 Nm.

7. Rimontate il bullone limitatore della corsa (Fig. 34).

Nota: Per montare il bullone è talvolta necessario abbassare a terra quel lato del veicolo.

8. Stringete e serrate i bulloni di centraggio ad una coppia di 325–393 Nm.

9. Controllate l'altezza di marcia al timone anteriore sulla base delle dimensioni e dei parametri riportati all'inizio di questa operazione.

Convergenza delle ruote anteriori

Verificate la convergenza delle ruote anteriori ogni 100 ore di funzionamento oppure ogni anno, optando per l'intervallo più breve.

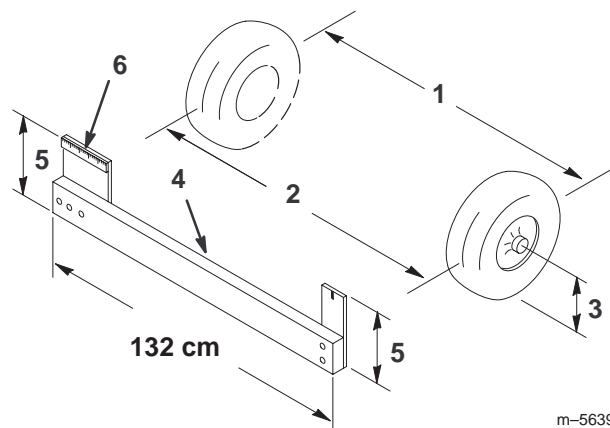
La convergenza deve essere di 3–16 mm, nell'ambito dei seguenti parametri:

- la pressione dei pneumatici deve essere di 83 kPa;
- l'altezza di marcia deve essere esatta prima di impostare la convergenza; vedere Regolazione della sospensione anteriore, pag. 33;
- guidate il veicolo avanti e indietro più volte per rilassare il telaio ad A;
- misurate l'altezza di marcia con le ruote diritte (marcia avanti) ed un operatore del peso di 79–102 kg seduto al posto di guida.

Nota: L'operatore deve guidare fino al luogo in cui saranno verificate le misure, e rimanere seduto nel veicolo durante tale operazione.

Se per la maggior parte il veicolo sarà utilizzato con carichi medio-pesanti, impostate la convergenza ad un valore più elevato di quello consigliato. Se per la maggior parte il veicolo sarà utilizzato con un carico leggero, impostate la convergenza ad un valore inferiore a quello consigliato.

1. Verificate che la sospensione anteriore sia correttamente regolata; vedere Regolazione della sospensione anteriore, pag. 33. All'occorrenza regolate.
2. Misurate la distanza tra i pneumatici anteriori all'altezza dell'assale, davanti e dietro le ruote anteriori (Fig. 36). Per rilevare la misura posteriore dei pneumatici anteriori all'altezza dell'assale occorre un attrezzo o un calibro di allineamento; usate lo stesso attrezzo, o calibro di allineamento, per rilevare con precisione la misura anteriore dei pneumatici anteriori all'altezza dell'assale (Fig. 36).



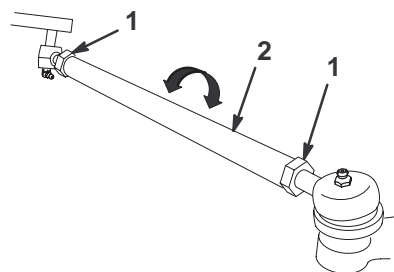
m-5639

Figura 36

- | | |
|-------------------------------------|-----------------------------------|
| 1. Asse dei pneumatici – posteriore | 4. Attrezzo |
| 2. Asse dei pneumatici – anteriore | 5. Distanza dell'asse dell'assale |
| 3. Asse dell'assale | 6. Righello di 15 cm |

3. Se la misura non rientra nel range previsto (vedere le dimensioni ed i parametri riportati all'inizio di questa operazione), allentate i controdadi da ambo i lati dei tiranti (Fig. 37).

4. Girate entrambi i tiranti in modo da spostare la parte anteriore del pneumatico verso l'interno o l'esterno.



m-5320

Figura 37

- | | |
|---------------|------------|
| 1. Controdado | 2. Tirante |
|---------------|------------|

- Quando la regolazione sarà corretta, serrate i controdadi dei tiranti.
- Verificate che il volante presenti una corsa massima in entrambe le direzioni.

Revisione della cinghia di trasmissione

Controllo della cinghia di trasmissione

Controllate le condizioni e la tensione della cinghia di trasmissione dopo il primo giorno di funzionamento e successivamente ogni 200 ore di servizio.

- Parceggiate la macchina su terreno piano, portatevi in folle, innestate il freno di stazionamento, spegnete il motore e togliete la chiave di accensione.
- Sollevate il pianale e fissatelo con l'asta di supporto.
- Fate girare la cinghia ed ispezionatela per rilevarne l'eccessiva usura o eventuali danni. All'occorrenza sostituirla.

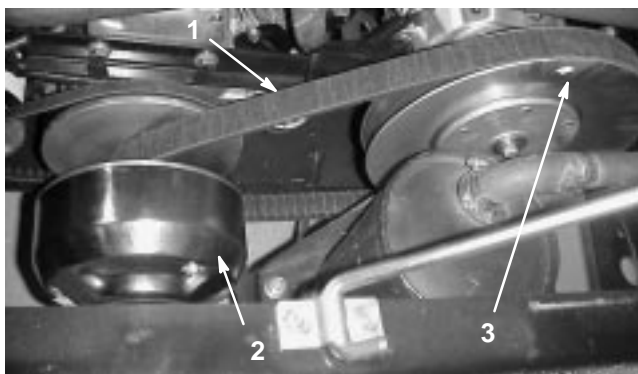


Figura 38

- | | |
|----------------------------|------------------------|
| 1. Cinghia di trasmissione | 3. Frizione secondaria |
| 2. Frizione primaria | |

Sostituzione della cinghia di trasmissione

- Girate la cinghia e fatela passare sulla frizione secondaria (Fig. 38).
- Rimuovete la cinghia dalla frizione primaria (Fig. 38).
- Per sostituire la cinghia, invertite il procedimento.

Regolazione della cinghia del generatore di avviamento

Controllate la tensione della cinghia del generatore di avviamento dopo il primo giorno di utilizzo, e successivamente ogni 200 ore di servizio.

- Parceggiate la macchina su terreno piano, innestate il freno di stazionamento, spegnete il motore e togliete la chiave di accensione.
- Allentate il dado e il bullone di rotazione del generatore di avviamento (Fig. 39).

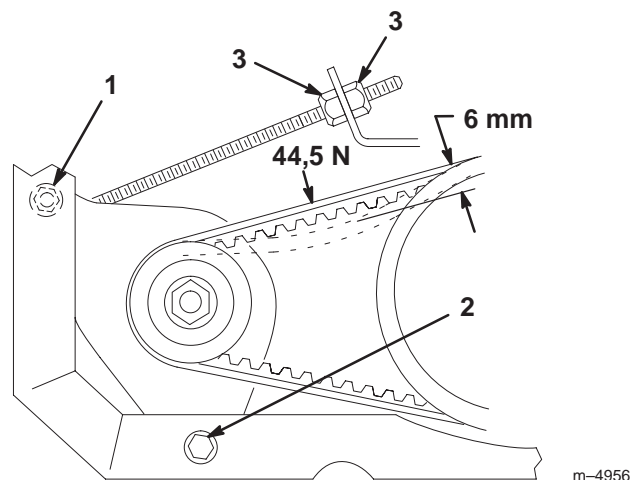


Figura 39

- | | |
|--|---------------|
| 1. Dado del generatore di avviamento | 3. Controdado |
| 2. Bullone di rotazione del generatore di avviamento | |

- Regolate i controdadi sull'asta di avviamento (Fig. 39) finché la cinghia non si flette di 6 mm con una forza di 44,5 N.
- Serrate il dado e il bullone di rotazione del generatore di avviamento (Fig. 39).

Revisione dell'impianto di alimentazione

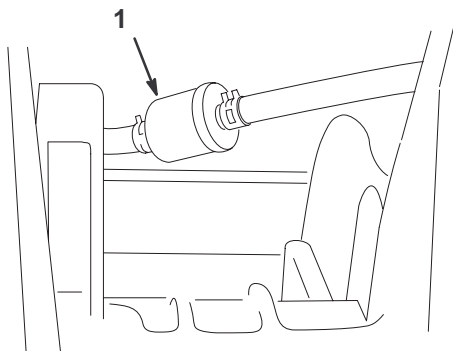
Tubi del carburante e raccordi

Controllate i tubi e gli attacchi ogni 400 ore oppure ogni anno, optando per l'intervallo più breve. Verificate l'assenza di deterioramenti, danni o allentamento dei raccordi.

Sostituzione del filtro del carburante

Sostituite il filtro carburante ogni 800 ore di funzionamento oppure ogni anno, optando per l'intervallo più breve.

1. Sollevate il pianale e fissatelo con l'asta di supporto.
2. Mettete un contenitore pulito sotto il filtro del carburante.
3. Rimuovete i dispositivi di fermo che fissano il filtro del carburante ai tubi.



m-5322

Figura 40

1. Filtro del carburante

4. Montate il filtro di ricambio sui tubi del carburante servendovi dei dispositivi di fermo precedentemente rimossi. Montate il filtro in modo che la freccia sia orientata verso il carburatore.

Revisione delle candele

Sostituite le candele ogni 800 ore di servizio o una volta l'anno, optando per l'intervallo più breve, al fine di garantire le buone prestazioni del motore e ridurre il livello delle emissioni di scarico.

Tipo: Champion RC 12YC (o equivalente)

Distanza tra gli elettrodi: 0,762 mm.

Nota: In linea di massima le candele durano molto tempo, tuttavia dovete toglierle e controllarle ogni volta che il motore accusa un'avaria.

1. Pulite la superficie attorno alle candele, per evitare che corpi estranei cadano nel cilindro quando le togliete.
2. Staccate il cappellotto delle candele e togliete queste ultime dalla testata.
3. Controllate le condizioni degli elettrodi laterale e centrale e dell'isolatore dell'elettrodo centrale, per verificare che non siano danneggiati.

Importante Sostituite le candele incrinatesi, incrostate, sporche o malfunzionanti. Non sabbiate, raschiate o pulite gli elettrodi con una spazzola metallica, poiché la graniglia potrebbe cadere dalla candela nel cilindro, danneggiando probabilmente il motore.

4. Impostate la distanza tra l'elettrodo centrale e quello laterale a 0,762 mm. Montate una candela avente la giusta distanza tra gli elettrodi, e serratela a 24–30 Nm. Se non usate una chiave torsiometrica, serrate saldamente la candela.

5. Montate il cappellotto sulle candele.

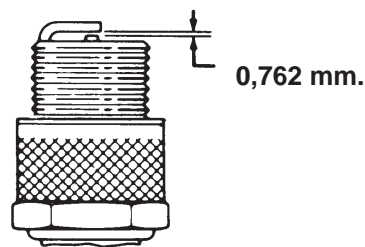


Figura 41

Sostituzione del fluido dell'asse di trasmissione

Sostituite il fluido dell'asse di trasmissione ogni 800 ore di funzionamento oppure ogni anno, optando per l'intervallo più breve.

1. Posizionate il veicolo su terreno piano, innestate il freno di stazionamento, spegnete il motore e togliete la chiave di accensione.
2. Rimuovete il tappo di spurgo dal lato destro del serbatoio (Fig. 42) e lasciate defluire il fluido in una bacinella. Quando il fluido cessa di scorrere, montate il tappo e serratelo.

Nota: Consegnate l'olio usato ad un centro di raccolta autorizzato.

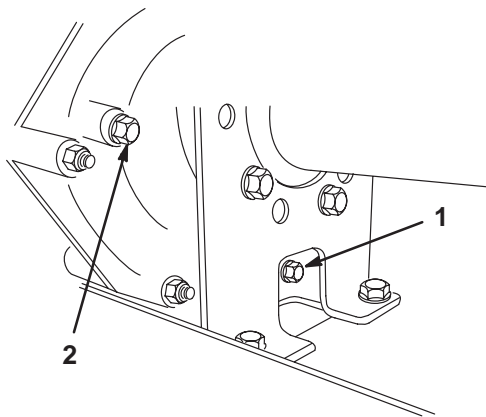


Figura 42

1. Tappo di spurgo
2. Foro indicatore di livello

3. Riempite il serbatoio (Fig. 43) con circa 1,4 litri di olio motore SAE 10W30, fin quando il livello dell'olio non raggiunge la parte inferiore del foro indicatore di livello (Fig. 42).
4. Avviate il motore e fatelo funzionare per riempire l'impianto. Ricontrollate il livello dell'olio e, se necessario, rabboccatelo.

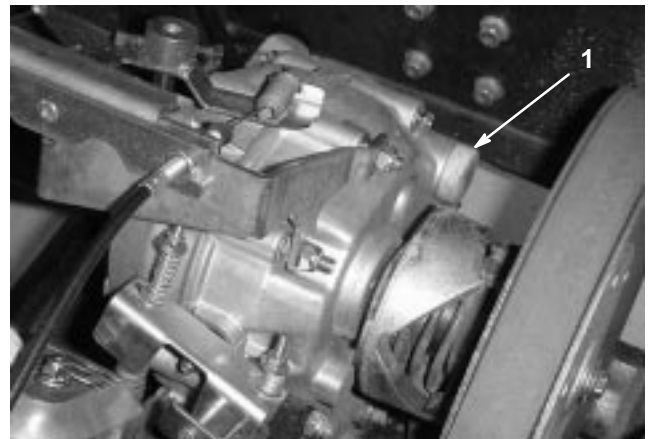


Figura 43

1. Riempimento dell'olio

Sostituzione dei fusibili

Nell'impianto elettrico vi sono tre fusibili. I fusibili si trovano sotto il pianale, in una scatola a destra del telaio (Fig. 44).

Impianto di accensione	10 A
Fari	10 A
Presse elettrica	Presse elettrica – 10 A (massimo 15 A)

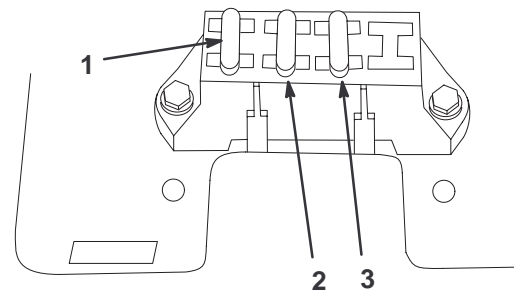


Figura 44

1. Impianto di accensione
2. Fari
3. Presse elettrica

Sostituzione dei fari anteriori

Specifiche: Faro anteriore GE n. H7610

1. Innestate il freno di stazionamento, spegnete il motore e togliete la chiave di accensione.
2. Agendo sotto il cruscotto, spingete il faro anteriore fuori dal cofano.
3. Rimuovete le viti che fissano il cablaggio preassemblato al faro.
4. Rimuovete la tenuta in gomma attorno al faro (Fig. 45). Gettate il faro.
5. Allineate la tacca all'interno della tenuta con la tacca sul nuovo faro (Fig. 45). Collocate la tenuta sul faro fin quando non sarà posizionata saldamente.

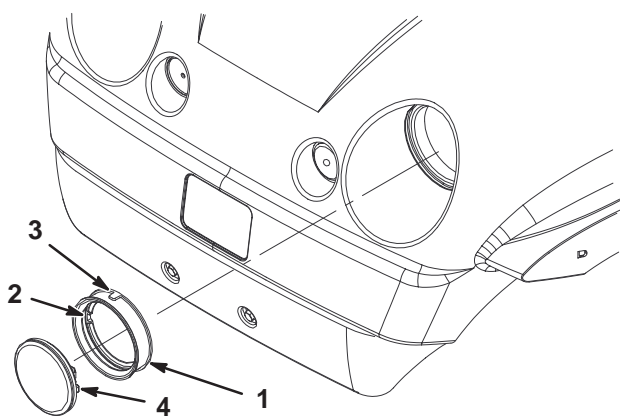


Figura 45

- | | |
|--|--|
| 1. Tenuta di gomma | 3. Tacca esterna: da allineare con la tacca sul cofano |
| 2. Tacca interna: da allineare con la tacca sul faro | 4. Faro anteriore |

6. Fissate il faro al cablaggio preassemblato, utilizzando le viti tolte in precedenza.
7. Allineate la tacca all'esterno della tenuta con la tacca sul cofano. Spingete il faro e la tenuta nel cofano fin quando non sono posizionati saldamente.

Nota: Cospargete dell'acqua saponata sull'esterno della tenuta per inserirla più facilmente nel cofano.

Revisione della batteria



Avvertenza



I poli della batteria, i morsetti e gli accessori attinenti contengono piombo e relativi composti, sostanze chimiche che nello Stato della California sono considerate cancerogene e causa di anomalie della riproduzione. *Lavate le mani dopo avere maneggiato questi componenti.*

Importante Non avviate il veicolo con i cavi di avviamento della batteria.

Tenete sempre la batteria carica e pulita. Pulite la batteria e la cassetta con salviette di carta. Se i morsetti della batteria presentano segni di corrosione, puliteli con una soluzione di quattro parti di acqua ed una di bicarbonato di sodio. Lubrificate leggermente i morsetti della batteria con del grasso per prevenirne la corrosione.

Tensione: 12 V con 280 A per avviamento a freddo a -18°C .

Rimozione della batteria

1. Posizionate il veicolo su terreno piano, innestate il freno di stazionamento, spegnete il motore e togliete la chiave di accensione.
2. Sollevate il pianale e fissatelo con l'asta di supporto.
3. Sganciate la cinghia della batteria.
4. Staccate il cavo negativo (nero) di terra dal polo della batteria.



Avvertenza



In caso di errato percorso dei cavi della batteria, il veicolo ed i cavi possono venire danneggiati e causare scintille. Le scintille possono causare l'esplosione dei gas della batteria, con conseguenti infortuni.

- *Scollegate sempre il cavo negativo (nero) della batteria prima di quello positivo (rosso).*
- *Ricollegate sempre il cavo positivo (rosso) della batteria prima di quello negativo (nero).*



Avvertenza



I morsetti della batteria e gli attrezzi metallici possono creare cortocircuiti contro i componenti metallici del veicolo, e provocare scintille. Le scintille possono causare l'esplosione dei gas della batteria, con conseguenti infortuni.

- *In sede di rimozione o montaggio della batteria, impedito ai morsetti di toccare le parti metalliche del veicolo.*
- *Non lasciate che gli attrezzi metallici creino cortocircuiti fra i morsetti della batteria e le parti metalliche del veicolo.*
- *Tenete sempre correttamente posizionata la cinghia della batteria in modo da proteggerla e fissarla saldamente.*

5. Staccate il cavo positivo (rosso) dal polo della batteria.
6. Togliete la batteria dallo chassis.

Montaggio della batteria

1. Collocate la batteria sull'apposita base, in modo che i poli siano rivolti verso il retro del veicolo.
2. Collegate il cavo positivo (rosso) al polo positivo (+) della batteria, e il cavo negativo (nero) al polo negativo (-), utilizzando i bulloni e i dadi ad alette. Infilate il cappuccio in gomma sul polo positivo della batteria.
3. Riposizionate la cinghia in gomma per fissare la batteria alla base.

Importante Tenete sempre correttamente posizionata la cinghia della batteria in modo da proteggerla e fissarla saldamente.

Controllo del livello dell'elettrolito

Controllate il livello dell'elettrolito ogni 50 ore di funzionamento, oppure ogni 30 giorni se la macchina è in rimessa.

1. Sollevate il pianale e fissatelo con l'asta di supporto.
2. Togliete i tappi di riempimento. Se l'elettrolito non raggiunge la linea di riempimento, aggiungete la quantità necessaria di acqua distillata, facendo riferimento alla sezione Aggiunta di acqua alla batteria, pag. 39.

⚠
Pericolo
⚠

L'elettrolito della batteria contiene acido solforico, veleno mortale che può causare gravi ustioni.

- **Non bevete l'elettrolito, e non lasciate che venga a contatto con la pelle, gli occhi o gli indumenti. Indossate occhiali di protezione per proteggere gli occhi, e guanti di gomma per proteggere le mani.**
- **Riempite la batteria nelle vicinanze di acqua pulita, per lavare la pelle.**

Aggiunta di acqua alla batteria

Il momento migliore per aggiungere l'acqua distillata è poco prima di utilizzare la macchina; in tal modo l'acqua si miscela completamente con l'elettrolito.

1. Pulite la parte superiore della batteria con una salvietta di carta.
2. Rimuovete i tappi di riempimento dalla batteria e riempite lentamente ogni elemento con acqua distillata, fin quando il livello non raggiunge la linea di riempimento. Montate i tappi di riempimento.

Importante Non riempite troppo la batteria, l'elettrolito si verserebbe su altri componenti del veicolo, causando corrosione e danni di notevole entità.

Ricarica della batteria

Importante La batteria deve essere sempre completamente carica (densità specifica 1,260). Ciò è particolarmente importante per prevenire danni alla batteria qualora la temperatura sia inferiore a 0°C.

1. Togliete la batteria dallo chassis; vedere Rimozione della batteria, pag. 38.
2. Collegate un caricabatterie da 3-4 A ai poli della batteria. Caricate la batteria a 3-4 A per 4-8 ore (12 Volt). Non sovraccaricate.

⚠
Avvertenza
⚠

Durante la ricarica della batteria si sviluppano gas esplosivi.

Non fumate mai nelle adiacenze della batteria, e tenetela lontano da scintille e fiamme.

3. Montate la batteria nel telaio; vedere Montaggio della batteria, pag. 39.

Immazzinamento della batteria

Se la macchina deve essere posta in rimessa per oltre 30 giorni, rimuovete la batteria e caricate la completamente. Conservatela o su uno scaffale o nella macchina. Se la conservate nella macchina, lasciate scollegati i cappellotti. Conservate la batteria in un luogo fresco, per evitare che si scarichi rapidamente. Per impedirne il congelamento, verificate che la batteria sia completamente carica.

Lavaggio del veicolo

Il veicolo deve essere lavato quando opportuno. Utilizzate soltanto acqua, oppure acqua con l'aggiunta di un detergente neutro. È possibile usare un cencio, che farà tuttavia perdere al cofano parte della sua lucentezza.

Importante Durante il lavaggio della macchina sconsigliamo l'uso di acqua sotto pressione, che può danneggiare l'impianto elettrico, staccare adesivi importanti ed eliminare il grasso necessario nei punti di attrito. Non usate una quantità d'acqua eccessiva, particolarmente in prossimità della plancia, del motore e della batteria.

Schema elettrico

