



**Count on it.**

Form No. 3454-657 Rev A

**Manual del operador**

**Recebadora ProPass 200 con  
doble rotor**

Nº de modelo 44701—Nº de serie 411700000 y superiores

Nº de modelo 44751—Nº de serie 411700000 y superiores



Este producto cumple todas las directivas europeas aplicables; si desea más detalles, consulte la Declaración de Conformidad (Declaration of Conformity – DOC) de cada producto.

#### Compatibilidad electromagnética

**Nacional:** Este dispositivo cumple las normas FCC Parte 15. El uso está sujeto a las dos condiciones siguientes: (1) Este dispositivo no puede causar interferencias dañinas y (2) este dispositivo debe aceptar cualquier interferencia que pueda recibir, incluyendo interferencias que puedan causar un funcionamiento indeseable.

Este equipo genera y utiliza radiofrecuencias y, si no se instala y utiliza de modo apropiado, en estricta conformidad con las instrucciones del fabricante, puede provocar interferencias en la recepción de radio y televisión. Se ha comprobado y verificado que cumple los límites de un dispositivo informático FCC Clase B de acuerdo con las especificaciones de la Subparte J de la Parte 15 de las Normas FCC, tal y como se indica anteriormente. Sin embargo, no podemos garantizar que no se produzcan interferencias en una instalación determinada. Si este equipo provoca alguna interferencia en la recepción de radio o televisión (lo que podrá comprobar apagando y encendiendo el equipo), se recomienda al usuario que corrija la interferencia aplicando una o varias de las siguientes medidas: Reorientar la antena receptora, reubicar el receptor de control remoto respecto a la antena de la radio/TV o enchufar el programador en una toma diferente, de modo que el programador y la radio/TV se hallen en diferentes circuitos derivados. Si es necesario, el usuario debe consultar el distribuidor o a un técnico experto en radio/televisión. El usuario puede encontrar útil el siguiente folleto preparado por la Federal Communications Commission: "How To Identify and Resolve Radio-TV Interference Problems" (Cómo identificar y resolver problemas de interferencia en radios/TV). Puede solicitar este folleto a la U.S. Government Printing Office, Washington, DC 20402. N° artículo 004-000-00345-4.

**ID FCC: W70MRF24J40MDME-Base, OA3MRF24J40MA-Hand Held**

**IC: 7693A-24J40MDME-Base, 7693A-24J40MA-Hand Held**

El uso está sujeto a las dos condiciones siguientes: (1) Este dispositivo no puede causar interferencias y (2) este dispositivo debe aceptar cualquier interferencia que pueda recibir, incluyendo interferencias que puedan causar un funcionamiento indeseable del mismo.

#### Certificación de compatibilidad electromagnética en Japón

Control remoto manual:  R 204-520022


RF2CAN:  R 204-520297


#### Certificación de compatibilidad electromagnética en México

Control remoto manual: IFETEL : RCPMIMR15-2209

RF2CAN: IFETEL : RCPMIMR15-0142

#### Certificación de compatibilidad electromagnética en Corea (Pegatina suministrada en un kit por separado)

Control remoto manual:  MSIP-CRM-TZQ-LGHH  
해당 무선설비는 전파혼신 가능성이 있으므로 인명안전과 관련된 서비스는 할 수 없음

RF2CAN:  MSIP-CRM-TZQ-MRF-E  
MSIP-CRM-TZQ-RF2CAN  
해당 무선설비는 전파혼신 가능성이 있으므로 인명안전과 관련된 서비스는 할 수 없음

#### Certificación de compatibilidad electromagnética en Singapur

Control remoto manual: TWM240008\_IDA\_N4023-15

RF2CAN: TWM-240005\_IDA\_N4024-15

#### Certificación de compatibilidad electromagnética de Marruecos

AGREE PAR L'ANRT MAROC

NUMERO d'agrement: MR 14078 ANRT 2017

Delivre d'agrement:: 29/05/2017

La información sobre los neumáticos del Departamento de Transporte (DOT) se encuentra situada en el lateral de cada neumático. La información incluye la carga y la velocidad nominal. Los neumáticos de repuesto deben tener las mismas características o superiores. Consulte [Especificaciones \(página 19\)](#) para asegurarse de que los neumáticos cumplen o superan los requisitos de peso de su máquina.

### ⚠ ADVERTENCIA

#### CALIFORNIA

#### Advertencia de la Propuesta 65

**El uso de este producto puede provocar la exposición a sustancias químicas que el Estado de California considera causantes de cáncer, defectos congénitos u otros trastornos del sistema reproductor.**

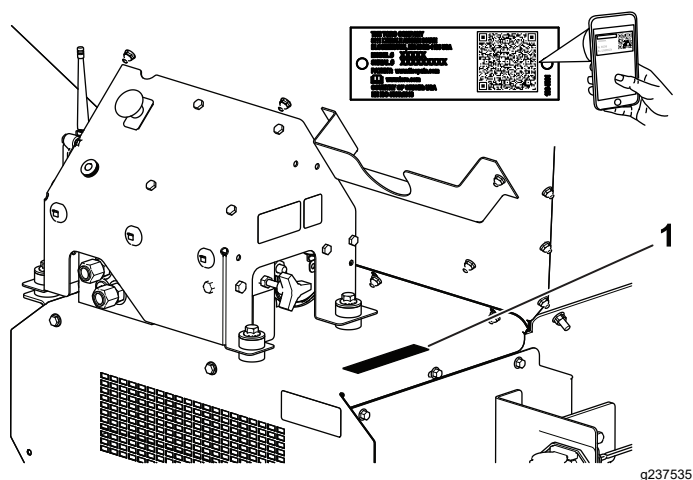
## Introducción

Esta máquina está diseñada para ser usada por operadores profesionales contratados en aplicaciones comerciales. Está diseñado principalmente para la dosificación y dispersión de materiales, en diferentes condiciones de humedad, sin atascos y sin grandes variaciones en la dispersión.

**Importante:** Lea este manual detenidamente para aprender a utilizar y mantener correctamente su producto, y para evitar lesiones y daños al producto. Usted es responsable de utilizar el producto de forma correcta y segura.

Cuando necesite asistencia técnica, piezas genuinas Toro o información adicional, póngase en contacto con un Distribuidor de Servicio Autorizado o con Asistencia al Cliente Toro, y tenga a mano los números de modelo y serie de su producto. **Figura 1** identifica la ubicación de los números de modelo y serie en el producto. Escriba los números en el espacio provisto.

**Importante:** Con su dispositivo móvil, puede escanear el código QR (si dispone del mismo) de la placa del número de serie para acceder a información sobre la garantía, las piezas, y otra información sobre el producto.



**Figura 1**

1. Ubicación de los números de modelo y de serie

Nº de modelo _____
Nº de serie _____

Este manual identifica peligros potenciales y contiene mensajes de seguridad identificados por el símbolo de alerta de seguridad (**Figura 2**), que señala un peligro que puede causar lesiones graves o la muerte si usted no sigue las precauciones recomendadas.



**Figura 2**

1. Símbolo de alerta de seguridad

Este manual utiliza 2 palabras para resaltar información. **Importante** llama la atención sobre información mecánica especial, y **Nota** resalta información general que merece una atención especial.

## Contenido

Seguridad .....	4
Seguridad en general .....	4
Pegatinas de seguridad e instrucciones .....	5
Montaje .....	9
1 Preparación del modelo base de la máquina .....	10
2 Instalación del arnés eléctrico .....	12
3 Instalación del kit de extensión de la tolva .....	13
4 Montaje de la tolva en el chasis remolcado .....	13
5 Conexión del arnés de cables intermedio .....	14
6 Conexión del controlador de Encendido/Apagado .....	14
7 Montaje del control remoto de mano .....	15
8 Montaje del control remoto inalámbrico .....	16
El producto .....	17
Controles .....	17
Especificaciones .....	19
Accesorios .....	19
Antes del funcionamiento .....	19
Seguridad antes del uso .....	19
Comprobaciones diarias .....	20
Elección de un vehículo de remolque .....	20
Conexión de la máquina a un vehículo de remolque .....	20
Preparación de la máquina .....	22
Durante el funcionamiento .....	25
Seguridad durante el uso .....	25
Características de operación .....	27
Control de la alimentación de la máquina .....	27
Uso de la máquina .....	27
Seguridad del controlador inalámbrico .....	28
Operación de los controles hidráulicos y accesorios .....	28
Uso del control remoto de mano .....	31
Funcionamiento del suelo y del accesorio con el control remoto de mano .....	33
Modos de preajuste del control remoto de mano .....	35
Carga de la tolva .....	36
Descarga de la tolva .....	36
Circulación .....	36
Después del funcionamiento .....	37
Seguridad después del uso .....	37


# Seguridad

## Seguridad en general

Este producto puede producir lesiones personales. Siga siempre todas las instrucciones de seguridad con el fin de evitar lesiones personales graves.

El uso de este producto para otros propósitos que los previstos podría ser peligroso para usted y para otras personas.

- Lea y comprenda el contenido de este *Manual del operador* y del manual del operador del vehículo de remolque antes de usar esta máquina. Asegúrese de que todas las personas que utilizan este producto saben cómo utilizar esta máquina y el vehículo de remolque y de que comprenden las advertencias.
- No ponga las manos o los pies cerca de los componentes móviles de la máquina.
- No haga funcionar la máquina si no están colocados y funcionando todos los protectores y dispositivos de seguridad.
- Mantenga la máquina alejada de otras personas mientras se mueve.
- Mantenga a los niños alejados de la zona de trabajo. Nunca permita que la máquina sea utilizada por niños.
- Pare la máquina, ponga el freno de estacionamiento, apague el motor, retire la llave y espere a que se detengan todas las piezas en movimiento antes de realizar tareas de mantenimiento, o de repostar o desatascar la máquina.

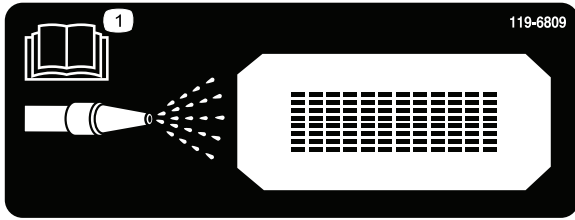
El uso o mantenimiento incorrecto de esta máquina puede causar lesiones. Para reducir el peligro de lesiones, cumpla estas instrucciones de seguridad y preste atención siempre al símbolo de alerta de seguridad , que significa: Cuidado, Advertencia o Peligro – instrucción relativa a la seguridad personal. El incumplimiento de estas instrucciones puede dar lugar a lesiones personales o la muerte.

Desacoplamiento de la máquina del vehículo de remolque .....	37
Cómo aparcar la máquina.....	37
Uso del soporte de almacenamiento .....	38
Transporte de la máquina .....	39
Mantenimiento .....	40
Seguridad en el mantenimiento .....	40
Lubricación .....	40
Inspección de las ruedas y los neumáticos .....	41
Seguridad del sistema hidráulico .....	41
Especificación del sistema hidráulico.....	41
Comprobación del sistema hidráulico .....	42
Mantenimiento de la plataforma y la tolva .....	42
Cómo levantar y bajar la puerta de acceso trasera.....	42
Mantenimiento de la cinta transportadora.....	43
Cómo lavar la máquina .....	44
Almacenamiento .....	45
Solución de problemas .....	46
Comprobación de los códigos de error .....	46
Mensajes del control remoto de mano.....	47

# Pegatinas de seguridad e instrucciones



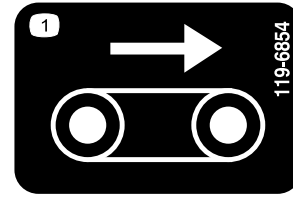
Las pegatinas de seguridad e instrucciones están a la vista del operador y están ubicadas cerca de cualquier zona de peligro potencial. Sustituya cualquier pegatina que esté dañada o que falte.



**119-6809**

decal119-6809

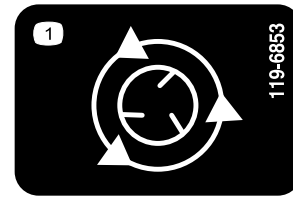
1. Consulte en el *Manual del operador* las instrucciones de limpieza de la máquina.



**119-6854**

decal119-6854

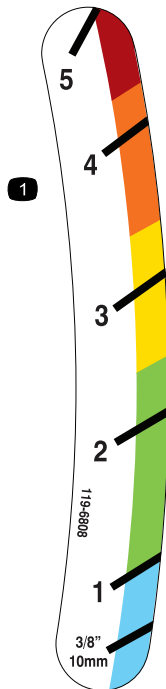
1. Velocidad del suelo



**119-6853**

decal119-6853

1. Velocidad de los rotores



**119-6808**

decal119-6808

1. Indicador de altura de la compuerta



**115-2047**

decal115-2047

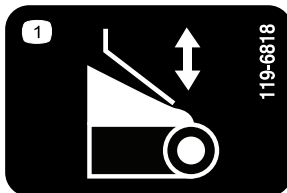
1. Advertencia – no toque la superficie caliente.



**119-0217**

decal119-0217

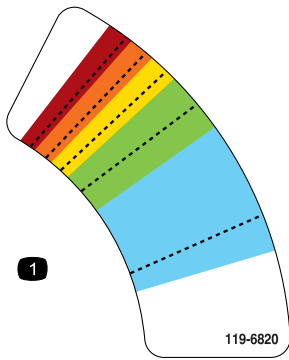
1. Advertencia – apague el motor; no se acerque a las piezas en movimiento; mantenga colocados todos los protectores y defensas.



**119-6818**

decal119-6818

1. Ajuste de la compuerta



**119-6820**

decal119-6820

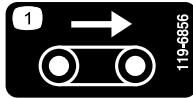
1. Ajuste de la velocidad de los rotores



**119-6855**

decal119-6855

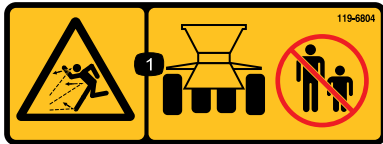
1. Velocidad de los rotores



**119-6856**

decal119-6856

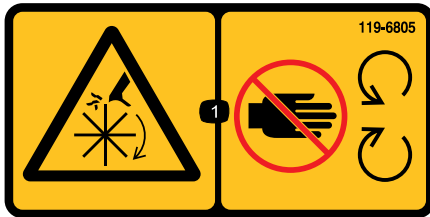
1. Velocidad del suelo



**119-6804**

decal119-6804

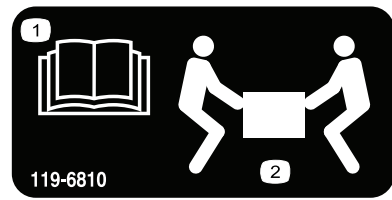
1. Peligro de objetos arrojados – mantenga a otras personas alejadas de la máquina.



**119-6805**

decal119-6805

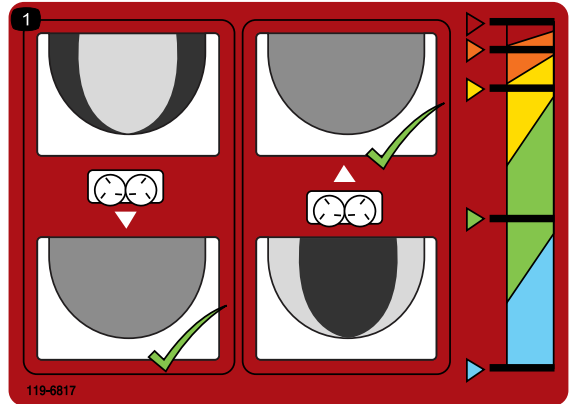
1. Peligro de corte/desmembramiento, impulsor – no se acerque a las piezas en movimiento; mantenga colocados todos los protectores.



**119-6810**

decal119-6810

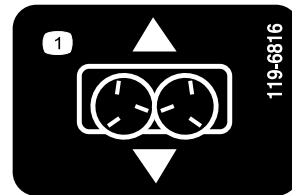
1. Lea el Manual del operador.
2. Se necesitan 2 personas para elevarlo



**119-6817**

decal119-6817

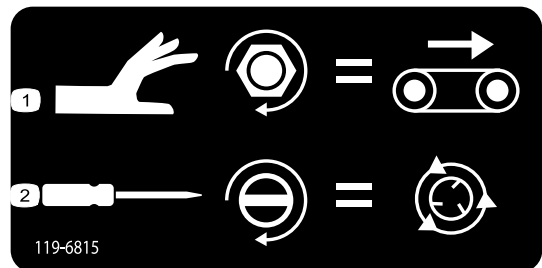
1. Ajuste fino de los rotores



**119-6816**

decal119-6816

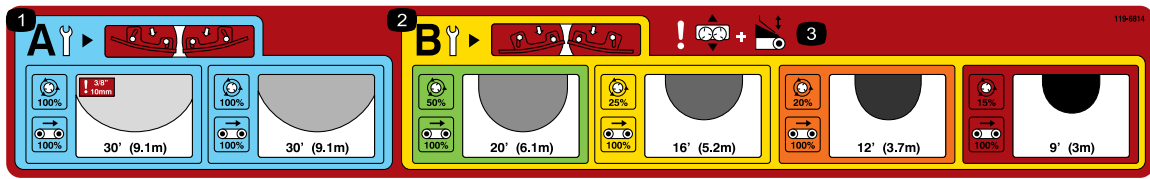
1. Ajuste de la posición de la base



**119-6815**

decal119-6815

1. Ajuste de la velocidad del suelo
2. Ajuste de la velocidad de los rotores



decal119-6814

**119-6814**

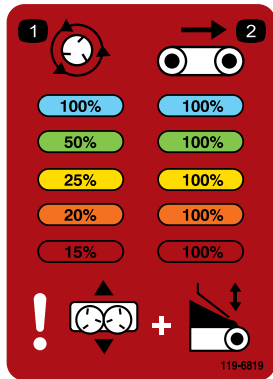
1. Ajustes de los rotores para distribución ligera (consulte la sección Uso si desea más información).
2. Ajustes de los rotores para distribución densa (consulte la sección Uso si desea más información).
3. Advertencia – ajuste de la base y ajuste de la compuerta trasera.



decal119-6806

**119-6806**

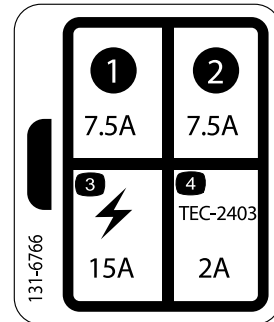
1. Advertencia – lea el *Manual del operador*.
2. Advertencia – todos los operadores deben estar capacitados antes de usar la máquina.
3. Peligro de objetos arrojados – mantenga alejadas a otras personas.
4. Advertencia – apague el motor; retire la llave y lea el *Manual del operador* antes de realizar cualquier operación de mantenimiento.
5. Advertencia – no lleve pasajeros.
6. Advertencia – no se acerque a las piezas en movimiento; mantenga colocados todos los protectores.



decal119-6819

**119-6819**

1. Porcentaje de velocidad de los rotores
2. Porcentaje de velocidad de la cinta



decal131-6766

**131-6766**

1. 7,5 A
2. 7,5 A
3. Accesorio eléctrico (15 A)
4. TEC-2403 (2 A)

**WARNING:** Cancer and Reproductive Harm - [www.P65Warnings.ca.gov](http://www.P65Warnings.ca.gov). For more information, please visit [www.ttcocAProp65.com](http://www.ttcocAProp65.com)

133-8061

**133-8061**

decal133-8061



decal144-3536

### 144-3536

1. Advertencia – 1) Apague el motor, espere a que se detengan todas las piezas en movimiento, y lea el *Manual del operador* antes de realizar tareas de mantenimiento; 2) baje la puerta de acceso trasera; 3) utilice la herramienta para retirar residuos; 4) levante y sujete la puerta trasera.
-



# Montaje

## Piezas sueltas

Utilice la tabla siguiente para verificar que no falta ninguna pieza.

Procedimiento	Descripción	Cant.	Uso
<b>1</b>	No se necesitan piezas	–	Prepare el modelo base de la máquina.
<b>2</b>	Arnés de alimentación Soporte del enchufe Soporte del enchufe, pesado Tornillo de cuello cuadrado Tuerca con arandela prensada Tornillo Tuerca con arandela prensada	1 1 1 2 2 2 2	Instale el arnés eléctrico.
<b>3</b>	Extensión de la tolva (delantera) Extensión de la tolva (trasera) Perno Tuerca con arandela prensada	1 1 9 9	Instale el kit de extensión de la tolva.
<b>4</b>	Perno (5/16" x 1") Tuerca con arandela prensada (5/16")	6 6	Monte la tolva en el chasis remolcado.
<b>5</b>	Arnés de cables intermedio	1	Conecte el arnés de cables intermedio.
<b>6</b>	Controlador de Encendido/Apagado	1	Conecte el controlador de Encendido/Apagado (Modelo 44701 solamente).
<b>7</b>	Control remoto de mano Pilas AA Soporte magnético Tornillos, pequeños	1 4 1 6	Monte el control remoto de mano (modelo 44751 solamente).
<b>8</b>	Conjunto de soporte del controlador Conjunto del control remoto inalámbrico	1 1	Monte el control remoto inalámbrico (Modelo 44751 solamente).

## Documentación y piezas adicionales

Descripción	Cant.	Uso
Manual del operador	1	Leer antes de operar la máquina.
Declaración de Conformidad	1	Asegura el cumplimiento normativo.

**Nota:** Los lados derecho e izquierdo de la máquina se determinan desde la posición normal del operador.

# 1

## Preparación del modelo base de la máquina

No se necesitan piezas

### Procedimiento

1. Retire el modelo base de la máquina de la caja de transporte.
2. En la parte trasera del doble rotor, retire el perno y la tuerca que sujetan el soporte de transporte del dispositivo de izado de la máquina al doble rotor (Figura 3).

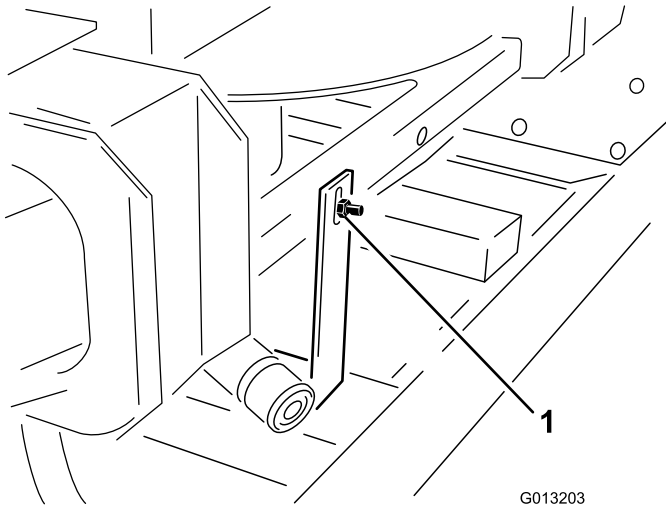


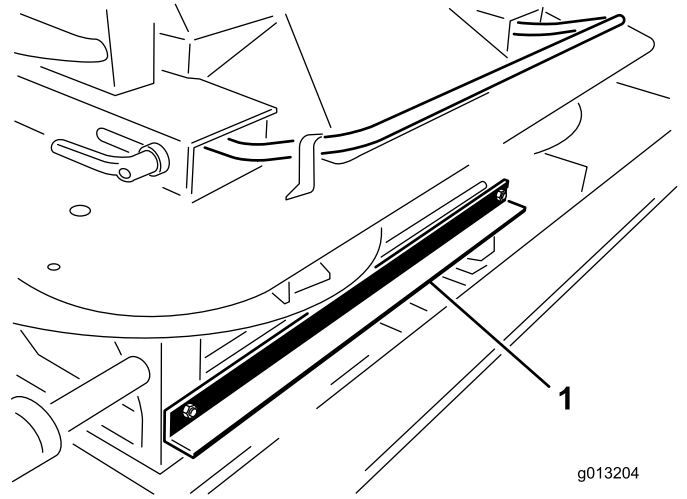
Figura 3

G013203

g013203

1. Soporte de transporte

3. En la parte delantera del doble rotor, retire los dos pernos y las tuercas que sujetan el soporte de transporte del dispositivo de izado de la máquina al doble rotor (Figura 4).



g013204

g013204

Figura 4

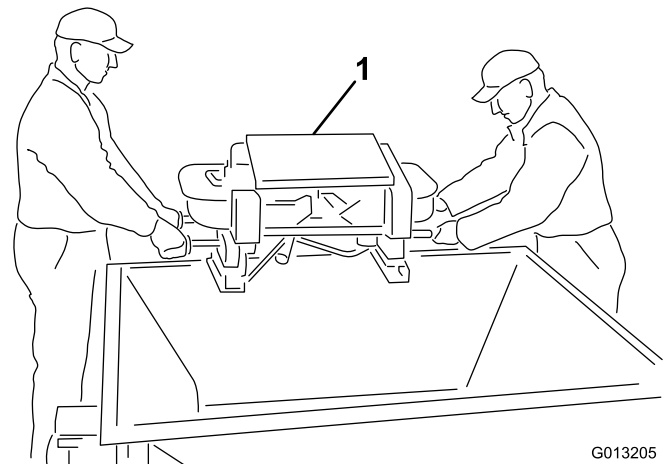
1. Soporte de transporte

4. Levante el doble rotor de la tolva usando las asas exteriores del doble rotor y coloque el doble rotor sobre la tierra (Figura 5).

### ⚠ CUIDADO

El doble rotor pesa 68 kg, y puede causar lesiones personales si no lo levanta correctamente.

Para mayor seguridad, el doble rotor debe levantarse entre dos personas.



G013205

g013205

Figura 5

1. Doble rotor

- Retire los 4 tornillos de las patas del doble rotor. Con la ayuda de otra persona, levante el doble rotor y retire los espárragos y la gomaespuma de transporte (Figura 6).

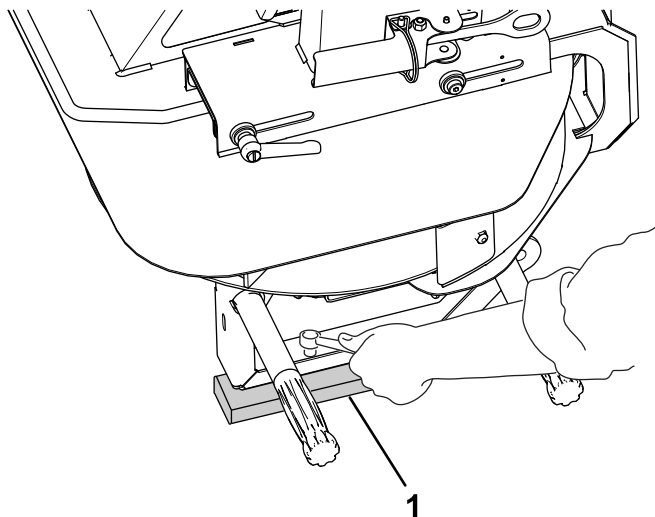


Figura 6

g391101

- Espárragos y gomaespuma de transporte

- Instale la bisagra en la puerta de la tolva usando los pernos de cuello cuadrado ( $\frac{1}{4}$ " x  $\frac{5}{8}$ "") y las contratuercas suministrados (Figura 7).

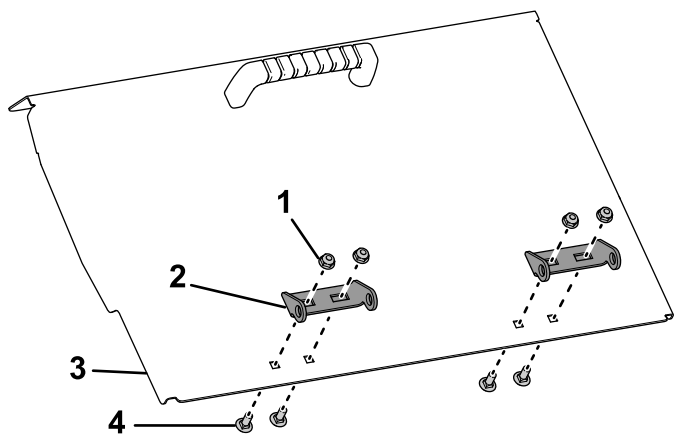


Figura 7

g391690

- Instale la puerta de la tolva en la máquina conectando los dos lados de la bisagra con el pasador de la bisagra, como se muestra en la Figura 8 y la Figura 9.

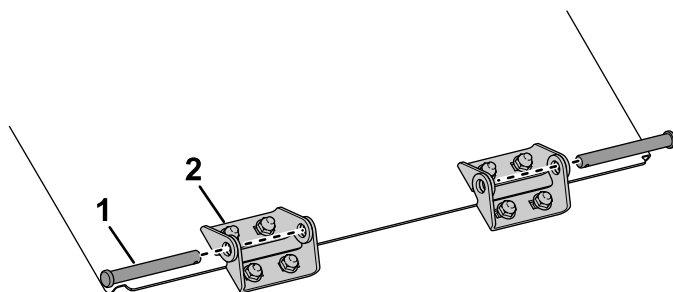


Figura 8

g391691

- Pasador de la bisagra
- Bisagra de la puerta

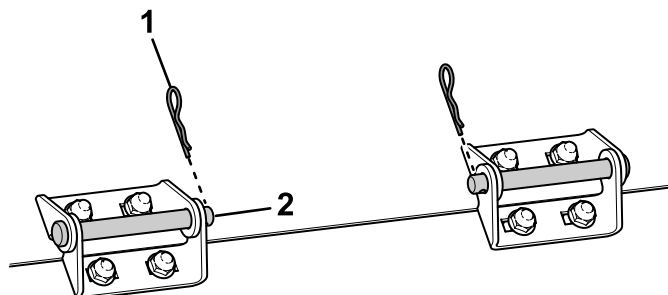


Figura 9

g391692

- Chaveta
- Pasador de la bisagra instalado

- Ajuste la distancia entre el sensor y la puerta de la tolva a 3 mm, como se muestra en la Figura 10, usando las tuercas de ajuste. La distancia no debe ser superior a 6 mm.

**Nota:** El sensor no debe tocar la puerta de la tolva.

**Nota:** Si la puerta de la tolva no queda alineada con el sensor, retire los pernos de cuello cuadrado y las contratuercas del paso 6 y ajuste la posición horizontal de la puerta de la tolva. Una vez que la puerta esté en la posición correcta, sujétela usando las contratuercas y los pernos de cuello cuadrado que se retiraron.

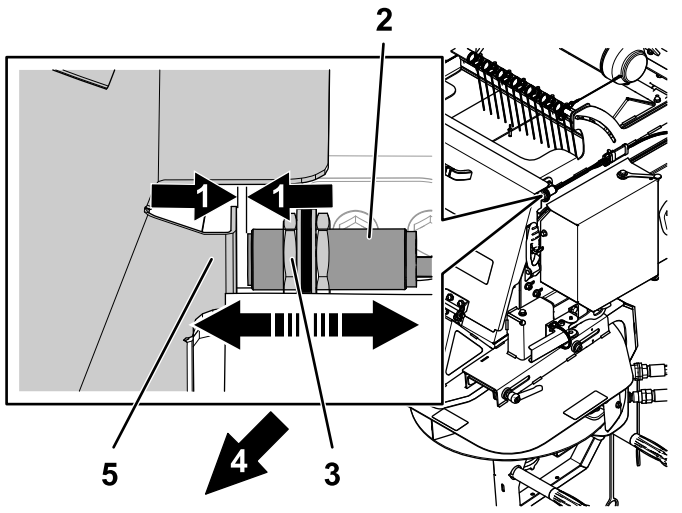


Figura 10

1. Espacio: 3 mm No más de 6 mm.
2. Sensor
3. Tuerca de ajuste
4. Parte trasera de la máquina
5. Puerta de la tolva

9. Apriete las tuercas de ajuste del paso 8 a 20 N·m.

## 2

## Instalación del arnés eléctrico

### Piezas necesarias en este paso:

1	Arnés de alimentación
1	Soporte del enchufe
1	Soporte del enchufe, pesado
2	Tornillo de cuello cuadrado
2	Tuerca con arandela prensada
2	Tornillo
2	Tuerca con arandela prensada

### Procedimiento

El arnés de alimentación del vehículo de remolque proporciona la potencia que necesitan los sistemas de control de la máquina. Instale este arnés en el vehículo que va a utilizar con la máquina. Si pretende utilizar más de un vehículo con la máquina, compre arneses de alimentación adicionales en su distribuidor autorizado Toro.

1. Monte el soporte del enchufe eléctrico en un punto fijo de la parte trasera del vehículo de

remolque usando 1 de los soportes de montaje proporcionados (Figura 11).

**Nota:** Si el vehículo de remolque está equipado con un volquete, asegúrese de que el soporte del enchufe no toca ninguna parte del vehículo de remolque.

**Importante:** Asegúrese de que no hay ningún elemento del cableado suelto, y que no obstruye a ninguno de los componentes mecánicos.

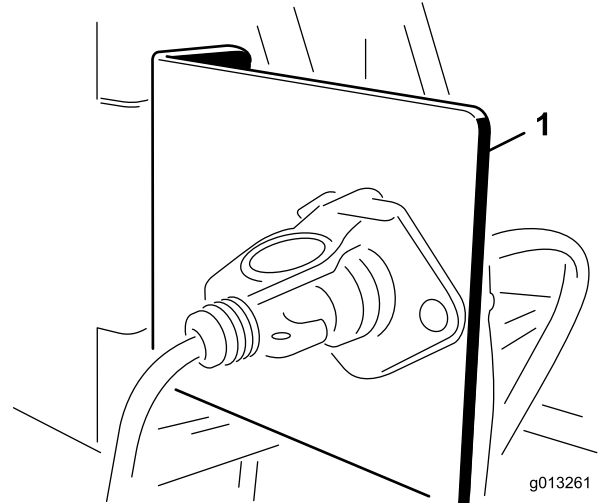


Figura 11

1. Soporte del enchufe

2. Enrute y sujete los cables eléctricos de la batería al soporte del enchufe eléctrico (Figura 12).

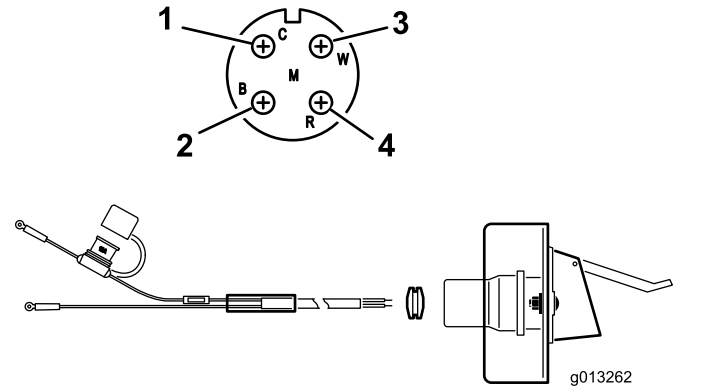


Figura 12

1. Cable blanco (latón)
2. Sin cable (plateado)
3. Sin cable (latón)
4. Cable negro (latón)

3. Pase los cables a través del soporte del enchufe e instale el pasacables de goma negra en el cableado (Figura 12).

4. Atornille el enchufe al soporte usando los pernos (1/4").

5. Conecte el cable rojo (positivo) al borne positivo de la batería, luego conecte el cable negro (tierra) al borne negativo de la batería.

# 3

## Instalación del kit de extensión de la tolva

### Piezas necesarias en este paso:

1	Extensión de la tolva (delantera)
1	Extensión de la tolva (trasera)
9	Perno
9	Tuerca con arandela prensada

### Procedimiento

1. Retire las extensiones de la tolva del embalaje e identifique la extensión delantera y la trasera (Figura 13 y Figura 14).

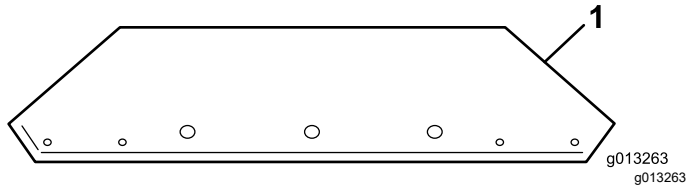


Figura 13

1. Extensión delantera de la tolva (orientación de los taladros)

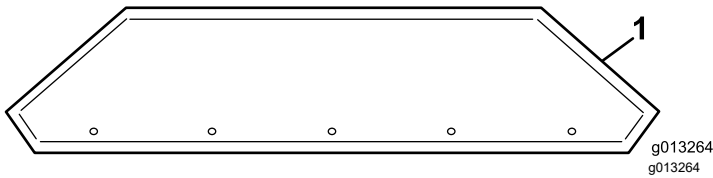


Figura 14

1. Extensión trasera de la tolva (orientación de los taladros)
2. Usando los herrajes suministrados, sujete las extensiones a la tolva. Coloque las tuercas en el exterior de la tolva.

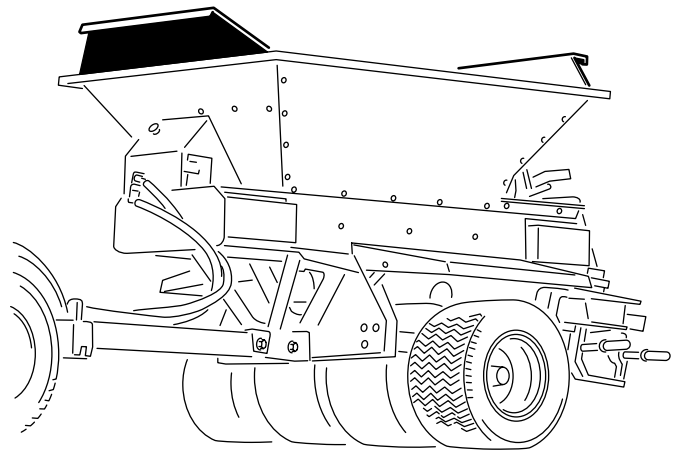


Figura 15

Kit de extensiones de la tolva instalado

# 4

## Montaje de la tolva en el chasis remolcado

### Configuración de chasis remolcado solamente

### Piezas necesarias en este paso:

6	Perno (5/16" x 1")
6	Tuerca con arandela prensada (5/16")

### Procedimiento

#### ⚠ ADVERTENCIA

Si se eleva la plataforma y la tolva de la máquina mientras está montada en un Chasis Remolcado, un ProGator, un Workman o un Chasis TDC, el soporte de izado puede resultar dañado y causar lesiones graves a usted o a otras personas.

Desmonte la plataforma del chasis remolcado, ProGator, Workman o TDC y eleve únicamente la plataforma y la tolva.

**Nota:** Si va a montar la recebadora ProPass sobre algo que no sea el chasis remolcado, consulte las instrucciones de instalación para el trabajo a realizar.

1. Conecte un dispositivo de izado al soporte de izado atornillado dentro de la tolva (Figura 16).

# 5

## Conexión del arnés de cables intermedio

Piezas necesarias en este paso:

1	Arnés de cables intermedio
---	----------------------------

### Procedimiento

Enchufe el arnés de cables intermedio en el conector del arnés de alimentación de la máquina (Figura 18 o Figura 19).

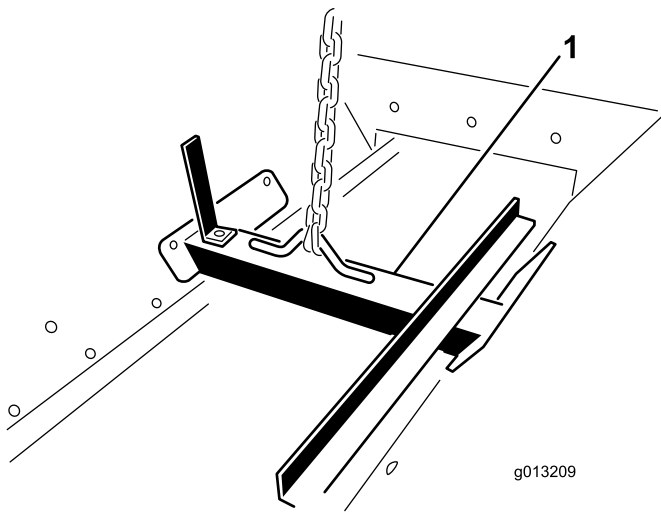


Figura 16

g013209

g013209

1. Soporte de izado

2. Usando un mecanismo de izado, coloque la tolva por encima del chasis remolcado.
3. Alinee los 6 taladros de montaje (3 en cada lado) y coloque los pernos (5/16" x 1") y las tuercas con arandela prensada (5/16").

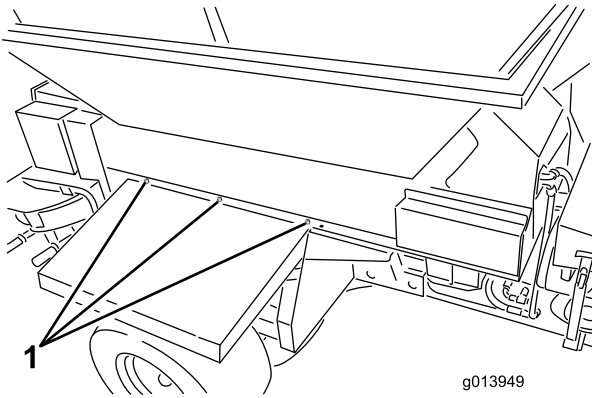


Figura 17

g013949

g013949

1. Puntos de montaje (3 en cada lado)

4. Retire el soporte de izado de los lados de la tolva e instale los pernos en los lados de la tolva.

**Nota:** Guarde el soporte de izado para su uso en el futuro; no lo deseche.

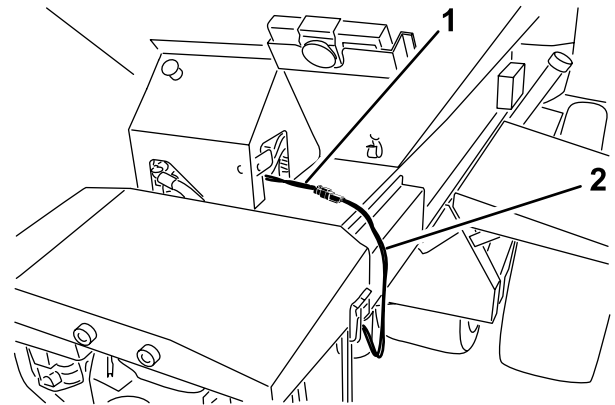


Figura 18  
Modelo 44751

g237534

1. Arnés de alimentación
2. Arnés de cables intermedio

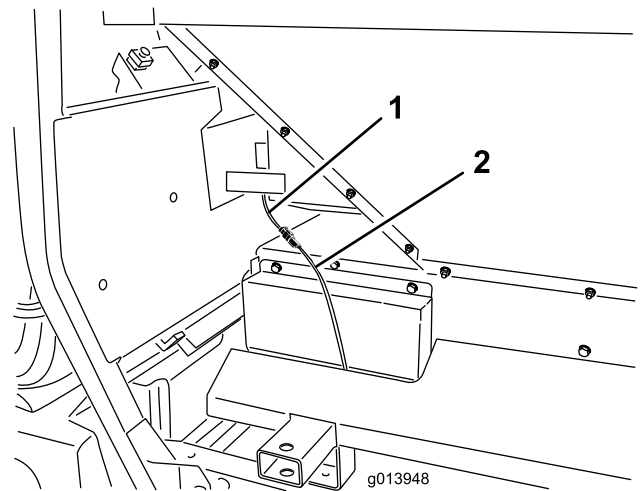


Figura 19  
Modelo 44701

g013948

1. Arnés de alimentación
2. Arnés de cables intermedio

# 6

## Conexión del controlador de Encendido/Apagado

### Modelo 44701

#### Piezas necesarias en este paso:

1	Controlador de Encendido/Apagado
---	----------------------------------

### Procedimiento

Enchufe el conector del controlador de Encendido/Apagado en el conector de la máquina (Figura 20).

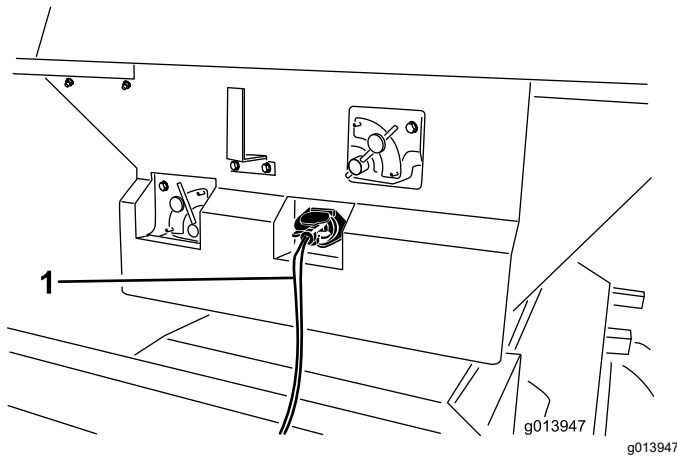


Figura 20

1. Controlador de Encendido/Apagado

# 7

## Montaje del control remoto de mano

### Modelo 44751

#### Piezas necesarias en este paso:

1	Control remoto de mano
4	Pilas AA
1	Soporte magnético
6	Tornillos, pequeños

### Procedimiento

1. Retire las juntas de goma que unen las dos mitades y retire la tapa trasera.
2. Coloque las baterías en su alojamiento observando la polaridad correcta. El alojamiento lleva marcas de polaridad para cada terminal grabadas en relieve (Figura 21).

**Nota:** Si instala las pilas de forma incorrecta, el control remoto de mano no funcionará.

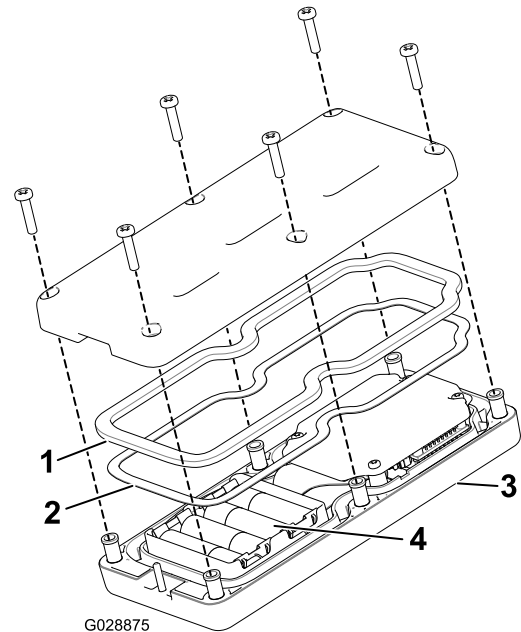


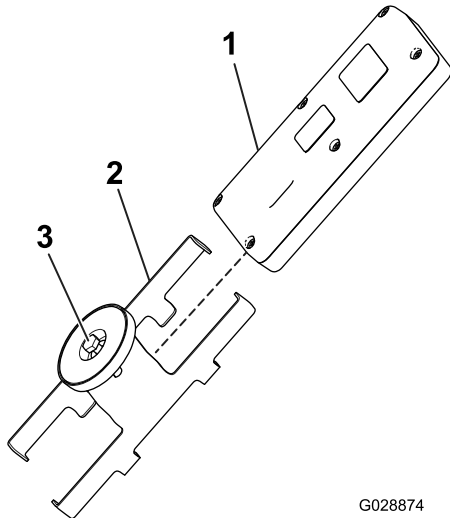
Figura 21

1. Junta de goma
2. Obturador de acero
3. Control remoto de mano
4. 4 pilas AA

3. Asegúrese de que la junta de acero y la junta de goma están asentadas en la ranura del control

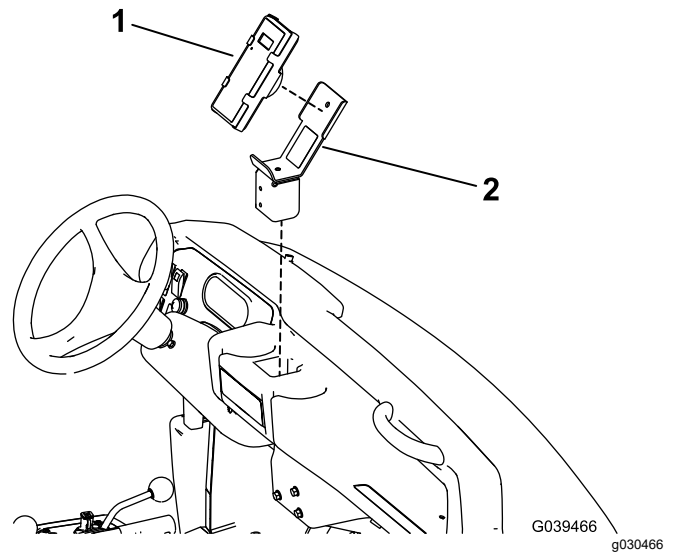
remoto de mano y coloque la tapa trasera (Figura 21).

4. Ajuste la cubierta con 6 tornillos (Figura 21) y apriételos a entre 1,5 y 1,7 N·m.
5. Monte el control remoto de mano en el soporte magnético remoto, una las dos mitades del soporte y apriete el perno del imán (Figura 22).



**Figura 22**

1. Control remoto de mano
2. Soporte magnético remoto
3. Perno del imán



**Figura 23**

Vehículo Workman de servicio pesado ilustrado

1. Control remoto de mano
2. Conjunto de soporte del controlador

# 8

## Montaje del control remoto inalámbrico

### Modelo 44751

#### Piezas necesarias en este paso:

1	Conjunto de soporte del controlador
1	Conjunto del control remoto inalámbrico

### Procedimiento

Introduzca el conjunto del soporte del controlador en un portavasos u otro hueco similar del vehículo de remolque y utilícelo para guardar el control remoto inalámbrico. Además, el imán del control remoto inalámbrico se adhiere a cualquier superficie de acero.



# El producto

## Controles

### Válvula de control de flujo del suelo

Modelo 44701

Una válvula hidráulica de control de flujo controla la velocidad de la cinta transportadora.

El ajuste 10 es el de mayor velocidad y se utiliza para la mayoría de las aplicaciones que se encuentran en las pegatinas del sistema operativo codificado por colores. Utilice los ajustes de menor velocidad para aplicaciones muy ligeras.

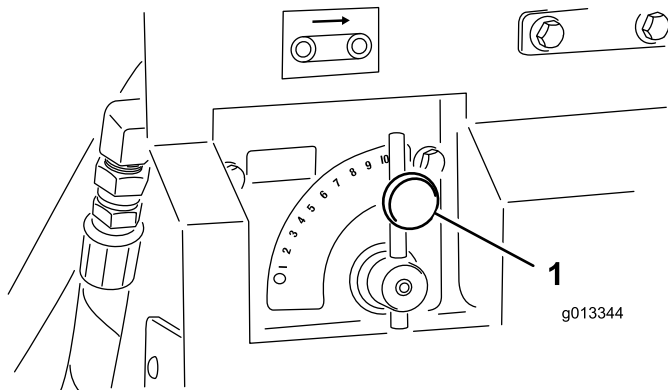


Figura 24

1. Válvula de Control del suelo

### Válvula de control de flujo del accesorio

Modelo 44701

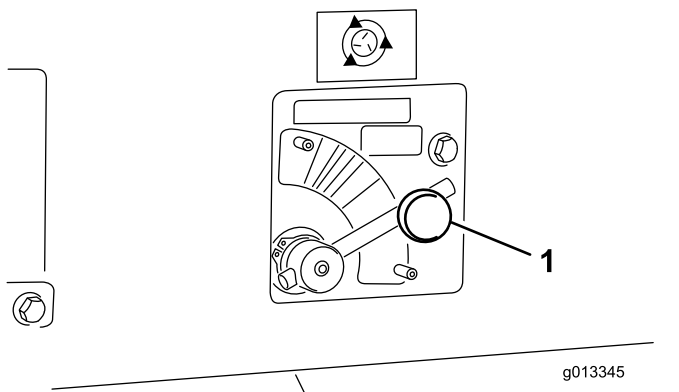


Figura 25

1. Válvula de control del accesorio

Una válvula hidráulica de control de flujo controla la velocidad del accesorio (doble rotor). El icono

del rotor indica el porcentaje de la velocidad para el controlador inalámbrico solamente – para el sistema hidráulico de serie, ponga el control en la zona del color correspondiente, empezando en la línea punteada, y ajuste la velocidad según sea necesario dentro de la zona de color.

### Controlador de Encendido/Apagado

Modelo 44701

Utilice los 2 interruptores del controlador de Encendido/Apagado para activar la cinta transportadora o el accesorio (Figura 26). Mantenga el controlador de Encendido/Apagado al alcance del operador.

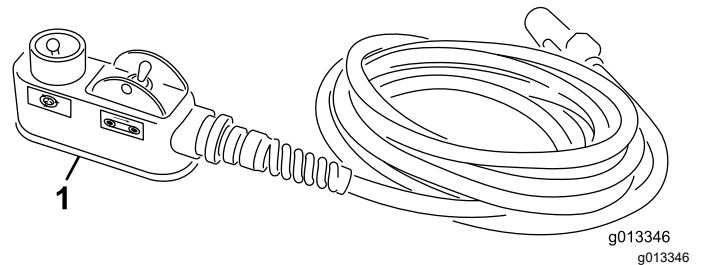


Figura 26

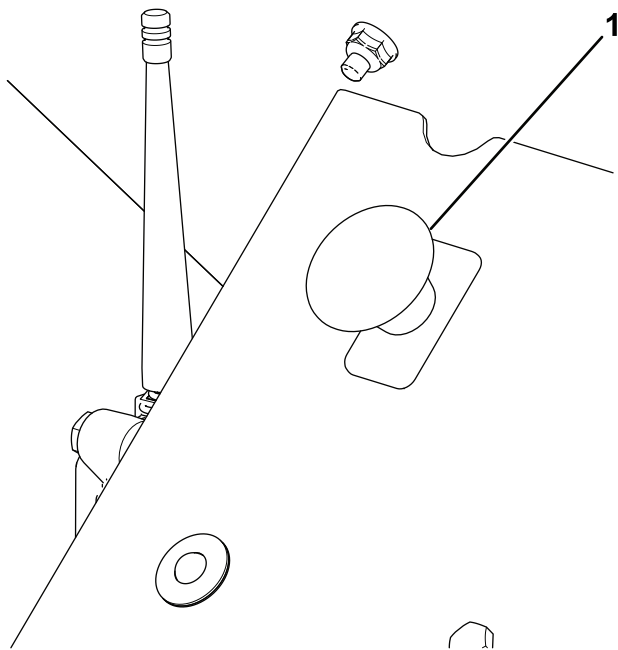
1. Controlador de Encendido/Apagado

### Botón de parada de emergencia

Modelo 44751

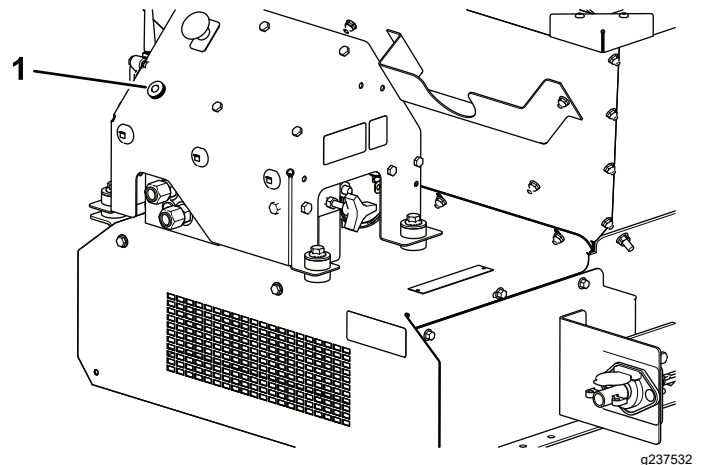
Cuando termine de trabajar con la máquina, pulse siempre el botón de PARADA DE EMERGENCIA (Figura 27) para deshabilitar el sistema eléctrico. Antes de empezar a trabajar con la máquina, tire del botón de PARADA DE EMERGENCIA hacia fuera antes de encender el control remoto.

**Nota:** Cuando termine de utilizar la máquina, pulse el botón de parada de emergencia para evitar que se descargue la batería del vehículo de remolque.



**Figura 27**

1. BOTÓN DE PARADA DE EMERGENCIA



**Figura 28**

1. LED de diagnóstico

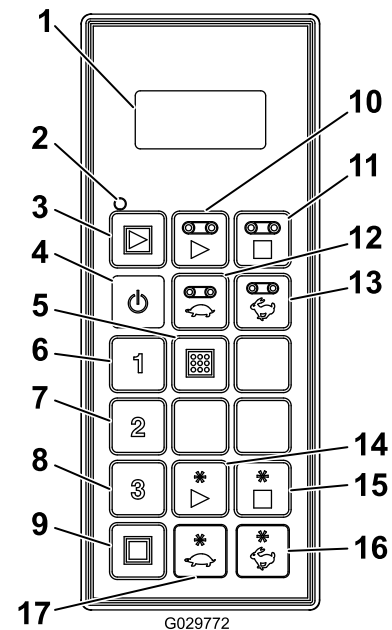
## Función de diagnósticos LED

Después de tirar del botón de PARADA DE EMERGENCIA, el LED de diagnóstico ([Figura 28](#)) permanece iluminado durante 5 segundos, se apaga otros 5 segundos y comienza a parpadear a 3 Hz (3 parpadeos por segundo) hasta que encienda el control remoto de mano. Si la luz se enciende 5 segundos y después comienza a parpadear a 10 Hz (con o sin 5 segundos de pausa), hay un fallo en la máquina; consulte [Comprobación de los códigos de error \(página 46\)](#).

**Nota:** Si el control remoto de mano estaba encendido cuando tiró del botón de PARADA DE EMERGENCIA, la luz no parpadeará a 3 Hz (3 parpadeos por segundo) tras haberse apagado durante 5 segundos.

## Control remoto de mano

Modelo 44751



**Figura 29**

- |   |                                      |
|---|--------------------------------------|
| 1. Pantalla LCD                                   | 10. ARRANCAR SUELO                   |
| 2. Estado remoto LED                              | 11. Parar suelo                      |
| 3. Arrancar todo: Arranca el suelo y el accesorio | 12. Reducir velocidad del suelo      |
| 4. Encender/Apagar                                | 13. Aumentar velocidad del suelo     |
| 5. Guardar: Guarda los Preajustes                 | 14. Arrancar Accesorio               |
| 6. Preajuste 1                                    | 15. Parar accesorio                  |
| 7. Preajuste 2                                    | 16. Aumentar velocidad del accesorio |
| 8. Preajuste 3                                    | 17. Reducir velocidad del accesorio  |
| 9. Parar todo: Detiene todas las funciones        |                                      |

# Especificaciones

Pesos	
Modelo base	248 kg
Doble rotor	68 kg

Radio (Modelo 44751)	
Frecuencia	2,4 GHz
Potencia máxima de salida	19,59 dBm

## Accesorios

Está disponible una selección de accesorios y aperos homologados por Toro que se pueden utilizar con la máquina a fin de potenciar y aumentar sus prestaciones. Póngase en contacto con su Servicio Técnico Autorizado o visite [www.Toro.com](http://www.Toro.com) para obtener una lista de todos los aperos y accesorios homologados.

Para asegurar un rendimiento óptimo y la continuada certificación de seguridad de la máquina, utilice únicamente piezas y accesorios genuinos Toro. Las piezas de repuesto y accesorios de otros fabricantes podrían ser peligrosos, y su uso podría invalidar la garantía del producto.

# Operación

## Antes del funcionamiento

## Seguridad antes del uso

- Las características de equilibrio, peso y manejo de la máquina son diferentes de las de otros tipos de equipos remolcados. Lea y comprenda el contenido de este *Manual del operador* antes de utilizar la máquina. Familiarícese con los controles y sepa cómo detenerse rápidamente.
- No deje nunca que la máquina la utilicen o mantengan niños o personas que no hayan recibido la formación adecuada al respecto. La normativa local puede imponer límites sobre la edad del operador. El propietario es responsable de proporcionar formación a todos los operarios y mecánicos.
- Familiarícese con la operación segura del equipo, los controles del operador y las señales de seguridad.
- Sepa cómo parar rápidamente la máquina y apagar el motor.
- Compruebe que los controles de presencia del operador, los interruptores de seguridad y los protectores de seguridad están colocados y que funcionan correctamente. No utilice la máquina si no funcionan correctamente.
- Mantenga colocados todos los protectores y dispositivos de seguridad. Si es ilegible o falta un protector, un dispositivo de seguridad o una pegatina, repárelo o cámbielo antes de manejar la máquina.
- Apriete todos los tornillos, los pernos y las tuercas para asegurarse de que la máquina está en perfectas condiciones de funcionamiento. Asegúrese de que los componentes de la máquina están colocados y firmemente sujetos.
- Consulte al proveedor o al fabricante del vehículo de remolque para asegurarse de que se puede utilizar con un accesorio de este peso.
- Aparque la máquina en una superficie nivelada; accione el freno de estacionamiento; apague el motor; retire la llave y espere a que se detenga todo movimiento antes de abandonar la máquina.

## Comprobaciones diarias

Al principio de cada jornada, realice estas comprobaciones de seguridad antes de utilizar la máquina. Informe a su supervisor si detecta cualquier problema de seguridad. Consulte las Instrucciones de Seguridad de este manual si desea más detalles.

- [Inspección de las ruedas y los neumáticos \(página 41\)](#)
- [Comprobación del sistema hidráulico \(página 42\)](#)
- [Comprobación de la compuerta trasera \(página 42\)](#)
- [Guardado y comprobación de los gatos \(página 42\)](#)
- [Comprobación de otros componentes \(página 42\)](#)
- [Comprobación de la junta de la cinta y de la junta de la compuerta trasera \(página 43\)](#)

## Elección de un vehículo de remolque

### ⚠ ADVERTENCIA

**Utilice siempre un vehículo de remolque adecuado para transportar la máquina, incluso en distancias cortas. Un vehículo de remolque inadecuado puede dañar la máquina, o causar lesiones o la muerte.**

**El control manual está en el lado del conductor del sistema hidráulico; consulte la [Figura 46 en Control manual \(página 30\)](#).**

Un vehículo de remolque adecuado debe tener una capacidad de remolque mínima de 1405 kg.

En el chasis remolcado, el peso máximo de carga de la máquina es de 907 kg, con un peso resultante sobre el enganche de 113 kg. La tara (sin carga) es de 499 kg, con un peso resultante sobre el enganche de 23 kg.

El peso resultante sobre el enganche de la máquina, con el equipo de propulsión hidráulica de 8,2 kW (11 CV) instalado, trabajando a carga completa, es de 145 kg. El peso resultante sobre el enganche, sin carga, es de 48 kg. La tara (sin carga) es de 599 kg.

En el chasis Truckster de conexión directa, el peso máximo de transporte de la máquina es de 907 kg, con una transferencia de peso resultante de 272 kg al vehículo de remolque. La tara (sin carga) es de 544 kg, con una transferencia de peso resultante de 52 kg al vehículo de remolque.

## Conexión de la máquina a un vehículo de remolque

### ⚠ ADVERTENCIA

**Colocarse entre la máquina y el vehículo de remolque durante el acoplamiento podría dar lugar a lesiones graves.**

**No se coloque entre la máquina y el vehículo de remolque durante el acoplamiento.**

1. Ajuste la altura del enganche girando la manivela del gato/de los gatos para mantener la máquina nivelada.
  2. Conecte el enganche de la máquina al vehículo de remolque con un pasador de enganche homologado de 18 mm de diámetro y un clip de seguridad (no suministrado). Introduzca el pasador de enganche por el enganche de la máquina y la barra de tracción del vehículo de remolque en el caso de chasis remolcados, y por el enganche de remolcado suministrado con el Truckster de conexión directa.
  3. Baje el enganche usando el gato/los gatos.
  4. Cuando todo el peso de la máquina se haya transferido a la barra de tracción del vehículo de remolque desde la(s) pata(s) de apoyo, retire el pasador que sujeta la(s) pata(s) de apoyo.
  5. Guarde el/los gato(s) de la manera siguiente:
    - En los chasis remolcados, gire el gato 90 grados en el sentido antihorario hasta que el extremo inferior del gato quede orientado hacia la parte trasera de la máquina. Ésta es la posición de circulación.
    - En el chasis Truckster de conexión directa, mueva los gatos a la parte trasera de la máquina y gírelos 90 grados hasta que el extremo inferior de cada gato esté orientado hacia el centro de la máquina. Ésta es la posición de circulación
  6. Conecte la manguera de presión y la manguera de retorno a las salidas hidráulicas correctas del vehículo de remolque. La manguera de retorno tiene una válvula de retención en línea. Si las mangueras están invertidas, algunas funciones de la máquina pueden funcionar en sentido inverso, o no funcionar en absoluto. Pruebe el sistema hidráulico antes de usar la máquina por primera vez.
- Importante:** Las líneas hidráulicas, el cable de alimentación y los cables del control remoto no deben rozar en el suelo durante

**el uso. Evite lugares donde podrían ser atrapados o cortados.**

7. Enchufe el arnés de cables intermedio en el conector de alimentación del vehículo de remolque.
8. Compruebe el nivel del fluido hidráulico del depósito y añada más fluido para llenarlo si es necesario; consulte el Manual del propietario del vehículo de remolque.

# Preparación de la máquina

La máquina incorpora un exclusivo sistema operativo codificado por colores que elimina la incertidumbre a la hora de configurar la máquina. Simplemente elija la distribución deseada, identifique el color y luego aplique dicho color en cada ajuste para obtener siempre una distribución perfecta.

## Pegatina principal de operación

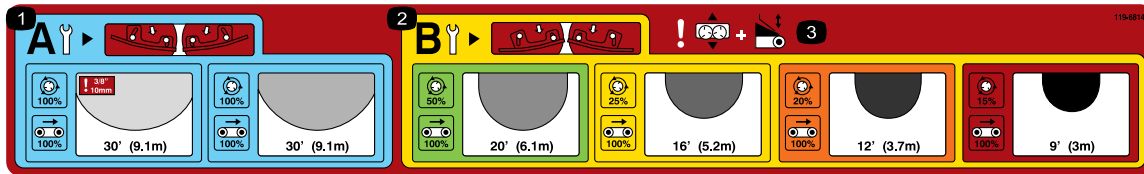


Figura 30

decal119-6814

1. Ajustes del rotor para una distribución ligera
2. Ajustes del rotor para una distribución densa
3. Advertencia – ajuste de la base y ajuste de la compuerta trasera

## Selección de la distribución

Elija la distribución leyendo la pegatina de operación principal situada en la compuerta de la máquina (Figura 30).

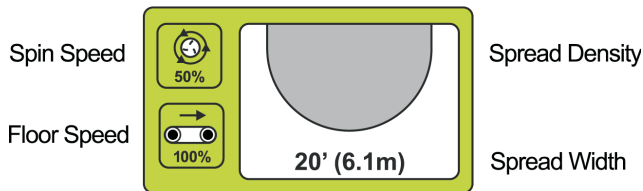


Figura 31

g013715

Esta pegatina indica los patrones de distribución disponibles, clasificados por color (Figura 31). Cada color representa una tasa de aplicación diferente, desde ultraligera hasta ultradensa. La densidad de distribución viene indicada por óvalos sombreados (de ligera a densa). Se indica también la anchura aproximada..

## Comprobación de las palas

**Nota:** La máquina se suministra con las palas del rotor en la POSICIÓN B.

Las distribuciones más ligeras (panel azul) le recuerdan que las palas de los rotores deben estar en la POSICIÓN A (Figura 32).



Figura 32

g013716

Cuando las palas están en la POSICIÓN A, los pernos interiores (más próximos al centro del disco) están apretados contra la pared de la pala, y los pernos exteriores (más próximos al borde del disco) están separados de la pared de la pala.

**Esto es de vital importancia** puesto que esta posición está diseñada para dar la óptima distribución a altas velocidades con bajo volumen de arena.

Para ajustes más densos (panel dorado) las palas deben estar en la POSICIÓN B para proporcionar la mejor distribución con volúmenes mayores y velocidades de disco más lentas (Figura 33).



Figura 33

g013717

Cuando las palas están en la POSICIÓN B, los pernos interiores (más próximos al centro del disco) están separados de la pared de la pala, y los pernos exteriores (más próximos al borde del disco) están apretados contra la pared de la pala.

**Importante:** La posición incorrecta de las palas es una de las razones habituales de fallos en el patrón de distribución.

## Ajuste de la compuerta, la velocidad de los rotores, la base y la velocidad del suelo

Una vez que haya seleccionado la distribución deseada y haya comprobado que las palas están

correctamente ajustadas, puede realizar los demás ajustes de la máquina.

Cada posición es indicada en la máquina mediante pegatinas del color correspondiente (Figura 34).

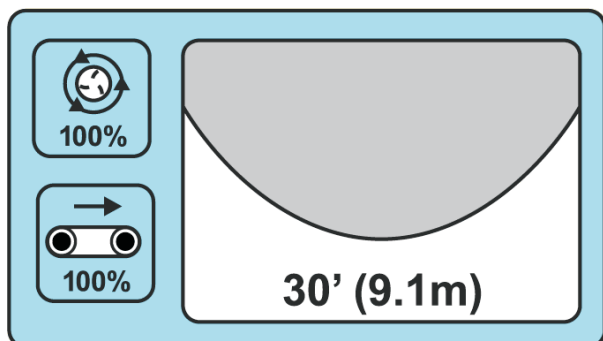


Figura 34

g013718

Si desea una distribución ligera en forma de polvo, la zona azul indica que la compuerta, la velocidad del suelo, la velocidad de los rotores y el ajuste de la posición del suelo deben estar todos en la posición azul (Figura 34).

#### LIGERO

Anchura aproximada: 9,1 m

Posición de las palas: A

Velocidad del suelo: 100%

Velocidad de los rotores: Azul/100%

Compuerta: Azul

Ajuste de la posición de la base: Azul

Para llenar taladros de aireación, ponga todos los ajustes en ROJO.

#### ULTRA DENSO

Anchura aproximada: 2,7 m

Posición de las palas: B

Velocidad del suelo: 100%

Velocidad de los rotores: Rojo/15%

Compuerta: Rojo

Ajuste de la posición de la base: Rojo

### Ajuste de la compuerta

La compuerta controla el volumen de material que fluye desde la ProPass (Figura 35).



Figura 35

Símbolo de la compuerta

g013699

La compuerta de 13 cm está dividida por colores con una línea de base en cada sección de color (Figura 36). Puede aumentar o reducir la cantidad de material que pasa por la compuerta, siempre que se mantenga dentro de la sección de color correspondiente.



Figura 36

g013705

**Nota:** Los colores de la pegatina ilustrada en Figura 36 corresponden a los colores de la pegatina principal de operación (Figura 30).

### Ajuste de la velocidad de los rotores

**Nota:** Los colores de las pegatinas ilustradas en Figura 38 y Figura 39 corresponden a los colores de la pegatina principal de operación (Figura 30).



Figura 37

Símbolo del rotor

g013706

**Hidráulica de serie (Modelo 44701):** Ponga el control hidráulico en la línea de base punteada en la zona de color correspondiente (Figura 38). Puede variar la velocidad, si lo desea, dentro de la sección de color correspondiente.

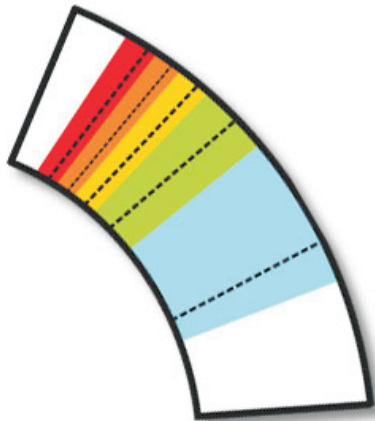


Figura 38

g013707

**Control inalámbrico (Modelo 44751):** Ajuste según el porcentaje indicado en la sección de color de la pegatina y en la tabla de la parte trasera del controlador inalámbrico (Figura 39).

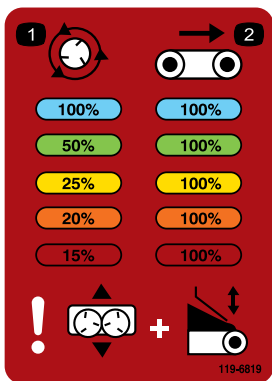


Figura 39

decal119-6819

## Ajuste de la base

El ajuste de la posición de la base permite posicionar la arena al caer ésta sobre los discos. La pegatina no sólo indica la posición inicial codificada por colores de cada aplicación, sino que también ilustra el ajuste necesario para afinar el patrón de distribución; consulte [Afinar los ajustes](#) (página 24).



Figura 40

Símbolo de la base

g013709

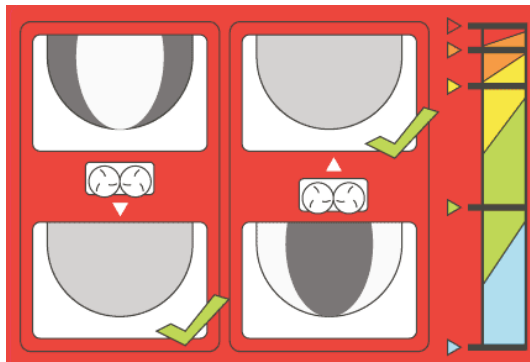


Figura 41

g013710

**Nota:** Los colores de la pegatina ilustrada en Figura 41 corresponden a los colores de la pegatina principal de operación (Figura 30).

## Ajuste de velocidad del suelo

**La velocidad del suelo es 100 % para todos los ajustes;** este aspecto se desarrolló y probó con el fin de reducir los factores a ajustar en el Sistema Operativo Codificado por Colores. Normalmente, debe utilizar la compuerta, no la velocidad del suelo, para reducir el volumen del material; no obstante, si la altura mínima de la compuerta es insuficiente para reducir el flujo de material, reduzca la velocidad del suelo.



Figura 42

Símbolo de velocidad del suelo

g013711

## Afinar los ajustes

El Sistema operativo codificado por colores fue desarrollado para eliminar dudas a la hora de encontrar los ajustes necesarios para una distribución perfecta. Sin embargo, con tantas variables como el peso de la arena, el tamaño de los gránulos, el



contenido de humedad, etc., la distribución puede no ser uniforme.

Para corregir esto, el **ajuste básico** contiene una ilustración que indica la manera de posicionar correctamente la base (Figura 43).

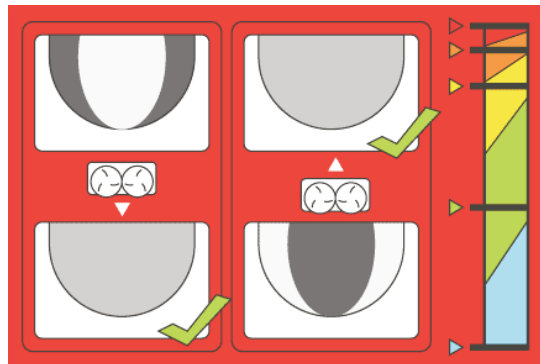


Figura 43

Cuando el patrón de distribución es demasiado denso en el interior del patrón, simplemente deslice la base hacia adentro, hacia la tolva. Si el patrón es muy denso en el exterior, deslice la base hacia fuera – más alejada de la tolva.

**Nota:** Los colores de la pegatina ilustrada en Figura 43 corresponden a los colores de la pegatina principal de operación (Figura 30).

## Durante el funcionamiento

### Seguridad durante el uso

- El propietario/operador puede prevenir, y es responsable de, cualquier accidente que pueda causar lesiones personales o daños materiales.
- Lleve ropa adecuada, incluida protección ocular, pantalón largo, calzado resistente y antideslizante y protección auditiva. Si tiene el pelo largo, recójase, asegure las prendas sueltas y no lleve joyas.
- Preste toda su atención al utilizar la máquina. No realice ninguna actividad que pudiera distraerle; de lo contrario, podrían producirse lesiones o daños materiales.
- No utilice la máquina si está cansado, enfermo o bajo los efectos del alcohol o de drogas.
- Nunca lleve pasajeros en la máquina y mantenga a otras personas y a animales domésticos alejados de la máquina durante el funcionamiento.
- Mantenga las manos y los pies fuera de la tolva.

- Permanezca sentado mientras el vehículo de remolque está en movimiento.
- El uso de la máquina exige atención. Si no se utiliza el vehículo de remolque conforme a las normas de seguridad, puede producirse un accidente, un vuelco del vehículo de remolque y lesiones graves o la muerte. Conduzca con cuidado y para evitar vuelcos o pérdidas de control, tome las precauciones siguientes:
  - Extreme las precauciones, reduzca la velocidad y mantenga una distancia segura alrededor de trampas de arena, zanjas, obstáculos de agua, rampas, zonas desconocidas y otros peligros.
  - Reduzca la velocidad con la máquina cargada al cruzar terrenos ondulados para evitar que se desestabilice la máquina.
  - Esté atento a baches u otros peligros ocultos.
  - Extreme las precauciones en pendientes pronunciadas. Suba y baje las cuestas en línea recta. Reduzca la velocidad al efectuar giros cerrados. Evite girar en pendientes siempre que sea posible.
  - Extreme las precauciones al utilizar la máquina en superficies mojadas, a velocidades más altas o a plena carga. El tiempo de frenado aumenta a plena carga. Ponga una velocidad más baja antes de empezar a subir o bajar una cuesta.
  - Evite arrancar o detener la máquina de forma repentina. No pase de marcha atrás a marcha adelante ni de marcha adelante a marcha atrás sin antes detener el vehículo completamente.
  - No intente giros cerrados o maniobras bruscas u otras acciones de conducción insegura que puedan hacerle perder el control.
  - Esté alerta a su entorno en los giros o mientras conduce la máquina marcha atrás. Asegúrese de que la zona está despejada y mantenga alejadas a otras personas. Vaya lentamente.
  - Vigile el tráfico cuando esté cerca de una carretera o cuando cruce una. Ceda el paso siempre a peatones y a otros vehículos. Observe todas las normas de tráfico y compruebe la normativa local que pudiera afectar al manejo de esta máquina en o cerca de la vía pública.
  - Esté siempre atento a posibles obstáculos elevados, como por ejemplo ramas de árboles, portales y pasarelas elevadas, y trate de evitarlos. Asegúrese de que hay suficiente sitio por encima para que usted y el vehículo de remolque puedan pasar sin problemas.

- No utilice la máquina cuando exista riesgo de caída de rayos.
  - Si en algún momento no está seguro de cómo conducir con seguridad, deje de trabajar y pregunte a su supervisor.
  - No deje la máquina sin supervisar mientras está en funcionamiento.
- Asegúrese de que la máquina está conectada al vehículo de remolque antes de cargarla o descargarla.
  - No lleve cargas que superen los límites de carga de la máquina o del vehículo de remolque.
  - La estabilidad de las cargas puede variar – por ejemplo, las cargas altas tienen un centro de gravedad más alto. Reduzca los límites de carga máxima para asegurar una mejor estabilidad, si es necesario.
  - Para evitar que la máquina vuelque:
    - Vigile cuidadosamente la altura y el peso de la carga. Las cargas más altas y pesadas pueden aumentar el riesgo de vuelco.
    - Distribuya la carga uniformemente de delante hacia atrás y de un lado a otro.
    - Tenga cuidado al girar, y evite maniobras inseguras.
    - Asegúrese siempre de que la máquina está conectada al vehículo de remolque antes de cargarlo.
    - No coloque objetos grandes o pesados en la tolva. Esto podría dañar la cinta y los rodillos. Asegúrese también de que la carga tiene una textura uniforme. La máquina puede arrojar pequeñas piedras en la arena de forma imprevista.
  - No se ponga detrás de la máquina durante la descarga o la distribución del material. El doble rotor, la cinta transversal y el procesador pueden lanzar partículas y polvo a gran velocidad.
  - Descargue la máquina o desconéctela del vehículo de remolque mientras está en una superficie nivelada.
  - No conduzca con la máquina en la posición totalmente elevada. Esto aumenta el riesgo de volcar la máquina.
  - No conduzca con la máquina en el intervalo de precaución (amarillo/negro). Cuando no hay ningún accesorio en la máquina, condúzcala en la posición bajada.
  - Desactive el accesorio al acercarse a personas, vehículos, cruces de vehículos o pasos de peatones.
  - Extreme las precauciones al conducir en cuestas, sobre todo al girar.
- Atravesar pendientes pronunciadas con la máquina totalmente cargada podría causar un vuelco o una pérdida de tracción de la máquina o del vehículo de remolque.
  - Reduzca el peso de la carga al conducir por pendientes pronunciadas y evite apilar la carga hasta gran altura.

## Seguridad en las pendientes

- Revise las especificaciones del vehículo de remolque para asegurarse de que no supera sus capacidades en pendiente.
- Las pendientes son una de las principales causas de accidentes por pérdida de control y vuelcos, que pueden causar lesiones graves o la muerte. El operador es responsable de la seguridad cuando trabaja en pendientes. El uso de la máquina en cualquier pendiente exige un cuidado especial.
- El operador debe evaluar las condiciones del lugar para determinar si la pendiente es segura para conducir la máquina, incluida la supervisión del sitio. Utilice siempre el sentido común y el buen juicio al realizar este estudio.
- El operador debe revisar las instrucciones de uso en pendientes indicadas a continuación para utilizar la máquina en pendientes. Tenga en cuenta las condiciones del día para determinar si puede utilizar la máquina en el lugar. Los cambios en el terreno pueden producir un cambio en el funcionamiento de la máquina en pendientes.
- Evite arrancar, parar o girar la máquina en pendientes. Evite realizar cambios bruscos de velocidad o de dirección. Realice giros de forma lenta y gradual.
- No utilice la máquina en condiciones en las que no esté asegurada la tracción, la dirección o la estabilidad.
- Retire o señale obstrucciones como terraplenes, baches, surcos, montículos, rocas u otros peligros ocultos. La hierba alta puede ocultar obstrucciones. Un terreno irregular puede hacer que la máquina vuelque.
- Tenga en cuenta que el uso de la máquina en hierba húmeda, a través de pendientes o en pendientes descendentes puede hacer que la máquina pierda tracción. La transferencia de peso a las ruedas delanteras puede hacer que patinen las ruedas, con pérdida de frenado y de control de dirección.
- Extreme las precauciones cuando utilice la máquina cerca de terraplenes, fosas, taludes, obstáculos de agua u otros obstáculos. La máquina podría volcar repentinamente si una rueda pasa por el borde de un terraplén o fosa,

o si se socava un talud. Establezca un área de seguridad entre la máquina y cualquier peligro.

## Características de operación

Las características de equilibrio, peso y manejo de la máquina son diferentes a las de otros tipos de equipos remolcados. Lea detenidamente este *Manual del operador*.

Si tiene un accesorio montado, tenga cuidado con la altura sobre el suelo cuando transita por una cuesta. En el caso de una máquina montada en un chasis remolcado, la altura sobre el suelo es de 33 cm sin carga. Para una máquina montada en un chasis Truckster con conexión directa, la altura sobre el suelo es de 43 cm sin carga.

## Control de la alimentación de la máquina

### Encendido o apagado de la máquina

#### Modelo 44701

Cuando termine de trabajar con la máquina, utilice el controlador para detenerla. Al comenzar a trabajar con la máquina, arranque el vehículo o el equipo de propulsión para presurizar el sistema hidráulico y utilice el controlador para arrancar la máquina.

### Encendido o apagado de la máquina

#### Modelo 44571

Cuando termine de trabajar con la máquina, pulse siempre el botón de PARADA DE EMERGENCIA (Figura 44) para deshabilitar el sistema eléctrico. Antes de empezar a trabajar con la máquina, tire del botón de PARADA DE EMERGENCIA hacia fuera antes de encender el control remoto.

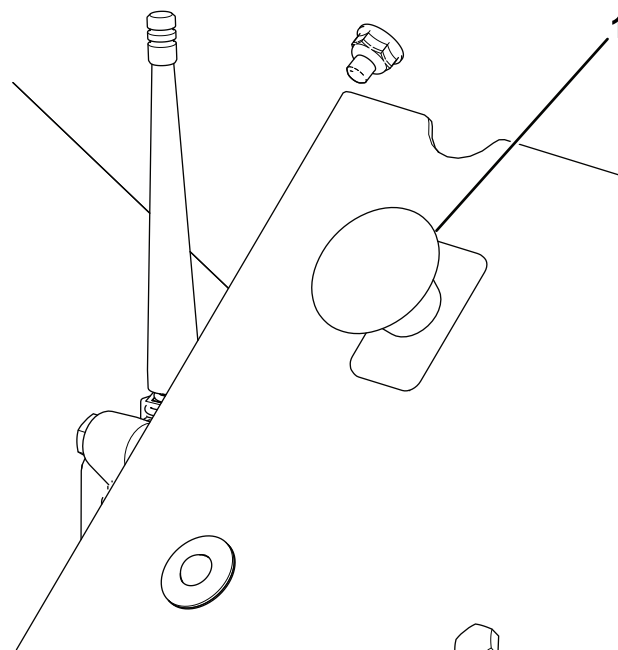


Figura 44

g237530

1. BOTÓN DE PARADA DE EMERGENCIA

**Importante:** Cuando termine de usar la máquina, pulse el botón de PARADA DE EMERGENCIA para evitar que se descargue la batería del vehículo de remolque.

## Uso de la máquina

1. Llene la tolva de la máquina con el material a repartir.
2. Asegúrese de que está instalado el doble rotor opcional.
3. Ajuste la compuerta a la altura deseada.
4. Ajuste ambas válvulas de regulador de caudal al valor deseado. Ajuste la velocidad de la cinta y del accesorio al valor deseado (típicamente, la velocidad de la cinta debe ser: Sistema inalámbrico – 100%; Sistema hidráulico de serie - N° 10).
5. Aparque el vehículo de remolque 3 m por delante de la zona a tratar.
6. Asegúrese de que ambos interruptores del controlador de Encendido/Apagado están apagados. En los modelos inalámbricos, asegúrese de que las funciones del control remoto están desactivadas.
7. Asegúrese de que la puerta de acceso trasera está totalmente cerrada y bloqueada.
8. Active el sistema hidráulico (del vehículo de remolque o del grupo hidráulico auxiliar).
9. Aumente la velocidad del vehículo de remolque. Arranque el accesorio opcional, usando el

control de encendido/apagado o el control remoto en el caso de modelos inalámbricos.

10. Conduzca hacia adelante hasta la zona a tratar, eleve las rpm del vehículo de remolque al intervalo de operación óptimo.
11. Cuando el accesorio de la máquina esté directamente encima del principio de la zona a tratar, utilice el controlador de encendido/apagado o el control remoto en el caso de modelos inalámbricos para activar la cinta transportadora.  
**Nota:** En los modelos inalámbricos, utilice la función ARRANCAR TODO en lugar de utilizar las funciones ARRANCAR ACCESORIO y ARRANCAR SUELO por separado. Primero arranca el accesorio y luego la cinta.
12. Conduzca en línea recta y distribuya el material a velocidad constante hasta que el material distribuido llegue al borde de la zona a tratar.
13. Pare la cinta transportadora, gire la máquina y colóquela en posición para la pasada siguiente.
14. Antes de hacer la segunda pasada, compruebe el patrón de distribución en el suelo. Ajuste la máquina si es necesario.
15. Siga los pasos 11 a 14 hasta que haya cubierto de recebo toda la zona a tratar, o hasta que la tolva esté vacía
16. Apague la cinta transportadora y el accesorio, reduzca las rpm del vehículo de remolque y desactive el sistema hidráulico.

**Importante:** Siempre pare primero la cinta transportadora.

## Seguridad del controlador inalámbrico

### Modelo 44751

El controlador inalámbrico pone en marcha rápidamente las piezas en movimiento, que suponen peligro de aprisionamiento. Asegúrese de que la recebadora ProPass está en su línea de visión al utilizar, ajustar o programar el controlador inalámbrico.

Para asegurar que cualquier activación de los rotores o del suelo sea intencionada, es necesario pulsar dos veces los botones de arranque: una vez para seleccionar y otra vez para activar la función. Esto ayuda a evitar un arranque accidental al efectuar ajustes manuales en la máquina.

Si no pulsa ningún botón durante 10 segundos al programar el controlador inalámbrico o al prepararlo para su funcionamiento, pasa al modo de ralentí

y vuelve al último ajuste o programa que se haya guardado.

### ⚠ CUIDADO

**Las fugas de fluido hidráulico bajo presión pueden penetrar en la piel y causar lesiones.**

**Apague el controlador inalámbrico y el vehículo de trabajo (para asegurar que no hay caudal hidráulico) antes de realizar ajustes físicos a las palas o al suelo.**

## Operación de los controles hidráulicos y accesorios

### Modelo 44751

#### Sistema de control remoto

El sistema de control remoto consta de un control remoto de mano, una unidad base de +12 a +14,4 VCC y un arnés de cables.

## Control remoto de mano

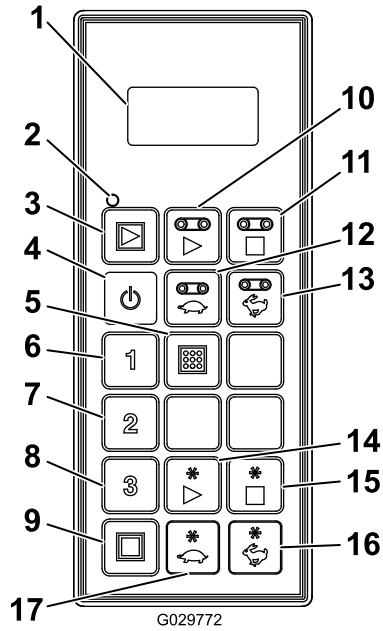


Figura 45

- |   |   |
|---|---|
| 1. Pantalla LCD                                   | 10. ARRANCAR SUELO                      |
| 2. Estado remoto LED                              | 11. Parar suelo                         |
| 3. Arrancar todo: arranca el suelo y el accesorio | 12. Reducir velocidad del suelo         |
| 4. Encender/Apagar                                | 13. Aumentar velocidad del suelo        |
| 5. Guardar: guarda los ajustes predeterminados    | 14. Arrancar accesorio                  |
| 6. Preajuste 1                                    | 15. Parar accesorio                     |
| 7. Preajuste 2                                    | 16. Aumentar la velocidad del accesorio |
| 8. Preajuste 3                                    | 17. Reducir velocidad del accesorio     |
| 9. Parar todo: detiene todas las funciones        |   |

## Funcionamiento de los botones

Botón	Nom-bre	Función
	ENCENDER/APAGAR	Enciende o apaga el control remoto de mano
	ARRANCAR TODO	Controla las funciones del suelo y del accesorio, incluyendo encendido/apagado, y muestra de velocidad.
	ARRANCAR SUELO	Controla las funciones de la cinta transportadora del suelo de la tolva, incluyendo Encendido/Apagado, y muestra de velocidad del suelo.
	PARAR SUELO	Detiene el suelo.

Botón	Nom-bre	Función
	REDUCIR VELOCIDAD SUELO	Reduce la velocidad del suelo.
	AUMENTAR VELOCIDAD SUELO	Aumenta la velocidad del suelo.
	PREAJUSTE 1	Valores preajustados que puede almacenar tanto para velocidad del suelo como del accesorio.
	PREAJUSTE 2	
	PREAJUSTE 3	
	GUARDAR	Se utiliza conjuntamente con el botón PREAJUSTE para guardar o establecer una memoria de preajuste.
	ARRANCAR ACCESORIO	Controla las funciones del accesorio trasero, incluyendo Encendido/Apagado, y muestra la velocidad del accesorio.
	PARAR ACCESORIO	Detiene el accesorio.
	REDUCIR LA VELOCIDAD DEL ACCESORIO	Reduce la velocidad del accesorio.
	AUMENTAR LA VELOCIDAD DEL ACCESORIO	Aumenta la velocidad del accesorio.
	PARAR TODO	Detiene el suelo y el accesorio.

## Encendido del control remoto de mano

Presione el botón de ENCENDIDO/APAGADO del control remoto y deje que encuentre la base. No pulse ningún botón del control remoto mientras realiza la rutina de arranque.

## Comprensión del estado remoto LED

### Modelo 44751

El estado remoto LED parpadea despacio a 2 Hz (dos veces por segundo) cuando el control remoto de mano transmite señal pero no se pulsa ningún botón, con los botones de suelo y accesorio activos. Cuando se pulsa un botón, la luz parpadea a 10 Hz.

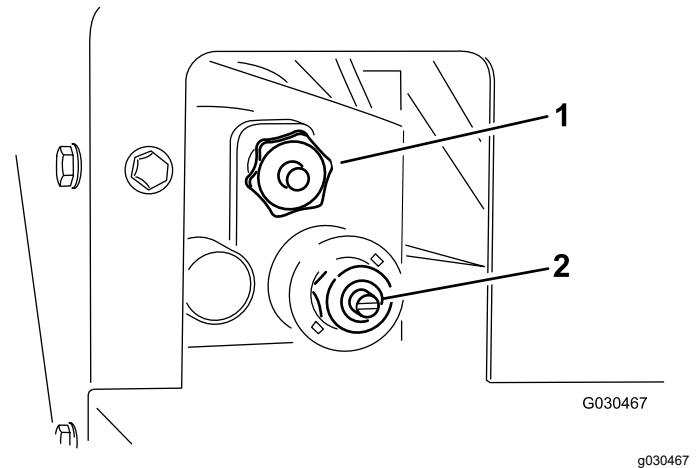
## Elementos clave de la funcionalidad

- Cuando se enciende el control remoto, la pantalla debe mostrar **FLR OFF** y **OPT OFF** (Suelo desactivado y Accesorio desactivado) en 5 segundos aproximadamente. Si la pantalla muestra las palabras "waiting for base" (esperando a la base), compruebe que la unidad base tiene corriente eléctrica y que el botón de PARADA DE EMERGENCIA de la unidad base está hacia fuera.
- Siempre hay una **memoria de trabajo actual**. La memoria de trabajo actual no es un preajuste. Al encender el control remoto de mano, utiliza los últimos ajustes de trabajo guardados de la memoria de trabajo actual.
- Secuencia de funcionamiento de los botones de arranque del control remoto de mano:
  1. Al pulsar una vez el botón de arranque (ARRANCAR TODO, ARRANCAR SUELO o ARRANCAR ACCESORIO), se recupera el ajuste guardado en la memoria de trabajo actual del control remoto de mano.
  2. Pulse el mismo botón de arranque una segunda vez para activar el componente si la hidráulica está activada (muestra la secuencia de números en la pantalla).
  3. Pulse el mismo botón de arranque una tercera vez para almacenar el nuevo ajuste establecido en la memoria de trabajo del control remoto.
- Después de pulsar un botón de arranque una vez para ver el ajuste de la memoria de trabajo actual en el modo de consulta, tiene aproximadamente 10 segundos para empezar a modificar el ajuste o el elemento antes de que control remoto vuelva a apagarse. En el modo de trabajo, la regla de 10 segundos no es aplicable.
- Para programar un preajuste, los elementos deben estar **activados o arrancados**.
- Para poner un elemento en marcha con un preajuste, verá los porcentajes de velocidad del elemento en la pantalla para activarlos o arrancarlos. Si ve la palabra **OFF** (desactivado) en la pantalla, será necesario recuperar el preajuste.

## Control manual

Si el control remoto de mano se ha perdido, se ha dañado o falla, puede seguir utilizando la máquina para finalizar tareas o continuar un trabajo de distribución de material.

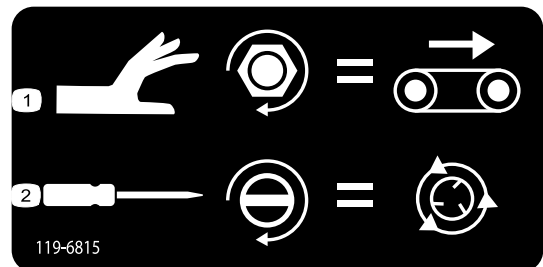
El mando de control manual está en el lado del conductor del sistema hidráulico (**Figura 46**).



**Figura 46**

1. Velocidad del suelo
2. Velocidad de los rotores

- Para ajustar la velocidad del Suelo (**Figura 47**), gire el pomo en el sentido de las agujas del reloj. Utilice la velocidad máxima del suelo del sistema operativo codificado por colores si no dispone de flujo hidráulico. Este ajuste resulta de utilidad si la tolva está llena de arena.



**Figura 47**

Pegatina de control manual

1. Ajuste de la velocidad del suelo
2. Ajuste de la velocidad de los rotores

- Para ajustar la velocidad de los rotores (**Figura 47**), utilice un destornillador con cabezal plano para aumentar la velocidad de los rotores, girando el tornillo en sentido horario o para reducir la velocidad de los rotores, girando el tornillo en sentido antihorario.

**Nota:** Si va a ajustar la máquina con el flujo hidráulico activo y no desea que la arena se distribuya a medida que ajusta, asegúrese de que el suelo está desactivado.

Una vez que los ajustes sean aceptables, utilice el control de flujo hidráulico del vehículo de remolque para activar y desactivar el sistema durante el uso.

## Uso del control remoto de mano

### Modelo 44751

### Pantalla de cristal líquido (LCD)

La pantalla de cristal líquido (LCD) de 2 líneas y 8 caracteres por línea muestra el estado y la actividad al pulsar los botones del control remoto de mano. El usuario puede ajustar la retroiluminación y el contraste. Los cambios se guardan en la memoria de trabajo actual del control remoto. Después de apagar la unidad, la pantalla utiliza los últimos ajustes de contraste y retroiluminación al encender la unidad.

#### Ajuste de la retroiluminación

Pulse simultáneamente los botones PARAR TODO y REDUCIR VELOCIDAD DEL SUELO hasta que obtenga la retroiluminación deseada en la pantalla.

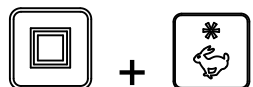


**Nota:** Hay 3 ajustes: DESCONECTADO, BAJO y ALTO.

La retroiluminación consume más energía que ninguna otra función del control remoto de mano. Al aumentar la retroiluminación, el consumo aumenta y la duración de las pilas se acorta; cuanto más baja está la retroiluminación, más duran las pilas.

#### Aumento del contraste

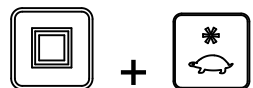
Pulse simultáneamente los botones PARAR TODO y AUMENTAR VELOCIDAD ACCESORIO mientras observa la pantalla, hasta que obtenga el contraste deseado en la pantalla.



**Nota:** Hay 3 ajustes: DESCONECTADO, BAJO y ALTO.

#### Reducción del contraste

Pulse simultáneamente los botones PARAR TODO y REDUCIR VELOCIDAD DEL ACCESORIO hasta que obtenga el contraste deseado en la pantalla.



**Nota:** Hay 3 ajustes: DESCONECTADO, BAJO y ALTO.

## Comprobación del estado de las pilas, frecuencia de operación, ID de base y control remoto

Mantenga pulsados los botones PARAR TODO y PARAR ACCESORIO para mostrar diversos datos de interés en la pantalla.



Mientras pulsa los botones, la pantalla se reinicia cada 2 segundos y muestra primero el porcentaje que queda de la vida útil de las pilas, o el voltaje actual de las pilas, la frecuencia de operación en la que se comunica la unidad, y después el número de identificación del control remoto de mano y la identificación de la unidad de base asociada.

## Cuidados del control remoto de mano

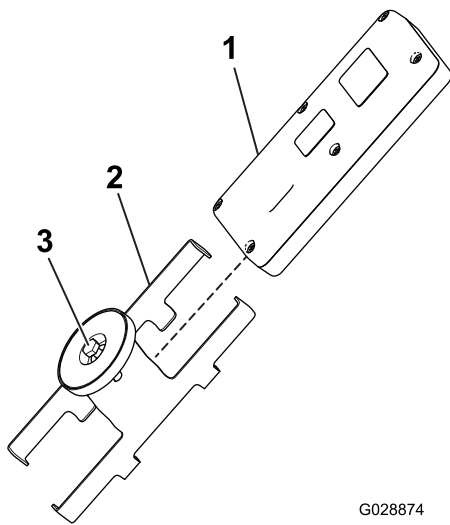
Aunque el control remoto de mano es robusto, no lo deje caer sobre superficies duras. Limpie el control remoto de mano con un paño suave humedecido con agua o una solución de limpieza suave. Evite arañar la pantalla LCD.

## Sustitución de las pilas en el control remoto de mano

El control remoto de mano funciona con 4 pilas (alcalinas tamaño AA, de 1,5 V cada una) y funciona a 2,4-3,2 V. La duración de las pilas es de unas 300 horas (funcionamiento continuo, retroiluminación desactivada), pero la duración de las pilas se ve afectada por diferentes factores de uso, sobre todo el ajuste de la intensidad de la retroiluminación: cuanto más alta está la retroiluminación, más potencia se consume y menos duran las pilas.

**Importante:** Cuando se utilice el control remoto de mano, tenga siempre a mano pilas de repuesto nuevas.

1. Afloje el perno del imán situado en el soporte magnético remoto (Figura 48).



G028874

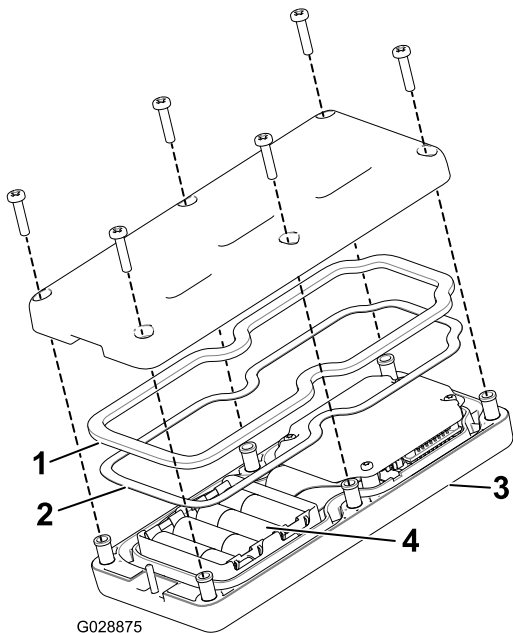
g028874

**Figura 48**

1. Control remoto de mano
2. Soporte magnético remoto
3. Perno del imán

2. Separe los lados del soporte y retire el control remoto (Figura 48).
3. Retire los 6 tornillos de la parte trasera del control remoto y quite la tapa (Figura 49).

**Nota:** Si es posible, deje la junta de goma y el obturador de acero en su lugar cuando retire la tapa y las pilas.



G028875

g028875

**Figura 49**

1. Junta de goma
2. Obturador de acero
3. Control remoto de mano
4. 4 pilas AA

4. Retire las pilas gastadas y elimínelas según lo dispuesto en la normativa local.

5. Coloque las baterías en su alojamiento observando la polaridad correcta. El alojamiento lleva marcas de polaridad para cada terminal grabadas en relieve (Figura 49).

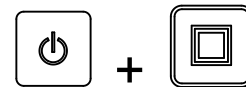
**Nota:** Si instala las pilas de forma incorrecta, el control remoto de mano no funcionará.

6. Si quita la junta de goma o el obturador de acero por accidente, colóquelos de nuevo con cuidado en su lugar del control remoto de mano (Figura 49).
7. Vuelva a colocar la cubierta y fíjela con los 6 tornillos que retiró anteriormente (Figura 49) y apriételes a entre 1,5 y 1,7 N·m.
8. Instale el control remoto de mano en el soporte magnético, una las dos mitades para ajustarlo y apriete el perno del imán (Figura 48).

## Asociación del control remoto de mano con la unidad base

El control remoto de mano viene asociado con la unidad base de fábrica para que se puedan comunicar. Sin embargo, puede que haya momentos en que necesite volver a asociar un control remoto y una unidad base.

1. Pulse el botón de Parada de emergencia para cortar la corriente a la unidad base y asegúrese de que el control remoto está apagado.
2. Colóquese cerca de la unidad base con visibilidad directa de la misma.
3. Simultáneamente pulse y mantenga pulsados los botones ENCENDER/APAGAR y PARAR TODO.



El control remoto de mano recorre las pantallas de inicialización y se para en **ASSOC PENDING** (asociación pendiente).

4. Mantenga pulsados ambos botones y luego suéltelos rápidamente cuando aparezca **ASSOC ACTIVE** (asociación activa) (4 segundos aproximadamente).

La pantalla mostrará **PRESS STORE** (pulsar almacenar).

5. Pulse y mantenga pulsado el botón GUARDAR.



El control remoto muestra el mensaje **POW UP BASE** (encender base).



6. Mientras mantiene pulsado el botón GUARDAR, tire del botón de PARADA DE EMERGENCIA para encender la unidad base.

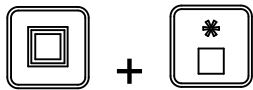
El mando de control remoto se asocia (se enlaza) con la unidad base. Si se realiza de forma correcta, la pantalla muestra **ASSOC PASS** (asociación realizada).

7. Suelte el botón GUARDAR.

**Importante:** Si se muestra el mensaje **ASSOC EXIT** (asociación salir), la asociación no se realizó bien.

**Nota:** Vea el enlace entre el control remoto de mano y la unidad base pulsando los botones PARAR TODO y PARAR ACCESORIO al mismo tiempo.

La pantalla se reinicia e indica el canal seleccionado y el ID de la unidad base.



## Funcionamiento del suelo y del accesorio con el control remoto de mano

### Modelo 44751

Emplee los siguientes procedimientos para ajustar y hacer funcionar la máquina en las opciones de suelo y accesorio (como el doble rotor u otro accesorio) de la siguiente forma:

- Ajuste y funcionamiento solamente del suelo
- Ajuste y funcionamiento solamente del accesorio
- Ajuste y funcionamiento del suelo y del accesorio

### Ajuste y funcionamiento solamente del suelo



Una vez se presione el botón ARRANCAR SUELO (con el suelo desactivado), la pantalla del control remoto muestra el ajuste guardado, y aparece la letra S después de FLR (es decir, **FLRS**) para indicar que el control remoto de mano se encuentra en el modo de ajustes. En el modo de ajustes, puede ajustar los ajustes, pero el suelo no se activa. Así puede definir una velocidad para el suelo o utilizar el ajuste guardado, sin causar un movimiento no deseado. Una vez haya establecido la velocidad, pulse el botón ARRANCAR SUELO para activar el suelo con los ajustes seleccionados (si activa el sistema hidráulico,

el suelo arranca). Al pulsar ARRANCAR SUELO por tercera vez, el valor actual se guarda en la memoria.

**Nota:** Los cambios realizados en los ajustes del Suelo mientras el suelo está en marcha tendrán efecto inmediato, pero no serán permanentes a menos que se guarde el ajuste nuevo pulsando otra vez ARRANCAR SUELO después de cambiar el valor. Por ejemplo, se modifica un ajuste mientras la pantalla muestra **FLRS**, se pulsa Arrancar suelo para arrancar el suelo con el valor nuevo y luego se apaga el control remoto de mano sin pulsar ARRANCAR SUELO para guardar el cambio. La próxima vez que utilice el control remoto, el ajuste vuelve a los valores guardados anteriormente.

**Nota:** Se inicia un temporizador de 10 segundos al pulsar ARRANCAR SUELO y se muestra FLRS (modo de ajustes). Si no pulsa un botón durante el intervalo de 10 segundos, la pantalla vuelve a FLR y el estado/valor anterior se muestra en pantalla y tiene precedencia. El temporizador se reinicia a 10 segundos si se pulsa algún botón mientras el control remoto de mano está en el modo de ajustes.

1. Pulse el botón ARRANCAR SUELO.



Se muestra el valor de la visualización previa y FLRS.

2. Ajuste la velocidad con el botón AUMENTAR VELOCIDAD DEL SUELO o el botón REDUCIR VELOCIDAD DEL SUELO.



3. Pulse el botón ARRANCAR SUELO para arrancar el suelo.



4. Pulse el botón ARRANCAR SUELO para guardar el valor del suelo.



La pantalla mostrará **FLOOR STORE** (almacenar suelo). El valor ajustado se utiliza siempre que se arranque el suelo hasta que los cambie de nuevo.

## Ajuste y funcionamiento solamente del accesorio

Una vez se presione el botón ARRANCAR ACCESORIO



(con el accesorio desactivado), la pantalla del control remoto muestra el ajuste guardado, y aparece la letra S después de OPT (es decir, **OPTS**) para indicar que el control remoto se encuentra en el modo de ajustes. En el modo de ajustes, puede ajustar los ajustes, pero el accesorio no se activa. Así puede definir una velocidad para el accesorio o utilizar el ajuste guardado, sin causar un movimiento no deseado del suelo. Una vez haya establecido la velocidad, pulse el botón ARRANCAR ACCESORIO para activar el accesorio con los ajustes seleccionados (si activa el sistema hidráulico, el accesorio arranca). Al pulsar ARRANCAR ACCESORIO por tercera vez, el valor actual se guarda en la memoria.

**Nota:** Los cambios realizados a los ajustes del accesorio mientras el accesorio está en marcha tendrán efecto inmediato, pero no serán permanentes a menos que se guarde el ajuste nuevo pulsando otra vez ARRANCAR ACCESORIO después de cambiar el valor. Por ejemplo, se modifica un ajuste mientras la pantalla muestra **OPTS**, se pulsa ARRANCAR ACCESORIO para arrancar el accesorio con el valor nuevo y luego se apaga el control remoto de mano sin pulsar ARRANCAR ACCESORIO para guardar el cambio. La próxima vez que utilice el control remoto, el ajuste vuelve a los valores guardados anteriormente.

**Nota:** Se inicia un temporizador de 10 segundos la pulsar ARRANCAR ACCESORIO y se muestra FLRS (modo de ajustes). Si no pulsa un botón durante el intervalo de 10 segundos, la pantalla vuelve a FLR y el estado/valor anterior se muestra en pantalla y tiene precedencia. El temporizador se reinicia a 10 segundos si se pulsa algún botón mientras el control remoto de mano está en el modo de ajustes.

1. Pulse el botón ARRANCAR ACCESORIO.



Se muestra el valor de la visualización previa y FLRS.

2. Ajuste la velocidad con el botón AUMENTAR VELOCIDAD DEL ACCESORIO o el botón REDUCIR VELOCIDAD DEL ACCESORIO.



3. Pulse el botón ARRANCAR ACCESORIO para arrancar el accesorio.



4. Pulse el botón ARRANCAR ACCESORIO para guardar el valor de Accesorio.



La pantalla mostrará **OPTION STORE** (almacenar accesorio). El valor ajustado se utiliza siempre que se arranque el accesorio hasta que lo cambie de nuevo.

## Ajuste y funcionamiento del suelo y del accesorio

Cuando se pulsa inicialmente el botón ARRANCAR TODO



(con el accesorio desactivado), la pantalla del control remoto muestra el ajuste guardado del suelo y del accesorio, y aparece la letra S después de FLR y OPT (es decir, **FLRS** y **OPTS**) para indicar que el control remoto de mano se encuentra en el modo de ajustes. En el modo de ajustes, puede ajustar los ajustes, pero ni el accesorio ni el suelo se activan. Así puede definir las velocidades deseadas o utilizar los ajustes guardados sin causar movimiento no deseado. Una vez haya establecido las velocidades, pulse el botón ARRANCAR TODO para activar el suelo y el accesorio con los ajustes seleccionados (si el sistema hidráulico está activado, el suelo y el accesorio arrancarán). Al pulsar ARRANCAR TODO por tercera vez, el valor actual se guarda en la memoria.

**Nota:** Los cambios realizados a los ajustes mientras el suelo y el accesorio están en marcha tendrán efecto inmediato, pero no serán permanentes a menos que se guarde el ajuste nuevo pulsando otra vez ARRANCAR TODO después de cambiar el valor. Por ejemplo, se modifica un ajuste mientras la pantalla muestra **FLRS** y **OPTS**, se pulsa ARRANCAR TODO para arrancar el suelo y el accesorio con el valor nuevo, y luego se apaga el control remoto de mano sin pulsar ARRANCAR TODO para guardar el cambio. La próxima vez que utilice el control remoto, los ajustes vuelven a los valores guardados anteriormente.

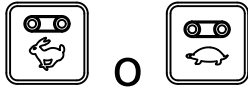
**Nota:** Se inicia un temporizador de 10 segundos la pulsar ARRANCAR TODO y se muestra el modo de ajustes. Si no pulsa un botón durante el intervalo de 10 segundos, la pantalla vuelve a FLR y OPT y el estado/valor anterior se muestra en pantalla y tiene precedencia. El temporizador se reinicia a 10 segundos si se pulsa algún botón mientras el control remoto de mano está en el modo de ajustes.

1. Pulse el botón ARRANCAR TODO.



Se muestran los valores de la visualización previos y FLRS y OPT.

2. Ajuste la velocidad del siguiente modo:
  - Ajuste la velocidad del suelo con el botón AUMENTAR VELOCIDAD DEL SUELO o el botón REDUCIR VELOCIDAD DEL SUELO.



- Ajuste la velocidad del accesorio con el botón AUMENTAR VELOCIDAD ACCESORIO o el botón REDUCIR VELOCIDAD DEL ACCESORIO.



3. Pulse el botón ARRANCAR TODO para poner en marcha el suelo y el accesorio.



4. Pulse el botón ARRANCAR TODO para guardar los valores.



La pantalla mostrará **ALL STORE** (almacenar todo). El valor ajustado se utiliza siempre que se arranque el accesorio hasta que lo cambie de nuevo.

**Nota:** Debe poner en marcha tanto el suelo como el accesorio para almacenar los ajustes utilizando el botón ARRANCAR TODO. Si está en marcha solo uno, o ninguno, al pulsar el botón ARRANCAR TODO se arrancarán los dos, o el que no estaba en marcha. No se almacena nada y se muestran los ajustes de suelo y accesorios almacenados anteriormente.

Es importante observar que el comando guardado para el suelo y el accesorio se utiliza en dos ocasiones: en el caso de un comando individual usando el botón ARRANCAR SUELO o ARRANCAR ACCESORIO, y en el caso de una acción combinada usando ARRANCAR TODO; en cualquier caso, se trata del mismo valor.

## Modos de preajuste del control remoto de mano Modelo 44751

### Ajuste de los botones de los Preajustes 1, 2, y 3

El control remoto de mano tiene 3 botones de PREAJUSTE que pueden programarse con los ajustes de velocidad del suelo y del accesorio. Cada botón de PREAJUSTE actúa como un modo de previsualización para el botón ARRANCAR TODO, pero utilizando velocidades diferentes definidos por el usuario a modo de referencia rápida.

Si tanto el suelo como el accesorio están en marcha cuando se pulsa un botón de PREAJUSTE, se muestra una previsualización del valor del ajuste del suelo y del accesorio; si a continuación se pulsa el botón ARRANCAR TODO, los valores de trabajo actuales son sustituidos por los valores del preajuste. Si no se pulsa el botón ARRANCAR TODO en menos de 10 segundos, el sistema vuelve a los valores previamente guardados.

Utilice el procedimiento siguiente para ajustar los valores de un botón de PREAJUSTE:

1. Arranque el suelo y el accesorio, individualmente o usando el botón ARRANCAR TODO.



2. Ajuste las velocidades deseadas del suelo y del accesorio utilizando los botones AUMENTAR y REDUCIR velocidad para cada caso.
3. Mantenga pulsado el botón GUARDAR y luego pulse el botón de PREAJUSTE deseado (1, 2 o 3).



La pantalla muestra PRESET SAVED (Preajustes guardados).

**Nota:** Si se mantiene pulsado el botón GUARDAR y se pulsa un botón de PREAJUSTE mientras el suelo o el accesorio están desactivados, no se guarda ningún valor nuevo para el suelo ni para el accesorio; el Preajuste contiene los valores previamente guardados.

## Uso del modo de Preajuste

1. Pulse el botón de PREAJUSTE deseado (1, 2 o 3) para mostrar los ajustes del suelo y del accesorio.
2. Pulse el botón ARRANCAR TODO para poner en marcha el suelo y el accesorio (si el sistema hidráulico está activado).
3. Utilice los botones ARRANCAR y PARAR para controlar el suelo y el accesorio.

## Carga de la tolva

### ⚠ ADVERTENCIA

Para evitar un funcionamiento peligroso, la tolva debe utilizarse para los propósitos para los que fue diseñada:

- No lleve pasajeros en la tolva.
- No lleve cargas que superen los límites de carga de la máquina o del vehículo de remolque; consulte las [Especificaciones \(página 19\)](#).
- La estabilidad de las cargas puede variar – por ejemplo, las cargas altas tienen un centro de gravedad más alto. Reduzca los límites de carga máxima para asegurar una mejor estabilidad, si es necesario.

1. Conecte la máquina al vehículo de remolque.
2. Cargue la tolva con material.

**Importante:** No coloque objetos grandes o pesados en la tolva. Cualquier objeto que mida más que la abertura de la compuerta puede dañar el conjunto de cinta y compuerta. Asegúrese también de que la carga tiene una textura uniforme. La máquina puede arrojar pequeñas piedras en la arena de forma imprevista.

Para evitar que la máquina vuelque (ver pegatinas de seguridad en este manual):

- Vigile cuidadosamente la altura y el peso de la carga. Las cargas más altas y pesadas pueden aumentar el riesgo de vuelco.
- Distribuya la carga uniformemente de delante hacia atrás y de un lado a otro.
- Tenga cuidado al girar y evite maniobras inseguras.

## Descarga de la tolva

### ⚠ ADVERTENCIA

La máquina es capaz de amputar manos y pies.

Mantenga alejados las manos y los pies del protector de la tolva del protector del rotor y del conjunto del rotor cuando la máquina está en funcionamiento o cuando el motor del grupo hidráulico del vehículo de remolque está en marcha.

No se ponga detrás de la máquina durante la descarga o la distribución del material. El doble rotor lanza partículas y polvo a gran velocidad.

No descargue la máquina mientras está en una pendiente.

### ⚠ ADVERTENCIA

Descargar la máquina cuando no está conectado al vehículo de remolque puede causar el desplazamiento de la carga y provocar un vuelco de la máquina.

Asegúrese de que la máquina está conectada al vehículo de remolque antes de descargarla.

## Circulación

La máquina ha sido diseñada únicamente para el uso fuera de las carreteras. La velocidad máxima recomendada sin carga es de 24 km/h.

Tenga la máquina siempre bajo control. No intente realizar giros cerrados, maniobras bruscas u otras acciones de conducción insegura.

Vaya más despacio antes de los giros, sobre todo en superficies mojadas, arenosas y resbaladizas. El diámetro de giro es limitado si tiene montado un accesorio en la máquina.

### ⚠ CUIDADO

El uso de la máquina de manera insegura podría dar lugar a lesiones graves o la muerte.

Esté alerta a su entorno en los giros o mientras conduce en marcha atrás. Asegúrese de que la zona está despejada y mantenga alejadas a otras personas. Vaya lentamente.

Desactive el accesorio al acercarse a personas, vehículos, cruces de vehículos o pasos de peatones.

**Nota:** Las cargas pesadas y los terrenos irregulares o mojados aumentan el tiempo de parada y reducen la capacidad de girar de manera rápida y segura.

## Después del funcionamiento

### Seguridad después del uso

- Aparque la máquina en una superficie firme y nivelada. Evite suelos blandos porque la pata de apoyo podría hundirse y hacer que volcara la máquina.
- No desconecte la máquina del vehículo de remolque en una cuesta, o sin colocar las patas de apoyo delantera y trasera.
- Asegúrese de que la pata de apoyo trasera y la tolva están bajadas. Coloque un espaciador (como por ejemplo un trozo de madera) debajo de la pata trasera si la distancia al suelo supera los 5 cm.
- Al desacoplar la máquina, siempre calce las ruedas para evitar que se desplace.
- Mantenga todas las piezas de la máquina en buenas condiciones de funcionamiento y todos los herrajes bien apretados.
- Sustituya todas las pegatinas desgastadas, deterioradas o que falten.

### Desacoplamiento de la máquina del vehículo de remolque

1. Aparque el vehículo de remolque y la máquina en un terreno seco y llano.
2. Ponga el freno de estacionamiento del vehículo de remolque, pare el motor y retire la llave.
3. Coloque bloques debajo de 2 ruedas de la máquina (delantera y trasera).
4. Alivie la presión del sistema hidráulico.
5. Desconecte las mangueras hidráulicas, enróllelas y guárdelas sobre la parte delantera de la máquina.
6. Desconecte el cable de alimentación intermedio del vehículo de remolque.
7. Guarde el/los gato(s) de la manera siguiente:
  - En los chasis remolcados, baje el gato girándolo 90 grados (en sentido horario) para apoyar la máquina
  - En el chasis Truckster de conexión directa, mueva los gatos a la parte delantera de la

máquina y gírelos 90 grados hasta que el extremo inferior de cada gato esté orientado hacia el suelo.

8. Levante la máquina con el/los gato(s) hasta que su peso ya no descansa sobre la barra de tracción del vehículo de remolque.
9. Retire el pasador de enganche.
10. Asegúrese de que no hay más conexiones entre la máquina y el vehículo de remolque.

### Cómo aparcar la máquina

Aparque la máquina siempre en una superficie nivelada. Coloque bloques debajo de 2 ruedas de la máquina (delantera y trasera si está montada en un vehículo).

#### **⚠ ADVERTENCIA**

**Desacoplar la máquina del vehículo de remolque en una pendiente podría hacer que la máquina se desplace inesperadamente.**

**No desconecte la máquina del vehículo de remolque en una pendiente. Asegúrese de que el gato delantero está en la posición de apoyo.**

Para girar el gato desde la posición de vertical (apoyo) a la posición horizontal (transporte), tire hacia fuera del pasador de soporte del gato y gire el gato. Asegúrese de que el gato está sujeto a la máquina y que está en la posición correcta durante el uso. En el chasis remolcado Toro, el gato se encuentra en la barra del enganche (Figura 50). En el chasis Truckster de conexión directa, se utilizan 2 gatos (Figura 51). Utilice los soportes de los gatos de la parte trasera del chasis durante el uso.

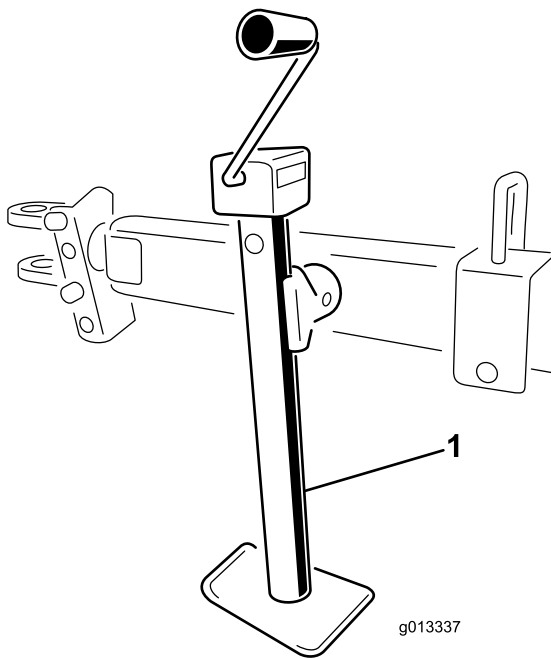


Figura 50

1. Gato del chasis remolcado

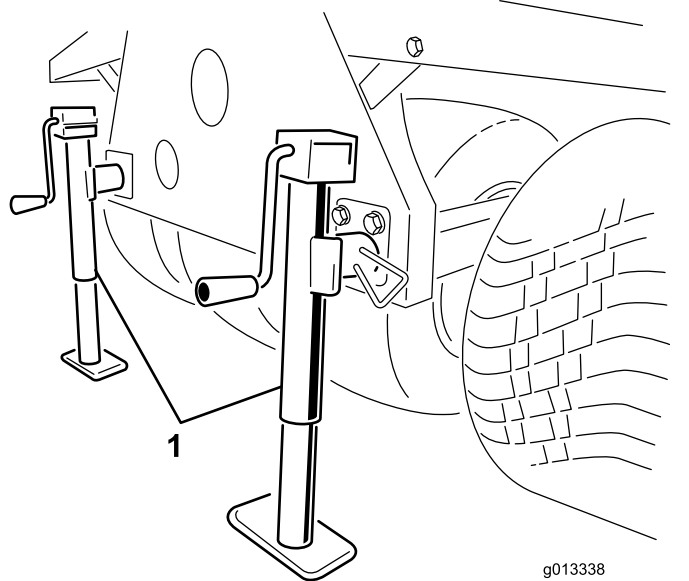


Figura 51

1. Gatos del chasis Truckster de conexión directa

## Uso del soporte de almacenamiento

1. Aparque el vehículo de trabajo en el lugar de almacenamiento de la máquina.

**Nota:** El lugar de almacenamiento debe ser una superficie dura y nivelada.

2. Desconecte el conector eléctrico del vehículo de trabajo.

3. Desconecte las mangueras hidráulicas de la máquina del vehículo de trabajo.
4. Con el vehículo de trabajo en punto muerto, accione el freno de estacionamiento y arranque el motor.
5. Usando el cilindro de elevación del vehículo, levante la parte delantera de la máquina lo suficiente para instalar las patas de almacenamiento delanteras.
6. Apague el motor.

### ⚠ ADVERTENCIA

**Trabajar en la máquina mientras está colocada sobre el soporte de almacenamiento podría dar lugar a lesiones graves o la muerte.**

**No se coloque debajo de la máquina y no realice trabajos en la misma mientras está sobre el soporte de almacenamiento.**

7. Introduzca las patas de almacenamiento delanteras y los gatos traseros en los tubos de la máquina y sujételos con los pasadores de bloqueo (Figura 52).

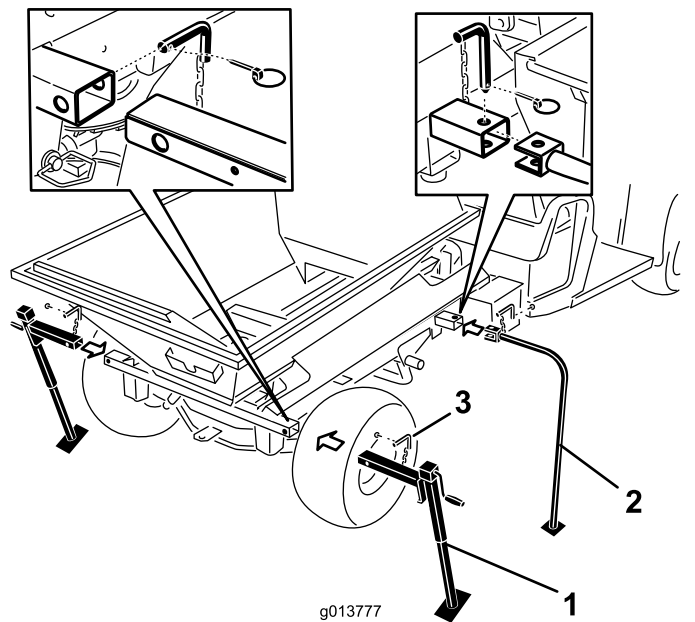


Figura 52

1. Gatos traseros
2. Patas de almacenamiento delanteras
3. Pasador de bloqueo

8. Utilizando el cilindro de elevación del vehículo, baje la parte delantera de la máquina hasta que las patas de almacenamiento delanteras empiecen a tocar el suelo.
9. Eleve los 2 gatos traseros hasta aliviar la presión sobre los pasadores de montaje que

sujetan el travesaño de la máquina al bastidor del Workman.

10. Retire las chavetas, los pasadores de enganche y las arandelas de la parte trasera (Figura 53).

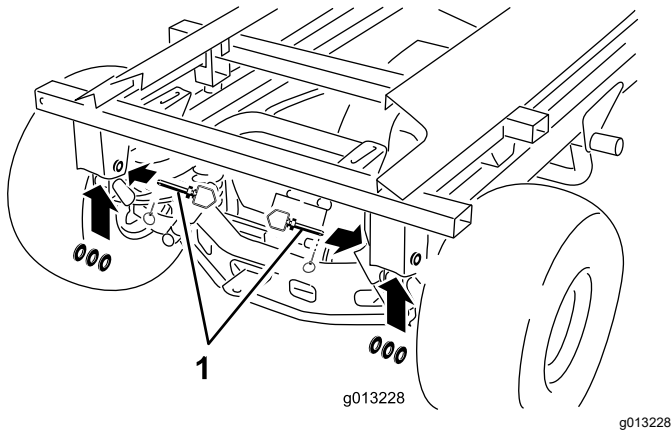


Figura 53

1. Pasadores de enganche, arandelas y chavetas

11. Con una mano, sujete el cilindro de elevación. Con la otra mano, retire el pasador de bloqueo del cilindro de elevación (Figura 54).

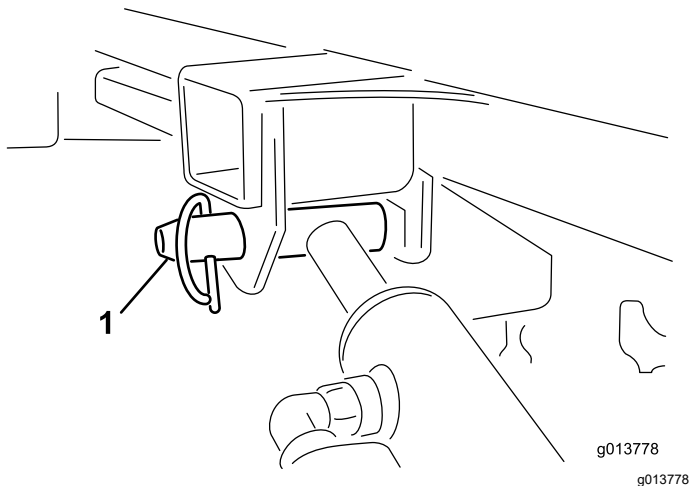


Figura 54

1. Pasador de bloqueo del cilindro de elevación

12. Guarde los cilindros en los clips de almacenamiento. Engrane la palanca de bloqueo de elevación hidráulica del vehículo para evitar que se extiendan accidentalmente los cilindros de elevación.
13. Eleve los gatos traseros hasta obtener el espacio suficiente para alejar el vehículo de la máquina.
14. Camine alrededor de la máquina. Asegúrese de que está separada del bastidor del vehículo de trabajo y de que se sostiene con las 4 patas de almacenamiento.

15. Ponga la transmisión del vehículo de trabajo en punto muerto, accione el freno de estacionamiento y arranque el motor.
16. Quite el freno de estacionamiento y conduzca el vehículo de trabajo lentamente hacia adelante, alejándolo de la máquina situado sobre el soporte de almacenamiento.

## Transporte de la máquina

**Importante:** Antes de cargar la máquina en el remolque o de descargarla del mismo, retire el conjunto de doble rotor para evitar dañarlo.

- Tenga cuidado al cargar o descargar la máquina en/desde un remolque o un camión.
- Utilice rampas de ancho completo para cargar la máquina en un remolque o un camión.

Consulte el *Manual del operador* del chasis remolcado y del vehículo de remolque para conocer las ubicaciones de amarre de la máquina.

**Nota:** Si esto no es posible, sujete el capó de la máquina al bastidor con una correa, o retire el capó y transpórtelo por separado, correctamente amarrado; de lo contrario, el capó puede salir despedido durante el transporte.

1. Si está instalado, retire el conjunto del doble rotor.
2. Conduzca el vehículo de remolque hacia arriba por la rampa.
3. Apague el motor, retire la llave y ponga el freno de estacionamiento.
4. Amarre la máquina cerca de las ruedas con correas, cadenas o cables.

**Nota:** Consulte la normativa local respecto a los requisitos de amarre.

5. Coloque calzos en las ruedas de la máquina sobre la plataforma del remolque o del camión.

# Mantenimiento

**Nota:** Para descargar una copia gratuita del esquema eléctrico o hidráulico, visite [www.toro.com](http://www.toro.com) y busque su máquina en el enlace Manuales de la página de inicio.

## ⚠ ADVERTENCIA

**Trabajar en la máquina antes de desconectar toda fuente de alimentación podría causar lesiones personales graves o la muerte.**

**Desconecte toda fuente de alimentación de la máquina antes de realizar trabajos de mantenimiento.**

## Seguridad en el mantenimiento

- Antes de realizar reparaciones o ajustes en la máquina, deténgala, apague el motor, accione el freno de estacionamiento, retire la llave y espere a que se detengan todas las piezas en movimiento.
- Realice solamente las operaciones de mantenimiento descritas en este manual. Si se requieren reparaciones importantes o si usted necesita ayuda, póngase en contacto con un distribuidor autorizado Toro.
- Asegúrese de que la máquina está en condiciones seguras de funcionamiento manteniendo apretados todos los pernos, tuercas, y tornillos.
- Si es posible, no realice tareas de mantenimiento con el motor en marcha. Manténgase alejado de las piezas en movimiento.
- No compruebe ni ajuste la tensión de la cadena con el motor del vehículo de remolque en marcha.
- Alivie con cuidado la tensión de aquellos componentes que tengan energía almacenada.
- Apoye la máquina sobre bloques o soportes de almacenamiento antes de trabajar debajo de la misma. No dependa nunca del sistema hidráulico del vehículo de remolque para soportar el peso de la máquina.
- Compruebe los tornillos de montaje del taladro a diario para garantizar que están apretados según las especificaciones.
- Tras realizar tareas de mantenimiento o ajustes en la máquina, asegúrese de que el capó está cerrado y de que todos los protectores están instalados.

# Lubricación

## Engrase de la máquina

### Modelo base

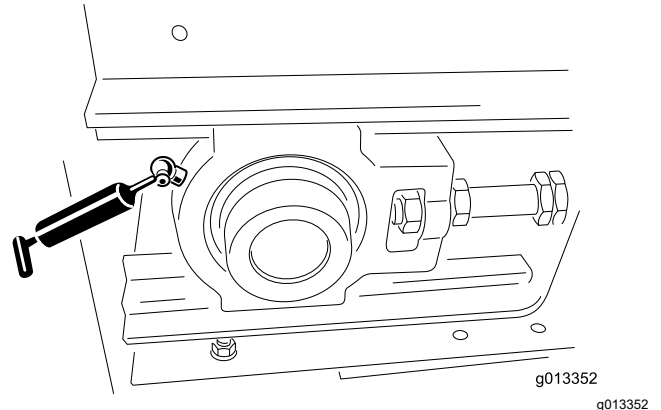
**Intervalo de mantenimiento:** Después de las primeras 25 horas

Cada 40 horas Engrase la máquina a diario si trabaja en condiciones de mucho polvo y suciedad.

- Utilice una grasa multiuso para automóviles.
- Lubrique todos los cojinetes, casquillos y cadenas.

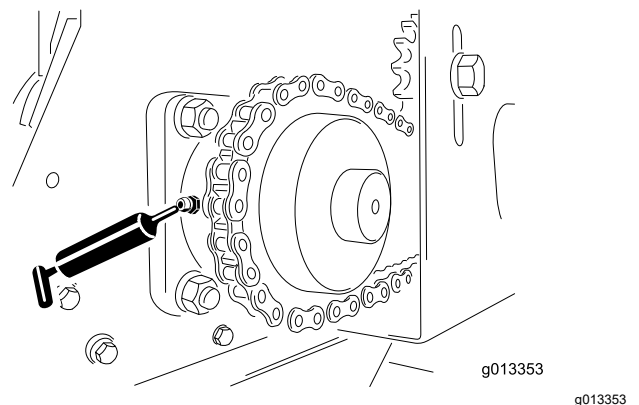
En la máquina se encuentran situados varios engrasadores (Figura 55 y Figura 56).

1. Limpie los engrasadores.
2. Bombee grasa en los cojinetes y los casquillos.
3. Limpie el exceso de grasa.



**Figura 55**

Engrasador (1 en la parte delantera izquierda, 1 en la parte delantera derecha)



**Figura 56**

Engrasador (1 en la parte trasera izquierda, 1 en la parte trasera derecha)



## Engrasado del chasis remolcado

**Intervalo de mantenimiento:** Después de las primeras 25 horas

Cada año o antes del almacenamiento

Utilice una grasa multiuso para automóviles.

1. Limpie los engrasadores (Figura 57).
2. Bombee grasa en los cojinetes y los casquillos.
3. Limpie el exceso de grasa.

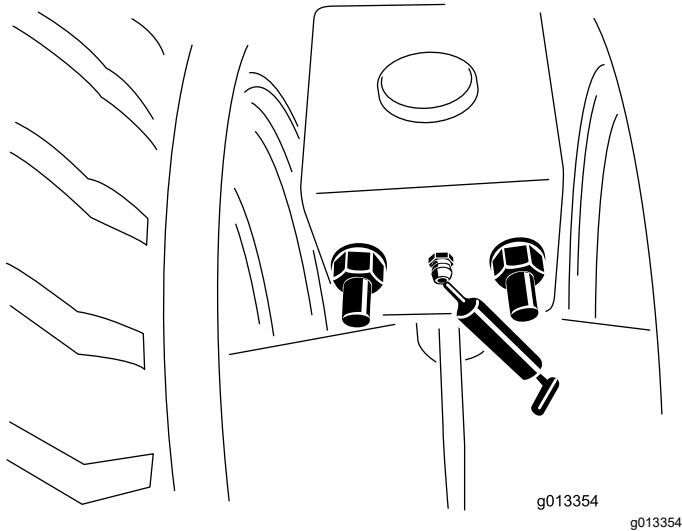


Figura 57

Engrasadores (delantero y trasero, izquierdo y derecho).

## Engrase de los cojinetes de las ruedas

**Chasis de remolque opcional**

**Intervalo de mantenimiento:** Cada 300 horas/Cada año (lo que ocurra primero)

Limpie y apriete los cojinetes de las ruedas.

## Inspección de las ruedas y los neumáticos

**Chasis de tipo remolque opcional**

**Intervalo de mantenimiento:** Cada vez que se utilice o diariamente

- Compruebe la presión del aire de los neumáticos del vehículo de remolque; consulte el *Manual del operador* del vehículo de remolque.
- Compruebe que la presión del aire de los neumáticos del chasis de remolque opcional es de 0,69 bar, o bien la recomendada por el fabricante.

- Compruebe si los neumáticos presentan daños o un desgaste excesivo.
- Compruebe que los pernos de las ruedas están apretados y que no falta ninguno.

## Seguridad del sistema hidráulico

- Asegúrese de que todas las mangueras y líneas de fluido hidráulico están en buenas condiciones de uso, y que todos los acoplamientos y conexiones hidráulicos están apretados, antes de aplicar presión al sistema hidráulico.
- Busque atención médica inmediatamente si el fluido penetra en la piel. Un médico deberá eliminar quirúrgicamente el fluido inyectado en pocas horas.
- Mantenga el cuerpo y las manos alejados de fugas pequeñas o boquillas que liberan fluido hidráulico a alta presión.
- Utilice un cartón o un papel para buscar fugas hidráulicas.
- Alivie de manera segura toda presión en el sistema hidráulico antes de realizar trabajo alguno en el sistema hidráulico.

## Especificación del sistema hidráulico

La máquina se entrega de fábrica llena con fluido hidráulico de alta calidad. Compruebe el nivel del fluido hidráulico antes de arrancar la máquina por primera vez y luego a diario. El fluido de repuesto recomendado es:

**Toro Premium Transmission/Hydraulic Tractor Fluid (Aceite para transmisiones/aceite hidráulico para tractores de alta calidad)** (Disponible en recipientes de 19 litros o en bidones de 208 litros. Consulte los números de pieza a su distribuidor Toro o en el catálogo de piezas.)

**Aceites alternativos:** Si el fluido especificado no está disponible, puede utilizarse otro fluido hidráulico universal para tractores (UTHF), pero debe ser únicamente un producto **convencional a base de petróleo**, no un fluido sintético o biodegradable. Las especificaciones de todas las propiedades materiales deben estar dentro de los intervalos citados a continuación, y el aceite debe cumplir las normas industriales citadas. Consulte a su proveedor de fluido para determinar si el fluido cumple estas especificaciones.

**Nota:** Toro no asume ninguna responsabilidad por los daños producidos por las sustituciones

indebidas del fluido hidráulico, por lo que debe utilizar únicamente productos de fabricantes reputados que respalden sus recomendaciones.

Propiedades de materiales:	
Viscosidad, ASTM D445	cSt a 40 °C 55 a 62
Índice de viscosidad ASTM D2270	140 a 152
Punto de descongelación, ASTM D97	-37 °C a -43 °C
Especificaciones industriales: API GL-4, AGCO Powerfluid 821 XL, Ford New Holland FNHA-2-C-201.00, Kubota UDT, John Deere J20C, Vickers 35VQ25 y Volvo WB-101/BM.	

**Nota:** La mayoría de los fluidos hidráulicos son casi incoloros, por lo que es difícil detectar fugas. Está disponible un aditivo de tinte rojo para el aceite del sistema hidráulico, en botellas de 20 ml. Una botella es suficiente para 15 a 22 litros de fluido hidráulico. Solicite la Pieza 44-2500 a su Distribuidor Autorizado Toro.

## Comprobación del sistema hidráulico

**Intervalo de mantenimiento:** Cada vez que se utilice o diariamente

- Compruebe que no hay fugas de fluido en el sistema hidráulico. Si encuentra una fuga, apriete el acoplamiento o cambie o repare la pieza dañada.
- Compruebe que las mangueras hidráulicas no están desgastadas ni visiblemente deterioradas.
- En el caso de máquinas con grupo hidráulico opcional, compruebe el nivel del fluido hidráulico del depósito. Llene el depósito con fluido si es necesario.
- En el caso de máquinas que utilicen la potencia hidráulica del vehículo de remolque, compruebe el nivel del fluido hidráulico del vehículo de remolque; consulte el *Manual del operador* del vehículo de remolque.

## Mantenimiento de la plataforma y la tolva

### Comprobación de la compuerta trasera

**Intervalo de mantenimiento:** Cada vez que se utilice o diariamente

Compruebe que la sección ajustable de la compuerta trasera se abre y se cierra sin atascarse.

## Guardado y comprobación de los gatos

**Intervalo de mantenimiento:** Cada vez que se utilice o diariamente

- Guarde el/los gato(s) fijo(s) en la posición elevada antes de conducir. En el chasis Truckster de conexión directa, guarde los gatos en la parte trasera de la máquina.
- Compruebe que el pasador del enganche y el gato no están dañados, y que el pasador de seguridad está colocado. (Sustituya los pasadores de seguridad si están dañados o si falta alguno).
- Compruebe que las conexiones del enganche están apretadas.

## Comprobación de otros componentes

**Intervalo de mantenimiento:** Cada vez que se utilice o diariamente

- Compruebe las palas de los discos del doble rotor por si presentan signos de desgaste. Cámbielas cuando estén desgastadas y finas.
- Compruebe que la carcasa del doble rotor no muestra señales de agrietamiento o corrosión. Cambie las placas de desgaste según sea necesario.
- Compruebe que las pegatinas de seguridad están intactas y legibles; si no lo están; cámbielas.

## Cómo levantar y bajar la puerta de acceso trasera

### ⚠ ADVERTENCIA

La máquina está equipada con un interruptor de cierre de seguridad en la esquina superior derecha de la puerta de acceso trasera; si la puerta está bajada, la máquina no debe funcionar.

- No intente hacer funcionar la máquina con la puerta de acceso trasera abierta.
- No utilice la máquina si este interruptor no funciona correctamente; póngase en contacto con su distribuidor autorizado Toro.

1. Desenganche los cierres de la puerta y baje la puerta de acceso trasera.

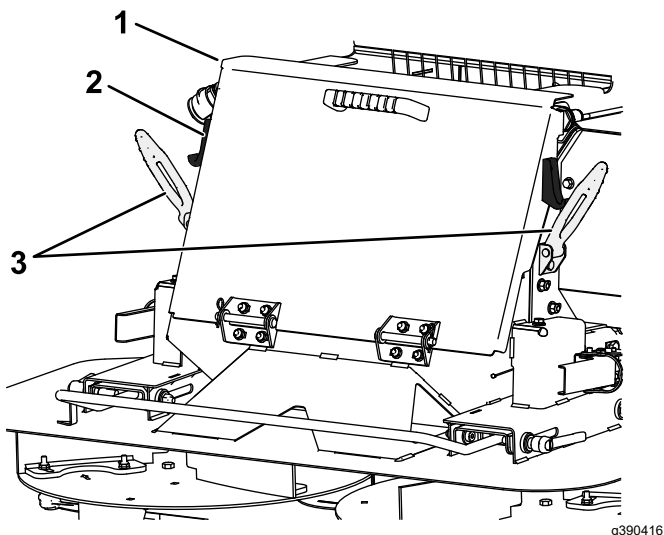


Figura 58

1. Puerta de acceso trasera
2. Gancho del cierre
3. Palancas de cierre

**Importante:** Asegúrese de que la puerta de acceso trasera está levantada del todo y bloqueada antes de arrancar la máquina.

2. Levante la puerta de acceso trasera y enganche las palancas de cierre en los ganchos del lateral de la puerta de acceso trasera.

## Mantenimiento de la cinta transportadora

### Comprobación de la junta de la cinta y de la junta de la compuerta trasera

**Intervalo de mantenimiento:** Cada vez que se utilice o diariamente

- Compruebe todas las juntas de goma y verifique que no están desgastadas ni dañadas. Repare o sustituya las juntas si se producen fugas.
- Compruebe y ajuste el rascador de limpieza de la cinta transportadora. Compruebe que el rascador está en contacto con la cinta en toda su longitud.

### Comprobación de la cinta transportadora y los rodillos

- Compruebe que la cinta transportadora se desplace en línea recta en los rodillos y que no se deslice y realice ajustes si es necesario; consulte [Ajuste del desvío tensión de la cinta transportadora \(página 44\)](#).

- Compruebe los cojinetes de rodillo delanteros y traseros cada 2 meses en busca de señales de desgaste o deterioro.
- Compruebe la condición y la tensión de la cadena de transmisión y los piñones.

**Importante:** Compruebe que no haya material de recebo atrapado entre el bastidor de la cinta transportadora, la cinta y los rodillos. Consulte [Cómo lavar la máquina \(página 44\)](#).

### Ajuste de la tensión de la cinta transportadora

Realice el procedimiento de tensado solamente si la cinta patina, si ha sido sustituida o si ha sido aflojada para cambiar otros componentes.

1. Coloque la guía en V de la cinta en las guías de los rodillos delanteros y traseros.
2. Apriete las 2 tuercas de ajuste de la cinta de manera uniforme hasta que la cinta quede ajustada.

**Nota:** Si es necesario, retire la cubierta del rodillo tensor delantero y baje la puerta de acceso trasera.

3. Cargue completamente la máquina con el material más pesado que prevé utilizar.
4. Usando 2 llaves, sujete el extremo de la varilla tensora y luego afloje la contratuerca, es decir, la tuerca más próxima al extremo de la varilla ([Figura 59](#)).

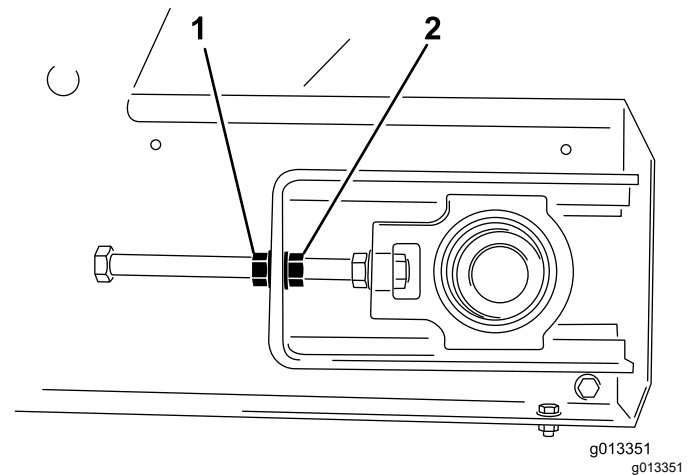


Figura 59

1. Contratuerca
2. Tuerca de ajuste

5. Active la cinta transportadora y compruebe si la cinta patina.
6. Si es así, pare la cinta y apriete las tuercas de ajuste media vuelta. No tense la cinta demasiado.

- Repita los pasos 5 y 6 hasta que la cinta transportadora deje de patinar.
- Apriete las contratuercas e instale las tapas de seguridad de color amarillo.

## Ajuste del desvío tensión de la cinta transportadora

La cinta transportadora es autocentrante. Los rodillos delantero y trasero tienen una ranura en el centro donde encaja la guía en V de la cinta. A veces, la cinta puede desviarse fuera de las ranuras. Para tensar la cinta, haga lo siguiente:

- Determine hacia qué lado se desvía la cinta.
- Retire las tapas de seguridad de ambas esquinas delanteras.
- En el lado hacia el cual se desvía la cinta, sujete el extremo de la varilla tensora, luego afloje la contratuerca y apriete la tuerca de ajuste 2 caras de la tuerca (Figura 59).
- Apriete ambas tuercas de bloqueo y encienda la cinta transportadora.
- Compruebe la desviación de la cinta. Repita los pasos anteriores hasta que la cinta recupere la posición correcta.

**Importante:** ¡Sea paciente! No tense demasiado la cinta.

- Instale las dos tapas de seguridad.

## Cómo lavar la máquina

Las sales, el alquitrán de la carretera, la savia de los árboles y los productos químicos pueden dañar la pintura de la máquina. Elimine estos depósitos lo antes posible con detergente y agua. Puede ser necesario usar también otros productos de limpieza o disolventes, pero asegúrese de que son adecuados para superficies pintadas.

### ⚠ ADVERTENCIA

**Los líquidos inflamables y los productos de limpieza que emitan vapores tóxicos son peligrosos para la salud.**

**No utilice líquidos inflamables o productos de limpieza que emitan vapores tóxicos. Siga las recomendaciones del fabricante.**

**Importante:** No utilice un sistema de lavado a alta presión. Estos sistemas podrían llevarse la pintura y las pegatinas de seguridad, y la grasa, y también pueden dañar los componentes.

- Retire el accesorio antes de limpiar y lávelo por separado.

- Retire el control remoto de mano.
- Lave el cuerpo de la máquina con agua templada y detergente suave.
- Enjuague completamente cualquier residuo de detergente con agua limpia antes de que se seque.
- Baje la puerta de acceso trasera; consulte [Cómo levantar y bajar la puerta de acceso trasera \(página 42\)](#).
- Desmonte el conjunto del rascador de limpieza de la cinta de la parte trasera de la máquina (Figura 60).

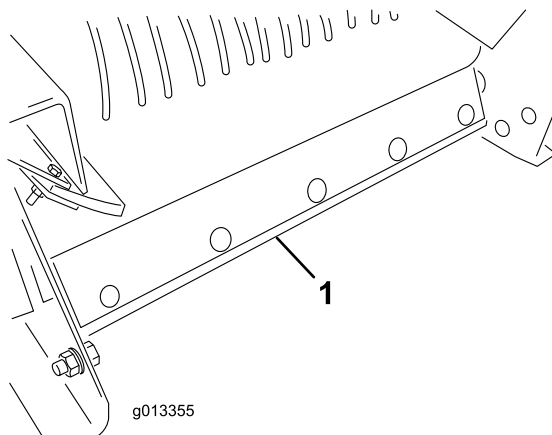
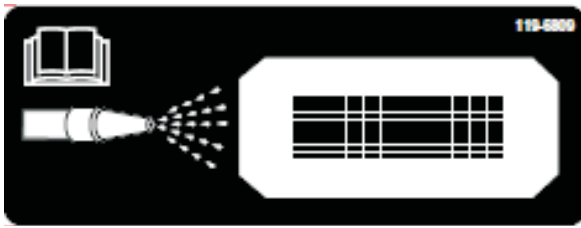


Figura 60

- Conjunto de rascador de limpieza de la cinta

- Eleve la parte delantera de la máquina tan alto como sea necesario.
- Si tiene una máquina de montaje en camioneta, utilice el cilindro de elevación del vehículo de remolque; consulte el Manual del propietario del vehículo de remolque.
- Si tiene un chasis remolcado o Truckster de conexión directa, utilice el gato del chasis.
- Abra del todo la compuerta trasera y pulverice agua dentro de la tolva y la zona de la compuerta. Inspeccione las juntas laterales y cámbielas si es necesario.
- Localice la pegatina de limpieza de la parte delantera de la máquina (Figura 61) y, con una manguera de jardín, pulverice a través de la rejilla delantera hasta eliminar cualquier resto de material del suelo interior (Figura 62).

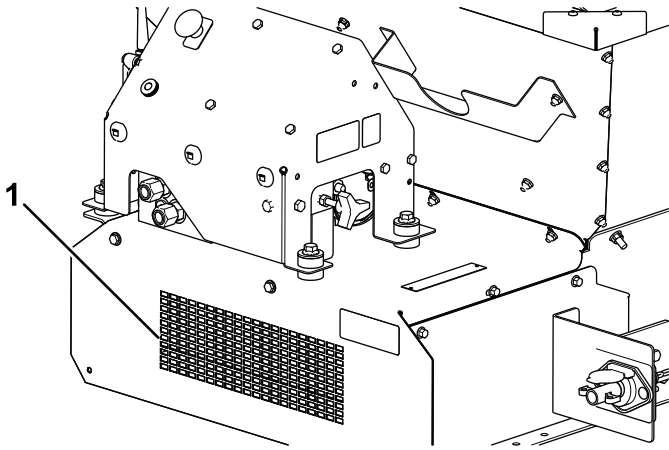
**Nota:** Cuando se retiran las cubiertas para engrasar la máquina, es una buena oportunidad para eliminar cualquier material de recebo que se haya quedado atrapado.



**Figura 61**

g013714

1. Pegatina de limpieza



**Figura 62**

g237531

1. Rejilla de limpieza delantera

# Almacenamiento

Antes de guardar la máquina al final de la temporada, realice lo siguiente:

1. Aparque la máquina en una superficie nivelada; accione el freno de estacionamiento; apague el motor; retire la llave y espere a que se detenga todo movimiento antes de abandonar la máquina.
2. Limpie la máquina a fondo. Retire piezas si es necesario.
3. Retire el control remoto de mano.
4. Asegúrese de que el botón de parada de emergencia está presionado.
5. Compruebe todos los herrajes y apriételos si es necesario.
6. Engrase todos los acoplamientos y puntos de pivote. Limpie cualquier exceso de lubricante.
7. Lije suavemente cualquier zona pintada que esté rayada, desconchada u oxidada y aplique pintura para retoques.
8. Guarde la máquina bajo cubierta si es posible.

12. Inspeccione la tolva, el protector inferior, la cinta transportadora, el bastidor y los rodillos para asegurarse de que se ha eliminado todo el material atrapado.
13. Baje la máquina a la posición de operación normal.
14. Instale el conjunto de rascador de limpieza de la cinta. Empuje la barra de montaje del rascador sobre la cinta. Compruebe que el rascador está tan vertical como sea posible, sin perder el contacto con la cinta.
15. Levante y enganche firmemente la puerta de acceso trasera; consulte [Cómo levantar y bajar la puerta de acceso trasera \(página 42\)](#).

# Solución de problemas

## Comprobación de los códigos de error

### Modelo 44751

Si el LED de diagnóstico indica que hay un fallo en el sistema, compruebe los códigos de fallo para determinar el problema de la máquina; consulte [Función de diagnósticos LED \(página 18\)](#).

#### Tabla de códigos de fallo

Código	Patrón de parpadeos LED	Comportamiento	Detalles
Fallos específicos de la máquina			
11	Un parpadeo, pausa, un parpadeo, pausa larga y se repite	Comunicación con la BASE perdida.	El conector no está enchufado; localice y enchufe el conector del arnés suelto o desconectado.
			Hay un problema con el arnés de cables; póngase en contacto con su distribuidor Toro.
			La BASE tiene algún defecto; póngase en contacto con su distribuidor autorizado Toro.
12	Un parpadeo, pausa, dos parpadeos, pausa larga y se repite	Versión incompatible con la BASE y/o HH	Está instalado el software incorrecto (instale el software correcto de Toro DIAG); póngase en contacto con su distribuidor autorizado Toro.
13	Un parpadeo, pausa, tres parpadeos, pausa larga y se repite	HH incorrecta – no implantada en RevA	Se ha asociado el producto incorrecto al control remoto de mano (es decir, se intenta accionar una unidad ProPass con un dispositivo MH-400)

## Modo de diagnóstico y comprobación de códigos

1. Presione el botón de PARADA DE EMERGENCIA para parar el motor.
2. Retire el tapón de los 2 conectores de derivación diagnósticos ([Figura 63, A](#)).
3. Conecte entre sí los conectores de derivación diagnósticos ([Figura 63, B](#)).

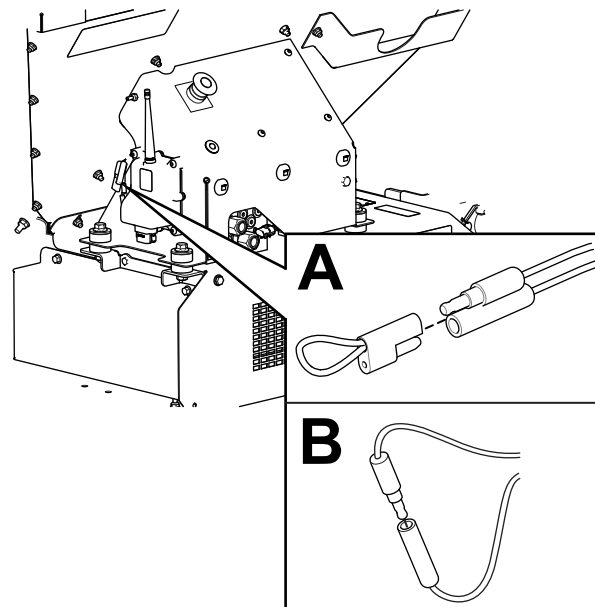


Figura 63

g238424

4. Tire del botón de PARADA DE EMERGENCIA para conectar la corriente.
5. Cunte las veces que parpadea para determinar el código del fallo y, a continuación, utilice la tabla de códigos de fallo para determinar el origen del fallo.

**Nota:** Si hay varios fallos, parpadean todos. Luego se produce una gran pausa tras la que se repite de nuevo la secuencia de parpadeos.

## Reinicio de los códigos de error

Tras resolver el problema, restablezca los códigos de fallo desconectando y volviendo a conectar los conectores de diagnóstico. La luz de diagnóstico parpadea de forma continua a 1 Hz (1 parpadeo por segundo).

## Modo de diagnóstico existente

1. Presione el botón de PARADA DE EMERGENCIA para parar el motor; consulte [Botón de parada de emergencia \(página 17\)](#).
2. Desconecte los conectores de derivación diagnósticos ([Figura 63, B](#)).
3. Coloque el tapón en los 2 conectores de derivación diagnósticos ([Figura 63, A](#)).
4. Tire del botón de PARADA DE EMERGENCIA para conectar la corriente.

## Mensajes del control remoto de mano

### Modelo 44751

#### Tabla de mensajes

Mensaje mostrado	Descripción
ASSOC PENDING	Pendiente de completar la asociación.
ASSOC ACTIVE	Intento de asociación en curso.
ENCENDER LA BASE	Encender la unidad base.
ASSOC PASS	Intento de asociación completado con éxito.
ASSOC EXIT	Saliendo del modo de asociación.
ASSOC FAIL	Error en el intento de asociación.

## Tabla de mensajes (cont'd.)

Mensaje mostrado	Descripción
PRESS STORE	Presione el botón GUARDAR.
ALL STORE	Todos los valores ajustados actualmente se almacenan en la memoria de trabajo actual.
OPTION STORE	Los ajustes de accesorios actuales se almacenan en la memoria de trabajo actual.
BELT STORE	Los ajustes de suelo actuales se almacenan en la memoria de trabajo actual.
PRESET 1 STORE	El ajuste del Preajuste 1 actual se almacena en la memoria de trabajo actual.
PRESET 2 STORE	El ajuste del Preajuste 2 actual se almacena en la memoria de trabajo actual.
PRESET 3 STORE	El ajuste del Preajuste 3 actual se almacena en la memoria de trabajo actual.
WAITING FOR BASE	El control remoto de mano está a la espera de una respuesta de la unidad base.
HOPPER UP	El control remoto de mano está enviando el comando de elevación de tolva.
HOPPER DOWN	El control remoto de mano está enviando el comando de bajada de tolva.
PROPASS REV XX	El producto para el que está configurado el sistema de control.
MH400 REV XX	El producto para el que está configurado el sistema de control.
BAT XX% Battery X.X V	Carga restante de las pilas como porcentaje. Carga restante de las pilas como voltaje.
CANAL X	El canal que utiliza actualmente el sistema.
HH ID XXXXXX	La identidad del control remoto de mano.
BASE ID XXXXXX	Identidad de la unidad base
FLR XX% OPT XX%	Velocidad actual del suelo como porcentaje. Velocidad actual del accesorio como porcentaje.
FLRS XX% OPTS XX%	Visualización de la velocidad normal del suelo y la velocidad normal del accesorio guardadas en memoria con comando a la salida del 0 %; permite al operador utilizar el ajuste actual o cambiarlo.
FLR OFF OPT OFF	Muestra el estado del suelo y el accesorio cuando están desconectados.
SERVICE ACTIVE	La herramienta del servicio está activa.
SERVICE NO APP	El servicio no tiene una aplicación válida para funcionar.



## Aviso de privacidad – EEE/RU

### Uso de su información personal por Toro

The Toro Company ("Toro") respeta su privacidad. Cuando compra nuestros productos, podemos recopilar cierta información personal sobre usted, bien directamente, bien a través de su concesionario o empresa Toro local. Toro utiliza esta información para satisfacer sus obligaciones contractuales, por ejemplo para registrar su garantía, procesar su reclamación bajo la garantía o ponerse en contacto con usted si se produce la retirada de un producto – y para propósitos comerciales legítimos, como por ejemplo evaluar la satisfacción de los clientes, mejorar nuestros productos u ofrecerle información sobre productos que pueden ser de su interés. Toro puede compartir su información con nuestras filiales, afiliados, concesionarios u otros socios comerciales respecto a cualquiera de estas actividades. También podemos divulgar información personal cuando lo exija la ley o en relación con la venta, la compra o la fusión de una empresa. Nunca venderemos su información personal a ninguna otra empresa con fines de marketing.

### Retención de su información personal

Toro mantendrá su información personal durante el tiempo en que sea pertinente para los fines anteriores y con arreglo a lo estipulado en la legislación vigente. Si desea obtener más información sobre los periodos de retención aplicables, por favor póngase en contacto con [legal@toro.com](mailto:legal@toro.com).

### Compromiso de Toro con la seguridad

Sus datos personales pueden ser procesados en Estados Unidos o en otro país que aplique leyes de protección de datos menos estrictas que las de su país de residencia. Si transferimos su información fuera de su país de residencia, tomaremos las medidas legalmente estipuladas para asegurar que existan medidas de seguridad adecuadas para proteger su información y para garantizar que se trate de forma segura.

### Acceso y rectificación

Usted puede tener derecho a corregir o revisar sus datos personales, o a oponerse a o restringir el procesamiento de sus datos. Para hacerlo, póngase en contacto con nosotros por correo electrónico a [legal@toro.com](mailto:legal@toro.com). Si tiene preguntas sobre la forma en que Toro ha manejado su información, sugerimos que se ponga en contacto con nosotros directamente. Recuerde que los residentes europeos tienen derecho a presentar quejas ante la autoridad responsable de la protección de datos.

# Información sobre advertencias de la Propuesta 65 de California

## ¿En qué consiste esta advertencia?

Es posible que vea un producto a la venta con una etiqueta de advertencia como la siguiente:



**ADVERTENCIA: Cáncer y daños reproductivos – [www.p65Warnings.ca.gov](http://www.p65Warnings.ca.gov).**

## ¿Qué es la Propuesta 65?

La Propuesta 65 se aplica a cualquier empresa que opere en California, que venda productos en California o que fabrique productos que puedan venderse o llevarse a California. Estipula que el gobernador de California debe mantener y publicar una lista de sustancias químicas conocidas por causar cáncer, defectos congénitos y/o daños reproductivos. La lista, que se actualiza manualmente, incluye cientos de sustancias químicas que se encuentran en numerosos artículos cotidianos. La finalidad de la Propuesta 65 es informar al público sobre la exposición a estas sustancias químicas.

La Propuesta 65 no prohíbe la venta de productos que contienen estas sustancias, pero requiere la inclusión de advertencias en cualquier producto, embalaje o documentación con el producto. Por otro lado, la advertencia de la Propuesta 65 no significa que un producto infrinja los requisitos o estándares de seguridad de los productos. De hecho, el Gobierno de California ha aclarado que una advertencia de la Propuesta 65 “no equivale a una decisión normativa de que un producto sea ‘seguro’ o ‘no seguro’”. Muchas de estas sustancias se han utilizado en productos de uso diario durante años sin documentar ningún daño. Para obtener más información, visite <https://oag.ca.gov/prop65/faqs-view-all>.

Una advertencia de la Propuesta 65 significa que una empresa (1) ha evaluado la exposición y ha concluido que supera “el nivel de riesgo no significativo”, o bien (2) ha optado por proporcionar una advertencia basándose en su comprensión sobre la presencia de una sustancia química incluida en la lista sin intentar evaluar la exposición.

## ¿Esta ley se aplica a todos los lugares?

Las advertencias de la Propuesta 65 solo son obligatorias en virtud de la ley de California. Estas advertencias se ven por toda California en una variedad de entornos, incluidos a título enunciativo y no limitativo, restaurantes, establecimientos de alimentación, hoteles, centros educativos y hospitales, así como en una amplia variedad de productos. Por otro lado, algunos minoristas de venta online y por correo incluyen advertencias de la Propuesta 65 en sus sitios web y en sus catálogos.

## ¿En qué se diferencian las advertencias y los límites federales en California?

Las normas de la Propuesta 65 con frecuencia son más estrictas que las normas federales e internacionales. Existen distintas sustancias que requieren una advertencia de la Propuesta 65 a niveles mucho más bajos que los límites federales. Por ejemplo, la norma de la Propuesta 65 de advertencias relativas al plomo es de 0,5 µg/día, que es un valor muy por debajo de las normas federales e internacionales.

## ¿Por qué no llevan la advertencia todos los productos similares?

- Los productos vendidos en California deben llevar el etiquetado de la Propuesta 65, mientras que otros productos similares que se venden en otros lugares no tienen que llevarlos.
- Es posible que a una empresa implicada en un litigio sobre la Propuesta 65 que llegue a un acuerdo se le obligue a utilizar advertencias de la Propuesta 65 en sus productos, mientras que otras empresas que fabriquen productos similares puede que no tengan que cumplir este requisito.
- La aplicación de la Propuesta 65 no es coherente.
- Las empresas pueden optar por no ofrecer advertencias porque concluyan que no tienen que hacerlo en virtud de la Propuesta 65; la falta de advertencias para un producto no significa que el producto no contenga sustancias químicas incluidas en la lista en niveles similares.

## ¿Por qué Toro incluye esta advertencia?

Toro ha optado por ofrecer a los consumidores el máximo de información posible para que puedan tomar decisiones informadas sobre los productos que compran y usan. Toro ofrece advertencias en ciertos casos según su conocimiento de la presencia de una o más sustancias químicas en la lista, sin evaluar el nivel de exposición, ya que no todas las sustancias químicas de la lista incluyen requisitos de límite de exposición. Si bien la exposición de los productos de Toro puede ser insignificante o dentro del rango de “riesgo no significativo”, para mayor cautela Toro ha optado por incluir las advertencias de la Propuesta 65. Además, si Toro no incluye estas advertencias, podría enfrentarse a demandas interpuestas por el Estado de California o bien partes privadas que deseen aplicar la Propuesta 65 y la empresa podría enfrentarse a importantes sanciones.



## La Garantía Toro

Garantía limitada de dos años o 1500 horas

### Condiciones y productos cubiertos

El Toro Company garantiza su producto Toro Commercial ("Producto") contra defectos de materiales o mano de obra durante 2 años o 1500 horas de operación\*, lo que ocurra primero. Esta garantía es aplicable a todos los productos exceptuando los Aireadores (estos productos tienen otras garantías). Cuando exista una condición cubierta por la garantía, repararemos el producto sin coste alguno para usted, incluyendo diagnóstico, mano de obra, piezas y transporte. El periodo de la garantía empieza en la fecha en que el Producto es entregado al comprador original al por menor. \*Producto equipado con contador de horas.

### Instrucciones para obtener asistencia bajo la garantía

Usted es responsable de notificar al Distribuidor de Commercial Products o al Concesionario Autorizado de Commercial Products al que compró el Producto tan pronto como exista una condición cubierta por la garantía, en su opinión. Si usted necesita ayuda para localizar a un Distribuidor de Commercial Products o a un Concesionario Autorizado, o si tiene alguna pregunta sobre sus derechos o responsabilidades bajo la garantía, puede dirigirse a:

Toro Commercial Products Service Department  
8111 Lyndale Avenue South  
Bloomington, MN 55420-1196, EE. UU.  
952-888-8801 o 800-952-2740  
Correo electrónico: commercial.warranty@toro.com

### Responsabilidades del Propietario

Como propietario del Producto, usted es responsable del mantenimiento y los ajustes requeridos que figuran en su *manual de operador*. Esta garantía no cubre las reparaciones de problemas en el producto causados como consecuencia de no realizar el mantenimiento y los ajustes necesarios.

### Elementos y condiciones no cubiertos

No todos los fallos o averías de productos que se producen durante el periodo de garantía son defectos de materiales o de mano de obra. Esta garantía no cubre:

- Los fallos o averías del Producto que se producen como consecuencia del uso de piezas de repuesto que no sean de la marca Toro, o de la instalación y el uso de accesorios o productos adicionales o modificados que no sean de la marca Toro.
- Los fallos del Producto que se produzcan como resultado de no realizar el mantenimiento y/o los ajustes recomendados.
- Los fallos producidos como consecuencia de la operación del Producto de manera abusiva, negligente o temeraria.
- Las piezas consumidas por el uso que no son defectuosas. Algunos ejemplos de piezas que se consumen o gastan durante la operación normal del Producto incluyen, pero no se limitan a, forros y pastillas de freno, forros de embrague, cuchillas, molinetes, rodillos y sus cojinetes (sellados o engrasables), contracuchillas, bujías, ruedas giratorias y sus cojinetes, neumáticos, filtros, correas, y determinados componentes de fumigadores tales como diafragmas, boquillas, caudalímetros o válvulas de retención.
- Los fallos causados por influencia externa, incluido a título enunciativo y no limitativo, condiciones meteorológicas, prácticas de almacenamiento, contaminación, el uso de combustibles, refrigerantes, lubricantes, aditivos, fertilizantes, agua o productos químicos no autorizados.
- Fallos o problemas de rendimiento debidos al uso de combustibles (p.ej. gasolina, diésel o biodiésel) que no cumplen las normas industriales correspondientes.
- Ruido, vibraciones, desgaste y deterioro normales. El "desgaste normal" incluye, pero no se limita a daños a asientos debido a desgaste o abrasión, desgaste de superficies pintadas, pegatinas o ventanas rayadas.

### Países fuera de Estados Unidos o Canadá

Los clientes que compraron productos Toro exportados de los Estados Unidos o Canadá deben ponerse en contacto con su distribuidor Toro para obtener pólizas de garantía para su país, provincia o estado. Si, por cualquier razón, no está satisfecho con el servicio ofrecido por su distribuidor, o si tiene dificultad en obtener información sobre la garantía, póngase en contacto con su centro de Servicio Técnico Toro Autorizado.

### Piezas

Las piezas cuya sustitución está prevista como mantenimiento requerido están garantizadas hasta la primera sustitución programada de dicha pieza. Las piezas sustituidas bajo esta garantía están cubiertas durante el periodo de la garantía original del producto y pasan a ser propiedad de Toro. Toro tomará la decisión final de reparar o sustituir cualquier pieza o conjunto. Toro puede utilizar piezas remanufacturadas en las reparaciones efectuadas bajo esta garantía.

### Garantía de las baterías de ciclo profundo y de iones de litio

Las baterías de ciclo profundo y de iones de litio producen un determinado número total de kilovatios-hora durante su vida. Las técnicas de uso, recarga y mantenimiento pueden alargar o acortar la vida total de la batería. A medida que se consuman las baterías de este producto, se irá reduciendo paulatinamente la cantidad de trabajo útil entre intervalos de carga, hasta que la batería se desgaste del todo. La sustitución de baterías que se han desgastado debido al consumo normal es responsabilidad del propietario del producto. Nota: (batería de iones de litio solamente): Consulte la garantía de la batería si desea más información.

### Garantía de por vida del cigüeñal (ProStripe modelo 02657 solamente)

Un ProStripe equipado con un disco de fricción genuino de Toro y un embrague de freno de cuchilla Crank-Safe (conjunto integrado de embrague de freno de cuchilla (BBC) + disco de fricción) como equipo original y utilizado por el comprador original con arreglo a los procedimientos recomendados de operación y mantenimiento está cubierto por una garantía de por vida contra la curvatura del cigüeñal del motor. Las máquinas equipadas con arandelas de fricción, unidades de embrague de freno de cuchilla (BBC) y otros dispositivos similares no están cubiertos por la garantía de por vida del cigüeñal.

### El mantenimiento corre por cuenta del propietario

La puesta a punto del motor, la lubricación, la limpieza y el abrillantado, la sustitución de filtros y refrigerante, y la realización del mantenimiento recomendado son algunas de las tareas de revisión normales que requieren los productos Toro y que corren por cuenta del propietario.

### Condiciones Generales

La reparación por un distribuidor o concesionario autorizado Toro es su único remedio bajo esta garantía.

**The Toro Company no es responsable de daños indirectos, incidentales o consecuentes en conexión con el uso de los productos Toro cubiertos por esta garantía, incluyendo cualquier coste o gasto por la provisión de equipos de sustitución o servicio durante periodos razonables de mal funcionamiento o no utilización hasta la terminación de reparaciones bajo esta garantía. Salvo la garantía de emisiones citada a continuación, en su caso, no existe otra garantía expresa. Cualquier garantía implícita de mercantilidad y adecuación a un uso determinado queda limitada a la duración de esta garantía expresa.**

Algunos estados no permiten exclusiones de daños incidentales o consecuentes, ni limitaciones sobre la duración de una garantía implícita, de manera que las exclusiones y limitaciones arriba citadas pueden no serle aplicables a usted. Esta garantía le otorga a usted derechos legales específicos; es posible que usted tenga otros derechos que varían de un estado a otro.

### Nota sobre la garantía de emisiones

Es posible que el Sistema de Control de Emisiones de su Producto esté cubierto por otra garantía independiente que cumpla los requisitos establecidos por la U.S. Environmental Protection Agency (EPA) y/o el California Air Resources Board (CARB). Las limitaciones horarias estipuladas anteriormente no son aplicables a la Garantía del Sistema de Emisiones. Consulte la Declaración de Garantía de Control de Emisiones del Motor proporcionada con su producto o incluida en la documentación del fabricante del motor.



**Count on it.**