



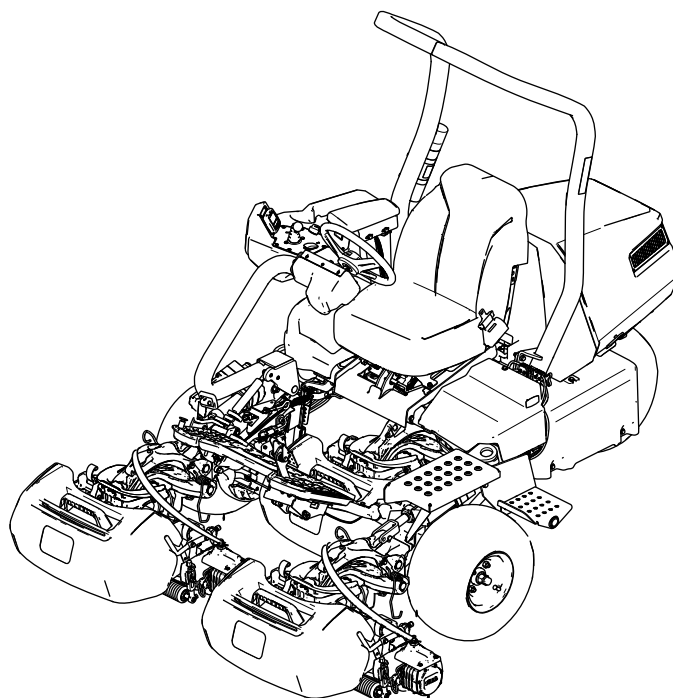
Count on it.

Form No. 3454-636 Rev A

Notendahandbók

Greensmaster® eTriFlex® 3370-sláttuvél

Tegundarnúmer 04590—Raðnúmer 410400000 og upp úr



Þessi vara uppfyllir allar viðeigandi evrópskar reglugerðir; frekari upplýsingar er að finna á aðskildu samræmisyfirlýsingarskjali vörunnar.

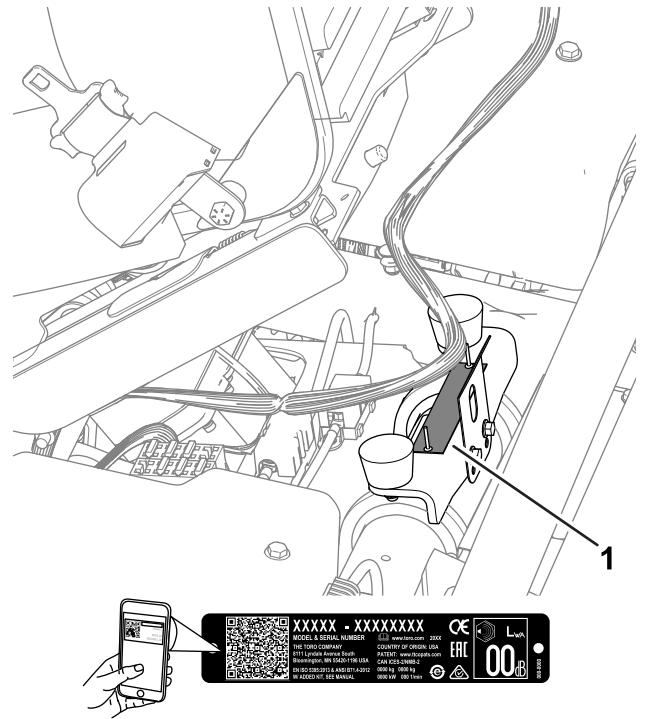
⚠ VIÐVÖRUN

KALIFORNÍA Viðvörðun, tillaga 65

Rafmagnssnúran fyrir þessa vöru inniheldur blý, sem er efni sem Kaliforníuríki er kunnugt um að geti valdið fæðingargöllum eða öðrum æxlunarskaða. Þvíð hendur eftir meðhöndlun.

Rafgeymaskaut og tengihlutir innihalda blý og blýsambönd, efni sem Kaliforníuríki er kunnugt um að geti valdið krabbameini og æxlunarskaða. Þvíð hendur eftir meðhöndlun.

Notkun á þessari vöru getur valdið snertingu við efni sem Kaliforníuríki er kunnugt um að geti valdið krabbameini og fæðingargöllum eða öðrum æxlunarskaða.



Mynd 1

g279286

1. Staðsetning tegundar- og raðnúmera

Tegundarnúmer _____

Raðnúmer _____

Inngangur

Þessi sláttuvél, með keflisblaði, stýri og sæti fyrir ökumann, er ætluð fyrir fagfólk og verktaka til atvinnunota. Hún er aðallega hönnuð til að slá gras af grassverði sem er vel viðhaldið. Notkun þessarar vöru við annað en tilætlaða notkun getur skapað hættu fyrir stjórnanda og nærstadda.

Lesið þessar upplýsingar vandlega til að læra að stjórna og sinna réttu viðhaldi á vörunni og til að koma í veg fyrir meiðsl og skemmdir á vörunni. Eigandi ber ábyrgð á réttri og öruggri notkun vörunnar.

Á www.Toro.com er að finna frekari upplýsingar, þar á meðal öryggisupplýsingar, kennsluefni, upplýsingar um aukabúnað, upplýsingar um söluaðila og vöruskráningu.

Þegar þörf er á þjónustu, varahlutum frá Toro eða frekari upplýsingum skal hafa samband við viðurkenndan dreifingaraðila Toro og hafa tegundar- og raðnúmer vörunnar við höndina. [Mynd 1](#) sýnir hvar tegundar- og raðnúmerin eru á vörunni. Skrifðu númerin í kassann hér á síðunni.

Mikilvægt: Hægt er nálgast upplýsingar um ábyrgð, varahluti og aðrar vöruupplýsingar með því að skanna QR-kóðann á raðnúmersmörkingunni (ef hann er til staðar) með fartæki.

Þessi handbók auðkennir mögulega hættu og í henni eru öryggismerkingar auðkenndar með öryggistáknum ([Mynd 2](#)), sem sýna hættu sem kann að valda alvarlegum meiðslum eða dauða ef ráðlögðum varúðarráðstöfunum er ekki fylgt.



Mynd 2
Öryggistákn

g000502

Þessi handbók notar tvö orð til að auðkenna upplýsingar. „**Mikilvægt**“ vekur athygli á sérstökum vélrænum upplýsingum og „**Athugið**“ táknar mikilvægar, almennar upplýsingar sem vert er að lesa vandlega.

Efnisyfirlit

Öryggi	4
Almennt öryggi	4
Öryggis- og leiðbeiningarmerkingar	4
Uppsetning	8
1 Uppsetning veltigrindar	9
2 Uppsetning sætis	9
3 Uppsetning viðhaldsmerkingar	9
4 Uppsetning stýris	10
5 Uppsetning króka fyrir graskörfu	10
6 Uppsetning sláttubúnaðar	10
7 Tenging aðalafitengla	11
8 Stillingum sláttuvélar breytt	12
9 Uppsetning CE-merkingar	12
10 Þrýstingur hjólbarða minnkaður	13
11 Hleðslutæki rafhlöðu fest á vegg	13
12 Rafhlöðurnar hlaðnar	13
Yfirlit yfir vöru	14
Stjórn tæki	14
Upplýsingaskjúr	16
Tæknilysing	21
Tengitæki/aukabúnaður	22
Fyrir notkun	22
Öryggi fyrir notkun	22
Merkingar sláttubúnaðar	22
Stillingum sláttuvélar breytt á upplýsingaskjúr	23
Skilaboð upplýsingaskjár	25
Stýri hallað	26
Daglegt viðhald	26
Meðan á notkun stendur	27
Öryggi við notkun	27
Tilkeyrsla sláttuvélarinnar	28
Sláttuvélin gangsett	28
Sláttuvélin skoðuð eftir gangsetningu	28
Virgni öryggissamlæsingarkerfisins	28
Sláttuvélinni ekið án þess að slá	29
Flötin slegin	29
Eftirlit með hleðslustöðu rafhlöðukerfis	30
Drepið á sláttuvélinni	31
Eftir notkun	31
Öryggi eftir notkun	31
Skoðun og hreinsun eftir slátt	32
Sláttuvélin flutt	33
Sláttuvélin dregin	33
Viðhald á Li-ion rafhlöðum	34
Flutningur á Li-ion rafhlöðum	35
Virgni Li-ion hleðslutækis	35
Viðhald	38
Öryggi við viðhaldsvinnu	38
Ráðlögð viðhaldsáætlun/-áætlanir	38
Gátlisti fyrir daglegt viðhald	39
Undirbúningur fyrir viðhald	39
Sláttuvélinni lyft	39
Vélarhlíf lyft	41
Viðhald rafkerfis	41
Öryggi rafkerfis	41

Afl tekið af og sett á vinnuvélina	41
Staðsetning öryggja	42
Rafhlöðurnar þjónustaðar	44
Viðhald hleðslutækisins	44
Viðhald drifkerfis	45
Þrýstingur hjólbarða kannaður	45
Hersluátak á felguróm athugað	45
Skipt um gírolú á akstursmótor	45
Viðhald hemla	47
Stilling á hemlum	47
Viðhald sláttubúnaðar	47
Öryggi hnífa	47
Sláttubúnaður settur upp og fjarlægður	47
Athugun á bili milli keflis og botnblaðs	50
Sláttubúnaður bakslípaður	50
Geymsla	51
Öryggi við geymslu	51
Undirbúningur sláttuvélar fyrir geymslu	51
Kröfur fyrir geymslu rafhlöðu	51
Geymsla hleðslutækisins	52
Bilanaleit	53


Öryggi

Sláttuvélin er hönnuð í samræmi við staðlana EN ISO 5395 (að loknu uppsetningarferli) og ANSI B71.4-2017.

Almennt öryggi

Þessi vara getur valdið hættu á aflimun og skotið hlutum frá sér.

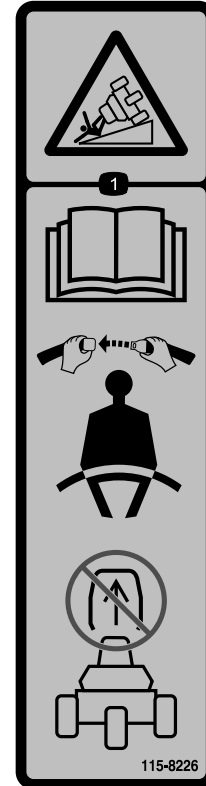
- Lesið vandlega efni þessarar *notendahandbókar* áður en vélin er gangsett.
- Sýnið árvekni á meðan unnið er á vinnuvélinni. Ekki gera neitt sem veldur truflun; slíkt kann að leiða til meiðsla eða eignatjóns.
- Ekki setja hendur eða fætur nærri íhlutum á hreyfingu.
- Ekki nota sláttuvélina án hlífa og annars öryggisbúnaðar á sínum stað á sláttuvélinni og í nothæfu ástandi.
- Haldið nærstöddum og börnum utan vinnusvæðisins. Aldrei skal leyfa börnum að vinna á sláttuvélinni.
- Drepið á vélinni, takið lykilinn úr og bíðið þar til allir hlutar hafa stöðvast áður en farið er úr öikumannssætinu. Leyfið sláttuvélinni að kólna áður en hún er stillt, þjónustuð, þriffin eða sett í geymslu.

Röng notkun eða viðhald þessarar vinnuvélar getur leitt til meiðsla. Til að draga úr slyshættu skal fara eftir þessum öryggisleiðbeiningum og vera ávallt vakandi fyrir öryggistákninu , sem merkir „Aðgát“, „Viðvörðun“ eða „Hætta“ – öryggisleiðbeiningar. Ef ekki er farið eftir þessum leiðbeiningum er hættu á meiðslum á fólki eða dauða.

Öryggis- og leiðbeiningarmerkingar



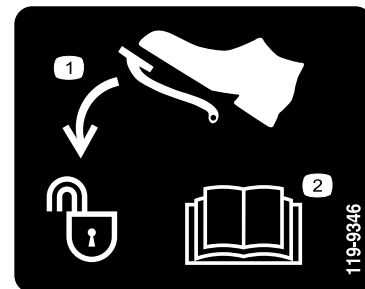
Öryggismerkingar og leiðbeiningar sjást greinilega og eru hjá öllum svæðum þar sem möguleg hættu er til staðar. Skiptið um skemmdar eða týndar merkingar.



115-8226

decal115-8226

1. Veltuhætta – lesið *notendahandbókina*; notið sætisbelti; ekki fjarlægja veltigrindina.

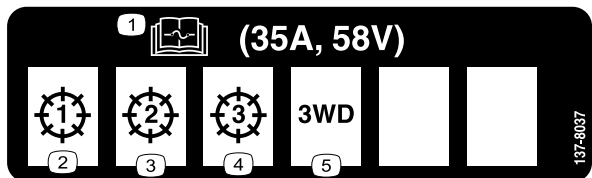


119-9346

decal119-9346

1. Stígið á fótstigið til að taka úr lás.
2. Frekari upplýsingar er að finna í *notendahandbókinni*.

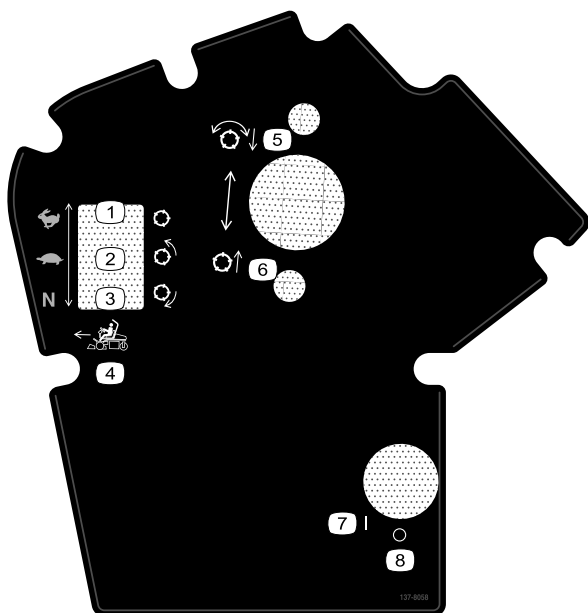
133-8061



137-8037

decal137-8037

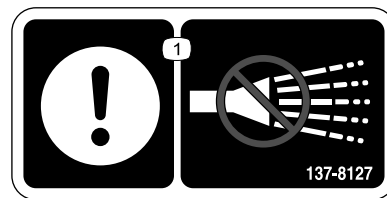
1. Lesið *notandahandbókina* 4. Sláttubúnaður – 3 til að fá upplýsingar um öryggi.
2. Sláttubúnaður – 1
3. Sláttubúnaður – 2
5. Þríhjóladrifsett



137-8058

decal137-8058

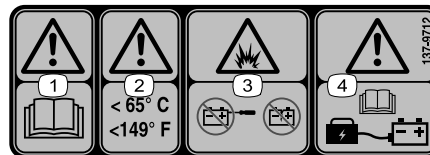
1. Aksturshraði – hraður; kefli – flutningur
2. Aksturshraði – hægur; kefli – sláttur
3. Aksturshraði – hlutlaus; kefli – bakslípun
4. Stjórnþæki fyrir akstur áfram
5. Lækka og tengja kefli.
6. Hækka og aftengja kefli.
7. Kveikt
8. Slökkt



137-8127

decal137-8127

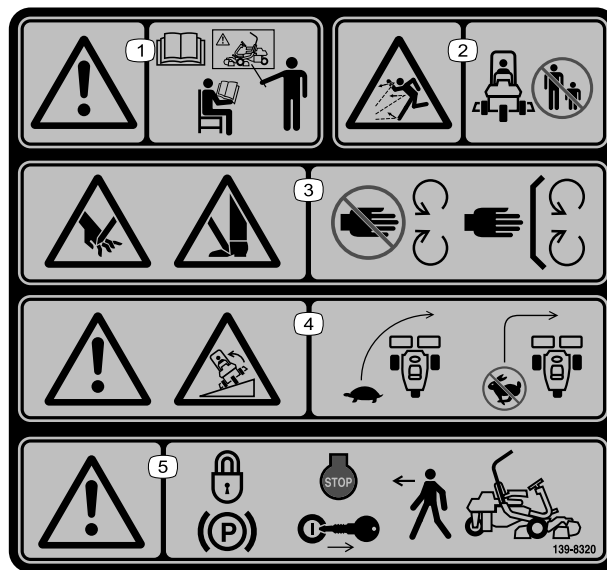
1. Athugið – úðið ekki á búnaðinn með háþrýstivatni.



137-9712

decal137-9712

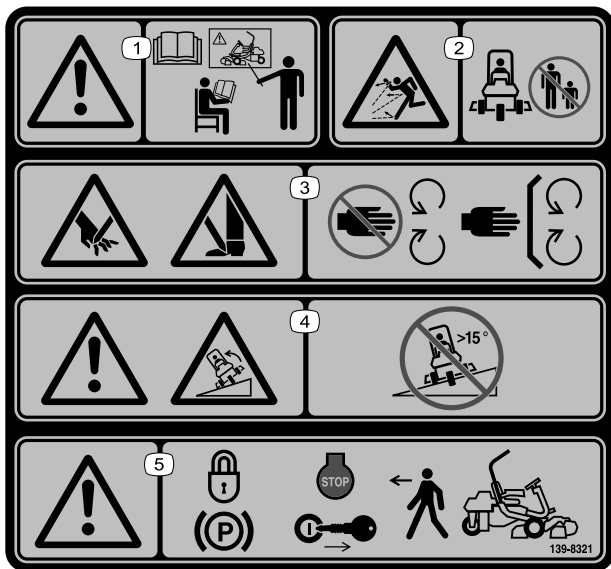
1. Viðvörðun – lesið *notandahandbókina*.
2. Viðvörðun – haldið hitastigi undir 65 °C.
3. Sprengihætta – ekki opna rafhlöðuna; ekki nota skemmda rafhlöðu.
4. Viðvörðun – lesið upplýsingar um hleðslu rafhlöðunnar í *notandahandbókinni*.



139-8320

decal139-8320

1. Viðvörðun – allir stjórnendur sláttuvélarinnar þurfa að lesa *notandahandbókina* og fá þjálfun áður en þeir nota hana.
2. Hætta á fljúgandi hlutum – haldið nærstöddum í öruggri fjarlægð.
3. Hætta á skurði á höndum eða fótum/aflimun – haldið öruggri fjarlægð frá hlutum á hreyfingu; tryggjið að hlífar séu á sínum stað.
4. Viðvörðun; veltuhætta – akið hægt í beygjum; engar skarpar beygjur þegar ekið er hratt.
5. Viðvörðun – setjið stöðuhemilinn á, drepjið á vélinni og takið lykilinn úr áður en sláttuvélin er yfirgefin.

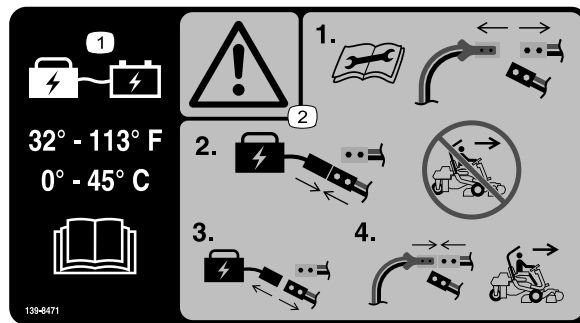


139-8321

decal139-8321

Ath.: Sláttuvélin uppfyllir staðlaða stöðugleikapröfun, bæði til hliðanna og á langveginn, við hámarkshalla sem gefin er upp á merkingunni. Lesið leiðbeiningarnar fyrir notkun sláttuvélarinnar í brekkum í *notandahandbókinni* sem og upplýsingar um skilyrðin sem hægt er að nota sláttuvélina við til að ákvarða hvort hægt er að nota hana við viðkomandi skilyrði á viðkomandi degi og á viðkomandi vinnusvæði. Breytingar á undirlagi geta leitt til breytinga á notkun sláttuvélarinnar í halla.

1. Viðvörðun – allir stjórnendur sláttuvélarinnar þurfa að lesa *notandahandbókina* og fá þjálfun áður en þeir nota hana.
2. Hætta á fljúgandi hlutum – haldið nærstöddum í öruggri fjarlægð.
3. Hætta á skurði á höndum eða fótum/aflimum – haldið öruggri fjarlægð frá hlutum á hreyfingu; tryggjið að hlífar séu á sínum stað.
4. Viðvörðun; veltuhætta – akið ekki í brekkum með meira en 15° halla.
5. Viðvörðun – setjið stöðuhemilinn á, drepið á vélinni og takið lykिलinn úr áður en sláttuvélin er yfirgefin.



139-8471

decal139-8471

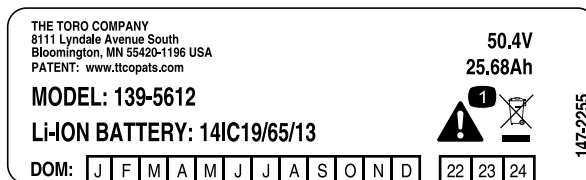
1. Haldið hitastigi rafhlöðu á bilinu 0 °C til 45 °C við hleðslu; lesið *notandahandbókina*.
2. Viðvörðun – lesið *notandahandbókina* áður en viðhaldi er sinnt, aftengið rafmagnstengingar, tengið rafhlöðuna við hleðslutengið, ekki nota sláttuvélina, aftengið rafhlöðuna frá hleðslutenginu og tengið rafmagnstengingarnar til að nota sláttuvélina.



139-8554

decal139-8554

1. Viðvörðun – notið eingöngu Toro 04012, Delta-Q 951-0002 eða sambærileg hleðslutæki; geymið sláttuvélina innandyrna.

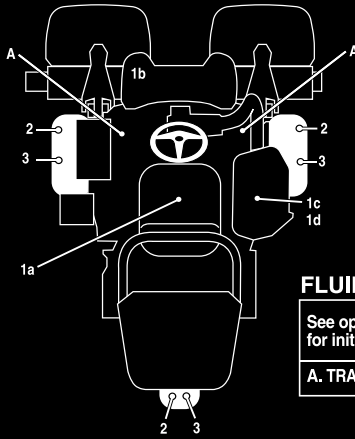


147-2255

decal147-2255

1. Viðvörðun – má ekki farga.

GREENSMATER 3370 eTriFlex



QUICK REFERENCE AID

CHECK/SERVICE (daily)

1. INTERLOCK SYSTEM:
 - 1a. SEAT INTERLOCK
 - 1b. PARKING BRAKE INTERLOCK
 - 1c. NEUTRAL SWITCH
 - 1d. MOW SENSOR
2. TIRE PRESSURE (12 - 16 psi)
3. WHEEL NUT TORQUE (70-90 FT LBS)



SEE OPERATOR'S
MANUAL

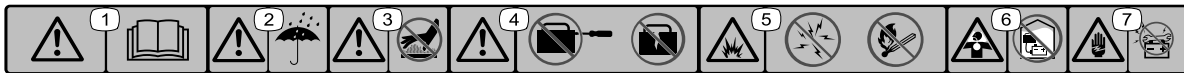
FLUID SPECIFICATIONS / CHANGE INTERVALS

See operator's manual for initial change	FLUID TYPE	CAPACITY		CHANGE INTERVALS	
		L	QTS.	FLUID	FILTER
A. TRACTION MOTORS	SAE 80W90	0.8	0.8	800 HRS.	—

137-8052

137-8052

decal137-8052



137-9713

decal137-9713

1. Viðvörðun – lesið *notandahandbókina*.
2. Viðvörðun – verjið gegn regni og annarri bleytu.
3. Viðvörðun – snertið ekki heitan flötinn.
4. Viðvörðun – ekki opna rafhlöðuna; ekki nota skemmda rafhlöðu.
5. Sprengihætta – verjið gegn neistum; verjið gegn eldi, óvörðum loga eða reykingum.
6. Köfnunarahætta, eittraðar gufur eða eittraðar lofttegundir – ekki hlaða rafhlöðuna í lokuðu rými.
7. Hætta á raflosti – ekki sinna viðhaldi á rafhlöðunni.

Uppsetning

Lausir hlutar

Notaðu eftirfarandi töflu til að staðfesta að allir hlutar hafi verið sendir.

Verklag	Lýsing	Magn	Notkun
1	Veltigrindarsamstæða	1	Setjið upp veltigrind.
	Sexkantsbolti ($\frac{3}{8}$ x $1\frac{1}{2}$ tommur)	8	
	Ró ($\frac{3}{8}$ tommur)	8	
2	Sætissett (sérpöntun; hafið samband við viðurkenndan dreifingaraðila Toro)	1	Setjið sætið í.
3	Viðhaldsmerking (hlutarnr. 137-8052)	1	Setjið upp viðhaldsmerkingu.
4	Stýri	1	Setjið upp stýri.
	Lok	1	
	Skinna	1	
	Lásró	1	
5	Krókur fyrir graskörfu	6	Setjið upp króka fyrir graskörfu.
	Flansboltar	12	
6	Sláttubúnaður (sérpöntun; hafið samband við viðurkenndan dreifingaraðila Toro)	3	Setjið upp sláttubúnað.
	Graskarfa	3	
	Rafmagnsmótvægi	3	
	Skrúfur	6	
	O-hringur	3	
7	Engir hlutar nauðsynlegir	–	Tengið aðalaftenglana.
8	Engir hlutar nauðsynlegir	–	Breytið stillingum sláttuvélarinnar.
9	Merking með framleiðsluári	1	Setjið upp CE-merkingar (ef þess er krafist).
	CE-viðvörðunarkerking (hlutarnr. 139-8321)	1	
	CE-merking (hlutarnr. 93-7252)	1	
10	Engir hlutar nauðsynlegir	–	Minnkið þrýsting í hjólbörðum.
11	Engir hlutar nauðsynlegir	–	Festið hleðslutæki rafhlöðunnar á vegg (valfrjálst).
12	Engir hlutar nauðsynlegir	–	Hlaðið rafhlöðurnar.

1

Uppsetning veltigrindar

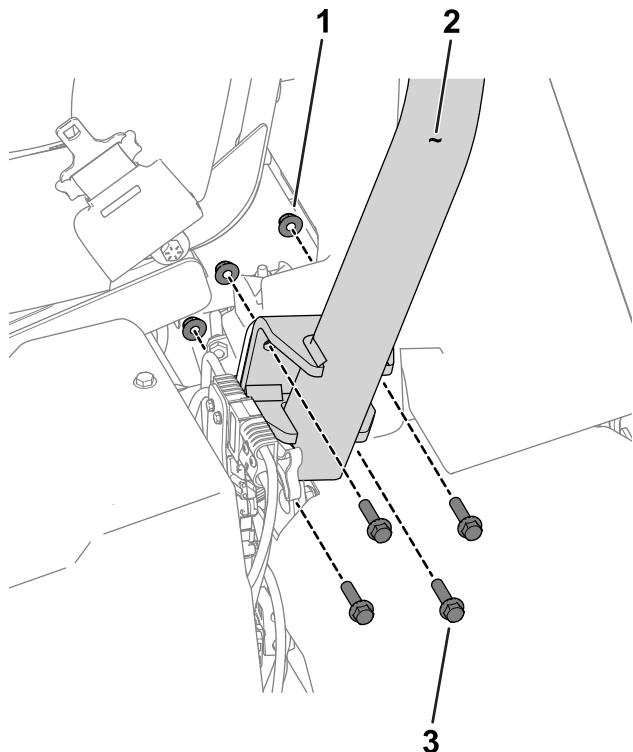
Hlutar sem þarf fyrir þetta verk:

1	Veltigrindarsamstæða
8	Sexkantsbolti ($\frac{3}{8}$ x $1\frac{1}{2}$ tommur)
8	Ró ($\frac{3}{8}$ tommur)

Verklag

1. Fjarlægjið stoðina úr efsta hluta kassans.
2. Takið veltigrindina úr kassanum.
3. Notið 8 sexkantsbolta ($\frac{3}{8}$ x $1\frac{1}{2}$ tommur) og 8 rær ($\frac{3}{8}$ tommur) til að festa veltigrindina við tilheyrandi festingar á báðum hliðum sláttuvélarinnar ([Mynd 3](#)).

Ath.: Fáíð aðstoð við að staðsetja og festa veltigrindina við sáttuvélina.



Mynd 3

Vinstri hlið sláttuvélar er sýnd

g277676

- | | |
|-------------------------------|---|
| 1. Ró ($\frac{3}{8}$ tommur) | 3. Sexkantsbolti ($\frac{3}{8}$ x $1\frac{1}{2}$ tommur) |
|-------------------------------|---|

2. Veltigrind

4. Herðið festingarnar í 51 til 65 N·m.

2

Uppsetning sætis

Hlutar sem þarf fyrir þetta verk:

1	Sætissett (sérpöntun; hafið samband við viðurkenndan dreifingaraðila Toro)
---	--

Verklag

Pantið sætissett (hafið samband við viðurkenndan dreifingaraðila Toro) og skoðið meðfylgjandi *uppsetningarleiðbeiningar* til að setja sætið í.

3

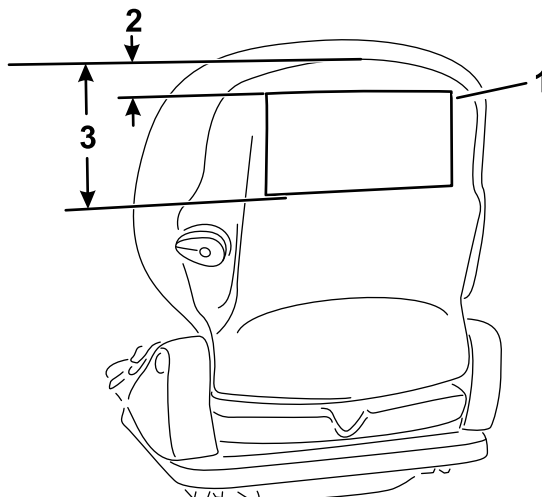
Uppsetning viðhaldsmerkingar

Hlutar sem þarf fyrir þetta verk:

1	Viðhaldsmerking (hlutarnr. 137-8052)
---	--------------------------------------

Verklag

Festið viðhaldsmerkingu (hlutarnr. 137-8052) á sætið; sjá [Mynd 4](#) fyrir gæðasæti (gerðarnr. 04729) eða [Mynd 5](#) fyrir venjuleg sæti (gerðarnr. 04508).

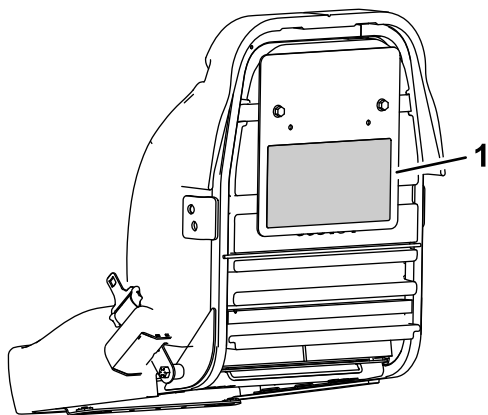


Mynd 4

Gæðasæti (gerðarnr. 04729)

g277096

- | | |
|--------------------|------------|
| 1. Viðhaldsmerking | 3. 18,5 cm |
| 2. 2,5 cm | |



Mynd 5

Venjulegt sæti (gerðarnr. 04508)

g277097

1. Viðhaldsmerking

2. Festið stýrið á stýrisskaftið með skinnunni og lásrónni (**Mynd 6**).
3. Herðið lásróna í 27 til 35 N·m.
4. Setjið lokið á stýrið (**Mynd 6**).

5

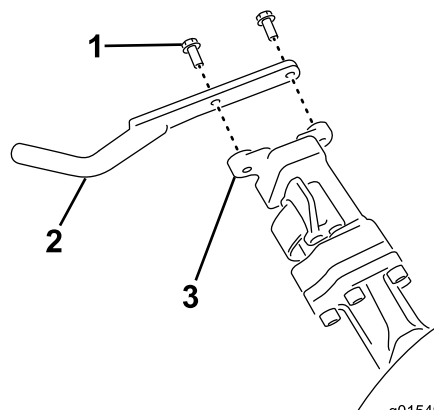
Uppsetning króka fyrir graskörfu

Hlutar sem þarf fyrir þetta verk:

6	Krókur fyrir graskörfu
12	Flansboltar

Verklag

Notið 12 flansbolta til að setja upp 6 króka fyrir graskörfu á stangarendum fjaðraarmanna (**Mynd 7**).



g015492

g015492

Mynd 7

1. Flansbolti
2. Krókur fyrir graskörfu
3. Stöng á fjaðraarmi

4

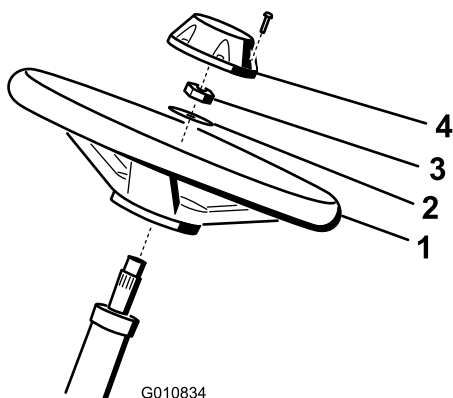
Uppsetning stýris

Hlutar sem þarf fyrir þetta verk:

1	Stýri
1	Lok
1	Skinna
1	Lásró

Verklag

1. Berið samsetningarfeiti á stýrisskaftið (sýnt á **Mynd 6**).



G010834

g010834

Mynd 6

1. Stýrisskaft
2. Stýri
3. Skinna
4. Lásró
5. Lok

6

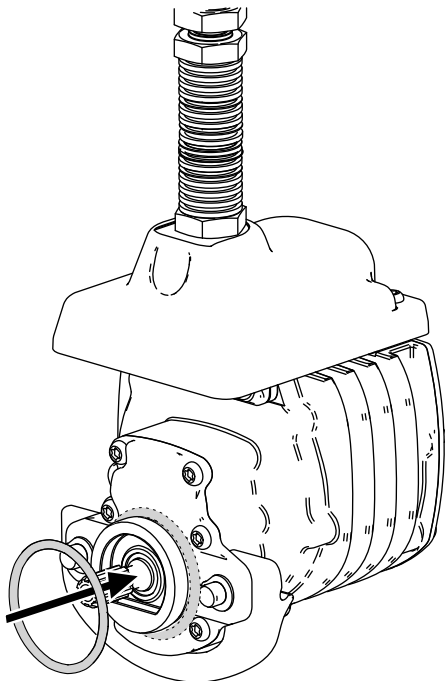
Uppsetning sláttubúnaðar

Hlutar sem þarf fyrir þetta verk:

3	Sláttubúnaður (sérpöntun; hafið samband við viðurkenndan dreifingaraðila Toro)
3	Graskarfa
3	Rafmagnsmótvægi
6	Skrúfur
3	O-hringur

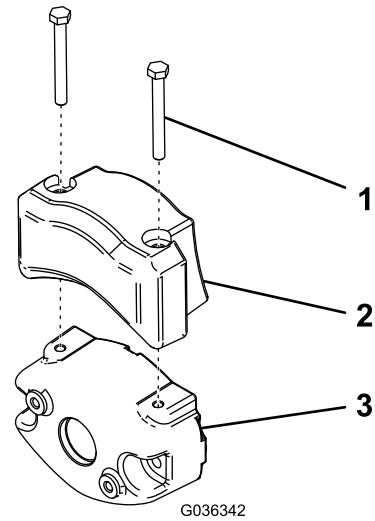
Verklag

1. Undirbúið sláttubúnaðinn fyrir uppsetningu; sjá frekari upplýsingar í *notendahandbók* sláttubúnaðarins.
2. Berið feiti inn í ríla driftengisins.
3. Setjið O-hring á hvorn keflamótor, eins og sýnt er á [Mynd 8](#).



Mynd 8

g256064



Mynd 9

G036342

g036342

1. Skrófur
2. Rafmagnsmótvægi
3. Fyrirliggjandi mótvægi

5. Setjið upp sláttubúnaðinn; sjá [Uppsetning sláttubúnaðar \(síða 48\)](#).
6. Setjið báðar graskörfurnar upp á krókunum.

7

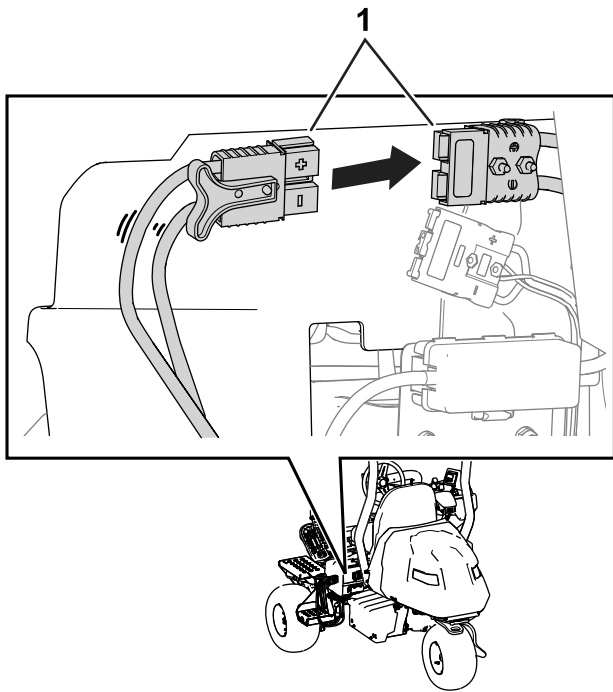
Tenging aðalfl tengla

Engir hlutar nauðsynlegir

Verklag

Stingið aðalfl tenglunum neðarlega á veltigrindinni vinstra megin á sláttuvélinni í samband ([Mynd 10](#)).

4. Festið rafmagnsmótvægið við fyrirliggjandi mótvægi með tveimur skrúfum eins og sýnt er á [Mynd 9](#).



Mynd 10

g293202

1. Aðalafntenglar

8

Stillingum sláttuvélar breytt

Engir hlutar nauðsynlegir

Verklag

Notið upplýsingaskjáið til að breyta stillingum sláttuvélarinnar; sjá [Stillingum sláttuvélar breytt á upplýsingaskjá \(síða 23\)](#).

9

Uppsetning CE-merkingar

Ef þess er krafist (lönd sem krefjast CE-samhæfis)

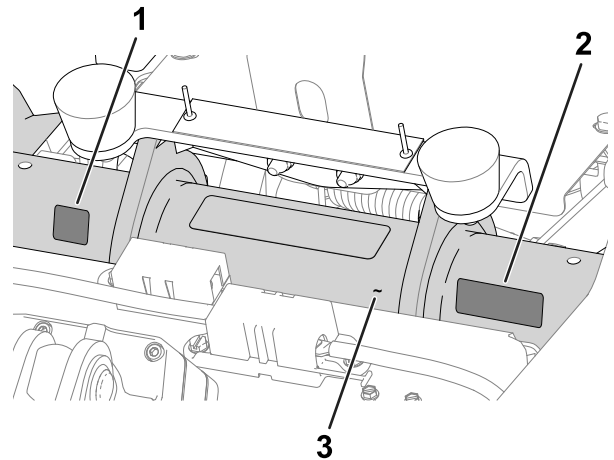
Hlutar sem þarf fyrir þetta verk:

1	Merking með framleiðsluári
1	CE-viðvörðunarkerking (hlutarnr. 139-8321)
1	CE-merking (hlutarnr. 93-7252)

Verklag

Setja skal upp eftirfarandi merkingar ef sláttuvélin er notuð í landi sem gerir kröfur um samhæfi við CE-staðla:

- **Merking með framleiðsluári og CE-merking:** Setjið merkingarnar á rör grindarinnar fyrir neðan sætið og á raðnúmeraplötuna; sjá [Mynd 11](#).

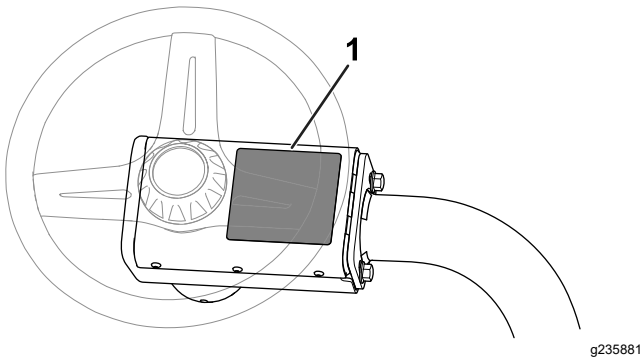


Mynd 11

g280284

1. CE-merking
2. Merking með framleiðsluári
3. Rör á grind

- **CE-viðvörðunarkerking:** Setjið CE-viðvörðunarkerkinguna (hlutarnr. 139-8321) yfir viðvörðunarkerkinguna sem þegar er til staðar (hlutarnr. 139-8320) á loki stýrisins; sjá [Mynd 12](#).



Mynd 12

g235881

1. CE-viðvörðunarkerking

12

Rafhlöðurnar hlaðnar

Engir hlutar nauðsynlegir

Verklag

Hlaðið rafhlöðurnar; sjá [Li-ion rafhlöður settar í hleðslu \(síða 36\)](#).

10

Þrýstingur hjólbarða minnkaður

Engir hlutar nauðsynlegir

Verklag

Hjólbarðarnir eru yfirfulltir í verksmiðjunni fyrir flutning. Minnkið þrýstinginn niður að réttum gildum áður en kveikt er á sláttuvélinni; sjá [Þrýstingur hjólbarða kannaður \(síða 45\)](#).

11

Hleðslutæki rafhlöðu fest á vegg

Valfrjálst

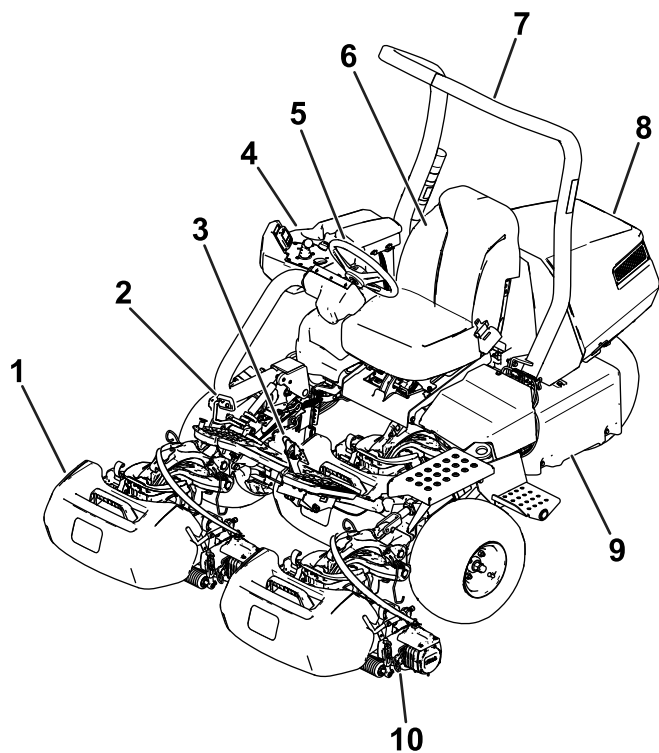
Engir hlutar nauðsynlegir

Verklag

Hægt er að festa hleðslutækið á vegg með því að nota festigötin aftan á hleðslueiningunni. Notið skrúfur með 6 mm þvermáli skrúfgangs og 11 mm höfuðþvermáli.

Mikilvægt: Skoðið vinnusvæðið til að ákvarða bestu staðsetninguna fyrir örugga og skilvirka notkun hleðslutækisins.

Yfirlit yfir vöru

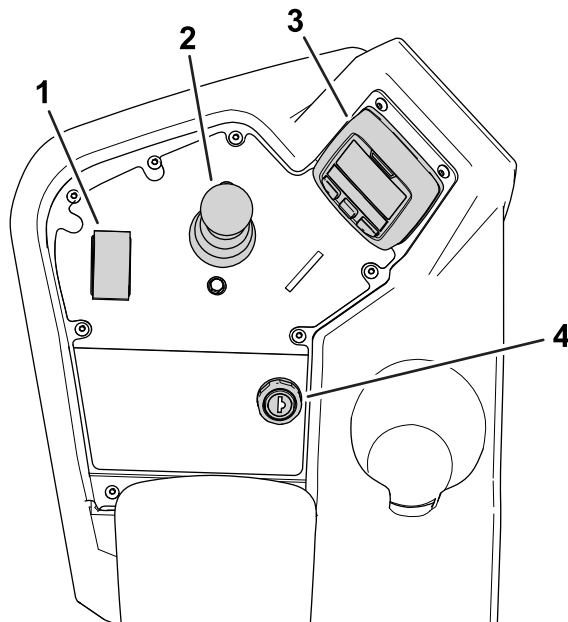


Mynd 13

g289915

- | | |
|---------------------|--------------------|
| 1. Graskarfa | 6. Sæti stjórnanda |
| 2. Inngjafarfótstig | 7. Veltigrind |
| 3. Hemlafótstig | 8. Hlíf |
| 4. Stjórnborð | 9. Raffliðuhólf |
| 5. Stýri | 10. Sláttubúnaður |

Stjórnæki



Mynd 14

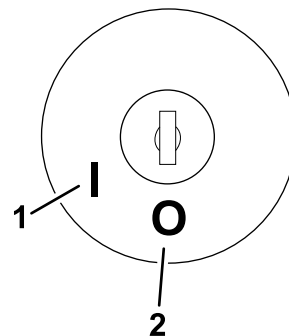
g267033

- | | |
|----------------------------------|--------------------|
| 1. Stjórnrofi | 3. Upplýsingaskjár |
| 2. Stýripinni til að hækka/lækka | 4. Sviss |

Sviss

Svissinn er með tvær stöður: KVEIKTA og SLÖKKTÁ (Mynd 15).

Notið svissinn til að gangsetja og drepa á sláttuvélinni; sjá [Sláttuvélina gangsett \(síða 28\)](#) og [Drepið á sláttuvélinni \(síða 31\)](#).



Mynd 15

g292048

- | | |
|-----------|-----------|
| 1. KVEIKT | 2. SLÖKKT |
|-----------|-----------|

Stjórnrofi

Með stjórnrofanum (Mynd 14) er hægt að velja milli tveggja akstursvalkosta og HLUTLAUSA stöðu.

- NEUTRAL (Hlutlaus staða) – hlutlaus gír og bakslípun

- MOW (Sláttustaða) – notuð við slátt
- TRANSPORT (Flutningsstaða) – notuð við akstur

Hægt er að skipta úr SLÁTTUSTÖÐU í FLUTNINGSSTÖÐU eða úr FLUTNINGSSTÖÐU í SLÁTTUSTÖÐU (en ekki í HLUTLAUSA STÖÐU) á meðan sláttuvélin er á hreyfingu; engar skemmdir hljóttast af því

Hægt er að færa rofann úr FLUTNINGSSTÖÐU eða SLÁTTUSTÖÐU í HLUTLAUSA STÖÐU og þá stöðvast sláttuvélin. Ef reynt er að skipta úr HLUTLAUSRI STÖÐU í SLÁTTUSTÖÐU eða FLUTNINGSSTÖÐU þegar fótstigið er ekki í HLUTLAUSRI STÖÐU birtist áminning.

Stýripinni til að hækka/lækka

Stýripinninn til að hækka/lækka (Mynd 14) er notaður til að hækka og lækka sláttubúnaðinn. Með stýripinnanum eru kefli sláttubúnaðarins tengd eða aftengd, eftir því í hvaða stöðu stjórnrofinn er í:

- **Stjórnrofi í HLUTLAUSRI stöðu:** Sláttubúnaðurinn er hækkaður eða lækkaður þegar stýripinninn er færður fram eða aftur, en keflin tengjast ekki fyrir en sláttuvélin er sett í bakslípunarstillingu.
- **Stjórnrofi í SLÁTTUSTÖÐU:** Stýripinninn er færður fram við sláttuvinnu til að lækka sláttubúnaðinn og setja keflin í gang. Togið stýripinnann aftur til að stöðva keflin og hækka sláttubúnaðinn.

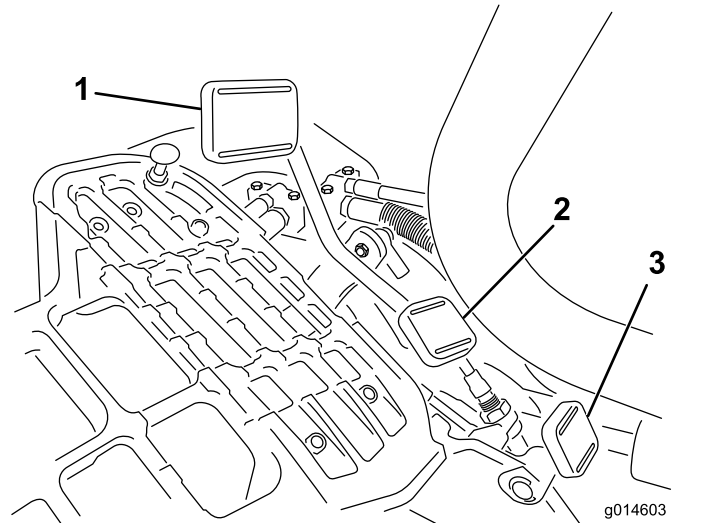
Togið stýripinnann stuttlega aftur og sleppið honum svo til að stöðva keflin án þess að hækka sláttubúnaðinn. Þegar stýripinninn er færður aftur fram fara keflin í gang og með því að toga hann aftur til baka hækkar sláttubúnaðurinn. Þennan eiginleika verður að tengja á upplýsingaskjánum; sjá [Léttstöðvunarseinkun breytt \(síða 23\)](#).

- **Stjórnrofi í FLUTNINGSSTÖÐU:** Hægt er að hækka sláttubúnaðinn en keflin tengjast ekki. Áminning birtist á upplýsingaskjánum ef reynt er að lækka sláttubúnaðinn.

Inngjafarfótstig

Inngjafarfótstigið (Mynd 16) er með þrjá eiginleika: einn til að aka sláttuvélinni áfram, einn til að aka aftur á bak og einn til að stöðva sláttuvélin. Stígið á efri hluta fótstigsins til að aka áfram; stígið á neðri hlutann til að aka aftur á bak eða til að draga úr hraða við akstur áfram.

Sláttuvélin er stöðvuð með því að setja fótstigið í HLUTLAUSA stöðu. Ekki láta hælinn hvíla á inngjafarfótstiginu í BAKKSTÖÐU þegar sláttuvélin ekur áfram (Mynd 17).



Mynd 16

1. Inngjafarfótstig – framgir
2. Inngjafarfótstig – bakkgir
3. Læsingarfótstig stýrisarms



Mynd 17

Hægt er að stilla hámarksaksturshraða með eftirfarandi hætti:

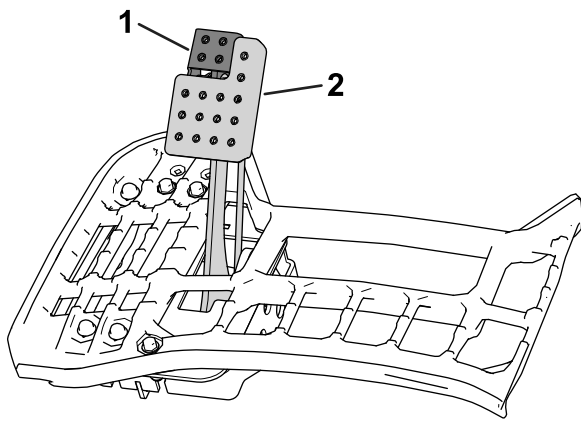
- 3,2 til 8 km/klst. sláttuhraði áfram
- 8 til 16 km/klst. aksturshraði
- 3,2 til 4,8 km/klst. hraði aftur á bak

Læsingarfótstig stýrisarms

Stígið á fótstigið (Mynd 16) og hækkið eða lækkið stýrisarminn eins og hentar stjórnanda, sleppið síðan fótstiginu til að læsa arminum.

Hemlafótstig

Stígið á hemlafótstigið (Mynd 18) til að stöðva sláttuvélin.



Mynd 18

g236365

1. Stöðuhemill
2. Hemlafótstig

Stöðuhemill

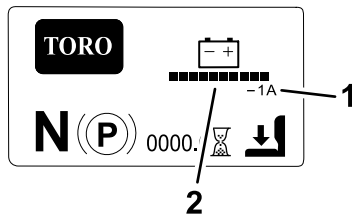
Notið stöðuhemilinn (Mynd 18) til að koma í veg fyrir að sláttuvélina hreyfist. Stígið á hemlafótstigið og ýtið efri hlutanum fram til að setja stöðuhemilinn á og festa hann. Stígið á hemlafótstigið þar til festingin losnar til að losa stöðuhemilinn.

Upplýsingaskjár

Notkun LCD-upplýsingaskjásins

Upplýsingaskjárinn birtir upplýsingar um sláttuvélina, á borð við vinnslustöðu, ýmsar greiningar og aðrar upplýsingar um sláttuvélina (Mynd 22). Hann inniheldur upphafsskjámynd, aðalupplýsingaskjámynd, upplýsingaskjámynd fyrir mótur sláttubúnaðarins og akstursupplýsingaskjámynd.

- **Upphafsskjámynd:** sýnir núverandi upplýsingar sláttuvélarinnar í nokkrar sekúndur eftir að lykillinn hefur verið færður í stöðuna KVEIKT.
- **Aðalupplýsingaskjámynd (Mynd 19):** sýnir núverandi upplýsingar sláttuvélarinnar á meðan lykillinn er í stöðunni KVEIKT. Þessi skjámynd sýnir hleðslustöðu rafhlöðunnar og straumstyrk sláttuvélarinnar.

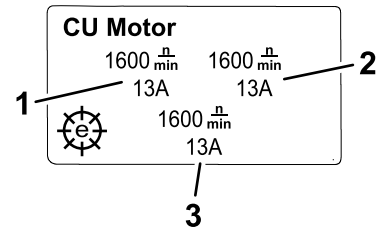


Mynd 19

g292768

1. Straumstyrkur rafhlöðukerfis
2. Hleðslustaða rafhlöðu

- **Upplýsingaskjámynd fyrir mótur sláttubúnaðar** (Mynd 20): sýnir hraða og straum á hverjum mótur sláttubúnaðarins fyrir sig.

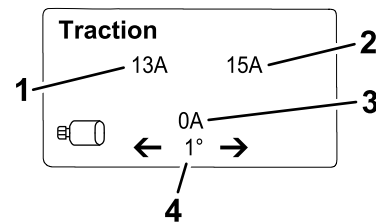


Mynd 20

g292767

1. Mótur vinstri sláttubúnaðar
2. Mótur hægri sláttubúnaðar
3. Mótur sláttubúnaðar fyrir miðju

- **Akstursupplýsingaskjámynd** (Mynd 21): sýnir núverandi stýrishorn og straumstyrk fyrir hvern akstursmótur.



Mynd 21

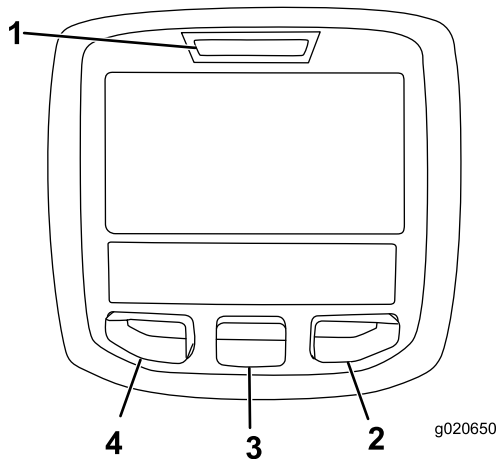
g292769

1. Straumstyrkur – vinstri akstursmótur að framan
2. Straumstyrkur – hægri akstursmótur að framan
3. Straumstyrkur – akstursmótur fyrir miðju
4. Stýrishorn

- **Aðalvalmynd:** sjá [Valmyndaratriði upplýsingaskjás \(síða 18\)](#).

Ath.: Varið undir „Protected Menus“ – eingöngu aðgengilegt með því að slá in PIN-númer; sjá [Varðar valmyndir opnaðar \(síða 20\)](#).

Hægt er að skipta á milli aðalskjámynda, upplýsingaskjámynda fyrir mótur sláttubúnaðar og akstursupplýsingaskjámynda með því að ýta á hægri hnappinn og velja viðeigandi ör.



Mynd 22

- 1. Gaumljós
- 2. Hægri hnappur
- 3. Miðhnappur
- 4. Vinstri hnappur

- Vinstri hnappur, opna valmynd/til baka – ýtið á þennan hnapp til að opna valmyndir upplýsingaskjásins. Hægt er að nota hann til að fara út úr opnum valmyndum.
- Miðhnappur – notið þennan hnapp til að fletta niður valmyndir.
- Hægri hnappur – notið þennan hnapp til að opna valmynd þar sem ör til hægri gefur til kynna meira efni eða til að velja valmöguleika.

Ath.: Virkni hnappanna getur breyst eftir því hvað þarf að gera hverju sinni. Hnapparnir eru merktir með tákni sem sýnir núverandi virkni.

Lýsing á táknum upplýsingaskjás

VIÐHALDSTÍMI	Gefur til kynna hvenær framkvæma skal áætlaða viðhaldsvinnu
	Vinnustundamælir
	Upplýsingatákn
	Stjórnrofi er í FLUTNINGSSTÖÐU.
	Stjórnrofi er í SLÁTTUSTÖÐU.
	Gefur til kynna hvenær sláttubúnaði er lyft.
	Gefur til kynna hvenær sláttubúnaður er látinn síga.
	Stjórnandi verður að sitja í sætinu

Lýsing á táknum upplýsingaskjás (cont'd.)

	Gaumljós stöðuhemils – gefur til kynna hvenær stöðuhemill er á
N	Stjórnrofi er í HLUTLAUSRI stöðu.
	Aflúttak er tengt
	Stöðvun eða slökkt
	Sviss
PIN	PIN-númer
CAN	CAN-gagnabraut
	Upplýsingaskjár
	Rofi
	Stjórnandi verður að sleppa rofa
	Stjórnandi skal skipta yfir í tilgreinda stöðu
	Akstursmótor
	Farið aftur í fyrri skjámynd
<input type="checkbox"/>	Atriði ekki valið/virkt
<input checked="" type="checkbox"/>	Atriði valið/virkt
	Kefli
	Gaumljós rafræns stöðuhemils – gefur til kynna hvenær rafrænn stöðuhemill er á
Tákn eru oft sameinuð til að mynda setningar. Hér á eftir eru nokkur dæmi:	
	Stjórnandi skal setja sláttuvélina í hlutlausan gir
	Setjist niður eða setjið stöðuhemilinn á

Valmyndaratriði upplýsingaskjás

Til að komast í aðalvalmyndina úr aðalskjámynd, upplýsingaskjámynd mótors sláttubúnaðar eða akstursupplýsingaskjámynd skal ýta á hvaða hnapp sem er og svo á hnappinn sem samsvarar tákninu



. Við það opnast AÐALVALMYNDIN.

Í eftirfarandi töflum eru lýsingar á þeim valkostum sem eru í boði á valmyndunum:

Aðalvalmynd

Valmyndaratriði	Lýsing
FAULTS (bilanir)	Valmyndin FAULTS inniheldur lista yfir nýlegar bilanir. Frekari upplýsingar um valmyndina FAULTS er að finna í <i>þjónustuhandbókinni</i> eða hjá næsta viðurkennda dreifingaraðila Toro.
SERVICE (þjónusta)	Valmyndin SERVICE inniheldur upplýsingar um sláttuvélina, svo sem vinnustundir, tölulegar upplýsingar og kvörðun. Einnig er hægt að virkja bakslípunaraðgerð sláttubúnaðarins. Sjá nánar í töflunni Service (þjónusta) (síða 19).
DIAGNOSTICS (bilanagreining)	Valmyndin DIAGNOSTICS inniheldur yfirlit yfir núverandi ástand og gögn sláttuvélarinnar. Þessar upplýsingar er hægt að nota til að greina ákveðnar bilanir og fá skjótar upplýsingar um á hvaða stjórnúnaði er kveikt eða slökkt, ásamt yfirliti yfir gildi stjórnþækja (t.d. gildi frá skynjara).
SETTINGS (stillingar)	Valmyndin SETTINGS gerir stjórnanda kleift að sérstilla og breyta færibreytum grunnstillingar á upplýsingaskjánum. Sjá nánar í töflunni Stillingar (síða 19).
ABOUT (um)	Valmyndin ABOUT sýnir tegundarnúmer, raðnúmer og hugbúnaðarútgáfu sláttuvélarinnar. Sjá nánar í töflunni Um (síða 19).

Faults (bilanir) (cont'd.)

Valmyndaratriði	Lýsing
CURRENT	Sýnir hversu mikið hefur verið svissað á (það er fjöldi vinnustunda sem svissinn hefur verið á KVEIKTRI stöðu).
LAST	Sýnir hvenær síðast var svissað á áður en bilunin átti sér stað.
FIRST	Sýnir hvenær fyrst var svissað á áður en bilunin átti sér stað.
OCCURRENCES	Sýnir hversu oft bilun hefur komið upp.

Faults (bilanir)

Service (þjónusta)

Valmyndaratriði	Lýsing
HOURS	Sýnir heildar fjölda vinnustunda sem svissað hefur verið á og kefli og bakslípun hafa verið í gangi.
COUNTS	Sýnir fjölda sláttu, léttstöðvana og bakslípunar.
BACKLAP	Tengir/aftengir bakslípunaraðgerð sláttubúnaðarins (þegar aðgerðin er tengd er hægt að nota þessa stillingu til að aftengja hana eða með því að setja lykilmín í SLÖKKTA stöðu).
CALIBRATION	Gerir notanda kleift að kvarða stýrisbúnaðinn, aksturskerfið og lyftudrif. Frekari upplýsingar um kvörðun eru í <i>þjónustuhandbókinni</i> .

Stillingar

Valmyndaratriði	Lýsing
UNITS (einingar)	Stjórnar einingunum sem eru notaðar á upplýsingaskjánum. Hægt er að velja á milli breskra eininga eða metrakerfiseininga.
LANGUAGE (tungumál)	Stjórnar því hvaða tungumál er notað á upplýsingaskjánum.
BACKLIGHT (baklýsing)	Stjórnar birtustigi LCD-skjásins.
CONTRAST (skerpa)	Stjórnar skerpu LCD-skjásins.
PROTECTED MENUS (varðar valmyndir)	Veitir aðgang að vörðum valmyndum með innslætti aðgangskóða.
PROTECT SETTINGS (varnarstillingar)	Stjórnar vörðum valmyndum.
RESET DEFAULTS (endurstilla á sjálfgefið)	Endurstillir upplýsingaskjáinn á sjálfgefnar stillingar.
TAPOFF TIME (tími léttstöðvunar)	Stjórnar léttstöðvunarseinkun.
REEL SPEED (keflahraði)	Stjórnar hraða kefla.
LOWER SPEED	Stillir lækkunarhraða sláttubúnaðar að jörðu fyrir slátt.
BACKLAP RPM (snúningshraði bakslípunar)	Stjórnar hraða bakslípunar í sn./mín.
CLIP CONTROL (skurðarstjórnun)	KVEIKIR/SLEKKUR á sjálfvirka skurðarstjórnunareiginleikanum.
BLADE COUNT (hnífafjöldi)	Stillir fjölda hnífa á hverju kefli. Þessi stilling er aðeins nauðsynleg ef SKURÐARSTJÓRNUN er stillt á KVEIKT.

Stillingar (cont'd.)

HEIGHT OF CUT (HOC) (sláttuhæð)	Stillir sláttuhæðina sem óskað er eftir. Þessi stilling er aðeins nauðsynleg ef SKURÐARSTJÓRNUN er stillt á KVEIKT.
MAX MOW (hámarks sláttuhraði)	Stillir hámarkshraða sláttuvélarinnar við slátt.
MAX TRANSPORT (hámarks flutningshraði)	Stillir hámarkshraða sláttuvélarinnar við akstur.
MAX REVERSE (hámarkshraði í bakkgír)	Stillir hámarkshraða sláttuvélarinnar þegar henni er bakkað.
SLOW & TURN (hægja og beygja)	Kveikir eða slekkur á eiginleikanum til að hægja á sláttuvélinni eða beygja.
3WD KIT (þríhjóladrifssett)	Tengir eða aftengir þríhjóladrifssettið.
BATT. RESERVE (varabirgðir rafhlöðu)	Stillir fjarlægðina sem þarf til að flytja sláttuvélina á verkstæði þegar rafhladan er að tæmast.

Um

Valmyndaratriði	Lýsing
MODEL	Sýnir tegundarnúmer sláttuvélarinnar.
SN	Sýnir raðnúmer sláttuvélarinnar.
S/W Rev	Sýnir endurskoðun hugbúnaðar aðalstjórnubúnaðarins.
INFOCENTER	Sýnir endurskoðun hugbúnaðar upplýsingaskjásins.
CU1	Sýnir endurskoðun hugbúnaðar sláttubúnaðarmótorsins fyrir miðju.
CU2	Sýnir endurskoðun hugbúnaðar vinstri sláttubúnaðarmótorsins að framan.
CU3	Sýnir endurskoðun hugbúnaðar hægri sláttubúnaðarmótorsins að framan.
LL1	Sýnir hlutarnúmer hugbúnaðar og endurskoðunarútgáfu sláttubúnaðarins fyrir miðju.
LL2	Sýnir hlutarnúmer hugbúnaðar og endurskoðunarútgáfu vinstri sláttubúnaðarins að framan.

Um (cont'd.)

LL3	Sýnir hlutarnúmer hugbúnaðar og endurskoðunarútgáfu hægri sláttubúnaðarins að framan.
TRACTION1	Sýnir hlutarnúmer hugbúnaðar og endurskoðunarútgáfu hægri akstursmótors að framan.
TRACTION2	Sýnir hlutarnúmer hugbúnaðar og endurskoðunarútgáfu vinstri akstursmótors að framan.
STEERING	Sýnir hlutarnúmer hugbúnaðar og endurskoðunarútgáfu akstursmótors að aftan.
PRECHARGE	Sýnir hlutarnúmer hugbúnaðar og endurskoðunarútgáfu stjórnubúnaðar forhleðslu.
BATTERY	Sýnir hlutarnúmer hugbúnaðar og endurskoðunarútgáfu rafhlöðu.
CAN BUS	Sýnir stöðu gagnabrautar sláttuvélarinnar.
TRACTION3	Sýnir hlutarnúmer hugbúnaðar og endurskoðunarútgáfu þríhjóladrifsetsins (ef það er til staðar).

Ath.: Varið undir „Protected Menus“ – eingöngu aðgengilegt með því að slá in PIN-númer; sjá [Varðar valmyndir opnaðar \(síða 20\)](#).

Varðar valmyndir opnaðar

Ath.: Sjálfgefið PIN-númer sláttuvélarinnar er annaðhvort 0000 eða 1234.

Ef skipt er um PIN-númer og það gleymist þarf að leita aðstoðar hjá viðurkenndum dreifingaraðila Toro.

1. Á MAIN MENU (aðalvalmynd) skal nota miðhnappinn til að fletta niður á valmyndina SETTINGS (stillingar) og ýta á hægri hnappinn.
2. Á valmyndinni SETTINGS skal nota miðhnappinn til að fletta niður á valmyndina PROTECTED MENU (varin valmynd) og ýta á hægri hnappinn.
3. PIN-númerið er fært inn með því að ýta á miðhnappinn þar til rétti fremsti tölustafurinn birtist og síðan er ýtt á hægri hnappinn til að fara á næsta tölustaf. Endurtakið þetta skref þar til búið er að færa inn alla tölustafina og ýtið þar næst einu sinni enn á hægri hnappinn.
4. Ýtið á miðhnappinn til að staðfesta PIN-númerið. Bíðið þar til rauða gaumljósíði á upplýsingaskjámum kviknar.

Ath.: Ef PIN-númerið er rétt og varða valmyndin opnast sést orðið „PIN“ efst til hægri á skjámyndinni.

Hægt er að skoða og breyta stillingum í „Protected Menu“ (varin valmynd). Þegar búið er að opna „Protected Menu“ er flett niður á valkostinn „Protect Settings“ (varnarstillingar). Notið hægri hnappinn til að breyta stillingunni.

- Ef varnarstillingar eru stilltar á OFF (slökkt) er hægt að skoða og breyta stillingum „Protected Menu“ og skoða upplýsingaskjámyndir mótors sláttubúnaðar og aksturs án þess að slá inn PIN-númerið.
- Ef varnarstillingar eru stilltar á ON (kveikt) eru varnarvalkostir faldir og færa þarf inn PIN-númer til að breyta stillingu „Protected Menu“.

Þegar PIN-númerið hefur verið stillt skal svissinum AF og svo aftur Á til að virkja og vista þennan eiginleika.

Ath.: Svissið AF og svo Á til að læsa vörðu valmyndinni.

Aðgangsorð sláttuvélarinnar stillt

Hægt er að stilla aðgangsorð fyrir upplýsingaskjáinn til að stjórnandi geti aðeins opnað ákveðnar skjámyndir upplýsingaskjásins með því að færa inn aðgangsorð. Frekari upplýsingar um skjámyndir upplýsingaskjásins sem eru læstar með aðgangsorði eru í [Valmyndaratriði upplýsingaskjás \(síða 18\)](#).

1. Í STILLINGAVALMYNDINNI skal velja PROTECT SETTINGS (varnarstillingar).
2. Stillið PROTECT SETTINGS á ON (kveikt).
3. Sláið inn fjögurra tölustafa aðgangsorð þegar beðið er um það.
4. Svissið AF til að vista aðgangsorðið.

Ath.: Ef aðgangsorð notanda gleymist er hægt að fá tímabundið aðgangsorð hjá viðurkenndum dreifingaraðila Toro.

Gaumljós bilanaskráningar

Ef bilun kemur upp birtist bilanakóði á upplýsingaskjámum og rautt blikkandi ljós fyrir ofan skjáinn.

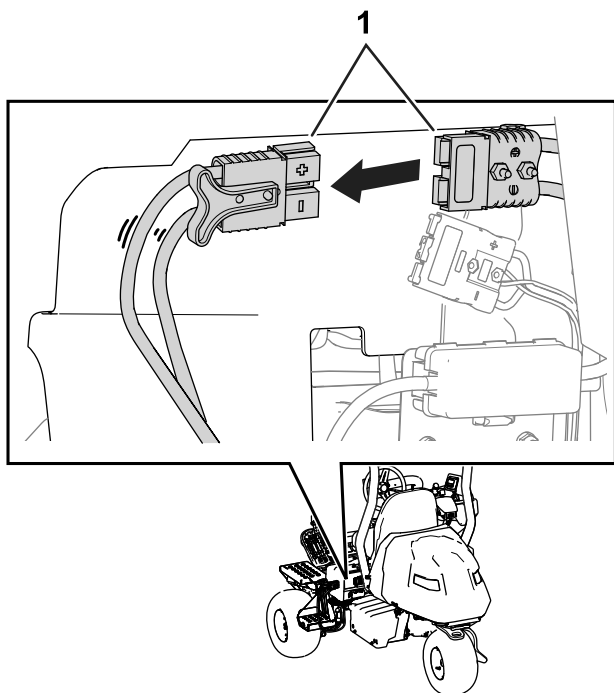
Bilunin er vistuð í annál undir valmyndinni FAULTS (bilanir), en þar getur notandi eða dreifingaraðili skoðað og greint vandamálið sem leiddi til bilanakóðans.

Yfirlit yfir bilanir má sjá í [Þjónustuhandbókinni](#) eða hjá viðurkenndum dreifingaraðila Toro.

Aðalflitenglar

Takið sláttuvélina ávallt úr sambandi við aflgjafa áður en hún er hlaðin eða viðhaldsvinnu sinnt og fyrir uppsetningu, fjarlægingu eða viðhaldsvinnu á

sláttubúnaðinum. Þetta er gert með því að taka í sundur aðalafitenglana (Mynd 23) neðarlega á veltigrindinni, vinstra megin á aksturseyningunni. Tengjið tenglana aftur saman áður en unnið er á sláttuvélinni.



Mynd 23

g293203

1. Aðalafitenglar

VARÚÐ

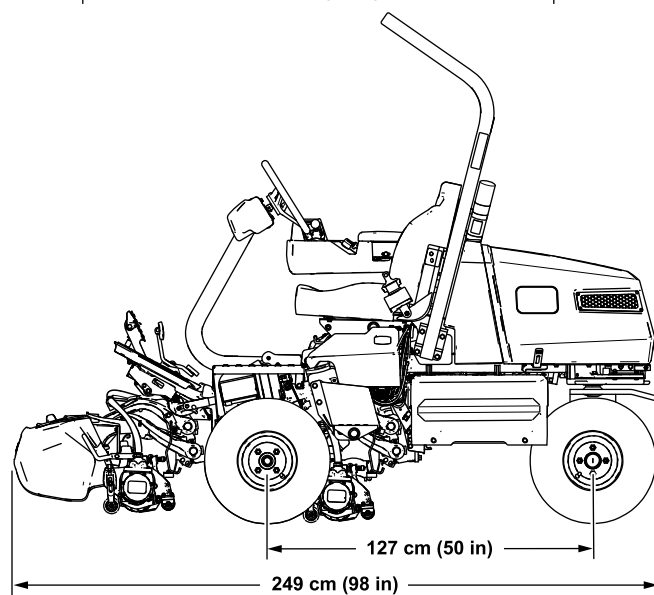
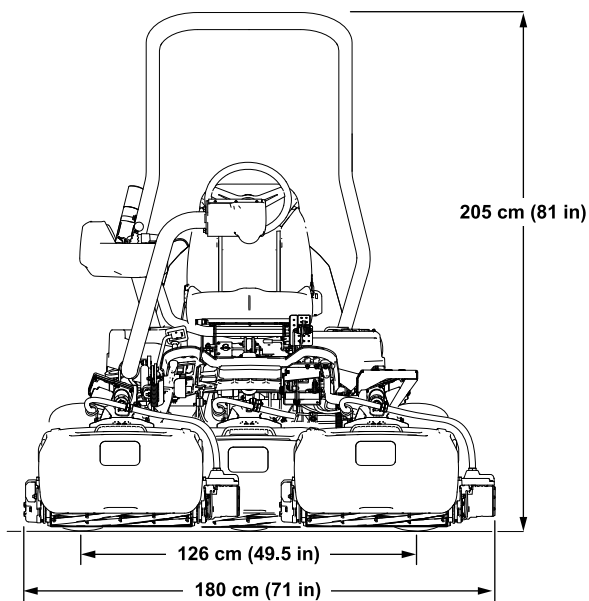
Ef rafmagnið er ekki tekið af vinnuvélinni er hættu á að einhver setji vinnuvélina óvart í gang og það getur leitt til alvarlegra meiðsla.

Aftengið tenglana alltaf áður en unnið er við sláttuvélina.

Tæknilýsing

Upplýsingar um stærð og þyngd sláttuvélarinnar eru í Mynd 24 og Tæknilýsingartafla sláttuvélar (síða 21).

Ath.: Tæknilýsingar og hönnun geta breyst án fyrirvara.



Mynd 24

g289936

Tæknilýsingartafla sláttuvélar

Breidd sláttar	151 cm
Sporvidd hjóla	126 cm
Hjólhaf	127 cm
Heildarlengd (með körfum)	249 cm
Heildarbreidd	180 cm
Heildarhæð	205 cm
Þyngd*	738 kg
*Sláttuvél með sláttubúnaði með 11 hnífum, án stjórnanda og með venjulegu sæti.	

Tæknilýsingartafla raflagna

Rafspenna	48V
Rafstraumur	DC (==)
Amperstundir	213,6 AH
IP-flokkun	IP 65

Tengitæki/aukabúnaður

Úrval tengitækja og aukabúnaðar sem Toro samþykkir er í boði fyrir vinnuvélina til að auka við afkastagetu hennar. Hafið samband við viðurkenndan þjónustu- og söluaðila eða dreifingaraðila Toro eða farið á www.Toro.com þar sem finna má lista yfir öll samþykkt tengitæki og aukabúnað.

Notið eingöngu varahluti og aukabúnað frá Toro til að tryggja hámarksafköst og áframhaldandi öryggisvottun vinnuvélarinnar. Varahlutir og aukabúnaður frá öðrum framleiðendum geta reynst hættulegir og notkun þeirra kann að fella ábyrgðina úr gildi.

Notkun

Fyrir notkun

Öryggi fyrir notkun

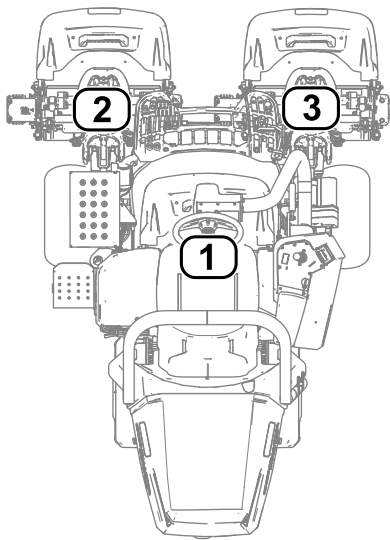
Almennt öryggi

- Leyfið aldrei börnum eða óþjálfuðum einstaklingum að vinna á eða við sláttuvélina. Gildandi reglur á hverjum stað kunna að setja takmörk við aldur stjórnanda. Eigandinn ber ábyrgð á að þjálfja stjórnendur og vélvirkja.
- Lærið örugga notkun búnaðarins, stjórnstækjanna og öryggismerkinganna.
- Setjið stöðuhemilinn á, drepið á vélinni, takið lykिलinn úr og bíðið þar til allir hlutar hafa stöðvast áður en farið er úr öikumannssætinu. Leyfið sláttuvélinni að kólna áður en hún er stillt, þjónustuð, þrífín eða sett í geymslu.
- Lærið að stöðva sláttuvélina og drepa á henni á skjótan máta.
- Gangið úr skugga um að kerfi fyrir nærveru stjórnanda, öryggisrofar og öryggisbúnaður séu á sínum stað og virki rétt. Ekki nota sláttuvélina ef þessir hlutir virka ekki rétt.
- Skoðið ávallt sláttuvélina fyrir slátt til að tryggja að sláttubúnaðurinn sé í góðu ásigkomulagi.
- Skoðið svæðið þar sem nota á sláttuvélina og fjarlægjið hluti sem hún getur skotið frá sér.

Merkingar sláttubúnaðar

Upplýsingaskjáriinn notar tölurnar 1, 2 og 3 til að merkja hvern sláttubúnað (t.d. CU1, CU2 og CU3 í valmyndinni ABOUT (um)).

- 1 á við um sláttubúnað fyrir miðju ([Mynd 25](#))
- 2 á við um vinstri sláttubúnað að framan ([Mynd 25](#))
- 3 á við um hægri sláttubúnað að framan ([Mynd 25](#))



Mynd 25

g289940

1. Sláttubúnaður fyrir miðju
2. Vinstri sláttubúnaður að framan
3. Hægri sláttubúnaður að framan

Stillingum sláttuvélar breytt á upplýsingaskjá

Hægt er að nota upplýsingaskjáinn til að breyta eftirfarandi stillingum sláttuvélarinnar:

- **Tap-off delay** (léttstöðvunarseinkun); sjá [Léttstöðvunarseinkun breytt \(síða 23\)](#).
- **Reel speed while mowing** (keflahraði við slátt); sjá [Keflahraða við slátt breytt \(síða 23\)](#).
- **Cutting-unit lower speed** (lækkunarhraði sláttubúnaðar); sjá [Lækkunarhraði sláttubúnaðar stilltur \(síða 24\)](#).
- **Reel speed while backlapping the cutting units** (keflahraði við bakslípun); sjá [Keflahraða við bakslípun breytt \(síða 24\)](#).
- **Clip control** (skurðarstjórnun); sjá [Skurðarstjórnunareiginleiki stilltur \(síða 24\)](#).
- **Height of cut (HOC)** (sláttuhæð); sjá [Stilling sláttuhæðar \(síða 24\)](#).
- **Number of cutting-unit blades** (hnífafjöldi sláttubúnaðar); sjá [Fjöldi hnífa sláttubúnaðar breytt \(síða 25\)](#).
- **Maximum mowing speed** (hámarks sláttuhraði); sjá [Stilling hámarks sláttuhraða \(síða 25\)](#).
- **Maximum transport speed** (hámarks flutningshraði); sjá [Stilling hámarks flutningshraða \(síða 25\)](#).

- **Maximum reverse speed** (hámarkshraði í bakkgír); sjá [Stilling hámarkshraða í bakkgír \(síða 25\)](#).
- **Slow and turn** (hægja og beygja); sjá [Stilling eiginleika til að hægja og beygja \(síða 25\)](#).
- **Disabling an equipped 3-Wheel-Drive Kit** (aftenging þríhjóladrifsets); sjá [Aftenging þríhjóladrifsets \(síða 25\)](#).
- **Battery-reserve capacity** (varabirgðir rafhlöðu); sjá [Stilling varabirgða rafhlöðu \(síða 25\)](#).

Ath.: Sérhver stilling er varin með aðgangsorði. Færa þarf inn aðgangsorð til að breyta stillingunum.

Léttstöðvunarseinkun breytt

Farið í valkostinn TAPOFF TIME (tími léttstöðvunar) til að breyta seinkun léttstöðvunar. Eiginleikinn fyrir léttstöðvunarseinkun gerir stjórnanda kleift að slökkva á sláttubúnaðinum án þess að lyfta honum. Seinkunarstillingin segir til um hámarkstímann sem stýripinninn til að hækka/lækka má vera í afturstöðunni til að virkja þennan eiginleika.

Í eftirfarandi töflu má sjá valkosti fyrir tímaseinkun og samsvarandi stighækkandi tölur:

Valkostir fyrir léttstöðvunarseinkun

Stighækkandi tala	Seinkunartími (sekúndur)
1	Slökkt
2	0,050
3	0,100
4	0,150
5	0,200
6	0,250
7	0,300
8	0,350
9	0,400
10	0,450

Ath.: Verksmiðjustillingin er 1, en sú tala slekkur á eiginleikanum.

Keflahraða við slátt breytt

Farið í valkostinn REEL SPEED (keflahraði) til að breyta keflahraðanum meðan slegið er. Hægt er að breyta þessari stillingu þegar SLÖKKT er á skurðarstjórnun; sjá [Skurðarstjórnunareiginleiki stilltur \(síða 24\)](#).

Í eftirfarandi töflu má sjá valkosti fyrir keflahraða og samsvarandi stighækkandi tölur:

Valkostir fyrir keflahraða við slátt

Valkostir fyrir keflahraða við slátt (cont'd.)

Stighækkandi tala	Keflahraði (sn./mín.)
1	800
2	950
3	1100
4	1250
5	1400
6	1550
7	1700
8	1850
9	2000

Ath.: Verksmiðjustillingin er 2000 sn./mín. (stighækkandi tala 9).

Lækkunarhraði sláttubúnaðar stilltur

Flettið á LOWER SPEED (lækkunarhraði) og stillið lækkunarhraða sláttubúnaðar að jörðu fyrir slátt. Hægt er að stilla á 1 (hægast) til 9 (hraðast).

Prófið lækkunarhraðann áður en sláttur hefst. Stillið hraðann eftir þörfum.

Ath.: Verksmiðjustillingin er 5.

Keflahraða við bakslípun breytt

Farið í valkostinn BACKLAP RPM (snúningshraði bakslípunar) til að breyta keflahraða meðan bakslípun er í gangi.

Í eftirfarandi töflu má sjá valkosti fyrir keflahraða og samsvarandi stighækkandi tölur:

Valkostir fyrir keflahraða við bakslípun

Stighækkandi tala	Keflahraði (sn./mín.)
1	200
2	240
3	280
4	320
5	360
6	400
7	440
8	480
9	520

Ath.: Verksmiðjustillingin er 200 sn./mín. (stighækkandi tala 1).

Skurðarstjórnunareiginleika breytt

Virgni RDS-kerfis (hraðakerfi sem fylgir radius)

Til að ná fram samfelldum fyrsta flokks slætti og jöfnum grassverði eftir slátt er sláttuvélin búin Radius Dependent Speed™-kerfi (RDS) sem býður einkaleyfisvottunar. RDS-kerfið er skurðarstjórnuneiginleiki og óháður aksturshraðaeiginleiki sem breytir hraða hvers keflamótors og akstursmótors fyrir sig þannig að hægt er að halda stöðugum slætti og draga úr því að sláttubúnaðurinn skrapir grassvörðinn í beygjum við slátt.

Þegar sláttuvélin tekur beygjur við slátt (t.d. í hreinsunarumferð) snýst keflið sem vísar inn í beygjuna hægar en keflið sem vísar utan í beygjuna. Miðkeflið vegur upp á móti hraða keflanna að innan- og utanverðu þannig að allir þrjú hlutar sláttubúnaðarins ná sama slætti. Því skarpari sem beygjan er, þeim mun meiri munur er á hraða keflanna. Auk þess sér RDS-kerfið um að stilla keflahraðann til samræmis ef hraði sláttuvélarinnar breytist við slátt svo hægt sé að viðhalda stöðugum slætti. Eiginleikinn dregur úr þynningu grassvarðarins með innanverðu kefli (samanborið við aðrar sláttuvélar með sæti), en það getur einnig minnkað myndun þrefaldra hringja.

RDS-kerfið stillir einnig hraða hvers hjólamótors fyrir sig í beygjum, svipað og gerist þegar hraða keflamótors er breytt í beygju. Keflamótorinn að innanverðu minnkar snúningshraðann og snýst hægar en keflamótorinn að utanverðu í beygju. Þetta dregur úr því að hjólin skrapir svörðinn í beygjuni og getur einnig minnkað myndun þrefaldra hringja.

Skurðarstjórnunareiginleiki stilltur

Farið í valkostinn CLIP CONTROL (skurðarstjórnun) til að stilla RDS-kerfið.

- Skurðarstjórnun stillt á ON (kveikt): Sláttuvélin notar stillingarnar úr valkostunum HEIGHT OF CUT (HOC) (sláttuhæð) og BLADE COUNT (hnífafjöldi) ásamt vinstri og hægri hjólahraða til að ákvarða hraða hvors keflis.
- Skurðarstjórnun stillt á OFF (slökkt): Sláttuvélin notar stillingarnar úr valkostinum REEL SPEED (keflahraði). Keflin snúast á stöðugum hraða.

Ath.: Verksmiðjustillingin er ON (kveikt).

Stilling sláttuhæðar

Farið í valkostinn HEIGHT OF CUT (HOC) (sláttuhæð) til að stilla sláttuhæðina. Skurðarstjórnunareiginleikinn verður að vera stilltur á ON (kveikt) til að nota þennan

eiginleika; sjá [Skurðarstjórnunareiginleiki stilltur \(síða 24\)](#).

Ath.: Verksmiðjustillingin er 3,2 mm.

Fjöldi hnífa sláttubúnaðar breytt

Farið í valkostinn BLADE COUNT (hnífafjöldi) til að breyta fjölda hnífa í sláttubúnaðinum. Ákvarðið fjölda hnífa sláttubúnaðarins og veljið viðeigandi gildi (5, 8, 11 eða 14).

Ath.: Verksmiðjustillingin er 11.

Stilling hámarkssláttuhraða

Farið í valkostinn MAX MOW (hámarkssláttuhraði) til að stilla hámarkssláttuhraðann. Hægt er að stilla hraðann á bilinu 4,8 km/klst. til 8 km/klst. í 0,3 km/klst. skrefum.

Ath.: Verksmiðjustillingin er 6,1 km/klst..

Stilling hámarksflutningshraða

Farið í valkostinn MAX TRANSPORT (hámarksflutningshraði) til að stilla hámarksflutningshraðann. Hægt er að stilla hraðann á bilinu 8 km/klst. til 16 km/klst. í 0,8 km/klst. skrefum.

Ath.: Verksmiðjustillingin er 16 km/klst.

Stilling hámarkshraða í bakkgír

Farið í valkostinn MAX REVERSE (hámarkshraði í bakkgír) til að stilla hámarkshraðann þegar sláttuvélinni er bakkað. Hægt er að stilla hraðann á 3,2 km/klst. til 8 km/klst. í 0,8 km/klst. skrefum.

Ath.: Verksmiðjustillingin er 4 km/klst.

Ath.: Hámarkshraðinn er 4,8 km/klst. fyrir A-til D-útgáfu sláttuvélahugbúnaðar. Uppfærið sláttuvélahugbúnaðinn til að hægt sé að nýta 8 m/klst. hámarkshraða.

Stilling eiginleika til að hægja og beygja

Farið í valkostinn SLOW & TURN (hægja og beygja) til að stilla eiginleikann til að hægja á sláttuvélinni og beygja. Þessi eiginleika hægir á hraða sláttuvélarinnar þegar hún tekur beygjur á milli umferða á grasflöt.

Ath.: Verksmiðjustillingin er OFF (slökkt).

Aftenging þríhjóladrifssetts

Farið í valkostinn 3WD KIT (þríhjóladrifssett) til að aftengja þríhjóladrifssett, ef það er til staðar.

Ef slökkt er á þessum eiginleika tengist settið aftur þegar svissað er af og svo aftur á til að ræsa (aðeins á sláttuvélum með þríhjóladrifssett).

Ath.: Þegar þríhjóladrifssett er fyrst sett upp tengist það sjálfkrafa.

Stilling varabirgða rafhlöðu

Farið í valkostinn BATT. RESERVE (varabirgðir rafhlöðu) til að stilla fjarlægðina sem þarf til að flytja sláttuvélina á verkstæði. Þessi eiginleiki gerir stjórnanda kleift að tryggja næga rafhleðslu (þegar rafhlaðan er að tæmast) til að flytja sláttuvélina á verkstæði þar sem hægt er að hlaða hana; sjá [Eftirlit með hleðslustöðu rafhlöðukerfis \(síða 30\)](#).

Ath.: Hægt er að stilla fjarlægðina á bilinu 0,8 km til 8 km í 0,8 km skrefum.

Skilaboð upplýsingaskjás

Við kvörðun sláttuvélarinnar birtast skilaboð á upplýsingaskjánum. Þessum skilaboðum er ætlað að leiðbeina notandanum í gegnum kvörðunarferlið.

Í eftirfarandi töflu má sjá lista yfir öll skilaboð sem birtast:

Skilaboð

Númer skilaboða	Skilaboðatexti á upplýsingaskjá
1	„Return pedal to neutral“ (setja fótstig í hlutlausa stöðu)
4	„Move pedal to max forward and hold“ (færa fótstig í hámarksstöðu áfram og halda)
5	„Max forward calibration passed“ (kvörðun hámarksstöðu áfram tókst)
9	„Max forward calibration failed“ (kvörðun hámarksstöðu áfram mistókst). „Voltage out of spec“ (spenna utan marka)
13	„Move pedal to max reverse and hold“ (færa fótstig í hámarksstöðu aftur á bak og halda)
14	„Max reverse calibration passed“ (kvörðun hámarksstöðu aftur á bak tókst)
16	„Max reverse calibration failed“ (kvörðun hámarksstöðu aftur á bak mistókst). „Voltage out of spec“ (spenna utan marka)
17	„Calibration failed“ (kvörðun mistókst). „Pedal position unknown“ (óþekkt staða fótstigs)
18	„Return pedal to neutral“ (setja fótstig í hlutlausa stöðu). „Continue?“ (halda áfram?)
100	„Calibration is engaged“ (kvörðun í gangi)
101	„Calibration is complete“ (kvörðun lokið)
102	„Cycle the key switch“ (svissa af og á)

Skilaboð (cont'd.)

110	„Inhibit calibration“ (kvörðun hindruð). „Component not responding“ (ihlutur svarar ekki)
111	„Inhibit calibration“ (kvörðun hindruð). „Component not ready“ (ihlutur ekki tilbúinn)
112	„Inhibit calibration“ (kvörðun hindruð). „Fault active“ (virk bilun)
113	„Inhibit calibration“ (kvörðun hindruð). „Not in seat“ (ekki í sæti)
114	„Inhibit calibration“ (kvörðun hindruð). „Not in neutral“ (ekki í hlutlausum gír)
115	„Inhibit calibration“ (kvörðun hindruð). „In neutral“ (í hlutlausum gír)
116	„Inhibit calibration“ (kvörðun hindruð). „Parking brake is engaged“ (stöðuhemill er á)
300	„Return pedal to neutral“ (setja fótstig í hlutlausu stöðu)
301	„Center steering wheel“ (miðja stýri). „Continue?“ (halda áfram?)
302	„Manually center rear wheel“ (miðja afturhjól handvirkt). „Continue?“ (halda áfram?)
303	„Steer rear wheel max left“ (stýra afturhjól á veg til vinstri). „Continue?“ (halda áfram?)
304	„Steer rear wheel max right“ (stýra afturhjól á veg til hægri). „Continue?“ (halda áfram?)
305	„Rear wheel center out of range“ (miðja afturhjóls utan marka)
306	„Rear wheel angle out of range“ (horn afturhjóls utan marka)
400	„Caution: Machine must be on jack stands“ (varúð: sláttuvél verður að vera á búkka). „Continue?“ (halda áfram?)
401	„Inhibit calibration“ (kvörðun hindruð). „Contactor open“ (snerta opin)
402	„Inhibit calibration“ (kvörðun hindruð). „Pedal in Neutral“ (fótstig í hlutlausri stöðu)
403	„Return pedal to neutral“ (setja fótstig í hlutlausu stöðu)
404	„Wait for wheels to stop“ (bíða þar til hjól stöðvast)
405	„Move pedal to max forward and hold“ (færa fótstig í hámarksstöðu áfram og halda)
406	„Calibration active“ (kvörðun virk). „Hold pedal“ (halda fótstigi)
500	„Lift/Lower extend active“ (hækkun/lækkun við útdrátt virk)
501	„Lift/Lower retract active“ (hækkun/lækkun við inndrátt virk)
502	„Move joystick to lower position“ (færa stýripinna í lækkunarstöðu)
503	„Move joystick to raise position“ (færa stýripinna í hækkunarstöðu)

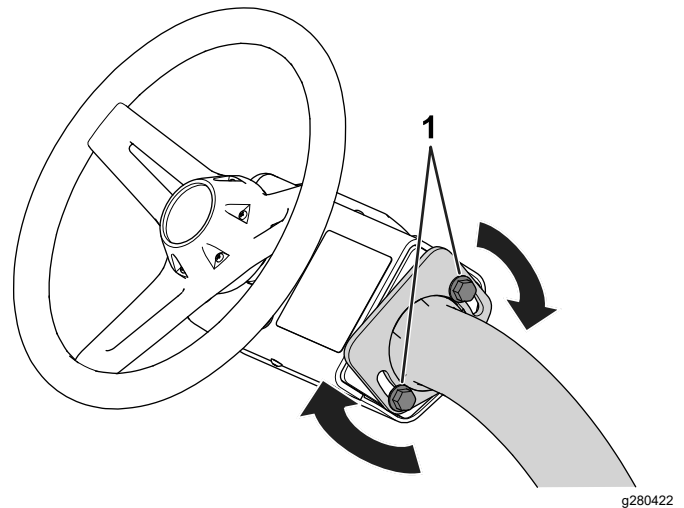
Skilaboð (cont'd.)

504	„Is the cutting unit installed?“ (er sláttubúnaðurinn uppsettur?) „Continue?“ (halda áfram?)
1100	„Traction diagnostic messages enabled“ (kveikt á bilanagreiningarskilaboðum fyrir akstur)
1101	„Steering diagnostic messages enabled“ (kveikt á bilanagreiningarskilaboðum fyrir stýri)

Stýri hallað

Hægt er að halla stýrinu í þægilega stöðu fyrir notkun.

1. Losið boltana ([Mynd 26](#)) sem halda stýrinu föstu við stýrisarminn.



Mynd 26

1. Bolti

2. Hallið stýrinu í þægilega stöðu.
3. Herðið boltana ([Mynd 26](#)) til að festa stýrið í valdri stöðu.

Daglegt viðhald

Viðhaldstími: Fyrir hverja notkun eða daglega

Framkvæmið eftirfarandi aðgerðir daglega áður en sláttuvélin er ræst:

- Athugið bilið á milli keflis og botnblaðs; sjá [Athugun á bili milli keflis og botnblaðs \(síða 50\)](#).
- Kannið þrýsting í hjólbörðum; sjá [Þrýstingur hjólbarda kannaður \(síða 45\)](#).
- Athugið öryggissamlæsingarkerfið; sjá [Öryggissamlæsingarkerfið skoðað \(síða 28\)](#).
- Athugið virkni stöðuhemilsins með því að setja hann á og ganga úr skugga um að hann sé virkur; sjá [Stöðuhemill \(síða 16\)](#).

Meðan á notkun stendur

Öryggi við notkun

Almennt öryggi

- Eigandinn/stjórnandinn getur komið í veg fyrir og ber ábyrgð á slysum sem geta valdið meiðslum á fólki eða eignatjóni.
- Klæðist viðeigandi klæðnaði, þar á meðal hlífðargleraugum, síðbuxum, sterkum skófatnaði með skrikvörn og heyrnarhlífum. Takið sitt hár í tagl og ekki klæðast víðum fatnaði eða hangandi skartgripum.
- Notkun vinnuvélarinnar er bönnuð ef stjórnandi er þreyttur, veikur eða undir áhrifum áfengis eða annarra vímuefna.
- Sýnið árvekni á meðan unnið er á vinnuvélinni. Ekki gera neitt sem veldur truflun; slíkt kann að leiða til meiðsla eða eignatjóns.
- Áður en vélin er gangsett þarf að tryggja að öll drif séu í hlutlausri stöðu, stöðuhemillinn sé á og að stjórnandinn sitji í sætinu.
- Flytjið ekki farþega á sláttuvélinni.
- Haldið nærstöddum og börnum utan vinnusvæðisins. Ef samstarfsfólk þarf að vera á svæðinu skal gæta varúðar og tryggja að graskörfurnar séu settar upp á sláttuvélinni.
- Vinnið eingöngu á sláttuvélinni með góða yfirsýn til að forðast holur og duldar hættur.
- Forðist slátt í blautu grasi. Skert grip getur valdið því að sláttuvélin renni til.
- Haldið höndum og fótum fjarri sláttubúnaðinum.
- Lítið aftur fyrir og niður áður en bakkað er til að tryggja að leiðin sé greið.
- Sýnið aðgát þegar komið er að blindhornum, trjástubbum, trjám eða öðrum hlutum sem kunna að takmarka útsýnið.
- Stöðvið sláttubúnaðinn þegar ekki er verið að slá.
- Hægið á og sýnið aðgát í beygjum og þegar vinnuvélinni er ekið yfir vegi eða gangstíga. Umferð frá hægri á alltaf réttinn.
- Skiljið ekki sláttuvél eftir í gangi án eftirlits.
- Áður en svæði stjórnanda er yfirgefið skal gera eftirfarandi:
 - Leggið sláttuvélinni á jafnsléttu.
 - Látið sláttubúnaðinn síga niður að jörðu og tryggið að hann sé aftengdur.
 - Setjið stöðuhemilinn á.
 - Drepið á sláttuvélinni og takið lykilinn úr.

- Bíðið þar til hlutir á hreyfingu hafa stöðvast.
- Vinnið eingöngu á sláttuvélinni með góða yfirsýn og við viðeigandi veðurskilyrði. Ekki nota sláttuvélina þegar hætta er á eldingum.

Öryggi veltigrindar

- Ekki má fjarlægja neina íhluti veltigrindarinnar.
- Gangið úr skugga um að sætisbeltið sé fest og hægt sé að losa það hratt í neyðartilvikum.
- Notið sætisbeltið undantekningalaust.
- Fylgist vandlega með fyrirstöðum fyrir ofan sláttuvélina og komið í veg fyrir að sláttuvélin komist í snertingu við þær.
- Tryggið að veltigrindin sé góðu ásigkomulagi með því að skoða hana reglulega og leita eftir skemmdum og herða allar festingar tryggilega.
- Skiptið um alla skemmda íhluti veltigrindarinnar. Ekki gera við þá eða breyta þeim.

Öryggi í halla

- Brekkur valda mikilli hættu á stjórnmissi eða veltu sem leitt getur til alvarlegra meiðsla eða dauða. Stjórnandinn er ábyrgur fyrir öruggri notkun í halla. Sýna þarf sérstaka aðgát þegar sláttuvélinni er ekið í halla.
- Metið og kannið aðstæður á vinnusvæðinu til að ákvarða hvort hallinn er öruggur til vinnu. Beitið almennu hyggjuviti og sýnið góða dómgreind við þessa skoðun.
- Farið yfir hallaupplýsingarnar sem taldar eru upp hér að neðan fyrir notkun sláttuvélarinnar í halla. Farið yfir vinnusvæðið, áður en sláttuvélin er notuð, til að ákveða hvort hægt sé að nota hana með hliðsjón af skilyrðum á svæðinu á viðkomandi degi. Breytingar á undirlagi geta leitt til breytinga á notkun sláttuvélarinnar í halla.
- Forðist að taka af stað, stoppa eða beygja sláttuvélinni í halla. Forðist skyndilegar hraðabreytingar eða stefnubreytingar. Beygið hægt og rólega.
- Vinnið ekki á sláttuvélinni við neinar aðstæður þar sem grip, stjórn eða stöðugleiki eru skert.
- Fjarlægjið eða merkið hindranir á borð við skurði, holur, hjölför, ójöfnur, grjót eða aðrar duldar hættur. Hátt gras getur hulið hindranir. Óslétt undirlag getur valdið því að sláttuvélin velti.
- Hafið í huga að sláttuvélin getur misst grip þegar unnið er í blautu grasi, þvert á halla eða niður brekku. Ef dekin missa grip er hætta á að sláttuvélin renni til, missi hemlagetu og verði stjórnlaus.

- Gætið fyllstu varúðar þegar unnið er á sláttuvélinni nálægt háum bökkum, skurðum, bökkum, vatni eða annarri hættu. Sláttuvélin getur oltið mjög skyndilega ef hjól fer út fyrir brún eða brún gefur sig. Haldið öruggri fjarlægð á milli sláttuvélarinnar og hvers kyns hættu.
- Auðkennið hættur neðst í hallanum. Ef hættur eru til staðar skal slá hallann með vél sem stjórnað er af fótgangandi stjórnanda.
- Lækkið sláttubúnaðinn niður að jörðu á meðan unnið er í halla, ef því verður við komið. Sláttuvélin getur orðið óstöðug þegar sláttubúnaðurinn er uppi á meðan unnið er í halla.
- Gætið fyllstu varúðar þegar unnið er með grassafnkerfi eða önnur tengitæki. Slíkur búnaður getur breytt stöðugleika sláttuvélarinnar og valdið því að hún verði stjórnlaus.

Tilkeyrsla sláttuvélarinnar

Tilkeyrsla sláttuvélarinnar verður að fara fram á 8 klukkustundum.

Þar sem fyrstu vinnustundirnar skipta miklu máli fyrir áreiðanleika sláttuvélarinnar síðar meir skal fylgjast vel með aðgerðum og afköstum til að greina og leiðrétta öll smávægileg vandamál, sem gætu leitt til meiriháttar bilana þegar fram í sækir. Skoðið sláttuvélina oft meðan á tilkeyrslu stendur til að greina lausar festingar eða aðrar bilanir.

Sláttuvélin gangsett

Ath.: Skoðið svæðin undir sláttubúnaðinum til að tryggja að engin óhreinindi séu til staðar.

1. Setjist í sæti stjórnanda og festið sætisbeltið.
2. Setjið lykilinn í svissinn og svissið Á.

Sláttuvélin skoðuð eftir gangsetningu

1. Færið stjórnrofann í stöðuna MOW (sláttur).
2. Takið stöðuhemilinn af.
3. Færið stýripinnann til að hækka/lækka stuttlega fram.

Sláttubúnaðurinn ætti að síga og öll keflin eiga að snúast.

4. Færið stýripinnann til að hækka/lækka aftur.

Sláttukeflin ættu að hætta að snúast og sláttubúnaðurinn að hækka í hæstu flutningsstöðu.

Virgni öryggissamlæsingarkerfisins

Viðhaldstími: Fyrir hverja notkun eða daglega

▲ VARÚÐ

Ef rofar öryggissamlæsingarinnar eru aftengdir eða skemmdir kann sláttuvélin að fara óvænt af stað og valda hættu á meiðslum á fólki.

- Ekki fikta í samlæsingarrofunum.
- Kannið virkni samlæsingarrofanna daglega og skiptið um skemmda rofa áður en unnið er á sláttuvélinni.

Tilgangur öryggissamlæsingarkerfisins er að koma í veg fyrir að sláttuvélin sé notuð þegar hætta er á meiðslum eða skemmdum.

Öryggissamlæsingarkerfið kemur í veg fyrir að sláttuvélin hreyfist nema þegar:

- Stöðuhemillinn er ekki á.
- Setið er í sæti stjórnanda.
- Stjórnrofi er í stöðunni MOW (sláttur) eða stöðunni TRANSPORT (flutningur).

Öryggissamlæsingarkerfið kemur einnig í veg fyrir að keflin snúist nema þegar stjórnrofinn er í stöðunni MOW (sláttur) (nema þegar sláttuvélin er í bakslípunarstillingu).

Öryggissamlæsingarkerfið skoðað

Framkvæmið eftirfarandi skref til að skoða samlæsingarkerfið:

- Standið upp úr sætinu, gangsetjið sláttuvélina, takið stöðuhemilinn af, færið stjórnrofann í stöðuna MOW (sláttur) eða TRANSPORT (flutningur) og stígið á inngjafarfótstigið.

Sláttuvélin ætti ekki að hreyfast úr stað þar sem stjórnandinn er ekki í sætinu. Það staðfestir að samlæsingarkerfið virki eins og það á að gera. Ef svo er ekki skal leiðrétta vandamálið.

- Sitjið í sætinu, gangsetjið sláttuvélina, setjið stöðuhemilinn á, færið stjórnrofann í stöðuna MOW (sláttur) eða TRANSPORT (flutningur) og stígið á inngjafarfótstigið.

Sláttuvélin ætti ekki að hreyfast úr stað þar sem stöðuhemillinn er á. Það staðfestir að samlæsingarkerfið virki eins og það á að gera. Ef svo er ekki skal leiðrétta vandamálið.

- Sitjið í sætinu, gangsetjið sláttuvélina, takið stöðuhemilinn af, færið stjórnrofann í stöðuna NEUTRAL (hlutlaus staða) og stígið á inngjafarfótstigið.
Sláttuvélin ætti ekki að hreyfast úr stað þar sem stjórnrofinn er í HLUTLAUSRI stöðu. Það staðfestir að samlæsingarkerfið virki eins og það á að gera. Ef svo er ekki skal leiðrétta vandamálið.
- Sitjið í sætinu, færið inngjafarfótstig í HLUTLAUSA stöðu, færið stjórnrofann í HLUTLAUSA stöðu, setjið stöðuhemilinn á, gangsetjið sláttuvélina og færið stýripinnann til að hækka/lækka fram til að lækka sláttubúnaðinn.
Sláttubúnaðurinn ætti að síga en ekki byrja að snúast. Ef keflin byrja að snúast virkar samlæsingarkerfið ekki eins og það á að gera; leiðréttið vandamálið áður en sláttuvélin er notuð.

Sláttuvélinni ekið án þess að slá

- Gangið úr skugga um að sláttubúnaðurinn sé í hæstu stöðu.
- Sitjið í sætinu, festið sætisbeltið, takið stöðuhemilinn af og færið stjórnrofann í stöðuna TRANSPORT (flutningur) til að aka sláttuvélinni án þess að slá.
- Gætið þess að hægja alltaf á sláttuvélinni þegar komið er að ósléttum grassvæðum og akið gætilega yfir miklar ójöfnur.
- Kynnið ykkur breidd sláttuvélarinnar. Ekki reyna að komast á milli hluta sem liggja nálægt hvor öðrum, það gæti leitt til kostnaðarsamra viðgerða og vinnustöðvana.

Flötin slegin

Áður en lagt er af stað út á flöt til að slá ætti stjórnandinn að finna opið svæði til að æfa sig í notkun grundvallareiginleika sláttuvélarinnar (t.d. að gangsetja og stöðva vélina, hækka og lækka sláttubúnaðinn og taka beygjur).

Skoðið flötina og fjarlægið öll óhreinindi og aðskotahluti sem gætu skemmt sláttubúnaðinn á meðan slegið er. Fjarlægið fána úr holum og finnið bestu stefnuna fyrir sláttinn. Miðið við fyrri sláttustefnu þegar stefna sláttuvélarinnar er ákveðin. Sláið alltaf með öðru mynstri en við fyrri slátt til að grasblöðin geti síður lagst niður og meiri líkur eru á að ná að slá grasið.

Flötin klippt

1. Byrjið á fyrsta jaðri flatarinnar til að hægt sé að nota borðasláttuaðferð.

Ath.: Þannig er hægt að halda þjöppun í lágmarki og ná fram áferðarfallegu mynstri í flötina.

2. Færið stjórnrofann í stöðuna SLÁTTUR.
3. Ýtið stýripinnanum til að hækka/lækka fram þegar framhluti graskarfanna fer yfir ytri jaðar flatarinnar.

Ath.: Við það lækkar sláttubúnaðurinn að grassverðinum og keflin fara í gang.

Mikilvægt: Sláttubúnaðurinn fyrir miðju hækkar eða lækkar aðeins á eftir sláttubúnaðinum að framan. Því ætti stjórnandinn að æfa sig í að finna út rétta tímasetningu fyrir þessa aðgerð til að lágmarka hreinsunarumferðir og koma í veg fyrir fláningu á jaðrinum.

Hækkun og lækun sláttubúnaðarins fyrir miðju miðast við aksturshraða. Hægari aksturshraði leiðir til meiri hækkunar eða minni seinkunar en aukinn aksturshraði leiðir til minni hækkunar eða minni seinkunar. Sláttuvélin mælir aksturshraðann og uppfærir seinkunina þannig að allir þrír hlutar sláttubúnaðarins síga í röð.

4. Reynið að láta sláttinn skarast sem minnst við fyrri umferð þegar snúið er til baka.

Ath.: Hægt er að ímynda sér sjónlínu, sem nær u.þ.b. 1,8 til 3 m beint fyrir framan sláttuvélina og að jaðri þess hluta flatarinnar sem er ósleginn, til að auðvelda sér að halda beinni línu yfir flötina og til að halda jafnri fjarlægð frá brún fyrri umferðar (**Mynd 28**). Nýtið brún stýrisins sem hluta af sjónlínunni; þ.e. miðið stýrisbrúnina við punkt sem er alltaf hafður í sömu fjarlægð frá framhluta sláttuvélarinnar.

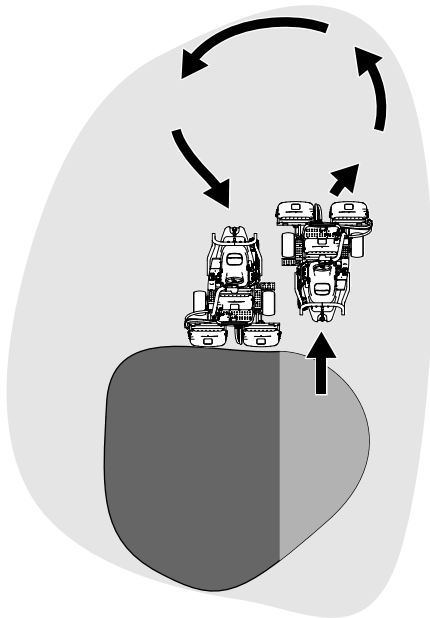
5. Þegar framhluti graskarfanna fer yfir jaðar flatarinnar skal toga stýripinnann til að hækka/lækka aftur og halda honum þar til allir hlutar sláttubúnaðarins hafa hækkað. Við það stöðvast keflin og sláttubúnaðurinn lyftist.

Mikilvægt: Tímasetjið þetta skref rétt til að forðast að klippa af jaðarsvæðinu, en klippið samt sem áður eins mikið af flötinni og hægt er til að minnka gras sem þarf að slá eftir á í kringum ytri jaðarinn.

6. Snúið sláttuvélinni stuttlega í öfuga átt og síðan í áttina að óslegna hlutanum. Þetta hjálpar til við að fækka vinnustundum og auðveldar undirbúning fyrir næstu umferð. Þessi hreyfing er eins og tár í laginu (**Mynd 27**) og undirbyr sláttuvélina fljótt fyrir næstu umferð.

Ath.: Ef kveikt er á eiginleikanum „Slow and Turn“ (hægja og beygja) hægir sláttuvélin á sér

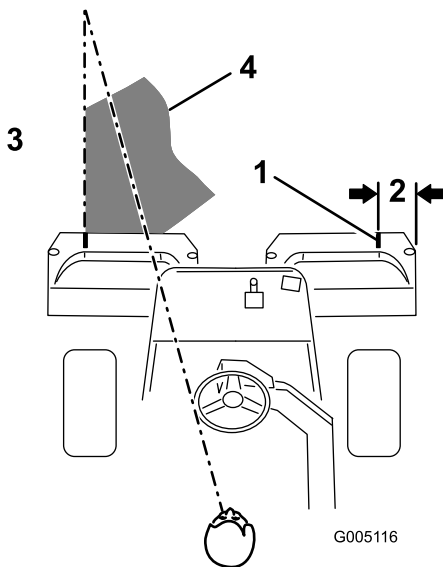
í beygjuni án þess að stjórnandinn þurfi að draga úr þrýstingi á inngjafarfótstigið.



Mynd 27

g229671

Ath.: Reyndu að taka eins stutta beygju og hægt er, nema þegar heitt er í veðri, en þá getur breiðari bogi dregið úr skemmdum á grassverði.



Mynd 28

G005116

1. Stillingarborði til viðmiðunar
2. Um það bil 12,7 cm
3. Slegið gras vinstra megin.
4. Miðið við sjónpunkt 2 til 3 m fyrir framan sláttuvélina og haldið honum.

Mikilvægt: Stöðvið aldrei sláttuvélina á flöt, sérstaklega þegar sláttubúnaðurinn er í gangi, slíkt getur valdið skemmdum á

grassverðinum. Ef sláttuvélina er stöðvuð á flöt geta hjólin skilið eftir sig för eða dældir.

Jaðar sleginn og verklok

1. Ljúkið við að slá flötina með því að slá ytri jaðarinn. Skiptið um sláttustefnu frá fyrri slætti.

Sjá leiðbeiningar um hvernig á að bæta útlit eftir slátt og draga úr myndun þrefaldra hringja í [Virgni RDS-kerfis \(hraðakerfi sem fylgir radius\) \(síða 24\)](#).

Ath.: Hafið ávallt veðurskilyrði og ástand grassvarðarins í huga og gætið þess að skipta um sláttustefnu frá fyrri slætti.

2. Þegar lokið er við að slá ytri jaðarinn skal ýta stýripinnanum til að hækka/lækka létt aftur til að stöðva keflin (ef kveikt er á léttstöðvunarseinkun) og aka svo út af flötinni. Þegar allir hlutar sláttubúnaðarins eru komnir út fyrir flötina skal færa stýripinnann aftur til að lyfta sláttubúnaðinum.

Ath.: Með þessu móti er hægt að fækka grasköggjum sem verða eftir á flötinni.

3. Setjið fánann aftur í.
4. Tæmið allt gras úr graskörfunum áður en sláttuvélina er færð á næstu flöt.

Ath.: Blautt og þungt gras veldur álagi á körfunum, fjöðrunarkerfi og hreyfiliðum. Það bætir óþarfa þyngd við sláttuvélina og dregur úr skilvirkni orkunýtingar.

Eftirlit með hleðslustöðu rafhlöðukerfis

Skoðið aðalupplýsingaskjáinn til að fylgjast með hleðslustöðu rafhlöðukerfisins; sjá [Notkun LCD-upplýsingaskjásins \(síða 16\)](#).

Áminningar um lága hleðslustöðu rafhlöðu

- Þegar prósentustaða rafhleðslunnar lækkar birtist áminning um lága hleðslustöðu á upplýsingaskjánum. Ef sláttur stendur yfir þegar áminningin birtist skal ljúka við slátt á viðkomandi flöt og færa svo sláttuvélina á hleðslusvæði til að hlaða rafhlöðurnar; sjá [Li-ion rafhlöður settar í hleðslu \(síða 36\)](#).
- Ef hleðslustaðan verður of lág (þ.e. undir 10%) meðan sláttuvélina er í notkun birtist áminning á upplýsingaskjánum. Aðeins er hægt að færa

sláttuvélina á hægum hraða þegar unnið er með þessa hleðslustöðu og ekki er hægt að virkja sláttubúnaðinn. Færið sláttuvélina á hleðslusvæði og hlaðið rafhlöðurnar; sjá [Li-ion rafhlöður settar í hleðslu \(síða 36\)](#).

Drepið á sláttuvélinni

1. Færið sláttuvélina á jafnsléttu.
2. Færið stjórnrofann í stöðuna NEUTRAL (hlutlaus staða).
3. Setjið stöðuhemilinn á.
4. Svissið AF til að drepa á sláttuvélinni.
5. Takið lykilinn úr.

Eftir notkun

Öryggi eftir notkun

Almennt öryggi

- Setjið stöðuhemilinn á, drepið á vélinni, takið lykilinn úr og bíðið þar til allir hlutar hafa stöðvast áður en farið er úr ökumannssætinu. Leyfið sláttuvélinni að kólna áður en hún er stillt, þjónustuð, þrífín eða sett í geymslu.
- Hreinsið gras og óhreinindi af sláttuvélinni, sérstaklega af sláttubúnaðinum og drifum, til að koma í veg fyrir íkvikun.
- Aftengið aðalafitenglana þegar sláttuvélin er sett í geymslu eða dregin.
- Aftengið drif tengitækis þegar verið er að draga sláttuvélina eða hún er ekki í notkun.
- Leyfið sláttuvélinni að kólna áður en hún er sett í geymslu innandyra.
- Haldið sætisbeltum við og þrífið eftir þörfum.
- Geymið ekki sláttuvélina nærri óvörðum lögum, neistaflugum eða kveikilögum, á borð við vatnshitara eða önnur heimilistæki.

Öryggi við drátt

- Notið eingöngu sláttuvélar með sérstökum tengibúnaði til að draga tengitæki/eftrivagna. Tengid tengitæki/eftrivagna eingöngu við tengibúnaðinn.
- Fylgið ráðleggingum framleiðanda varðandi þyngdartakmarkanir fyrir búnaðinn sem er dreginn og hvernig á að draga í brekkum. Í brekkum getur þyngd dregna búnaðarins valdið því að sláttuvélin missi grip og verði stjórnlaus.

- Aldrei skal leyfa börnum eða öðrum að sitja í eða á búnaði sem er dreginn.
- Akið hægt og gerið ráð fyrir meiri stöðvunarvegalegd við drátt.

Öryggi tengt rafhlöðu og hleðslutæki

Almennt

- Röng notkun eða viðhald hleðslutækisins kann að valda meiðslum. Farið eftir öllum öryggisleiðbeiningum til að draga úr hættu á því.
- Notið eingöngu meðfylgjandi hleðslutæki til að hlaða rafhlöðuna.
- Gangið úr skugga um að spennan sem notuð er í viðkomandi landi henti hleðslutækinu.
- Þegar tengt er við rafveitu utan Bandaríkjanna skal nota millistykki á kló, ef með þarf, sem passar við innstungu á hverjum stað.
- Ekki má hlaða sláttuvélina í rigningu eða bleytu.
- Verjið hleðslutækið gegn bleytu; verjið það gegn rigningu og snjó.
- Hætta er á eldsvoða, raflosti eða meiðslum þegar notaður er aukabúnaður sem Toro mælir ekki með eða selur.
- Fylgið þessum leiðbeiningum og leiðbeiningum hvers þess búnaðar sem á að nota nærri hleðslutækinu til að draga úr hættu á sprengingu í rafhlöðu.
- Rafhlöðurnar geta losað sprengifimar lofttegundir ef þær eru hlaðnar of mikið.
- Ekki opna rafhlöðurnar.
- Ef rafhlaða byrjar að leka skal forðast snertingu við vökvann. Ef til snertingar við vökva kemur skal skola svæðið með vatni og leita til læknis. Vökvi úr rafhlöðunni getur valdið ertingu eða brunasárum.
- Leitið til viðurkennds dreifingaraðila til að þjónusta eða skipta um rafhlöðu.

Þjálfun

- Aldrei leyfa börnum eða óþjálfuðum einstaklingum að vinna með eða við hleðslutækið. Gildandi reglur á hverjum stað kunna að setja takmörk við aldur stjórnanda. Eigandinn ber ábyrgð á að þjálfar stjórnendur og vélvirkja.
- Lesið vandlega og fylgið öllum leiðbeiningum á hleðslutækinu og í handbókinni áður en hleðslutækið er notað. Þekkið rétta notkun hleðslutækisins.

Undirbúningur

- Haldið nærstöddum og börnum í öruggri fjarlægð á meðan hleðsla stendur yfir.

- Klæðist viðeigandi klæðnaði á meðan hleðsla stendur yfir, þar á meðal hlífðargleraugum, síðum buxum og góðum vinnuskóm með skrikvörn.
- Drepið á vinnuvélinni og bíðið í 5 sekúndur, þangað til vinnuvélin hefur drepið á sér að fullu, áður en hleðsla er hafin. Ef þetta er ekki gert er hættu á neistahlaupi.
- Tryggið að hleðsla fari fram á vel loftræstu svæði.
- Lesið og fylgið öllum varúðarráðstöfunum fyrir hleðslu.
- Hleðslutækið er eingöngu til notkunar á 120 og 240 VAC rafrásam og er búið jarðtengingarklók fyrir notkun með 120 VAC. Þegar notast er við 240 volta rafrásir þarf að fá rétta rafmagnssnúru hjá viðurkenndum dreifingaraðila Toro.
- Takið rafmagnssnúruna úr sambandi við innstunguna áður en viðhald eða þrif fara fram til að draga úr hættu á raflosti.
- Haldið við eða skiptið um öryggis- og leiðbeiningarmerkingar, eftir þörfum.
- Ekki nota hleðslutækið með skemmdri snúru eða klók. Skiptið tafarlaust um skemmda snúru eða klók.
- Ef hleðslutækið verður fyrir höggi, fellur í jörð eða skemmist á annan hátt skal taka það úr notkun; farið með það til viðurkennds dreifingaraðila Toro.

Skoðun og hreinsun eftir slátt

Skolið vel af sláttuvélinni eftir slátt með garðslöngu án stúts til að koma í veg fyrir að of mikill vatnsþrýstingur valdi mengun og skemmdum á þéttum, legum og rafbúnaði. **Ekki skola raftengin með vatni.**

Mikilvægt: Ekki nota ísalt vatn eða hreinsað vatn til að þrifa sláttuvélina.

Mikilvægt: Ekki nota háþrýstibúnað til að skola sláttuvélina. Þvottur með háþrýstibúnaði getur skemmt rafkerfið, losað um mikilvægar merkingar eða skolað í burtu mikilvægri smurfeiti af núningssstöðum. Það gæti einnig þvingað vatn undir þéttingar og mengað hlífðarhús sem innihalda olíu eða feiti. Forðist mikla notkun vatns nálægt stjórnborðinu og rafhlöðum.

Skoðið bit sláttubúnaðarins eftir að sláttuvélin hefur verið þriffin.

Notkun

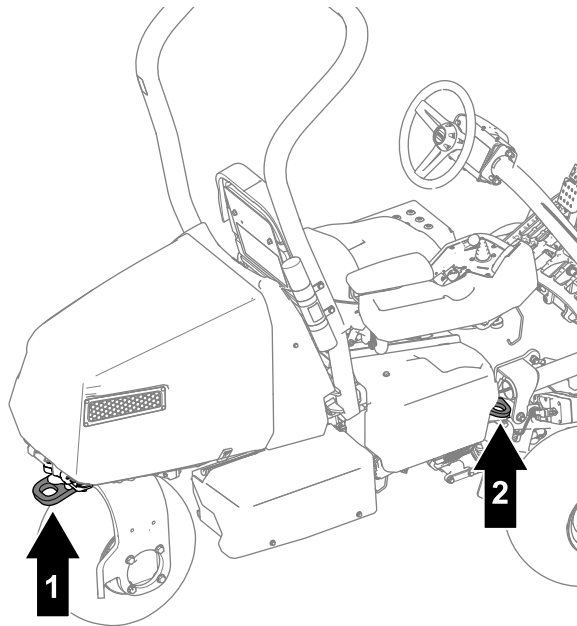
- Farið vel með rafmagnssnúruna. Ekki taka hleðslutækið upp á rafmagnssnúrunni eða kippa í hana til að taka hleðslutækið úr sambandi. Verjið snúruna fyrir hita, olíu og hvössum brúnum.
- Tengið hleðslutækið beint við innstungu með jarðtengingu (briggja pinna). Ekki nota hleðslutækið með ójarðtengdri innstungu, ekki einu sinni með millistykki.
- Ekki breyta meðfylgjandi rafmagnssnúru eða klók.
- Forðist að missa verkfæri úr málmni nærri eða á rafhlöðuna; slíkt getur valdið neistamyndun eða skammhlaupi í rafmagnshlut sem leitt getur til sprengingar.
- Fjarlægjið málmhluti á borð við hringa, armbönd, hálsmen og úr þegar unnið er við Li-ion rafhlöðu. Li-ion rafhlaða getur myndað nægan straum til að valda alvarlegu brunasári.
- Aldrei nota hleðslutækið nema í góðu skyggni eða lýsingu.
- Notið viðeigandi framlengingarsnúru.
- Ef rafmagnssnúran skemmist á meðan hún er í sambandi skal taka hana úr sambandi við innstunguna og fá nýja rafmagnssnúru hjá viðurkenndum dreifingaraðila Toro.
- Takið hleðslutækið úr sambandi við rafmagnsinnstungu þegar það er ekki í notkun, áður en það er flutt til eða áður en það er þjónustað.

Viðhald og geymsla

- Geymið hleðslutækið á þurrum og öruggum stað innandyra, sem óviðkomandi hafa ekki aðgang að.
- Ekki taka hleðslutækið í sundur. Farið með hleðslutækið til viðurkennds dreifingaraðila þegar þörf er á þjónustu eða viðgerð.

Sláttuvélin flutt

- Sýnið aðgát þegar sláttuvélin er sett á eða tekin af eftirvagni eða palli.
- Notið skábraut í fullri breidd við að aka sláttuvélinni á eftirvagn eða pall.
- Bindið sláttuvélina tryggilega niður með stroffum, keðjum eða reipum. Stroffur að framan og aftan verða að liggja niður og út frá sláttuvélinni ([Mynd 29](#)).



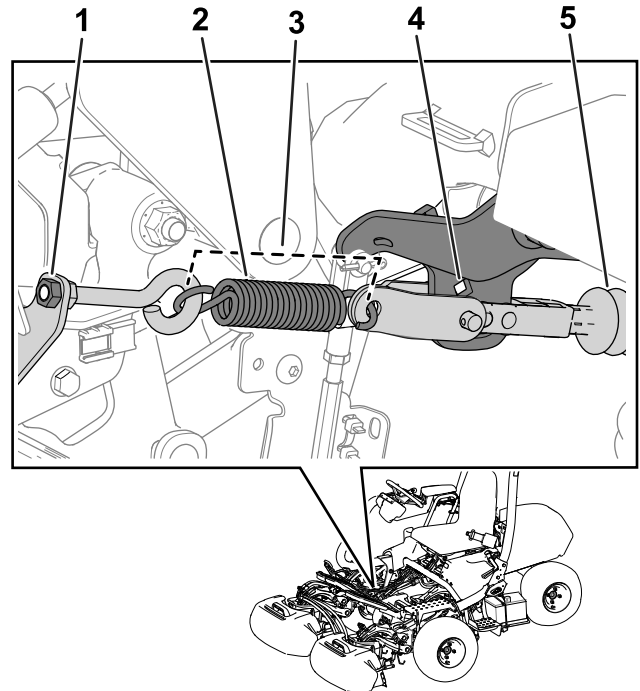
Mynd 29

g292693

1. Festilykkja að aftan
2. Festilykkja (á báðum hliðum sláttuvélar)

Sláttuvélin dregin

Ath.: Frekari upplýsingar um þessa aðferð eru í [Mynd 30](#).



g267401

Mynd 30

1. Ró
2. Gormur
3. Lengd gorms – 11,4 cm
4. Festingargat á lyftiarmi
5. Öxull hreyfiliða

Framkvæma þarf eftirfarandi aðgerð til að losa hreyfiliða hemils svo hægt sé að draga sláttuvélina:

1. Setjið stöðuhemilinn á.
2. Takið lykilinn úr og aftengið aðalafitenglana.

Mikilvægt: Ef aðalafitenglarnir eru tengdir meðan sláttuvélin er dregin getur rafbúnaður hennar skemmst.

3. Aftengið rafknippatengi þríhjóladrifssettsins, ef það er uppsett, frá aðalrafknippinu.

Mikilvægt: Ef settið og rafknippi sláttuvélarinnar eru tengd við drátt getur rafbúnaður hennar skemmst.

4. Skorðið hjólbarða að framan á báðum hliðum.
5. Léttið á strekkingu gormsins með því að losa róna sem festir augaboltann við gormfestinguna ([Mynd 30](#)).
6. Fjarlægjið gorminn.

7. Setjið skrall ($\frac{3}{8}$ tommu) í gegnum gatið á armfestingunni og ýtið hreyfiliðaöxlinum inn.

⚠ HÆTTA

Þegar hreyfiliðinn losnar frá hemlinum getur sláttuvélin ekið í hlutlausum gír. Sláttuvél í hlutlausum gír getur valdið alvarlegum meiðslum hjá nærstöddum.

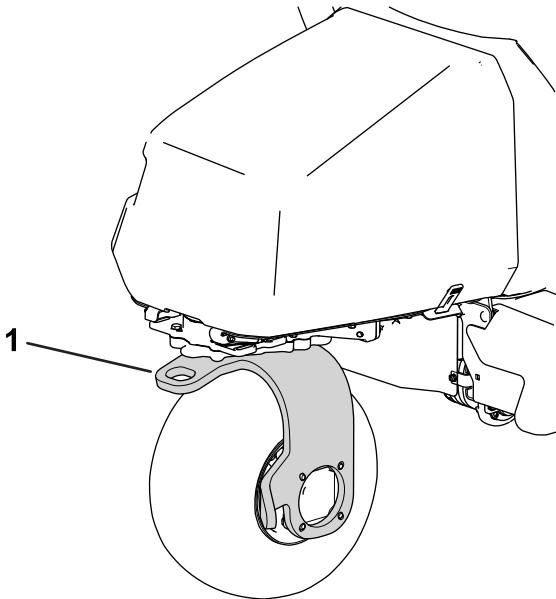
Ef ekki er verið að draga sláttuvélina skal nota stöðuhemilinn.

8. Látið aðstoðarmann sitja í sætinu, festið sætisbeltið og notið hemilinn þegar sláttuvélin er dregin.

Ath.: Þannig má hafa stjórn á sláttuvélinni meðan hún er dregin.

9. Fjarlægið skorðurnar frá hjólbörðunum.
10. Takið stöðuhemilinn af þegar sláttuvélin er tilbúin fyrir drátt.
11. Notið hjólafestinguna að aftan til að draga sláttuvélina ([Mynd 31](#)).

Mikilvægt: Ekki aka hraðar en 5 km/klst. þegar sláttuvélin er dregin. Annars geta rafmagnsíhlutir skemmt.



Mynd 31

g270135

1. Hjólafesting að aftan

Þegar sláttuvélin hefur verið dregin á áfangastað skal framkvæma eftirfarandi skref:

1. Setjið stöðuhemilinn á.
2. Fjarlægið stroffuna af hjólafestingunni.
3. Setjið gorminn á eins og sýnt er á [Mynd 30](#).

4. Herðið augaboltaróna þar til gormlengdin er 11,4 cm þegar gormurinn er uppsettur ([Mynd 30](#)).

Viðhald á Li-ion rafhlöðum

⚠ VIÐVÖRUN

Rafhlöðurnar eru háspennurafhlöður sem geta valdið brunasárum eða raflosti.

- Ekki reyna að opna rafhlöðurnar.
- Gætið fyllstu varúðar við meðhöndlun rafhlöðu með rofið ytra byrði.
- Notið eingöngu hleðslutæki sem hannað er fyrir rafhlöðurnar (gerð 04012).

Li-ion rafhlöðurnar geta haldið nægri hleðslu til að sinna tilætluðu hlutverki út endingartíma sinn. Fyrstu fjögur árin í notkun er heildarsvæðið sem hægt er að slá með hverri fullri hleðslulotu samtals 13.006 m². Þessi afköst miðast við eftirfarandi skilyrði:

- Keflis- og botnblöð eru beitt.
- Snerting milli botnblaðs og keflis er stillt samkvæmt *notendahandbókinni*.
- Hreinsarinn er stilltur á helming sláttuhæðar eða hærra.
- Burstar fyrir rúllur að aftan eru stilltir á minnstu snertingu.
- Fjarlægð fyrir flutning þarf að vera 13 kílómetrar.
- Golfvöllurinn sem unnið er á er með litlum ójöfnum.

Með tímanum styttest sá tími sem hægt er að vinna á einni hleðslu rafhlaðanna.

Ath.: Afköstin ráðast af hversu langt þarf að aka sláttuvélinni, ójöfnum í undirlaginu, snertistillingu, biti botnblaðs og keflis, sem og öðrum þáttum sem fjallað er um í þessum hluta.

Fylgið eftirfarandi leiðbeiningum til að ná hámarksendingu og -notkun úr rafhlöðunum:

- Ekki opna rafhlöðuna. Rafhlaðan inniheldur enga hluti sem sinna þarf viðhaldi á. Ábyrgðin fellur úr gildi ef pakkinn er opnaður. Rafhlöðurnar eru varðar með fiktviðvörunarbúnaði.
- Geymið/leggið sláttuvélinni í hreinni, þurri vélageymslu eða geymslusvæði **í vari fyrir sólarljósi, hitagjöfum, rigningu og bleytu**. Ekki geyma hana þar sem hitastig getur farið undir -30 °C eða yfir 60 °C. **Hiti utan marka skemmir rafhlöðurnar**. Mikill hiti við geymslu, sérstaklega þegar hleðslustaða er há, dregur úr endingu rafhlaðanna.

- Ef sláttuvélin er geymd í meira en 10 daga þarf að tryggja að hún sé geymd á svölum og þurrum stað, fjarri sólarljósi, rigningu, bleytu og með minnst 50% hleðslu.
- Þegar sláttuvélin er notuð í miklum hita eða sólarljósi kann rafhlaðan að ofhitna. Ef það gerist birtist hitaviðvörðun á upplýsingaskjánum. Við þessi skilyrði aftengist sláttubúnaðurinn og sláttuvélin hægir á sér.
Akið sláttuvélinni beint á svalan og skuggsælan stað, drepið á henni og leyfið rafhlöðunum að kólna að fullu áður en vinna er hafin á ný.
- Stillið snertingu milli keflis og botnblaðs þannig að hún sé í lágmarki. Þetta minnkar aflið sem þarf til að keyra sláttubúnaðinn og fjölgar vinnustundum sem sláttuvélin getur unnið á einni hleðslu. Frekari upplýsingar eru í [Athugun á bili milli keflis og botnblaðs \(síða 50\)](#).
- Tryggið að biti botnblaða og kefla sé vel viðhaldið. Bitlaust blað eykur orkunotkun og fækkar vinnustundunum sem sláttuvélin getur unnið á einni hleðslu.
- Ef hreinsari er notaður má hæð hans ekki vera meiri en helmingur sláttuhæðarinnar. Ef sláttuhæðin er yfir ½ tommu má hæð hreinsara ekki vera meiri en ¼ tommu.
- Stillið snertingu milli rúllu og bursta að aftan þannig að hún sé í lágmarki. Þetta minnkar aflið sem þarf til að keyra sláttubúnaðinn og fjölgar vinnustundum sem sláttuvélin getur unnið á einni hleðslu.
- Notið lýsingu (ef sláttuvélin er með ljósasetti) aðeins þegar þörf krefur.

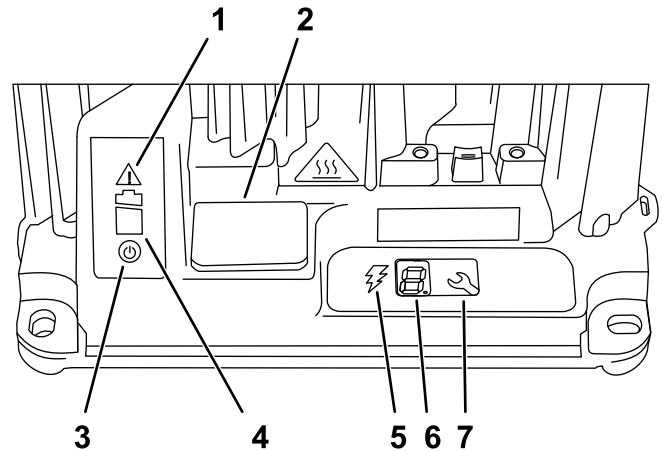
Flutningur á Li-ion rafhlöðum

Samgönguráðuneyti Bandaríkjanna og alþjóðleg flutningsyfirkvæði krefjast þess að Li-ion rafhlöður séu fluttar í sérstökum pakkningum og eingöngu með flutningatækjum sem eru vottuð fyrir slíkan flutning. Í Bandaríkjunum má flytja rafhlöðu uppsetta í sláttuvélinni sem rafknúinn búnað, í samræmi við reglugerðir. Samgönguráðuneyti Bandaríkjanna eða önnur viðeigandi opinber stofnun annarra landa veitir nákvæmar upplýsingar um reglugerðir varðandi flutning rafhlaðanna eða sláttuvélarinnar með rafhlöðunum í.

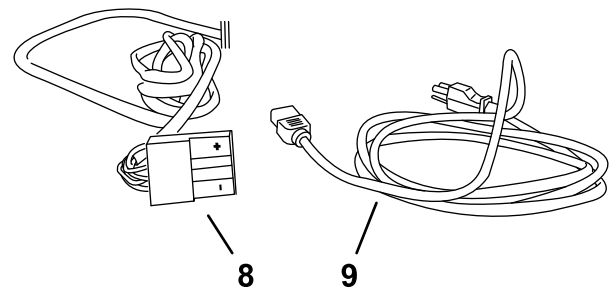
Hægt er að fá frekari upplýsingar um flutning á rafhlöðum hjá viðurkenndum dreifingaraðila Toro.

Virgni Li-ion hleðslutækis

Á [Mynd 32](#) er hægt að sjá yfirlit yfir skjái og snúrun hleðslutækisins.



g251620



g251632

Mynd 32

- | | |
|----------------------------|-----------------------------|
| 1. Villugaumljós | 6. LCD-skjár |
| 2. Hlíf á USB-tengi | 7. Valhnappur |
| 3. Gaumljós riðstraumsafis | 8. Hleðslutengill og -snúra |
| 4. Hleðsluljós | 9. Rafmagnssnúra |
| 5. Gaumljós hleðsluúttaks | |

Tengst við rafmagn

Hleðslutækið er með þriggja pinna kló með jarðtengingu (gerð B) til að draga úr hættu á raflosti. Ef klóin passar ekki í vegginnstunguna eru aðrar jarðtengdar klær í boði; hafið samband við viðurkenndan dreifingaraðila Toro.

Ekki breyta hleðslutækinu eða kló rafmagnssnúrunnar á nokkurn hátt.

⚠ HÆTTA

Snerting við vatn meðan á hleðslu stendur getur valdið raflosti og meiðslum eða dauða.

- Ekki meðhöndla klóna eða hleðslutækið með blautum höndum eða standandi í vatni.
- Ekki má hlaða rafhlöðurnar í rigningu eða bleytu.

Mikilvægt: Leitið reglulega eftir götum eða sprungum í einangrun rafmagnssnúrunnar. Ekki nota skemmda snúru. Ekki láta snúruna liggja í vatni eða blautu grasi.

1. Stingið hleðslukló rafmagnssnúrunnar í samsvarandi innstungu á hleðslutækinu.

⚠ VIÐVÖRUN

Skemmd hleðslusnúra getur valdið raflosti eða eldhættu.

Skodið rafmagnssnúruna vandlega áður en hleðslutækið er notað. Ef snúran er skemmd skal ekki nota hleðslutækið fyrr en búið er að útvega nýja snúru.

2. Stingið vegginnstungukló rafmagnssnúrunnar í jarðtengda rafmagnsinnstungu.

Li-ion rafhlöður settar í hleðslu

⚠ VARÚÐ

Ef reynt er að hlaða rafhlöðurnar með hleðslutæki sem ekki er frá Toro getur það leitt til ofhitnunar og annarrar bilunar, sem getur svo valdið skemmdum og/eða meiðslum.

Notið hleðslutæki af gerð 04012 til að hlaða rafhlöðurnar.

Mikilvægt: Hlaðið rafhlöðurnar eingöngu innan ráðlagðs hitasviðs; upplýsingar um ráðlagt hitasvið eru í eftirfarandi töflu:

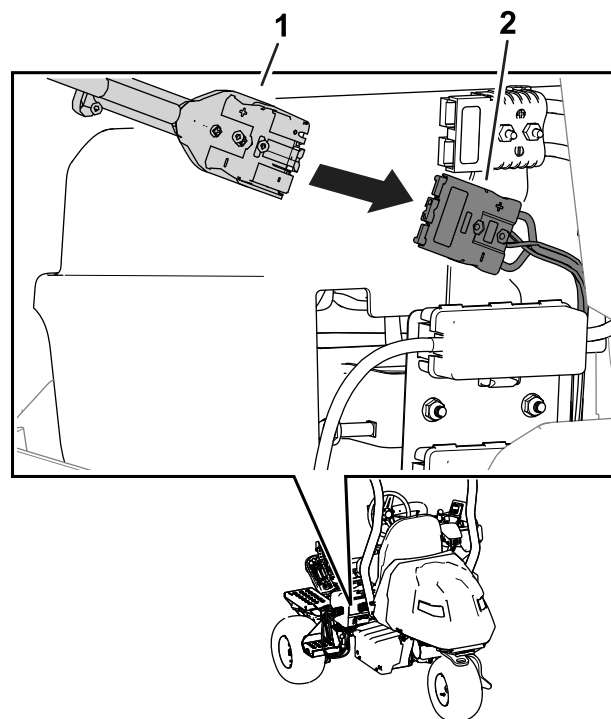
Ath.: Hleðslutækið virkar ekki við umhverfishitastig sem fer undir eða yfir lágmarks- og hámarkshitastigin sem sýnd eru í eftirfarandi töflu.

Ráðlagt hitasvið fyrir hleðslu

Hleðslusvið	0 °C til 45 °C
Hleðslusvið við lágan hita (minni straumur)	-5 °C til 0 °C
Hleðslusvið við háan hita (minni straumur)	45 °C til 60 °C

1. Leggið sláttuvélina á svæði sem hugsað er til hleðslu.
2. Setjið stöðuhemilinn á og færið stjórnrofann í stöðuna NEUTRAL (hlutlaus staða).
3. Tryggið að sláttubúnaðurinn hafi verið aftengdur og látið hann síga að jörðu.
4. Drepið á sláttuvélina og takið lykilinn úr.
5. Takið rafmagn af sláttuvélina með því að aftengja aðalafitenglana; sjá [Aðalafitenglar \(síða 20\)](#).
6. Tryggið að tenglarnir séu ekki rykugir eða skítugir.
7. Rennið úttakstengli hleðslutækisins í tengil hleðslutækisins á sláttuvélina ([Mynd 33](#)).

Ath.: Tengillinn er fyrir neðan aðalafitengilinn sem er fastur við sláttuvélina.



Mynd 33

g292546

1. Tengill hleðslutækis
2. Tengill sláttuvélar

8. Tengið rafmagnssnúru hleðslutækisins við rafmagn; sjá [Tengst við rafmagn \(síða 35\)](#).
9. Fylgist með hleðslutækinu til að tryggja að rafhlöðurnar séu hlaðnar.

Ath.: Hleðsluljósíð ætti að blikka og hleðsluúttaksljósíð ætti að loga.

10. Aftengið hleðslutækið þegar sláttuvélin nær viðeigandi hleðslustigi; sjá [Hleðslu lokið \(síða 37\)](#).

Eftirlit með hleðslu og bilanagreining

Ath.: LCD-stöðuskjáriinn birtir skilaboð meðan á hleðslu stendur. Flest eru kerfisbundin.

Ef bilun kemur upp blikkar gult villugaumljós eða logar rautt. Villuboð birtast á upplýsingaskjánum, einn tölustafur í einu, með forskeytinu E eða F (t.d. E-0-1-1).

Upplýsingar um hvernig á að laga villu er að finna í [Bilanaleit \(síða 53\)](#). Ef lausn á vandamálinu er ekki að finna þar skal leita til viðurkennds dreifingaraðila Toro.

Hleðslu lokið

Þegar hleðslu er lokið logar grænt hleðsluljós ([Mynd 32](#)) og hleðsluúttaksljósíð hverfur.

1. Takið tengil hleðslutækisins úr sambandi við tengil sláttuvélarinnar.
2. Setjið tengil hleðslutækisins og snúruna í geymslustöðu til að forðast skemmdir.
3. Gangið úr skugga um að aðalafhtenglarnir séu hreinir.
4. Tengjið aðalafhtenglana; sjá [Aðalafhtenglar \(síða 20\)](#).
5. Gangsetjið sláttuvélina; sjá [Sláttuvélin gangsett \(síða 28\)](#).
6. Athugið hleðslustöðuna; sjá [Notkun LCD-upplýsingaskjásins \(síða 16\)](#).

Viðhald

Öryggi við viðhaldsvinnu

- Áður en stjórnandinn fer úr sæti sínu skal gera eftirfarandi:
 - Leggið vinnuvélinni á jafnsléttu.
 - Færið stjórnrofann í stöðuna NEUTRAL (hlutlaus staða).
 - Tryggið að sláttubúnaðurinn hafi verið aftengdur og látið hann síga að jörðu.
 - Setjið stöðuhemilinn á.
 - Drepið á sláttuvélinni og takið lykilinn úr.
 - Bíðið þar til hlutir á hreyfingu hafa stöðvast.
- Látið íhluti vélarinnar kólna áður en viðhaldi er sinnt.
- Eingöngu viðurkenndur viðgerðarmaður má sinna viðhaldi á sláttuvélinni.
- Aftengið aðalaftenglana áður en viðhaldsvinna fer fram.
- Ekki sinna viðhaldi með sláttuvélina gangi, ef því verður við komið. Haldið öruggri fjarlægð frá hlutum á hreyfingu.
- Setjið alltaf búkka undir sláttuvélina þegar unnið er undir henni.
- Losið þrýsting varlega úr íhlutum með uppsafnaða orku.
- Haldið öllum hlutum sláttuvélarinnar í góðu ásigkomulagi og tryggið að vélbúnaður sé vel hertur.
- Skiptið um slitnar eða skemmdar merkingar.
- Notið eingöngu upprunalega varahluti frá Toro til að tryggja örugga notkun og bestu afköst sláttuvélarinnar. Varahlutir frá öðrum framleiðendum geta reynst hættulegir og notkun þeirra kann að fella ábyrgðina úr gildi.

Ráðlögð viðhaldsáætlun/-áætlanir

Tíðni viðhaldsþjónustu	Viðhaldsferli
Eftir fyrstu 8 klukkustundirnar	<ul style="list-style-type: none">• Herðið felgurærnar.• Skiptið um gírolú á akstursmótornum.
Fyrir hverja notkun eða daglega	<ul style="list-style-type: none">• Leitið eftir sliti, skurðum eða öðrum skemmdum á sætisbeltunum. Skiptið um sætisbelti ef einhver hluti þeirra virkar ekki rétt.• Athugið öryggissamlæsingarkerfið.• Skoðið og hreinsið sláttuvélina eftir slátt.• Þrýstingur hjólbarða kannaður.• Athugið bilið á milli keflis og botnblaðs.• Skolið sláttuvélina (ekki með háþrýstivatni).
Á 50 klukkustunda fresti	<ul style="list-style-type: none">• Skoðið tengingar rafgeymiskapla.
Á 200 klukkustunda fresti	<ul style="list-style-type: none">• Herðið felgurærnar.
Á 800 klukkustunda fresti	<ul style="list-style-type: none">• Skiptið um gírolú á akstursmótornum.

Gátlisti fyrir daglegt viðhald

Afritið þessa blaðsíðu til að skrá reglubundið viðhald.

Viðhaldsatriði	Vika:						
	Mán.	Þri.	Mið.	Fim.	Fös.	Lau.	Sun.
Athugið virkni öryggissam- læsingarkerfisins.							
Athugið virkni verkfæris.							
Athugið virkni hemils.							
Athugið þrýsting í hjólbróðum.							
Athugið bilið á milli keflis og botnblaðs.							
Athugið stillingu sláttuhæðar.							
Lagið lakkskemmdir.							
Þrífið sláttuvélina.							

Athugasemdir um atriði/svæði sem þarf að athuga betur		
Skoðun framkvæmd af:		
Atriði	Dagsetning	Upplýsingar

Undirbúningur fyrir viðhald

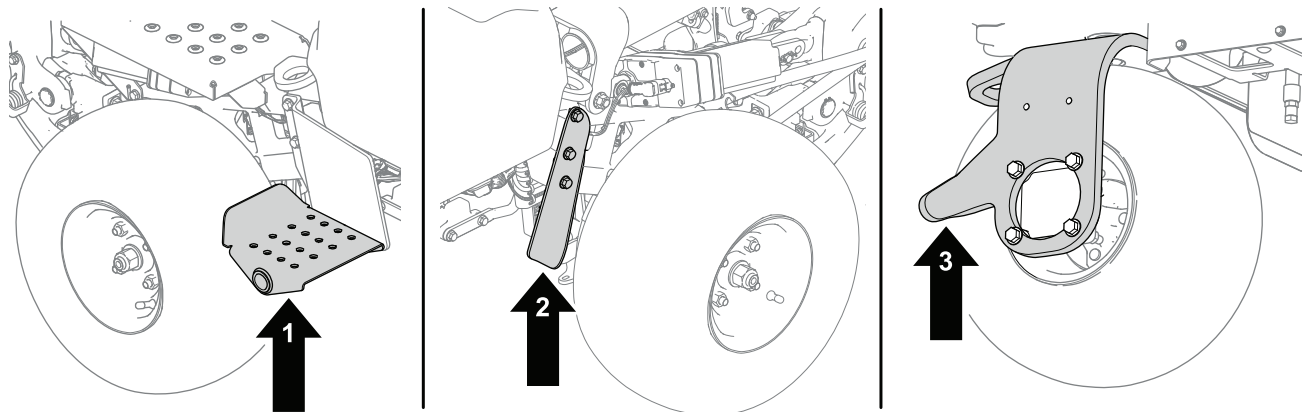
Sláttuvélinni lyft

⚠ HÆTTA

Vélrænir tjakkar eða vökvatjakkar geta fallið/gefið sig undan þyngd sláttuvélarinnar og valdið alvarlegum meiðslum.

- Notið búkka til að styðja við sláttuvél sem er lyft.
- Notið eingöngu vélræna tjakka eða vökvatjakka til að lyfta sláttuvélinni.

1. Komið tjakki fyrir á einhverjum af eftirfarandi lyftipunktum fyrir tjakk ([Mynd 34](#)):
 - Þrep vinstra megin á sláttuvélinni
 - Festing fyrir tjakk hægra megin á sláttuvélinni
 - Hjólafesting aftan á sláttuvélinni



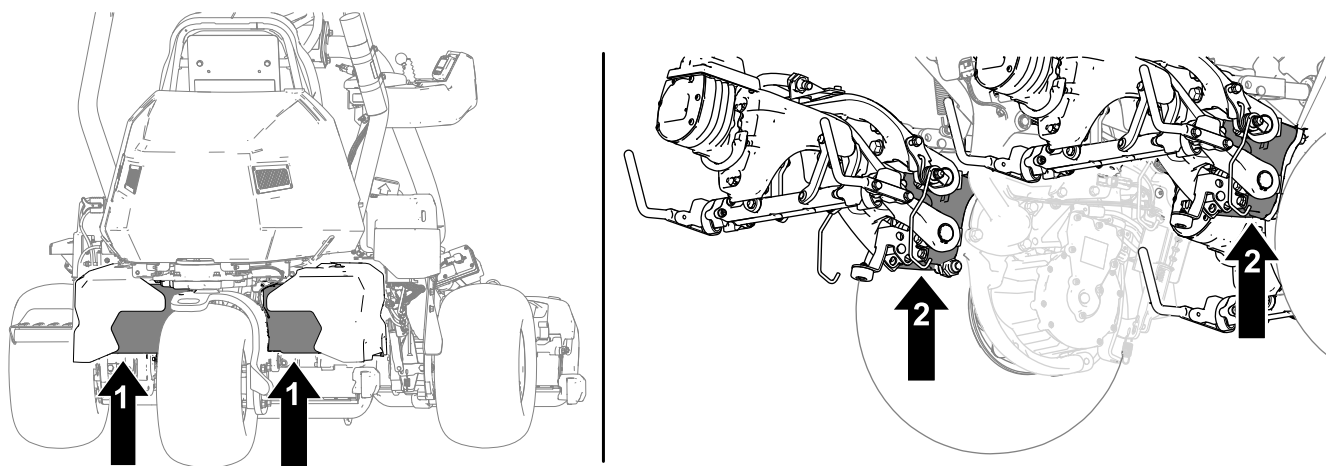
Mynd 34

g286954

1. Þrep – vinstri hlið sláttuvélar
2. Hjólafesting – afturhluti sláttuvélar
3. Festing fyrir tjakk – hægri hlið sláttuvélar

2. Þegar sláttuvélinni hefur verið lyft skal setja viðeigandi búkka undir eftirfarandi staði til að styðja sláttuvélina (Mynd 35):

- Rafhlöðuhólf á afturhluta sláttuvélar
- Pinnafestingar sláttubúnaðar á framhlið sláttuvélar



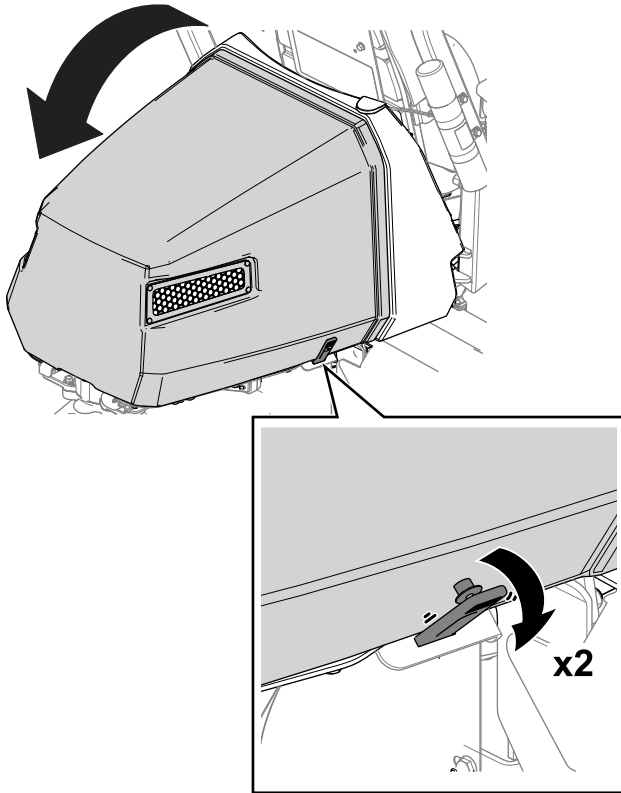
Mynd 35

g296353

1. Rafhlöðuhólf
2. Pinnafestingar sláttubúnaðar

Vélarhlíf lyft

1. Losið ólarnar báðum megin á vélarhlífinni ([Mynd 36](#)).



Mynd 36

g292114

2. Lyftið hlífinni ([Mynd 36](#)).

Viðhald rafkerfis

Öryggi rafkerfis

- Aftengið aðalafitenglana áður en gert er við vinnuvélina.
- Hlaðið rafhlöðuna á opnu og vel loftræstu svæði, fjarri neistum og opnum eldi. Takið hleðslutækið úr sambandi áður en rafhlaðan er tengd eða aftengd. Klæðist hlífðarfatnaði og notið einangruð verkfæri.

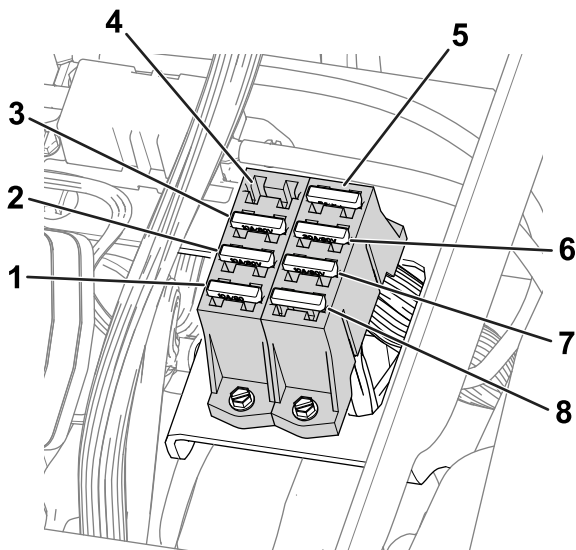
Afl tekið af og sett á vinnuvélina

Aðalafitenglarnir leiða rafmagn frá rafhlöðunum til vinnuvélarinnar. Takið rafmagnið af með því að aftengja tenglana; setjið rafmagnið á með því að tengja tenglana saman. Frekari upplýsingar eru í [Aðalafitenglar \(síða 20\)](#).

Staðsetning öryggja

Staðsetning öryggja fyrir 48 volta kerfi

Öryggin í 48V rafkerfinu eru undir sætinu (Mynd 37).



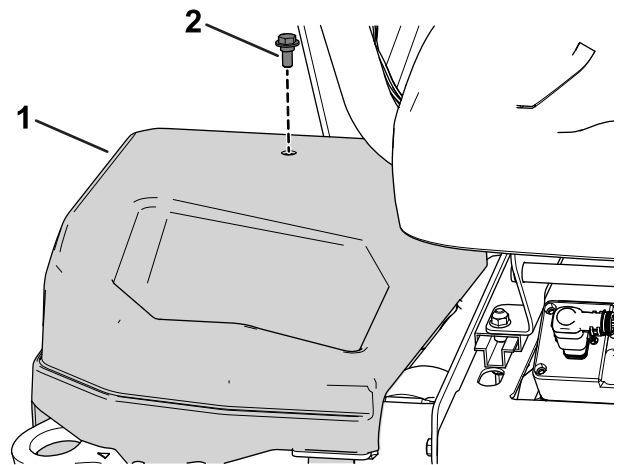
Mynd 37

g288685

- | | |
|---|----------------------------------|
| 1. Lyftidrif (sláttubúnaður fyrir miðju) – 10 A | 5. 48 V rökrásarrafliði – 5 A |
| 2. Lyftidrif (vinstri sláttubúnaður) – 10 A | 6. Stýrisbúnaður – 30 A |
| 3. Lyftidrif (hægri sláttubúnaður) – 10 A | 7. DC/DC-straumbreytir – 10 A |
| 4. Opin rauf | 8. Vinnuljós (valbúnaður) – 10 A |

Staðsetning öryggja fyrir 12 volta kerfi

Öryggin í 12V rafkerfinu eru undir hlífinni (Mynd 38) á hægri hlið sláttuvélarinnar.

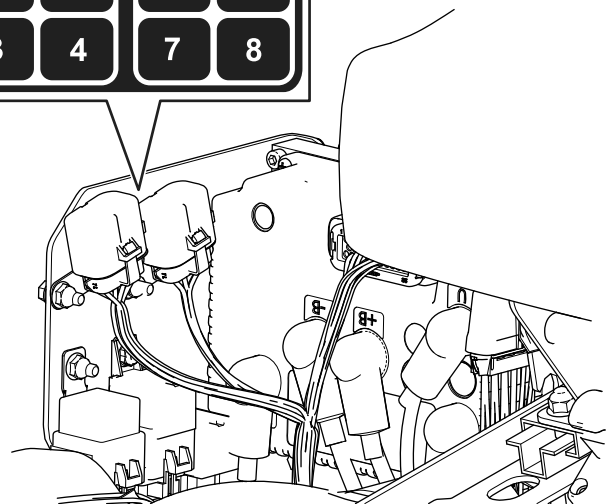
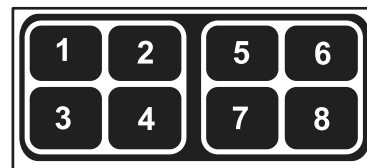


Mynd 38

g279712

1. Hlíf hægra megin 2. Bolti

Lýsingu á hverju öryggi í öryggjaboxinu er að finna á Mynd 39:



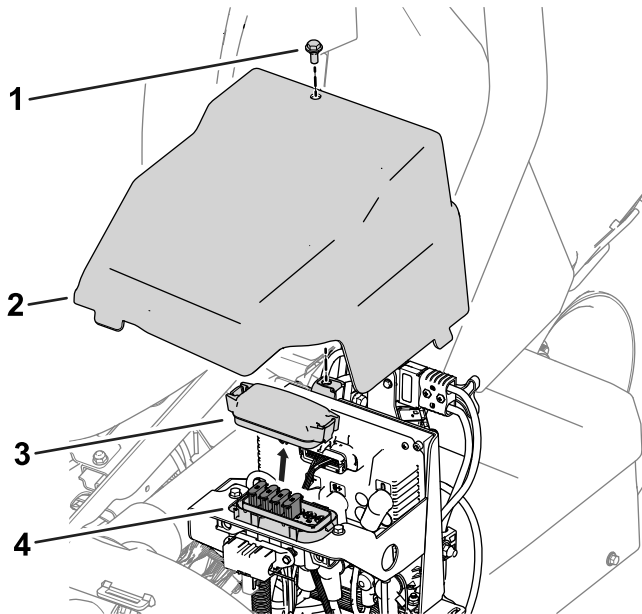
Mynd 39

g279711

- | | |
|--|-------------------------------|
| 1. Stöðuhemill/sviss/logic-rafliði – 7,5 A | 5. Opin rauf |
| 2. Opin rauf | 6. Varaöryggi – 7,5 A |
| 3. Hreyfliði hemils – 10 A | 7. DC/DC-straumbreytir – 15 A |
| 4. Fjarvirknibúnaður – 2 A | 8. TEC-stýring – 2 A |

Staðsetning öryggja í kefladrifrás

Öryggjin fyrir kefladrifrás eru undir hlífinni vinstra megin á sláttuvélinni. Fjarlægjið hlífina vinstra megin og hlíf öryggjaboxins til að komast að öryggjaboxinu (Mynd 40).

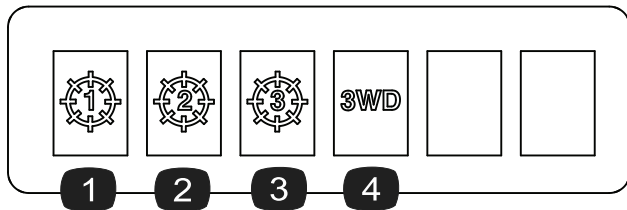


Mynd 40

g278267

- | | |
|-----------------------|-----------------------|
| 1. Bolti | 3. Hlíf á öryggjaboxi |
| 2. Hlíf vinstra megin | 4. Öryggjabox |

Lýsingu á hverju öryggi á merkingu öryggjaboxins er að finna á Mynd 41:



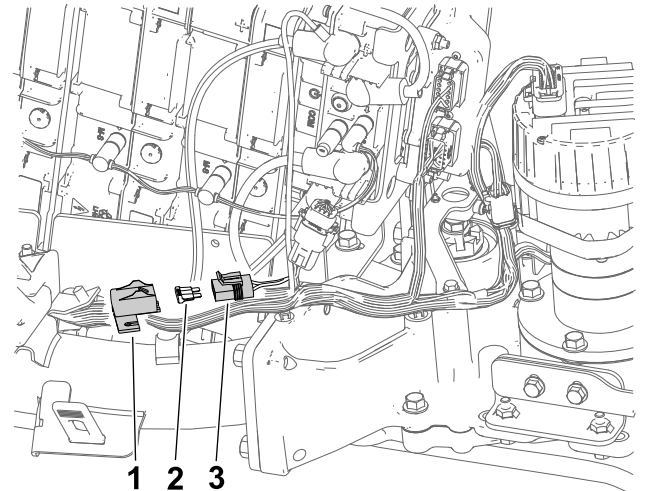
Mynd 41

g278268

- | | |
|---|--|
| 1. Sláttubúnaður fyrir miðju – 35 A | 3. Hægri sláttubúnaður að framan – 35 A |
| 2. Vinstri sláttubúnaður að framan – 35 A | 4. Þríhjóladrifssett (valfrjáls tengibúnaður) – 35 A |

Staðsetning öryggis stjórnúnaðar forhleðslu

Öryggið sem ver stjórnúnað forhleðslu er í þar til gerðri festingu á rafknippi sláttuvélarinnar vinstra megin við rafhlöðuna fyrir miðju (að aftan) (Mynd 42).



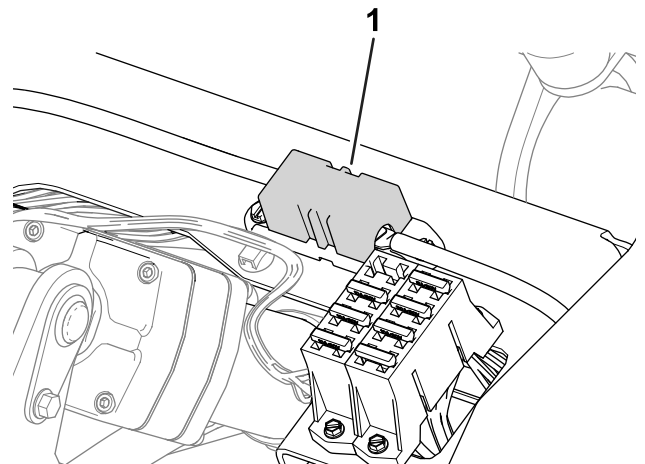
g292133

Mynd 42

- | | |
|---|-------------------|
| 1. Lok | 3. Öryggjafesting |
| 2. Öryggi stjórnúnaðar forhleðslu – 3 A | |

Staðsetning öryggja hjólamótors og rafkerfis

- Öryggjin fyrir hægri hjólamótorinn (60 A) eru undir sætinu (Mynd 43).

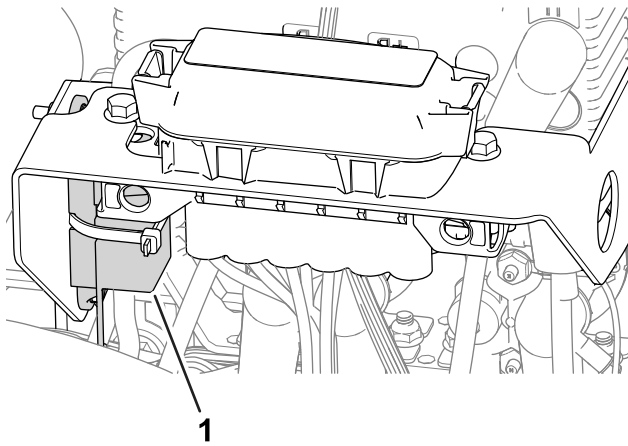


g288688

Mynd 43

- | |
|------------------------------------|
| 1. Öryggi hægri hjólamótors – 60 A |
|------------------------------------|

- Öryggið fyrir vinstri hjólamótorinn (60 A) er undir hlífinni á vinstri hlið sláttuvélarinnar, nálægt öryggjum kefladrifrásarinnar (Mynd 44).

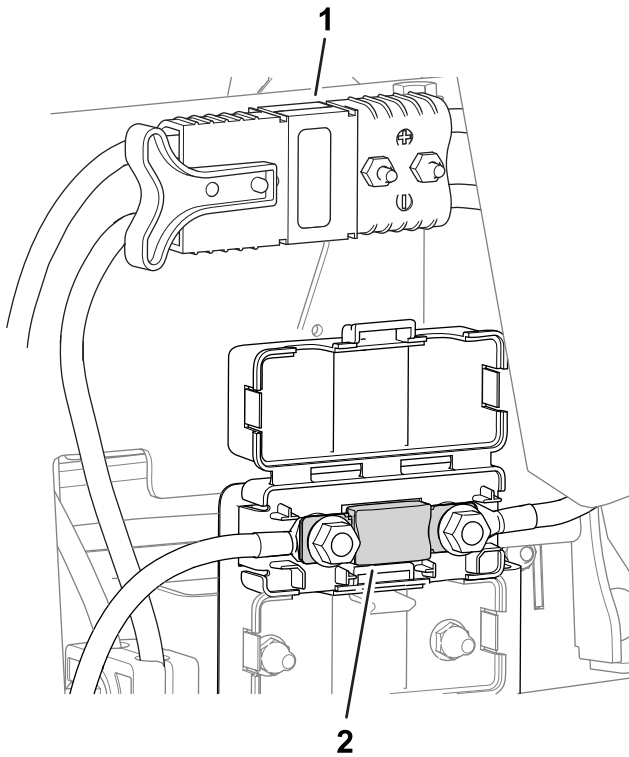


Mynd 44

g262896

- Öryggi vinstri hjólamótors – 60 A

- Öryggi rafkerfisins er undir aðalafntenglum (Mynd 45).



Mynd 45

g296483

- Aðalafntenglar
- Öryggi rafkerfis – 175 A

Rafhloðurnar þjónustaðar

Ath.: Sláttuvélin er búin 8 Li-ion rafhlöðum.

Fargið eða endurvinnið Li-ion rafhlöður í samræmi við staðbundnar reglur og landslög. Ef rafhlaða krefst þjónustu skal leita aðstoðar viðurkennds dreifingaraðila Toro.

Eini hluti rafhlöðunnar sem notandi getur sinnt viðhaldi á eru merkingarnar. Ábyrgðin fellur úr gildi ef reynt er að opna rafhlöðu. Ef vandamál kemur upp með rafhlöðu skal leita aðstoðar hjá viðurkenndum dreifingaraðila Toro.

Viðhald hleðslutækisins

Mikilvægt: Rafmagnsviðgerðir skulu eingöngu framkvæmdar hjá viðurkenndum dreifingaraðila Toro.

Eingöngu þarf að verja hleðslutækið gegn skemmdum og veðri.

Viðhald hleðslutækissnúrnanna

- Hreinsið snúrurnar með rökum klút eftir hverja notkun.
- Vindið snúrurnar upp þegar þær eru ekki í notkun.
- Leitið reglulega eftir skemmdum á snúrunum og skiptið um þær þegar með þarf með varahlutum sem samþykktir eru af Toro.

Hleðslutækiskassinn hreinsaður

Hreinsið kassann með rökum klút eftir hverja notkun.

Viðhald drifkerfis

Þrýstingur hjólbarða kannaður

Viðhaldstími: Fyrir hverja notkun eða daglega

Haldið þrýstingi á öllum þremur hjólbörðunum breytilegum með hliðsjón af ástandi grassvarðarins, á bilinu 0,83 (lág.) til 1,10 abr (hám.).

Mikilvægt: Gætið þess að þrýstingurinn sé eins á öllum hjólbörðum. Ef þrýstingurinn er ekki eins á öllum hjólbörðum getur það haft áhrif afköst sláttuvélarinnar.

Hersluátak á felguróm athugað

Viðhaldstími: Eftir fyrstu 8 klukkustundirnar

Á 200 klukkustunda fresti

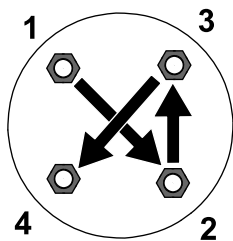
⚠ VIÐVÖRUN

Ef felgurærnar eru ekki rétt hertar gæti það leitt til meiðsla á fólki.

Herðið felgurærnar að tilteknu hersluátaki með tilgreindu millibili.

Hersluátak fyrir felguró: 108 til 122 N·m

Til að tryggja jafna álagsdreifingu skal herða felgurærnar með mynstrinu sem sýnt er á [Mynd 46](#).



Mynd 46

g274650

Skipt um gírolíu á akstursmótor

Viðhaldstími: Eftir fyrstu 8 klukkustundirnar

Á 800 klukkustunda fresti

Forskrift fyrir olíu: SAE 80W90

Rúmtak gírolíu: um það bil 384 ml

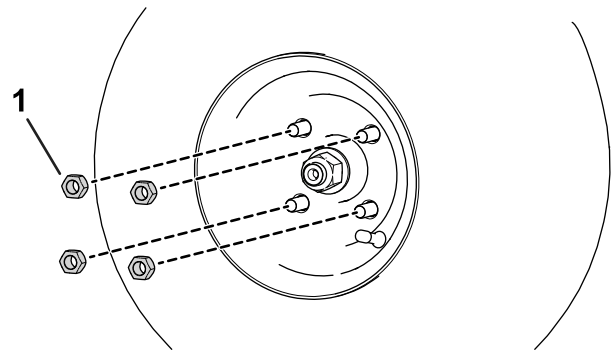
1. Lyftið sláttuvélinni; sjá [Sláttuvélinni lyft \(síða 39\)](#).

Mikilvægt: Sláttuvélin verður að vera lárétt til að hægt sé að bæta við réttu olíumagni á gírkassann.

Tryggið að sláttuvélin sitji lárétt á búkkunum.

2. Framkvæmið eftirfarandi skref til að fjarlægja hjólbarðana hægra og vinstra megin:

A. Losið og fjarlægið felgurærnar ([Mynd 47](#)).



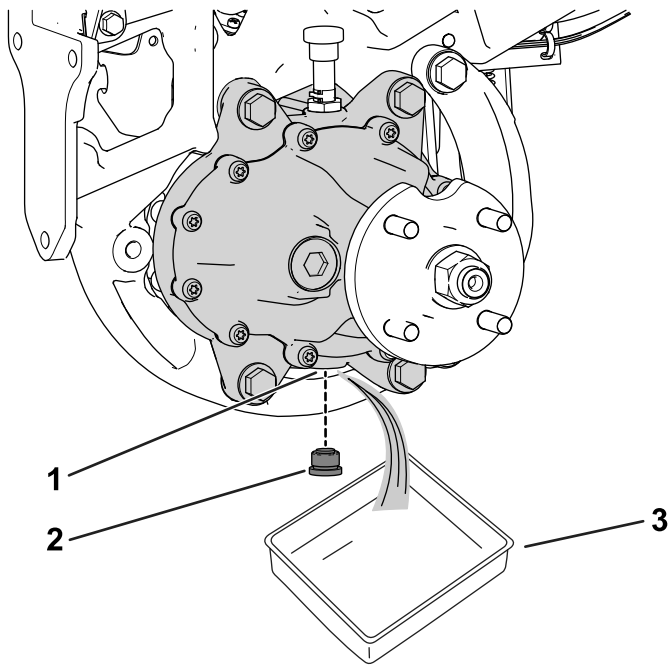
Mynd 47

g280226

1. Felguró

B. Takið vinstri og hægri hjólbarðana af.

3. Setjið afrennslispönnu undir samstæðu hjólamótorsins ([Mynd 48](#)).

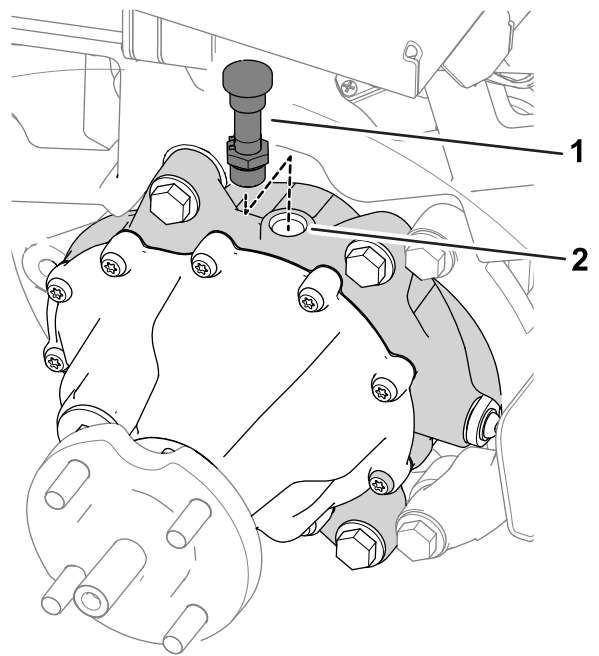


g322517

Mynd 48

Vinstri hlið sláttuvélar er sýnd

- | | |
|--------------|----------|
| 1. Botnop | 3. Panna |
| 2. Botntappi | |



g322518

Mynd 49

- | | |
|----------------------------|-----------------|
| 1. Loftunarslanga og tengi | 2. Áfyllingarop |
|----------------------------|-----------------|

4. Takið tappann úr botnopinunni ([Mynd 48](#)).
- Ath.:** Botnopið er neðst á gírkassanum.
- Ath.:** Látið alla olfu renna úr gírkassanum.
5. Þrífið tappann.
 6. Setjið botntappann aftur í botnopið ([Mynd 48](#)).
 7. Fjarlægjið loftunarslänguna og tengið ofan af gírkassanum ([Mynd 49](#)).

8. Fyllið á gírkassann með 384 ml af tilgreindri olfu í gegnum áfyllingaropið.
9. Setjið loftunarslänguna og tengið í áfyllingaropið ([Mynd 49](#)).
10. Framkvæmið eftirfarandi skref til að setja upp hjólbarðana:
 - A. Rennið hægri og vinstri hjólbörðunum upp á hjólnafirnar.
 - B. Setjið felgurærnar á ([Mynd 47](#)).
 - C. Herðið felgurærnar að tilgreindu hersluátaki sem gefið er upp í [Hersluátak á felguróm athugað \(síða 45\)](#).

Viðhald hemla

Stilling á hemlum

Ef hemlarnir ná ekki að halda sláttuvélinni kyrrri þegar henni lagt er hægt að stilla hemlana. Hafið samband við viðurkenndan dreifingaraðila Toro eða skoðið *þjónustuhandbókina* til að fá frekari upplýsingar.

Viðhald sláttubúnaðar

Öryggi hnífa

Slitinn eða skemmdur hnífur eða botnblað getur brotnað og brotið getur skotist í stjórnandann eða nærstadda og valdið alvarlegum meiðslum eða dauða.

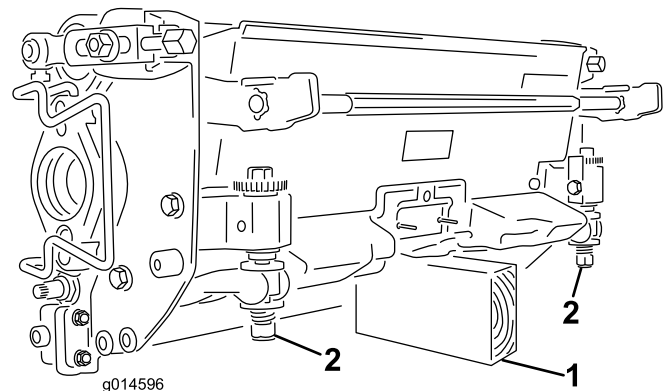
- Leitið reglulega eftir slitum eða skemmdum á hnífum og botnblöðum.
- Sýnið aðgát við skoðun hnífanna. Notið hlífðarhanska og gætið varúðar við viðhald þeirra. Skiptið eingöngu um hnífa og botnblöð eða bakslípið þau; reynið aldrei að rétta þessa hluti eða sjóða í þá.
- Gætið varúðar þegar sláttubúnaði er snúið á sláttuvélum með mörgum sláttubúnaðarhlutum, það getur valdið því að kefli á öðrum sláttubúnaði fari að snúast.

Sláttubúnaður settur upp og fjarlægður

Ath.: Þegar sláttubúnaður er ekki tengdur við sláttuvélina skal geyma keflamótora sláttubúnaðarins á geymslustaðnum framan á fjaðraörmunum til að forðast skemmdir á þeim.

Mikilvægt: Hækkið ekki fjaðraarminn í flutningsstöðu á meðan keflamótorarnir eru í festingunum á grind sláttuvélarinnar. Það gæti leitt til skemmda á móturunum eða slöngum.

Mikilvægt: Þegar velja þarf sláttubúnaðinum við skal setja stuðning við afturhluta sláttubúnaðarins til að tryggja að hægt sé að komast að róm stillibolta botnstangarinnar (**Mynd 50**).



Mynd 50

1. Stuðningur (fylgir ekki)
2. Stilliboltaró botnstangar

Uppsetning sláttubúnaðar

Lækka verður fjaðraarmana til að setja upp sláttubúnaðinn. Framkvæmið eftirfarandi skref til að lækka fjaðraarmana:

1. Leggið sláttuvélinni á hreinu og sléttu undirlagi.
2. Stillið stjórnrofann á stöðuna NEUTRAL (hlutlaus staða).
3. Setjið lykilinn í svissinn og snúið honum á KVEIKTA stöðu.
4. Lækkið fjaðraarmana með stýripinnanum til að hækka/lækka.
5. Setjið stöðuhemilinn á, drepjið á sláttuvélinni og takið lykilinn úr.

Framkvæmið eftirfarandi skref til að setja upp sláttubúnaðinn:

1. Aftengið aðalafitenglana; sjá [Aðalafitenglar \(síða 20\)](#).

⚠ VARÚÐ

Ef rafmagnið er ekki tekið af sláttuvélinni gæti einhver sett sláttubúnaðinn í gang fyrir slysi og orðið fyrir alvarlegum meiðslum á höndum og fótum.

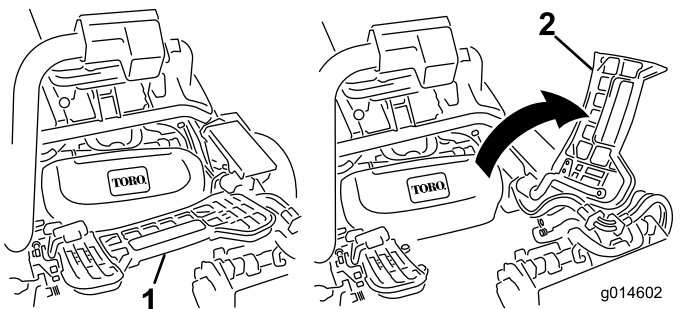
Aftengið alltaf aðalafitenglana áður en unnið er við sláttubúnaðinn.

2. Lyftið fóthvélunni upp og opnið hana til að komast að sláttubúnaðinum fyrir miðju ([Mynd 51](#)).

⚠ VARÚÐ

Gætið þess að klemma ekki fingur ef fóthvélun skyldi lokast.

Haldið fingrunum frá svæði fóthvélunnar á meðan hún er opin.

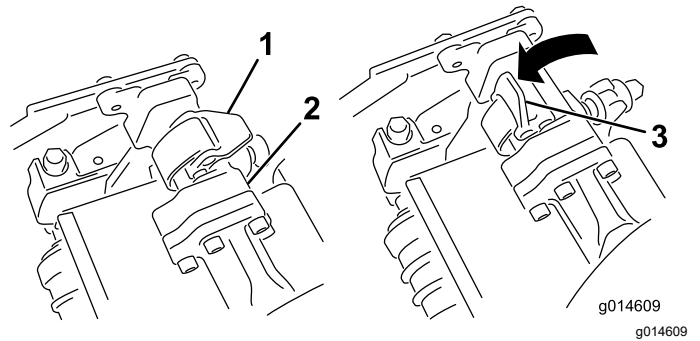


Mynd 51

1. Fóthvélun – lokuð
2. Fóthvélun – opin

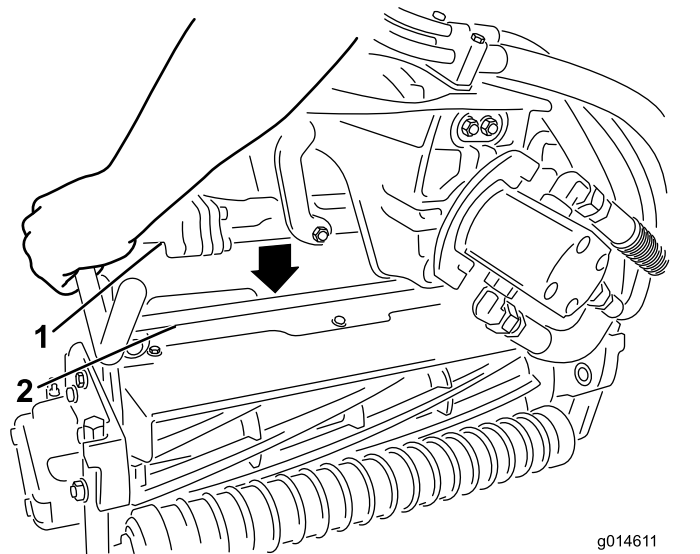
3. Komið sláttubúnaðinum fyrir undir fjaðraarminum fyrir miðju.

4. Opnið klinkurnar á stöng fjaðraarmsins ([Mynd 52](#)) og ýtið fjaðraarminum niður þannig að stöngin nái yfir báðar hallastangir sláttubúnaðarins og tryggið að klinkurnar fari undir þverslá sláttubúnaðarins ([Mynd 53](#)).



Mynd 52

1. Klinka – lokuð
2. Stöng á fjaðraarmi
3. Klinka – opin



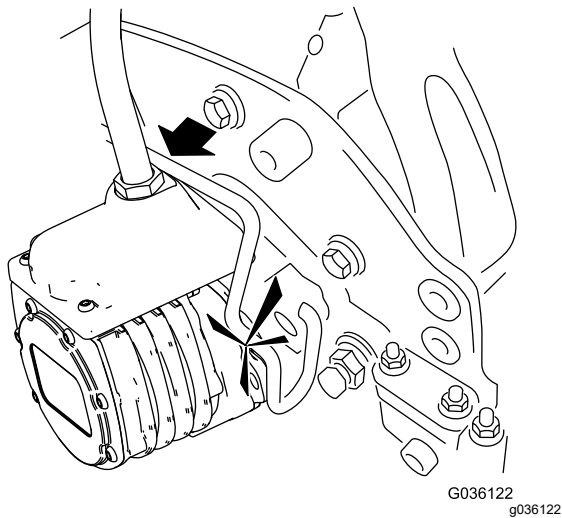
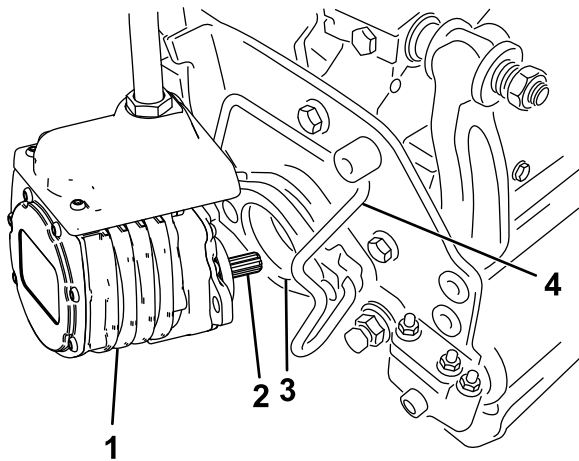
Mynd 53

1. Stöng á fjaðraarmi
2. Stöng sláttubúnaðar

5. Lokið klinkunum með því að ýta þeim niður og utan um stöng sláttubúnaðarins og læsa þeim á sínum stað ([Mynd 52](#)).

Ath.: Smellur heyrir þegar klinkurnar læsast á sinn stað.

6. Þekið ríldrifskafið á mótur sláttubúnaðarins með hreinni feiti ([Mynd 54](#)).
7. Setjið móturinn inn vinstra megin í sláttubúnaðinn (séð frá sæti stjórnanda) og tugið festistöng mótorsins á sláttubúnaðinum í átt að móturum þar til smellur heyrir beggja megin við móturinn ([Mynd 54](#)).



Mynd 54

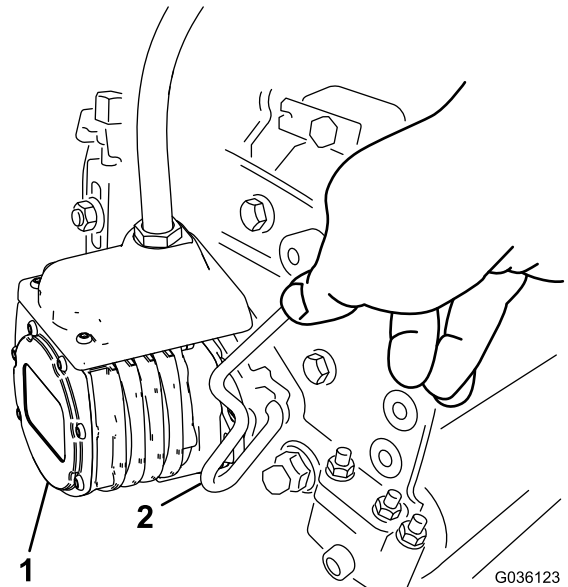
- | | |
|------------------|----------------------|
| 1. Keflamótor | 3. Holrúm |
| 2. Ríluðrifskaft | 4. Festistöng mótors |

▲ VARÚÐ

Ef rafmagnið er ekki tekið af sláttuvélinni gæti einhver sett sláttubúnaðinn í gang fyrir slysi og orðið fyrir alvarlegum meiðslum á höndum og fótum.

Aftengið alltaf aðalafitenglana áður en unnið er við sláttubúnaðinn.

4. Ýtið festistöng mótorsins úr raufunum á mótornum í átt að sláttubúnaðinum og takið mótörinn af sláttubúnaðinum.



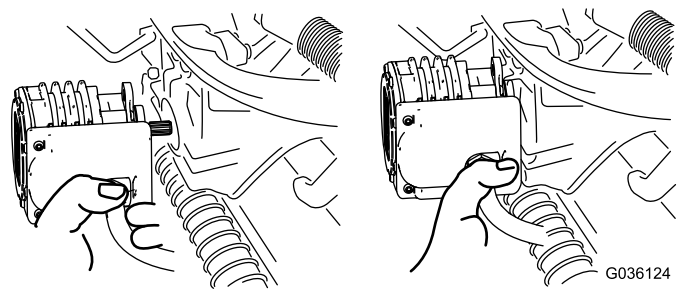
Mynd 55

- | | |
|---------------|----------------------|
| 1. Keflamótor | 2. Festistöng mótors |
|---------------|----------------------|

8. Setjið graskörfu upp á körfukrókunum á fjaðraarminum.
9. Endurtakið þetta fyrir hina hluta sláttubúnaðarins.
10. Tengjið aðalafitenglana; sjá [Aðalafitenglar \(síða 20\)](#).

Sláttubúnaður fjarlægður

1. Leggið sláttuvélina á hreinu og sléttu undirlagi, stillið stjórnrofan á NEUTRAL (hlutlaus staða) og notið stýripinnann til að hækka/lækka til að lækka sláttubúnaðinn.
2. Setjið stöðuhemilinn á, dregið á sláttuvélina og takið lykilinn úr.
3. Aftengið aðalafitenglana; sjá [Aðalafitenglar \(síða 20\)](#).



Mynd 56

Ath.: Geymið keflamótora sláttubúnaðarins alltaf á geymslustaðnum framan á fjaðraörmunum við brýningu, stillingu sláttuhæðar og þegar önnur viðhaldsvinna fer fram á sláttubúnaðinum. Þetta er til að koma í veg fyrir skemmdir á þeim.

Mikilvægt: Hækið ekki fjaðraarminn í flutningsstöðu á meðan keflamótorarnir eru í festingunum á grind sláttuvélarinnar. Það gæti leitt til skemmda á móturunum eða slöngum. Ef nauðsynlegt er að færa aksturseininguna án þess að vera með uppsettan sláttubúnað skal festa sláttubúnaðinn við fjaðraarmana með plastböndum.

- Opnið klinkurnar á stöng fjaðraarmsins fyrir sláttubúnaðinn sem verið er að fjarlægja ([Mynd 52](#)).
- Losið klinkurnar af stöng sláttubúnaðarins.
- Rúllið sláttubúnaðinum út undan fjaðraarminum.
- Endurtakið skref 4 til 8 fyrir hina hluta sláttubúnaðarins, eftir þörfum.
- Tengið aðalafitenglana; sjá [Aðalafitenglar \(síða 20\)](#).

Athugun á bili milli keflis og botnblaðs

Athugið bilið á milli keflis og botnblaðs daglega áður en sláttuvélin er notuð, jafnvel þótt gæði fyrri sláttar hafi verið ásættanleg. Lítilsháttar snerting verður að vera til staðar út alla lengdina milli keflis og botnblaðs; sjá *notendahandbók* sláttubúnaðarins.

Aftengið aðalafitenglana áður en keflin eru skoðuð; sjá [Aðalafitenglar \(síða 20\)](#). Tengjið þá aftur að skoðun lokinni.

Sláttubúnaður bakslípaður

⚠ VIÐVÖRUN

Snerting við botnblöð, keflisblöð eða aðra hluta á hreyfingu getur valdið meiðslum.

- Haldið fingrum, höndum og fatnaði fjarri botnblöðum, keflisblöðum og hreyfanlegum hlutum.
 - Reynið aldrei að snúa keflunum með höndum eða fótum á meðan sláttuvélin er í gangi.
- Leggið sláttuvélinni á sléttu undirlagi, látið sláttubúnaðinn síga, færið stjórnrofann á NEUTRAL (hlutlaus staða), setjið stöðuhemilinn á, drepjið á sláttuvélinni og takið lykilinn úr.
 - Grunnstillið bilið á milli keflis og botnblaðs þannig að það henti fyrir bakslípun á öllum sláttubúnaði sem á að bakslípa; sjá *notendahandbók* sláttubúnaðarins.

- Setjið lykilinn í svissinn og gangsetjið sláttuvélina.
- Farið í upplýsingaskjáinn, valmyndina SERVICE (þjónusta) og veljið BACKLAP (bakslípun).
- Stillið BAKSLÍPUN á ON (kveikt).
- Opnið aðalvalmyndina og flettið niður að Settings (stillingar).
- Í STILLINGAVALMYNDinni skal fletta á BACKLAP RPM (snúningshraði bakslípunar) og nota hnappinn ± til að velja æskilegan hraða fyrir bakslípun.
- Hafið stjórnrofann á NEUTRAL (hlutlaus staða) og færið stýripinnann til að hækka/lækka fram til að hefja bakslípun á tilgreindum keflum.
- Berið bakslípunarlöginn á með bursta með löngu skafti. Notið aldrei bursta með stuttu skafti.
- Ef keflin stöðvast eða hreyfast óreglulega við bakslípun skal velja hærra hraðastillingu fyrir keflin þar til hraðinn verður stöðugur.
- Ef breyta á stillingum sláttubúnaðar meðan á bakslípun stendur skal slökkva á keflunum með því að færa stýripinnann til að hækka/lækka aftur og drepa svo á sláttuvélinni. Þegar stillingum hefur verið breytt skal endurtaka skref 3 til 9.
- Endurtakið ferlið fyrir alla hluta sláttubúnaðar sem á að bakslípa.
- Þegar því er lokið er farið aftur í upplýsingaskjáinn og stillingin BACKLAP (bakslípun) stillt aftur á OFF (slökkt) eða lyklinum snúið á SLÖKKTA stöðu til að setja sláttuvélina aftur í akstursstöðu áfram.
- Skolið allan bakslípunarvökva af sláttubúnaðinum. Stillið bilið á milli keflis og botnblaðs eftir þörfum. Færið stýringu keflahraða sláttubúnaðarins í æskilega stöðu fyrir slátt.

Mikilvægt: Notið ekki háþrýstivatn til að þrifa sláttubúnaðinn. Legur og þétti geta skemmt.

Geymsla

Ef geyma á sláttuvélina í lengri tíma skal fylgja skrefunum sem lýst er í [Undirbúningur sláttuvélar fyrir geymslu \(síða 51\)](#).

Öryggi við geymslu

- Látið sláttubúnaðinn síga, setjið stöðuhemilinn á, drepið á vélinni, takið lykilinn úr og bíðið þar til allir hlutar hafa stöðvast áður en farið er úr ökumannssætinu. Leyfið sláttuvélinni að kólna áður en hún er stillt, þjónustuð, þrífín eða sett í geymslu.
- Ekki geyma sláttuvélina nærri eldi, neistaflugi eða kveikiloga, eins og á vatnshitara eða öðrum heimilistækjum.
- Geymið sláttuvélina innandyra á þurrum stað, þar sem börn ná ekki til og þar sem sól skín ekki á hana.

Undirbúningur sláttuvélar fyrir geymslu

- Drepið ávallt á sláttuvélinni, takið lykilinn úr, bíðið eftir að allir hreyfanlegir hlutar hafi stöðvast og leyfið sláttuvélinni að kólna áður en hún er stillt, þrífín, gert er við hana eða hún sett í geymslu.
- Fjarlægið uppsöfnuð óhreinindi og gras. Brýnið kefli og botnblöð, ef með þarf; frekari upplýsingar er að finna í *notendahandbók* sláttubúnaðarins. Berið ryðvörn á botnblöð og keflisblöð.
- Lyftið sláttuvélinni og setjið búkka undir hana til að taka þyngdina af hjólbörðunum.
- Fyrir geymslu í lengri tíma skal fylgja kröfum fyrir geymslu rafhlöðu; sjá [Kröfur fyrir geymslu rafhlöðu \(síða 51\)](#).

Kröfur fyrir geymslu rafhlöðu

Ath.: Ekki þarf að fjarlægja rafhlöðurnar úr sláttuvélinni fyrir geymslu.

Upplýsingar um æskilegt hitastig við geymslu er að finna í eftirfarandi töflu:

Kröfur um hitastig fyrir geymslu

Geymsluskilyrði	Kröfur um hitastig
Eðlileg geymsluskilyrði	-20 °C til 45 °C
Mikill hiti – 1 mánuður eða minna	45 °C til 60 °C
Mikill kuldi – 3 mánuðir eða minna	-30 °C til -20 °C

Mikilvægt: Hiti utan marka skemmir rafhlöðurnar. Hitastigið sem rafhlöðurnar eru geymdar við hefur áhrif á endingartíma þeirra. Geymsla í langan tíma við mjög háan hita styttir endingartíma rafhlöðunnar. Geymið sláttuvélina við eðlileg geymsluskilyrði sem gefin eru upp á töflunni fyrir æskilegt hitastig.

- Áður en sláttuvélin er sett í geymslu skal hlaða eða afhlaða rafhlöðurnar í 40% til 60% hleðslu (50,7 til 52,1 volt).

Ath.: 50% hleðsla er best til að tryggja hámarksendingu rafhlaða. Endingartími rafhlaðanna styttest ef þær eru hlaðnar í 100% hleðslu.

Ef gert er ráð fyrir að sláttuvélin verði geymd í lengri tíma skal hlaða rafhlöðurnar í um 60% hleðslu.

- Á sex mánaða fresti skal kanna hleðslustöðu rafhlaðanna og tryggja að hún sé á milli 40% og 60%. Ef hleðslan er undir 40% þarf að hlaða rafhlöðurnar í 40% til 60% hleðslu.
- Hægt er að nota fjölmæli til að kanna hleðslustöðuna þegar dautt er á sláttuvélinni. Eftirfarandi tafla sýnir hvaða spenna samsvarar hvaða hleðslustöðu:

Spenna	Hleðslustaða
52,1 V	60%
51,4 V	50%
50,7 V	40%

- Takið hleðslutækið úr sambandi við rafmagn þegar hleðslu er lokið. Aftengið rafmagnstengilinn meðan á geymslu stendur til að lágmarka afhleðslu rafhlaðanna.
- Ef hleðslutækið er haft á sláttuvélinni slekkur það á sér þegar rafhlöðurnar eru fullhlaðnar og ekki

kviknar aftur á því fyrr en búið er að taka það úr sambandi og setja aftur í samband.

Geymsla hleðslutækisins

1. Takið rafmagnið af sláttuvélinni; sjá [Afl tekið af og sett á vinnuvélina \(síða 41\)](#).
2. Takið rafmagnssnúru hleðslutækisins úr sambandi og gerið hana upp.
3. Leitið vandlega eftir sliti eða skemmdum á rafmagnssnúrunni. Skiptið um slitna eða skemmda snúru.
4. Leitið vandlega eftir slitnum, lausum eða skemmdum íhlutum á hleðslutækinu. Leitið til viðurkennds dreifingaraðila Toro vegna viðgerða eða skiptum á íhlutum.
5. Geymið hleðslutækið með rafmagnssnúrunni á hreinum, þurrum stað þar sem engin hætta er á að það fái högg eða skemmist eða liggja í ætandi gufum.

Bilanaleit

Villukóðar hleðslutækis

Vandamál	Möguleg orsök	Aðgerð til úrbóta
Kóði E-0-0-1 eða E-0-4-7	1. Há rafhlöðuspenna	1. Tryggið að rafhlöðuspennan sé rétt og kapaltengingar séu tryggar; tryggið að rafhlaðan sé í góðu ástandi.
Kóði E-0-0-4	1. Bilun greind í rafhlöðu eða stjórnkerfi rafhlöðu	1. Hafið samband við viðurkenndan dreifingaraðila Toro.
Kóði E-0-0-7	1. Hámarki amperstunda rafhlöðunnar náð	1. Mögulegar orsakir eru t.d. lélegt ástand rafhlöðu, mikil afhleðsla rafhlöðu, illa tengd rafhlaða og/eða mikið sníkjuálag á rafhlöðu við hleðslu. Mögulegar lausnir: rafhlöðuskipti; Athugið jafnstraumstengingar. Aftenging sníkjuálags. Þessi villa hverfur þegar hleðslutækið er endurstíllt með því að taka jafnstraum af því og setja á aftur.
Kóði E-0-1-2	1. Skautaskiptavilla	1. Rafhlaðan er vitlaust tengd við hleðslutækið. Tryggið að tengingar rafhlöðunnar séu tryggar.
Kóði E-0-2-3	1. Villa vegna hárrar riðspennu (>270 VAC)	1. Tengjið hleðslutækið við riðstraum sem skilar jöfnum riðstraumi á milli 85–270 VAC / 45–65 Hz.
Kóði E-0-2-4	1. Hleðslutæki fer ekki í gang	1. Ekki kviknar rétt á hleðslutækinu. Aftengið riðstraumsinntakið og tengingu rafhlöðu í 30 sekúndur og reynið svo aftur.
Kóði E-0-2-5	1. Villa vegna flóktandi lágrar riðspennu	1. Riðstraumur er óstöðugur. Hugsanleg ástæða er of lítil rafstöð eða alltof litlar inntakssnúður. Tengjið hleðslutækið við riðstraum sem skilar jöfnum riðstraumi á milli 85–270 VAC / 45–65 Hz.
Kóði E-0-3-7	1. Endurforritun mistókst	1. Hugbúnaðaruppfærsla eða forskriftarkeyrsla mistókst. Gangið úr skugga um að nýi hugbúnaðurinn sé réttur.
Kóði E-0-2-9, E-0-3-0, E-0-3-2, E-0-4-6 eða E-0-6-0	1. Samskiptavilla við rafhlöðu	1. Tryggið að tenging merkjavíranna við rafhlöðuna sé trygg.

Bilanakóðar hleðslutækis

Vandamál	Möguleg orsök	Aðgerð til úrbóta
F-0-0-1, F-0-0-2, F-0-0-3, F-0-0-4, F-0-0-5, F-0-0-6 eða F-0-0-7	1. Innri villa í hleðslutæki	1. Aftengið riðstraumstenginguna og rafhlöðutenginguna í minnst 30 sekúndur og reynið svo aftur. Ef þetta virkar ekki skal hafa samband við viðurkenndan dreifingaraðila Toro.

Athugasemdir:

Athugasemdir:

Athugasemdir:

Persónuverndaryfirlýsing fyrir EES/Bretland

Notkun Toro á persónuupplýsingum

Toro Company („Toro“) virðir rétt þinn til persónuverndar. Þegar þú kaupir vörur okkar kunnum við að safna vissum upplýsingum um þig, annaðhvort beint frá þér eða í gegnum fyrirtæki eða söluaðila Toro á þínu svæði. Toro notar þessar upplýsingar til að uppfylla samningsbundnar skyldur sínar – svo sem að skrá ábyrgðina þína, vinna ábyrgðarkröfur eða hafa samband við þig vegna innköllunar vöru – og í löglegum viðskiptatilgangi – svo sem að mæla ánægju viðskiptavina, bæta vörur okkar og bjóða upp á vöruupplýsingar sem þú kannt að hafa áhuga á. Toro kann að deila upplýsingunum þínum með dótturfyrirtækjum sínum, hlutdeildarfélögum sínum, söluaðilum eða öðrum samstarfsaðilum í tengslum við þetta. Við kunnum einnig að birta persónuupplýsingar þegar þess er krafist samkvæmt lögum eða í tengslum við sölu, kaup eða sameiningu fyrirtækisins. Við munum aldrei selja persónuupplýsingarnar þínar öðru fyrirtæki í markaðslegum tilgangi.

Geymsla persónuupplýsinga

Toro geymir persónuupplýsingarnar þínar eins lengi og við á samkvæmt tilganginum hér á undan og eins og krafist er samkvæmt lögum. Frekari upplýsingar um viðeigandi geymslutímabil er hægt að nálgast í gegnum netfangið legal@toro.com.

Áhersla Toro á öryggi

Persónuupplýsingar þínar kunna að vera unnar í Bandaríkjunum eða öðru landi þar sem gagnaverndarlög kunna að vera rýmri en í þínu heimalandi. Þegar við flytjum upplýsingarnar þínar út fyrir heimaland þitt munum við grípa til aðgerða, sem krafist er samkvæmt lögum, til að tryggja að gripið sé til viðeigandi öryggisráðstafana til að verja upplýsingarnar þínar og tryggja að þær séu meðhöndlaðar á öruggan máta.

Aðgangur og leiðrétting

Þú kannt að hafa rétt til að leiðrétta eða fara yfir persónuupplýsingarnar þínar eða hafna eða takmarka vinnslu þeirra. Hafðu samband við okkur í gegnum netfangið legal@toro.com til að gera það. Ef þú hefur áhyggjur af því hvernig Toro fer með upplýsingarnar þínar hvetjum við þig til að hafa beint samband við okkur. Hafðu í huga að Evrópubúar geta sent kvörtun til gagnaverndaryfirvalda.



Takmörkuð ábyrgð á rafhlöðu

4 ár

Raf-
hlaða

Ábyrgð vegna efnis- og smíðagalla í Li-ion hleðslurafhlöðunni gildir til 4 ára. Með tímanum dregur notkun rafhlöðunnar úr orkurýmd hennar (amperstundum) við fulla hleðslu. Orkunotkun er breytileg eftir notkun, aukabúnaði, grassverði, undirlagi, stillingum og hitastigi.

Stig	Ár	Dagar
1	≤2	0-730
2	≤2,5	731-910
3	≤3	911-1095
4	≤3,5	1096-1275
5	≤4	1276-1460



Ábyrgð Toro

Takmörkuð tveggja ára eða 1500 vinnustunda ábyrgð

Skilmálar og ábyrgðar vörur

Toro Company ábyrgist gagnvart þér að Toro-varan („vara“) þín sé laus við efnis- og smíðagalla í tvö ár eða 1500 vinnustundir*, hvort sem kemur á undan. Þessi ábyrgð nær til allra vara nema loftunarbúnaðar (sjá aðskildar ábyrgðaryfirlýsingar fyrir þær vörur). Komi upp tilvik sem falla undir ábyrgð gerum við við vöruna þér að kostnaðarlausu, þar með talið greining, vinna, varahlutir og flutningur. Þessi ábyrgð tekur gildi þegar varan er afhent fyrsta kaupanda. * Varan er búin vinnustundamæli.

Leiðbeiningar um hvernig skal nálgast ábyrgðarþjónustu

Þú berð ábyrgð á að tilkynna dreifingaraðila eða vottuðum söluaðila sem þú keyptir vöruna um ábyrgðartilvik um leið og það kemur í ljós. Ef þú þarfnast aðstoðar við að finna næsta dreifingaraðila eða vottaða söluaðila eða ef þú hefur spurningar um ábyrgðarréttindi þín eða skyldur geturðu haft samband við okkur á:

Toro Commercial Products Service Department
8111 Lyndale Avenue South
Bloomington, MN 55420-1196
952-888-8801 eða 800-952-2740
Netfang: commercial.warranty@toro.com

Skyldur eiganda

Sem eigandi vörunnar berð þú ábyrgð á nauðsynlegu viðhaldi og stillingum sem lýst er í *notandahandbókinni*. Viðgerðir á vörunni vegna vandamála sem rekja má til þess að nauðsynlegt viðhald eða stillingar voru ekki framkvæmdar falla ekki undir ábyrgðina.

Hlutir og ástand sem ekki fellur undir ábyrgð

Ekki eru allar bilanir sem upp koma innan ábyrgðartímabilsins vegna efnis- eða smíðagalla. Þessi ábyrgð nær ekki yfir eftirfarandi:

- Bilanir í vöru sem rekja má til notkunar varahluta sem ekki eru frá Toro eða uppsetningar og notkunar viðbóta eða aukahluta og vara sem ekki eru frá Toro.
- Bilanir í vöru sem rekja má til þess að ráðlögðu viðhaldi og/eða stillingum var ekki sinnt.
- Bilanir í vöru sem rekja má til misnotkunar, hirðulausrar eða ógætilegrar notkunar.
- Ógallaðra varahluta. Dæmi um varahluti sem eru notaðir, eða gernýttir, við hefðbundna notkun eru, en ekki takmarkaðir við, bremsuklossar og -borðar, kúplingsborðar, hnifar, keflir, rúllur og legur (einangraðar og smurðar), fastir hnifar, kerti, eltihljól og legur, hjólbarðar, síur, reimar og tiltekni úðarafhlutir á borð við himnur, stúta, straummæla og einstefnuloka.
- Bilanir vegna utanaðkomandi áhrifa, þar á meðal, en ekki takmarkað við, veðurs, geymslu, óhreininda, notkunar ósamþykks eldsneytis, kælivökva, smurefna, íblöndunarefna, áburðar, vatns eða íðefna.
- Bilanir eða skert afköst vegna notkunar eldsneytis (t.d. bensins, dísilólíu eða lífdísils) sem ekki uppfyllir viðeigandi iðnaðarstaðla.
- Eðlilegs hávaða, titrings, slits og tæringar. Eðlilegt slit telst t.d., en er ekki takmarkað við, skemmdir á sætum vegna slits eða svörfunar, slit á máluðum flötum, rispur á merkingum eða rúðum.

Önnur lönd en Bandaríkin eða Kanada

Viðskiptavinir sem kaupa Toro-vörur sem fluttar er út frá Bandaríkjunum eða Kanada skulu hafa samband við viðkomandi dreifingaraðila (söluaðila) Toro vegna upplýsinga um ábyrgð í viðkomandi landi, héraði eða ríki. Ef þú ert af einhverjum sökum óánægð(ur) með þjónustu dreifingaraðilans eða átt í erfiðleikum með að nálgast ábyrgðarupplýsingar skaltu hafa samband við vottaða þjónustumiðstöð Toro.

Íhlutir

Íhlutir sem skipta þarf um í tengslum við nauðsynlegt viðhald falla undir ábyrgð fram að þeim tíma sem skipta þarf um þá samkvæmt reglubundnu viðhaldi. Íhlutir sem skipt er út í tengslum við þessa ábyrgð falla undir ábyrgð út gildistíma upprunalegrar ábyrgðar vörunnar og þeir eru eign Toro. Toro tekur lokaákvörðun um hvort á að gera við fyrirbyggjandi íhlut eða samstæðu eða hvort skipta um hana. Toro kann að nota endurgerða varahluti við viðgerðir sem falla undir ábyrgð.

Ábyrgð á Li-ion djúphleðslurafhlöðu

Li-ion djúphleðslurafhlöður eru með tiltekinn heildarfjöldi kílóvattstunda sem þær geta afkasta út endingartíma sinn. Notkun, hleðsla og viðhald geta lengt eða dregið úr endingartíma rafhlöðunnar. Þegar rafhlöður eru notaðar í þessari vöru minnkar sú vinna sem hægt er að sinna á milli hleðslulota þar til á endanum að rafhlaðan heldur ekki lengur hleðslu. Skipti á úrsérgengnum rafhlöðum, eftir eðlilega notkun, er á ábyrgð eiganda vörunnar. Athugið: (Eingöngu Li-ion rafhlaða): Frekari upplýsingar er að finna í ábyrgð rafhlöðunnar.

Ábyrgð á sveifarás út endingartíma (eingöngu ProStripe 02657-gerð)

ProStripe, sem er með núningsdisk frá Toro og hemlatengsli fyrir hnif til að tryggja öryggi við gangsetningu (sambyggð hemlatengsli fyrir hnif + núningsdiskur) sem upprunalegan búnað, notað af upprunalegum kaupanda í samræmi við ráðlagða notkun og viðhald, er í ábyrgð gagnvart bognum sveifarás út endingartímann. Vinnuvélar sem eru með núningsskinnum, hnífahemlatengslaeiningum og öðrum slíkum búnaði falla ekki undir ábyrgð á sveifarási út endingartímann.

Eigandi greiðir fyrir viðhald

Vélarstilling, smurning, þrif og bón, síuskipti, kælivökvaskipti og framkvæmd reglulegs viðhalds er á meðal hefðbundinnar þjónustu sem sinna þarf á vörum Toro og sem er á kostnað eigandans.

Almennir skilmálar

Viðgerð hjá vottuðum dreifingar- eða söluaðila Toro er þitt eina úrræði samkvæmt þessari ábyrgð.

Toro Company ber ekki ábyrgð á óbeinu, tilfallandi eða afleiddu tjóni vegna notkunar Toro-vara sem undir þessa ábyrgð falla, þar á meðal kostnaði eða útgjöldum vegna staðgöngubúnaðar eða þjónustu á bilunartíma eða stöðvunar fram að lokum viðgerða samkvæmt þessari ábyrgð. Engin önnur bein ábyrgð er í boði, utan útblástursábyrgðarinnar sem vísað er til hér að neðan, ef hún á við. Allar óbeinar ábyrgðir á söluhæfi og notagildi takmarkast við endingartíma þessarar beinu ábyrgðar.

Sum ríki leyfa ekki takmörkun á ábyrgð vegna tilfallandi eða afleidds tjóns, eða takmörkun á því hversu lengi óbein ábyrgð er í gildi, og því kunna takmarkanirnar hér á undan ekki að gilda um þig. Þessi ábyrgð veitir eiganda sérstök lagaleg réttindi, auk annarra mögulegra réttinda sem kunna að vera mismunandi á milli ríkja.

Athugasemd um útblástursábyrgð

Útblástursstjórnkerfi vörunnar þinnar kann að falla undir aðskilda ábyrgð sem uppfyllir kröfur Umhverfisverndarstofnunar Bandaríkjanna (EPA) og/eða loftslagráði Kaliforníu (CARB). Vinnustundamörk sem gefin eru upp hér á undan tengjast ekki ábyrgð útblástursstjórnkerfisins. Frekari upplýsingar eru í ábyrgðaryfirlýsingu fyrir útblástursstjórnkerfi sem fylgi vörunni eða er að finna í fylgiskjólum vélarframleiðanda.

Upplýsingar um viðvörun vegna tillögu 65 í Kaliforníu (California Proposition 65)

Hvaða viðvörun er þetta?

Mögulega sérðu vöru til sölu með viðvörunarmerkingu á borð við eftirfarandi:



VIÐVÖRUN: Hætta á krabbameini og skaða á æxlunarfærum –
www.p65Warnings.ca.gov.

Hvað er tillaga 65?

Tillaga 65 nær til allra fyrirtækja sem starfa í Kaliforníu, selja vörur í Kaliforníu eða framleiða vörur sem kunna að vera seldar eða keyptar í Kaliforníu. Samkvæmt henni skal ríkisstjóri Kaliforníu viðhalda og birta lista yfir íðefni sem vitað er að valdi krabbameini, fæðingargöllum og/eða öðrum æxlunarskaða. Listinn er uppfærður árlega og inniheldur hundruð íðefna sem finna má í mörgum hversdagslegum hlutum. Tilgangur tillögu 65 er að upplýsa almenning um váhrif þessara íðefna.

Tillaga 65 bannar ekki sölu vara sem innihalda þessi íðefni en krefst þess í stað að viðvaranir séu settar á vörur, vöruumbúðir eða fylgiskjöl viðkomandi vara. Enn fremur gefur viðvörun á grunni tillögu 65 ekki til kynna að vara brjóti gegn öryggisstöðlum eða -kröfum vara. Yfirvöld Kaliforníu hafa í raun útskýrt að viðvörun á grunni tillögu 65 jafngildi ekki ákvörðun á grunni reglugerða um hvort vara er „örugg“ eða „öörugg“. Mörg þessara íðefna hafa verið notuð í hversdagslegum vörum um árabíl án skráðs skaða. Frekari upplýsingar er að finna á <https://oag.ca.gov/prop65/faqs-view-all>.

Viðvörun á grunni tillögu 65 þýðir að fyrirtæki hefur annaðhvort (1) metið váhrifin og komist að þeirri niðurstöðu að hættustig sé hverfandi; eða (2) hefur valið að birta viðvörunina vegna þess að íðefni af listanum er til staðar án þess að váhrifin hafi verið metin.

Gilda þessi lög alls staðar?

Viðvaranir á grunni tillögu 65 eru eingöngu áskildar samkvæmt lögum Kaliforníu. Þessar viðvaranir er að finna víðs vegar um Kaliforníu, í mismunandi samhengi, þar á meðal en ekki takmarkað við á veitingastöðum, kjörbúðum, hótélum, skólum og spítölum og á ýmis konar vörum. Við þetta bætist að sumar netverslanir og vörulistaverslanir birta viðvaranir á grunni tillögu 65 á vefsvæðum sínum og í vörulistum.

Hvernig standa viðvaranir Kaliforníu í samanburði við mörk í landslögum?

Staðlar tillögu 65 eru oft mun strangari en í landslögum og alþjóðlegum stöðlum. Ýmis efni krefjast viðvörunar á grunni tillögu 65 í mun minni styrk en krafist er samkvæmt bandarískum landslögum. Til dæmis eru mörk tillögu 65 fyrir viðvörun vegna blýs 0,5 µg/dag, sem er mun lægra en samkvæmt bandarískum landslögum og alþjóðlegum stöðlum.

Af hverju bera ekki allar sambærilegar vörur viðvörunina?

- Vörur sem seldar eru í Kaliforníu þarf að merkja samkvæmt tillögu 65 á meðan ekki þarf að merkja sambærilegar vörur sem seldar eru annars staðar.
- Fyrirtæki sem nær samkomulagi vegna málsóknar á grunni tillögu 65 þarf mögulega að merkja vörur sínar með viðvörunum á grunni tillögu 65 en önnur fyrirtæki sem framleiða samsvarandi vörur þurfa þess ekki.
- Ekki er samræmi í því hvernig tillögu 65 er framfylgt.
- Fyrirtæki kunna að sleppa því að nota þessar viðvaranir vegna þess að viðkomandi fyrirtæki telja sig ekki þurfa þess samkvæmt tillögu 65; það að vara sé ekki með viðvörun merkir ekki að viðkomandi vara sé án þeirra íðefna og í þeim styrk sem listinn segir til um.

Af hverju notar Toro þessa viðvörun?

Toro hefur kosið að veita neytendum eins miklar upplýsingar og hægt er til að þeir geti tekið upplýstar ákvarðanir um vörurnar sem þeir kaupa og nota. Toro notar þessar viðvaranir í tilteknum tilvikum vegna þess að það veit af tilvist eins eða fleiri skráðra íðefna án þess að leggja mat á váhrif, þar sem ekki fylgja öllum skráðum íðefnum upplýsingar um váhrifamörk. Þótt váhrif af völdum vara frá Toro kunni að vera hverfandi eða langt innan þeirra marka sem segja til um hverfandi hættu hefur Toro ákveðið að kjósa frekar meiri aðgát en minni og valið að nota viðvaranir á grunni tillögu 65. Enn fremur skal hafa í huga að ef Toro birtir ekki þessar viðvaranir kann það að verða lögsótt af Kaliforníuríki eða einkaaðilum sem framfylgja vilja tillögu 65 og gert að greiða umtalsverðar sektir.