

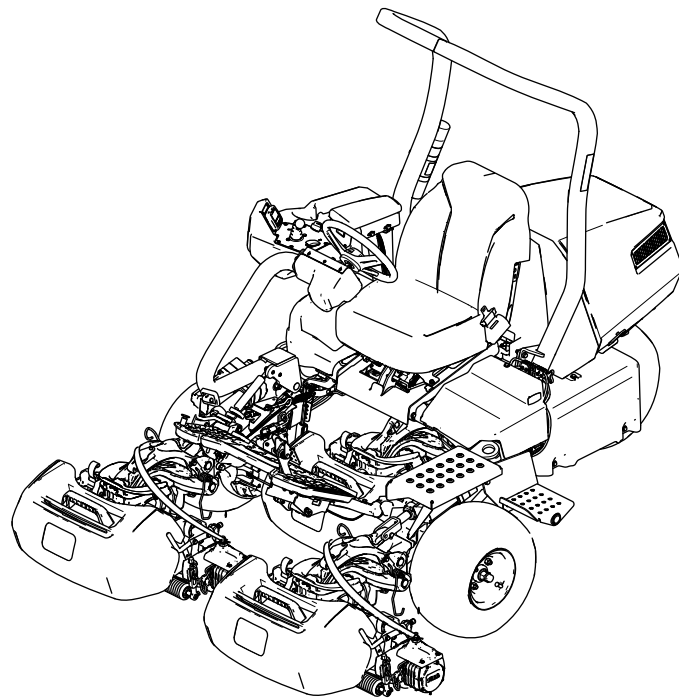


Count on it.

Manualul utilizatorului

**Unitate de tracțiune
Greensmaster® 3370 eTriFlex®**

Nr. model 04590—Nr. serie 410400000 și Sus



Produsul respectă toate directivele europene relevante; pentru detalii, consultați Declarația de conformitate (DOC) separată specifică produsului.

⚠ ATENȚIE

CALIFORNIA

Propunere 65 Avertismente

Cablul de alimentare al acestui produs conține plumb, o substanță chimică cunoscută în Statul California ca substanță care cauzează defecte de naștere sau alte daune ale sistemului reproductiv. Spălați-vă mâinile după utilizare.

Picioarele de susținere, bornele bateriei și accesoriile similare conțin plumb și compuși de plumb cunoscuți în Statul California ca substanțe care cauzează cancer și daune ale sistemului reproductiv. Spălați-vă mâinile după utilizare.

Utilizarea acestui produs poate cauza expunerea la substanțe chimice cunoscute în Statul California ca substanțe care cauzează cancerul, defectele de naștere sau afecțiuni ale sistemului reproductiv.

locția numerelor de model sau de serie pe produs. Scrieți numerele în spațiul furnizat.

Important: Puteți scana codul QR de pe autocolantul cu numărul de serie (dacă este disponibil) cu ajutorul unui dispozitiv mobil pentru a accesa date despre garanție, piese și alte informații despre produs.

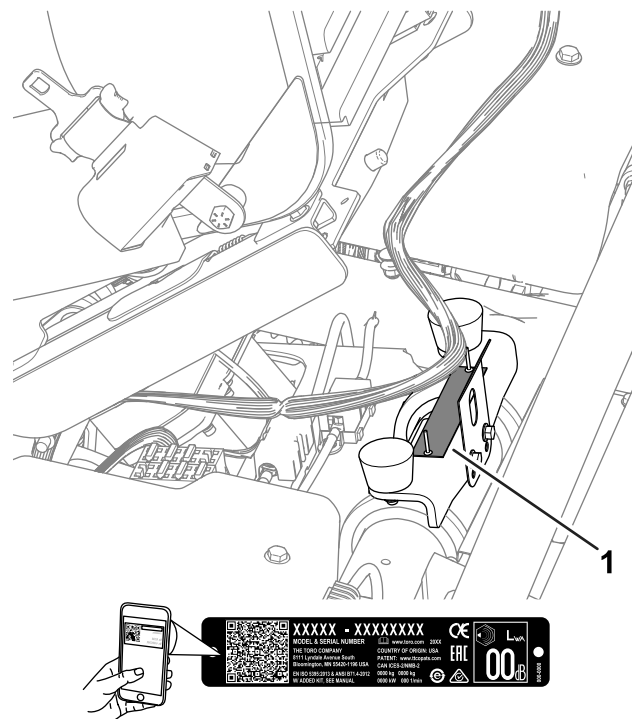


Figura 1

g279286

1. Locția numerelor de model și de serie

Nr. model _____

Nr. serie _____

Introducere

Această maină de tuns iarba cu cilindru cu lame, prevăzută cu scaun este proiectată pentru a fi utilizată de operatori profesioniști, angajați pentru aplicații comerciale. A fost proiectată în primul rând pentru tăierea ierbii de pe gazoane bine întreținute. Utilizarea acestui produs în alte scopuri decât cele intenționate poate fi periculoasă pentru dumneavoastră și pentru alte persoane.

Citiți cu atenție aceste informații pentru a învăța modul corespunzător de utilizare și întreținere a produsului și pentru a evita rănirea și deteriorarea acestuia. Aveți responsabilitatea de a utiliza produsul în mod corespunzător și sigur.

Vizitați site-ul www.Toro.com pentru mai multe informații, inclusiv sfaturi privind siguranța, materiale de instruire, informații privind accesoriile, ajutor la căutarea unui distribuitor sau pentru înregistrarea produsului.

De fiecare dată când aveți nevoie de service, piese originale Toro sau informații suplimentare, contactați un distribuitor autorizat Toro și pregătiți numerele de model sau de serie ale produsului. Figura 1 identifică

Acest manual identifică potențialele pericole și conține mesaje de siguranță identificate prin simbolul de alertă de siguranță (Figura 2), semnalizând un pericol care poate cauza rănirea gravă sau moartea dacă nu respectați următoarele măsuri de precauție recomandate.



Figura 2

Simbolul de alertă de siguranță

g000502

Acest manual utilizează 2 cuvinte pentru a evidenția informațiile. **Important** atrage atenția asupra

informațiilor mecanice speciale și **Notă** accentuează informațiile generale care necesită atenție specială.

Cuprins

Siguranță în funcționare	4	Tractarea mainii	34
Sigurana generală	4	Întreținerea bateriilor litiu-ion	35
Decal-uri instructive și de siguranță	4	Transportul bateriilor litiu-ion	36
Reglare	9	Înelegerea încărcătorului de baterii lituu-ion	36
1 Montarea barei antiruliu	10	Întreținere	40
2 Montarea scaunului	10	Sigurană în timpul întreinerii	40
3 Aplicarea autocolantului cu privire la service	10	Program(e) de întreținere recomandat(e)	40
4 Montarea volanului	11	Listă de verificare pentru întreținerea zilnică	41
5 Montarea cârligelor coului pentru iarbă	11	Proceduri permanente	41
6 Montarea unităților de tăiere	12	Ridicarea mainii	41
7 Cuplarea conectorilor de alimentare electrică	13	Ridicarea capotei	43
8 Reglarea setărilor mainii	13	Întreținerea sistemului electric	43
9 Montarea autocolantelor cu CE	13	Sigurană privind sistemul electric	43
10 Reducerea presiunii din anvelope	14	Deconectarea sau conectarea mainii la sursa de alimentare electrică	43
11 Montarea încărcătorului de baterie pe perete	14	Localizarea siguranelor fuzibile	44
12 Încărcarea bateriilor	14	Service pentru baterii	46
Rezumat al produsului	15	Întreținerea încărcătorului de baterie	46
Comenzi	16	Întreținerea sistemului de angrenaj	47
InfoCenter	17	Verificarea presiunii din anvelope	47
Specificații	22	Verificarea cuplului prezoanelor	47
Dispozitive de ataare/Accesorii	23	Schimbarea uleiului pentru cutia de viteze a motorului de traciune	47
Înainte de utilizare	23	Întreținerea frânei	49
Sigurana înainte de utilizare	23	Reglarea frânelor	49
Identificarea unităților de tăiere	23	Întreținerea unității de tăiere	49
Utilizarea InfoCenter pentru reglarea setărilor mainii	24	Sigurana lamei	49
Înelegerea mesajelor de dialog InfoCenter	26	Montarea i demontarea unităților de tăiere	49
Înclinarea volanului	27	Verificarea contactului dintre cilindru i contracuit	52
Efectuarea operaiunilor zilnice de întreținere	27	Ascuirea unităților de tăiere	52
În timpul utilizării	28	Depozitare	53
Sigurana în timpul utilizării	28	Depozitarea în sigurană	53
Efectuarea rodajului mainii	29	Pregătirea mașinii pentru depozitare	53
Pornirea mainii	29	Cerințe privind depozitarea bateriei	54
Verificarea mainii după pornirea mainii	29	Depozitarea încărcătorului	54
Înelegerea Sistemului de blocare de sigurană	29	Înlăturarea defecțiunilor	55
Conducerea mainii fără a tunde iarba	30		
Tunderea zonei verzi	30		
Monitorizarea nivelului de încărcare a sistemului bateriei	32		
Oprirea mainii	32		
După utilizare	32		
Sigurana după utilizare	32		
Verificarea i curăarea după tunderea ierbii	34		
Transportul mainii	34		


Siguranță în funcționare

Această maină a fost proiectată în conformitate cu EN ISO 5395 (când finalizai procedurile de configurare) și ANSI B71.4-2017.

Sigurana generală

Acest produs poate provoca răni la nivelul mâinilor sau picioarelor și poate arunca obiecte.

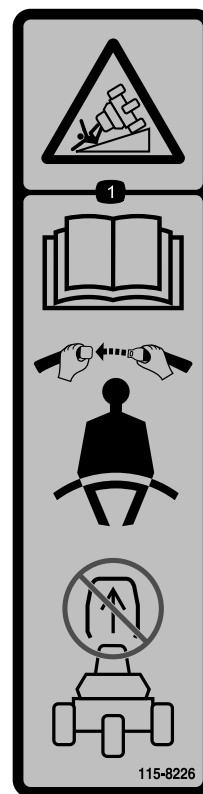
- Trebuie să citiți și să înțelegeți conținutul acestui *Manual al operatorului* înainte de a porni maina.
- Utilizați maina cu foarte mare atenție. Nu vă angrenați în nicio activitate care vă poate distra atenția; în caz contrar, se pot înregistra pagube materiale sau vătămări corporale.
- Nu vă sprijiniți mâinile sau picioarele în apropierea componentelor aflate în mișcare.
- Nu utilizați maina decât cu toate apărătoarele și alte dispozitive de protecție montate pe maină și funcționând corespunzător.
- În timpul trecătorii și copiii departe de zona de utilizare. Nu lăsați niciodată copii să utilizeze mașina.
- Opriți maina, scoateți cheia din contact și așteptați oprirea oricărei mișcări înainte de a părăsi poziția operatorului. Lăsați maina să se răcească înainte de reglarea, repararea, curățarea sau depozitarea acesteia.

Utilizarea sau întreținerea necorespunzătoare a acestei mașini poate cauza accidente. Pentru a reduce riscul de accidentare, respectați aceste instrucțiuni de siguranță și acordați întotdeauna atenție simbolului de alertă privind siguranța , care înseamnă Atenție, Avertisment sau Pericol - instrucțiune privind siguranța personală. Nerespectarea acestor instrucțiuni poate cauza vătămări corporale sau moartea.

Decal-uri instrucționale și de siguranță



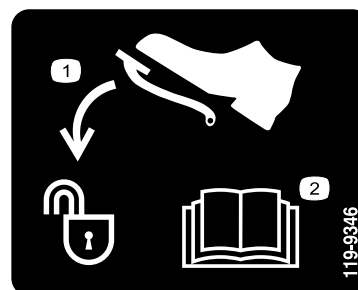
Instrucțiunile și autocolantele cu informații privind siguranța sunt ușor vizibile pentru operator și sunt amplasate lângă orice zonă cu potențial risc. Înlocuiți orice autocolant care este deteriorat sau lipsește.



115-8226

decal115-8226

1. Pericol de răsturnare - citiți *Manualul operatorului*; purtați centura de siguranță; nu îndepărtați bara antiruliu.



119-9346

decal119-9346

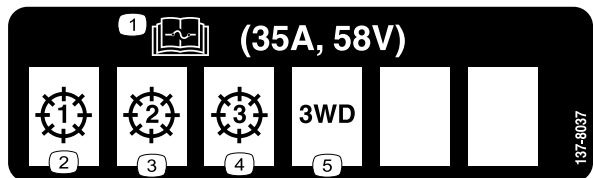
1. Apăsai pedala pentru a debloca.
2. Citii *Manualul operatorului* pentru mai multe informații.

▲ **WARNING: Cancer and Reproductive Harm** - www.P65Warnings.ca.gov.
For more information, please visit www.ttcoCAProp65.com

133-8061

133-8061

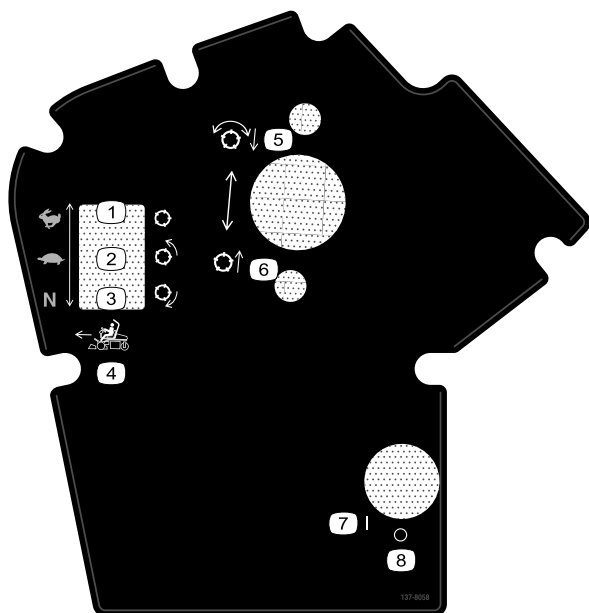
decal133-8061



137-8037

decal137-8037

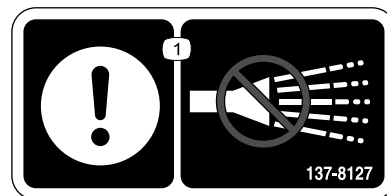
1. Citii *Manualul operatorului* pentru informații referitoare la siguranele fuzibile.
2. Unitate de tăiere—1
3. Unitate de tăiere—2
4. Unitate de tăiere—3
5. Set de tracțiune pe 3 roți



137-8058

decal137-8058

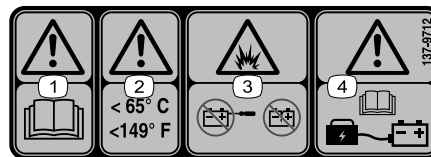
1. Viteza de traciune—rapid; cilindru—transport
2. Viteza de traciune—lent; cilindru— tundere iarbă
3. Viteza de traciune—neutru; cilindru—ascuire
4. Comenzile funciei Forward (F - în față)
5. Coborârea și cuplarea cilindrilor.
6. Ridicarea și decuplarea cilindrilor.
7. Pornit
8. Oprit



137-8127

decal137-8127

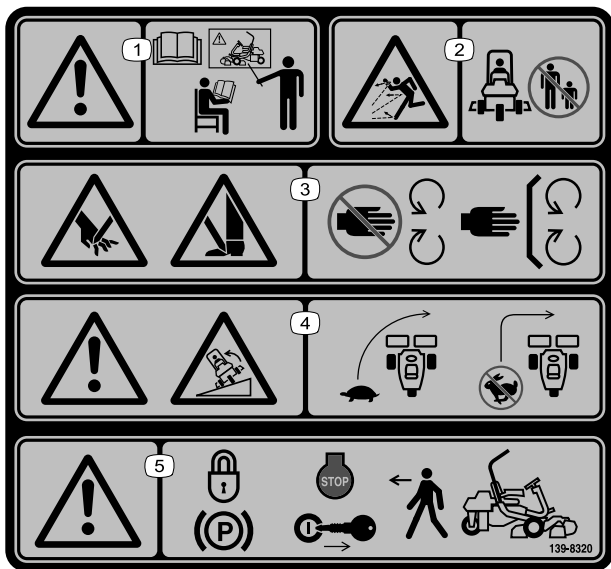
1. Atenție—nu se pulveriza cu apă de înaltă presiune.



137-9712

decal137-9712

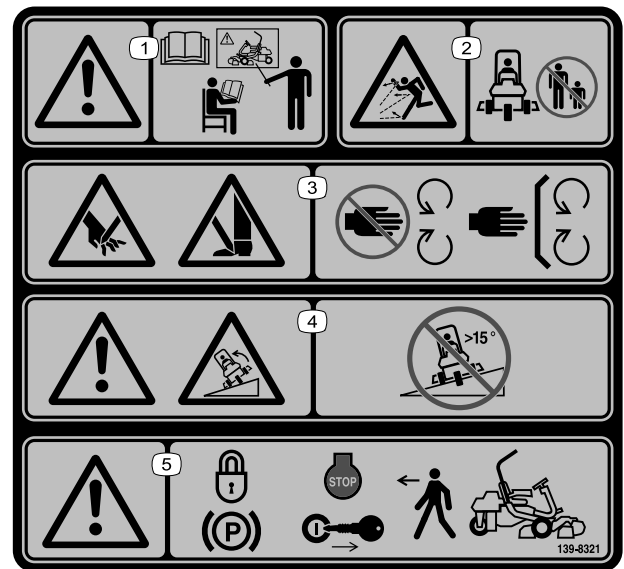
1. Avertisment - citii *Manualul operatorului*.
2. Avertisment—folosii la temperaturi sub 65 °C.
3. Pericol de explozie—nu deschidei bateria; nu utilizați o baterie deteriorată.
4. Avertisment—citii *Manualul operatorului* pentru informații referitoare la încărcarea bateriei.



139-8320

decal139-8320

- | | |
|--|---|
| <p>1. Avertisment—toi operatorii trebuie să citească <i>Manualul operatorului</i> i să fie instruii înainte de a utiliza maina.</p> <p>2. Pericol de obiecte proiectate – țineți trecătorii la distanță.</p> <p>3. Pericol de tăiere/desprindere a mâinilor; pericol de tăiere/desprindere a picioarelor—păstrai distana față de piesele mobile; lăsați toate apărătorile i protecțiile montate.</p> | <p>4. Avertisment; pericol de răsturnare—virai folosind viteze reduse; nu virai brusc la viteze mari.</p> <p>5. Avertisment - cuplai frâna de parcare, oprii motorul i scoatei cheia înainte de a părăsi maina.</p> |
|--|---|

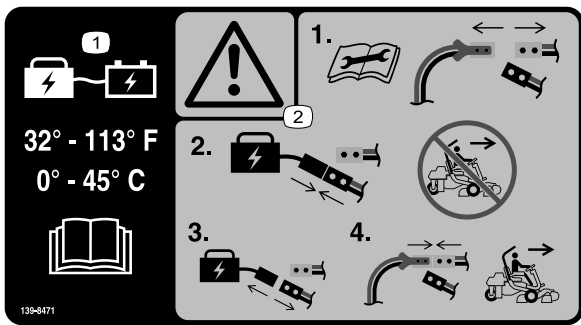


139-8321

decal139-8321

Notă: Această maină trece testul de stabilitate conform standardelor industriale în cadrul încercărilor statice laterale i longitudinale, la gradul de înclinare maxim recomandat indicat din autocolant. Revizuiți instrucțiunile pentru utilizarea în pantă din *Manualul operatorului*, precum i condițiile în care se poate utiliza maina, pentru a stabili dacă puteți utiliza maina la momentul i la locul respectiv. Modificările de pe teren pot duce la o schimbare legată de utilizarea în pantă a mainii.

- | | |
|--|---|
| <p>1. Avertisment—toi operatorii trebuie să citească <i>Manualul operatorului</i> i să fie instruii înainte de a utiliza maina.</p> <p>2. Pericol de obiecte proiectate – țineți trecătorii la distanță.</p> <p>3. Pericol de tăiere/desprindere a mâinilor; pericol de tăiere/desprindere a picioarelor—păstrai distana față de piesele mobile; lăsați toate apărătorile i protecțiile montate.</p> | <p>4. Avertisment; pericol de răsturnare—nu utilizați pe pante mai mari de 15°.</p> <p>5. Avertisment - cuplai frâna de parcare, oprii motorul i scoatei cheia înainte de a părăsi maina.</p> |
|--|---|



139-8471

decal139-8471

139-8471

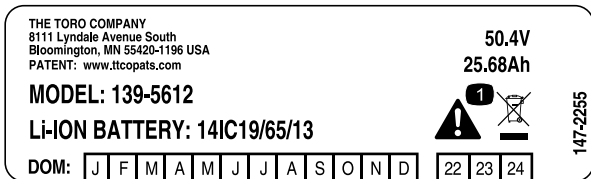
1. Menineii bateria la temperaturi cuprinse între 0° - 45° C în timpul încărcării; citii *Manualul operatorului*.
2. Avertisment—citii *Manualul operatorului* înainte de a efectua lucrări de întreținere, deconectai conectorii de alimentare principală, conectai bateria la conectorul de încărcare și nu operai maina, deconectai bateria de la conectorul de încărcare și conectai conectorii de alimentare principală pentru a opera maina.



decal139-8554

139-8554


1. Avertisment—utilizai Toro 04012, Delta-Q 951-0002 sau doar un încărcător echivalent; depozitai maina la interior.



decal147-2255

147-2255

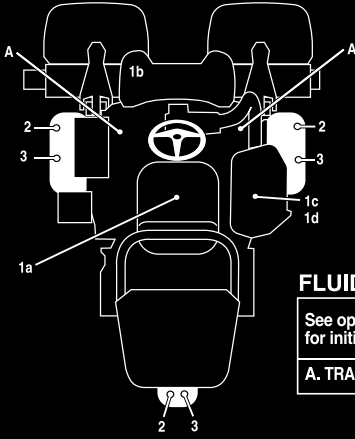
1. Avertisment—nu elimini.

GREENSMASTER 3370 eTriFlex **QUICK REFERENCE AID**  **SEE OPERATOR'S MANUAL**

CHECK/SERVICE (daily)

1. INTERLOCK SYSTEM:
 1a. SEAT INTERLOCK
 1b. PARKING BRAKE INTERLOCK
 1c. NEUTRAL SWITCH
 1d. MOW SENSOR

2. TIRE PRESSURE (12 - 16 psi)
3. WHEEL NUT TORQUE (70-90 FT LBS)



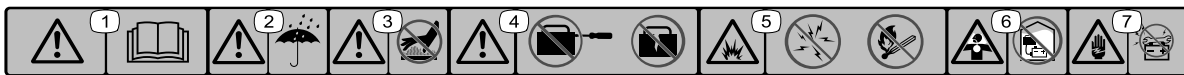
FLUID SPECIFICATIONS / CHANGE INTERVALS

See operator's manual for initial change	FLUID TYPE	CAPACITY		CHANGE INTERVALS	
		L	QTS.	FLUID	FILTER
A. TRACTION MOTORS	SAE 80W90	0.8	0.8	800 HRS.	—

137-8052

decal137-8052

137-8052



decal137-9713

137-9713

1. Avertisment - citii *Manualul operatorului*.
2. Avertisment—nu expunei la ploaie i alte condiii de umiditate.
3. Avertisment - nu atingei suprafaa fierbinte.
4. Avertisment—nu deschidei bateria; nu utilizai o baterie deteriorat.
5. Pericol de explozie—evitai scânteile; focul, flăcările deschise i fumatul sunt strict interzise.
6. Pericol de asfixiere, fum sau gaze toxice—nu încărcai bateria într-un spaiu închis.
7. Pericol de electrocutare—nu efectuai lucrări de întreținere asupra bateriei.

Reglare

Părți cu ajustaj larg

Verificați în tabelul de mai jos dacă toate piesele au fost trimise.

Procedură	Descriere	Cant.	Folosință
1	Bară antiruliuansamblu	1	Montarea barei antiruliu.
	urub cu cap hexagonal ($\frac{3}{8}$ x 1- $\frac{1}{2}$ ")	8	
	Piuliță ($\frac{3}{8}$ ")	8	
2	Set scaun (comandă separată; contactați distribuitorul autorizat Toro)	1	Montai scaunul.
3	Autocolant cu privire la service (nr. piesă 137-8052)	1	Aplicai autocolantul cu privire la service.
4	Volan	1	Montarea volanului.
	Capac	1	
	Șaibă	1	
	Contrapiuliță	1	
5	Cârlig coș pentru iarbă	6	Montarea cârligelor coului pentru iarbă.
	Șuruburi cu guler	12	
6	Unitate de tăiere (comandă separată; contactați distribuitorul autorizat Toro)	3	Montarea unităților de tăiere.
	Coș pentru iarbă	3	
	Contragreutate electrică	3	
	urub cu cap imbus	6	
	Inel de etanșare	3	
7	Nu s-au solicitat piese.	–	Cuplai conectorii de alimentare electrică.
8	Nu s-au solicitat piese.	–	Reglai setările mainii.
9	Autocolant cu anul de fabricaie	1	Montarea autocolantelor cu CE (dacă este necesar).
	Autocolant de avertizare CE (nr. piesă 139-8321)	1	
	Autocolant cu marcajul CE(număr piesă 93-7252)	1	
10	Nu s-au solicitat piese.	–	Reducerea presiunii din anvelope.
11	Nu s-au solicitat piese.	–	Montai încărcătorul de baterie pe perete (opțional).
12	Nu s-au solicitat piese.	–	Încărcai bateriile.

1

Montarea barei antiruluiu

Piese solicitate pentru această procedură:

1	Bară antiruluiuansamblu
8	urub cu cap hexagonal ($\frac{3}{8}$ x 1- $\frac{1}{2}$ ")
8	Piuliță ($\frac{3}{8}$ ")

Procedură

1. Îndepărtați suportul superior al cutiei din cutie.
2. Îndepărtați bara antiruluiu din cutie.
3. Utilizați 8 uruburi cu cap hexagonal ($\frac{3}{8}$ x 1- $\frac{1}{2}$ ") i 8 piulițe ($\frac{3}{8}$ ") pentru a monta bara antiruluiu în suporii- de pe fiecare parte a mainii (Figura 3).

Notă: Rugați un asistent să vă ajute să poziționați și să fixați bara antiruluiu pe maină.

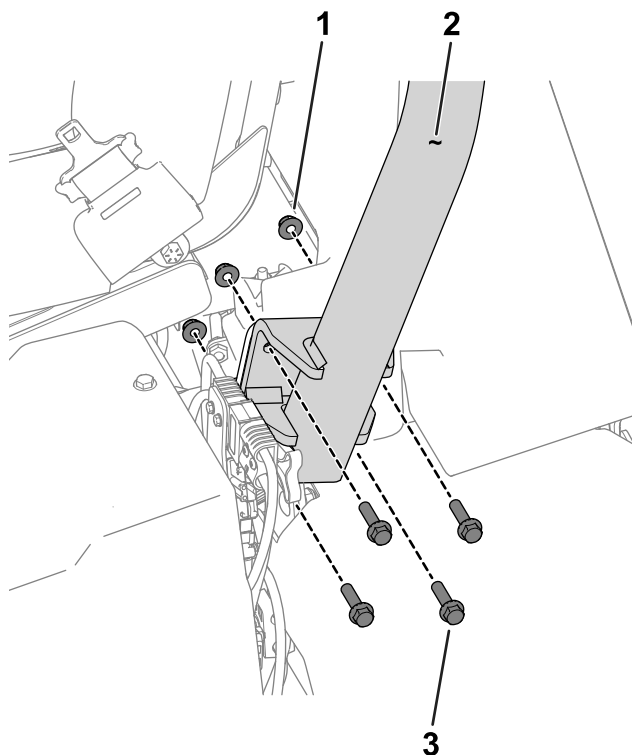


Figura 3

Este ilustrată partea stângă a mainii

1. Piuliță ($\frac{3}{8}$ ")
2. Bară antiruluiu
3. urub cu cap hexagonal ($\frac{3}{8}$ x 1- $\frac{1}{2}$ ")

4. Strângeți elementele de fixare la un cuplu de 51 - 65 N·m.

2

Montarea scaunului

Piese solicitate pentru această procedură:

1	Set scaun (comandă separată; contactați distribuitorul autorizat Toro)
---	--

Procedură

Achiziționați setul de scaun (contactați-vă distribuitorul autorizat Toro) și consultați *Instrucțiunile de instalare* ale setului pentru a instala scaunul.

3

Aplicarea autocolantului cu privire la service

Piese solicitate pentru această procedură:

1	Autocolant cu privire la service (nr. piesă 137-8052)
---	---

Procedură

Aplică autocolantul cu privire la service (nr. piesă 137-8052) pe scaun; consultați Figura 4 pentru scaunul premium (model 04729) sau Figura 5 pentru scaunul standard (model 04508).

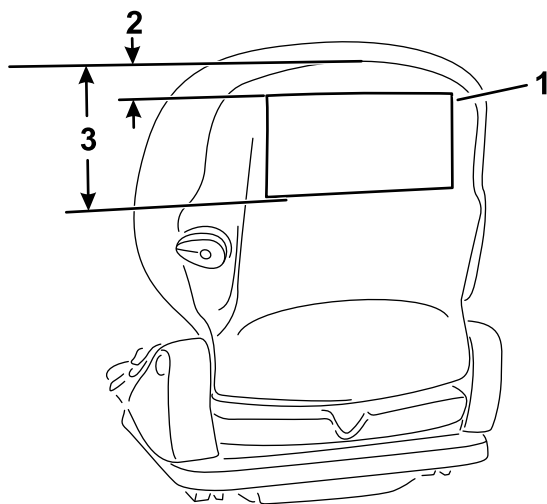


Figura 4

Scaun premium (model 04729)

1. Autocolant cu privire la service
2. 2,5 cm
3. 18,5 cm

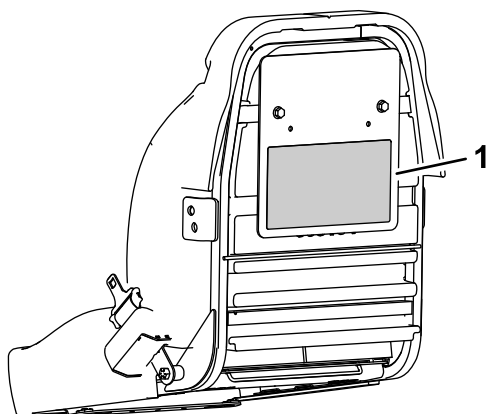


Figura 5

Scaun standard (model 04508)

1. Autocolant cu privire la service

4

Montarea volanului

Piese solicitate pentru această procedură:

1	Volan
1	Capac
1	Șaibă
1	Contrapiuliță

Procedură

1. Aplicați produsul de antigripare pe arborele de direcție (aa cum se arată în [Figura 6](#)).

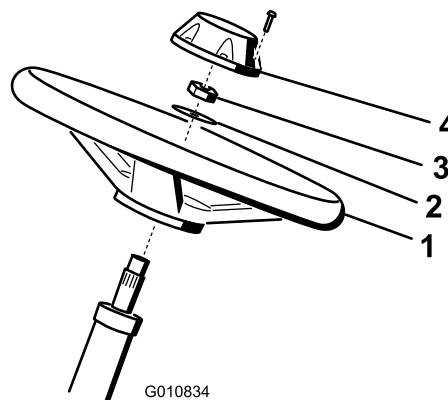


Figura 6

1. Arbore de direcție
2. Volan
3. Șaibă
4. Contrapiuliță
5. Capac

2. Montați volanul de arborele de direcție cu o aibă i contrapiuliță ([Figura 6](#)).
3. Strângeți contrapiulia la un cuplu de 27 - 35 Nm.
4. Montați capacul pe roată ([Figura 6](#)).

5

Montarea cârligelor coului pentru iarbă

Piese solicitate pentru această procedură:

6	Cârlig coș pentru iarbă
12	Șuruburi cu guler

Procedură

Utilizai cele 12 uruburi cu guler pentru a monta 6 cârlige ale coului pentru iarbă pe capetele barelor braului de suspensie ([Figura 7](#)).

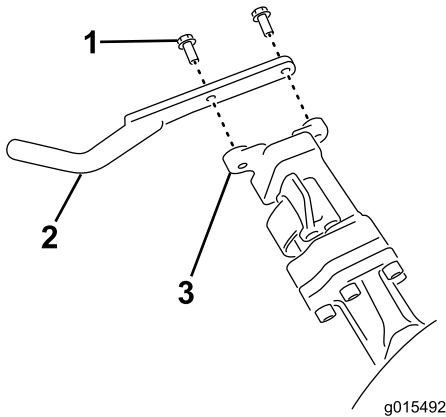


Figura 7

1. Șurub cu guler
2. Cârlig coș pentru iarbă
3. Bară bra de suspensie

6

Montarea unităților de tăiere

Piese solicitate pentru această procedură:

3	Unitate de tăiere (comandă separată; contactați distribuitorul autorizat Toro)
3	Coș pentru iarbă
3	Contragreutate electrică
6	urub cu cap imbus
3	Inel de etanșare

Procedură

1. Pregătiți unitățile de tăiere pentru montare; consultați *Manualul utilizatorului* al unității de tăiere.
2. Aplicați lubrifiant pe canelurile interioare al cuplajului de acționare.
3. Montați inelul de etanșare pe fiecare motor al cilindrului, aa cum se arată în [Figura 8](#).

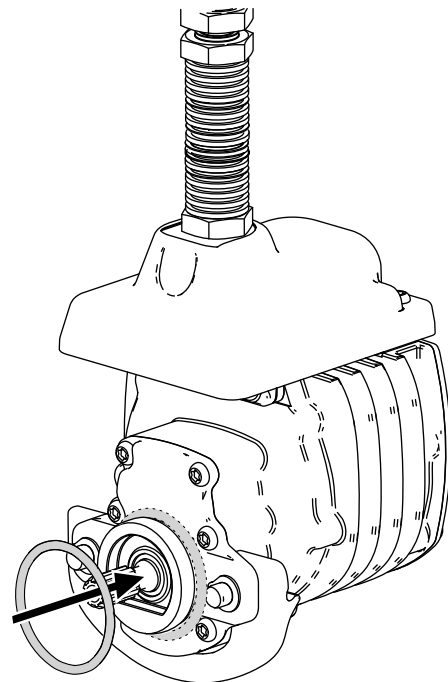


Figura 8

4. Fixați contragreutatea electrică de contragreutatea existentă cu ajutorul a 2 uruburi cu cap, conform indicațiilor din [Figura 9](#).

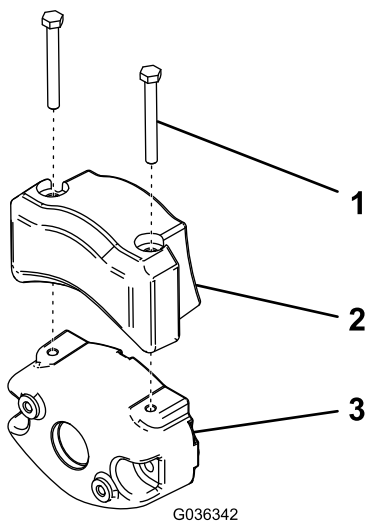


Figura 9

1. urub cu cap imbus 3. Contragreutate existentă
2. Contragreutate electrică

5. Montai unităile de tăiere; consultai [Montarea unităilor de tăiere \(Pagină 50\)](#).
6. Montai fiecare co pentru iarbă pe cârligele corespunzătoare.

7

Cuplarea conectorilor de alimentare electrică

Nu s-au solicitat piese

Procedură

Cuplei conectorii de alimentare electrică aflați la baza barei antirului din partea stângă a mainii ([Figura 10](#)).

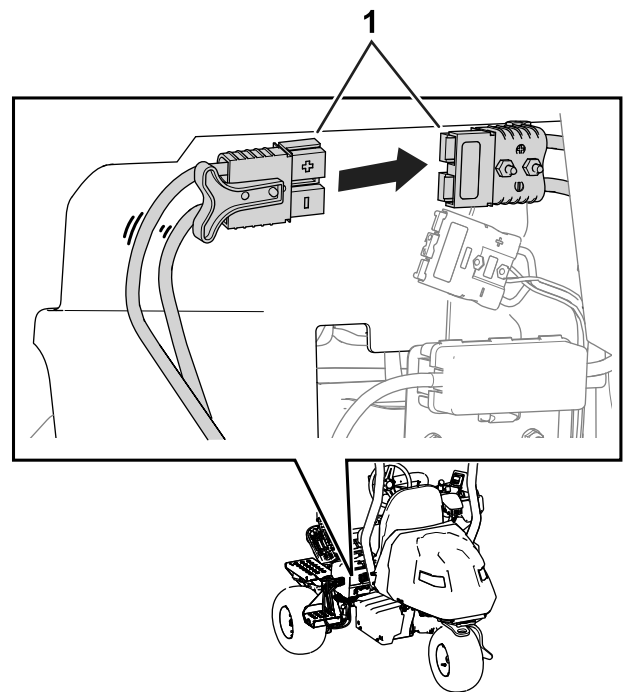


Figura 10

1. Conectori de alimentare electrică

8

Reglarea setărilor mainii

Nu s-au solicitat piese

Procedură

Utilizai InfoCenter pentru a regla setările mainii; consultai [Utilizarea InfoCenter pentru reglarea setărilor mainii \(Pagină 24\)](#).

9

Montarea autocolantelor cu CE

Dacă este necesar (pentru ările care respectă standardele CE)

Piese solicitate pentru această procedură:

1	Autocolant cu anul de fabricaie
1	Autocolant de avertizare CE (nr. piesă 139-8321)
1	Autocolant cu marcajul CE(număr piesă 93-7252)

Procedură

Dacă utilizai această maină într-o ară care respectă standardele CE, aplicai următoarele autocolante:

- **Autocolantul cu anul de fabricaie i autocolantul cu marcaj CE:** aplicai autocolantele pe cadrul tubular, sub scaun i plăcua cu numărul de serie; consultați [Figura 11](#).

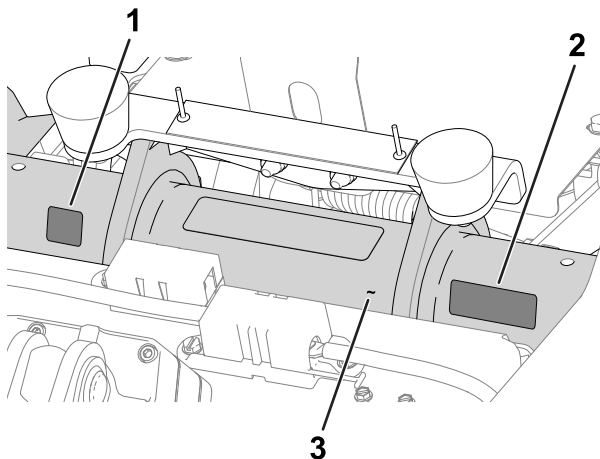


Figura 11

g280284

1. Autocolant cu marcajul CE
2. Autocolant cu anul de fabricaie
3. Cadru tubular

- **Autocolant de avertizare CE:** Aplicai eticheta de avertizare CE (nr. piesă 139-8321) peste autocolantul de avertizare existent (nr. piesă 139-8320) pe capacul volanului; consultați [Figura 12](#).

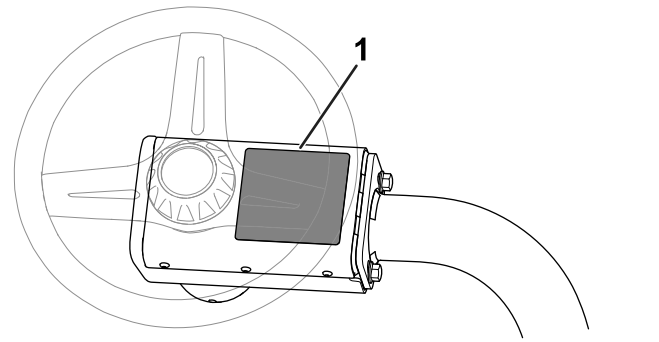


Figura 12

g235881

1. Autocolant de avertizare CE

10

Reducerea presiunii din anvelope

Nu s-au solicitat piese

Procedură

Anvelopele sunt supraumflate din fabrică în scopul livrării. Reduceți presiunea la un nivel adecvat înainte de a porni mașina; consultați [Verificarea presiunii din anvelope \(Pagină 47\)](#).

11

Montarea încărcătorului de baterie pe perete

Opțional

Nu s-au solicitat piese

Procedură

Puteți monta încărcătorul pe un perete, folosind orificiile pentru montarea pe perete, în formă de cheie, aflate pe spatele încărcătorului. Utilizați uruburi care au un arbore cu diametrul de 6 mm și un cap cu diametrul de 11 mm.

Important: Examinați zona de lucru și stabiliți o locație care îndeplinește cel mai bine criteriile de funcționare sigură și eficientă a încărcătorului.

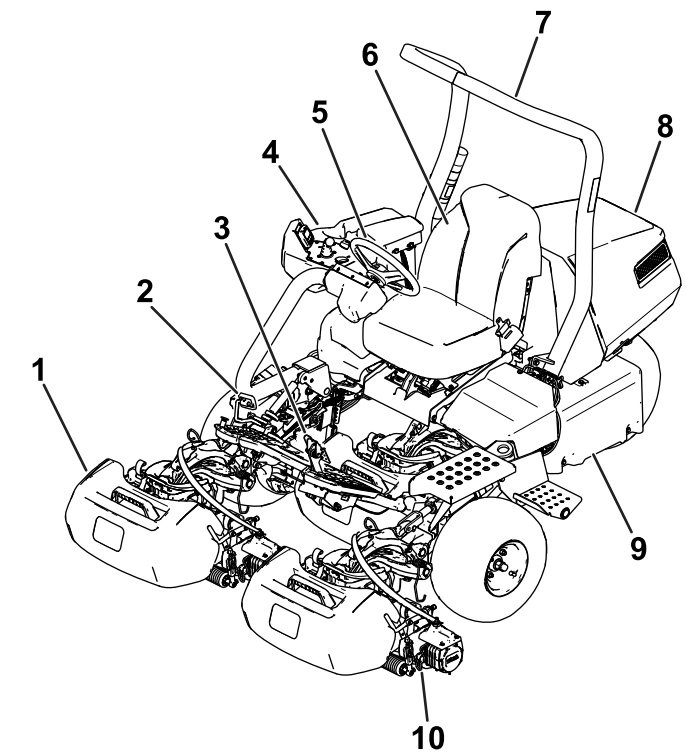
12

Încărcarea bateriilor

Nu s-au solicitat piese

Procedură

Încărcai bateriile; consultai [Încărcarea bateriilor litiu-ion \(Pagină 37\)](#).



g289915

Figura 13

- | | |
|-----------------------|-----------------------|
| 1. Coș pentru iarbă | 6. Scaun operator |
| 2. Pedală de traciune | 7. Bară antiruliu |
| 3. Pedală de frână | 8. Capotă |
| 4. Consolă | 9. Tavă baterie |
| 5. Volan | 10. Unitate de tăiere |

Comenzi

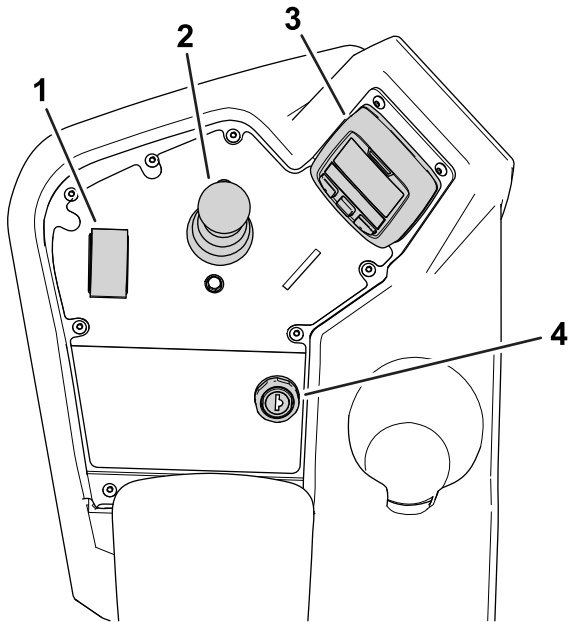


Figura 14

g267033

- | | |
|--|-------------------------|
| 1. Comutator pentru controlul funcționării | 3. InfoCenter |
| 2. Joystick pentru ridicare/coborâre | 4. Comutator de contact |

Comutator de contact

Comutatorul de contact are 2 poziții: PORNIT și OPRIT (Figura 15).

Utilizai comutatorul de contact pentru a porni sau a opri maina; consultai [Pornirea mainii \(Pagină 29\)](#) și [Oprirea mainii \(Pagină 32\)](#).

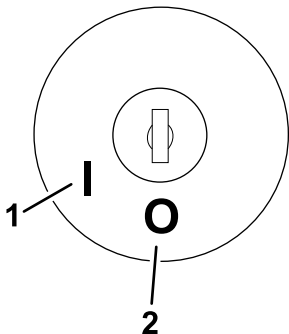


Figura 15

g292048

- | | |
|-----------|----------|
| 1. PORNIT | 2. OPRIT |
|-----------|----------|

Comutator pentru controlul funcționării

Comutatorul pentru controlul funcționării (Figura 14) oferă 2 selecții de tracțiune plus o poziție NEUTRĂ.

- Poziția NEUTRU—neutru și ascuire

- Poziția TĂIERE IARBĂ—utilizată pentru operațiunea de tăiere a ierbii
- Poziția TRANSPORT—utilizată pentru operațiunea de transport

Puteți trece de la TUNDEREA IERBII la TRANSPORT sau de la TRANSPORT la TUNDEREA IERBII (nu la NEUTRU) în timp ce maina este în mișcare, fără a fi produse daune.

Puteți deplasa comutatorul din poziția TRANSPORT sau TUNDEREA IERBII în NEUTRU și maina se va opri. Dacă încercați să comutați de la NEUTRU la TUNDEREA IERBII sau TRANSPORT în timp ce pedala nu se află în poziția NEUTRU, se va afișa un mesaj de avertizare.

Joystick pentru ridicare/coborâre

Joystickul pentru ridicare/coborâre (Figura 14) ridică sau coboară unitățile de tăiere. Joystick-ul poate cupla sau decupla cilindrul unității de tăiere, în funcție de poziția comutatorului pentru controlul funcționării:

- **Comutatorul pentru controlul funcționării în poziția NEUTRU** : unitățile de tăiere se vor ridica sau coborî atâta timp cât micai joystick-ul înainte sau înapoi, dar cilindrul nu se vor cupla decât dacă maina se află în modul ascuire.
- **Comutatorul pentru controlul funcționării în poziția TUNDEREA IERBII** : deplasați joystick-ul înainte în timpul operațiunii de tăiere pentru a coborî unitățile de tăiere și a porni cilindrul. Trageți în spate joystick-ul pentru a opri cilindrul și pentru a ridica unitățile de tăiere.

Pentru a opri cilindrul fără a ridica unitățile de tăiere, trageți în spate joystick-ul și eliberați-l. Deplasarea din nou a joystick-ului înainte va pune în funcțiune cilindrul sau tragerea în spate va ridica unitățile de tăiere. Trebuie să cuplați această caracteristică din InfoCenter; consultați [Reglarea întârzierii de pornire \(Pagină 24\)](#).
- **Comutator pentru controlul funcționării în poziția TRANSPORT** : unitățile de tăiere pot fi ridicate, dar cilindrul nu se cuplează. Dacă încercați să coborâți unitățile de tăiere, va apărea un mesaj de avertizare în InfoCenter.

Pedala de tracțiune

Pedala de tracțiune (Figura 16) are 3 funcții: determinarea deplasării mainii în față, a deplasării mainii în marșier și oprirea mainii. Apăsai partea superioară a pedalei pentru a merge înainte; apăsai partea inferioară pentru a merge înapoi sau pentru a susține oprirea atunci când vă deplasați înainte.

Pentru a opri maina, lăsați pedala să se deplaseze în poziția NEUTRU. Nu vă sprijiniți călcâiul piciorului pe pedala de tracțiune în poziția MARȘIER în timp ce maina se deplasează înainte (Figura 17).

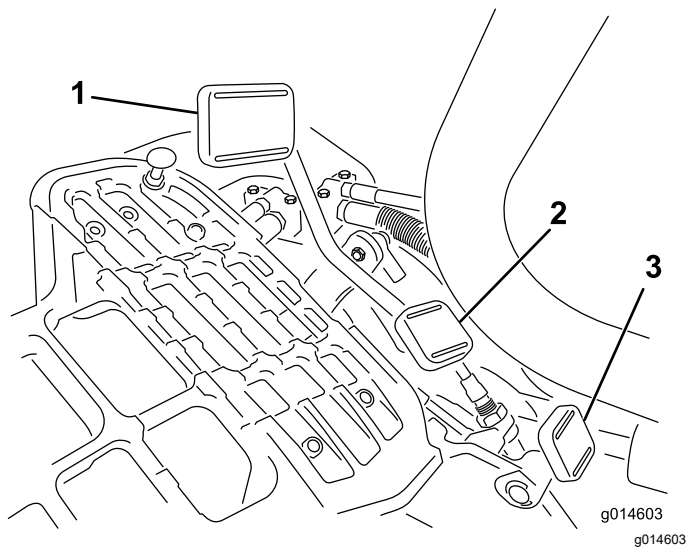


Figura 16

1. Pedală de traciune—în faă
2. Pedală de traciune—mararier
3. Pedală blocare bra direcție

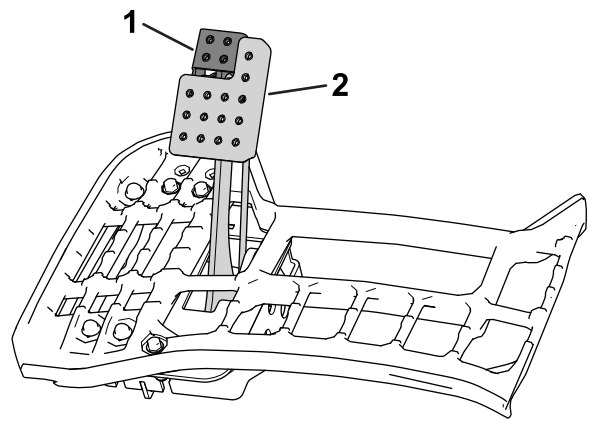


Figura 18

1. Frână de parcare
2. Pedală de frână

Frână de parcare

Utilizai frâna de parcare (Figura 18) pentru a preveni aciunea de tundere a ierbii. Pentru a cupla frâna de parcare, acionai pedala de frână i apăsai partea superioară înainte pentru blocare. Pentru a decupla frâna de parcare, apăsai pedala de frână până când dispozitivul de blocare a frânei de parcare se retrage.

InfoCenter

Utilizarea ecranului LCD InfoCenter

Ecranul LCD InfoCenter afiează informaii despre maină, cum ar fi starea de funcționare, diferite date de diagnosticare, i alte informaii despre maină (Figura 22). Există un ecran de întâmpinare, un ecran cu informaii principale, un ecran cu informaii despre motorul unităii de tăiere (CU) i un ecran cu informaii despre traciune.

- **Ecran de întâmpinare:** afiează informaiile curente ale mainii timp de câteva secunde după ce deplasai cheia în poziia PORNIT.
- **Ecran cu informaii principale (Figura 19):** afiează informaiile curente ale mainii în timp ce cheia se află în poziia PORNIT. Acest ecran afiează nivelul de încărcare a sistemului de baterii i amperajul.

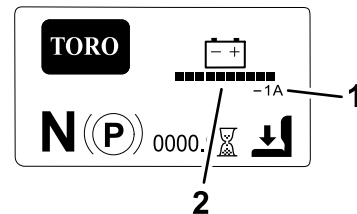


Figura 19

1. Amperaj sistem de baterii
2. Nivel de încărcare sistem de baterii

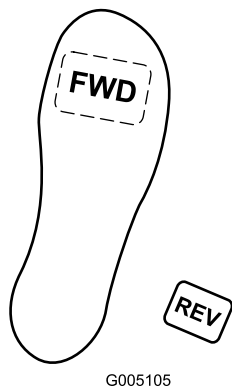


Figura 17

Putei configura viteza maximă de deplasare după cum urmează:


- 3,2 - 8 km/h viteză deplasare în faă tundere iarbă
- 8 - 16 km/h viteză de transport
- 3,2 - 4,8 km/h viteză deplasare în mararier

Pedală blocare bra direcție

Apăsai pedala (Figura 16) i ridicai sau coborâi braul de direcție pentru confortul operatorului, apoi eliberai pedala pentru a bloca braul în poziie.

Pedală de frână

Apăsai pedala de frână pentru (Figura 18) a opri maina.

- **Ecran cu informații despre motorul unității de tăiere (CU)  (Figura 20):** arată turaia și curentul de alimentare al fiecărui motor al unității de tăiere.

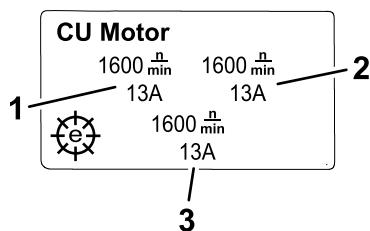


Figura 20

g292767

1. Motor unitate de tăiere stânga față
2. Motor unitate de tăiere dreapta față
3. Motor unitate de tăiere centrală

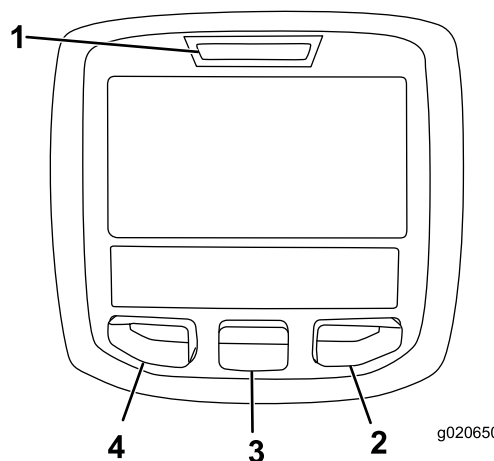



Figura 22

g020650

g020650

1. Indicator luminos
2. Buton dreapta
3. Buton mijloc
4. Buton stânga

- **Ecran cu informații despre traciune  (Figura 21):** arată unghiul de bracăj curent și amperajul alocat fiecărui motor de traciune.

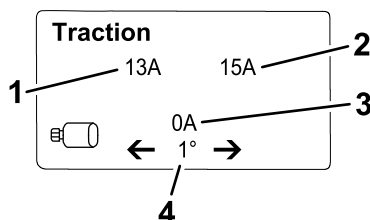



Figura 21

g292769

1. Amperaj—față, motor de traciune stânga
2. Amperaj—față, motor de traciune dreapta
3. Amperaj—motor de traciune central
4. Unghi de bracăj

- **Meniu principal:** consultați [Înelegerea opțiunilor de meniu Infocenter \(Pagină 19\)](#).



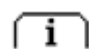




Notă:  Protejate în cadrul meniurilor protejate - accesibil doar prin introducerea codului PIN; consultați [Accesarea meniurilor protejate \(Pagină 21\)](#).

Puteți comuta între ecranele cu informații principale despre motor, motorul unității de tăiere și motorul de traciune apăsând butonul din dreapta și apoi selectând săgeata corespunzătoare.















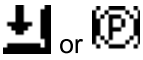
- Buton stânga, Buton de accesare meniu/Înapoi—apăsai acest buton pentru a accesa meniurile InfoCenter. Îți poți utiliza pentru a ieși din orice meniu v-ai afla.
- Buton mijloc—utilizai acest buton pentru a derula în jos meniurile.
- Buton dreapta—utilizai acest buton pentru a deschide un meniu unde o săgeată dreapta indică un conținut suplimentar sau selectarea unei opțiuni.

Notă: Fiecare buton poate fi utilizat pentru alte scopuri, în funcție de opțiunile din momentul respectiv. Fiecare buton are o pictogramă ce afișează funcția pe care o îndeplinește în momentul respectiv.

Descrierea pictogramelor de pe InfoCenter

	Indică perioada în care trebuie efectuate lucrările de service programate
	Contor orar
	Pictogramă informații
	Comutatorul pentru controlul funcționării este în poziția TRANSPORT.
	Comutatorul pentru controlul funcționării este în poziția TUNDEREA IERBII.
	Indică atunci când unitățile de tăiere sunt ridicate.
	Indică atunci când unitățile de tăiere sunt coborâte.

Descrierea pictogramelor de pe InfoCenter (cont'd.)

	Operatorul trebuie să stea pe scaun
	Indicator frână de parcare—indică atunci când frâna de parcare este cuplată
N	Comutatorul pentru controlul funcționării este în poziția NEUTRU.
	Priza de putere este cuplată
	Oprire
	Comutator de contact
PIN	Cod PIN
CAN	Magistrală CAN
	InfoCenter
	Comutator
	Operatorul trebuie să elibereze comutatorul
	Operatorul trebuie să modifice la starea indicată
	Motor de traciune
	Înapoi la ecranul anterior
<input type="checkbox"/>	Element neselectat/activ
<input checked="" type="checkbox"/>	Element selectat/activ
	Cilindru
	Indicator frână de parcare electrică—indică atunci când frâna de parcare electrică este cuplată
Simbolurile sunt de obicei combinate pentru a alcătui propoziții. Câteva exemple sunt afiate mai jos:	
	Operatorul trebuie să comute în poziția neutru
	Aezai-vă sau cuplai frâna de parcare

Înelegerea opiunilor de meniu Infocenter

Pentru a accesa meniul principal, apăsați orice buton în timp ce vă aflați în ecranul principal, al motorului unității de tăiere sau al informațiilor despre traciune, apoi apăsați butonul care corespunde simbolului



. Vei fi direcționat către MENIUL PRINCIPAL.

Consultați următoarele tabele pentru o descriere a opțiunilor disponibile în meniuri:

Meniu principal


Opiune de meniu	Descriere
FAULTS (DEFECTE)	Meniul DEFECTE conține o listă cu defectele recente ale mainii. Consultați <i>Manualul de service</i> sau adresați-vă dealerului autorizat Toro pentru mai multe informații cu privire la meniul FAULTS (DEFECTE).
SERVICE	Meniul SERVICE conține informații despre maină, cum ar fi orele de utilizare, contoarele și calibrarea. De asemenea, puteți activa procesul de ascuire a unității de tăiere. Consultați tabelul Service (Pagină 20) .
DIAGNOSTICS (DIAGNOZE)	Meniul DIAGNOZĂ prezintă diverse stări și date pe care le are în prezent maina. Puteți utiliza aceste informații pentru a remedia unele probleme, deoarece vă indică rapid care comenzi ale mainii sunt activate/dezactivate și prezintă nivelurile de control (de exemplu valori determinate de senzori).
SETTINGS (SETĂRI)	Meniul SETĂRI vă permite să personalizați și să modificați diferii parametri pe ecranul InfoCenter. Consultați tabelul Settings (Setări) (Pagină 20) .
ABOUT (DESPRE)	Meniul DESPRE afișează numărul de model, numărul de serie și versiunea de software a mainii. Consultați tabelul About (Despre) (Pagină 20) .

Faults (Defecte)


Faults (Defecte) (cont'd.)

Opiune de meniu	Description (Descriere)
CURRENT (ACTUAL)	Indică numărul total de ore cu cheia în poziția de pornire (adică numărul de ore cu cheia în poziția de PORNIRE).
LAST (ULTIMA)	Indică ultima oră cu cheia în poziția de pornire când a apărut defectul.
FIRST (PRIMA)	Indică prima oră cu cheia în poziția de pornire când a apărut defectul.
OCCURRENCES (APARIII)	Indică numărul de apariții ale defectului.














Service

Opiune de meniu	Descriere
HOURS (ORE)	Afășează numărul total de ore în care cheia, cilindrii și ascuirea au fost activate.
COUNTS (CONTORIZĂRI)	Indică numărul de tunderi ale ierbii, porniri și ascuiri.
BACKLAP (ASCUIRE)	Cuplează/decuplează procedura de ascuire a unității de tăiere (atunci când activai această procedură, puteți decupla modul cu această setare sau prin deplasarea cheii în poziția OPRIT).
CALIBRATION (CALIBRARE) 	Vă permite să calibrați sistemul de direcție, sistemul de tracțiune și dispozitivele de acționare ridicare. Consultați <i>Manualul de service</i> pentru mai multe informații privind calibrarea.


Settings (Setări)

Opiune de meniu	Descriere
UNITS (UNITĂI)	Setează unitățile utilizate pe ecranul InfoCenter. Opiunile de meniu sunt unități imperiale sau metrice.
LANGUAGE (LIMBĂ)	Setează limba utilizată pe ecranul InfoCenter.
BACKLIGHT (ILUMINARE DE FUNDAL)	Reglează luminozitatea ecranului LCD.
CONTRAST	Reglează contrastul ecranului LCD.
PROTECTED MENUS (MENIURI PROTEJATE)	Vă permite să accesați meniurile protejate introducând o parolă.
PROTECT SETTINGS (SETĂRI PROTEJATE) 	Controlează meniurile protejate.

Settings (Setări) (cont'd.)

RESET DEFAULTS (REȘETARE LA SETĂRI IMPLICITE) 	Resetează InfoCenter la setările implicite.
TAPOFF TIME (ORĂ PORNIRE) 	Controlează întârzierea pornirii.
REEL SPEED (VITEZĂ CILINDRU) 	Controlează viteza cilindrului.
LOWER SPEED (VITEZĂ DE COBORĂRE) 	Stabilește viteza cu care unitățile de tăiere coboară la sol pentru tăierea ierbii.
BACKLAP RPM (TURAI E ASCUIRE) 	Controlează turai a ascuirii.
CLIP CONTROL (CONTROL TĂIERE) 	Acest meniu PORNETE/OPRETE funcția de control automat al tăierii.
BLADE COUNT (CONTOR LAME) 	Setează numărul de lame pentru fiecare cilindru. Această setare este necesară doar dacă funcția CONTROL TĂIERE este PORNITĂ.
HEIGHT OF CUT (ÎNĂLȚIMEA DE TĂIERE) 	Setează înălțimea de tăiere dorită. Această setare este necesară doar dacă funcția CONTROL TĂIERE este PORNITĂ.
MAX MOW (VITEZĂ MAX. TUNDERE IARBĂ) 	Setează viteza maximă a mainii în timpul tunderii ierbii.
MAX TRANSPORT (VITEZĂ MAX. TRANSPORT) 	Setează viteza maximă a mainii în timpul transportului.
MAX REVERSE (VITEZĂ MAX. MARARIER) 	Setează viteza maximă a mainii în timpul deplasării în mararier.
SLOW & TURN (ÎNCETINIRE ÎNTOARCERE) 	Activează sau dezactivează funcția de încetinire și întoarcere.
3WD KIT (SET TRACIUNE PE 3 ROȚI) 	Activează sau dezactivează setul de tracțiune pe 3 roți.
BATT. RESERVE (REZERVĂ BATERIE)	Setează distanța necesară pentru a transporta maina înapoi la atelier atunci când nivelul bateriei scade.

About (Despre)

Opiune de meniu	Descriere
MODEL	Indică numărul de model al mainii.
SN (Număr de serie)	Indică numărul de serie al mainii.
Versiune software	Indică versiunea de software a controlerului principal.
INFOCENTER 	Indică versiunea de software pentru InfoCenter.

About (Despre) (cont'd.)

CU1	Indică versiunea de software a motorului unității de tăiere centrală.
CU2	Indică versiunea de software a motorului unității de tăiere stânga față.
CU3	Indică versiunea de software a motorului unității de tăiere dreapta față.
LL1	Indică numărul de piesă i versiunea de software pentru unitatea de tăiere centrală.
LL2	Indică numărul de piesă i versiunea de software pentru unitatea de tăiere centrală stânga față.
LL3	Indică numărul de piesă i versiunea de software pentru unitatea de tăiere centrală dreapta față.
TRACTION1 (TRACIUNE1)	Indică numărul de piesă i versiunea de software pentru motorul de traciune dreapta față.
TRACTION2 (TRACIUNE2)	Indică numărul de piesă i versiunea de software pentru motorul de traciune stânga față.
STEERING (DIRECIE)	Indică numărul de piesă i versiunea de software pentru motorul de direcție spate.
PRECHARGE (PREÎNCĂRCARE)	Indică numărul de piesă i versiunea de software pentru controlerul de preîncărcare.
BATTERY (BATERIE)	Indică numărul de piesă i versiunea de software pentru baterie.
CAN BUS (MAGISTRALĂ CAN)	Indică starea magistralei de comunicare a mainii.
TRACTION3 (TRACIUNE 3)	Indică numărul de piesă i versiunea de software pentru setul de tracțiune pe 3 roți (dacă există).

Notă: Protejate în cadrul meniurilor protejate - accesibil doar prin introducerea codului PIN; consultați [Accesarea meniurilor protejate \(Pagină 21\)](#).

Accesarea meniurilor protejate

Notă: Codul PIN al mainii setat din fabrică este 0000 sau 1234.

Dacă ai schimbat codul PIN i l-ai uitat, contactați-vă distribuitorul autorizat Toro pentru asistență.

1. Din MENIUL PRINCIPAL, utilizați butonul din mijloc pentru a derula în jos la MENIUL SETĂRI i apăsați butonul din dreapta.
2. Din MENIUL SETĂRI, utilizați butonul din mijloc pentru a derula în jos la MENU PROTEJAT i apăsați butonul din dreapta.
3. Pentru a introduce codul PIN, apăsați butonul din mijloc până este afiată prima cifră corectă, apoi apăsați butonul din dreapta pentru a trece la cifra următoare. Repetați acest pas până ce introduceți i ultima cifră, apoi apăsați încă o dată butonul din dreapta.
4. Apăsați butonul din mijloc pentru a introduce codul PIN.

Așteptați până când indicatorul luminos rou al InfoCenter se aprinde.

Notă: Dacă InfoCenter acceptă codul PIN i meniul protejat este deblocat, cuvântul „PIN” este afiat în colul din dreapta sus al ecranului.

Puteți vizualiza i modifica setările în Meniul Protejat. După ce accesați Meniul Protejat, derulați în jos la opțiunea Setări Protecție. Utilizați butonul din dreapta pentru a modifica setarea.

- Setarea opțiunii Setărilor Protecție la OPRIRE vă permite să vizualizați i să modificați setările în Meniul Protejat i să vizualizați ecranele de informații privind motorul unității de tăiere i traciunea fără a introduce codul PIN.
- Setarea opțiunii Setări Protecție la PORNIRE ascunde opțiunile protejate i necesită introducerea codului PIN pentru a putea modifica setarea în Meniul Protejat.

După ce ai setat codul PIN, rotii comutatorului de contact în poziția OPRIRE i înapoi la poziția PORNIRE pentru a activa i salva această funcție.

Notă: Rotii comutatorului de contact în poziția OPRIRE i apoi în poziția PORNIRE pentru a bloca meniul protejat.

Setarea codului de configurare a mainii

Puteți seta un cod pentru InfoCenter astfel încât un operator să nu poată accesa anumite ecrane InfoCenter fără acesta. Consultați [Înelegerea opțiunilor de meniu Infocenter \(Pagină 19\)](#) pentru ecranele InfoCenter care sunt protejate printr-un cod de acces.

1. Din meniul SETĂRI, selectați SETĂRI PROTEJATE.
2. Setai opțiunea SETĂRI PROTEJATE la PORNIRE.
3. Când vi se solicită, introduceți un cod format din 4 cifre.
4. Rotii cheia de contact în poziția OPRIT pentru a salva codul.

Notă: Dacă uitați codul de acces definit de utilizator, puteți obține un cod de acces temporar de la distribuitorul Toro autorizat.

Înțelegerea indicatorului pentru jurnalul de defecțiuni

Dacă apare o defecțiune, pe ecranul InfoCenter apare un cod de defecțiune și deasupra ecranului apare o lumină roie intermitentă.

Defecțiunea este stocată într-o intrare de jurnal aflată în meniul FAULTS (DEFECIUNI), pe care dumneavoastră sau distribuitorul dumneavoastră o puteți utiliza pentru a identifica problema care a provocat defecțiunea.

Pentru o listă de defecțiuni, consultați *manualul de service* sau distribuitorul Toro autorizat.

Conectori de alimentare electrică

Înainte de a încărca maina, de a lucra la aceasta sau de a instala, îndepărta sau lucra la unitățile de tăiere, deconectați maina de la sursa de alimentare prin separarea conectorilor de alimentare electrică (Figura 23), aflați la baza barei antiruliu din partea stângă a unității de traciune. Cuplați din nou conectorii înainte de a utiliza maina.

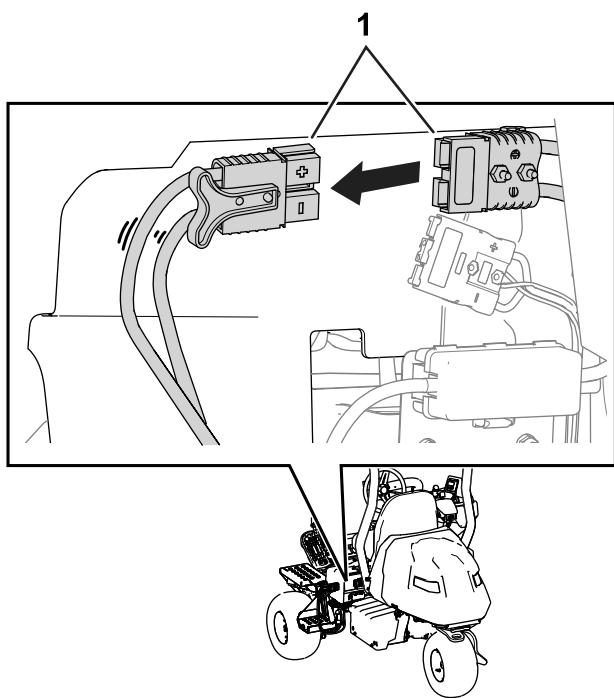


Figura 23

g293203

1. Conectori de alimentare electrică

⚠ AVERTISMENT

Dacă nu întrerupeți alimentarea electrică a mainii, cineva o poate porni în mod accidental și cauza răni grave.

Separai întotdeauna conectorii înainte de orice intervenție asupra mainii.

Specificații

Consultați Figura 24 și Tabel cu specificațiile unității de traciune (Pagină 22) pentru dimensiunile și greutatea unității de traciune.

Notă: Specificațiile și designul pot fi modificate fără preaviz.

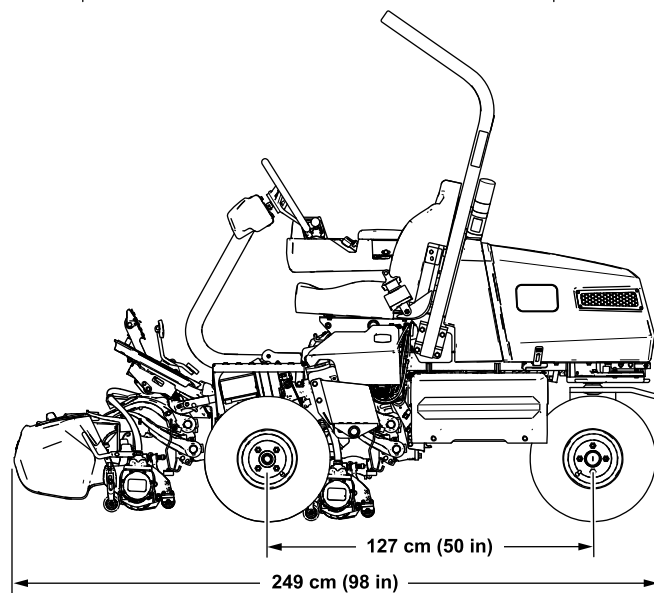
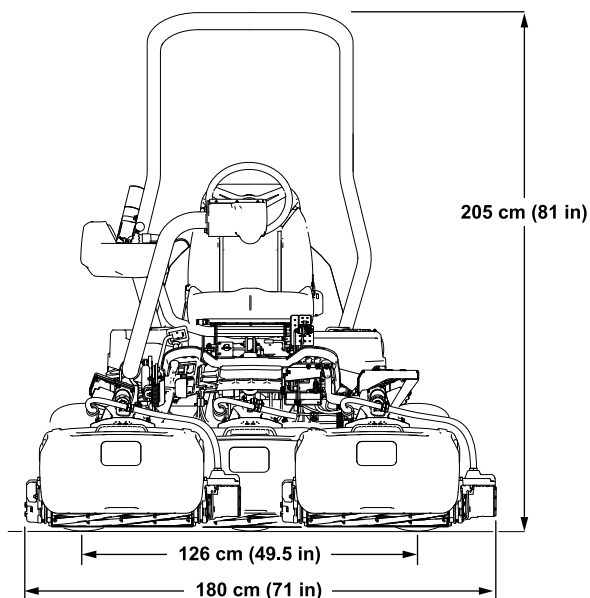


Figura 24

g289936

Tabel cu specificațiile unității de traciune

Tabel cu specificațiile unității de tracțiune (cont'd.)

Lățime de tăiere	151 cm
Ecartament roată	126 cm
Ampatament	127 cm
Lungime totală (cu couri)	249 cm
Lățime totală	180 cm
Înălțime totală	205 cm
Greutate*	738 kg
*Unitate de tracțiune echipată cu unități de tăiere cu 11 lame, fără operator și cu scaunul standard.	

Tabel cu specificații electrice

Tensiune	48 V
Curent	CC (==)
Amperi-oră	213,6 Ah
Grad de protecție IP	IP 65

Dispozitive de ataare/Accesorii

Pentru extinderea și îmbunătățirea performanțelor mainii este disponibilă o gamă de dispozitive de ataare și accesorii aprobate de Toro. Pentru lista dispozitivelor de ataare și a accesoriilor aprobate, contactați centrul de service local sau un distribuitor Toro autorizat sau accesați www.Toro.com.

Pentru performanțe optime și utilizarea în siguranță a mainii, utilizați exclusiv piese de schimb și accesorii originale Toro. Piese de schimb și accesorii de altă proveniență pot fi periculoase și pot anula garanția produsului.

Operare

Înainte de utilizare

Sigurana înainte de utilizare

Sigurana generală

- Nu lăsați niciodată copii sau persoane neinstruite să utilizeze sau să efectueze lucrări de service asupra mașinii. Reglementările locale pot impune o limită de vârstă pentru utilizator. Proprietarul trebuie să asigure instruirea tuturor operatorilor și a mecanicilor.
- Familiarizați-vă cu utilizarea în siguranță a echipamentului, comenzile de operare și indicatoarele de siguranță.
- Acționați frâna de parcare, opriți maina, scoateți cheia din contact și așteptați oprirea oricărei micări înainte de a părăsi poziția operatorului. Lăsați maina să se răcească înainte de reglarea, repararea, curățarea sau depozitarea acesteia.
- Trebuie să știți cum să opriți rapid mașina.
- Verificați dacă toate elementele de control pentru prezența operatorului, întrerupătoarele de siguranță și dispozitivele de protecție sunt montate și funcționează în mod corespunzător. Nu utilizați mașina decât dacă acestea funcționează corect.
- Înainte de a tunde iarba, verificați întotdeauna maina pentru a vă asigura că unitățile de tăiere sunt în stare bună de funcționare.
- Inspectați zona în care veți utiliza maina și îndepărtați toate obiectele pe care maina le-ar putea proiecta.

Identificarea unităților de tăiere

InfoCenter utilizează numerele 1, 2 și 3 pentru a identifica fiecare unitate de tăiere (de exemplu CU1, CU2 și CU3 în meniul DESPRE).

- **1** se referă la unitatea de tăiere centrală ([Figura 25](#))
- **2** se referă la unitatea de tăiere stânga față ([Figura 25](#))
- **3** se referă la unitatea de tăiere dreapta față ([Figura 25](#))

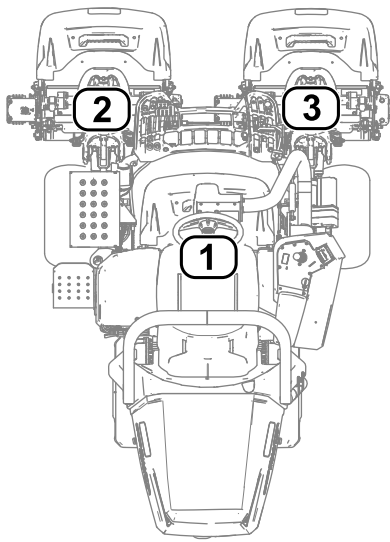


Figura 25

g289940

1. Unitate de tăiere centrală
2. Unitate de tăiere stânga față
3. Unitate de tăiere dreapta față

Utilizarea InfoCenter pentru reglarea setărilor mainii

Puteți utiliza InfoCenter pentru a regla următoarele setări ale mainii:

- **Întârziere pornire**; consultați [Reglarea întârzierii de pornire \(Pagină 24\)](#).
- **Viteza cilindrului în timpul tăierii ierbii**; consultați [Reglarea vitezei cilindrului de tundere a ierbii \(Pagină 24\)](#).
- **Viteza redusă a unității de tăiere**; consultați [Setarea vitezei de coborâre a unității de tăiere \(Pagină 25\)](#).
- **Viteza cilindrului în timpul ascuirii unităților de tăiere**; consultați [Reglarea turaiei cilindrului în timpul ascuirii \(Pagină 25\)](#).
- **Control tăiere**; consultați [Setarea funcției de control al tăierii \(Pagină 25\)](#).
- **Înălțimea de tăiere**; consultați [Reglarea înălțimii de tăiere \(HOC\) \(Pagină 26\)](#).
- **Numărul de lame ale unității de tăiere**; consultați [Reglarea numărului de lame ale unității de tăiere \(Pagină 26\)](#).
- **Viteza maximă de tuns iarba**; consultați [Reglarea vitezei maxime de tundere a ierbii \(Pagină 26\)](#).
- **Viteza maximă de transport**; consultați [Reglarea vitezei maxime de transport \(Pagină 26\)](#).
- **Viteza maximă de mararier**; consultați [Reglarea vitezei maxime de mararier \(Pagină 26\)](#).

- **Încetinire i întoarcere**; consultați [Setarea funcției de încetinire i întoarcere \(Pagină 26\)](#).
- **Demontarea unui set de traciune pe 3 roi**; consultați [Demontarea unui set de traciune pe 3 roi \(Pagină 26\)](#).
- **Capacitatea rezervei bateriei**; consultați [Setarea capacității rezervei bateriei \(Pagină 26\)](#).

Notă: Fiecare setare este protejată de un cod de acces. Este posibil să fie necesar să introduceți un cod de acces pentru a edita setările.

Reglarea întârzierii de pornire

Mergeți la opțiunea ORĂ PORNIRE pentru a regla întârzierea de pornire. Funcția de întârziere a pornirii permite oprirea unităților de tăiere fără ridicarea acestora. Setarea întârzierii reprezintă timpul maxim în care joystick-ul pentru ridicare/coborâre trebuie să rămână în poziția înapoi pentru a activa această funcție.

Consultați tabelul următor pentru opțiunile de timp pentru întârziere i numerele de trepte corespunzătoare:

Opțiuni de întârziere a pornirii

Număr treaptă	Durată întârziere (Secunde)
1	Oprit
2	0,050
3	0,100
4	0,150
5	0,200
6	0,250
7	0,300
8	0,350
9	0,400
10	0,450

Notă: Setarea implicită din fabrică este 1, care dezactivează această funcție.

Reglarea vitezei cilindrului de tundere a ierbii

Mergeți la opțiunea TURAIE CILINDRULUI pentru a regla turaia cilindrului în timpul tunderii ierbii. Această setare poate fi reglată când setarea de control al tăierii este OPRITĂ; consultați [Setarea funcției de control al tăierii \(Pagină 25\)](#).

Consultați tabelul următor pentru opțiunile de turaie a cilindrului i numerele de trepte corespunzătoare:

Opțiuni de turaie a cilindrului în timpul tunderii ierbii

Opiuni de turaie a cilindrului în timpul tunderii ierbii (cont'd.)

Număr treaptă	Turație cilindru (rpm)
1	800
2	950
3	1100
4	1250
5	1400
6	1550
7	1700
8	1850
9	2000

Notă: Setarea implicită din fabrică este 2000 rpm (număr treaptă 9).

Setarea vitezei de coborâre a unităii de tăiere

Mergeți la opțiunea VITEZĂ DE COBORÂRE pentru a stabili viteza cu care unitățile de tăiere coboară la sol pentru tăierea ierbii. Puteți comuta între 1 (cea mai lentă viteză) și 9 (cea mai rapidă viteză).

Testați viteza de coborâre înainte de a tunde iarba. Reglați viteza în funcție de preferințe.

Notă: Setarea implicită din fabrică este 5.

Reglarea turaiei cilindrului în timpul ascuirii

Mergeți la opțiunea TURAIE ASCUIRE pentru a regla turaia cilindrului în timpul efectuării operațiunii de ascuire.

Consultați tabelul următor pentru opțiunile de turaie a cilindrului și numerele de trepte corespunzătoare:

Opiuni de turaie a cilindrului în timpul ascuirii

Număr treaptă	Turație cilindru (rpm)
1	200
2	240
3	280
4	320
5	360
6	400
7	440

Opiuni de turaie a cilindrului în timpul ascuirii (cont'd.)

8	480
9	520

Notă: Setarea implicită din fabrică este 200 rpm (număr treaptă 1).

Reglarea funcției de control al tăierii

Înelegerea sistemului Radius-Dependent-Speed (RDS)

Pentru a obține o calitate constantă și ridicată a tăierii și un aspect uniform după tăiere, mâna este echipată cu sistemul Radius Dependent Speed™ (RDS), brevetat în curs de aprobare. Sistemul RDS este o funcție de control al tăierii și de viteză independentă a roilor, care variază turațiile fiecărui motor de cilindru și ale fiecărui motor de traciune pentru a menține o tăiere constantă și a reduce frecarea gazonului în viraje în timpul tăierii.

Atunci când mâna se rotește în timpul tăierii (de exemplu, în timpul trecerii de curățare), cilindrul din interiorul virajului se va roti la o turaie mai mică decât cea din exteriorul virajului. Cilindrul central împarte diferența dintre turațiile interioare și exterioare ale cilindrului, astfel încât toate cele trei unități de tăiere să aibă același nivel de tăiere. Cu cât virajul este mai ascuțit, cu atât mai mare este diferența de turaie a cilindrului. În plus, dacă turaia mâinii se modifică în timp ce tăiați, sistemul RDS ajustează turaia cilindrului pentru a menține o tăiere constantă. Această caracteristică reduce subierea gazonului de pe cilindrul interior (în comparație cu alte mâini de tuns iarba), ceea ce poate reduce inelul triplex.

Sistemul RDS ajustează, de asemenea, turaia fiecărui motor de roată în timpul unui viraj, similar cu schimbarea vitezelor motorului cilindrului în timpul unui viraj. Motorul roii interioare se va roti la o turaie mai mică decât motorul roii exterioare. Acest lucru minimizează frecarea roilor în viraj și poate reduce inelul triplex.

Setarea funcției de control al tăierii

Mergeți la opțiunea CONTROL TĂIERE pentru a seta funcția sistem RDS.

- Control tăiere setat la PORNIT: mâna utilizează setările dumneavoastră din cadrul opțiunilor ÎNĂLȚIME DE TĂIERE și CONTOR LAME și turațiile roilor

stânga i dreapta pentru a determina turaia fiecărui cilindru.

- Control tăiere setat la OPRIT: maina utilizează setarea dumneavoastră din cadrul opțiunii TURAIE CILINDRU. Cilindrii se rotesc la o viteză constantă.

Notă: Setarea implicită din fabrică este PORNIT.

Reglarea înălțimii de tăiere (HOC)

Mergeți la opțiunea ÎNĂLȚIME DE TĂIERE (HOC) pentru a regla înălțimea de tăiere. Pentru a utiliza această funcție, opțiunea de control al tăierii trebuie să fie PORNITĂ; consultați [Setarea funcției de control al tăierii \(Pagină 25\)](#).

Notă: Setarea implicită din fabrică este 3,2 mm.

Reglarea numărului de lame ale unității de tăiere

Mergeți la opțiunea CONTOR LAME pentru a regla numărul de lame ale unităților de tăiere. Determinați numărul de lame ale unităților de tăiere existente i selectați valoarea corespunzătoare (5, 8, 11 sau 14).

Notă: Setarea implicită din fabrică este 11.

Reglarea vitezei maxime de tundere a ierbii

Mergeți la opțiunea VITEZĂ MAX. TUNS IARBĂ pentru a regla viteza maximă de tundere a ierbii. Puteți regla viteza de la 4,8 km/h la 8,0 km/h în trepte de 0,3 km/h.

Notă: Setarea implicită din fabrică este 6,1 km/h.

Reglarea vitezei maxime de transport

Mergeți la opțiunea VITEZĂ MAX. TRANSPORT pentru a regla viteza maximă de transport. Puteți regla viteza de la 8,0 km/h la 16,0 km/h în trepte de 0,8 km/h.

Notă: Setarea implicită din fabrică este de 16,0 km/h.

Reglarea vitezei maxime de mararier

Mergeți la opțiunea VITEZĂ MAX. MARARIER pentru a regla viteza maximă de deplasare în spate. Puteți regla viteza de la 3,2 km/h la 8,0 km/h în trepte de 0,8 km/h.

Notă: Setarea implicită din fabrică este de 4,0 km/h.

Notă: Pentru versiunile de software ale mainii de la A la D, viteza maximă este de 4,8 km/h. Actualizați software-ul mainii pentru a putea seta viteza maximă la 8,0 km/h.

Setarea funcției de încetinire i întoarcere

Mergeți la opțiunea ÎNCETINIRE I ÎNTOARCERE pentru a seta funcția de încetinire i întoarcere. Funcția de încetinire i întoarcere încetinește viteza mainii în timp ce întoarceți maina pentru o altă trecere de tăiere pe un spațiu verde.

Notă: Setarea implicită din fabrică este OPRIT.

Demontarea unui set de traciune pe 3 roi

Mergeți la opțiunea SET DE TRACIUNE PE 3 ROI pentru a demonta un set de traciune pe 3 roi.

Dacă alegeți să dezactivați această opțiune, setul va fi activat din nou dacă veți acționa comutatorul de contact (de exemplu, opriți, apoi porniți maina) cu un set de traciune pe 3 roi echipat.

Notă: Când instalați setul de tracțiune pe 3 roți, setul este activat automat.

Setarea capacității rezervei bateriei

Mergeți la opțiunea REZERVĂ BATERIE pentru a seta distanța necesară transportării mainii la atelier. Acest lucru vă permite să aveți suficientă baterie (atunci când nivelul bateriei este prea scăzut) pentru a transporta maina la atelier în vederea reîncărcării; consultați [Monitorizarea nivelului de încărcare a sistemului bateriei \(Pagină 32\)](#).

Notă: Puteți regla distanța de la 0,8 km la 8 km în trepte de 0,8 km.

Înelegerea mesajelor de dialog InfoCenter

Atunci când maina este în curs de calibrare, în InfoCenter apar mesaje de dialog. Aceste mesaje au rolul de a vă instrui pe parcursul procesului de calibrare.

Consultați următorul tabel pentru o listă a fiecărui mesaj de dialog:

Mesaje de dialog

Număr mesaj	Text mesaj InfoCenter
1	Revenii cu pedala în poziția Neutră
4	Deplasați pedala în poziția Maxim înainte i menineți
5	Calibrare a poziției Maxim înainte realizată cu succes
9	Calibrare a poziției Maxim înainte euată. Tensiune neobinuită

Mesaje de dialog (cont'd.)

13	Deplasai pedala în poziia Max. mararier i meninei
14	Calibrare a poziiei Max. mararier realizată cu succes
16	Calibrare a poziiei Max. mararier euată. Tensiune neobinuită
17	Calibrare euată. Poziie pedală necunoscută
18	Revenii cu pedala în poziia Neutru. Continuai?
100	Calibrarea este activată
101	Calibrarea este finalizată
102	Acionai comutatorul de contact
110	Oprii calibrarea. Componenta nu răspunde
111	Oprii calibrarea. Componenta nu este pregătită
112	Oprii calibrarea. Defeciuine activă
113	Oprii calibrarea. Nu se află în scaun
114	Oprii calibrarea. Nu se află în poziia Neutru
115	Oprii calibrarea. În poziia Neutru
116	Oprii calibrarea. Frâna de parcare este cuplată
300	Revenii cu pedala în poziia Neutru
301	Centrai volanul. Continuai?
302	Centrai manual roata spate. Continuai?
303	Rotii roata spate maxim spre stânga. Continuai?
304	Rotii roata spate maxim spre dreapta. Continuai?
305	Centrul roii spate este în afara limitei
306	Unghiul roii spate este în afara limitei
400	Atenție: Maina trebuie să fie sprijinită cu cricuri tip capră. Continuai?
401	Oprii calibrarea. Deschidei contactorul
402	Oprii calibrarea. Pedală în poziia Neutru
403	Revenii cu pedala în poziia Neutru
404	Ateptai oprirea roilor
405	Deplasai pedala în poziia Maxim înainte i meninei
406	Calibrare activă. Meninei pedala
500	Extindere ridicare/coborâre activă
501	Retragere ridicare/coborâre activă
502	Deplasai joystick-ul în poziia de coborâre
503	Deplasai joystick-ul în poziia de ridicare
504	Unitatea de tăiere este instalată? Continuai?
1100	Mesaje de diagnoză privind traciunea activate
1101	Mesaje de diagnoză privind direcția activate

Înclinarea volanului

Putei înclina volanul într-o poziie de operare confortabilă.

1. Slăbii uruburile (Figura 26) care fixează ansamblul volanului pe braul de direcție.

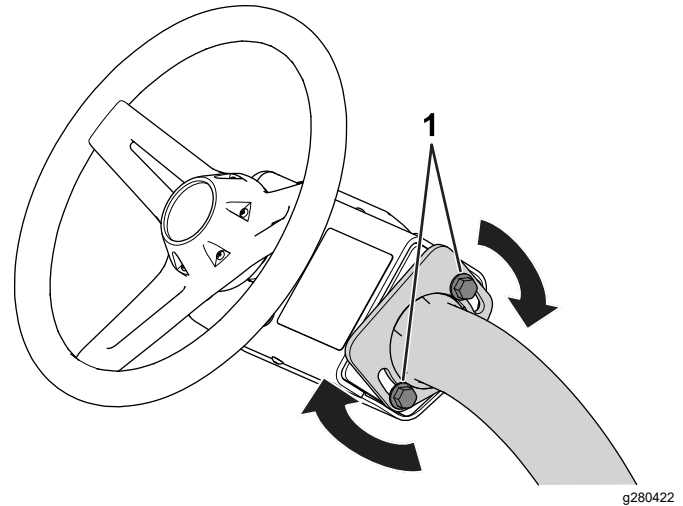


Figura 26

1. Șurub

2. Înclinați volanul într-o poziie de confortabilă.
3. Strângeți uruburile (Figura 26) pentru a fixa ansamblul volanului în poziia ajustată.

Efectuarea operaiunilor zilnice de întreținere

Interval de service: Înainte de fiecare folosință sau zilnic

Înainte de a porni maina în fiecare zi, efectuați procedurile următoare:

- Verificați contactul dintre cilindru i contracuit; consultați [Verificarea contactului dintre cilindru i contracuit. \(Pagină 52\)](#).
- Verificați presiunea din anvelope; consultați [Verificarea presiunii din anvelope \(Pagină 47\)](#).
- Verificați sistemul de blocare de sigurană; consultați [Verificarea sistemului de blocare de sigurană \(Pagină 29\)](#).
- Verificați funcționarea frânei de parcare acționând-o i asigurându-vă că se cuplează; consultați [Frână de parcare \(Pagină 17\)](#).

În timpul utilizării

Sigurana în timpul utilizării

Sigurana generală

- Proprietarul/operatorul poate preveni și este responsabil pentru accidentele care pot cauza vătămări corporale sau pagube materiale.
- Purtați îmbrăcăminte adecvată, inclusiv ochelari de protecție, pantaloni lungi, încălăminte solidă, antiderapantă și căști pentru protecția auzului. Strângeți la spate părul lung și nu purtați îmbrăcăminte largă sau bijuterii.
- Nu operați mașina dacă sunteți bolnav, obosit sau sub influența alcoolului sau a drogurilor.
- Utilizați maina cu foarte mare atenție. Nu vă angrenați în nicio activitate care vă poate distrage atenția; în caz contrar, se pot înregistra pagube materiale sau vătămări corporale.
- Înainte de a porni maina, asigurați-vă că toate dispozitivele de acționare sunt în poziția neutră, frâna de parcare este acionată și că vă aflați în poziția de operare.
- Nu transportați persoane cu maina.
- În timpul trecătorii și copiii departe de zona de utilizare. Dacă trebuie să fie prezenți colegii de muncă, fiți precaut și asigurați-vă că sunt montate la maină courile pentru iarbă.
- Utilizați maina doar în condiții bune de vizibilitate și ferii-vă de gropi și pericole ascunse.
- Evitați să tundeți iarba în condiții de umezeală. Traciunea redusă poate cauza alunecarea mainii.
- Țineți mâinile și picioarele la distanță de unitățile de tăiere.
- Priviți în spate și în jos înainte de a conduce maina în mararier, pentru a vă asigura că este liberă calea.
- Apropiați-vă cu atenție de curbele fără vizibilitate, tufiuri, copaci sau alte obiecte care vă pot afecta vizibilitatea.
- Opriți unitățile de tăiere când nu tundeți iarba.
- Când conduceți maina, încetiniți și virai, traversați drumurile și trotuarele cu mare atenție. Acordai întotdeauna dreptul de trecere.
- Nu lăsați o maină pornită nesupravegheată.
- Înainte de a părăsi poziția de operare, efectuați următoarele:
 - Parcați mașina pe o suprafață uniformă.
 - Coborâți unitățile de tăiere la sol și asigurați-vă că sunt decuplate.
 - Cuplați frâna de parcare.

- Opriți mașina și scoateți cheia.
- Așteptați până ce toate micările se opresc.

- Operați maina doar în condiții de vizibilitate bună și în condiții meteo corespunzătoare. Nu utilizați mașina dacă există riscul unor descărcări electrice.

Sistem de protecție în caz de răsturnare (ROPS)

- Nu îndepărtați niciuna dintre componentele ROPS de pe maină.
- Asigurați-vă că centura de siguranță este cuplată și că o puteți decupla rapid în caz de urgență.
- Purtați întotdeauna centura de siguranță.
- Verificați cu atenție dacă există obstacole deasupra capului și nu intrați în contact cu acestea.
- Păstrați sistemul ROPS într-o stare de funcționare optimă, inspectându-l periodic pentru deteriorări și menținând toate elementele de fixare strânse.
- Înlocuiți toate componentele ROPS deteriorate. Nu le reparați sau modificați.

Sigurana în pantă

- Pantele reprezintă un risc major de accidente legate de pierderea controlului și răsturnare, care pot cauza vătămări grave sau decesul. Sunteți responsabil pentru utilizarea în siguranță pe pante. Utilizarea mainii pe o pantă necesită atenție suplimentară.
- Evaluați starea curentă a terenului pentru a stabili dacă panta este sigură pentru utilizarea mainii, inclusiv întregul spațiu. Dai dovadă de simț practic și o judecată bună atunci când realizați această evaluare.
- Consultați instrucțiunile enumerate mai jos cu privire la operarea mainii pe pante. Înainte de a utiliza maina, verificați condițiile locului respectiv pentru a stabili dacă puteți opera maina în condițiile din ziua respectivă și în locul respectiv. Modificările de pe teren pot duce la o schimbare legată de utilizarea în pantă a mainii.
- Evitați pornirea, oprirea sau virarea mainii în pantă. Evitați să schimbați brusc viteza sau direcția. Virai ușor și treptat.
- Nu utilizați maina în nicio situație în care traciunea, direcția sau stabilitatea este sub semnul întrebării.
- Îndepărtați sau marcați obstacole precum anurile, gropile, denivelările, pietrele sau alte pericole ascunse. Iarba înaltă poate ascunde obstacole. Terenul denivelat poate cauza răsturnarea mainii.
- Rețineți faptul că utilizarea mainii pe iarbă udă, de-a lungul pantelor sau pe direcție descendentă poate duce la pierderea traciunii. Pierderea traciunii

pentru roile motoare poate duce la alunecare i pierderea capacităii de frânare i direcionare.

- Fii extrem de precaut când utilizai maina în apropierea pantelor abrupte, anurilor, terasamentelor, cursurilor de apă sau altor zone periculoase. Maina se poate răsturna brusc dacă o roată trece peste margine sau marginea cedează. Păstrai o distană sigură între maină i orice sursă de pericol.
- Identificai pericolele de la baza pantei. Dacă există pericole, cosii panta cu o maină controlată pietonal.
- Dacă este posibil, meninei unităile de tăiere coborâte la sol în timpul utilizării pe pante. Ridicarea unităilor de tăiere în timpul utilizării în pantă poate genera instabilitatea mainii.
- Fii extrem de precaut cu sistemele de colectare a ierbii sau alte dispozitive de ataare. Acestea pot modifica stabilitatea mainii i pot cauza pierderea controlului.

Efectuarea rodajului mainii

Pentru perioada de rodaj sunt necesare 8 ore de funcționare.

Deoarece primele ore de funcționare sunt eseniale pentru fiabilitatea viitoare a mainii, monitorizai îndeaproape funciile i performana, astfel încât să putei observa i corecta dificultăile minore, care ar putea cauza probleme majore. Verificai frecvent maina în timpul perioadei de rodaj, pentru a descoperi eventualele semne de elemente de fixare slăbite sau orice altă defecțiune.

Pornirea mainii

Notă: Inspectai zonele de sub unităile de tăiere pentru a vă asigura că sunt curate.

1. Aezai-vă pe scaunul operatorului i cuplai centura de sigurană.
2. Introduceți cheia în contact și rotiți-o în poziția de PORNIRE.

Verificarea mainii după pornirea mainii

1. Deplasai comutatorul pentru controlul funcționării în poziia TUNDERE IARBĂ.
2. Decuplai frâna de parcare.
3. Deplasai momentan joystick-ul de ridicare/coborâre înainte.

Trebuie ca unităile de tăiere să coboare i toi cilindrii să se rotească.

4. Deplasai joystick-ul de ridicare/coborâre spre spate.

Cilindrii de tăiere trebuie să se oprească din rotaie, iar unităile de tăiere trebuie să se ridice în poziia completă de transport.

Înelegerea Sistemului de blocare de sigurană

Interval de service: Înainte de fiecare folosință sau zilnic

⚠ AVERTISMENT

În cazul în care comutatoarele de blocare de sigurană sunt deconectate sau deteriorate maina poate porni neașteptat i poate cauza vătămări corporale.

- Nu modificai comutatoarele de blocare.
- Verificai comutatoarele de blocare în fiecare zi i înlocuii comutatoarele deteriorate înainte de a utiliza maina.

Obiectivul sistemului de blocare de sigurană este de a preveni funcționarea mainii în cazul în care este posibilă rănirea dumneavoastră sau deteriorarea mainii.

Sistemul de blocare de sigurană previne pornirea mainii, cu excepția următoarelor situații:

- Frâna de parcare este decuplată.
- Vă aflați pe scaunul operatorului.
- Comutatorul pentru controlul funcționării este în poziia TUNDERE IARBĂ sau în poziia TRANSPORT.

În plus, sistemul de blocare de sigurană previne operarea cilindrilor cu excepția cazului în care comutatorul pentru controlul funcționării este în poziia TUNDERE IARBĂ (cu excepția cazului în care maina se află în modul ascuire).

Verificarea sistemului de blocare de sigurană

Efectuai următorii pași pentru a verifica sistemul de blocare:

- Ridicați-vă de pe scaun, pornii maina, decuplai frâna de parcare, deplasai comutatorul pentru controlul funcționării în poziia TUNDERE IARBĂ sau TRANSPORT i acionai pedala de traciune.

Maina nu trebuie să se deplaseze, când nu vă aflați pe scaun. Acest lucru indică faptul că sistemul de blocare funcționează corect. Remediai problema dacă nu funcționează corect.

- Aezai-vă pe scaun, pornii maina, cuplai frâna de parcare, deplasai comutatorul pentru controlul funcționării în poziia TUNDERE IARBĂ sau TRANSPORT i acionai pedala de traciune.

Maina nu trebuie să se deplaseze, când frâna de parcare este cuplată. Acest lucru indică faptul că sistemul de blocare funcționează corect. Remediai problema dacă nu funcționează corect.

- Aezai-vă pe scaun, pornii maina, decuplai frâna de parcare, deplasai comutatorul pentru controlul funcționării în poziia NEUTRU i acionai pedala de traciune.

Maina nu trebuie să se deplaseze, când comutatorul pentru controlul funcționării este în poziia NEUTRU. Acest lucru indică faptul că sistemul de blocare funcționează corect. Remediai problema dacă nu funcționează corect.

- Aezai-vă pe scaun, deplasai pedala de traciune în poziia NEUTRU, deplasai comutatorul pentru controlul funcționării în poziia NEUTRU, acionai frâna de parcare, pornii maina i deplasai joystick-ul de ridicare/coborâre înainte pentru a coborî unităile de tăiere.

Unităile de tăiere trebuie să coboare, dar să nu înceapă să se rotească. Dacă încep să se rotească, sistemul de blocare de siguranță nu funcționează corect; remediai problema înainte de a utiliza maina.

Conducerea mainii fără a tunde iarba

- Asigurați-vă că unitățile de tăiere sunt complet ridicate.
- Aezai-vă pe scaun, cuplai-vă centura de siguranță, decuplai frâna de parcare i deplasai comutatorul pentru controlul funcționării în poziia TRANSPORT pentru a conduce maina fără tunderea ierbii.
- Apropiați-vă întotdeauna de zonele neregulate cu o viteză redusă i traversai cu atenie zonele cu unghi mare de înclinare.
- Familiarizați-vă cu lăimea mainii. Nu încercai să treceți printre obiecte apropiate pentru a preveni deteriorarea costisitoare i timpii de nefuncționare.

Tunderea zonei verzi

Înainte de a tunde gazonul, găsiți o zonă liberă i exersați îndeplinirea funcțiilor de bază ale mainii (de exemplu, pornirea i oprirea mainii, ridicarea i coborârea unităților de tăiere i efectuarea virajelor).

Verificai gazonul pentru a determina eventuale reziduuri, îndepărtați orice lucru care ar putea deteriora unitățile de tăiere în timpul tunderii, scoateți steagul din

cupă i stabiliți cea mai bună direcție de tundere a ierbii. Luați drept bază direcția de tundere a ierbii anterioară. Tundeți iarba întotdeauna într-un model alternativ față de tunderea anterioară, astfel încât firele de iarbă să fie culcate într-o măsură mai mică i să aibă o ansă mai mare de a fi tăiate.

Tăierea zonei verzi

1. Începeți de la o margine a zonei verzi, astfel încât să puteți utiliza procedura de tăiere cu panglică.

Notă: Acest lucru menține compactarea la minim i lasă un model îngrijit i atrăgător pe zona verde.

2. Deplasai comutatorul pentru controlul funcționării în poziia TUNDERE IARBĂ.
3. Împingeți în față maneta de ridicare/coborâre tundere iarba în timp ce marginile din față ale courilor pentru iarba traversează marginea exterioară a zonei verzi.

Notă: Această procedură coboară unitățile de tăiere pe gazon i pornete cilindrii.

Important: Unitatea de tăiere centrală se ridică sau coboară uor după ce coboară i unitățile de tăiere din față; prin urmare, trebuie să exersați obinerea sincronizării necesare pentru a minimiza operaia de cosire de curățare i preveni smulgerea marginii.

Ridicarea i coborârea unității de tăiere centrală se bazează pe viteza de deplasare. O viteză mai mică de deplasare mărește întârzierea de ridicare sau coborâre; o viteză mai mare reduce întârzierea de ridicare sau coborâre. Maina monitorizează viteza de deplasare i actualizează această întârziere astfel încât toate cele trei unități de tăiere să se afle în linie.

4. La trecerile de retur efectuați suprapuneri minime peste tăierea anterioară.

Notă: Pentru a ajuta la meninerea unei linii drepte de-a lungul zonei verzi i meninerea mainii la o distanță egală de marginea tăieturii anterioare, imaginați-vă o linie vizuală cu aproximativ 1,8 până la 3 m înaintea mainii până la marginea porțiunii netăiate a zonei verzi (Figura 28). Includeți marginea exterioară a volanului ca parte a liniei vizuale; adică inei marginea volanului aliniată cu un punct care este meninut întotdeauna la aceeași distanță față de partea din față a mainii.

5. Pe măsură ce marginile din față ale courilor traversează marginea zonei verzi, trageți spre spate joystick-ul de ridicare/coborâre i menineți-l în poziție până la ridicarea tuturor unităților de

tăiere. Acest lucru oprește cilindrii și ridică unitățile de tăiere.

Important: Cronometrai corect acest pas, astfel încât să nu tăiai în zona marginii, dar să tăiai cât mai mult posibil în zona verde pentru a minimiza cantitatea de iarbă rămasă de cosit în jurul periferiei exterioare.

6. Pentru a reduce timpul de operare și pentru a uura alinierea pentru trecerea următoare, virai mâna în direcție opusă, apoi virai-o în direcția porțiunii netăiate. Această mișcare este un viraj în formă de lacrimă (Figura 27), care aliniază rapid mâna pentru trecerea următoare.

Notă: Dacă funcția de încetinire și întoarcere este activată, mâna încetinește în timpul virajului fără a fi nevoie să eliberezi presiunea de pe pedala de traciune.

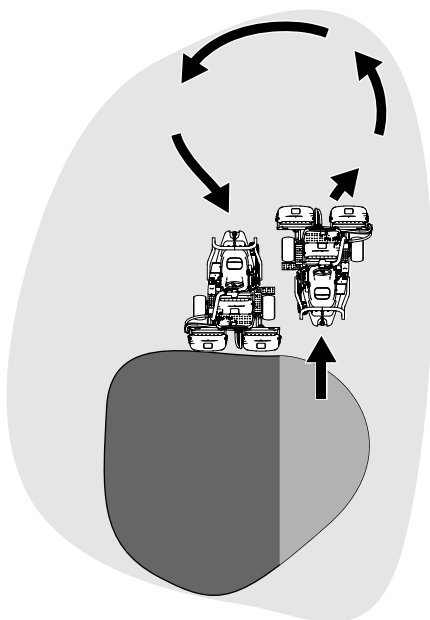


Figura 27

g229671

Notă: Încearcă să faci un viraj cât mai scurt posibil, cu excepția anotimpului cald - un arc mai larg minimizează deteriorarea gazonului.

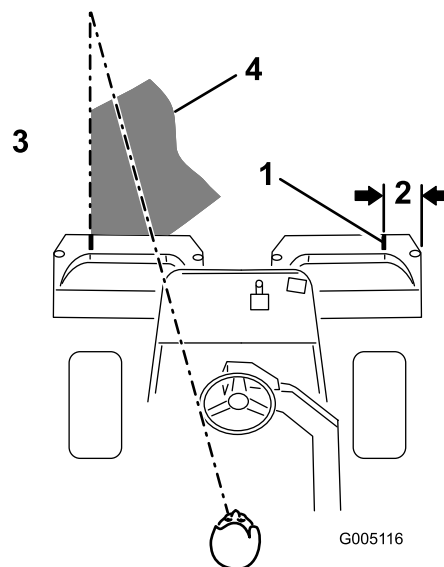


Figura 28

g005116

1. Bandă de aliniere
2. Aproximativ 12,7 cm
3. Tăiați iarbă în stânga.
4. Păstrați un punct focal de 2 până la 3 m în fața mâinii.

Important: Nu opriți niciodată mâna pe o zonă verde în timp ce sunt cuplate unitățile de tăiere, deoarece se poate deteriora gazonul. Oprirea mâinii pe o zonă verde poate lăsa urme sau adâncituri de la roți.

Tăierea periferiei și finalizarea lucrării

1. Finalizați de tăiat zona verde cosind periferia. Schimbați direcția de tăiere față de cea anterioară.

Consultați [Înelegerea sistemului Radius-Dependent-Speed \(RDS\) \(Pagină 25\)](#) pentru a îmbunătăți aspectul după tăiere și pentru a reduce inelul triplex.

Notă: Inei întotdeauna cont de condițiile meteo și de starea gazonului și asigurați-vă că schimbați direcția de cosire față de tăierea anterioară.

2. Când terminați de tuns marginea exterioară, deplasați joystick-ul de ridicare/coborâre spre spate pentru a opri cilindrii (dacă este activată funcția de întârziere a pornirii), apoi părăsiți zona verde. Când toate unitățile de tăiere sunt îndepărtate din zona verde, deplasați joystick-ul de ridicare/coborâre spre spate pentru a ridica unitățile de tăiere.

Notă: Acest pas minimizează aglomerările de iarbă lăsate pe zona verde.

3. Repoziționați steagul.

4. Golii courile pentru iarbă de toată iarba tăiată înainte de a transporta maina la următoarea zonă verde.

Notă: Iarba tăiată umedă i grea exercită o presiune excesivă asupra courilor, suspensiilor i dispozitivelor de acionare. Acest lucru adaugă o greutate inutilă mainii, fapt ce scade eficiența energetică.

Monitorizarea nivelului de încărcare a sistemului bateriei

Verificai pe ecranul cu informaii principale din InfoCenter pentru a determina nivelul de încărcare a sistemului bateriei; consultați [Utilizarea ecranului LCD InfoCenter \(Pagină 17\)](#).

Înelegerea notificărilor cu privire la nivelul scăzut al bateriei

- Dacă nivelul bateriei scade prea mult, pe InfoCenter va apărea o notificare cu privire la descărcarea bateriei. Atunci când utilizați maina la acest procentaj de încărcare a bateriei, finalizați tunderea zonei verzi actuale, apoi conduceți maina într-o zonă desemnată de încărcare a bateriilor i încărcai-le; consultați [Încărcarea bateriilor litiu-ion \(Pagină 37\)](#).
- Dacă nivelul bateriei devine prea scăzut (de exemplu, sub 10%) în timp ce operați maina, pe InfoCenter apare o avertizare. În timp ce utilizați maina la acest procentaj de încărcare a bateriei, puteți conduce maina doar la o viteză mai mică; unitățile de tăiere nu pot fi acionate. Conduceți maina într-o zonă desemnată de încărcare a bateriilor i încărcai-le; consultați [Încărcarea bateriilor litiu-ion \(Pagină 37\)](#).

Oprirea mainii

1. Deplasați maina pe o suprafață uniformă.
2. Deplasați comutatorul pentru controlul funcționării în poziția NEUTRU.
3. Cuplați frâna de parcare.
4. Rotii cheia în poziția OPRIRE i opriți maina.
5. Scoateți cheia.

După utilizare

Sigurana după utilizare

Sigurana generală

- Acionați frâna de parcare, opriți maina, scoateți cheia din contact și așteptați oprirea oricărei micări înainte de a părăsi poziția operatorului. Lăsați maina să se răcească înainte de reglarea, repararea, curățarea sau depozitarea acesteia.
- Curățați iarba i reziduurile de pe maină, în special de pe unitățile de tăiere i dispozitivele de acionare pentru a ajuta la prevenirea izbucnirii incendiilor.
- Separai conectorii de alimentare electrică înainte de depozitarea sau transportarea mainii.
- Decuplați dispozitivul de acionare de la dispozitivul de ataare ori de câte ori transportați sau nu utilizați maina.
- Înainte de a o depozita în orice spațiu, lăsați maina să se răcească.
- Întrețineți i curățați centura (centurile) de siguranță, după cum este necesar.
- Nu depozitați maina într-o zonă cu o flacără deschisă, scânteii sau o lampă martor, precum pe un boiler sau alte echipamente asemănătoare.

Sigurana tractării

- Tractați doar cu o maină care are un dispozitiv de cuplare proiectat pentru tractare. Nu atașați echipamentele tractate decât în punctul de cuplare.
- Respectați recomandările producătorului cu privire la limitele de greutate pentru echipamentul tractat i tractarea pe pante. Pe pante, greutatea echipamentului tractat poate cauza pierderea tracțiunii i pierderea controlului.
- Nu lăsați niciodată copiii sau alte persoane să se apropie de echipamentul tractat.
- Conduceți încet i lăsați o distanță suplimentară pentru a opri atunci când tractați.

Sigurana la utilizarea bateriei i a încărcătorului

Informaii generale

- Utilizarea sau întreținerea necorespunzătoare a încărcătorului bateriei poate cauza accidentări. Pentru a reduce acest risc, respectați toate instrucțiunile de siguranță.
- Pentru încărcarea bateriei utilizați doar încărcătorul furnizat.

- Confirmai tensiunea utilizată în ara dumneavoastră înainte de a folosi încărcătorul.
- Pentru conectarea la o sursă de alimentare din afara SUA, utilizați un adaptor cu configurația potrivită pentru priza electrică, dacă este necesar.
- Nu încărcați maina în condiții de ploaie sau umiditate.
- Nu expuneți încărcătorul la umezeală; ferii-l de ploaie sau zăpadă.
- Utilizarea unui accesoriu nerecomandat sau necomercializat de Toro poate da naștere unui risc de incendiu, electrocutare sau accidentare.
- Pentru a reduce riscul de explozie a bateriei, respectați aceste instrucțiuni și instrucțiunile oricăror echipamente pe care intenționați să le utilizați în apropierea încărcătorului.
- Bateriile pot emite gaze explozive dacă sunt supraîncărcate la un nivel semnificativ.
- Nu deschideți bateriile.
- În cazul scurgerii lichidului din baterie, evitați contactul cu acesta. Dacă intrați în contact accidental cu lichidul bateriei, spălați cu apă zona afectată și apelați la un medic. Lichidul scurs din baterie poate cauza iritații sau arsuri.
- Pentru operațiuni de service sau înlocuirea bateriei, consultați un distribuitor autorizat Toro.

Instruire

- Nu lăsați niciodată copii sau persoane neinstruite să utilizeze sau să efectueze lucrări de service asupra încărcătorului. Reglementările locale pot impune o limită de vârstă pentru utilizator. Proprietarul trebuie să asigure instruirea tuturor operatorilor și a mecanicilor.
- Citiți, înțelegeți și urmați toate instrucțiunile de pe încărcător și din manual înainte de utilizarea încărcătorului. Familiarizați-vă cu utilizarea corectă a încărcătorului.

Pregătirea

- Întindeți cablul și conectați-l la priză înainte de a încărca bateriile.
- Purtați îmbrăcăminte adecvată în timpul încărcării, inclusiv ochelari de protecție, pantaloni lungi și încălțăminte solidă, antiderapantă.
- Opriți maina și așteptați 5 secunde pentru eliminarea completă a tensiunii înainte de încărcarea bateriei. În caz contrar, se pot forma arcuri electrice.
- Asigurați-vă că zona este bine ventilată în timpul încărcării.
- Citiți și respectați toate măsurile de precauție pentru încărcare.
- Încărcătorul trebuie utilizat doar pentru circuite cu o tensiune nominală de 120 și 240 V c.a. și

este prevăzut cu o fișă cu împământare pentru funcționarea la 120 V c.a. Pentru circuitele de 240 V, contactați distribuitorul Toro autorizat pentru informații privind cablul de alimentare corect.

Operare

- Nu bruscați cablul. Nu transportați încărcătorul de cablu și nu trageți de cablul de alimentare pentru a scoate încărcătorul din priză. Țineți cablul departe de surse de căldură, ulei și margini ascuțite.
- Conectați încărcătorul direct la o priză cu împământare (3 pini). Nu conectați încărcătorul la o priză fără împământare, chiar și cu un adaptor.
- Nu modificați cablul de alimentare sau fia electrică furnizate.
- Evitați căderea unui obiect din metal aproape de sau pe baterie, acest lucru putând cauza o scânteie sau un scurtcircuit al unei componente electrice și provoca astfel o explozie.
- Scoateți obiectele metalice precum inele, brăări, coliere și ceasuri înainte de a lucra cu o baterie litiu-ion. O baterie litiu-ion poate produce un curent suficient pentru a cauza arsuri severe.
- Nu utilizați niciodată încărcătorul fără o bună vizibilitate sau lumină.
- Utilizați un cablu prelungitor adecvat.
- În cazul în care cablul de alimentare se deteriorează în timp de este conectat la priză, scoateți-l din priză de perete și contactați un distribuitor autorizat Toro pentru înlocuirea acestuia.
- Scoateți încărcătorul din priză atunci când nu este utilizat, înainte de a-l schimba locația sau înainte de a efectua lucrări de service.

Întreținerea și depozitarea

- Depozitați încărcătorul la interior, într-un loc uscat, sigur, la distanță de utilizatori neautorizați.
- Nu dezamblați încărcătorul. Dacă sunt necesare lucrări de service sau reparatii pentru încărcător, apelați la un distribuitor Toro autorizat.
- Scoateți cablul de alimentare din priză înainte de întreținere sau curățare pentru a reduce riscul de electrocutare.
- Mențineți sau înlocuiți etichetele de siguranță și instrucțiuni, dacă este necesar.
- Nu utilizați încărcătorul cu un cablu sau o fișă electrică deteriorată(ă). Înlocuiți imediat cablul sau fia electrică deteriorată(ă).
- Dacă încărcătorul a fost supus unui impact, a fost scăpat sau deteriorat în alt mod, nu îl utilizați; duceți-l la un distribuitor Toro autorizat.

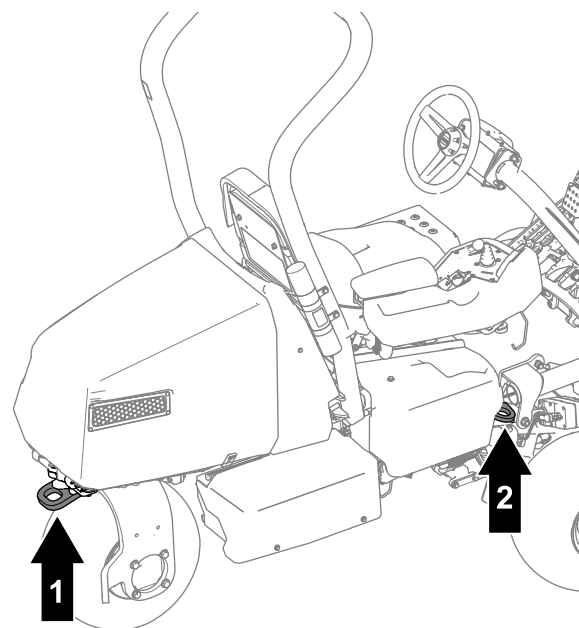
Verificarea și curățarea după tunderea ierbii

După tunderea ierbii, spălai bine maina cu un furtun de grădină fără duză, astfel încât presiunea excesivă a apei să nu contamineze și deterioreze garniturile, rulmenții și componentele electronice. **Nu spălai cu apă conexiunile electrice.**

Important: Nu folosiți apă salmastră sau recuperată pentru a curăța maina.

Important: Nu folosiți echipamente de spălat cu jet de mare presiune pentru a spăla maina. Echipamentele de spălat cu jet de mare presiune pot deteriora sistemul electric, pot desprinde autocolante importante sau pot îndepărta lubrifianții necesari din punctele de frecare. Aceasta poate forța apa sub garnituri, contaminând carcasa cu ulei sau cu lubrifianți. Evitați utilizarea excesivă a apei în apropierea panoului de comandă și bateriilor.

Verificați unitățile de tăiere pentru a determina dacă sunt ascuțite, după curățarea mainii.



g292693

Figura 29

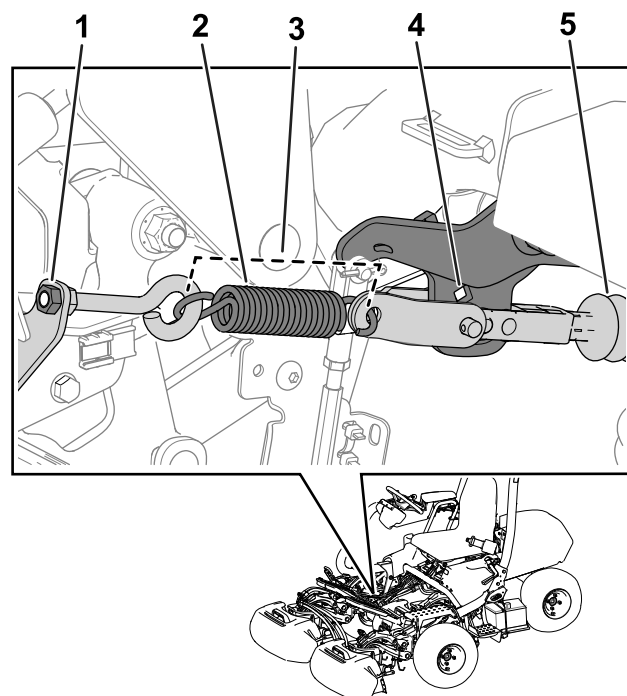
1. Inel de legare spate
2. Inel de legare (pe fiecare parte a mainii)

Transportul mainii

- Încărcăți sau descărcăți cu grijă maina pe/de pe o remorcă sau un camion.
- Utilizați o rampă de lăime completă pentru a încărca maina pe o remorcă sau un camion.
- Legați maina în siguranță folosind curele, lanuri, cabluri sau frânghii. Atât curelele din față, cât și cele din spate trebuie să fie îndreptate în jos și spre exteriorul mainii (Figura 29).

Tractarea mainii

Notă: Consultați Figura 30 pentru această procedură.



g267401

Figura 30

1. Piuliță
2. Arc
3. Lungime arc—11,4 cm
4. Orificiu suport bra
5. Arbore de acționare

Pentru a tracta maina, trebuie să efectuai următoarea procedură pentru a elibera dispozitivul de acionare a frânei:

1. Cuplai frâna de parcare.
2. Scoatei cheia și deconectai conectorii de alimentare electrică.

Important: În cazul în care conectorii de alimentare electrică sunt conectați în timpul tractării, pot apărea defecțiuni de natură electrică.

3. Dacă este instalat setul de traciune pe 3 roi, deconectai conectorii cablajului setului de la cablajul principal.

Important: Dacă setul și cablajele mainii sunt conectate în timpul tractării, pot apărea defecțiuni de natură electrică.

4. Blocați ambele roi față.
5. Eliberați tensiunea de pe arc prin slăbirea piuliei care fixează urubul cu ochi la suportul arcului (Figura 30).
6. Îndepărtați arcul.
7. Introduceți o cheie cu clichet ($\frac{3}{8}$ ") prin orificiul suportului braului și împingeți arborele de acionare.

⚠ PERICOL

Atunci când dispozitivul de acionare este eliberat de frână, maina este capabilă să ruleze liber. O maină care rulează liber poate provoca vătămări grave persoanelor aflate în apropiere.

Dacă maina nu este tractată, cuplai frâna de parcare.

8. Cereți unui asistent să se așeze pe scaun, să cupleze centura de siguranță și să acioneze frâna în timp ce tractați maina.
Notă: Acest lucru garantează că maina este sub control atunci când o tractați.
9. Îndepărtați calele de pe roi.
10. Când maina este gata să fie tractată, decuplai frâna de parcare.
11. Utilizați furca cu role spate pentru a tracta maina (Figura 31).

Important: Nu depășiți viteza de 5 km/h în timpul tractării mainii. Se pot produce deteriorări ale componentelor electrice.

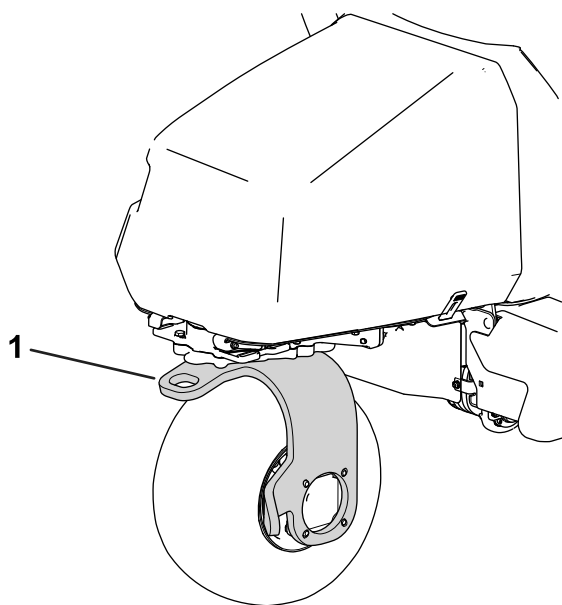


Figura 31

g270135

1. Furcă cu role spate

După ce ai tractat maina până la destinația dorită, efectuați următorii pași:

1. Cuplai frâna de parcare.
2. Îndepărtați curea de remorcă de pe furca roată.
3. Montați arcul, așa cum se arată în Figura 30.
4. Strângeți piulia urubului cu ochi astfel încât lungimea arcului să fie de 11,4 cm atunci când este montat (Figura 30).

Întreținerea bateriilor litiu-ion

⚠ ATENȚIE

La nivelul bateriilor este prezentă înaltă tensiune, care poate provoca arsuri sau electrocutări.

- Nu încercați să deschideți bateriile.
- Fii extrem de precaut când manipulați o baterie cu o carcasă fisurată.
- Utilizați exclusiv încărcătorul prevăzut pentru baterii (model 04012).

Bateriile litiu-ion sunt încărcate suficient pentru a putea efectua lucrări pe întreaga durată de viață a acestora. În primii 4 ani de funcționare, suprafața totală pe care o puteți tăia la o singură încărcare completă este de 13.006 m². Această performanță se bazează pe următoarele condiții:

- Lamele cilindrului și contracuitele sunt ascuțite.

- Contactul dintre contracuit i cilindru este reglat în funcie de *Manualul operatorului*.
- Dispozitivul de finisare este setat la jumătate din înălțimea de tăiere sau mai mult.
- Periile rotelor spate sunt setate la cel mai uor contact.
- Este necesară o distanță de transport de aprox. 13 km.
- Terenul de golf pe care lucrai este uor ondulat.

Odată cu trecerea timpului, volumul total de lucru realizat cu o singură încărcare a bateriei scade treptat.

Notă: Rezultatele variază în funcie de distanța pe care transportai maina, denivelările peste care trecei, setarea contactului i starea de ascuire a contracuitului i cilindrului i ali factori discutați în această seciune.

Pentru o durată de viață i o utilizare maximă a bateriilor, urmați aceste instrucțiuni:

- Nu deschidei bateria. Utilizatorul nu poate efectua operaiuni de service asupra componentelor sale interne. Deschiderea bateriei va duce la anularea garaniei. Bateriile sunt protejate de dispozitive de avertizare privind manipularea neautorizată.
- Depozitai/parcai maina într-un garaj sau o zonă de depozitare curat(ă), uscat(ă), **ferită de lumina directă a soarelui, surse de căldură, ploaie i umiditate**. Nu o depozitai într-un loc unde temperatura scade sub -30°C sau crește peste 60°C. **Temperaturile în afara acestui interval vor deteriora bateriile**. Stocarea la temperaturi ridicate, în special cu un nivel ridicat de încărcare, reduce durata de viață a bateriilor.
- Pentru depozitarea mainii timp de peste 10 zile, utilizați un loc răcoros i uscat, departe de lumina solară, ploaie i umiditate i cu un nivel de încărcare de cel puțin 50%.
- Dacă utilizați maina pentru tunderea ierbii la temperaturi ridicate sau în lumina directă a soarelui, bateria se poate supraîncălzi. În acest caz, pe ecranul InfoCenter va fi afiată o avertizare de temperatură ridicată. În această stare, unitățile de tăiere sunt decuplate i maina încetinește.

Transportai imediat maina într-un loc răcoros, departe de lumina solară, oprii-o i lăsați bateriile să se răcească complet înainte de a o utiliza din nou.

- Reglai contactul dintre cilindru i contracuțit, astfel încât să fie cât mai uor posibil. Acest lucru reduce puterea necesară funcționării unităților de tăiere i mărește volumul de muncă pe care maina îl efectuează la fiecare încărcare. Consultați [Verificarea contactului dintre cilindru i contracuit. \(Pagină 52\)](#).
- Asigurați-vă că starea de ascuire a contracuitelor i cilindrului este întreținută corespunzător. O lamă

neascuită crește consumul de energie i reduce volumul de muncă pe care maina îl efectuează la fiecare încărcare.

- Dacă utilizați dispozitive de finisat, înălțimea acestora nu trebuie să depășească mai mult de jumătate din înălțimea de tăiere. În cazul în care înălțimea de tăiere este mai mare de 1,27 cm, înălțimea dispozitivului de finisare nu trebuie să depășească 0,63 cm.
- Reglai contactul dintre peria rolă spate, astfel încât să fie cât mai uor posibil. Acest lucru reduce puterea necesară funcționării unităților de tăiere i mărește volumul de muncă pe care maina îl efectuează la fiecare încărcare.
- Utilizați luminile (dacă maina dumneavoastră este echipată cu set de iluminat) numai atunci când este necesar.

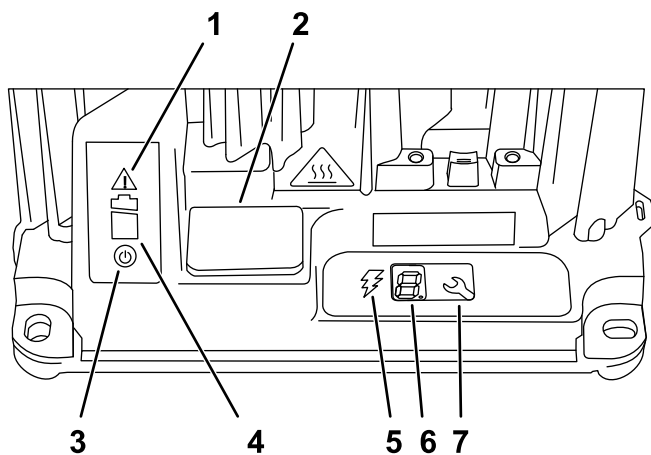
Transportul bateriilor litiu-ion

Ministerul Transporturilor din SUA i autoritățile de transport internaionale impun transportarea bateriilor litiu-ion în ambalaje speciale i doar de către transportatori certificați. În SUA este permis transportul unei baterii montate pe maină ca echipament alimentat de la baterie, respectând anumite prevederi legale. Contactați Ministerul Transporturilor din SUA sau autoritatea guvernamentală competentă din ara dumneavoastră pentru informații detaliate privind reglementările de transport al bateriilor sau al mainii cu baterii incluse.

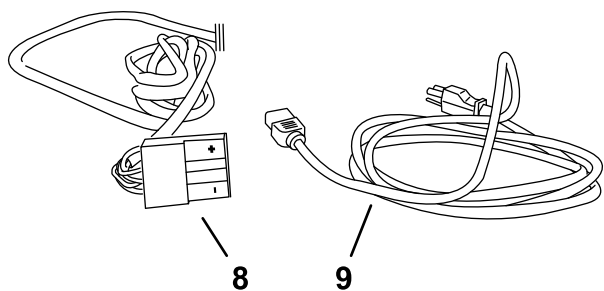
Pentru informații detaliate despre transportul unei baterii, contactați distribuitorul autorizat Toro.

Înelegerea încărcătorului de baterii litiu-ion

Consultați [Figura 32](#) pentru o prezentare de ansamblu a afiajelor i cablurilor încărcătorului de baterie.



g251620



g251632

Figura 32

- | | |
|---|------------------------------|
| 1. Indicator luminos de eroare | 6. Afișaj LCD |
| 2. Capac port USB | 7. Buton de selectare |
| 3. Indicator luminos de alimentare c.a. | 8. Conector i cablu de ieire |
| 4. Indicator luminos încărcare baterie | 9. Cablu de alimentare |
| 5. Indicator luminos ieire încărcare | |

Conectarea la o sursă de alimentare

Pentru a reduce riscul de electrocutare, acest încărcător are o fiă cu împământare cu 3 pini (tip B). Dacă fiă nu se potrivește cu priză de perete, sunt disponibile și alte tipuri de fie cu împământare; contactați un distribuitor Toro autorizat.

Nu modificați în niciun fel încărcătorul sau fiă cablului de alimentare.

⚠ PERICOL

Contactul cu apă în timpul încărcării mainii poate provoca ocuri electrice ce pot cauza răni grave sau moartea.

- Nu manipulați fiă electrică sau încărcătorul cu mâinile ude sau stând în apă.
- Nu încărcați bateriile în condiții de ploaie sau umiditate.

Important: Verificați regulat cablul de alimentare pentru a detecta eventualele găuri sau fisuri ale izolației. Nu utilizați un cablu deteriorat. Nu întindeți cablul prin surse de apă stătătoare sau iarbă umedă.

1. Introduceți fiă cablului de alimentare în priză aferentă de pe încărcător.

⚠ ATENȚIE

Un cablu deteriorat al încărcătorului poate genera un pericol de electrocutare sau incendiu.

Inspectați atent cablul de alimentare înainte de a utiliza încărcătorul. În cazul în care cablul este deteriorat, nu utilizați încărcătorul până la înlocuirea acestuia.

2. Introduceți capătul fiei de perete a cablului de alimentare într-o priză electrică cu împământare.

Încărcarea bateriilor litiu-ion

⚠ AVERTISMENT

Încercarea de a încărca bateriile cu un încărcător care nu este furnizat de Toro poate avea ca rezultat o încălzire excesivă și alte defecțiuni conexe ale produsului, care pot duce la daune materiale și/sau vătămări corporale.

Utilizați încărcătorul (model 04012) pentru a încărca bateriile.

Important: Încărcați bateriile doar la temperaturi cuprinse în intervalul recomandat menționat în tabelul următor:

Notă: Încărcătorul nu va funcționa la temperaturi care depășesc temperaturile minime sau maxime prezentate în tabelul următor.

Interval de temperatură recomandat pentru încărcare

Interval de temperatură recomandat pentru încărcare (cont'd.)

Interval de încărcare	0 - 45°C
Interval de încărcare la temperaturi scăzute (curent redus)	-5 - 0°C
Interval de încărcare la temperaturi ridicate (curent redus)	45 - 60°C

1. Parcai mașina în locul desemnat pentru încărcare.
2. Cuplai frâna de parcare și mutai comutatorul pentru controlul funcționării în poziția NEUTRU.
3. Asigurăți-vă că unitățile de tăiere sunt decuplate și coborâți-le pe sol.
4. Opriți mașina și scoateți cheia.
5. Deconectați alimentarea de la mână prin separarea conectorilor de alimentare electrică; consultați [Conectori de alimentare electrică \(Pagină 22\)](#).
6. Asigurăți-vă că nu există praf sau reziduuri pe conectori.
7. Introduceți conectorul de ieșire al încărcătorului în conectorul pentru încărcător de pe mână ([Figura 33](#)).

Notă: Conectorul mâinii este situat sub conectorul principal de alimentare care este fixat pe mână.

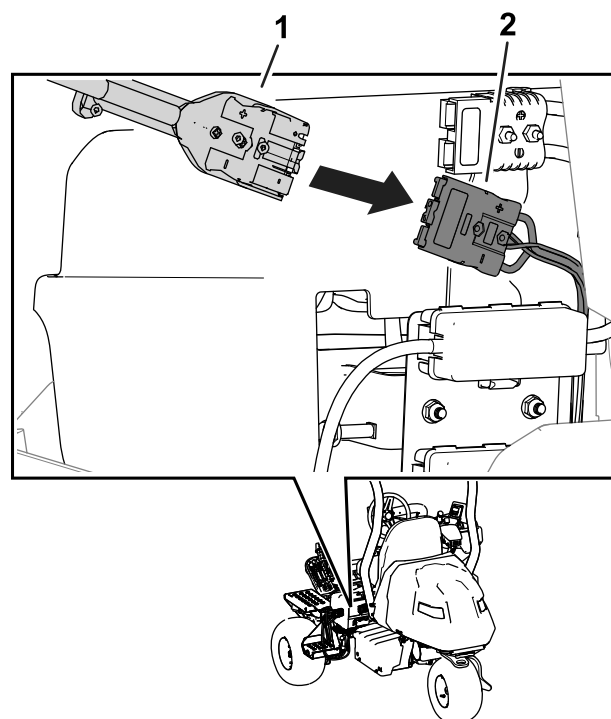


Figura 33

g292546

1. Conector încărcător
2. Conector mână

8. Conectați cablul de alimentare al încărcătorului la o sursă de energie electrică; consultați [Conectarea la o sursă de alimentare \(Pagină 37\)](#).
9. Urmăriți încărcătorul pentru a vă asigura că bateriile se încarcă.
Notă: Indicatorul luminos de încărcare a bateriei ar trebui să lumineze intermitent, iar cel de ieșire încărcare să se aprindă continuu.
10. Deconectați încărcătorul când mână este încărcată suficient; consultați [Finalizarea procesului de încărcare \(Pagină 39\)](#).

Monitorizarea procesului de încărcare și depanare

Notă: Pe ecranul de stare LCD sunt afișate mesaje în timpul încărcării. Majoritatea sunt de rutină.

În cazul unui defect, indicatorul luminos de eroare se aprinde intermitent în portocaliu sau rou deschis mat. Un mesaj de eroare este afișat pe ecranul InfoCenter, începând cu litera E sau F urmată de câte o cifră pe rând (de exemplu, E-0-1-1).

Pentru a remedia o eroare, consultați [Înlăturarea defecțiunilor \(Pagină 55\)](#). Dacă niciuna dintre aceste soluții nu remediază problema, contactați un distribuitor autorizat Toro.

Finalizarea procesului de încărcare

La încheierea procesului de încărcare, indicatorul luminos de încărcare a bateriei se aprinde continuu ([Figura 32](#)) în culoarea verde, iar indicatorul luminos de ieire încărcare se stinge.

1. Scoateți conectorul încărcătorului din conectorul aferent de pe maină.
2. Puneți conectorul încărcătorului și cablul într-o poziție de depozitare pentru a evita deteriorarea.
3. Asigurați-vă că conectorii de alimentare electrică sunt curați.
4. Cuplați conectorii de alimentare electrică; consultați [Conectori de alimentare electrică \(Pagină 22\)](#).
5. Pornii maina; consultați [Pornirea mainii \(Pagină 29\)](#).
6. Verificați nivelul de încărcare; consultați [Utilizarea ecranului LCD InfoCenter \(Pagină 17\)](#).

Întreținere

Sigurană în timpul întreinerii

- Înainte de a părăsi poziția operatorului, realizezi următorii pași:
 - Parcai mașina pe o suprafață uniformă.
 - Deplasezi comutatorul pentru controlul funcționării în poziția NEUTRU.
 - Asiguri-vă că unitățile de tăiere sunt decuplate și coborâți-le pe sol.
 - Cuplai frâna de parcare.
 - Opriți mașina și scoateți cheia.
 - Așteptați până ce toate micările se opresc.
- Lăsați componentele mainii să se răcească înainte de a realiza lucrările de întreținere.
- Permiteți numai unei persoane calificate pentru repararea să efectueze lucrări de service asupra mainii.
- Separați conectorii de alimentare electrică înainte de efectuarea lucrărilor de întreținere.
- Dacă este posibil, nu efectuați lucrări de întreținere cu mâna în funcțiune. Păstrați distanța față de piesele mobile.
- Sprijiniți mâna cu cricuri tip capră ori de câte ori lucrați sub mână.
- Depresurizați cu grijă componentele cu energie stocată.
- Mențineți toate componentele mainii în stare bună de funcționare și bine fixate.
- Înlocuiți toate autocolantele uzate sau deteriorate.
- Pentru a asigura performanța optimă și sigură a mainii, utilizați doar piese de schimb originale Toro. Piesele de schimb ale altor producători pot fi periculoase și pot anula garanția produsului.

Program(e) de întreținere recomandat(e)

Interval de întreținere și service	Procedură de întreținere
După primele 8 ore	<ul style="list-style-type: none">• Strângeți prezoanele.• Schimbați uleiul pentru cutia de viteze a motorului de tracțiune.
Înainte de fiecare folosință sau zilnic	<ul style="list-style-type: none">• Verificați centura (centurile) de siguranță pentru a descoperi urme de uzură, tăieturi și alte deteriorări. Înlocuiți centura (centurile) de siguranță dacă vreo componentă nu funcționează corect.• Verificați sistemul de blocare de siguranță.• Verificați și curățați după tunderea ierbii.• Verificarea presiunii din anvelope.• Verificați contactul dintre cilindru și contracușit.• Spălați mâna (nu utilizați apă la presiune înaltă).
La intervale de 50 de ore	<ul style="list-style-type: none">• Verificați cablurile bateriei.
La intervale de 200 de ore	<ul style="list-style-type: none">• Strângeți prezoanele.
La intervale de 800 de ore	<ul style="list-style-type: none">• Schimbați uleiul pentru cutia de viteze a motorului de tracțiune.

Listă de verificare pentru întreținerea zilnică

Copiază această pagină pentru utilizare de rutină.

Verificări de întreținere	Pentru săptămâna:						
	Luni	Mari	Miercuri	Joi	Vineri	Sâmbătă	Du
Verificai funcționarea sistemului de blocare de siguranță.							
Verificai funcționarea instrumentului.							
Verificai funcționarea frânei.							
Verificarea presiunii din anvelope.							
Verificai contactul dintre cilindru i contracuțit.							
Verificai reglarea înălțimii de tăiere.							
Retuai vopseaua deteriorată.							
Spălai maina.							

Notare pentru zonele de interes		
Inspeție efectuată de:		
Element	Data	Informaii

Proceduri permanente

Ridicarea mainii

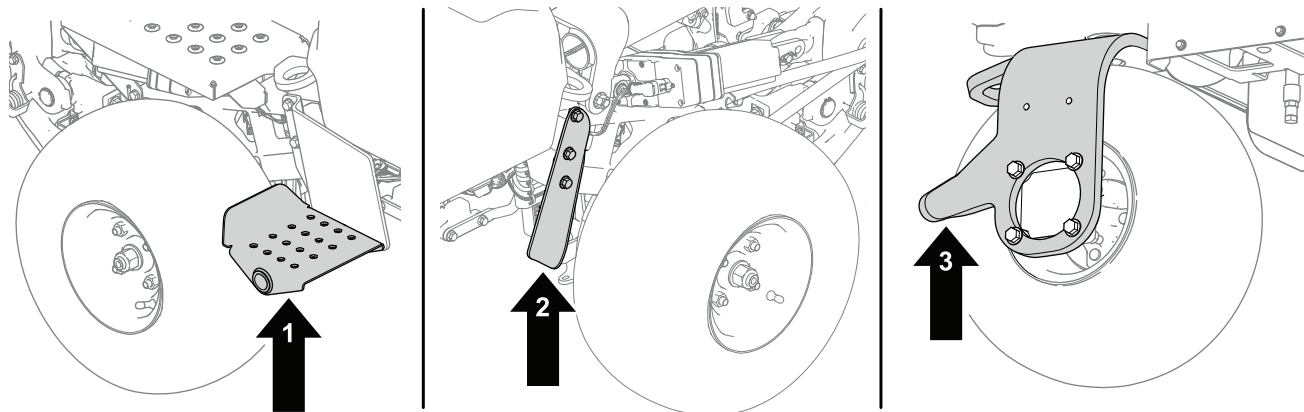
⚠ PERICOL

Cricurile mecanice sau hidraulice pot să nu susină maina i să cauzeze vătămări corporale grave.

- Folosii cricuri tip capră pentru ridicarea mainii.
- Utilizai doar cricuri mecanice sau hidraulice pentru a ridica maina.

1. Poziionai cricul în punctul de ridicare dorit ([Figura 34](#)):

- Treaptă pe partea stângă a mainii
- Suport pentru cric pe partea dreaptă a mainii
- Furcă de roată în partea din spate a mainii



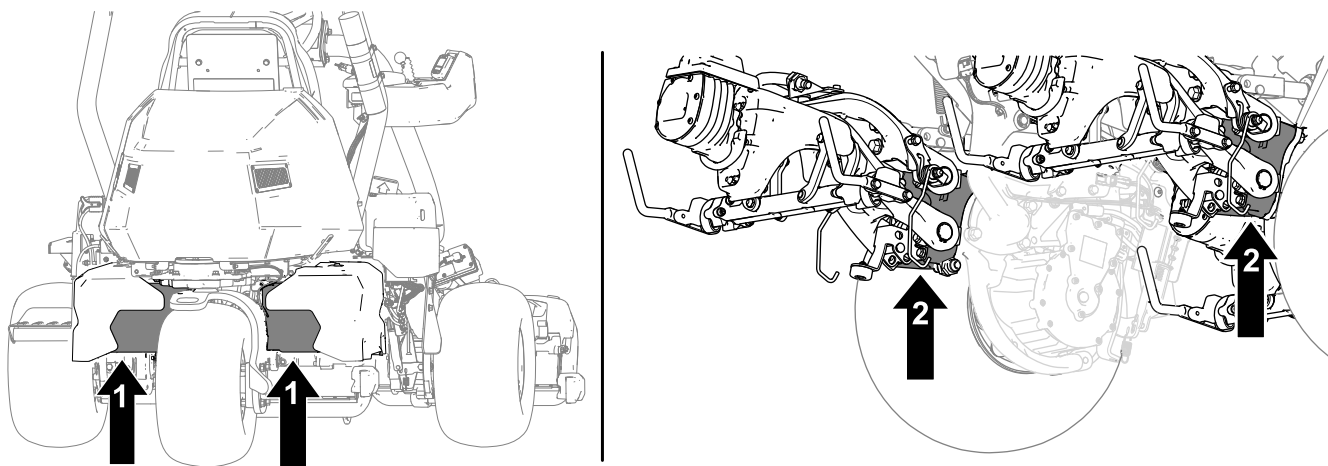
g286954

Figura 34

1. Treaptă—pe partea stângă a mainii
2. Furcă de roată—în partea din spate a mainii
3. Suport pentru cric—pe partea dreaptă a mainii

2. După ce ridicai maina, utilizezi un cric tip capră adecvat sub anumite zone pentru a sprijini maina ([Figura 35](#)):

- Tăvi baterie în partea din spate a mainii
- Pivotalul unității de tăiere se montează în partea din față a mainii



g296353

Figura 35

1. Tăvi baterie
2. Suporturi pivotante ale unității de tăiere

Ridicarea capotei

1. Eliberai curelele de pe fiecare parte a capotei (Figura 36).

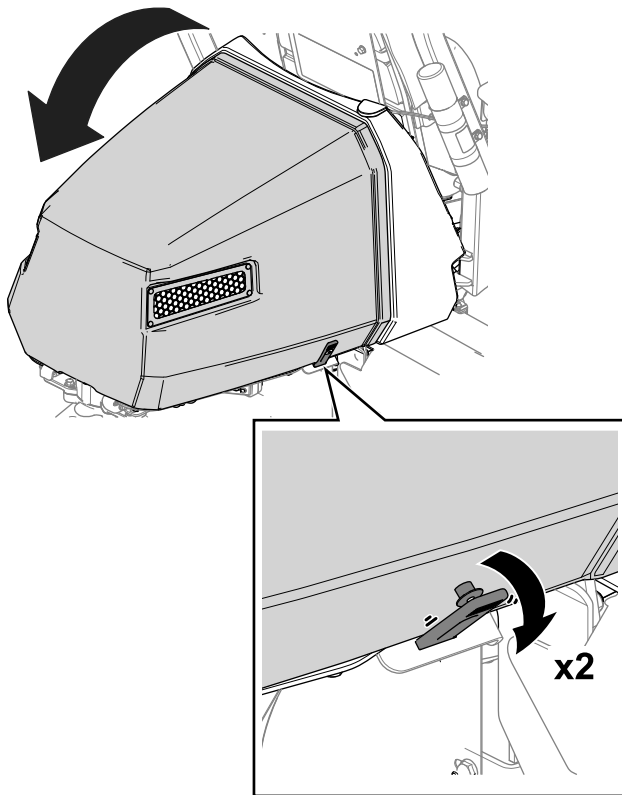


Figura 36

g292114

2. Ridicai capota (Figura 36).

Întreținerea sistemului electric

Sigurană privind sistemul electric

- Separai conectorii de alimentare electrică înainte de repararea mainii.
- Încărcai bateria într-un spațiu deschis, bine ventilat, departe de scântei sau flăcări. Deconectai încărcătorul înainte de a conecta sau deconecta bateria. Purtați îmbrăcăminte de protecție și utilizați scule izolate.

Deconectarea sau conectarea mainii la sursa de alimentare electrică

Conectorii de alimentare electrică alimentează maina cu curent de la baterie. Întrerupeți alimentarea separând conectorii; reluați alimentarea cuplând conectorii. Consultați [Conectorii de alimentare electrică \(Pagină 22\)](#).

Localizarea siguranelor fuzibile

Localizarea siguranelor fuzibile pentru sistemul de 48 V

Siguranele din sistemul electric de 48 V sunt situate sub scaun (Figura 37).

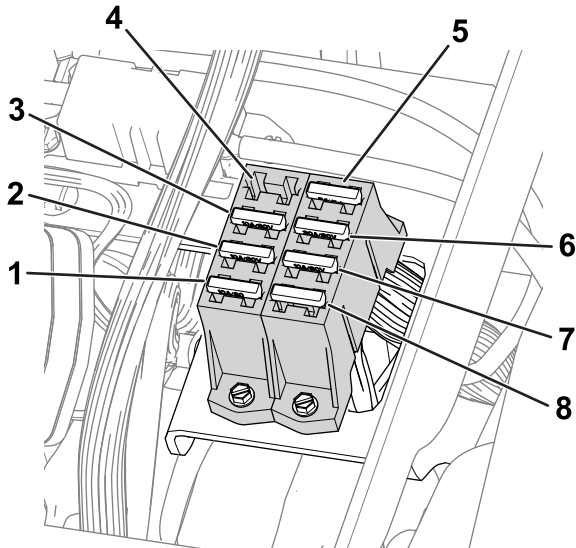


Figura 37

g288685

- | | |
|---|--|
| 1. Dispozitiv de acționare ridicare (unitate de tăiere centrală)—10 A | 5. Releu logic 48 V—5 A |
| 2. Dispozitiv de acționare ridicare (unitate de tăiere stânga)—10 A | 6. Unitate de direcție—30 A |
| 3. Dispozitiv de acționare ridicare (unitate de tăiere dreapta)—10 A | 7. Convertor CC/CC—10 A |
| 4. Fantă deschidere | 8. Lumini de lucru (set opțional)—10 A |

Localizarea siguranelor fuzibile pentru sistemul de 12 V

Siguranele pentru sistemul electric de 12 V se află sub capacul (Figura 38) din partea dreaptă a mainii.

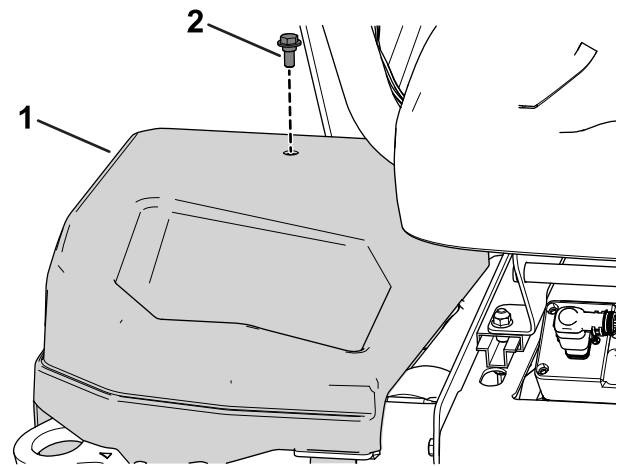


Figura 38

g279712

1. Capac dreapta 2. Șurub

Consultați Figura 39 pentru o descriere a fiecărei siguranțe din blocul de siguranțe:

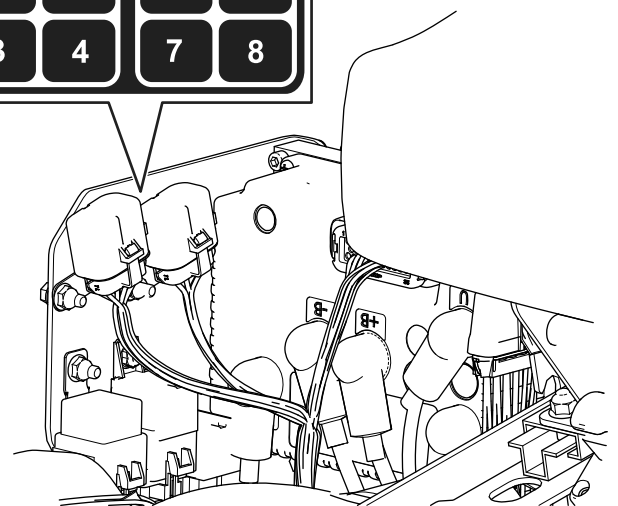
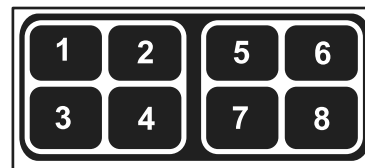


Figura 39

g279711

- | | |
|--|-------------------------------|
| 1. Frână de parcare/comutator de contact/releu logic—7,5 A | 5. Fantă deschidere |
| 2. Fantă deschidere | 6. Siguranță de rezervă—7,5 A |
| 3. Dispozitiv de acționare a frânei—10 A | 7. Convertor CC/CC—15 A |
| 4. Telematică - 2 A | 8. Controler TEC—2 A |

Localizarea siguranelor de circuit ale dispozitivului de acionare a cilindrului

Siguranele pentru circuitul de acionare a cilindrului se află sub capacul din partea stângă a mainii. Accesai blocul de sigurană prin îndepărtarea capacului din partea stângă a capacului blocului de sigurană (Figura 40).

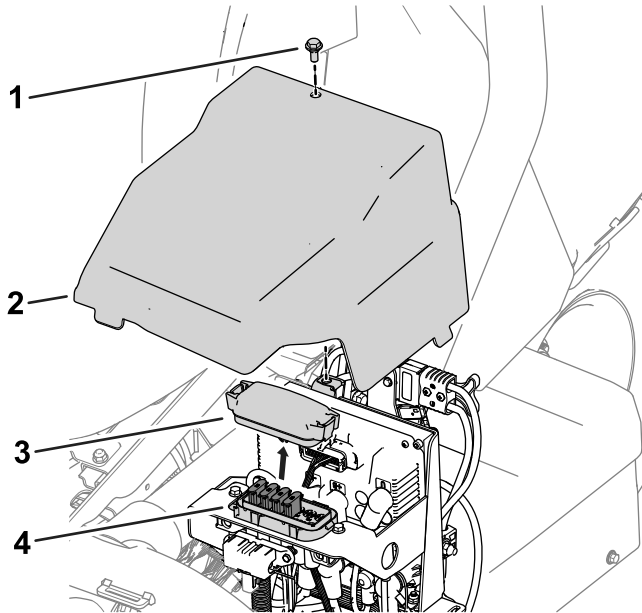


Figura 40

g278267

- | | |
|-----------------|------------------------------|
| 1. Șurub | 3. Capac bloc de sigurană |
| 2. Capac stânga | 4. Bloc cu sigurană fuzibile |

Consultai Figura 41 pentru o descriere a fiecărei sigurană de pe eticheta blocului de sigurană:

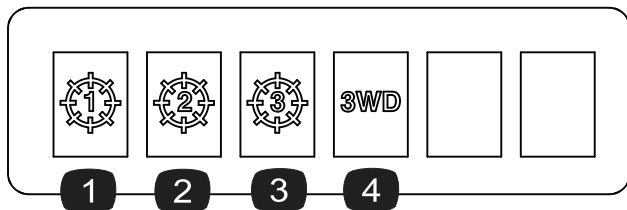


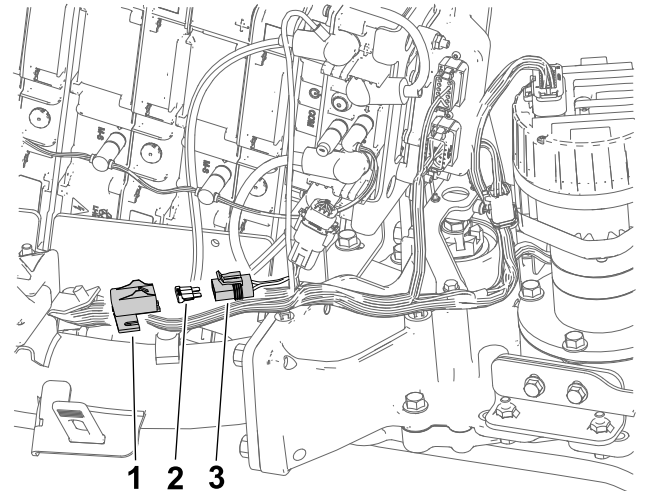
Figura 41

g278268

- | | |
|---------------------------------------|--|
| 1. Unitate de tăiere centrală—35 A | 3. Unitate de tăiere dreapta față—35 A |
| 2. Unitate de tăiere stânga față—35 A | 4. Set de tracțiune pe 3 roți (dispozitive de ataare opional)—35 A |

Localizarea siguranei controlerului de preîncărcare

Sigurana care protejează controlerul de preîncărcare este amplasată în propriul suport pe cablajul mainii, în stânga setului de baterii central (spate) (Figura 42).



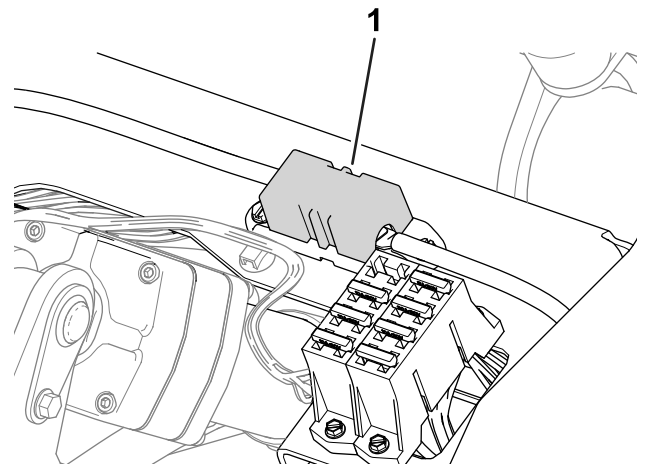
g292133

Figura 42

- | | |
|--|---------------------|
| 1. Capac | 3. Suport siguranță |
| 2. Siguranță controler de preîncărcare—3 A | |

Localizarea siguranelor motorului roii i ale sistemului electric

- Siguranele pentru motorul roii din dreapta (60 A) se află sub scaun (Figura 43).



g288688

Figura 43

- | |
|---|
| 1. Sigurană motorului roii dreapta—60 A |
|---|

- Sigurană pentru motorul roii din stânga (60 A) se află sub capacul din partea stângă a mainii, lângă siguranțele circuitului de acionare a cilindrului (Figura 44).

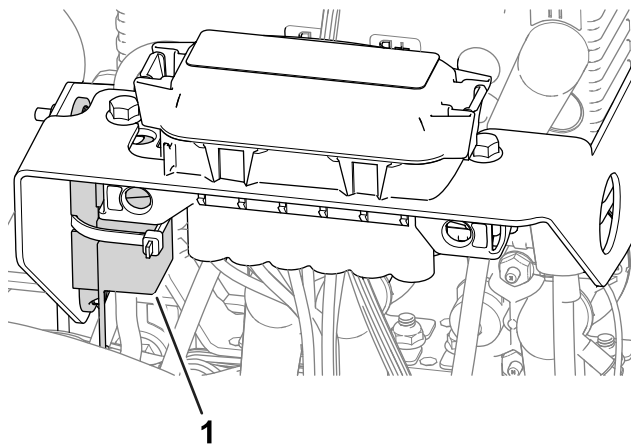


Figura 44

g282896

1. Sigurana motorului roii stânga—60 A

- Sigurana pentru sistemul electric se află sub conectorii de alimentare electrică (Figura 45).

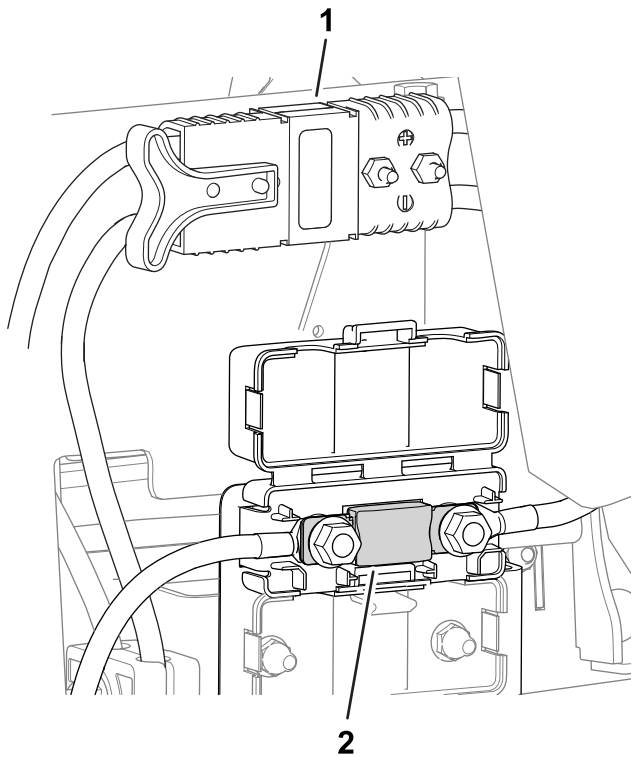


Figura 45

g296483

1. Conectori de alimentare electrică
2. Sigurană sistem electric—175 A

Service pentru baterii

Notă: Maina este echipată cu 8 baterii litiu-ion.

Bateriile litiu-ion trebuie să fie eliminate sau reciclate în conformitate cu reglementările locale. Dacă o baterie are nevoie de service, contactai distribuitorul Toro autorizat pentru asistență.

Singurele componente ale bateriei care pot fi reparate de către utilizator sunt etichetele. Garanția va fi anulată dacă încerci să deschideți compartimentul principal al unei baterii. Dacă avei probleme cu o baterie, contactai distribuitorul Toro autorizat pentru asistență.

Întreținerea încărcătorului de baterie

Important: Toate reparațiile pentru componentele electrice trebuie să fie efectuate doar de către un distribuitor Toro autorizat.

Trebuie doar să protejai încărcătorul împotriva deteriorărilor și intemperțiilor.

Întreținerea cablurilor încărcătorului de baterie

- Curăai cablurile cu o lavetă uor umedă după fiecare utilizare.
- Înfăurii cablurile atunci când nu sunt utilizate.
- Verificai periodic cablurile pentru a detecta eventuale deteriorări și înlocuiește-le, dacă este necesar, cu piese de schimb aprobate de Toro.

Curățarea carcasei încărcătorului de baterie

Curăai carcasa cu o lavetă uor umedă după fiecare utilizare.

Întreținerea sistemului de angrenaj

Verificarea presiunii din anvelope

Interval de service: Înainte de fiecare folosință sau zilnic

Variați presiunea în anvelope pentru toate cele 3 roți, în funcție de starea gazonului, de la minim 0,83 bar (83 kPa) la un maxim 1,10 bar.

Important: Asigurați-vă că presiunea din anvelope este identică pentru fiecare roată. Dacă presiunea din anvelope pentru fiecare roată este diferită, performanța mainii este afectată.

Verificarea cuplului prezoanelor

Interval de service: După primele 8 ore
La intervale de 200 de ore

⚠ ATENȚIE

Nerespectarea cuplului adecvat al prezoanelor poate cauza vătămări corporale.

Strângeți prezoanele la cuplul specificat la intervalele specificate.

Specificaie cuplu de strângere prezon: 108 - 122 Nm

Pentru a asigura o distribuție uniformă, strângeți prezoanele în modelul arătat în [Figura 46](#).

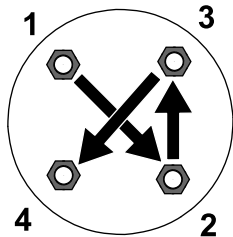


Figura 46

g274650

Schimbarea uleiului pentru cutia de viteze a motorului de tracțiune

Interval de service: După primele 8 ore
La intervale de 800 de ore

Ulei: SAE 80W90

Capacitate ulei cutie de viteze: aprox. 384 ml

1. Ridicați maina; consultați [Ridicarea mainii \(Pagină 41\)](#).

Important: Maina trebuie să fie la nivel, astfel încât să se poată adăuga cantitatea corectă de ulei în cutia de viteze.

Asigurați-vă că maina este la nivel pe cricuri tip capră.

2. Efectuați următorii pași pentru a scoate anvelopele din stânga și din dreapta:
 - A. Slăbiți și îndepărtați prezoanele roilor ([Figura 47](#)).

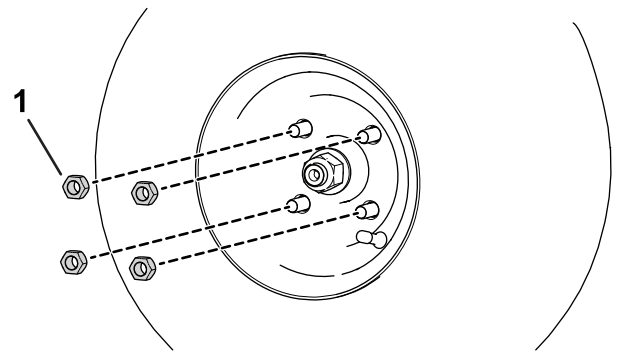


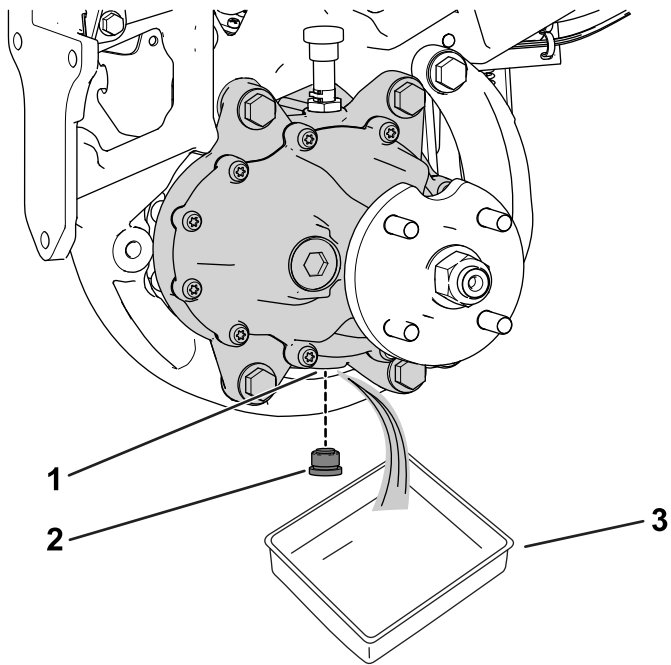
Figura 47

g280226

1. Prezon

B. Îndepărtați anvelopele stânga și dreapta.

3. Puneți o tavă de golire sub ansamblul motorului roii ([Figura 48](#)).



g322517

Figura 48

Este ilustrată partea stângă a mainii

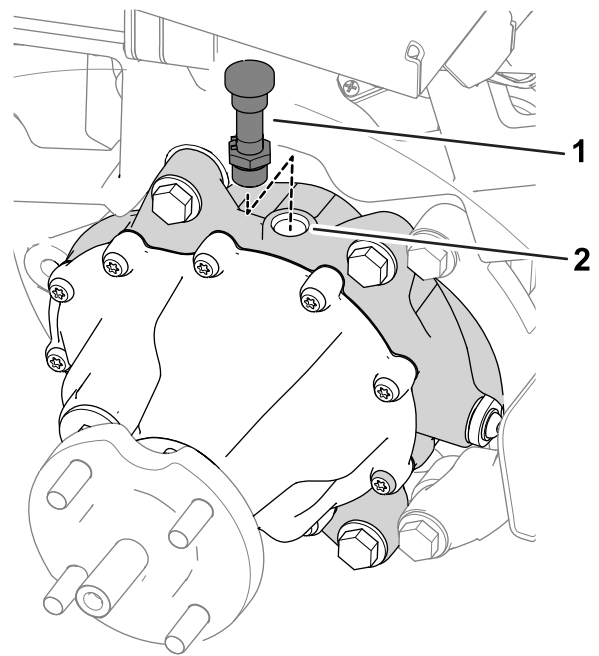
- | | |
|------------------------|---------|
| 1. Orificiul de golire | 3. Tavă |
| 2. Bușon de golire | |

4. Scoateți bușonul din orificiul de golire (Figura 48).

Notă: Orificiul de golire este situat în partea inferioară a cutiei de viteze.

Notă: Lăsați uleiul să se scurgă complet din cutia de viteze.

5. Curățați bușonul.
6. Introduceți bușonul în orificiul de golire (Figura 48).
7. Îndepărtați furtunul de aerisire și fittingul din partea superioară a cutiei de viteze (Figura 49).



g322518

Figura 49

- | | |
|----------------------------------|------------------------|
| 1. Furtun de aerisire și fitting | 2. Orificiu de umplere |
|----------------------------------|------------------------|

8. Umpleți cutia de viteze cu 384 ml din uleiul specificat prin orificiul de umplere.
9. Introduceți furtunul de aerisire și fittingul în orificiul de umplere (Figura 49).
10. Efectuați următorii pași pentru a monta anvelopele:
- A. Glisați anvelopele stânga și dreapta pe butucii roilor.
 - B. Introduceți prezoanele (Figura 47).
 - C. Strângeți prezoanele la cuplul adecvat indicat în Verificarea cuplului prezoanelor (Pagină 47).

Întreținerea frânei

Reglarea frânelor

Dacă frânele nu reușesc să imobilizeze maina în timp ce este parcată, le puteți regla; contactați distribuitorul autorizat Toro sau consultați *Manualul de service* pentru mai multe informații.

Întreținerea unității de tăiere

Sigurana lamei

O lamă sau un contracuțit uzate sau deteriorate s-ar putea rupe, iar o bucată ar putea fi proiectată spre dumneavoastră sau alte persoane, cauzând vătămări corporale grave sau deces.

- Verificați lamele și contracuțitele periodic pentru a determina urme de uzură sau de deteriorări.
- Verificați lamele cu grijă. Purtați mănuși și efectuați cu grijă lucrările de service asupra acestora. Trebuie doar să înlocuiți sau să ascuțiți lamele și contracuțitele; nu le îndreptați sau sudaiți niciodată.
- În cazul mainilor cu mai multe unități de tăiere, aveți grijă când rotiți o unitate de tăiere; acest lucru poate duce la rotirea cilindrilor altor unități de tăiere.

Montarea și demontarea unităților de tăiere

Notă: Când unitățile de tăiere nu sunt conectate la maină, depozitați motoarele cilindrilor unității de tăiere în locul de depozitare din partea din față a brațelor de suspensie, pentru a preveni deteriorarea acestora.

Important: Nu ridicați suspensia în poziția de transport atunci când motoarele cilindrilor se află în susorii din cadrul mainii. Este posibilă deteriorarea motoarelor sau a furtunurilor.

Important: Ori de câte ori trebuie să înclinai unitatea de tăiere, sprijiniți partea din spate a acesteia pentru a asigura faptul că piulițele de pe șuruburile de reglare a barei de cadru nu se află pe suprafața de lucru (**Figura 50**).

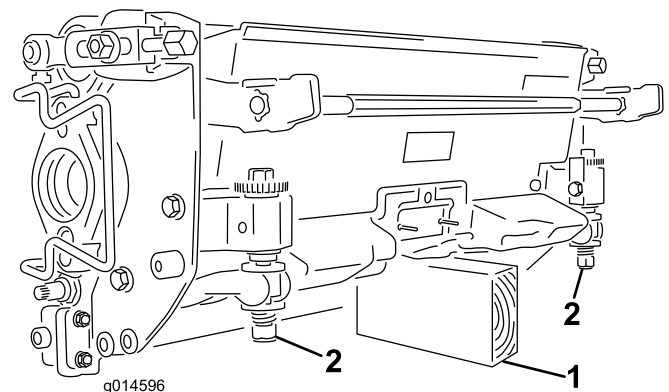


Figura 50

1. Suport (nu este furnizat)
2. Piuliță pentru urubul de reglare pentru bara de cadru

Montarea unităților de tăiere

Suspensia trebuie să fie coborâtă pentru a instala unitățile de tăiere. Efectuați următorii pași pentru a coborî suspensia:

1. Parcați mașina pe o suprafață plană, curată.
2. Setați comutatorul pentru controlul funcționării în poziția NEUTRU.
3. Introduceți cheia în contact și rotiți-o în poziția de PORNIRE.
4. Coborâți suspensia cu ajutorul joystick-ului pentru ridicare/coborâre.
5. Cuplați frâna de parcare, opriți mașina și scoateți cheia.

Efectuați următorii pași pentru a monta unitățile de tăiere:

1. Deconectați conectorii de alimentare electrică; consultați [Conectori de alimentare electrică](#) (Pagină 22).

⚠ AVERTISMENT

Dacă nu întrerupeți alimentarea electrică a mâinii, cineva poate porni în mod accidental unitățile de tăiere i cauza răni grave atât la nivelul mâinilor, cât i la nivelul picioarelor.

Deconectați întotdeauna conectorii de alimentare electrică înainte de a efectua lucrări asupra unităților de tăiere.

2. Ridicați suportul pentru picioare i balansați-l pentru a-l deschide, permițând accesul la poziția centrală a unității de tăiere ([Figura 51](#)).

⚠ AVERTISMENT

Suportul pentru picioare vă poate prinde degetele în cazul în care cade în poziția închis.

ineți degetele departe de zona în care se poziționează suportul pentru picioare când este deschis.

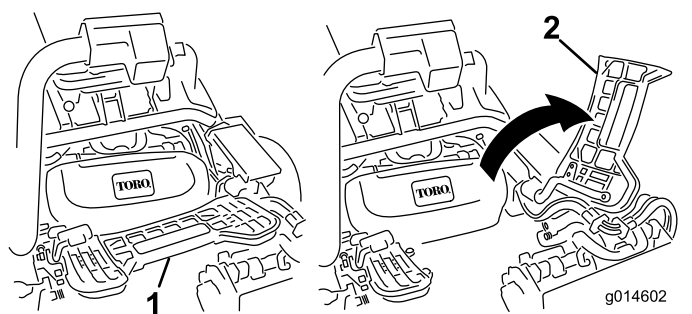


Figura 51

1. Suport pentru picioare - închis
2. Suport pentru picioare - deschis

3. Poziționați unitatea de tăiere sub braul de suspensie central.
4. Deschideți elementele de fixare de pe bara braului de suspensie ([Figura 52](#)) i împingeți braul de suspensie în jos, astfel încât bara să se potrivească peste ambele brae de pe unitatea de tăiere i asigurați-vă că elementele de fixare trec pe sub bara transversală a unității de tăiere ([Figura 53](#)).

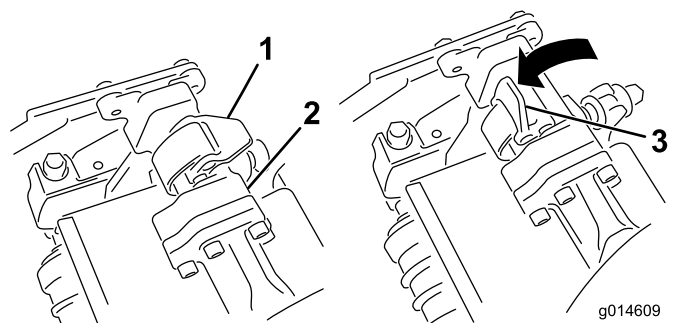
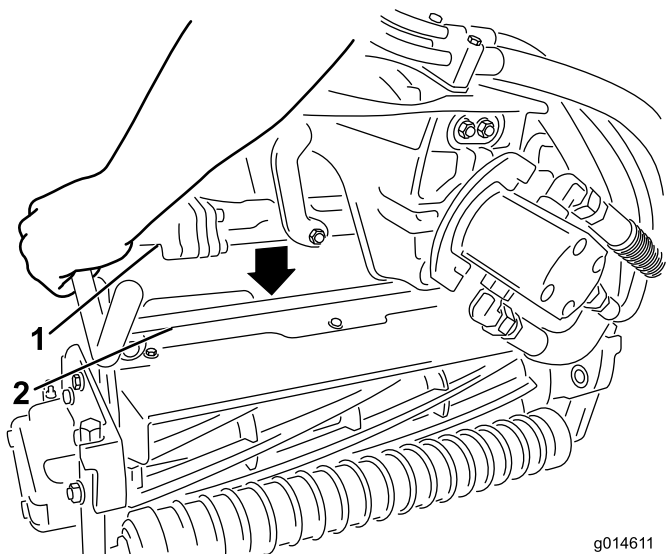


Figura 52

1. Element de fixare—închis
2. Bară bra de suspensie
3. Element de fixare—deschis



g014611
g014611

Figura 53

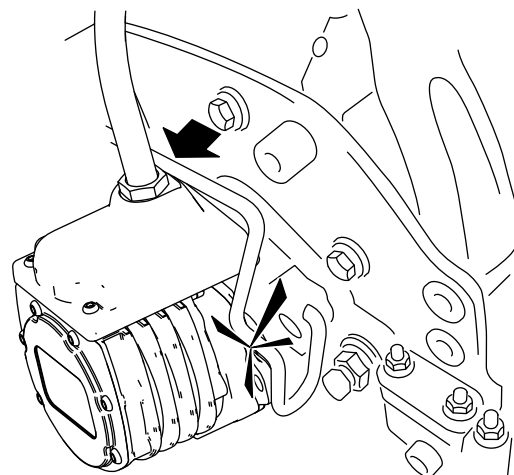
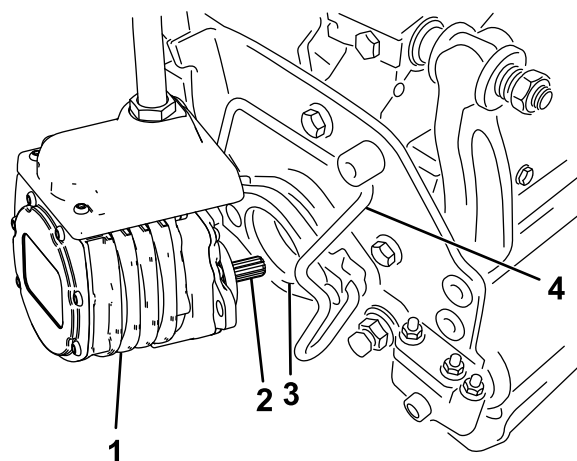
1. Bară bra de suspensie 2. Bară unitate de tăiere

5. Închideți elementele de fixare în jos și în jurul barei unității de tăiere și blocați-le ([Figura 52](#)).

Notă: Atunci când elementele de fixare sunt blocate corect la locul lor auzii un clic și simii.

6. Acoperii arborele canelat al motorului unității de tăiere cu lubrifianț curat ([Figura 54](#)).

7. Introduceți motorul în partea stângă a unității de tăiere (aa cum se vede din poziția operatorului) și trageți bara de fixare a motorului de pe unitatea de tăiere spre motor până când auzii un clic din ambele părți ale motorului ([Figura 54](#)).



G036122
g036122

Figura 54

1. Motor de cilindru 3. Cavitate
2. Arbore canelat 4. Bară de fixare a motorului

8. Montai un co de iarbă pe cârligele pentru co de pe braul de suspensie.
9. Repetați această procedură pentru celelalte unități de tăiere.
10. Cuplai conectorii de alimentare electrică; consultați [Conectorii de alimentare electrică](#) ([Pagină 22](#)).

Demontarea unităților de tăiere

1. Parcai mâna pe o suprafață curată și plană, deplasați comutatorul pentru controlul funcționării în poziția NEUTRU și utilizați joystick-ul de ridicare/coborâre pentru a coborî unitățile de tăiere.
2. Cuplai frâna de parcare, opriți mașina și scoateți cheia.
3. Deconectați conectorii de alimentare electrică; consultați [Conectorii de alimentare electrică](#) ([Pagină 22](#)).

⚠ AVERTISMENT

Dacă nu întrerupeți alimentarea electrică a mâinii, cineva poate porni în mod accidental unitățile de tăiere i cauza răni grave atât la nivelul mâinilor, cât i la nivelul picioarelor.

Deconectați întotdeauna conectorii de alimentare electrică înainte de a efectua lucrări asupra unităților de tăiere.

4. Împingeți bara de fixare a motorului din fantele de pe motor către unitatea de tăiere i scoateți motorul din unitatea de tăiere.

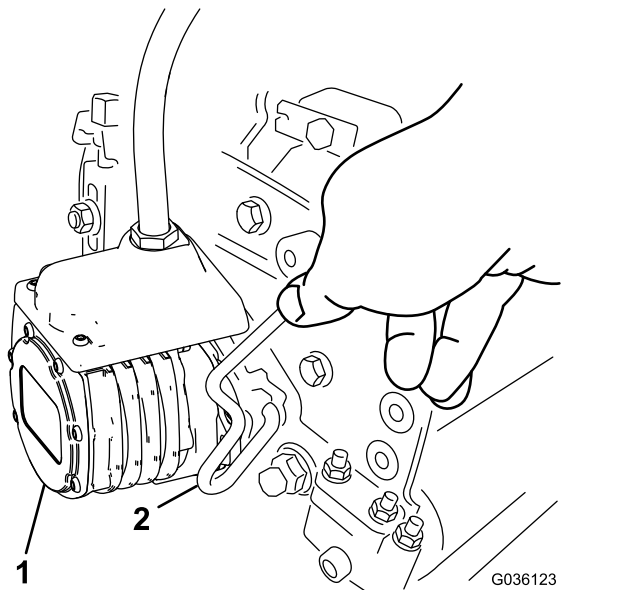


Figura 55

1. Motor de cilindru
2. Bară de fixare a motorului

5. Amplasați motorul în locul de depozitare din partea din față a braului de suspensie (Figura 56).

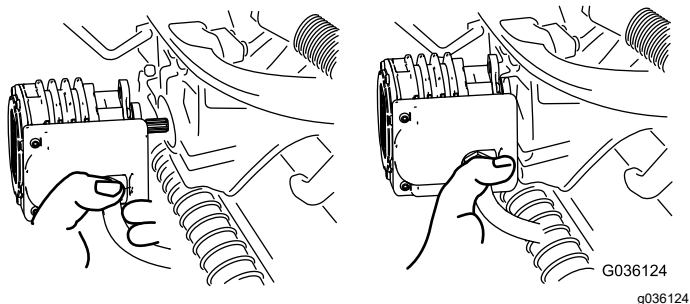


Figura 56

Notă: Când ascuiți, setați înălțimea de tăiere sau efectuați alte proceduri de întreținere a unităților de tăiere, depozitați motoarele cilindrilor unității de tăiere în locul de depozitare din partea din

față a braelor de suspensie, pentru a preveni deteriorarea acestora.

Important: Nu ridicați suspensia în poziția de transport atunci când motoarele cilindrilor se află în suporii din cadrul mâinii. Este posibilă deteriorarea motoarelor sau a cablurilor. Dacă trebuie să deplasați unitatea de traciune fără unitățile de tăiere montate, fixați-le pe braele de suspensie folosind coliere de cablu.

6. Deschideți elementele de fixare de pe bara braului de suspensie a unității de tăiere pe care o îndepărtați (Figura 52).
7. Deconectați elementele de fixare de la bara unității de tăiere.
8. Îndepărtați unitatea de tăiere de sub braul de suspensie.
9. Repetați pașii 4 - 8 pentru celelalte unități de tăiere, după cum este necesar.
10. Cuplați conectorii de alimentare electrică; consultați [Conectorii de alimentare electrică \(Pagină 22\)](#).

Verificarea contactului dintre cilindru i contracuit.

În fiecare zi, înainte de a utiliza mâina, verificați contactul dintre cilindru i contracuit, indiferent dacă calitatea tăierii a fost anterior acceptabilă. Trebuie să existe un contact ușor pe toată lungimea cilindrului i a contracuitului; consultați *Manualul operatorului* pentru unitatea de tăiere.

Înainte de a verifica cilindrii, decuplați conectorii de alimentare electrică; consultați [Conectorii de alimentare electrică \(Pagină 22\)](#). Cuplați conectorii după finalizarea procesului.

Ascuirea unităților de tăiere

⚠ ATENȚIE

Contactul cu contracuitele, lamele cilindrului sau cu alte piese mobile poate duce la vătămare personală.

- Țineți degetele, mâinile și îmbrăcămintea la distanță față de contracuite, lamele cilindrului sau alte piese mobile.
- Nu încercați niciodată să rotiți cilindrii cu mâna sau cu piciorul, atunci când mâina este în funcțiune.

1. Parcați mâina pe o suprafață plană, coborâți unitățile de tăiere, setați comutatorul pentru

controlul funcționării în poziția NEUTRU, cuplai frâna de parcare, opriți maina și scoateți cheia.

2. Efectuai reglajele inițiale pentru cilindru și contracuit, aferente ascuirii, pentru toate unitățile de tăiere pentru care vei efectua ascuirea; consultai *Manualul operatorului* unității de tăiere.
3. Introduceți cheia în contact și pornii maina.
4. În cadrul InfoCenter, din meniul SERVICE, selectai opțiunea ASCUIRE.
5. Setai opțiunea ASCUIRE la PORNITĂ.
6. Accesai meniul principal și derulai la setări.
7. În meniul SETĂRI derulai la opțiunea TURAIE ASCUIRE și utilizezi butonul ± pentru a selecta turaia de ascuire dorită.
8. Cu comutatorul pentru controlul funcționării în poziția NEUTRĂ, deplasezi în față joystick-ul de ridicare/coborâre pentru a porni operația de ascuire pentru cilindrii necesari.
9. Aplicai compus de suprapunere cu o perie cu mâner lung. Nu utilizezi niciodată o perie cu mâner scurt.
10. Dacă cilindrii se blochează sau încep să funcționeze necorespunzător în timpul ascuirii, selectai o turaie mai mare a cilindrului până când se stabilizează.
11. Pentru a efectua reglarea unităților de tăiere în timpul ascuirii, opriți cilindrii prin deplasarea în spate a joystick-ului de ridicare/coborâre, apoi opriți maina. După finalizarea ajustărilor, repetați pașii 3 - 9.
12. Repetați procedura pentru toate unitățile de tăiere pe care doriți să le ascuiți.
13. La final, setai opțiunea ASCUIRE din InfoCenter la OPRIT sau deplasezi cheia în poziția OPRIT pentru a readuce maina la operațiunea de tăiere înainte.
14. Îndepărtați prin spălare compusul de suprapunere de pe unitățile de tăiere. Reglaj cilindru și contracuitul unității de tăiere după cum este necesar. Deplasezi butonul de control al vitezei cilindrului - unității de tăiere în poziția de tundere a ierbii dorită.

Important: Nu utilizați apă la presiune înaltă pentru a curăța unitățile de tăiere. Se pot produce deteriorări ale rulmenților și garniturilor.

Depozitare

Dacă doriți să depozitați maina pentru o perioadă lungă de timp, trebuie să efectuați pașii indicați în [Pregătirea mașinii pentru depozitare \(Pagină 53\)](#).

Depozitarea în siguranță

- Coborâți unitățile de tăiere, cuplai frâna de parcare, opriți maina, scoateți cheia din contact și așteptați oprirea oricărei mișcări înainte de a părăsi poziția operatorului. Lăsați maina să se răcească înainte de reglarea, repararea, curățarea sau depozitarea acesteia.
- Nu depozitați maina într-o zonă cu o flacără deschisă, scântei sau o lampă martor, precum pe un boiler sau alt echipament asemănător.
- Depozitați maina într-un loc uscat, în interior, care să nu fie la îndemâna copiilor și ferită de lumina directă a soarelui.

Pregătirea mașinii pentru depozitare

1. Opriți întotdeauna maina, scoateți cheia, așteptați oprirea tuturor pieselor mobile și lăsați maina să se răcească înainte de reglarea, curățarea, depozitarea sau efectuarea lucrărilor de service asupra mainii.
2. Îndepărtați acumulările de murdărie și reziduurile de iarbă tăiată. Ascuiți cilindrii și contracuitele, dacă este necesar; consultați *Manualul operatorului* pentru unitatea de tăiere. Acoperiți contracuitele și lamelele cilindrului cu un agent de prevenire a formării ruginii.
3. Ridicați și susțineți maina pentru a îndepărta greutatea acesteia de pe anvelope.
4. Pentru depozitarea pe termen lung, respectați cerințele privind depozitarea bateriei; consultați [Cerințe privind depozitarea bateriei \(Pagină 54\)](#).

Cerine privind depozitarea bateriei

Notă: Nu este obligatoriu să îndepărtați bateriile de pe utilaj în vederea depozitării.

Consultați condițiile de temperatură pentru depozitare în următorul tabel:

Condiții de temperatură pentru depozitare

Condiții de depozitare	Condiții de temperatură
Condiții de depozitare normale	-20 - 45°C
Căldură extremă—maximum 1 lună	45 - 60°C
Frig extrem—maximum 3 luni	-30 - -20°C

Important: Temperaturile în afara acestui interval vor deteriora bateriile.

Temperatura la care se depozitează bateriile va afecta durata de viață a acestora. Depozitarea pe perioade lungi de timp la temperaturi extreme va reduce durata de viață a bateriei. Depozitați utilajul în condiții de depozitare normale, conform celor indicate în tabelul cu condiții de temperatură.

- Înainte de a depozita utilajul, încărcați sau descărcați bateriile până la un nivel aflat între 40% și 60% (între 50,7 V și 52,1 V).

Notă: Un nivel de încărcare de 50% este optim pentru asigurarea unei durate de viață maxime a bateriei. Dacă bateriile sunt încărcate până la 100% înainte de depozitare, durata de viață a acestora se va reduce.

Dacă preconizați că utilajul va fi depozitat pentru o perioadă mai îndelungată de timp, încărcați bateriile până la un nivel de aproximativ 60%.

- Verificați nivelul de încărcare a bateriilor la fiecare 6 luni de depozitare și asigurați-vă că este între 40% și 60%. Dacă nivelul se află sub 40%, încărcați bateriile până când ajung la un nivel între 40% și 60%.
- Puteți utiliza un multimetru pentru a verifica nivelul de încărcare atunci când maina este oprită. Consultați următorul tabel pentru valoarea tensiunii cu nivelul de încărcare corespunzător:

Tensiune	Nivel de încărcare
52,1 V	60%
51,4 V	50%
50,7 V	40%

- După încărcarea bateriilor, deconectați încărcătorul de la sursa de alimentare. Deconectați conectorul

de alimentare electrică în timpul depozitării pentru a minimiza gradul de descărcare a bateriilor.

- Dacă lăsați încărcătorul conectat la utilaj, acesta se va opri după încărcarea completă a bateriilor și nu va mai porni decât după ce va fi deconectat și reconectat.

Depozitarea încărcătorului

- Întrerupeți alimentarea electrică a mainii; consultați [Deconectarea sau conectarea mainii la sursa de alimentare electrică \(Pagină 43\)](#).
- Deconectați cablul de alimentare de la încărcător și înfăuray-l adecvat.
- Examinați cu atenție cablul de alimentare pentru a vedea dacă prezintă semne de uzură sau deteriorare. Înlocuiți-l dacă este uzat sau deteriorat.
- Examinați cu atenție încărcătorul pentru a verifica dacă există piese uzate, slăbite sau deteriorate. Pentru reparații sau piese de schimb, contactați distribuitorul Toro autorizat pentru asistență.
- Depozitați încărcătorul cu cablul de alimentare într-un loc curat și uscat, unde nu va fi lovit sau deteriorat și nu va fi expus la vapori caustici.

Înlăturarea defecțiunilor

Coduri de eroare încărcător baterie

Problemă	Cauze posibile	Acțiuni corective
Codul E-0-0-1 sau E-0-4-7	1. Tensiune înaltă baterie	1. Asigurați-vă că tensiunea bateriei este corectă și cablurile sunt bine conectate; asigurați-vă că bateria este în stare bună de funcționare.
Codul E-0-0-4	1. A fost detectat un defect al sistemului de gestionare a bateriei sau al bateriei	1. Contactați un distribuitor autorizat Toro.
Codul E-0-0-7	1. A fost depășită limita de Ah a bateriei	1. Cauzele posibile includ starea precară a bateriei, baterie profund descărcată, conexiune incorectă a bateriei și/sau sarcină parazită ridicată în timpul încărcării. Soluții posibile: înlocuiți bateriile. Verificați conexiunile c.c. Deconectați sarcinile parazite. Această eroare va dispărea imediat ce încărcătorul este resetat printr-un ciclu de curent continuu.
Codul E-0-1-2	1. Eroare polaritate inversă	1. Conexiune incorectă între baterie și încărcător. Asigurați-vă că bateria este conectată corect.
Codul E-0-2-3	1. Eroare tensiune ridicată c.a. (>270 V c.a.)	1. Conectați încărcătorul la o sursă c.a. care furnizează curent alternativ între 85–270 V c.a./45–65 Hz.
Codul E-0-2-4	1. Inițializare încărcător euată	1. Încărcătorul nu a putut fi pornit corect. Deconectați sursa c.a. și bateria timp de 30 de secunde și încercați din nou.
Codul E-0-2-5	1. Eroare oscilație tensiune c.a. scăzută	1. Sursa c.a. este instabilă. Cauza ar putea fi un generator subdimensionat sau cabluri de intrare cu dimensiuni foarte mici. Conectați încărcătorul la o sursă c.a. care furnizează curent alternativ între 85–270 V c.a./45–65 Hz.
Codul E-0-3-7	1. Reprogramare euată	1. Eroare de upgrade software sau de script. Asigurați-vă că noul software este corect.
Codul E-0-2-9, E-0-3-0, E-0-3-2, E-0-4-6 sau E-0-6-0	1. Eroare de comunicare cu bateria	1. Verificați dacă bateria este conectată corect la cablurile de semnal.

Coduri de defect încărcător baterie

Problemă	Cauze posibile	Acțiuni corective
F-0-0-1, F-0-0-2, F-0-0-3, F-0-0-4, F-0-0-5, F-0-0-6 sau F-0-0-7	1. Defect intern încărcător	1. Deconectați sursa c.a. și bateria timp de cel puțin 30 de secunde și încercați din nou. Dacă defectul persistă, contactați un distribuitor autorizat Toro.

Menționari:

Declaraie de confidenialitate SEE/MB

Utilizarea datelor dumneavoastră cu caracter personal de către Toro

The Toro Company („Toro”) vă respectă intimitatea. Când achiziionai produsele noastre, putem colecta anumite date cu caracter personal care vă aparțin direct de la dumneavoastră sau prin intermediul distribuitorului local Toro. Toro utilizează aceste date pentru a-i îndeplini obligațiile contractuale, cum ar fi înregistrarea garanției dumneavoastră, procesarea revendicării dumneavoastră de garanție sau pentru a vă contacta în cazul rechemării produselor, i în scopul derulării de activități economice legitime, cum ar fi măsurarea gradului de satisfacție a clienților, îmbunătățirea produselor noastre sau oferirea de informații despre produse care v-ar putea interesa. Toro poate partaja informațiile dumneavoastră cu filialele, societățile afiliate, distribuitorii sau alți parteneri de afaceri în legătură cu aceste activități. De asemenea, putem dezvălui datele dumneavoastră cu caracter personal în condițiile prevăzute de lege sau pentru vânzări, achiziii sau fuziuni. Nu vom vinde informațiile dumneavoastră cu caracter personal niciunei alte companii în scop comercial.

Păstrarea datelor dumneavoastră cu caracter personal

Toro va păstra datele dumneavoastră cu caracter personal atâta timp cât sunt necesare pentru scopurile menionate anterior i în conformitate cu prevederile legale. Pentru mai multe informații despre perioadele aplicabile pentru păstrarea datelor, contactai-ne la legal@toro.com.

Obligațiile Toro privind securitatea

Datele dumneavoastră cu caracter personal pot fi procesate în SUA sau într-o altă ară în care legislația pentru protecția datelor cu caracter personal este mai puțin strictă decât în ara dumneavoastră. Ori de câte ori transferăm datele dumneavoastră cu caracter personal în afara ării dumneavoastră, vom lua măsurile prevăzute prin lege pentru a asigura un nivel adecvat de securitate pentru protejarea datelor dumneavoastră i pentru a ne asigura că sunt procesate în sigurană.

Acces i corectare

Avei dreptul să corectai i să revizuiți datele dumneavoastră cu caracter personal, să refuzai sau să restricționezi procesarea datelor dumneavoastră. Pentru aceasta, contactai-ne la legal@toro.com. Dacă avei nelămuriri cu privire la modul în care Toro procesează informațiile dumneavoastră, vă rugăm să ni le transmiteți direct. Rețineți că cetățenii ărilor membre UE au dreptul să depună reclamații la Autoritatea pentru protecția datelor cu caracter personal.



Garantie limitată pentru baterie

4 ani
Baterie

Bateria litiu-ion reîncărcabilă este însoțită de o garanție pentru defecte de fabricație și de materiale pentru o perioadă de 4 ani. În timp, consumul de energie al bateriei reduce capacitatea (amperi-oră) disponibilă pentru o încărcare completă. Consumul de energie variază în funcție de caracteristicile de operare, accesoriile, suprafața, terenul, reglajele și temperatura.

Nivel	Ani	Zile
1	≤2	0-730
2	≤2,5	731-910
3	≤3	911-1095
4	≤3,5	1096-1275
5	≤4	1276-1460



Garania Toro

Garantie limitată pe o perioadă de doi ani sau 1500 de ore

Condițiile și produsele acoperite de garanție

The Toro Company garantează că produsul dumneavoastră comercial Toro („Produsul”) nu va prezenta defecte ale materialelor sau de manoperă timp de 2 ani sau 1500 de ore de funcționare*, oricare dintre acestea survine mai întâi. Această garanție se aplică tuturor produselor, cu excepția aeratoarelor (consultai declarațiile de garanție separate pentru aceste produse). În cazul apariției unui defect inclus în garanție, vom repara produsul gratuit, cu serviciile de diagnoză, manoperă, piesele de schimb și transportul incluse. Această garanție intră în vigoare de la data livrării produsului către cumpărătorul cu amănuntul inițial.
* Produs echipat cu contor ore de funcționare.

Instrucțiuni pentru obținerea Serviciului de garanție

Aveți responsabilitatea de a anunța distribuitorul de produse comerciale sau distribuitorul autorizat de produse comerciale de la care ai achiziționat produsul de îndată ce considerai că există o situație acoperită de garanție. Dacă aveți nevoie de ajutor pentru găsirea unui distribuitor de produse comerciale sau unui distribuitor autorizat de produse comerciale sau dacă aveți întrebări legate de drepturile și responsabilitățile care vă revin în baza garanției, ne puteți contacta la:

Departamentul de service pentru produse comerciale Toro
8111 Lyndale Avenue South
Bloomington, MN 55420-1196

952-888-8801 sau 800-952-2740

E-mail: commercial.warranty@toro.com

Responsabilitățile proprietarului

În calitate de proprietar al produsului, sunteți responsabil pentru întreținerea și reglajele necesare prezentate în *Manualul operatorului*. Reparațiile aferente problemelor generate de nerealizarea lucrărilor de întreținere și reglajelor necesare nu sunt acoperite de această garanție.

Articole și condiții neacoperite

Nu toate defecțiunile sau problemele care apar în legătură cu produsul, în timpul perioadei de garanție, constituie defecte de material sau de manoperă. Această garanție nu acoperă următoarele:

- Defecțiuni ale produsului cauzate de utilizarea unor piese de schimb ce nu au fost fabricate de Toro sau de montarea și utilizarea unor accesorii și produse suplimentare sau modificate ce nu au fost fabricate de Toro.
- Defecțiuni ale produsului care sunt cauzate de neefectuarea întreținerii și/sau ajustărilor recomandate.
- Defecțiuni ale produsului care sunt cauzate de operarea acestuia într-un mod abuziv, neglijent sau imprudent.
- Componente uzate, care nu sunt defecte. Exemplele de piese care sunt consumate sau uzate în timpul funcționării normale a produsului includ, dar nu se limitează la, plăcuțe și garnituri de frână, garnituri de ambreiaj, lame, cilindri, role și lagăre (sigilate sau lubrificate), cadru lamă, bujii incandescente, roi pivotante și rulmeni, anvelope, filtre, curele și anumite componente ale pulverizatorului, precum diafragmele, duzele, debitmetrele și supapele de control.
- Defecțiunile provocate de factori externi inclusiv, fără a se limita la, condiții meteorologice, practici de depozitare, contaminare sau utilizarea lichidelor de răcire, lubrifiantilor, aditivilor, îngrășămintelor sau substanțelor chimice neautorizate.
- Defecțiuni sau probleme privind performanța cauzate de utilizarea combustibililor (de exemplu, benzină, motorină sau biodiesel) care nu sunt conforme cu standardele respective din industrie.
- Nivel de zgomot, vibrații, urme de uzură și grad de deteriorare normale. „Uzura” normală include, dar nu se limitează la, deteriorarea scaunelor din cauza uzurii sau abraziunii, uzura suprafețelor vopsite, autocolantelor sau zgărirea ferestrelor.

Alte țări în afară de S.U.A. sau Canada

Clienții care au achiziționat produse Toro exportate din S.U.A. sau Canada trebuie să contacteze distribuitorul (centrul de service) Toro pentru a obține politicile privind garanția pentru propria țară, provincie sau stat. Dacă nu sunteți mulțumit, din orice motiv, de serviciul distribuitorului sau întâmpinați dificultăți în obținerea informațiilor privind garanția, contactați un centru de service autorizat Toro.

Piese

Piesele programate pentru a fi înlocuite în cadrul operațiunilor de întreținere necesare sunt acoperite de garanție pe perioada de timp până la momentul înlocuirii programate. Piesele înlocuite în cadrul acestei garanții sunt acoperite pe durata garanției originale a produsului și devin proprietatea Toro. Toro va lua decizia finală dacă va repara orice piesă sau ansamblu existent sau o/îl va înlocui. Toro poate folosi piese remanufacturate pentru reparații în perioada de garanție.

Garantie pentru baterii cu descărcare profundă și baterii litiu-ion

Există un număr total specificat de kilowatt-ore pe care îi pot furniza bateriile cu descărcare profundă și bateriile litiu-ion pe durata lor de viață. Tehnicile de utilizare, reîncărcare și întreținere pot prelungi sau reduce durata de viață a bateriei. Pe măsură ce bateriile din acest produs se consumă, volumul de lucru util dintre intervalele de încărcare va scădea treptat, până când bateria se va uza complet. Înlocuirea bateriilor uzate, ca urmare a consumului normal, reprezintă responsabilitatea proprietarului produsului. Notă: (doar pentru bateriile litiu-ion): consultați garanția bateriei pentru informații suplimentare.

Garantie pe viață a arborelui cotit (doar pentru modelul ProStripe 02657)

Mainile ProStripe, care sunt echipate cu un disc de frecare Toro original și tehnologie Blade Brake Clutch pentru siguranța arborelui cotit (ansamblu tehnologie Blade Brake Clutch (BBC) + disc de frecare integrat) ca echipament original și utilizate de cumpărătorul inițial în conformitate cu procedurile de operare și întreținere recomandate, au acoperire de garanție pe viață împotriva îndoirii arborelui cotit al motorului. Mainile echipate cu aibe de frecare, unități cu tehnologie Blade Brake Clutch (BBC) și alte astfel de dispozitive nu sunt acoperite de garanția pe viață a arborelui cotit.

Întreținerea este efectuată pe cheltuiala proprietarului

Reglarea motorului, lubrifierea, curățarea și lustruirea, înlocuirea filtrelor, a lichidului de răcire și finalizarea lucrărilor de întreținere recomandate fac parte din serviciile normale necesare pentru produsele Toro, efectuate pe cheltuiala proprietarului.

Condiții generale

Singura despăgubire în baza prezentei garanții constă în repararea de către un distribuitor sau furnizor autorizat Toro.

The Toro Company nu este răspunzătoare pentru daunele indirecte, speciale sau secundare corelate cu utilizarea produsului Toro acoperit prin această garanție, inclusiv pentru orice costuri sau cheltuieli de furnizare a unor echipamente înlocuitoare sau a unor lucrări de service în timpul perioadelor rezonabile de defectare sau de neutilizare, în așteptarea efectuării reparațiilor în baza prezentei garanții. Cu excepția garanției pentru emisii menționate mai jos, dacă este cazul, nu există altă garanție expresă. Toate garanțiile implicite privind vandabilitatea și caracterul adecvat pentru o anumită utilizare se limitează la durata acestei garanții expresă.

Unele țări nu permit excluderea daunelor secundare sau speciale sau limitarea duratei unei garanții implicite, așadar este posibil ca excluderile și limitările de mai sus să nu se aplice în cazul dumneavoastră. Această garanție vă oferă drepturi legale specifice și este posibil să aveți și alte drepturi care variază în funcție de țară.

Notă privind garanția pentru emisii

Sistemul de control al emisiilor din cadrul produsului dumneavoastră poate fi acoperit de o garanție separată, care îndeplinește cerințele stabilite de Agenția pentru Protecția Mediului din S.U.A. (U.S. Environmental Protection Agency - EPA) și/sau Consiliul pentru resursele atmosferice din California (California Air Resources Board - CARB). Limitările de ore menționate mai sus nu se aplică garanției sistemului de control al emisiilor. Consultați Declarația de garanție pentru controlul emisiilor motorului furnizată împreună cu produsul dumneavoastră sau inclusă în documentația producătorului motorului.

Informații despre avertismente conform Propunerii 65 a statului California

Ce este un avertisment?

Un produs comercializat poate avea o etichetă de avertizare precum cea de mai jos:



AVERTISMENT: Poate cauza cancer sau poate fi toxic pentru reproducere
– www.p65Warnings.ca.gov.

Ce este Propunerea 65?

Propunerea 65 se aplică tuturor companiilor care activează în California, comercializează produse în California sau fabrică produse care pot fi comercializate sau aduse în California. Aceasta prevede ca Guvernatorul Californiei să întocmească și să publice o listă de substanțe chimice cunoscute ca provocând cancer, malformaii congenitale și/sau alte tulburări de reproducere. Actualizată anual, lista include sute de substanțe chimice întâlnite în multe articole din viaa de zi cu zi. Scopul Propunerii 65 este de a informa publicul larg cu privire la expunerea la aceste substanțe chimice.

Propunerea 65 nu interzice comercializarea produselor ce conțin aceste substanțe chimice, ci impune afișarea unor avertismente pe produs, ambalajul sau documentația produsului. În plus, un avertisment conform Propunerii 65 nu înseamnă că un produs încalcă standardele sau cerințele de siguranță. De fapt, guvernul Californiei a clarificat că un avertisment aferent Propunerii 65 „nu este același lucru cu o decizie de reglementare conform căreia un produs este sigur sau nesigur”. Multe dintre aceste substanțe chimice au fost utilizate timp de mai mulți ani în produse folosite în viaa de zi cu zi fără ca efectul lor dăunător să fie documentat. Pentru informații suplimentare, accesați <https://oag.ca.gov/prop65/faqs-view-all>.

Un avertisment conform Propunerii 65 înseamnă că o companie (1) a evaluat expunerea și a concluzionat că depășește „nivelul fără risc semnificativ”; sau (2) a ales să furnizeze un avertisment pe baza înțelegerii sale legate de prezența unei substanțe chimice din listă, fără a încerca să evalueze expunerea.

Această lege se aplică oriunde?

Avertismentele conform Propunerii 65 sunt impuse doar de legislația statului California. Aceste avertismente pot fi întâlnite pe întreg teritoriul Californiei în diferite stabilimente, inclusiv dar fără a se limita la, restaurante, magazine alimentare, hoteluri, coli și spitale, precum și pe o varietate mare de produse. În plus, unii comercianți cu amănuntul online și care livrează comenzile prin poștă introduc avertismente conform Propunerii 65 pe site-urile lor web sau în cataloage.

Cum se plasează avertismentele din statul California în raport cu limitele federale?

Standardele Propunerii 65 sunt adesea mai riguroase decât cele federale și internaționale. Diverse substanțe necesită un avertisment conform Propunerii 65 la niveluri mult mai mici decât limitele federale de intervenție. De exemplu, standardul Propunerii 65 pentru avertismente legate de plumb este 0,5 µg/zi, mult sub standardele federale și internaționale.

De ce nu au toate produsele similare un astfel de avertisment?

- Eticheta cu avertismente conform Propunerii 65 este necesară pentru produsele comercializate în California, nefiind impusă pentru produse similare comercializate în altă parte.
- O companie implicată într-un proces legat de Propunerea 65 și care a ajuns la un acord poate fi nevoită să utilizeze avertismente pentru produsele sale, în timp ce alte companii care fabrică produse similare nu au aceeași obligație.
- Propunerea 65 nu este aplicată în mod consecvent.
- Companiile pot decide să nu furnizeze avertismente deoarece au ajuns la concluzia că nu trebuie să facă acest lucru conform Propunerii 65; absența avertismentelor de pe un produs nu înseamnă că produsul respectiv nu conține niveluri similare de substanțe chimice listate.

De ce include Toro acest avertisment?

Toro a decis să furnizeze consumatorilor cât mai multe informații posibile astfel încât aceștia să ia decizii informate cu privire la produsele pe care le achiziționează și utilizează. Toro furnizează avertismente în unele cazuri pe baza cunotinelor sale privind prezența unei sau a mai multor substanțe chimice specificate, fără a evalua nivelul de expunere, deoarece nu pentru toate substanțele chimice specificate există limite de expunere. Deși gradul de expunere al produselor Toro poate fi neglijabil sau se încadrează în gama „fără risc semnificativ”, din exces de prudență, Toro a decis să furnizeze avertismente conform Propunerii 65. Mai mult, dacă nu furnizează aceste avertismente, compania Toro poate fi acionată în justiție de statul California sau părți private care caută să aplice Propunerea 65 și poate face obiectul unor sancțiuni semnificative.