



Mașină de tuns iarba cu sistem pentru strat protector/colectare posterioară/evacuare laterală de 53 cm

Nr. model 21750—Nr. serie 407300000 și Sus

Manualul utilizatorului

Introducere

Această mașină de tuns iarba cu lamă rotativă este proiectată pentru a fi utilizată de proprietarii de reședințe. Maina a fost proiectată în primul rând pentru tăierea ierbii de pe gazoane bine întreținute ale proprietăților rezidențiale. Utilizarea acestui produs în alte scopuri decât cele intenționate poate fi periculoasă pentru dumneavoastră și pentru alte persoane.

Citiți cu atenție aceste informații pentru a învăța despre modul corespunzător de utilizare și întreținere a produsului și pentru a evita rănirea personală și deteriorarea produsului. Aveți responsabilitatea de a utiliza produsul în mod corespunzător și sigur.

Vizitați site-ul www.Toro.com pentru mai multe informații, inclusiv informații privind siguranța produsului și materiale de instruire, informații privind accesoriile, ajutor la căutarea unui distribuitor sau pentru înregistrarea produsului.

De fiecare dată când aveți nevoie de service, piese originale Toro sau informații suplimentare, contactați un centru de service autorizat sau departamentul Servicii Clienți Toro și pregătiți numărul de model sau de serie al produsului. **Figura 1** indică locația numărului de model sau de serie pe produs. Scrieți numerele în spațiul furnizat.

Important: Puteți scana codul QR de pe autocolantul cu numărul de serie (dacă este disponibil) cu ajutorul unui dispozitiv mobil pentru a accesa date despre garanție, piese și alte informații despre produs

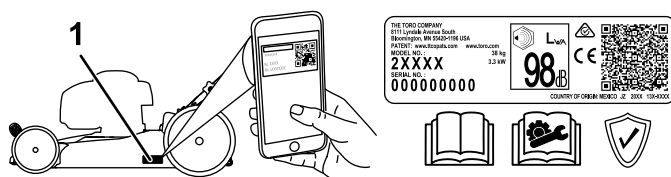


Figura 1

1. Locația numerelor de model și de serie

Nr. model _____

Nr. serie _____

Acest manual identifică potențialele pericole și conține mesaje de siguranță identificate prin simbolul de alertă de siguranță (**Figura 2**), semnalizând un pericol care poate cauza rănirea gravă sau moartea dacă nu respectați următoarele măsuri de precauție recomandate.



Figura 2

Simbolul de alertă de siguranță

g000502

Acest manual utilizează 2 cuvinte pentru a evidenția informațiile. **Important** atrage atenția asupra informațiilor mecanice speciale și **Notă** accentuează informațiile generale care necesită atenție specială.

Produsul respectă toate directivele europene relevante; pentru detalii, consultați Declarația de conformitate (DOC) separată specifică produsului.

Cuplu brut sau net: Cuplul brut sau net al acestui motor a fost evaluat în laborator de către producătorul motorului în conformitate cu SAE (Society of Automotive Engineers - Societatea Inginerilor Auto) J1940 sau J2723. Deoarece sunt configurate pentru a îndeplini cerințele privind siguranța, emisiile și operarea, cuplul real al motoarelor pentru clasa aceasta de mașini de tuns iarba pot fi semnificativ mai redus. Vă rugăm să consultați informațiile producătorului motorului incluse în volumul de livrare al mainii.

Nu modificați și nu dezactivați dispozitivele de siguranță ale mainii și verificați periodic funcționarea corectă a acestora. Nu încercați să reglați sau să modificați controlul turaiei motorului; acest lucru poate cauza o stare de funcționare nesigură, ducând la vătămări corporale.



Cuprins

Introducere	1
Siguranță în funcționare	2
Sigurana generală	2
Decal-uri instructive și de siguranță	3
Reglare	4
1 Montarea mânerului	4
2 Montarea cablului demarorului cu recul în ghidajul de cablu	5
3 Adăugarea uleiului în motor	6
4 Asamblarea sacului pentru iarbă	7
Rezumat al produsului	8
Specificații	8
Dispozitive de ataare/Accesorii	8
Operare	9
Înainte de utilizare	9
Sigurana înainte de utilizare	9
Umplerea rezervorului de combustibil	9
Verificarea nivelului uleiului de motor	10
Reglarea înălțimii de tăiere	11
În timpul utilizării	12
Sigurana în timpul utilizării	12
Pornirea motorului	13
Utilizarea propulsiei automate	13
Oprirea motorului	13
Mulcirea ierbii tăiate	13
Colectarea resturilor	14
Evacuarea laterală a resturilor	15
Indicații de exploatare	15
După utilizare	16
Sigurana după utilizare	16
Curățarea sub maină	16
Plierea mânerului	16
Întreținere	17
Program(e) de întreținere recomandat(e)	17
Siguranță în timpul întreinerii	17
Pregătirea pentru întreținere	17
Lucrări de service pentru filtrul de aer	18
Schimbarea uleiului de motor	18
Înlocuirea lamei	19
Reglarea propulsiei automate	20
Depozitare	21
Depozitarea în siguranță	21
Pregătirea mașinii pentru depozitare	21
Scoaterea mașinii din starea de depozitare	21

Siguranță în funcționare

Sigurana generală

Acest produs poate provoca răni la nivelul mâinilor sau picioarelor și poate arunca obiecte. Respectați întotdeauna toate instrucțiunile de siguranță pentru a preveni vătămările corporale sau moartea.

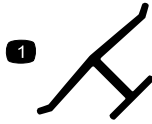
- Citii, înțelegeți și urmați instrucțiunile și avertismentele din *Manualul utilizatorului* și de pe maină și accesorii înainte de a porni motorul.
- Nu ineți mâinile sau picioarele în apropierea pieselor aflate în mișcare sau sub maină. Stați la distanță de orice gură de descărcare.
- Nu utilizați mașina fără toate protecțiile și alte dispozitive de siguranță montate și funcționând corespunzător pe acestea.
- Ineți trecătorii și copiii departe de zona de utilizare. Nu lăsați copii să utilizeze mașina. Utilizarea mainii va fi efectuată doar de persoane responsabile, instruite, familiarizate cu instrucțiunile și apte din punct de vedere fizic.
- Înainte de efectuarea lucrărilor de service, alimentare sau desfundare a mainii, opriți motorul și așteptați până când se opresc toate piesele mobile.

Utilizarea sau întreținerea necorespunzătoare a acestei mașini poate cauza accidentări. Pentru a reduce riscul de accidentare, respectați aceste instrucțiuni de siguranță și acordați întotdeauna atenție simbolului de alertă privind siguranța **▲**, care înseamnă Atenție, Avertisment sau Pericol – instrucțiune privind siguranța personală. Nerespectarea acestor instrucțiuni poate cauza vătămări corporale sau moartea.

Decal-uri instrucționale și de siguranță



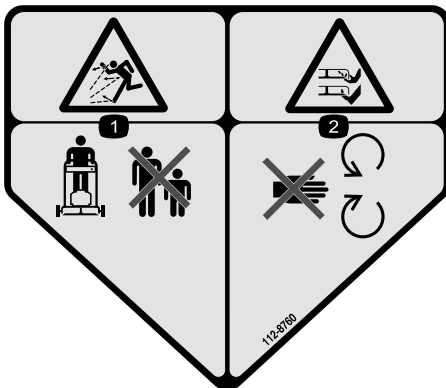
Instrucțiunile și autocolantele cu informații privind siguranța sunt ușor vizibile pentru operator și sunt amplasate lângă orice zonă cu potențial risc. Înlocuiți orice autocolant care este deteriorat sau lipsește.



decaloemmark

Marca producătorului

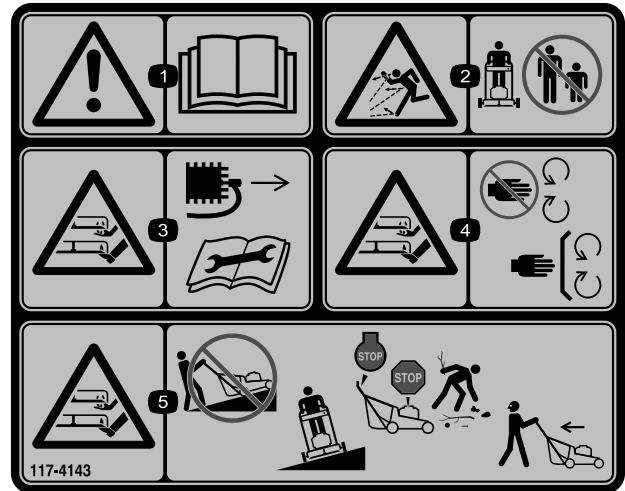
1. Această marcă indică faptul că lama este identificată ca piesă ce provine de la producătorul original al mainii.



decal112-8760

112-8760

1. Pericol de obiecte proiectate – țineți trecătorii la distanță.
2. Pericol de tăiere/desprindere a mâinilor sau picioarelor, lama mainii de tuns iarba – păstrați distanța față de piesele mobile.



117-4143

decal117-4143

117-4143

1. Avertisment – citiți *Manualul operatorului*.
2. Pericol de obiecte proiectate – țineți trecătorii la distanță.
3. Lama mainii de tuns iarba prezintă pericolul de tăiere/desprindere a mâinilor sau picioarelor – deconectați cablul bujiei și citiți *Manualul operatorului* înainte de efectuarea lucrărilor de întreținere.
4. Lama mainii de tuns iarba prezintă pericolul de tăiere/desprindere a mâinilor sau picioarelor—păstrați distanța față de piesele mobile; lăsați toate apărătorii și protecțiile montate.
5. Lama mainii de tuns iarba prezintă pericolul de tăiere/desprindere a mâinilor sau picioarelor—nu utilizați maina în sus sau jos pe pante; utilizați-o doar de-a lungul pantelor; opriți motorul și așteptați să se oprească piesele mobile înainte de a depozita maina; colectați reziduurile înainte de a tunde iarba; priviți înapoi atunci când vă deplasați cu spatele.

Reglare

Important: Îndepărtați și eliminați folia de protecție din plastic folosită pentru a acoperi motorul, precum și orice alte elemente din plastic sau ambalaje de pe maină.

1

Montarea mânerului

Nu s-au solicitat piese

Procedură

⚠ ATENȚIE

Plierea sau desfășurarea incorectă a mânerului poate deteriora cablurile, ducând la condiții de utilizare nesigure.

- Nu deteriorezi cablurile în timpul plierii sau desfășurării mânerului.
 - Dacă un cablu este deteriorat, contactați un centru de service autorizat.
1. Îndepărtați butoanele pentru mâner și uruburile corespunzătoare de la mânerul inferior (A din [Figura 3](#)).
 2. Poziționați mânerul superior pe mânerul inferior și apoi desfaceți mânerul (B din [Figura 3](#)).
 3. Cablurile trebuie să fie amplasate în afara mânerului (C din [Figura 3](#)).
 4. Montați butoanele mânerului cu uruburile corespunzătoare și strângeți-le ferm manual (D din [Figura 3](#)).

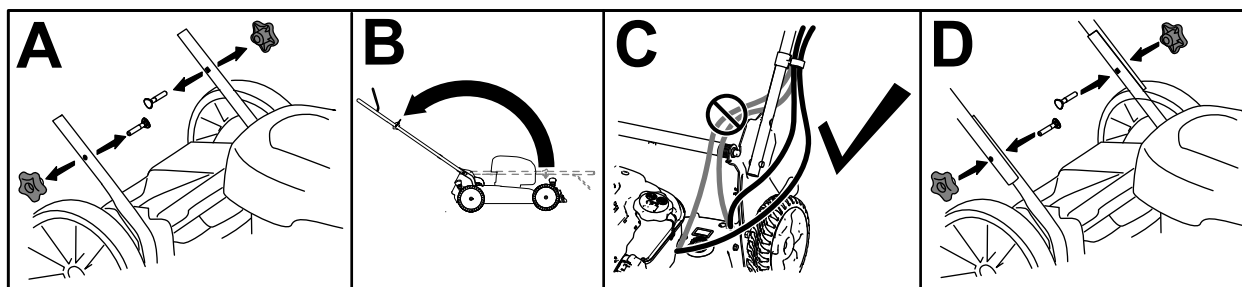


Figura 3

g305902

2

Montarea cablului demarorului cu recul în ghidajul de cablu

Nu s-au solicitat piese

Procedură

Important: Pentru a porni motorul ușor și în siguranță de fiecare dată când utilizai maina, montați cablul demarorului cu recul în ghidajul de cablu.

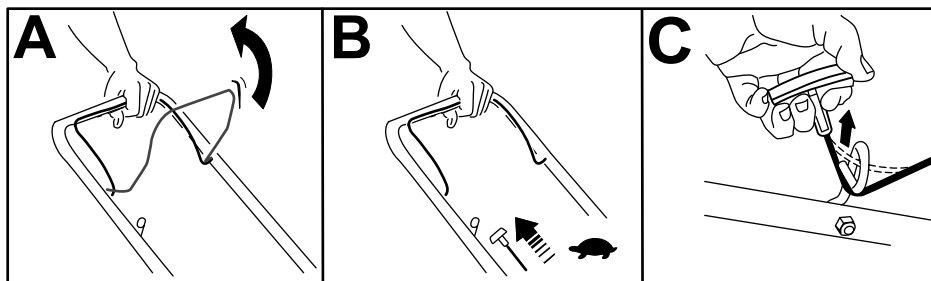


Figura 4

g228152

3

Adăugarea uleiului în motor

Nu s-au solicitat piese

Procedură

Important: Dacă nivelul de ulei din motor este prea scăzut sau prea ridicat i pornii motorul, este posibil să defectai maina.

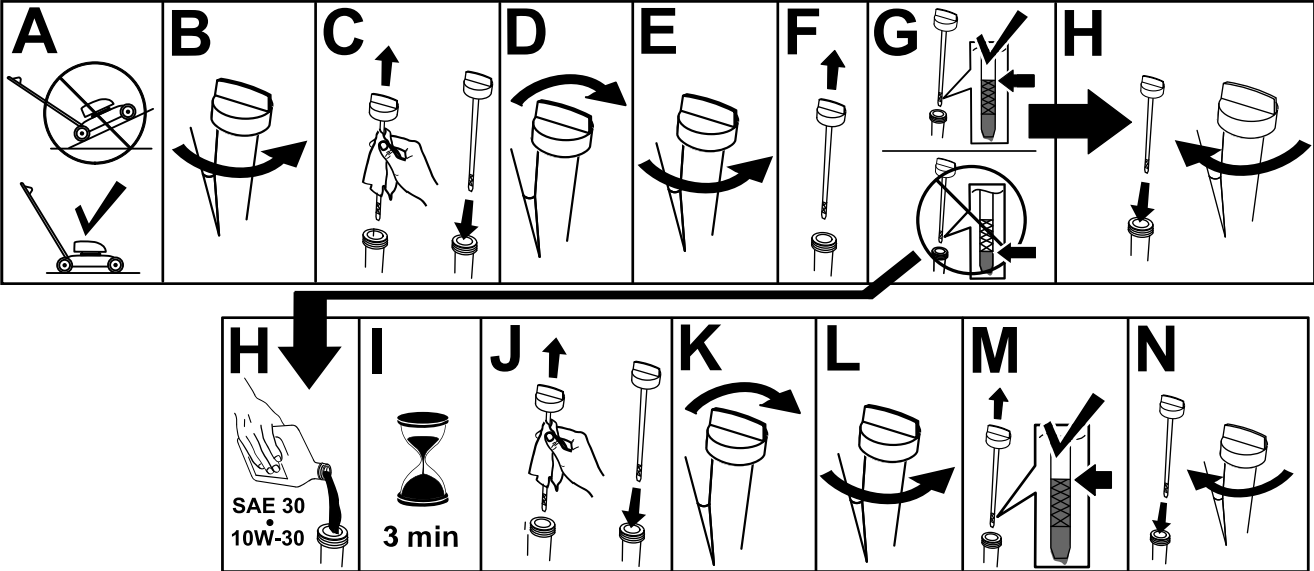


Figura 5

g222533

4

Asamblarea sacului pentru iarbă

Nu s-au solicitat piese

Procedură

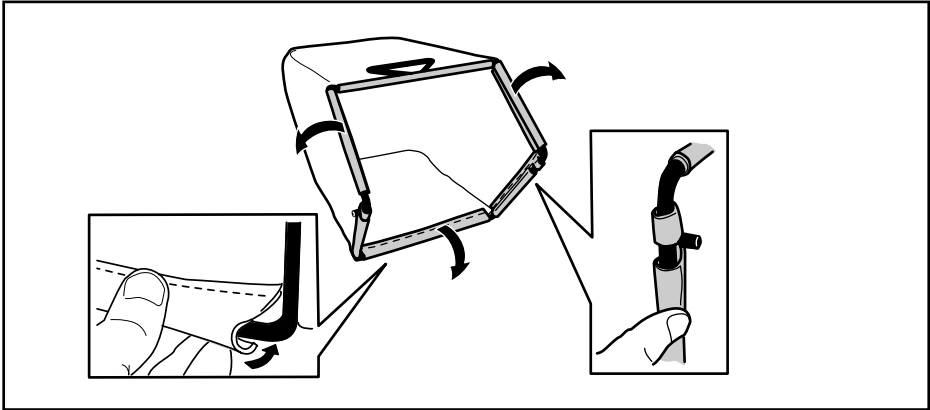


Figura 6

g240711

Rezumat al produsului

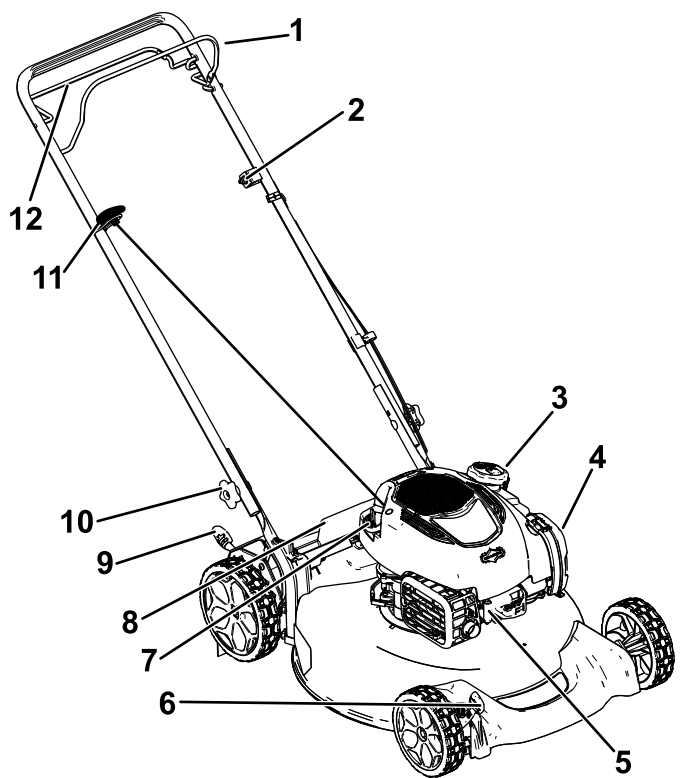


Figura 7

g338737

- | | |
|---|--|
| 1. Bară de comandă pentru lamă | 7. Tub de umplere cu ulei/joă de ulei |
| 2. Reglare pentru propulsia automată | 8. Deflector spate |
| 3. Capac rezervor de combustibil | 9. Manetă pentru înălțimea de tăiere spate |
| 4. Filtru de aer | 10. Buton mâner (2) |
| 5. Bujie | 11. Mâner demaror cu recul |
| 6. Manetă pentru înălțimea de tăiere față | 12. Bară pentru propulsia automată |

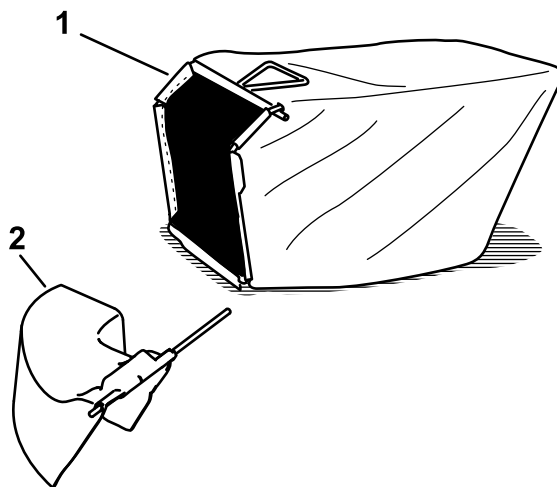


Figura 8

g338738

- | | |
|---------------------|--|
| 1. Sac pentru iarbă | 2. Jgheab de evacuare laterală (comercializat separat) |
|---------------------|--|

Specificații

Model	Greutate	Lungime	Lățime	Înălțime
21750	30 kg	145 cm	56 cm	97 cm

Dispozitive de ataare/Accesorii

Pentru extinderea și îmbunătățirea performanțelor mainii este disponibilă o gamă de dispozitive de ataare și accesorii aprobate de Toro. Pentru lista dispozitivelor de ataare și a accesoriilor aprobate, contactați centrul de service local sau un distribuitor Toro autorizat sau accesați www.Toro.com.

Pentru performanțe optime și utilizarea în siguranță a mainii, utilizați exclusiv piese de schimb și accesorii originale Toro. Piesele de schimb și accesoriiile altor producători pot fi periculoase și pot anula garanția produsului.

Operare

Notă: Determinați partea stângă și dreaptă a mașinii din poziția de operare normală.

Înainte de utilizare

Sigurana înainte de utilizare

Sigurana generală

- Opriți mâna, așteptați oprirea tuturor pieselor mobile și lăsați mâna să se răcească înainte de reglarea, efectuarea lucrărilor de service, curățarea sau depozitarea mâinii.
- Familiarizați-vă cu utilizarea în siguranță a echipamentului, comenzile de operare și indicatoarele de siguranță.
- Verificați dacă toate protecțiile și dispozitivele de siguranță, precum deflectorii și/sau dispozitivul de adunat iarbă, sunt la locul lor și funcionează corect.
- Inspectați întotdeauna mâna pentru a vă asigura că lamele și uruburile lamei nu sunt uzate sau deteriorate.
- Inspectați zona în care veți utiliza mâna și îndepărtați toate obiectele care ar putea obstruciona utilizarea mâinii sau pe care le-ar putea proiecta mâna.
- Contactul cu lama în timp ce aceasta se rotește va duce la vătămarea gravă. Nu puneți degetele sub carcasă.

Măsurile de siguranță pentru combustibil

- Combustibilul este extrem de inflamabil și exploziv. Un incendiu sau o explozie cauzată de combustibil vă poate arde pe dumneavoastră și pe cei din jur și poate cauza pagube materiale.
 - Pentru a preveni o încărcare statică din cauza aprinderii combustibilului, plasați recipientul și/sau mașina direct pe sol înainte de umplere, nu pe un vehicul sau obiect.
 - Umpleți rezervorul de combustibil într-un spațiu deschis, cu motorul rece. tergeți orice urmă de combustibil scurs.
 - Nu manipulați combustibilul când fumați sau în apropierea unei flăcări deschise sau a scânteilor.
 - Nu îndepărtați bușonul rezervorului și nu umpleți rezervorul de combustibil în timp ce motorul este pornit sau fierbinte.

- Dacă vărsați combustibil, nu încercați să porniți motorul. Evitați crearea unei surse de aprindere până la disiparea vaporilor de combustibil.
 - Depozitați combustibilul într-un rezervor corespunzător și nu îl lăsați la îndemâna copiilor.
- Combustibilul este dăunător sau fatal dacă este înghițit. Expunerea pe termen lung la vapori poate provoca răni grave și îmbolnăviri.
 - Evitați inspirarea pe termen lung a vaporilor.
 - Țineți mâinile și fața departe de duză și de deschiderea rezervorului de combustibil.
 - Țineți combustibilul departe de ochi și piele.

Umplerea rezervorului de combustibil

Tip	Benzină fără plumb
Cifra octanică minimă	87 (SUA) sau 91 (cifra octanică „research”; în afara SUA)
Etanol	Nu mai mult de 10% din volum
Metanol	Fără
MTBE (metil-ter-butyl-eter)	Mai puțin de 15% din volum
Ulei	Nu adăugați în combustibil

Utilizați numai combustibil curat, proaspăt (nu mai mult de 30 de zile), de la o sursă de încredere.

Important: Pentru a reduce problemele la pornire, adăugați stabilizator/aditiv de combustibil în combustibilul proaspăt, conform instrucțiunilor producătorului stabilizatorului/aditivului de combustibil.

Pentru informații suplimentare, consultați manualul utilizatorului motorului.

Umpleți rezervorul de combustibil în modul indicat în [Figura 9](#).

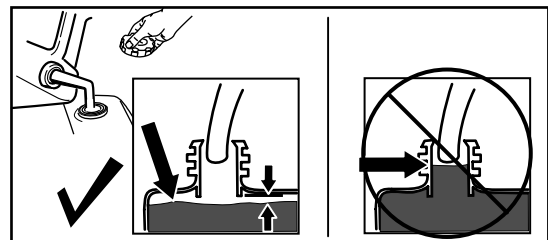


Figura 9

g230458

Verificarea nivelului uleiului de motor

Interval de service: Înainte de fiecare folosință sau zilnic

Important: Dacă nivelul de ulei din carter este prea scăzut sau prea ridicat i pornii motorul, este posibil să defectai mașina.

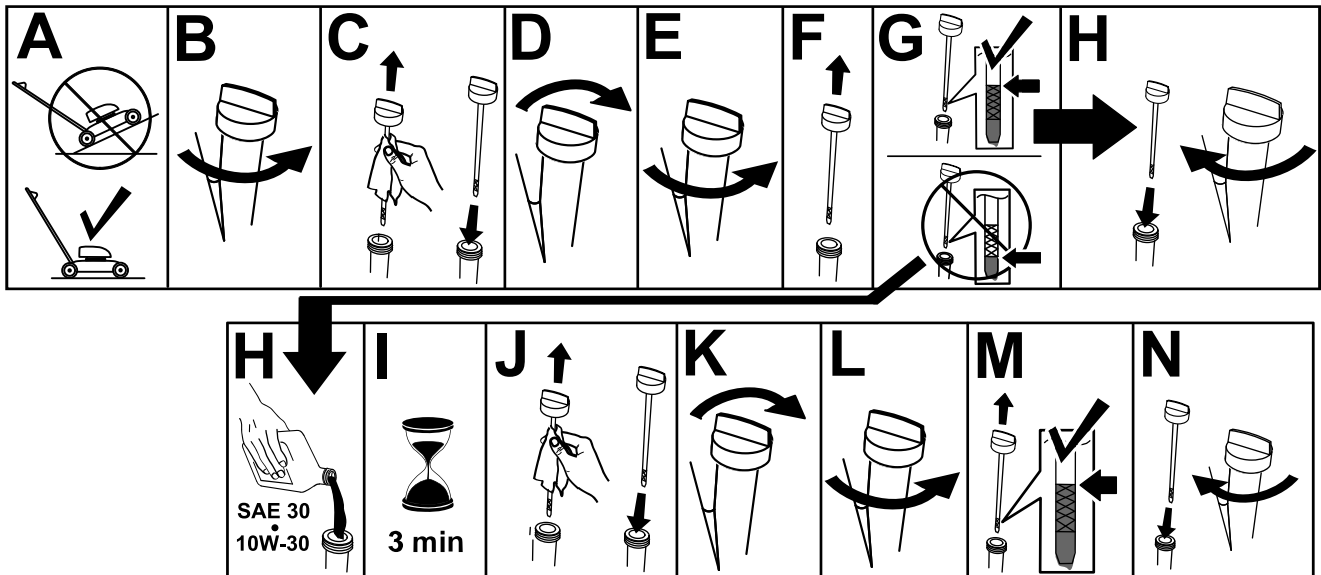


Figura 10

g222533

Reglarea înălțimii de tăiere

⚠ ATENȚIE

Reglarea manetelor pentru înălțimea de tăiere vă poate aduce mâinilor în contact cu o lamă aflată în micare, ceea ce cauzează vătămări grave.

- Opriți motorul și așteptați oprirea tuturor pieselor mobile înainte de a regla înălțimea de tăiere.
- Nu introduceți degetele sub carcasă în timp ce reglați înălțimea de tăiere.

⚠ AVERTISMENT

Dacă motorul rulează, toba de eapament va fi fierbinte și vă poate provoca arsuri.

Păstrați distanță față de toba de eapament fierbinte.

Reglați înălțimea de tăiere conform preferințelor. Setează toate roile la aceeași înălțime de tăiere (Figura 11).

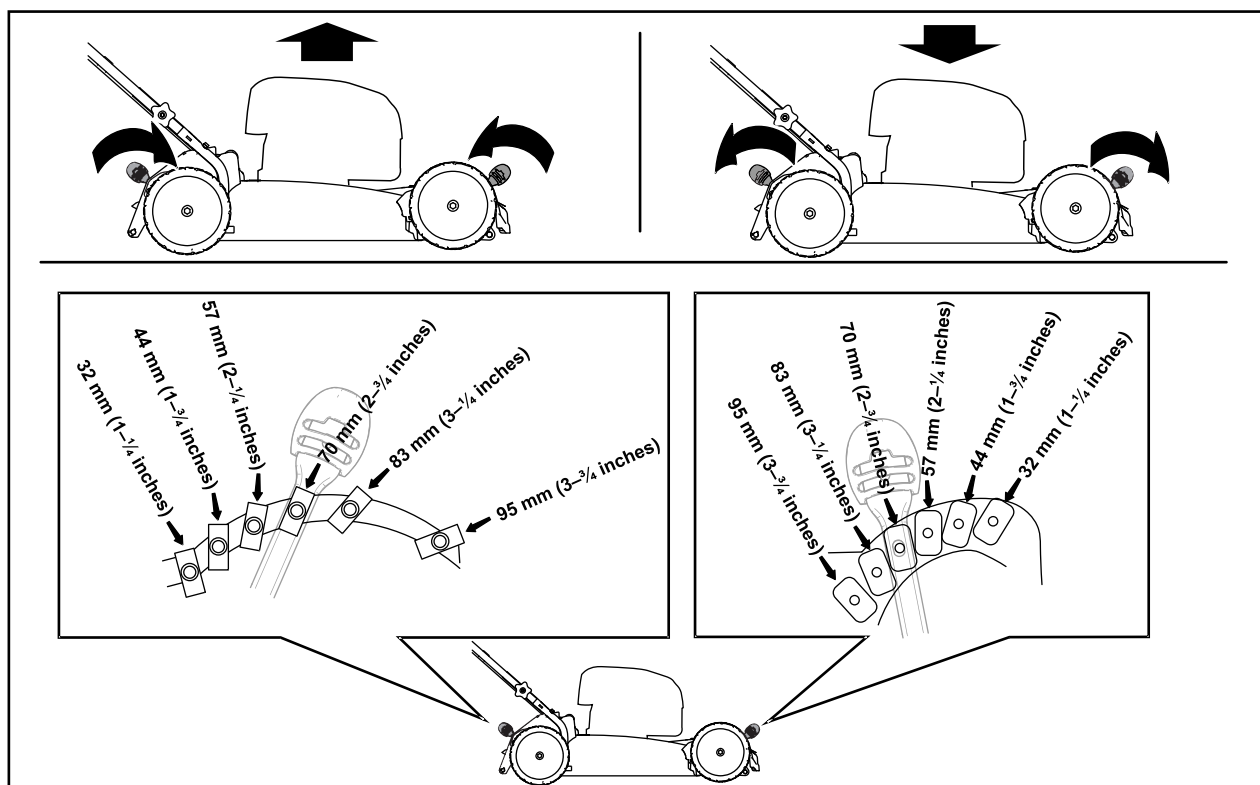


Figura 11

g390235

În timpul utilizării

Sigurana în timpul utilizării

Sigurana generală

- Purtați îmbrăcăminte adecvată, inclusiv ochelari de protecție, pantaloni lungi, încălăminte solidă, antiderapantă și căști pentru protecția auzului. Strângeți la spate părul lung și nu purtați îmbrăcăminte largă sau bijuterii.
- Utilizați mâna cu foarte mare atenție. Nu vă angrenați în nicio activitate care vă poate distra atenția; în caz contrar, se pot înregistra pagube materiale sau vătămări corporale.
- Nu utilizați mașina dacă sunteți bolnav, obosit sau sub influența alcoolului sau a drogurilor.
- Lama este ascuțită; contactul cu lama poate rezulta în vătămări corporale grave. Opriți motorul și așteptați oprirea tuturor pieselor mobile înainte de a părăsi poziția de operare.
- Atunci când eliberați bara de comandă a lamei, motorul ar trebui să se oprească iar lama ar trebui să se oprească în maxim 3 secunde. În caz contrar, încetați imediat utilizarea mâinii și contactați un centru de service autorizat.
- Întrețineți zona de operare departe de zona de utilizare. Nu permiteți accesul copiilor mici în zona de operare și lăsați-i în permanență în grija unui adult responsabil, care nu utilizează mâna. Opriți mâna dacă în zonă pătrunde orice persoană.
- Priviți întotdeauna jos și în spate înainte de a deplasa mâna cu spatele.
- Operați mâna doar în condiții de vizibilitate bună și în condiții meteo corespunzătoare. Nu utilizați mașina dacă există riscul unor descărcări electrice.
- Iarba udă sau frunzele pot provoca vătămări grave dacă alunecați și intrați în contact cu lama. Evitați să tundeți iarba în condiții umede.
- Apropiati-vă cu mare atenție de curbele fără vizibilitate, tufiuri, copaci sau alte obiecte care vă pot bloca vizibilitatea.
- Nu direcționați materialul evacuat spre nicio persoană. Evitați evacuarea materialului spre un perete sau obstacol; materialul poate ricoșa spre dumneavoastră. Opriți lama (lamele) atunci când vă deplasați pe suprafețe acoperite cu pietri.
- Aveți grijă la gropi, anuri, denivelări, pietre sau alte obiecte ascunse. Terenul denivelat vă poate face să vă pierdeți echilibrul sau stabilitatea.
- Dacă mâna se lovește de un obiect sau începe să vibreze, opriți motorul imediat, așteptați până

când se opresc toate piesele mobile, deconectați cablul bujiei înainte de a verifica dacă mâna este deteriorată. Efectuați reparațiile necesare înainte de a o utiliza din nou.

- Înainte de a părăsi poziția de operare, opriți motorul și așteptați oprirea tuturor pieselor mobile.
- Dacă motorul rulează, acesta va fi fierbinte și vă poate provoca arsuri grave. Păstrați distanță față de motorul fierbinte.
- Utilizați motorul numai în zone bine ventilate. Gazele de eapament conțin monoxid de carbon, care este un gaz inodor, otrăvitor, fatal.
- Verificați frecvent componentele dispozitivului de adunat iarba și jgheabul de evacuare pentru a descoperi orice uzură sau deteriorare și înlocuiți-le cu piese Toro originale, atunci când este necesar.

Sigurana în pantă

- Tundeți iarba de-a lungul pantelor; niciodată în sus sau în jos. Acordați foarte mare atenție la schimbarea direcției pe pante.
- Nu tundeți iarba pe pantele foarte abrupte. Stabilitatea necorespunzătoare poate provoca un accident prin alunecare și cădere.
- Tundeți iarba cu atenție în apropierea pantelor abrupte, anurilor sau terasamentelor.

Pornirea motorului

1. inei bara de comandă pentru lamă lângă mâner (A din [Figura 12](#)).
2. Tragei de mânerul demarorului cu recul (B din [Figura 12](#)).

Notă: Tragei uor de mânerul de pornire cu recul până când simii că opune rezistență, apoi tragei brusc. Permitei revenirea uoară a cablului la mâner.

Notă: Dacă maina nu pornete după mai multe încercări, contactai un centru de service autorizat.

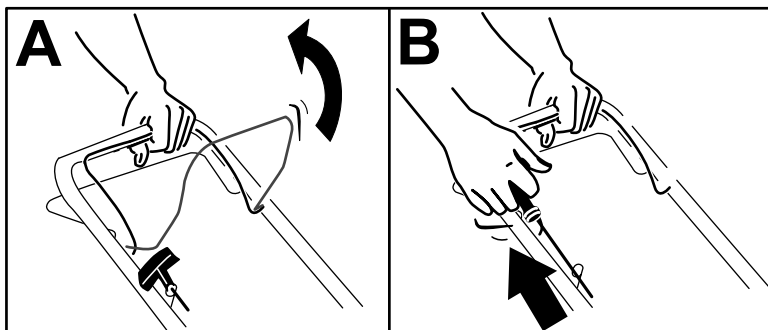


Figura 12

g230255

Utilizarea propulsiei automate

- Pentru a cupla propulsia automată, tragei bara pentru propulsia automată către mâner i inei-o strânsă ([Figura 13](#)).

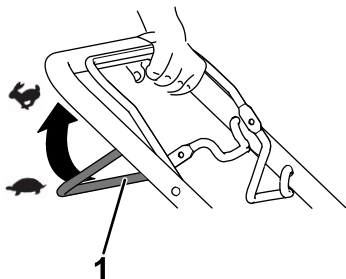


Figura 13

g240765

1. Bară pentru propulsia automată

Notă: Viteza de propulsie maximă este fixă. Pentru a reduce viteza, mării spaiul dintre bara pentru propulsia - automată i mâner.

- Pentru a decupla bara pentru propulsia automată, eliberai bara pentru propulsia automată.

Oprirea motorului

Interval de service: Înainte de fiecare folosință sau zilnic—Asigurați-vă că motorul se oprește în termen de 3 secunde după eliberarea barei de comandă pentru lamă.

Pentru a opri motorul, eliberai bara de comandă pentru lamă.

Important: Atunci când eliberai bara de comandă a lamei, motorul ar trebui să se oprească iar lama ar trebui să se oprească în maxim 3 secunde. În caz contrar, încetai imediat utilizarea mainii i contactai un centru de service autorizat.

Mulcirea ierbii tăiate

Maina dumneavoastră este pregătită din fabrică să efectueze mulcirea resturilor de iarbă i de frunze pentru gazon.

Dacă sacul pentru iarbă este montat pe maină, îndepărtați-l înainte de a efectua mulcirea ierbii tăiate. Consultați [Îndepărtarea sacului pentru iarbă \(Pagină 14\)](#).

Colectarea resturilor

Folosii sacul pentru iarbă atunci când dori să colectai resturile de iarbă și de frunze de pe gazon.

⚠ ATENȚIE

Un sac pentru iarbă uzat ar putea permite proiectarea pietrelor de mici dimensiuni sau a unor reziduuri similare spre dumneavoastră sau trecători, rezultând în vătămări corporale grave sau deces.

Verificai frecvent starea sacului pentru iarbă. Dacă este deteriorat, montai un sac de schimb nou Toro.

⚠ ATENȚIE

Lama este ascuțită; contactul cu lama poate rezulta în vătămări corporale grave.

Opii motorul și așteptați oprirea tuturor pieselor mobile înainte de a părăsi poziția de operare.

Montarea sacului pentru iarbă

1. Ridicai deflectorul spate (A din [Figura 14](#)).
2. Introduceți capetele tijei sacului pentru iarbă în canelurile de pe consolele mânerului (B din [Figura 14](#)).
3. Permiteți deflectorului spate să se sprijine pe sac.

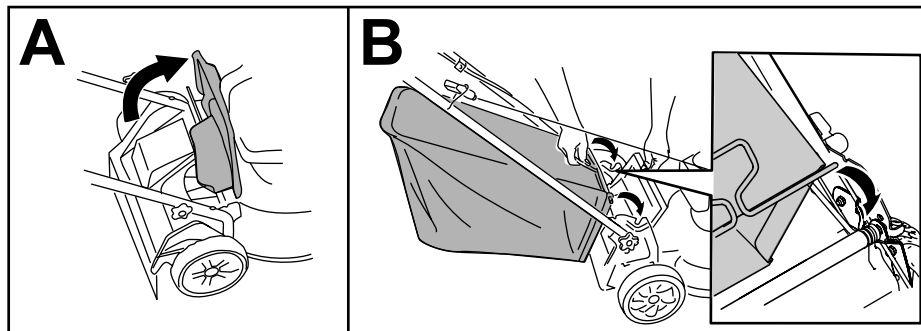


Figura 14

g240796

Îndepărtarea sacului pentru iarbă

1. Ridicai deflectorul spate (A din [Figura 14](#)).
2. Ridicai mânerul sacului pentru iarbă din canelurile de pe suporturile mânerului și îndepărtați sacul de la maină.
3. Închideți deflectorul spate.

Evacuarea laterală a resturilor

Montarea jgheabului de evacuare laterală

1. Ridicai deflectorul spate (Figura 15).

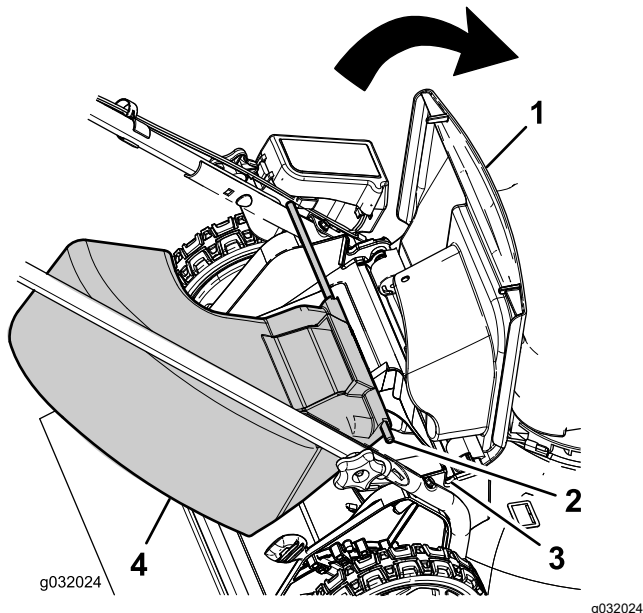


Figura 15

- | | |
|--------------------|---|
| 1. Deflector spate | 3. Canelură de pe consola mânerului (2) |
| 2. Capăt tijă (2) | 4. Jgheab de evacuare laterală |

Notă: Dacă sacul pentru iarbă este montat pe maină, îndepărtai-l; consultai [Îndepărtarea sacului pentru iarbă \(Pagină 14\)](#).

2. Introduceți capetele tijei jgheabului de evacuare laterală în canelurile de pe consolele mânerului (Figura 15).
3. Permiteți deflectorului spate să se sprijine pe jgheab.

Îndepărtarea jgheabului de evacuare laterală

1. Ridicai deflectorul spate (Figura 15).
2. Ridicai jgheabul de evacuare laterală din canelurile de pe suporturile mânerului și îndepărtai jgheabul de la maină.
3. Închideți deflectorul spate.

Indicații de exploatare

Recomandări generale pentru a tunde iarba

- Inspectați zona în care veți utiliza maina și îndepărtai toate obiectele pe care maina le-ar putea proiecta.
- Evitați lovirea obiectelor solide cu lama. Nu tundeți iarba trecând în mod voluntar peste obiecte.
- Dacă maina se lovește de un obiect sau începe să vibreze, opriți motorul imediat, așteptați până ce toate piesele mobile se opresc, deconectați cablul bujiei și verificați dacă maina este deteriorată.
- Pentru cele mai bune performanțe, instalați o lamă Toro nouă înainte de a începe sezonul de tuns iarba sau atunci când este necesar.

Tăierea ierbii

- Tăiați aproximativ o treime din firul de iarbă. Nu tăiați mai jos de 51 mm, cu excepția cazului în care iarba este mai rară sau este toamnă târzie, când creșterea ierbii începe să încetinească.
- Atunci când tăiați iarba cu o înălțime de peste 15 cm, tăiați mai întâi la cea mai ridicată setare a înălțimii de tăiere și la o viteză mai mică; apoi tăiați din nou la o înălțime de tăiere mai mică pentru ca gazonul să aibă cel mai bun aspect. Dacă iarba este prea lungă, maina se poate bloca, ceea ce poate duce la calarea motorului.
- Iarba și frunzele ude au tendința de a se aduna în cadrul curții și pot cauza blocarea mainii sau calarea motorului. Evitați să tundeți iarba în condiții umede.
- Fii atenți la potențialul risc de incendiu în condiții foarte uscate, respectați toate avertismentele autorităților locale privind incendiile și prevenii pătrunderea ierbii uscate și a resturilor de frunze în maină.
- Alternați direcția de tăiere. Acest lucru ajută la dispersarea resturilor pe gazon, pentru o fertilizare uniformă.
- Dacă aspectul final al gazonului este nesatisfăcător, încercați una sau mai multe din următoarele recomandări:
 - Înlocuiți lama sau ascuiți-o.
 - Deplasați-vă mai încet în timp ce tăiați iarba.
 - Ridicați înălțimea de tăiere a mainii dumneavoastră.
 - Tăiați iarba mai frecvent.
 - Suprapuneți zonele de tăiere în loc să tăiați iarba dintr-o zonă completă cu fiecare trecere.

Tăierea frunzelor

- După tunderea gazonului, asigurai-vă că jumătate din gazon se vede prin stratul de frunze tăiate. Poate fi nevoie să efectuai mai multe treceri peste frunze.
- Dacă pe gazon există un strat de frunze mai mare de 13 cm, tăiai iarba la o înălțime de tăiere mai mare și apoi tăiai iarba din nou la înălțimea de tăiere dorită.
- Reducei viteza de tăiere dacă maina nu taie frunzele suficient de fin.

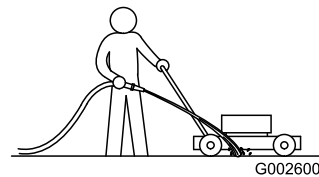


Figura 16

g002600

După utilizare

Sigurana după utilizare

Sigurana generală

- Oprii maina, așteptai oprirea tuturor pieselor mobile și lăsați maina să se răcească înainte de reglarea, efectuarea lucrărilor de service, curățarea sau depozitarea mainii.
- Curățați iarba și resturile din maină pentru a ajuta la prevenirea incendiilor. tergeți uleiul sau combustibilul scurs.
- Nu depozitați niciodată maina sau recipientul cu combustibil într-o zonă cu flăcări deschise, scântei sau lămpi martor, precum cele de pe un boiler sau alte dispozitive electrice.

Sigurana la transport

- Încărcați sau descărcați cu grijă maina.
- Fixați maina pentru a preveni răsturnarea.

Curățarea sub maină

Interval de service: După fiecare folosință

Pentru rezultate optime, curățați sub maină după ce ai terminat de tuns iarba.

1. Alegeți cea mai mică înălțime de tăiere a mainii.
2. Deplasați maina pe o suprafață pavată, uniformă.
3. Cu motorul pornit și lama cuplată, direcționați un jet de apă în fața roii **dreapta**, spate (Figura 16).

Notă: Apa va fi pulverizată în direcția lamei, îndepărtând resturile.

4. Când nu mai sunt eliminate resturi, opriți apa și mutați maina într-o zonă uscată.
5. Lăsați motorul să funcționeze timp de câteva minute pentru a usca partea inferioară a mainii.

Plierea mânerului

⚠ ATENȚIE

Plierea sau desfășurarea incorectă a mânerului poate deteriora cablurile, ducând la condiții de utilizare nesigure.

- Nu deteriorezi cablurile în timpul plierii sau desfășurării mânerului.
- Dacă un cablu este deteriorat, contactați un centru de service autorizat.

1. Slăbiți butoanele mânerului până când puteți mica mânerul superior liber (Figura 17).

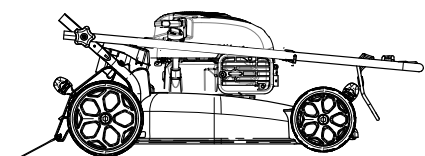
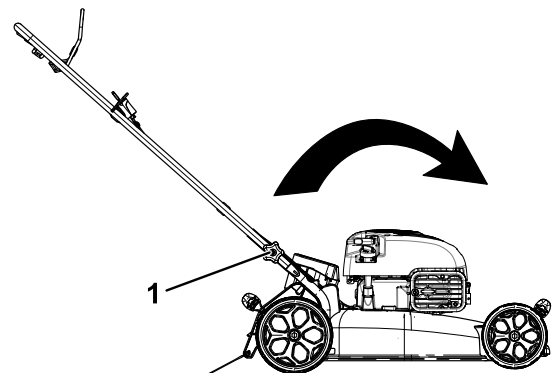


Figura 17

g032022

1. Buton mâner (2)
2. Deplasați mânerul în față, în modul indicat în Figura 17.

Întreținere

Program(e) de întreținere recomandat(e)

Interval de întreținere și service	Procedură de întreținere
Înainte de fiecare folosință sau zilnic	<ul style="list-style-type: none">• Verificai nivelul de ulei de motor i adăugai ulei, dacă este necesar.• Asigurai-vă că motorul se oprește în termen de 3 secunde după eliberarea barei de comandă pentru lamă.
După fiecare folosință	<ul style="list-style-type: none">• Curăai resturile de iarbă i mizeria de sub maină.
La intervale de 25 de ore	<ul style="list-style-type: none">• Efectuai lucrări de service pentru filtrul de aer; efectuai lucrări de service mai frecvente în condiții de operare cu praf.
Anual	<ul style="list-style-type: none">• Schimbai uleiul de motor (dacă dorii).• Înlocuiești lama sau ascuiești-o (mai frecvent dacă marginea se tocete rapid).• Curăai motorul, îndepărtând murdăria i resturile din partea superioară i laterală; curăai-l mai des în condiții de funcționare cu praf.
Anual sau înainte de depozitare	<ul style="list-style-type: none">• Golii rezervorul de combustibil înainte de reparaii conform instrucțiunilor i înainte de depozitarea anuală.

Important: Consultai manualul motorului pentru proceduri de întreținere suplimentare.

Siguranță în timpul întreinerii

- Opriți maina, așteptați oprirea tuturor pieselor mobile i lăsați maina să se răcească înainte de reglarea, efectuarea lucrărilor de service, curățarea sau depozitarea mainii.
- Deconectați cablul de la bujie înainte de a efectua orice proceduri de întreținere.
- Purtați mănuși i protecție pentru ochi atunci când efectuați lucrări de service asupra mainii.
- Lama este ascuțită; contactul cu lama poate rezulta în vătămări corporale grave. Purtați mănuși în timpul lucrărilor de service asupra lamei. Nu reparați i nu modificați lama (lamele).
- Nu modificați niciodată dispozitivele de siguranță. Verificați periodic funcționarea corectă a acestora.
- Înclinarea mainii poate cauza scurgerea combustibilului. Combustibilul este inflamabil i exploziv i poate cauza vătămări corporale. Rulați motorul fără combustibil sau îndepărtați combustibilul cu o pompă manuală; nu scurgeți niciodată combustibilul.
- Pentru performanțe optime ale mainii, utilizați exclusiv piese de schimb i accesorii originale Toro. Piese de schimb i accesorii de altă producție pot fi periculoase i pot anula garanția produsului.

Pregătirea pentru întreținere

1. Opriți motorul i așteptați până la oprirea tuturor pieselor mobile.
2. Deconectați cablul de la bujie (Figura 18).

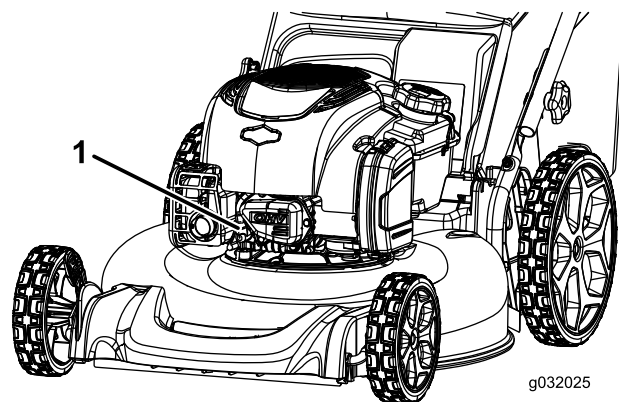


Figura 18

1. Cablu bujie

3. După efectuarea procedurii (procedurilor) de întreținere, conectați cablul la bujie.

Lucrări de service pentru filtrul de aer

Interval de service: La intervale de 25 de ore/Anual
(care urmează)

1. Tăgei mânerul pentru a deschide capacul filtrului de aer (Figura 19).

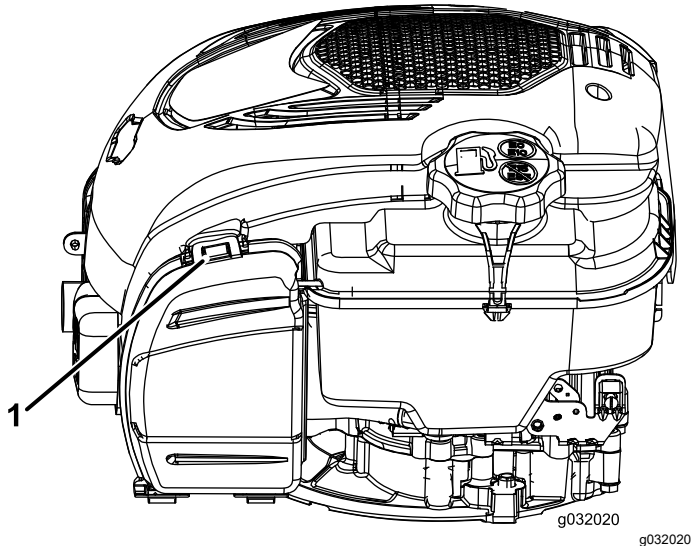


Figura 19

1. Mâner

2. Înlocuieți filtrul de aer.
3. Închideți capacul filtrului de aer.

Schimbarea uleiului de motor

Interval de service: Anual

Schimbarea uleiului de motor nu este necesară, dar dacă doriți să schimbați uleiul, utilizați următoarea procedură.

Notă: Turați motorul timp de câteva minute înainte de a schimba uleiul, pentru a-l încălzi. Uleiul cald curge mai bine și transportă mai mulți agenți de contaminare.

Specificații ulei de motor

Capacitate ulei de motor	0,44 l*
Vâscozitate ulei	Ulei detergent SAE 30 sau SAE 10W-30
Clasificare de service API	SJ sau superioară

*După ce îndepărtați uleiul din carter, în acesta rămâne ulei rezidual. Nu umpleți carterul cu ulei până la capacitatea maximă. Umpleți carterul cu ulei conform instrucțiunilor din pași care urmează.

1. Deplasați mâna pe o suprafață uniformă.
2. Consultați [Pregătirea pentru întreținere \(Pagină 17\)](#).
3. Scoateți joja rotind capacul în sens invers acelor de ceasornic și trăgându-l (Figura 20).

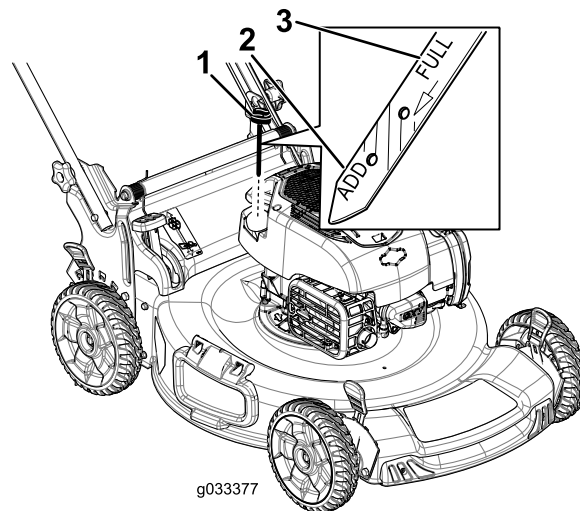


Figura 20

1. Jojă
2. Adăugare
3. Complet

4. Înclinați mâna pe o parte (astfel încât filtrul de aer să fie orientat în sus) pentru a scurge uleiul uzat din tubul de umplere cu ulei (Figura 21).

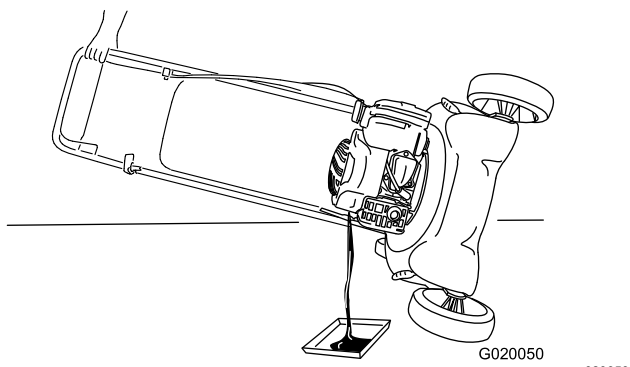


Figura 21

5. După scurgerea uleiului uzat, readuceți mâna în poziție de operare.
6. Turnați cu grijă în tubul de umplere cu ulei o cantitate de aproximativ $\frac{3}{4}$ din capacitatea motorului.
7. Așteptați 3 minute ca uleiul să se așeze în motor.
8. tergeți joja cu o lavetă curată.
9. Introduceți joja în tubul de umplere cu ulei, **însurubai-o**, apoi îndepărtați joja.
10. Verificați nivelul de ulei indicat pe joja (Figura 20).
 - Dacă nivelul de ulei indicat de joja este prea scăzut, turnați cu grijă o cantitate mică de ulei în tubul de umplere, așteptați 3 minute și repetați pașii de la 8 la 10 până când nivelul de ulei indicat de joja va fi corect.
 - Dacă nivelul de ulei indicat de joja este prea ridicat, îndepărtați excesul de ulei până când nivelul de ulei indicat de joja va fi corect.
11. Instalați joja în siguranță în tubul de umplere cu ulei.
12. Reciclați în mod corespunzător uleiul uzat.

Important: Dacă nivelul de ulei din motor este prea scăzut sau prea ridicat și porniți motorul, este posibil să defectați mâna.

Înlocuirea lamei

Interval de service: Anual

Important: Pentru a instala lama corect vei avea nevoie de o cheie. Dacă nu deții o cheie sau consideri că nu poți realiza această procedură, contactați un centru de service autorizat.

Verificați lama ori de câte ori rămâneți fără combustibil. Dacă lama este deteriorată sau fisurată, înlocuiți-o imediat. Dacă marginea lamei este tocită sau prezintă creștături, ascuțiți-o și echilibrați-o sau înlocuiți-o.

⚠ ATENȚIE

Lama este ascuțită; contactul cu lama poate rezulta în vătămări corporale grave.

Purtați mănuși în timpul lucrărilor de service asupra lamei.

1. Consultați [Pregătirea pentru întreținere \(Pagină 17\)](#).
2. Înclinați mâna pe o parte, cu filtrul de aer orientat în sus.
3. Folosiți o bucată de lemn pentru a menține lama stabilă (Figura 22).

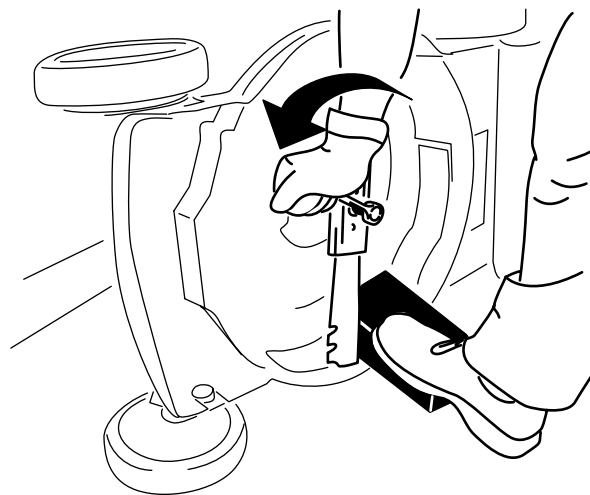


Figura 22

4. Îndepărtați lama, păstrând toate elementele de montare (Figura 22).
5. Instalați lama nouă și toate elementele de montare (Figura 23).

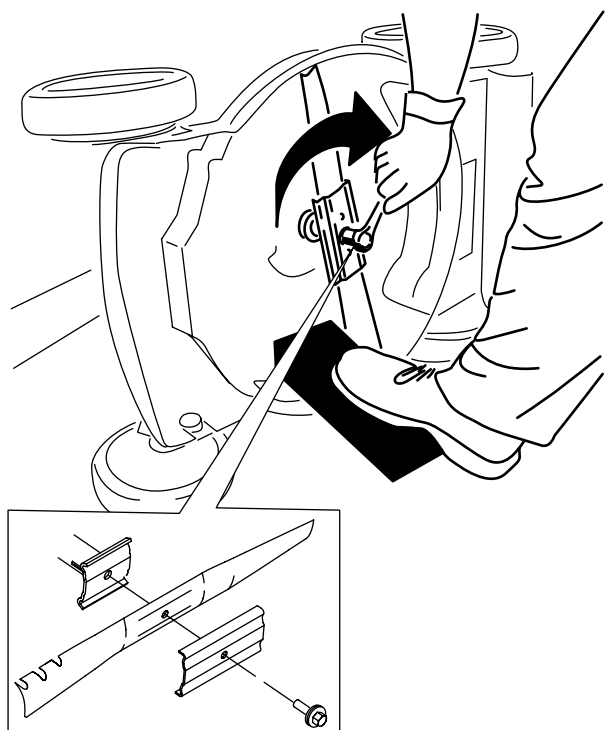


Figura 23

g231390

Important: Amplasai capetele curbate ale lamei cu faa în sus, spre carcasa mainii.

6. Folosii o cheie pentru a strânge urubul lamei la un cuplu de 82 N·m.

Reglarea propulsiei automate

Oricând instalezi un nou cablu al unității de propulsie automată sau dacă unitatea de propulsie automată nu mai este reglată, reglăi cablul unității de propulsie automată.

1. Slăbii piulia care susține cablul (Figura 24).

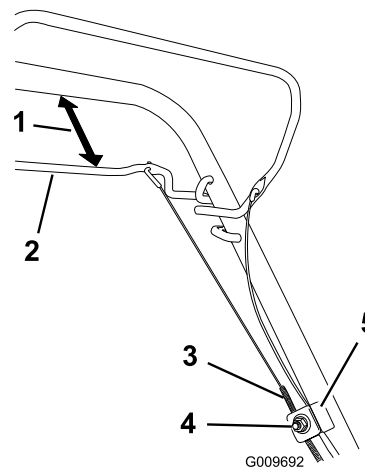


Figura 24

G009692

g009692

- | | |
|-----------------------------------|--------------------------------------|
| 1. 25 - 38 mm | 4. Piuliă pentru susținerea cablului |
| 2. Bară pentru propulsia automată | 5. Suportul cablului |
| 3. Mantaua cablului | |

2. înalți bara pentru propulsia automată la o distanță de 25 - 38 mm de mâner (Figura 24).
3. Trageți mantaua cablului în jos (către maină) până când cablul nu mai joacă (Figura 24).
4. Strângeți piulia de pe suportul cablului.
5. Eliberați bara pentru propulsia automată și asigurați-vă că respectivul cablu este slăbit.

Notă: Cablul trebuie să fie slăbit, cu bara pentru propulsia automată aflată în poziția eliberată; în caz contrar, maina se poate deplasa când decuplați bara.

Depozitare

Depozitai maina într-un loc răcoros, curat i uscat.

Depozitarea în sigurană

Opii maina, așteptai oprirea tuturor pieselor mobile i lăsaî maina să se răcească înainte de reglarea, efectuarea lucrărilor de service, curăarea sau depozitarea mainii.

Pregătirea mașinii pentru depozitare

1. La ultima realimentare din an, adăugai stabilizator în combustibil (cum ar fi Tratatamentul pentru combustibil Toro Premium), conform instrucțiunilor de pe etichetă.
2. Eliminați în mod corespunzător combustibilul neutilizat. Reciclaî-l în funcie de codurile locale sau utilizaî-l în automobil.

Important: Combustibilul vechi din rezervorul de combustibil este principala cauză a pornirii grele. Nu depozitai combustibilul fără stabilizator pentru o perioadă mai lungă de 30 de zile i nu depozitai stabilizatorul de combustibil pentru o perioadă mai lungă decât cea recomandată de producătorul stabilizatorului.

3. Turați mașina până când motorul se oprește din cauza consumării complete a combustibilului.
4. Pornii motorul i turai-l până se oprete. Când nu mai puteți porni motorul, înseamnă că acesta este suficient de uscat.
5. Deconectai cablul de la bujie i conectai cablul la braul de fixare (dacă este disponibil).
6. Scoateți bujia, adăugați 30 ml de ulei de motor prin orificiul bujiei și trageți ușor, de câteva ori, cablul demarorului cu recul, pentru a distribui uleiul prin cilindru, în scopul prevenirii corodării cilindrului pe perioada depozitării mașinii.
7. Montați bujia, fără a o strânge.
8. Strângei toate piuliele i uruburile.

Scoaterea mașinii din starea de depozitare

1. Verificai i strângei toate elementele de fixare.
2. Scoateți bujia și turați motorul rapid, utilizând mânerul de pornire cu recul pentru a elimina uleiul în exces din cilindru.
3. Instalai bujia i strângei-o cu o cheie dinamometrică la 20 N·m.
4. Efectuai orice proceduri de întreținere; consultaî [Întreținere \(Pagină 17\)](#).
5. Verificai nivelul uleiului de motor; consultaî [Verificarea nivelului uleiului de motor \(Pagină 10\)](#).
6. Umplei rezervorul cu combustibil proaspăt; consultaî [Umplerea rezervorului de combustibil \(Pagină 9\)](#).
7. Conectați cablul la bujie.

Menționari:

Declaraie de confidenialitate SEE/MB

Utilizarea datelor dumneavoastră cu caracter personal de către Toro

The Toro Company („Toro”) vă respectă intimitatea. Când achiziionai produsele noastre, putem colecta anumite date cu caracter personal care vă aparțin direct de la dumneavoastră sau prin intermediul distribuitorului local Toro. Toro utilizează aceste date pentru a-i îndeplini obligațiile contractuale, cum ar fi înregistrarea garanției dumneavoastră, procesarea revendicării dumneavoastră de garanție sau pentru a vă contacta în cazul rechemării produselor, i în scopul derulării de activități economice legitime, cum ar fi măsurarea gradului de satisfacție a clienților, îmbunătățirea produselor noastre sau oferirea de informații despre produse care v-ar putea interesa. Toro poate partaja informațiile dumneavoastră cu filialele, societățile afiliate, distribuitorii sau alți parteneri de afaceri în legătură cu aceste activități. De asemenea, putem dezvălui datele dumneavoastră cu caracter personal în condițiile prevăzute de lege sau pentru vânzări, achiziii sau fuziuni. Nu vom vinde informațiile dumneavoastră cu caracter personal niciunei alte companii în scop comercial.

Păstrarea datelor dumneavoastră cu caracter personal

Toro va păstra datele dumneavoastră cu caracter personal atâta timp cât sunt necesare pentru scopurile menionate anterior i în conformitate cu prevederile legale. Pentru mai multe informații despre perioadele aplicabile pentru păstrarea datelor, contactai-ne la legal@toro.com.

Obligațiile Toro privind securitatea

Datele dumneavoastră cu caracter personal pot fi procesate în SUA sau într-o altă ară în care legislația pentru protecția datelor cu caracter personal este mai puțin strictă decât în ara dumneavoastră. Ori de câte ori transferăm datele dumneavoastră cu caracter personal în afara ării dumneavoastră, vom lua măsurile prevăzute prin lege pentru a asigura un nivel adecvat de securitate pentru protejarea datelor dumneavoastră i pentru a ne asigura că sunt procesate în sigurană.

Acces i corectare

Avei dreptul să corectai i să revizuiți datele dumneavoastră cu caracter personal, să refuzai sau să restricționezi procesarea datelor dumneavoastră. Pentru aceasta, contactai-ne la legal@toro.com. Dacă avei nelămuriri cu privire la modul în care Toro procesează informațiile dumneavoastră, vă rugăm să ni le transmiteți direct. Rețineți că cetățenii ărilor membre UE au dreptul să depună reclamații la Autoritatea pentru protecția datelor cu caracter personal.



Count on it.