



Χλοκοπτικό μηχάνημα γκαζόν με πλάτος κοπής 53 cm για επικάλυψη εδάφους/συλλογή χόρτου στο πίσω μέρος/πλευρική απόρριψη

Αρ. μοντέλου 21750—Αρ. σειράς 407300000 και άνω

Εγχειρίδιο χειρισμού και συντήρησης

Εισαγωγή

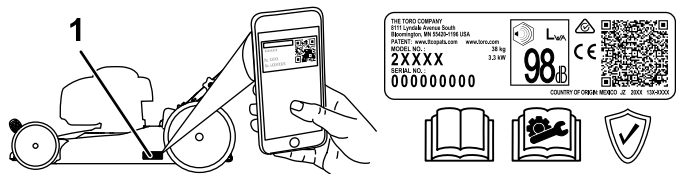
Το παρόν χλοοκοπτικό μηχάνημα γκαζόν βαδίζοντα χειριστή με περιστροφική λεπίδα προορίζεται για οικιακή χρήση. Είναι σχεδιασμένο κυρίως για την κοπή γρασιδιού σε καλά συντηρημένο γκαζόν σε οικίες. Η χρήση αυτού του προϊόντος για άλλους σκοπούς πέραν του προβλεπόμενου ενδέχεται να ενέχει κινδύνους για εσάς και για τους διερχομένους.

Διαβάστε αυτές τις πληροφορίες προσεκτικά για να ενημερωθείτε για τη σωστή λειτουργία και συντήρηση του προϊόντος σας, καθώς και για την αποφυγή τραυματισμών και πρόκλησης ζημιών στο προϊόν. Είστε υπεύθυνοι για τη σωστή και ασφαλή λειτουργία του προϊόντος.

Επισκεφτείτε τη διεύθυνση www.Toro.com για περισσότερες πληροφορίες, όπως συμβουλές ασφαλείας ή εκπαιδευτικό υλικό, ή για να βρείτε τον πλησιέστερο αντιπρόσωπο και να καταχωρίσετε το προϊόν σας.

Για σέρβις, γνήσια ανταλλακτικά Toro ή πρόσθετες πληροφορίες μπορείτε να επικοινωνείτε με έναν εξουσιοδοτημένο αντιπρόσωπο σέρβις ή την Εξυπηρέτηση Πελατών της Toro αναφέροντας τον αριθμό μοντέλου και τον σειριακό αριθμό του προϊόντος σας. Στο **Σχήμα 1** παρουσιάζεται η θέση στην οποία θα βρείτε την ετικέτα με το μοντέλο και τον σειριακό αριθμό του προϊόντος. Αναγράψτε τους αριθμούς στο παρεχόμενο πεδίο.

Σημαντικό: Με την κινητή σας συσκευή, μπορείτε να σαρώσετε τον κωδικό QR (αν υπάρχει) στην ετικέτα με τον σειριακό αριθμό σας για να δείτε πληροφορίες για την εγγύηση, τα ανταλλακτικά, καθώς και άλλες πληροφορίες για το προϊόν



Σχήμα 1

1. Θέση ετικέτας αριθμού μοντέλου και σειριακού αριθμού

Αρ. μοντέλου _____

Αρ. σειράς _____

Στο παρόν εγχειρίδιο προσδιορίζονται οι πιθανοί κίνδυνοι και παρατίθενται μηνύματα ασφαλείας. Τα μηνύματα αυτά αναγνωρίζονται από το προειδοποιητικό σύμβολο (**Σχήμα 2**), το οποίο δηλώνει έναν κίνδυνο που ενδέχεται να προκαλέσει σοβαρό τραυματισμό ή θάνατο εάν δεν ληφθούν οι συνιστώμενες προφυλάξεις.



Σχήμα 2

Προειδοποιητικό σύμβολο

g000502

Στο παρόν εγχειρίδιο χρησιμοποιούνται οι εξής 2 λέξεις για την επισήμανση συγκεκριμένων πληροφοριών. **Σημαντικό** εφιστά την προσοχή σε σημαντικές πληροφορίες μηχανολογικού ενδιαφέροντος και **Σημείωση** υπογραμμίζει πληροφορίες γενικού ενδιαφέροντος που χρήζουν ιδιαίτερης προσοχής.

Το συγκεκριμένο προϊόν είναι σε συμμόρφωση με όλες τις σχετικές Ευρωπαϊκές οδηγίες. Για λεπτομέρειες ανατρέξτε στη Δήλωση Συμμόρφωσης κάθε προϊόντος.

Μικτή ή καθαρή ροπή: Η μικτή ή καθαρή ροπή του κινητήρα είναι εργαστηριακά διαβαθμισμένη από τον κατασκευαστή του κινητήρα σύμφωνα με το πρότυπο J1940 ή J2723 της Αμερικανικής Ένωσης Μηχανικών Αυτοκινήτων (Society of Automotive Engineers, SAE). Η πραγματική ροπή κινητήρα για αυτή την κατηγορία χλοοκοπτικών μηχανημάτων θα είναι σημαντικά χαμηλότερη, καθώς έχει προσαρμοστεί ώστε να πληροί τις απαιτήσεις ασφαλείας, εκπομπών και λειτουργίας. Ανατρέξτε στις πληροφορίες του κατασκευαστή του κινητήρα που παρέχονται με το μηχάνημα.

Μην πειράζετε και μην απενεργοποιείτε τις διατάξεις ασφαλείας του μηχανήματος, και ελέγχετε τακτικά αν λειτουργούν σωστά. Μην προσπαθήσετε να



ρυθμίσετε και μην πειράξετε τη διάταξη ελέγχου στροφών του κινητήρα, καθώς αυτό μπορεί να οδηγήσει σε μη ασφαλείς συνθήκες λειτουργίας και να προκληθεί τραυματισμός.

Περιεχόμενα


Εισαγωγή	1
Ασφάλεια	3
Γενικές πληροφορίες ασφαλείας	3
Αυτοκόλλητα ασφαλείας και οδηγιών	4
Συναρμολόγηση	5
1 Τοποθέτηση της χειρολαβής.....	5
2 Τοποθέτηση του κορδονιού εκκίνησης στην κορδονιέρα.....	6
3 Προσθήκη λαδιού στον κινητήρα.....	7
4 Συναρμολόγηση του βράκτου συλλογής χόρτου.....	8
Γενική επισκόπηση προϊόντος	9
Τεχνικά χαρακτηριστικά	9
Παρελκόμενα/Εξαρτήματα.....	9
Χειρισμός	10
Πριν από τη λειτουργία	10
Ασφάλεια πριν από τη λειτουργία.....	10
Ανεφοδιασμός ρεζερβουάρ καυσίμου	10
Έλεγχος στάθμης λαδιού κινητήρα.....	12
Ρύθμιση του ύψους κοπής.....	13
Κατά τη λειτουργία	14
Ασφάλεια κατά τη λειτουργία.....	14
Θέση του κινητήρα σε λειτουργία	15
Χρήση της αυτοκινούμενης λειτουργίας	15
Θέση του κινητήρα εκτός λειτουργίας.....	15
Κοπή σε χορτολίπασμα.....	15
Συλλογή των κομμένων χόρτων και φύλλων	16
Πλευρική απόρριψη των κομμένων χόρτων και φύλλων.....	17
Συμβουλές για το χειρισμό	17
Μετά τη λειτουργία	18
Ασφάλεια μετά τη λειτουργία.....	18
Καθαρισμός της κάτω πλευράς του μηχανήματος.....	18
Αναδίπλωση της χειρολαβής	18
Συντήρηση	20
Συνιστώμενο χρονοδιάγραμμα συντήρη- σης	20
Ασφάλεια συντήρησης.....	20
Προετοιμασία για συντήρηση.....	20
Σέρβις του φίλτρου αέρα	21
Αλλαγή λαδιού κινητήρα	21
Αντικατάσταση της λεπίδας.....	22
Ρύθμιση της αυτοκινούμενης λειτουργίας.....	23
Αποθήκευση	23
Ασφάλεια αποθήκευσης	23
Προετοιμασία του μηχανήματος για αποθήκευση.....	23
Επαναφορά του μηχανήματος από την αποθήκευση.....	24

Ασφάλεια

Γενικές πληροφορίες ασφαλείας

Αυτό το προϊόν είναι ικανό να ακρωτηριάσει άκρα και να εκτοξεύσει αντικείμενα. Να ακολουθείτε πάντοτε όλες τις οδηγίες ασφαλείας για να αποφύγετε σοβαρό τραυματισμό ή θάνατο.

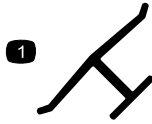
- Διαβάστε, κατανοήστε και τηρείτε τις οδηγίες και προειδοποιήσεις του παρόντος *Εγχειριδίου Χειριστή*, καθώς και τις οδηγίες και προειδοποιήσεις για τον κινητήρα και τα παρελκόμενα, πριν θέσετε τον κινητήρα σε λειτουργία.
- Μην πλησιάζετε τα χέρια ή τα πόδια σας κοντά στα κινούμενα μέρη του μηχανήματος ή κάτω από το μηχάνημα. Μείνετε μακριά από τα ανοίγματα απόρριψης.
- Μη θέτετε το μηχάνημα σε λειτουργία αν όλα τα προστατευτικά καλύμματα και οι άλλες προστατευτικές διατάξεις ασφαλείας δεν είναι στη θέση τους ή δεν λειτουργούν κανονικά.
- Κρατήστε τους διερχομένους και τα παιδιά μακριά από τον χώρο λειτουργίας του μηχανήματος. Μην επιτρέπετε τον χειρισμό του μηχανήματος από παιδιά. Να επιτρέπετε τον χειρισμό του μηχανήματος μόνο από υπεύθυνα, εκπαιδευμένα άτομα που είναι εξοικειωμένα με τις οδηγίες και διαθέτουν την απαιτούμενη σωματική ικανότητα.
- Ακινητοποιήστε το μηχάνημα, σβήστε τον κινητήρα και περιμένετε να ακινητοποιηθούν όλα τα κινούμενα μέρη πριν προβείτε σε εργασίες συντήρησης, ανεφοδιασμού ή καθαρισμού του μηχανήματος.

Η ακατάλληλη χρήση ή συντήρηση του μηχανήματος μπορεί να οδηγήσει σε τραυματισμό. Για να μειώσετε τις πιθανότητες τραυματισμού, ακολουθείτε τις παρούσες οδηγίες για την ασφάλεια και δίνετε πάντα προσοχή στο προειδοποιητικό σύμβολο , το οποίο συνοδεύει οδηγίες για την προσωπική ασφάλεια με τις ενδείξεις Προσοχή, Προειδοποίηση ή Κίνδυνος. Η μη συμμόρφωση με αυτές τις οδηγίες μπορεί να προκαλέσει σωματικές βλάβες ή θάνατο.

Αυτοκόλλητα ασφαλείας και οδηγιών



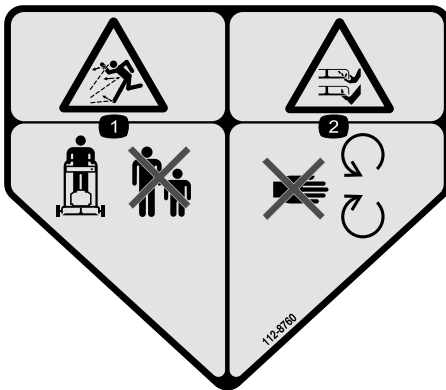
Οι ετικέτες προειδοποίησης και οδηγιών ασφαλείας είναι εύκολα αναγνώσιμες από τον χειριστή και βρίσκονται κοντά σε κάθε πηγή δυνητικού κινδύνου. Αντικαθιστάτε τις τυχόν φθαρμένες ή αποκολλημένες ετικέτες.



Σύμβολο κατασκευαστή

decaloemmark

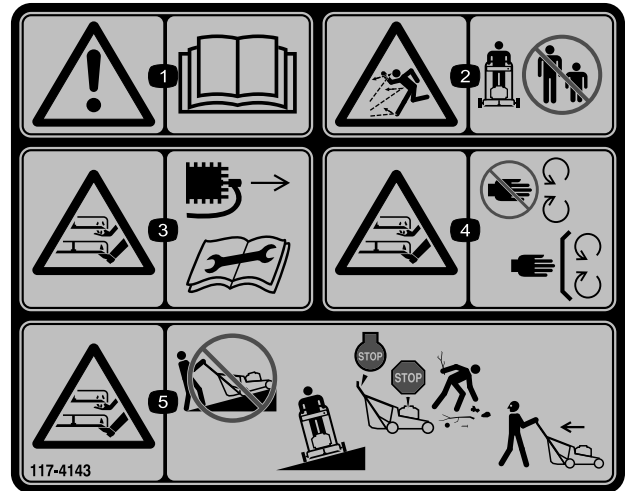
1. Αυτό το σύμβολο υποδεικνύει ότι η λεπίδα προσδιορίζεται ως μέρος από τον κατασκευαστή του γνήσιου κινητήρα.



112-8760

decal112-8760

1. Κίνδυνος εκτόξευσης αντικειμένων—φροντίστε ώστε οι διερχόμενοι να παραμένουν μακριά.
2. Κίνδυνος κοψίματος/ακρωτηριασμού άνω ή κάτω άκρων από τη λεπίδα του χλοοκοπτικού μηχανήματος—μην πλησιάζετε στα κινούμενα μέρη.



117-4143

decal117-4143

1. Προειδοποίηση – διαβάστε το *Εγχειρίδιο Χειριστή*.
2. Κίνδυνος εκτόξευσης αντικειμένων – φροντίστε ώστε οι διερχόμενοι να παραμένουν μακριά.
3. Κίνδυνος κοψίματος/ακρωτηριασμού άνω και κάτω άκρων από τη λεπίδα του χλοοκοπτικού μηχανήματος – αποσυνδέστε το καλώδιο του μπουζί και διαβάστε το *Εγχειρίδιο Χειριστή* προτού εκτελέσετε οποιαδήποτε εργασία συντήρησης.
4. Κίνδυνος κοψίματος/ακρωτηριασμού άνω και κάτω άκρων από τη λεπίδα του χλοοκοπτικού μηχανήματος – μην πλησιάζετε στα κινούμενα μέρη. Βεβαιωθείτε ότι όλα τα προστατευτικά καλύμματα και οι υπόλοιπες προστατευτικές διατάξεις είναι στη θέση τους.
5. Κίνδυνος κοψίματος/ακρωτηριασμού άνω και κάτω άκρων από τη λεπίδα του χλοοκοπτικού μηχανήματος – μην χειρίζεστε το μηχάνημα κατακόρυφα σε ανηφορικά και κατηφορικά εδάφη, αλλά από τη μία πλευρά του επικλινούς εδάφους προς την άλλη. Προτού απομακρυνθείτε από τη θέση του χειριστή, σβήστε τον κινητήρα και περιμένετε να ακινητοποιηθούν όλα τα κινούμενα μέρη. Πριν ξεκινήσετε την κοπή απομακρύνετε τυχόν ξένα σώματα από το έδαφος. Κατά την οπισθοπορεία κοιτάζετε τόσο πίσω σας όσο και το έδαφος που κινείστε.

Συναρμολόγηση

Σημαντικό: Αφαιρέστε και απορρίψτε το προστατευτικό φύλλο πλαστικού που καλύπτει τον κινητήρα και όλα τα άλλα πλαστικά ή συσκευασίες του μηχανήματος.

1

Τοποθέτηση της χειρολαβής

Δεν απαιτούνται εξαρτήματα

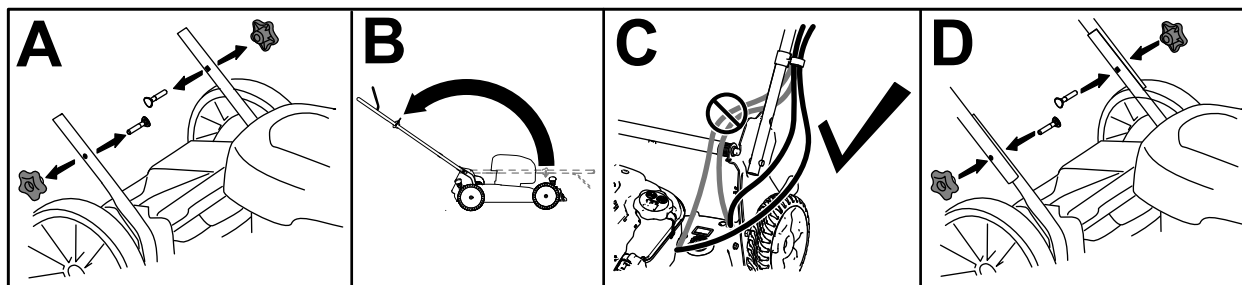
Διαδικασία

⚠ ΠΡΟΕΙΔΟΠΟΙΗΣΗ

Εάν δεν διπλώσετε ή ξεδιπλώσετε σωστά τη χειρολαβή, μπορεί να προκληθεί ζημιά στα καλώδια, που με τη σειρά της μπορεί να οδηγήσει σε μη ασφαλή κατάσταση λειτουργίας.

- Προσέξτε να μην προκληθεί ζημιά στα καλώδια όταν αναδιπλώνετε ή ξεδιπλώνετε τη χειρολαβή.
- Εάν κάποιο καλώδιο υποστεί ζημιά, επικοινωνήστε με έναν εξουσιοδοτημένο αντιπρόσωπο σέρβις.

1. Αφαιρέστε τις στρόφιγγες στερέωσης χειρολαβής και τα μπουλόνια τους από το κάτω μέρος της χειρολαβής (Σχήμα 3, A).
2. Τοποθετήστε το αναδιπλούμενο μέρος της χειρολαβής στο κάτω μέρος της χειρολαβής και, στη συνέχεια, ξεδιπλώστε τη χειρολαβή (Σχήμα 3, B).
3. Βεβαιωθείτε ότι τα καλώδια διέρχονται από το εξωτερικό μέρος της χειρολαβής (Σχήμα 3, C).
4. Τοποθετήστε τις στρόφιγγες στερέωσης χειρολαβής και τα μπουλόνια τους και σφίξτε καλά με το χέρι (Σχήμα 3, D).



Σχήμα 3

g305902

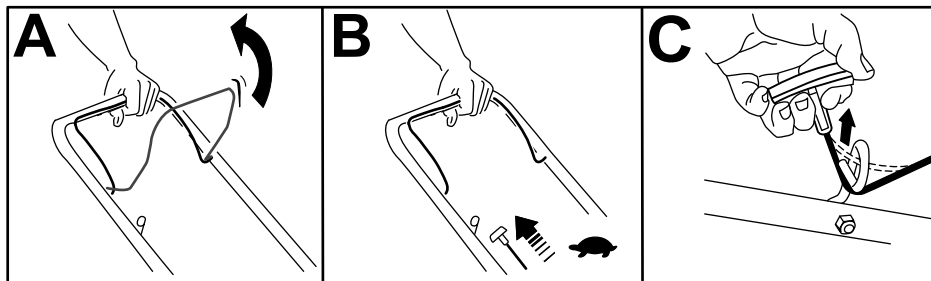
2

Τοποθέτηση του κορδονιού εκκίνησης στην κορδονιέρα

Δεν απαιτούνται εξαρτήματα

Διαδικασία

Σημαντικό: Για να θέσετε τον κινητήρα σε λειτουργία με ασφάλεια και ευκολία κάθε φορά που χρησιμοποιείτε το μηχάνημα, τοποθετήστε το κορδόνι εκκίνησης στην κορδονιέρα.



Σχήμα 4

g228152

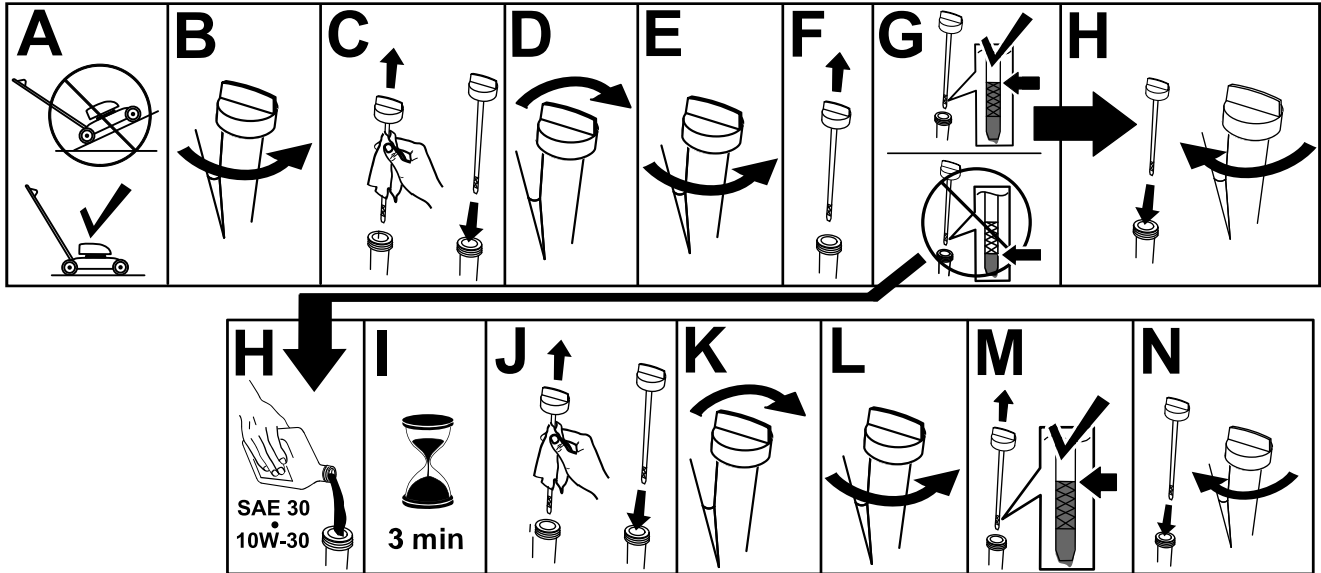
3

Προσθήκη λαδιού στον κινητήρα

Δεν απαιτούνται εξαρτήματα

Διαδικασία

Σημαντικό: Εάν η στάθμη λαδιού στον κινητήρα είναι πολύ χαμηλή ή πολύ υψηλή και θέσετε τον κινητήρα σε λειτουργία, μπορεί να προκαλέσετε ζημιά στον κινητήρα.



Σχήμα 5

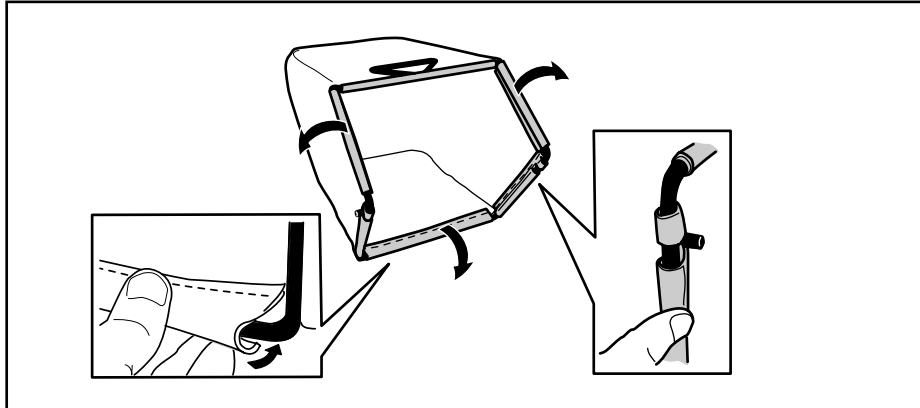
g222533

4

Συναρμολόγηση του σάκου συλλογής χόρτου

Δεν απαιτούνται εξαρτήματα

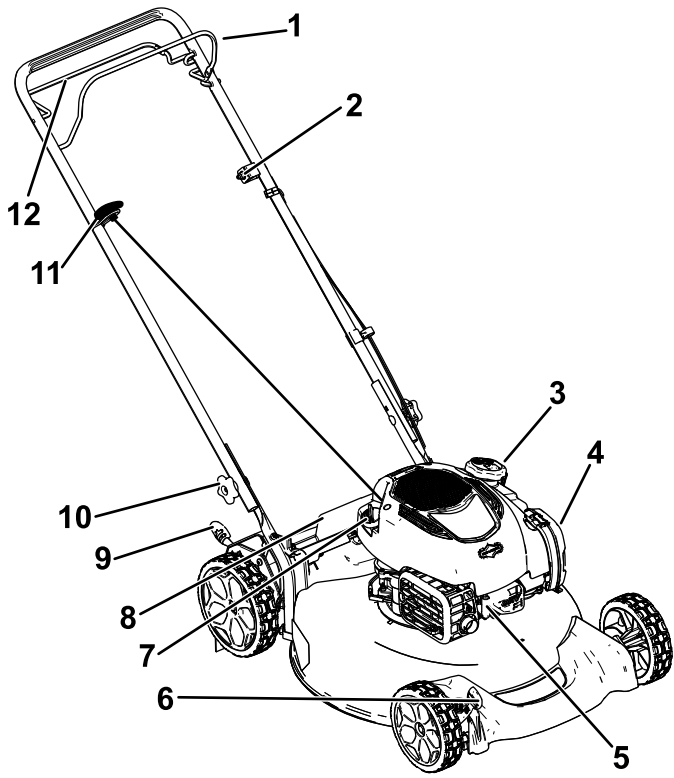
Διαδικασία



Σχήμα 6

g240711

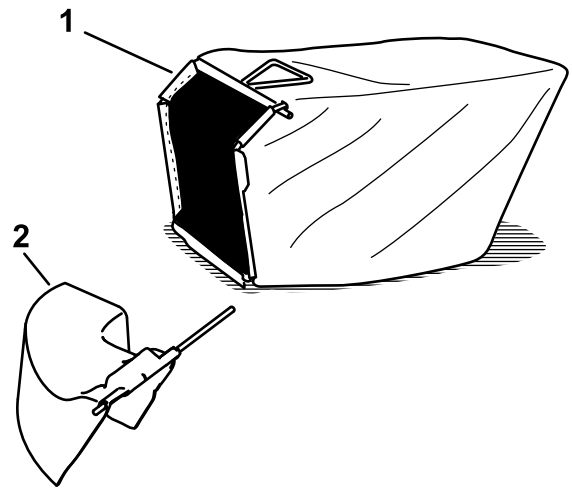
Γενική επισκόπηση προϊόντος



Σχήμα 7

g338737

1. Ράβδος ελέγχου της λεπίδας κοπής
2. Ρύθμιση της αυτοκινούμενης λειτουργίας
3. Τάπα ρεζερβουάρ καυσίμου
4. Φίλτρο αέρα
5. Μπουζί
6. Εμπρόσθιος μοχλός ύψους κοπής
7. Σωλήνας πλήρωσης λαδιού / δείκτης στάθμης λαδιού
8. Οπίσθιος εκτροπέας
9. Οπίσθιος μοχλός ύψους κοπής
10. Στρόφιγγα στερέωσης χειρολαβής (2)
11. Λαβή της κορδονιέρας εκκίνησης
12. Ράβδος αυτοκινούμενης λειτουργίας



Σχήμα 8

g338738

1. Σάκος συλλογής χόρτου
2. Συλλέκτης πλευρικής απόρριψης (πωλείται ξεχωριστά)

Τεχνικά χαρακτηριστικά

Μοντέλο	Βάρος	Μήκος	Πλάτος	Ύψος
21750	30 kg	145 cm	56 cm	97 cm

Παρελκόμενα/Εξαρτήματα

Για τη βελτίωση και διεύρυνση των δυνατοτήτων του μηχανήματός σας διατίθενται επιλεγμένα παρελκόμενα και εξαρτήματα που είναι εγκεκριμένα από την Toro. Για τον πλήρη κατάλογο όλων των εγκεκριμένων παρελκομένων και εξαρτημάτων, επικοινωνήστε με έναν εξουσιοδοτημένο αντιπρόσωπο σέρβις ή εξουσιοδοτημένο διανομέα της Toro ή επισκεφτείτε τη διεύθυνση www.Toro.com.

Για να εξασφαλίσετε τις μέγιστες δυνατές επιδόσεις και τη συνεχή πιστοποίηση ασφαλείας του μηχανήματος, χρησιμοποιείτε μόνο γνήσια ανταλλακτικά και εξαρτήματα Toro. Τα ανταλλακτικά και τα εξαρτήματα άλλων κατασκευαστών ενδέχεται να αποβούν επικίνδυνα και η χρήση τους να ακυρώσει την εγγύηση του προϊόντος σας.

Χειρισμός

Σημείωση: Καθορίστε την αριστερή και δεξιά πλευρά του μηχανήματος από την κανονική θέση λειτουργίας.

Πριν από τη λειτουργία

Ασφάλεια πριν από τη λειτουργία

Γενικές πληροφορίες ασφαλείας

- Πριν προβείτε σε ρύθμιση, σέρβις, καθαρισμό ή αποθήκευση του μηχανήματος θα πρέπει να σβήσετε τον κινητήρα, να περιμένετε να ακινητοποιηθούν όλα τα κινούμενα μέρη και να αφήσετε το μηχάνημα να κρυώσει.
- Εξοικειωθείτε με τον ασφαλή χειρισμό του εξοπλισμού, τα χειριστήρια, καθώς και τα σήματα ασφαλείας.
- Ελέγξτε ότι όλα τα προστατευτικά καλύμματα και οι διατάξεις ασφαλείας, όπως παραπέτα ή/και συλλέκτης γρασιδιού, είναι στη θέση τους και λειτουργούν σωστά.
- Επιθεωρείτε πάντα το μηχάνημα για να βεβαιώνετε ότι οι λεπίδες και τα μπουλόνια των λεπίδων δεν είναι φθαρμένα ή κατεστραμμένα.
- Επιθεωρήστε τον χώρο όπου πρόκειται να χρησιμοποιήσετε το μηχάνημα και απομακρύνετε όλα τα αντικείμενα που θα μπορούσαν να παρεμποδίσουν τη λειτουργία του μηχανήματος ή τα οποία θα μπορούσε να εκτοξεύσει το μηχάνημα.
- Τυχόν επαφή με την κινούμενη λεπίδα θα προκαλέσει σοβαρό τραυματισμό. Μην βάζετε τα δάκτυλά σας κάτω από το περίβλημα.

Ασφάλεια καυσίμων

- Τα καύσιμα είναι εξαιρετικά εύφλεκτα και ιδιαίτερα εκρηκτικά. Η εκδήλωση πυρκαγιάς ή έκρηξης από καύσιμα μπορεί να προκαλέσει υλικές ζημιές και εγκαύματα σε εσάς ή άλλα άτομα.
 - Για την αποφυγή στατικού φορτίου από την ανάφλεξη του καυσίμου, τοποθετήστε το δοχείο ή/και το μηχάνημα απευθείας στο έδαφος πριν από το γέμισμα, και όχι σε όχημα ή πάνω σε κάποιο αντικείμενο.
 - Γεμίστε το ρεζερβουάρ σε υπαίθριο, ανοικτό χώρο, όταν ο κινητήρας είναι κρύος. Αν χυθεί καύσιμο, καθαρίστε το.

- Μην χειρίζεστε καύσιμα όταν καπνίζετε ή κοντά σε γυμνή φλόγα ή σπινθήρες.
- Μην αφαιρείτε την τάπα καυσίμου και μην γεμίζετε το ρεζερβουάρ ενώ ο κινητήρας είναι σε λειτουργία ή δεν έχει κρυώσει.
- Αν χυθεί καύσιμο, μην επιχειρήσετε να θέσετε τον κινητήρα σε λειτουργία. Αποφύγετε τη δημιουργία πηγής ανάφλεξης μέχρι να εξατμιστούν οι ατμοί του καυσίμου.
- Αποθηκεύστε το καύσιμο σε εγκεκριμένο δοχείο και φυλάξτε το μακριά από παιδιά.
- Σε περίπτωση κατάποσης, το καύσιμο μπορεί να αποβεί επιβλαβές ή απειλητικό για τη ζωή. Η μακροχρόνια έκθεση στις αναθυμιάσεις μπορεί να προκαλέσει σοβαρό τραυματισμό και ασθένεια.
 - Αποφύγετε την παρατεταμένη εισπνοή αναθυμιάσεων.
 - Κρατάτε τα χέρια και τα πρόσωπο σας μακριά από την αντλία και το άνοιγμα του ρεζερβουάρ.
 - Κρατάτε το καύσιμο μακριά από τα μάτια και το δέρμα.

Ανεφοδιασμός ρεζερβουάρ καυσίμου

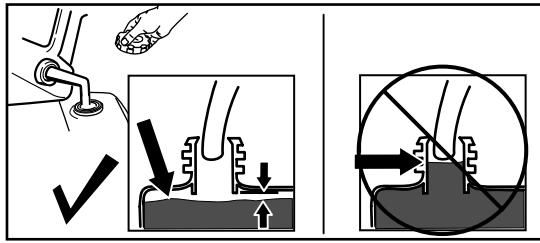
Τύπος	Αμόλυβδη βενζίνη
Ελάχιστος αριθμός οκτανίων	87 (ΗΠΑ) ή 91 (οκτάνια έρευνας εκτός ΗΠΑ)
Αιθανόλη	Όχι άνω του 10% κατ' όγκο
Μεθανόλη	Ουδέν
MTBE (μεθυλοτριτοπαγής βουτυλαιθέρας)	Λιγότερο από 15% κατ' όγκο
Λάδι	Μην προσθέτετε λάδι στο καύσιμο

Χρησιμοποιείτε μόνο καθαρό, φρέσκο καύσιμο (το πολύ 30 ημερών), από αξιόπιστη πηγή.

Σημαντικό: Για να μειώσετε τα προβλήματα εκκίνησης, προσθέστε σε φρέσκο καύσιμο σταθεροποιητικό/συντηρητικό όπως υποδεικνύει ο κατασκευαστής του.

Για περισσότερες πληροφορίες, ανατρέξτε στο εγχειρίδιο χρήστη του κινητήρα σας.

Γεμίστε το ρεζερβουάρ όπως φαίνεται στο [Σχήμα 9](#)



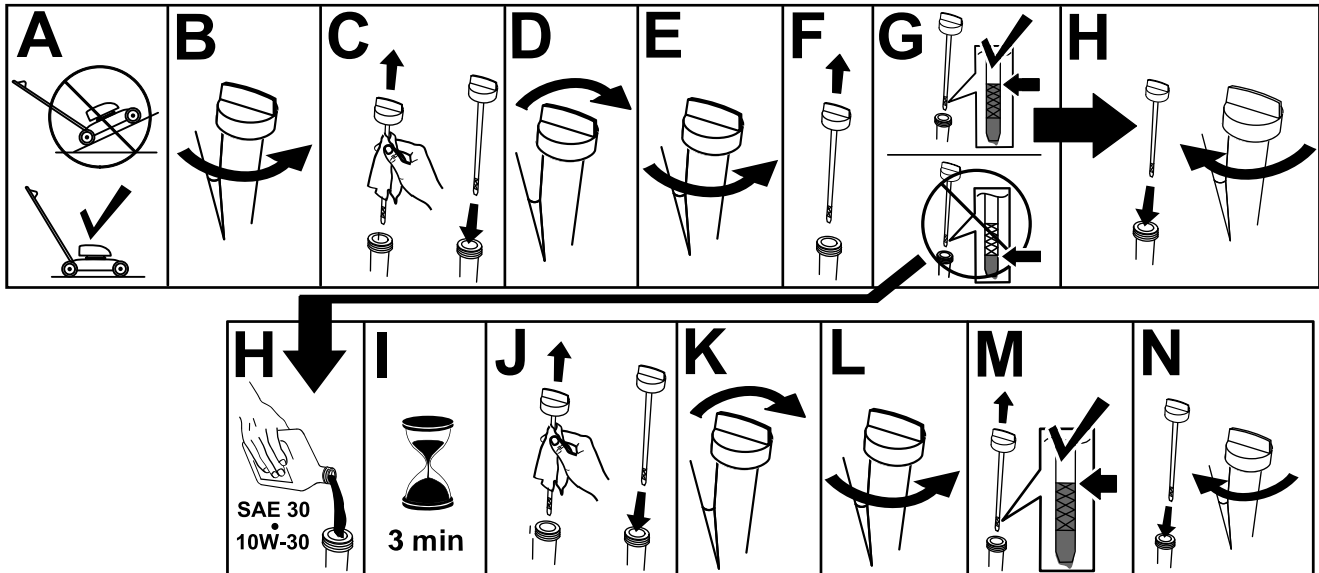
g230458

Σχήμα 9

Έλεγχος στάθμης λαδιού κινητήρα

Περιοδικότητα εργασιών σέρβις: Πριν από κάθε χρήση ή καθημερινά

Σημαντικό: Εάν η στάθμη λαδιού στον στροφαλοθάλαμο είναι πολύ χαμηλή ή πολύ υψηλή και θέσετε τον κινητήρα σε λειτουργία, μπορεί να προκαλέσετε ζημιά στον κινητήρα.



g222533

Σχήμα 10

Ρύθμιση του ύψους κοπής

⚠ ΠΡΟΕΙΔΟΠΟΙΗΣΗ

Κατά τη ρύθμιση των μοχλών ύψους κοπής τα χέρια σας ενδέχεται να έρθουν σε επαφή με κινούμενη λεπίδα, με αποτέλεσμα σοβαρό τραυματισμό.

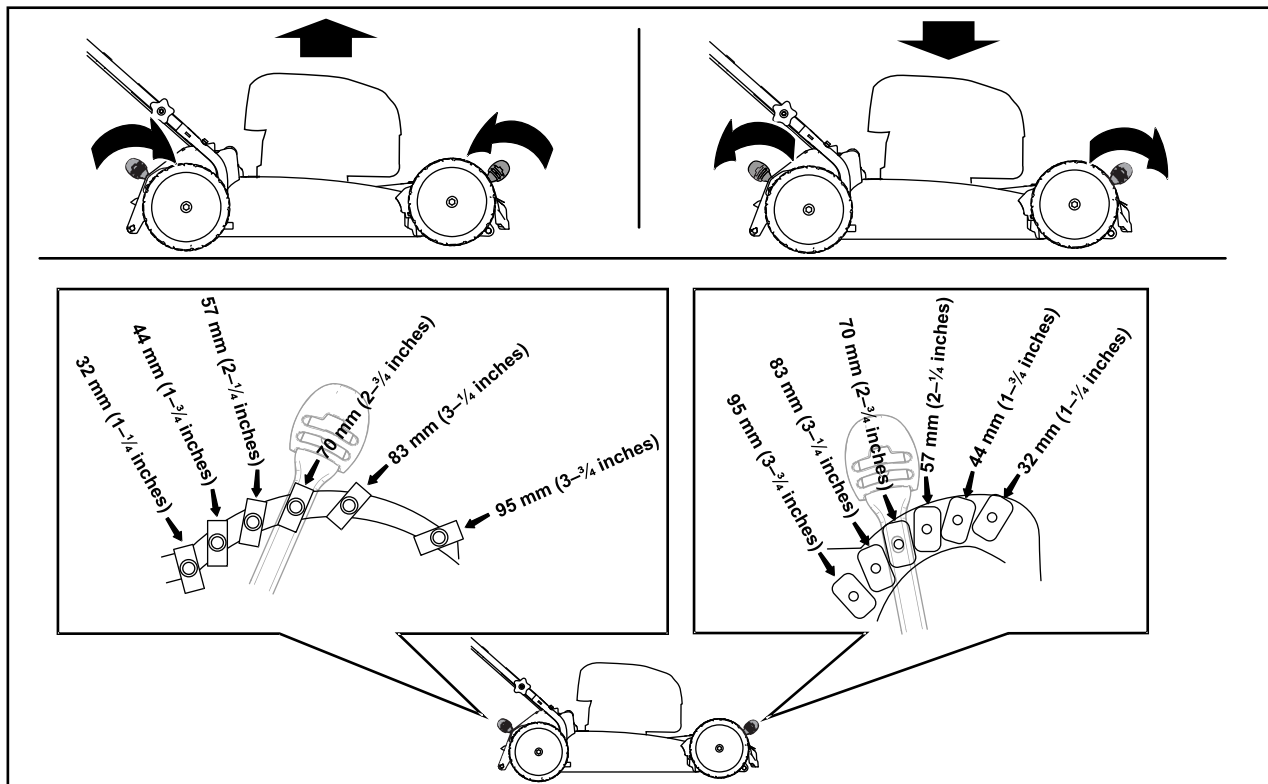
- Προτού ρυθμίσετε το ύψος κοπής, σβήστε τον κινητήρα και περιμένετε να ακινητοποιηθούν όλα τα κινούμενα μέρη.
- Κατά τη ρύθμιση του ύψους κοπής, μην βάζετε τα δάκτυλά σας κάτω από το περίβλημα.

⚠ ΠΡΟΣΟΧΗ

Εάν ο κινητήρας βρίσκεται σε λειτουργία, ο σιγαστήρας θα έχει υψηλή θερμοκρασία και μπορεί να σας προκαλέσει εγκαύματα.

Μην πλησιάζετε τον σιγαστήρα όταν έχει υψηλή θερμοκρασία.

Ρυθμίστε το ύψος κοπής που επιθυμείτε. Ρυθμίστε όλους τους τροχούς στο ίδιο ύψος κοπής (Σχήμα 11).



Σχήμα 11

g390235

Κατά τη Λειτουργία

Ασφάλεια κατά τη Λειτουργία

Γενικές πληροφορίες ασφαλείας

- Να φοράτε κατάλληλη ενδυμασία η οποία θα περιλαμβάνει προστατευτικά για τα μάτια, μακρύ παντελόνι, κατάλληλα αντιολισθητικά υποδήματα, καθώς και μέσα προστασίας της ακοής. Δένετε πίσω τα μαλλιά σας και μη φοράτε φαρδιά ρούχα ή κοσμήματα.
- Ο χειρισμός του μηχανήματος απαιτεί την πλήρη προσοχή σας. Μην ασχολείστε με δραστηριότητες που σας αποσπούν την προσοχή, καθώς αυτό θα μπορούσε να οδηγήσει σε τραυματισμό ή υλικές βλάβες.
- Μη χειρίζεστε το μηχάνημα εάν είστε άρρωστοι, κουρασμένοι ή βρίσκεστε υπό την επήρεια αλκοόλ ή φαρμάκων.
- Η λεπίδα είναι κοφτερή. Η επαφή με τη λεπίδα μπορεί να έχει ως αποτέλεσμα την πρόκληση σοβαρών σωματικών βλαβών. Προτού απομακρυνθείτε από τη θέση του χειριστή, σβήστε τον κινητήρα και περιμένετε να ακινητοποιηθούν όλα τα κινούμενα μέρη.
- Όταν απελευθερώνετε τη ράβδο ελέγχου της λεπίδας κοπής, ο κινητήρας θα πρέπει να σβήσει και η λεπίδα θα πρέπει να ακινητοποιηθεί εντός 3 δευτερολέπτων. Σε αντίθετη περίπτωση, διακόψτε αμέσως τη χρήση του μηχανήματος και επικοινωνήστε με εξουσιοδοτημένο αντιπρόσωπο σέρβις.
- Κρατήστε τους διερχόμενους μακριά από τον χώρο λειτουργίας του μηχανήματος. Κρατήστε τα μικρά παιδιά μακριά από τον χώρο λειτουργίας του μηχανήματος και υπό την επιτήρηση υπεύθυνου ενήλικα ο οποίος δεν χειρίζεται το μηχάνημα. Ακινητοποιήστε το μηχάνημα αν κάποιος εισέλθει στον χώρο εργασίας.
- Κοιτάτε πάντα κάτω και πίσω σας προτού μετακινήσετε το μηχάνημα με οπισθοπορεία.
- Χρησιμοποιείτε το μηχάνημα μόνον όταν υπάρχει καλή ορατότητα και κατάλληλες καιρικές συνθήκες. Μη θέτετε το μηχάνημα σε λειτουργία όταν υπάρχει κίνδυνος κεραυνού.
- Το βρεγμένο χορτάρι και τα βρεγμένα φύλλα μπορούν να οδηγήσουν σε σοβαρό τραυματισμό αν γλιστρήσετε και έρθετε σε επαφή με τη λεπίδα. Αποφύγετε την κοπή σε βρεγμένο χώρο.
- Να είστε ιδιαίτερα προσεκτικοί όταν πλησιάζετε σε στροφές χωρίς ορατότητα, θάμνους, δέντρα ή

άλλα αντικείμενα που μπορεί να περιορίζουν την ορατότητά σας.

- Μην στρέψετε το υλικό απόρριψης προς την κατεύθυνση άλλων ατόμων. Αποφύγετε την απόρριψη υλικού σε τοίχο ή άλλο εμπόδιο γιατί το υλικό μπορεί να εξοστρακιστεί προς τα εσάς. Σταματήστε τη/τις λεπίδα/-ες όταν διέρχεστε από επιφάνειες με χαλί.
- Έχετε το νου σας για λακκούβες, αυλάκια, προεξοχές, βράχους ή άλλα κρυμμένα αντικείμενα. Το ανώμαλο έδαφος μπορεί να σας κάνει να χάσετε την ισορροπία ή το πάτημά σας.
- Εάν το μηχάνημα κτυπήσει κάποιο αντικείμενο ή εάν παρατηρήσετε κραδασμούς, σβήστε αμέσως τον κινητήρα, περιμένετε να ακινητοποιηθούν όλα τα κινούμενα μέρη και αποσυνδέστε το καλώδιο του μπουζί προτού εξετάσετε το μηχάνημα για τυχόν ζημιές. Εκτελέστε όλες τις απαιτούμενες επισκευές πριν το θέσετε ξανά σε λειτουργία.
- Προτού απομακρυνθείτε από τη θέση του χειριστή, σβήστε τον κινητήρα και περιμένετε να ακινητοποιηθούν όλα τα κινούμενα μέρη.
- Εάν ο κινητήρας βρισκόταν σε λειτουργία, θα έχει υψηλή θερμοκρασία και μπορεί να σας προκαλέσει σοβαρά εγκαύματα. Μην πλησιάζετε τον κινητήρα όταν έχει υψηλή θερμοκρασία.
- Χειρίζεστε το μηχάνημα μόνο σε καλά αεριζόμενους χώρους. Τα καυσαέρια περιέχουν μονοξείδιο του άνθρακα, ένα άοσμο θανατηφόρο δηλητήριο.
- Ελέγχετε τακτικά τα μέρη του συλλέκτη γρασιδιού και τον συλλέκτη απόρριψης για τυχόν φθορές ή αλλοιώσεις, και, εφόσον απαιτείται, αντικαταστήστε τα με γνήσια ανταλλακτικά Toro.

Ασφάλεια σε επικλινή εδάφη

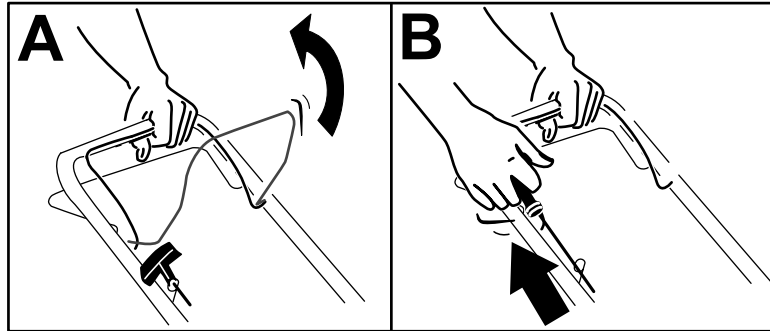
- Κινείτε το μηχάνημα από τη μία πλευρά του επικλινούς εδάφους προς την άλλη και ποτέ κατακόρυφα (προς τα πάνω ή προς τα κάτω). Η αλλαγή κατεύθυνσης σε επικλινές έδαφος απαιτεί ιδιαίτερη προσοχή.
- Μην χρησιμοποιείτε το μηχάνημα σε επικλινή εδάφη με υπερβολικά μεγάλη κλίση. Η ανεπαρκής σταθερότητα μπορεί να οδηγήσει σε ατύχημα με ολίσθηση και πτώση.
- Χειρίζεστε προσεκτικά το μηχάνημα κοντά σε χώρους απόρριψης, χαντάκια και αναχώματα.

Θέση του κινητήρα σε λειτουργία

1. Κρατήστε τη ράβδο ελέγχου της λεπίδας κοπής πατημένη πάνω στη χειρολαβή (Σχήμα 12, A).
2. Τραβήξτε τη λαβή της κορδονιέρας εκκίνησης (Σχήμα 12, B).

Σημείωση: Κατά το τράβηγμα της λαβής της κορδονιέρας εκκίνησης, τραβήξτε απαλά τη λαβή μέχρι να αισθανθείτε αντίσταση και, κατόπιν, τραβήξτε την απότομα. Αφήστε το κορδόνι να επιστρέψει αργά στην κορδονιέρα της λαβής.

Σημείωση: Εάν το μηχάνημα δεν πάει μπρος μετά από αρκετές προσπάθειες, επικοινωνήστε με έναν εξουσιοδοτημένο αντιπρόσωπο σέρβις.

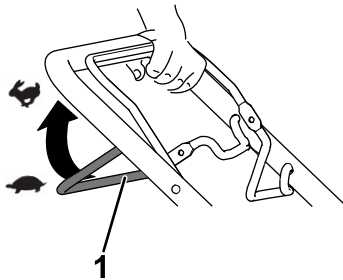


Σχήμα 12

g230255

Χρήση της αυτοκινούμενης λειτουργίας

- Για να ενεργοποιήσετε την αυτοκινούμενη λειτουργία, πιέστε τη ράβδο αυτοκινούμενης λειτουργίας προς τη χειρολαβή και κρατήστε την πατημένη (Σχήμα 13).



Σχήμα 13

g240765

1. Ράβδος αυτοκινούμενης λειτουργίας

Σημείωση: Η μέγιστη ταχύτητα της ράβδου αυτοκινούμενης λειτουργίας είναι προκαθορισμένη. Για να μειώσετε την ταχύτητα, αυξήστε την απόσταση μεταξύ της ράβδου αυτοκινούμενης λειτουργίας και της χειρολαβής.

- Για να διακόψετε την αυτοκινούμενη λειτουργία, αφήστε ελεύθερη τη ράβδο αυτοκινούμενης λειτουργίας.

Θέση του κινητήρα εκτός λειτουργίας

Περιοδικότητα εργασιών σέρβις: Πριν από κάθε χρήση ή καθημερινά—Βεβαιωθείτε ότι ο κινητήρας σβήνει εντός 3 δευτερολέπτων από τη στιγμή που αφήνετε ελεύθερη τη ράβδο ελέγχου της λεπίδας κοπής.

Για να σβήσει ο κινητήρας, αφήστε ελεύθερη τη ράβδο ελέγχου της λεπίδας κοπής.

Σημαντικό: Όταν απελευθερώνετε τη ράβδο ελέγχου των λεπίδων κοπής, ο κινητήρας θα πρέπει να σβήσει και η λεπίδα θα πρέπει να ακινητοποιηθεί εντός 3 δευτερολέπτων. Σε αντίθετη περίπτωση, διακόψτε αμέσως τη χρήση του μηχανήματος και επικοινωνήστε με εξουσιοδοτημένο αντιπρόσωπο σέρβις.

Κοπή σε χορτολίπασμα

Βάσει των εργοστασιακών ρυθμίσεών του, το μηχανήμα σας μετατρέπει τα κομμένα χόρτα και φύλλα σε χορτολίπασμα αφήνοντάς τα και πάλι πάνω στο γκαζόν.

Εάν ο σάκος συλλογής χόρτου είναι τοποθετημένος στο μηχανήμα, αφαιρέστε τον πριν από την κοπή σε χορτολίπασμα. Ανατρέξτε στην ενότητα [Αφαίρεση του σάκου συλλογής χόρτου](#) (σελίδα 16).

Συλλογή των κομμένων χόρτων και φύλλων

Χρησιμοποιήστε τον σάκο συλλογής χόρτου όταν επιθυμείτε να συλλέξετε τα κομμένα και φύλλα.

⚠ ΠΡΟΕΙΔΟΠΟΙΗΣΗ

Εάν ο σάκος συλλογής χόρτου έχει υποστεί φθορά, ενδέχεται να εκτοξεύονται μικρές πέτρες ή άλλα παρόμοια ξένα σώματα προς το μέρος σας ή προς το μέρος των διερχομένων, με αποτέλεσμα την επέλευση σοβαρού τραυματισμού ή θανάτου.

Ελέγχετε τακτικά τον σάκο συλλογής χόρτου. Αν διαπιστώσετε ζημιά, τοποθετήστε έναν καινούριο, ανταλλακτικό σάκο Toro.

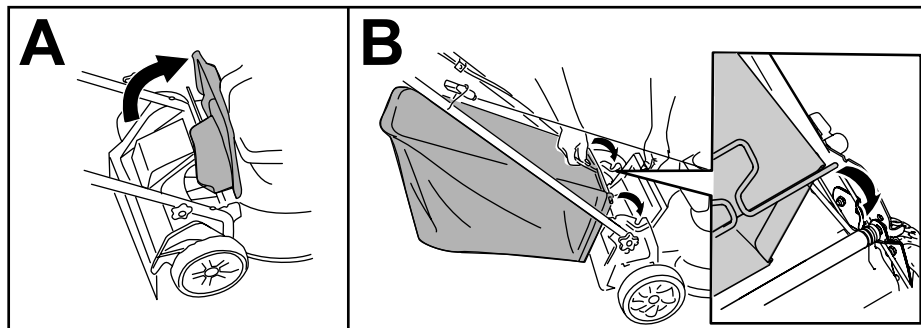
⚠ ΠΡΟΕΙΔΟΠΟΙΗΣΗ

Η λεπίδα είναι κοφτερή. Η επαφή με τη λεπίδα μπορεί να έχει ως αποτέλεσμα την πρόκληση σοβαρών σωματικών βλαβών.

Προτού απομακρυνθείτε από τη θέση του χειριστή, σβήστε τον κινητήρα και περιμένετε να ακινητοποιηθούν όλα τα κινούμενα μέρη.

Τοποθέτηση του σάκου συλλογής χόρτου

1. Ανυψώστε τον οπίσθιο εκτροπέα (Σχήμα 14, A).
2. Τοποθετήστε τα άκρα του σκελετού του σάκου μέσα στις εγκοπές στη βάση της χειρολαβής (Σχήμα 14, B).
3. Κατεβάστε τον οπίσθιο εκτροπέα μέχρι να «καθίσει» στον σάκο συλλογής χόρτου.



Σχήμα 14

g240796

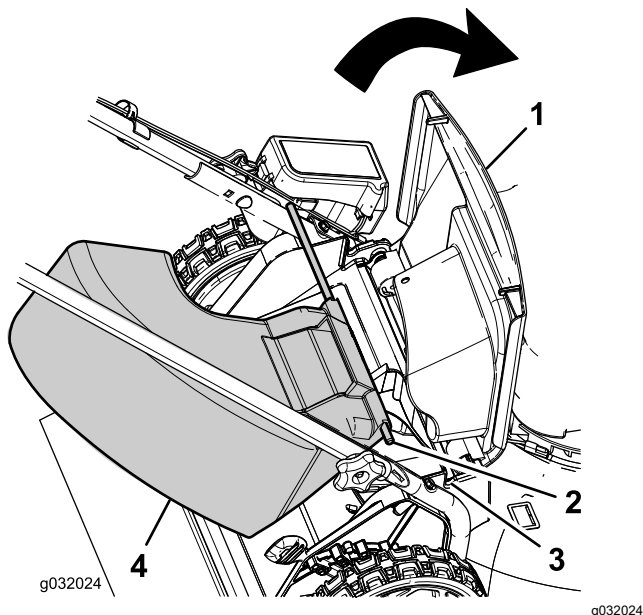
Αφαίρεση του σάκου συλλογής χόρτου

1. Ανυψώστε τον οπίσθιο εκτροπέα (Σχήμα 14, A).
2. Ανασηκώστε τη χειρολαβή του σάκου συλλογής χόρτου από τις εγκοπές στη βάση της χειρολαβής και αφαιρέστε τον σάκο από το μηχάνημα.
3. Κλείστε τον οπίσθιο εκτροπέα.

Πλευρική απόρριψη των κομμένων χόρτων και φύλλων

Τοποθέτηση του συλλέκτη πλευρικής απόρριψης

1. Ανυψώστε τον οπίσθιο εκτροπέα (Σχήμα 15).



Σχήμα 15

- | | |
|---|---------------------------------------|
| 1. Οπίσθιος εκτροπέας | 3. Εσοχή στον βραχίονα χειρολαβής (2) |
| 2. Άκρο ράβδου συλλέκτη πλευρικής απόρριψης (2) | 4. Συλλέκτης πλευρικής απόρριψης |

Σημείωση: Εάν ο σάκος συλλογής χόρτου είναι τοποθετημένος στο μηχάνημα, αφαιρέστε τον· ανατρέξτε στην ενότητα [Αφαίρεση του σάκου συλλογής χόρτου \(σελίδα 16\)](#).

2. Τοποθετήστε τα άκρα της ράβδου του συλλέκτη πλευρικής απόρριψης μέσα στις εγκοπές στη βάση της χειρολαβής (Σχήμα 15).
3. Κατεβάστε τον οπίσθιο εκτροπέα μέχρι να «καθίσει» στον συλλέκτη πλευρικής απόρριψης.

Αφαίρεση του συλλέκτη πλευρικής απόρριψης

1. Ανυψώστε τον οπίσθιο εκτροπέα (Σχήμα 15).
2. Ανασηκώστε τον συλλέκτη πλευρικής απόρριψης από τις εγκοπές στη βάση της χειρολαβής και αφαιρέστε τον συλλέκτη από το μηχάνημα.
3. Κλείστε τον οπίσθιο εκτροπέα.

Συμβουλές για το χειρισμό

Γενικές συμβουλές σχετικά με την κοπή

- Επιθεωρήστε τον χώρο όπου πρόκειται να χρησιμοποιήσετε το μηχάνημα και απομακρύνετε όλα τα αντικείμενα που θα μπορούσε να εκτοξεύσει το μηχάνημα.
- Αποφύγετε την πρόσκρουση σταθερών αντικειμένων με τη λεπίδα. Μην περνάτε ποτέ σκοπίμως το μηχάνημα πάνω από κάποιο αντικείμενο.
- Εάν το μηχάνημα κτυπήσει κάποιο αντικείμενο ή εάν παρατηρήσετε κραδασμούς, σβήστε αμέσως τον κινητήρα, περιμένετε να ακινητοποιηθούν όλα τα κινούμενα μέρη, αποσυνδέστε το καλώδιο του μπουζί και εξετάστε το μηχάνημα για τυχόν ζημιές.
- Για βέλτιστη απόδοση, τοποθετήστε μια καινούρια λεπίδα της Toro πριν από την έναρξη της περιόδου κοπής ή όταν χρειαστεί.

Κοπή γρασιδιού

- Κόβετε μόνο περίπου το ένα τρίτο του ύψους του γρασιδιού κάθε φορά. Μην κόβετε το γρασίδι πιο κοντό από 51 mm, παρά μόνο αν είναι αραιό ή κατά τους όψιμους φθινοπωρινούς μήνες κατά τους οποίους η ανάπτυξη του αρχίζει να επιβραδύνεται.
- Κατά την κοπή γρασιδιού με ύψος άνω των 15 cm, χρησιμοποιήστε την υψηλότερη ρύθμιση ύψους κοπής και κινηθείτε πιο αργά και, στη συνέχεια, περάστε ξανά την περιοχή με χαμηλότερη ρύθμιση για βέλτιστη εμφάνιση. Εάν το γρασίδι είναι πολύ ψηλό, το μηχάνημα μπορεί να βουλώσει και να προκληθεί ρετάρισμα του κινητήρα.
- Τα υγρά χόρτα ή φύλλα έχουν την τάση να συσσωματώνονται και μπορεί να βουλώσουν το μηχάνημα ή να προκαλέσουν ρετάρισμα του κινητήρα. Αποφύγετε την κοπή σε βρεγμένο χώρο.
- Έχετε το νου σας για ενδεχόμενο πυρκαγιάς σε πολύ ξηρές συνθήκες, τηρείτε όλες τις τοπικές προειδοποιήσεις κινδύνου πυρκαγιάς και διατηρείτε το μηχάνημα καθαρό από ξερά χόρτα και φύλλα.
- Αλλάξτε την κατεύθυνση κοπής. Αυτό συμβάλλει στην διασπορά των κομμένων χόρτων και φύλλων στο έδαφος για ομοιόμορφη λίπανση.
- Εάν η τελική εμφάνιση του γκαζόν δεν είναι ικανοποιητική, δοκιμάστε 1 ή περισσότερα από τα εξής:
 - Αντικαταστήστε ή ακονίστε τη λεπίδα.
 - Κινηθείτε με πιο αργό ρυθμό κατά την κοπή.

- Αυξήστε το ύψος κοπής του μηχανήματος.
- Κόβετε το γρασίδι πιο συχνά.
- Φροντίστε να υπάρχει αλληλοεπικάλυψη στις σειρές κομμένου χόρτου αντί να περνάτε μια ολόκληρη σειρά κάθε φορά.

Κοπή φύλλων

- Αφού κόψετε το γραζόν, βεβαιωθείτε ότι είναι ορατό το μισό γρασίδι μέσα από τα κομμένα φύλλα που το καλύπτουν. Μπορεί να χρειαστεί να περάσετε τα φύλλα αρκετές φορές με το μηχάνημα.
- Αν το γρασίδι καλύπτεται από στρώμα φύλλων πάχους άνω των 13 cm, κάντε ένα πρώτο πέρασμα με υψηλότερη ρύθμιση ύψους κοπής και μετά ένα δεύτερο με την επιθυμητή ρύθμιση ύψους κοπής.
- Επιβραδύνετε τον ρυθμό κοπής αν το μηχάνημα δεν κόβει τα φύλλα αρκετά ψιλά.

Μετά τη λειτουργία

Ασφάλεια μετά τη λειτουργία

Γενικές πληροφορίες ασφαλείας

- Πριν προβείτε σε ρύθμιση, σέρβις, καθαρισμό ή αποθήκευση του μηχανήματος θα πρέπει να σβήνετε τον κινητήρα, να περιμένετε να ακινητοποιηθούν όλα τα κινούμενα μέρη και να αφήνετε το μηχάνημα να κρυώσει.
- Καθαρίστε τα χόρτα και τα ξένα υλικά από το μηχάνημα, για να αποτρέψετε τον κίνδυνο πυρκαγιάς. Αν έχει χυθεί λάδι ή καύσιμο, καθαρίστε το.
- Μην αποθηκεύετε ποτέ το μηχάνημα ή τα δοχεία καυσίμων σε χώρους με γυμνές φλόγες, σπινθήρες ή φλόγα-πιλότο (π.χ. σε καυστήρα, λέβητα ή άλλες συσκευές).

Ασφάλεια μεταφοράς

- Να είστε προσεκτικοί κατά τη φόρτωση ή εκφόρτωση του μηχανήματος.
- Στερεώστε καλά το μηχάνημα για να αποτρέψετε πιθανή ανατροπή του.

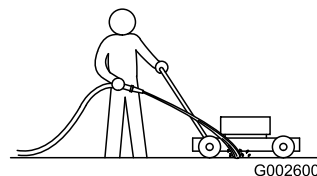
Καθαρισμός της κάτω πλευράς του μηχανήματος

Περιοδικότητα εργασιών σέρβις: Μετά από κάθε χρήση

Για καλύτερα αποτελέσματα, ο καθαρισμός της κάτω πλευράς του μηχανήματος πρέπει να γίνεται εντός σύντομου διαστήματος από την ολοκλήρωση της κοπής.

1. Επιλέξτε την χαμηλότερη ρύθμιση ύψους κοπής για να χαμηλώσετε το μηχάνημα.
2. Μετακινήστε το μηχάνημα σε επίπεδη επιφάνεια (εκτός χώματος/γκαζόν).
3. Με τον κινητήρα σε λειτουργία και τη λεπίδα ενεργοποιημένη, ρίξτε νερό με πίεση μπροστά από τον πίσω **δεξιό** τροχό (Σχήμα 16).

Σημείωση: Έτσι το νερό θα διοχετευτεί με ορμή στη διαδρομή της λεπίδας, καθαρίζοντας τα κομμένα χόρτα.



Σχήμα 16

g002600

4. Όταν σταματήσουν να εξέρχονται κομμένα χόρτα, κλείστε το νερό και μετακινήστε το μηχάνημα σε στεγνό σημείο.
5. Αφήστε τον κινητήρα σε λειτουργία για λίγα λεπτά ώστε να στεγνώσει η κάτω πλευρά του μηχανήματος.

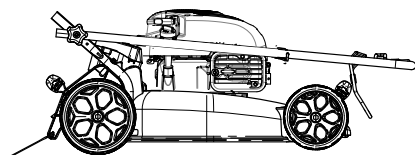
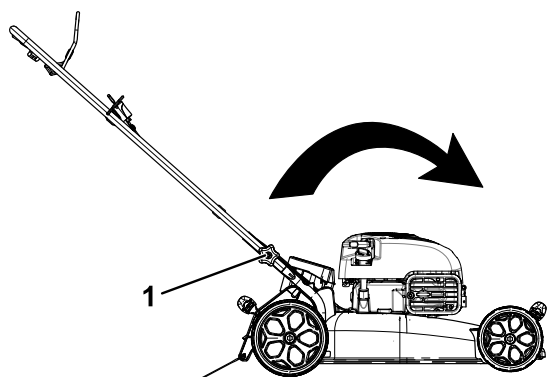
Αναδίπλωση της χειρολαβής

⚠ ΠΡΟΕΙΔΟΠΟΙΗΣΗ

Εάν δεν διπλώσετε ή ξεδιπλώσετε σωστά τη χειρολαβή, μπορεί να προκληθεί ζημιά στα καλώδια, που με τη σειρά της μπορεί να οδηγήσει σε μη ασφαλή κατάσταση λειτουργίας.

- Προσέξτε να μην προκληθεί ζημιά στα καλώδια όταν αναδιπλώνετε ή ξεδιπλώνετε τη χειρολαβή.
- Εάν κάποιο καλώδιο υποστεί ζημιά, επικοινωνήστε με έναν εξουσιοδοτημένο αντιπρόσωπο σέρβις.

1. Ξεσφίξτε τις στρόφιγγες στερέωσης της χειρολαβής, ώστε να μπορεί η χειρολαβή να μετακινείται ελεύθερα (Σχήμα 17).



g032022

g032022

Σχήμα 17

1. Στρόφιγγα στερέωσης χειρολαβής (2)
-
2. Αναδιπλώστε τη χειρολαβή προς τα εμπρός όπως φαίνεται στο [Σχήμα 17](#).

Συντήρηση

Συνιστώμενο χρονοδιάγραμμα συντήρησης

Περιοδικότητα εργασιών συντήρησης	Διαδικασία συντήρησης
Πριν από κάθε χρήση ή καθημερινά	<ul style="list-style-type: none">• Ελέγξτε τη στάθμη του λαδιού κινητήρα και προσθέστε λάδι αν χρειάζεται.• Βεβαιωθείτε ότι ο κινητήρας σβήνει εντός 3 δευτερολέπτων από τη στιγμή που αφήνετε ελεύθερη τη ράβδο ελέγχου της λεπίδας κοπής.
Μετά από κάθε χρήση	<ul style="list-style-type: none">• Καθαρίστε κομμένα χόρτα και άλλες ακαθαρσίες από την κάτω πλευρά του μηχανήματος.
ΣΚάθε 25 ώρες	<ul style="list-style-type: none">• Κάντε σέρβις στο φίλτρο αέρα (συχνότερα σε περιβάλλον ιδιαίτερα αυξημένης σκόνης).
Κάθε χρόνο	<ul style="list-style-type: none">• Αλλάξτε το λάδι κινητήρα (προαιρετικά).• Αντικαταστήστε ή ακονίστε τη λεπίδα (ανά πιο τακτά διαστήματα εάν η λάμα στομώνει γρήγορα).• Καθαρίστε τον κινητήρα απομακρύνοντας ξένα υλικά και άλλες ακαθαρσίες από το επάνω μέρος και τα πλαϊνά του κινητήρα· καθαρίζετε τον κινητήρα συχνότερα σε περιβάλλον ιδιαίτερα αυξημένης σκόνης.
Κάθε χρόνο ή πριν από την αποθήκευση	<ul style="list-style-type: none">• Αδειάστε το καύσιμο από το ρεζερβουάρ σύμφωνα με τις οδηγίες προτού προβείτε σε οποιαδήποτε επισκευή και πριν από την ετήσια αποθήκευση του μηχανήματος.

Σημαντικό: Για περισσότερες διαδικασίες συντήρησης, ανατρέξτε στο εγχειρίδιο χρήστη του κινητήρα.

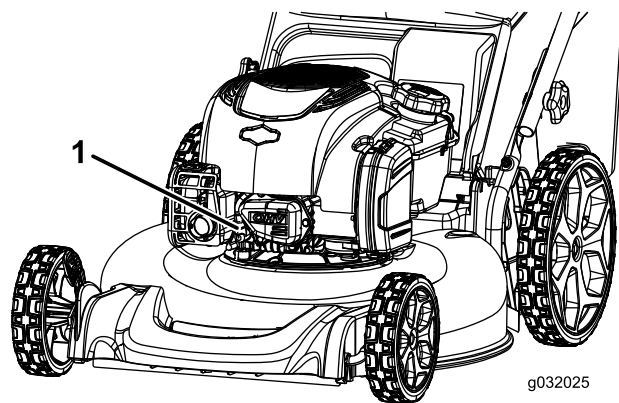
Ασφάλεια συντήρησης

- Πριν προβείτε σε ρύθμιση, σέρβις, καθαρισμό ή αποθήκευση του μηχανήματος θα πρέπει να σβήνετε τον κινητήρα, να περιμένετε να ακινητοποιηθούν όλα τα κινούμενα μέρη και να αφήνετε το μηχάνημα να κρυώσει.
- Αποσυνδέστε το καλώδιο του μπουζί προτού εκτελέσετε οποιαδήποτε εργασία συντήρησης.
- Κατά το σέρβις του μηχανήματος, φοράτε γάντια και προστατευτικά για τα μάτια.
- Η λεπίδα είναι κοφτερή. Η επαφή με τη λεπίδα μπορεί να έχει ως αποτέλεσμα την πρόκληση σοβαρών σωματικών βλαβών. Κατά την επισκευή της λεπίδας, φοράτε γάντια. Μην επιδιωρθώνετε και μην τροποποιείτε τη/τις λεπίδα/-ες.
- Μην πειράζετε ποτέ τις διατάξεις ασφαλείας. Ελέγχετε τακτικά αν λειτουργούν σωστά.
- Το αναποδογύρισμα του μηχανήματος ενδέχεται να οδηγήσει σε διαρροή καυσίμου. Το καύσιμο είναι εύφλεκτο και εκρηκτικό και μπορεί να οδηγήσει σε τραυματισμό. Αφήστε τον κινητήρα σε λειτουργία μέχρι να τελειώσει το καύσιμο ή αποστραγγίστε το καύσιμο με χειροκίνητη αντλία· μην αποστραγγίζετε ποτέ το καύσιμο με αυτοσχέδια αντλία.
- Για να εξασφαλίσετε τις μέγιστες δυνατές επιδόσεις του μηχανήματος, χρησιμοποιείτε μόνο γνήσια ανταλλακτικά και εξαρτήματα Toro.

Τα ανταλλακτικά και τα εξαρτήματα άλλων κατασκευαστών ενδέχεται να αποβούν επικίνδυνα και η χρήση τους να ακυρώσει την εγγύηση του προϊόντος σας.

Προετοιμασία για συντήρηση

1. Σβήστε τον κινητήρα και περιμένετε να ακινητοποιηθούν όλα τα κινούμενα μέρη.
2. Αποσυνδέστε το καλώδιο του μπουζί (Σχήμα 18).



Σχήμα 18

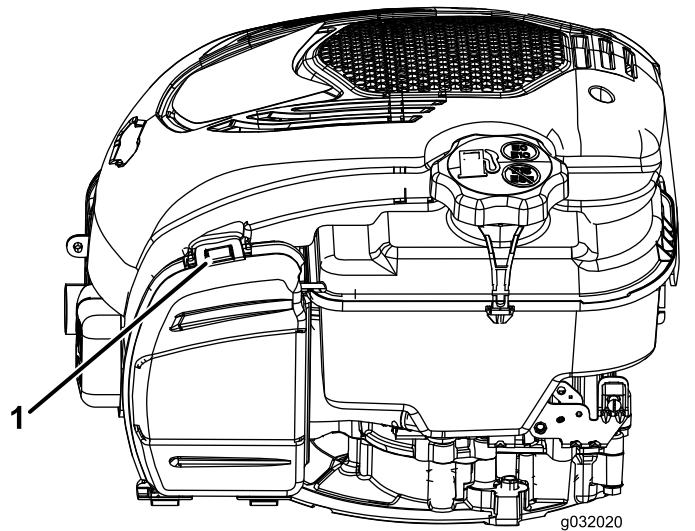
1. Καλώδιο μπουζί

3. Αφού ολοκληρώσετε τις εργασίες συντήρησης, συνδέστε το καλώδιο στο μπουζί.

Σέρβις του φίλτρου αέρα

Περιοδικότητα εργασιών σέρβις: ΣΚάθε 25 ώρες/Κάθε χρόνο (όποιο από τα δύο προηγηθεί)

1. Τραβήξτε τη γλωττίδα για να ανοίξετε το κάλυμμα του φίλτρου αέρα (Σχήμα 19).



Σχήμα 19

1. Γλωττίδα

2. Αντικαταστήστε το φίλτρο αέρα.
3. Κλείστε το κάλυμμα του φίλτρου αέρα.

Αλλαγή λαδιού κινητήρα

Περιοδικότητα εργασιών σέρβις: Κάθε χρόνο

Η αλλαγή λαδιού κινητήρα δεν είναι υποχρεωτική, αλλά αν θέλετε να αλλάξετε το λάδι, ακολουθήστε την παρακάτω διαδικασία.

Σημείωση: Αφήστε τον κινητήρα σε λειτουργία για λίγα λεπτά προτού αλλάξετε το λάδι, για να ζεσταθεί. Το ζεστό λάδι ρέει καλύτερα και μεταφέρει περισσότερους ρύπους.

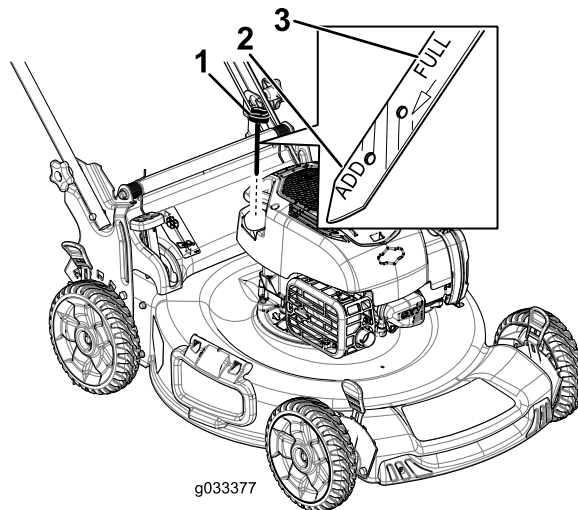
Προδιαγραφές λαδιού κινητήρα

Χωρητικότητα λαδιού κινητήρα	0,44 l*
Ιξώδες λαδιού	Απορρυπαντικό λάδι SAE 30 ή SAE 10W-30
Ταξινόμηση απόδοσης API	Κατηγορία απόδοσης SJ ή υψηλότερη

*Αφού αποστραγγίσετε το λάδι, θα υπάρχουν υπολείμματα λαδιού στον στροφαλοθάλαμο. Μην

γεμίζετε τελείως τον στροφαλοθάλαμο με λάδι. Γεμίστε τον στροφαλοθάλαμο με λάδι ακολουθώντας τα παρακάτω βήματα.

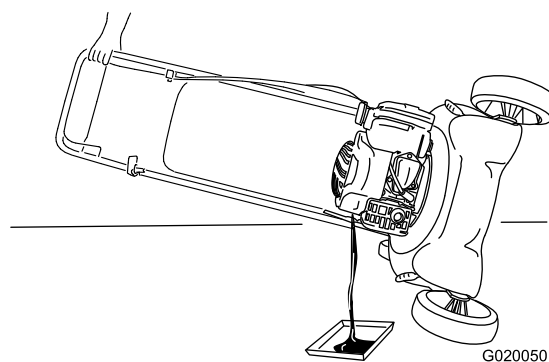
1. Μετακινήστε το μηχάνημα σε επίπεδη επιφάνεια.
2. Ανατρέξτε στην ενότητα [Προετοιμασία για συντήρηση \(σελίδα 20\)](#).
3. Αφαιρέστε τον δείκτη στάθμης λαδιού περιστρέφοντας το πώμα αριστερόστροφα και τραβώντας το προς τα έξω (Σχήμα 20).



Σχήμα 20

1. Δείκτης στάθμης
2. Απαιτείται συμπλήρωση
3. Γεμάτο

4. Γυρίστε το μηχάνημα στο πλάι (έτσι ώστε το φίλτρο αέρα να κοιτάει προς τα επάνω) για να αποστραγγίσετε το χρησιμοποιημένο λάδι διαμέσου του σωλήνα πλήρωσης λαδιού (Σχήμα 21).



Σχήμα 21

5. Αφού αποστραγγίσετε το χρησιμοποιημένο λάδι, επαναφέρετε το μηχάνημα στη θέση λειτουργίας.
6. Ρίξτε προσεκτικά λάδι, ποσότητας περίπου $\frac{3}{4}$ της χωρητικότητας του κινητήρα, στον σωλήνα πλήρωσης λαδιού.

7. Περιμένετε περίπου 3 λεπτά για να κατακαθίσει το λάδι στον κινητήρα.
8. Καθαρίστε τον δείκτη στάθμης λαδιού σκουπίζοντάς τον με ένα καθαρό πανί.
9. Εισάγετε τον δείκτη στάθμης λαδιού στον σωλήνα πλήρωσης λαδιού, **βιδώστε τον** και, στη συνέχεια, αφαιρέστε τον δείκτη στάθμης λαδιού.
10. Ελέγξτε τη στάθμη του λαδιού πάνω στον δείκτη (Σχήμα 20).
 - Εάν η στάθμη λαδιού είναι υπερβολικά χαμηλή, ρίξτε προσεκτικά μια μικρή ποσότητα λαδιού στον σωλήνα πλήρωσης, περιμένετε 3 λεπτά και επαναλάβετε τα βήματα 8 έως 10 μέχρι η στάθμη λαδιού στον δείκτη να φτάσει στο σωστό επίπεδο.
 - Εάν η στάθμη λαδιού είναι υπερβολικά υψηλή, αποστραγγίστε την επιπλέον ποσότητα λαδιού μέχρι η στάθμη λαδιού στον δείκτη να φτάσει στο σωστό επίπεδο.

Σημαντικό: Εάν η στάθμη λαδιού στον κινητήρα είναι πολύ χαμηλή ή πολύ υψηλή και θέσετε τον κινητήρα σε λειτουργία, μπορεί να προκαλέσετε ζημιά στον κινητήρα.

11. Εισάγετε τον δείκτη στάθμης λαδιού στον σωλήνα πλήρωσης λαδιού και κλείστε το πώμα.
12. Ανακυκλώστε κατάλληλα το χρησιμοποιημένο λάδι.

Αντικατάσταση της λεπίδας

Περιοδικότητα εργασιών σέρβις: Κάθε χρόνο

Σημαντικό: Για τη σωστή τοποθέτηση της λεπίδας θα χρειαστείτε ροπόκλειδο. Εάν δεν διαθέτετε ροπόκλειδο ή, γενικότερα, αν προτιμάτε να εκτελέσει κάποιος άλλος αυτή τη διαδικασία, επικοινωνήστε με έναν εξουσιοδοτημένο αντιπρόσωπο σέρβις.

Εξετάζετε τη λεπίδα κάθε φορά που σας τελειώνουν τα καύσιμα. Εάν η λεπίδα φθαρεί ή ραγίσει, αντικαταστήστε την αμέσως. Αν η λάμα στομώσει ή υποστεί μικροφθορές, ακονίστε ή ζυγοσταθμίστε την, ή αντικαταστήστε την.

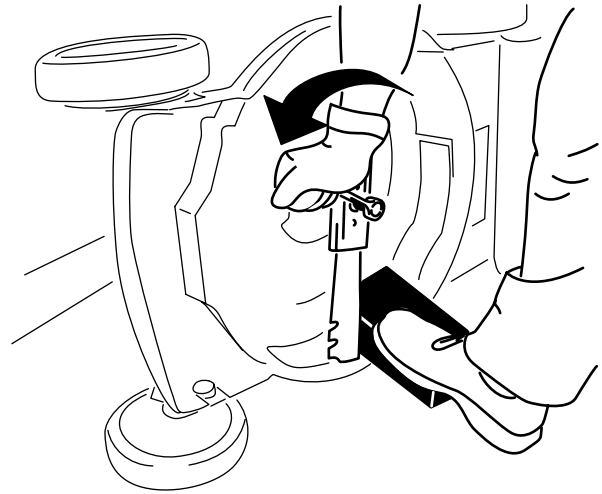
⚠ ΠΡΟΕΙΔΟΠΟΙΗΣΗ

Η λεπίδα είναι κοφτερή. Η επαφή με τη λεπίδα μπορεί να έχει ως αποτέλεσμα την πρόκληση σοβαρών σωματικών βλαβών.

Κατά την επισκευή της λεπίδας, φοράτε γάντια.

1. Ανατρέξτε στην ενότητα [Προετοιμασία για συντήρηση](#) (σελίδα 20).

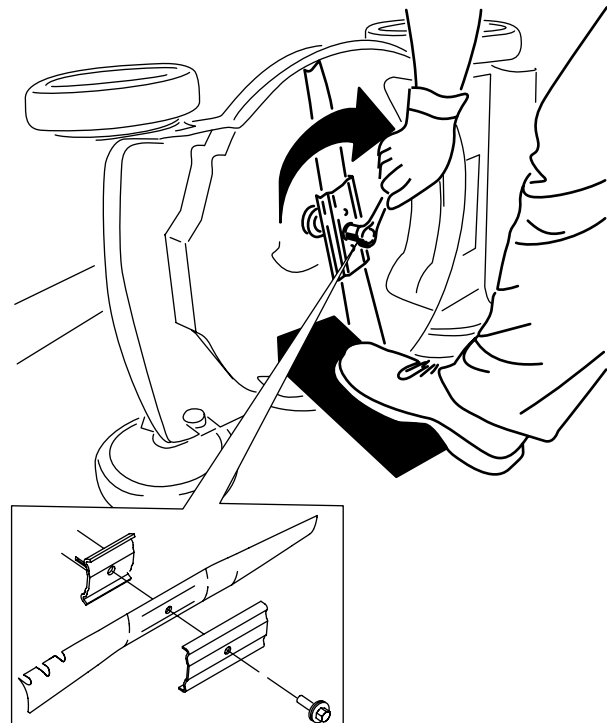
2. Γυρίστε το μηχανήμα στο πλάι έτσι ώστε το φίλτρο αέρα να κοιτάει προς τα επάνω.
3. Χρησιμοποιήστε έναν ξύλινο τάκο για να κρατήσετε τη λεπίδα σταθερή (Σχήμα 22).



Σχήμα 22

g231389

4. Αφαιρέστε τη λεπίδα, και φυλάξτε τα εξαρτήματα στερέωσης για να μην χαθούν (Σχήμα 22).
5. Τοποθετήστε τη νέα λεπίδα και όλα τα εξαρτήματα στερέωσης (Σχήμα 23).



Σχήμα 23

g231390

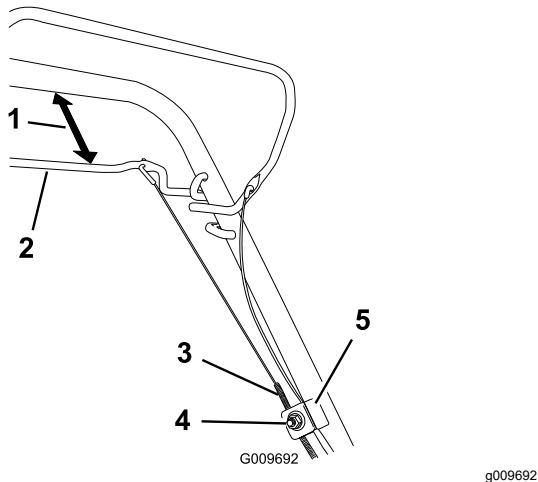
Σημαντικό: Τα κυρτά άκρα της λεπίδας πρέπει να κοιτούν προς το περίβλημα του μηχανήματος.

- Χρησιμοποιώντας ροπόκλειδο, σφίξτε το μπουλόνι της λεπίδας με ροπή 60 N·m.

Ρύθμιση της αυτοκινούμενης λειτουργίας

Όταν τοποθετείτε νέο καλώδιο αυτοκινούμενης λειτουργίας ή αν η αυτοκινούμενη λειτουργία έχει απορρυθμιστεί, ρυθμίστε το καλώδιο αυτοκινούμενης λειτουργίας.

- Ξεσφίξτε το παξιμάδι του εξαρτήματος στερέωσης του καλωδίου (Σχήμα 24).



Σχήμα 24

- | | |
|--------------------------------------|--|
| 1. 25 με 38 mm | 4. Παξιμάδι εξαρτήματος στερέωσης καλωδίου |
| 2. Ράβδος αυτοκινούμενης λειτουργίας | 5. Εξάρτημα στερέωσης καλωδίου |
| 3. Περιβλήμα καλωδίου | |

- Κρατήστε τη ράβδο αυτοκινούμενης λειτουργίας σε απόσταση 25 με 38 mm από τη χειρολαβή (Σχήμα 24).
- Τραβήξτε προς τα κάτω το περίβλημα του καλωδίου (προς την πλευρά του μηχανήματος) μέχρι το καλώδιο να τεζάρει (Σχήμα 24).
- Σφίξτε το παξιμάδι στο εξάρτημα στερέωσης καλωδίου.
- Αφήστε ελεύθερη τη ράβδο αυτοκινούμενης λειτουργίας και βεβαιωθείτε ότι το καλώδιο δεν είναι τεζαρισμένο.

Σημείωση: Το καλώδιο δεν πρέπει να είναι τεζαρισμένο όταν η ράβδος αυτοκινούμενης λειτουργίας είναι ελεύθερη γιατί, σε διαφορετική περίπτωση, το μηχανήμα μπορεί να κινηθεί προς τα εμπρός όταν αφήσετε ελεύθερη τη ράβδο.

Αποθήκευση

Αποθηκεύετε το μηχανήμα σε δροσερό, καθαρό και στεγνό χώρο.

Ασφάλεια αποθήκευσης

Πριν προβείτε σε ρύθμιση, σέρβις, καθαρισμό ή αποθήκευση του μηχανήματος θα πρέπει να σβήσετε τον κινητήρα, να περιμένετε να ακινητοποιηθούν όλα τα κινούμενα μέρη και να αφήσετε το μηχανήμα να κρυώσει.

Προετοιμασία του μηχανήματος για αποθήκευση

- Κατά τον τελευταίο ανεφοδιασμό καυσίμου για το έτος, προσθέστε σταθεροποιητικό καυσίμου (π.χ. Toro Premium Fuel Treatment) στο καύσιμο σύμφωνα με τις οδηγίες που αναγράφονται στην ετικέτα του προϊόντος.
- Απορρίψτε κατάλληλα τυχόν καύσιμο που δεν χρησιμοποιήθηκε. Ανακυκλώστε το σύμφωνα με τους τοπικούς κανονισμούς ή χρησιμοποιήστε το στο όχημά σας.

Σημαντικό: Η παραμονή παλαιού καυσίμου στο ρεζερβουάρ αποτελεί την κύρια αιτία για τη δυσκολία στην εκκίνηση του κινητήρα. Μην αποθηκεύετε καύσιμο στο ρεζερβουάρ χωρίς σταθεροποιητικό καυσίμου για πάνω από 30 ημέρες, και μην αποθηκεύετε καύσιμο με σταθεροποιητικό για διάστημα που υπερβαίνει το συνιστώμενο από τον κατασκευαστή του σταθεροποιητικού.

- Αφήστε το μηχανήμα σε λειτουργία μέχρι να τελειώσει το καύσιμο και να σβήσει ο κινητήρας.
- Ξαναβάλτε μπρος τον κινητήρα και αφήστε τον σε λειτουργία μέχρι να σβήσει. Όταν δεν μπορείτε πλέον να θέσετε τον κινητήρα σε λειτουργία, είναι αρκετά στεγνός.
- Αποσυνδέστε το καλώδιο του μπουζί και συνδέστε το καλώδιο στη θέση συγκράτησης (αν υπάρχει).
- Αφαιρέστε το μπουζί, προσθέστε 30 ml λαδιού κινητήρα μέσω της υποδοχής του μπουζί και τραβήξτε αρκετές φορές το κορδόνι εκκίνησης ώστε το λάδι να καταμεμηθεί σε όλον τον κύλινδρο για να αποτραπεί η διάβρωση του κυλίνδρου κατά την περίοδο αποθήκευσης.
- Τοποθετήστε το μπουζί χωρίς να το σφίξετε πολύ.

8. Σφίξτε όλα τα παξιμάδια, τα μπουλόνια και τις βίδες.

Επαναφορά του μηχανήματος από την αποθήκευση

1. Ελέγξτε και σφίξτε όλα τα εξαρτήματα σύνδεσης.
2. Αφαιρέστε το μπουζί και περιστρέψτε γρήγορα τον κινητήρα τραβώντας τη λαβή της κορδονιέρας εκκίνησης για να απομακρυνθεί η επιπλέον ποσότητα λαδιού από τον κύλινδρο.
3. Τοποθετήστε το μπουζί και σφίξτε το χρησιμοποιώντας ροπόκλειδο, με ροπή 20 N·m.
4. Εκτελέστε τις εργασίες συντήρησης· ανατρέξτε στην ενότητα [Συντήρηση \(σελίδα 20\)](#).
5. Ελέγξτε τη στάθμη του λαδιού κινητήρα· ανατρέξτε στην ενότητα [Έλεγχος στάθμης λαδιού κινητήρα \(σελίδα 12\)](#).
6. Γεμίστε το ρεζερβουάρ με φρέσκο καύσιμο· ανατρέξτε στην ενότητα [Ανεφοδιασμός ρεζερβουάρ καυσίμου \(σελίδα 10\)](#).
7. Συνδέστε το καλώδιο στο μπουζί.

Σημειώσεις:

Σημειώσεις:

Δήλωση ιδιωτικού απορρήτου για τον Ευρωπαϊκό Οικονομικό Χώρο (EOX) και το Ηνωμένο Βασίλειο

Χρήση των προσωπικών πληροφοριών σας από την Toro

Η The Toro Company («Toro») σέβεται την ιδιωτικότητά σας. Όταν αγοράζετε τα προϊόντα μας, ενδέχεται να συλλέξουμε ορισμένες πληροφορίες για εσάς, είτε άμεσα από εσάς είτε μέσω των κατά τόπους εταιρειών ή εμπορικών αντιπροσώπων της Toro. Στην Toro χρησιμοποιούμε αυτές τις πληροφορίες για να εκπληρώσουμε συμβατικές υποχρεώσεις, όπως για να καταχωρίσουμε την εγγύησή σας, να διεκπεραιώσουμε τυχόν αξίωση που θα εγείρετε βάσει της εγγύησης ή να επικοινωνήσουμε μαζί σας σε περίπτωση ανάκλησης προϊόντος, καθώς και για θεμιτούς επιχειρηματικούς σκοπούς, όπως για να μετρήσουμε την ικανοποίηση των πελατών μας, να βελτιώσουμε τα προϊόντα μας ή να σας παράσχουμε πληροφορίες για προϊόντα που μπορεί να σας ενδιαφέρουν. Ενδέχεται να κοινοποιήσουμε τις πληροφορίες σας σε θυγατρικές ή συνδεδεμένες εταιρείες μας, εμπορικούς αντιπροσώπους ή άλλους επιχειρηματικούς εταίρους μας σε σχέση με τις δραστηριότητες αυτές. Ενδέχεται επίσης να γνωστοποιήσουμε προσωπικές πληροφορίες σας αν αυτό απαιτείται διά νόμου ή σε σχέση με την αγοραπωλησία ή συγχώνευση μιας επιχείρησης. Δεν πρόκειται σε καμία περίπτωση να πωλήσουμε προσωπικές πληροφορίες σας σε άλλη εταιρεία για σκοπούς μάρκετινγκ.

Διατήρηση των προσωπικών πληροφοριών σας

Η Toro θα τηρεί τις προσωπικές πληροφορίες σας για όσο διάστημα χρειάζεται για τους παραπάνω σκοπούς και σύμφωνα με τις απαιτήσεις του νόμου. Για περισσότερες πληροφορίες σχετικά με τις προβλεπόμενες περιόδους διατήρησης επικοινωνήστε μαζί μας στη διεύθυνση legal@toro.com.

Η δέσμευση της Toro όσον αφορά την ασφάλεια

Οι προσωπικές πληροφορίες σας ενδέχεται να υποβληθούν σε επεξεργασία στις ΗΠΑ ή σε άλλες χώρες που έχουν λιγότερο αυστηρή νομοθεσία όσον αφορά την προστασία των δεδομένων σε σχέση με την χώρα διαμονής σας. Όταν διαβιβάζουμε πληροφορίες σας εκτός της χώρας διαμονής σας, θα λαμβάνουμε όλα τα μέτρα που προβλέπει ο νόμος για να διασφαλίζουμε την ύπαρξη κατάλληλων εγγυήσεων που θα εξασφαλίζουν την προστασία των δεδομένων τους και την ασφαλή διαχείρισή τους.

Πρόσβαση και διόρθωση

Ενδέχεται να έχετε το δικαίωμα να διορθώσετε ή να εξετάσετε τα δεδομένα προσωπικού χαρακτήρα σας, ή να αντιταχθείτε ή να περιορίσετε την επεξεργασία των δεδομένων σας. Προς τούτο, επικοινωνήστε μαζί μας μέσω μηνύματος ηλεκτρονικού ταχυδρομείου στη διεύθυνση legal@toro.com. Αν έχετε προβληματισμούς σχετικά με τον τρόπο με τον οποίο η Toro χειρίζεται τις πληροφορίες σας, σας προτρέπουμε να τους θέσετε απευθείας σε εμάς. Επισημαίνεται ότι οι κάτοικοι Ευρώπης έχουν το δικαίωμα να υποβάλλουν καταγγελία στην οικεία αρχή προστασίας δεδομένων.



Count on it.