



# Kosilnica s pripomočkom za mulčenje/zadnjim zbiralnim sistemom/stranskim izmetom, 53 cm

Model št.: 21750—Serijska št.: 407300000 in gor

## Navodila za uporabo

## Uvod

Ta stroj je samohodna kosilnica z rotacijskimi rezili, namenjena za domačo uporabo. Stroj je primarno zasnovan za košnjo trave na dobro vzdrževanih tratah v stanovanjskih naseljih. Uporaba izdelka za nepredvidene namene je lahko nevarna za vas in navzoče osebe.

Podrobno preberite te informacije, da se seznanite s pravilnim upravljanjem in vzdrževanjem ter preprečite telesne poškodbe in poškodbe stroja. Za pravilno in varno upravljanje izdelka ste odgovorni sami.

Če potrebujete več informacij, vključno z nasveti glede varnosti, gradivom za usposabljanje za uporabo, podatki o dodatni opremljeni in pomočjo pri iskanju prodajalca oziroma želite registrirati izdelek, obiščite spletno mesto [www.Toro.com](http://www.Toro.com).

Če potrebujete servisne storitve, originalne dele Toro ali dodatne informacije, se obrnite na pooblaščenega prodajalca oziroma službo za pomoč strankam družbe Toro, pri čemer predhodno pripravite številko modela in serijsko številko izdelka. **Diagram 1** označuje mesto številke modela in serijske številke na izdelku. Številke vpišite v ustrezna polja.

**Pomembno:** Do podatkov o garanciji, delih in drugih informacij o izdelku lahko dostopate tako, da z mobilno napravo odčitate QR-kodo na nalepki s serijsko številko (če je nameščena).

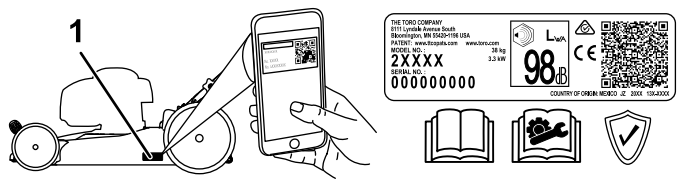


Diagram 1

g305877

1. Mesto številke modela in serijske številke

Model št.:	_____
Serijska št.:	_____

V tem priročniku so opredeljene morebitne nevarnosti, pri čemer varnostna opozorila označuje poseben

opozorilni znak za nevarnost (**Diagram 2**), ki lahko povzroči hude telesne poškodbe ali smrt, če ne upoštevate priporočenih previdnostnih ukrepov.



Diagram 2

Znak varnostnega opozorila

g000502

Za poudarjanje informacij sta v tem priročniku uporabljeni 2 besedi. **Pomembno** opozarja na posebne tehnične informacije, medtem ko **Opomba** označuje informacije, ki jih morate posebej pozorno prebrati.

Ta izdelek je skladen z vsemi ustreznimi evropskimi direktivami. Podrobnosti so na voljo v ločeni izjavi o skladnosti (DOC) za ta izdelek.

**Bruto ali neto navor:** bruto ali neto navor motorja je laboratorijsko ocenil proizvajalec motorja skladno s standardom J1940 ali J2723 združenja avtomobilskih inženirjev (Society of Automotive Engineers, SAE). Zaradi skladnosti z varnostnimi, emisijskimi in delovnimi zahtevami je dejanska moč motorja tega razreda kosilnice bistveno manjša. Glejte dokumentacijo proizvajalca motorja, ki je priložena stroju.

Ne posegajte v varnostne naprave stroja in jih ne onemogočajte. Redno preverjajte njihovo pravilno delovanje. Ne posegajte v krmiljenje hitrosti motorja in ga ne poskušajte prilagajati. To lahko povzroči nevarno delovanje, ki lahko privede do telesnih poškodb.



# Vsebina


Uvod .....	1
Varnost .....	2
Splošne informacije o varnosti .....	2
Nalepke z varnostnimi opozorili in navodili .....	3
Nastavitve .....	4
1 Namestitev ročaja .....	4
2 Nameščanje zagonske vrvi v vodilo za vrv. ....	5
3 Dolivanje olja v motor .....	6
4 Sestavljanje vreče za travo .....	7
Pregled izdelka .....	8
Specifikacije .....	8
Delovni priključki/dodatna oprema .....	8
Delovanje .....	9
Pred uporabo .....	9
Varnostni postopki pred uporabo .....	9
Polnjenje rezervoarja za gorivo .....	9
Preverjanje nivoja motornega olja .....	10
Nastavitev višine košnje .....	11
Med uporabo .....	12
Varnost med uporabo .....	12
Zagon motorja .....	13
Uporaba samohodnega pogona .....	13
Zaustavitev motorja .....	13
Mulčenje pokošene trave .....	13
Zbiranje pokošene trave .....	14
Stranski izmet pokošene trave .....	15
Delovni namigi .....	15
Po uporabi .....	16
Varnostni postopki po uporabi .....	16
Čiščenje spodnjega dela stroja .....	16
Sklapljanje ročaja .....	16
Vzdrževanje .....	17
Priporočeni urnik(i) vzdrževanja .....	17
Varnost pri vzdrževanju .....	17
Priprava za vzdrževanje .....	17
Servisiranje zračnega filtra .....	18
Menjava motornega olja .....	18
Zamenjava rezila .....	19
Nastavitev samohodnega pogona .....	20
Skladiščenje .....	21
Varnost pri shranjevanju .....	21
Priprava stroja za shranjevanje .....	21
Odstranitev stroja iz skladišča .....	21

# Varnost

## Splošne informacije o varnosti

Ta izdelek lahko amputira roke in noge oziroma izvrže predmete z veliko hitrostjo. Za preprečevanje hudih telesnih poškodb ali smrti vedno upoštevajte varnostna navodila.

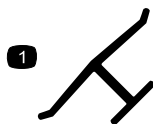
- Pred prvim zagonom motorja obvezno preberite ter poskrbite, da boste razumeli in upoštevali vse napotke in opozorila v tem *uporabniškem priročniku*, na stroju in priključkih.
- Rok in nog ne približujte gibljivim delom stroja in z njimi ne segajte pod stroj. Ne približujte se izmetnim odprtina.
- Stroja ne smete uporabljati, če vse varnostne zaščitne naprave in ščitniki niso nameščeni in ne delujejo pravilno.
- Drugim navzočim osebam in otrokom preprečite vstop v območje delovanja stroja. Otrokom nikoli ne dovolite upravljati stroja. Stroj sme upravljati samo odgovorna, usposobljena in fizično zmožna oseba, ki je seznanjena z navodili za upravljanje stroja.
- Pred servisiranjem, dolivanjem goriva ali odmaševanjem ustavite stroj, ugasnite motor in počakajte, da se vsi gibljivi deli ustavijo.

Nepravilna uporaba ali vzdrževanje stroja lahko privedeta do poškodb. Upoštevajte ta varnostna navodila in vedno upoštevajte varnostni simbol , ki lahko pomeni svarilo, opozorilo ali nevarnost – navodila za osebno varnost, da preprečite nevarnosti poškodb. Neupoštevanje teh navodil lahko privede do telesnih poškodb ali smrti.

# Nalepke z varnostnimi opozorili in navodili



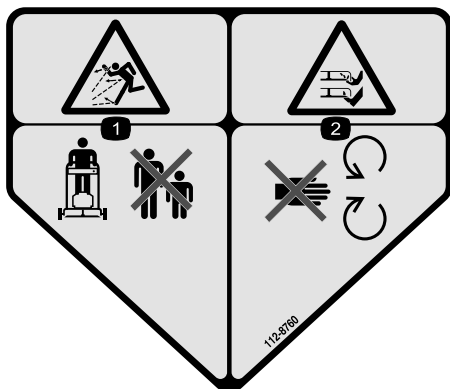
Varnostne nalepke in nalepke z navodili so nameščene v bližini vseh nevarnih predelov in dobro vidne upravljavcu. Poškodovane in manjkajoče varnostne nalepke nadomestite z novimi.



decaloemmark

## Oznaka proizvajalca

1. Ta oznaka označuje, da je rezilo del, ki ga je izdelal proizvajalec originalnega stroja.



decal112-8760

112-8760

1. Nevarnost zaradi izmetavanja predmetov – nikomur ne dovolite v bližino stroja.
2. Nevarnost ureznin/amputacije dlani in stopal; rezilo kosilnice – ne približujte se premikajočim se delom.



decal117-4143

117-4143

1. Opozorilo – preberite *uporabniški priročnik*.
2. Nevarnost zaradi izmetavanja predmetov – nikomur ne dovolite v bližino stroja.
3. Nevarnost ureznin/amputacije dlani in stopal; rezilo kosilnice – pred vzdrževalnimi deli odklopite vžigalno svečko in preberite *uporabniški priročnik*.
4. Nevarnost ureznin/amputacije dlani ali stopal, rezilo kosilnice – ne približujte se premikajočim se delom; vsi ščitniki in varovala morajo vedno biti pravilno nameščeni.
5. Nevarnost ureznin/amputacije dlani ali stopal, rezilo kosilnice – s strojem ne kosite navzdol in navzgor po pobočju; pobočja kosite prečno; ugasnite motor in počakajte, da se vsi premikajoči se deli ustavijo, preden zapustite stroj; pred košnjo poberite trde predmete s tal; poglejte nazaj in dol, preden začnete kositi vzvratno.

# Nastavitve

**Pomembno:** Odstranite in zavržite zaščitno plastično folijo, s katero je prekrit motor, in vso drugo morebitno plastično embalažo stroja.

# 1

## Namestitev ročaja

Ni zahtevanih delov

### Postopek

#### **⚠ OPOZORILO**

Če nepravilno sklopite ali razklopite ročaj, lahko poškodujete kable in povzročite nevarno delovanje.

- Pri sklapljanju in razklapljanju ročaja pazite, da ne poškodujete kablov.
- Če poškodujete kabel, se obrnite na pooblaščen servis.

1. Odstranite ročna vijaka ročaja in ustrezna vijaka s spodnjih ročajev (A na [Diagram 3](#)).
2. Namestite zgornji ročaj ali spodnja ročaja, nato pa razklopite ročaj (B na [Diagram 3](#)).
3. Kabel napeljite po zunanji strani ročaja (C na [Diagram 3](#)).
4. Namestite ročne vijake ročajev in ustrezne vijake in jih močno ročno privijte (D na [Diagram 3](#)).

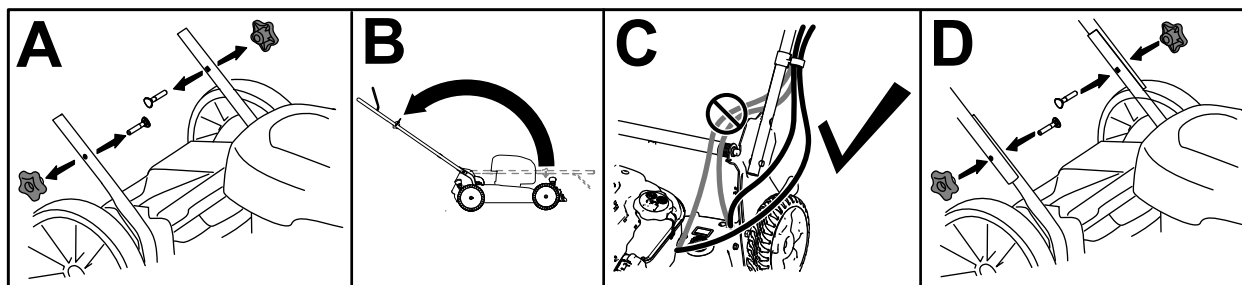


Diagram 3

g305902

# 2

## Nameščanje zagonske vrvi v vodilo za vrv.

Ni zahtevanih delov

### Postopek

**Pomembno:** Za varen in preprost zagon motorja ob vsaki uporabi namestite zagonsko vrv v vodilo za vrv.

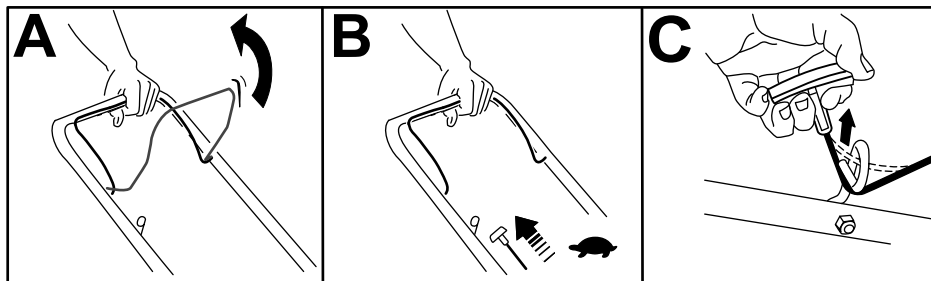


Diagram 4

g228152

# 3

## Dolivanje olja v motor

Ni zahtevanih delov

### Postopek

**Pomembno:** Če motor zaženete, ko je raven olja v motorju prenizka ali previsoka, lahko poškodujete motor.

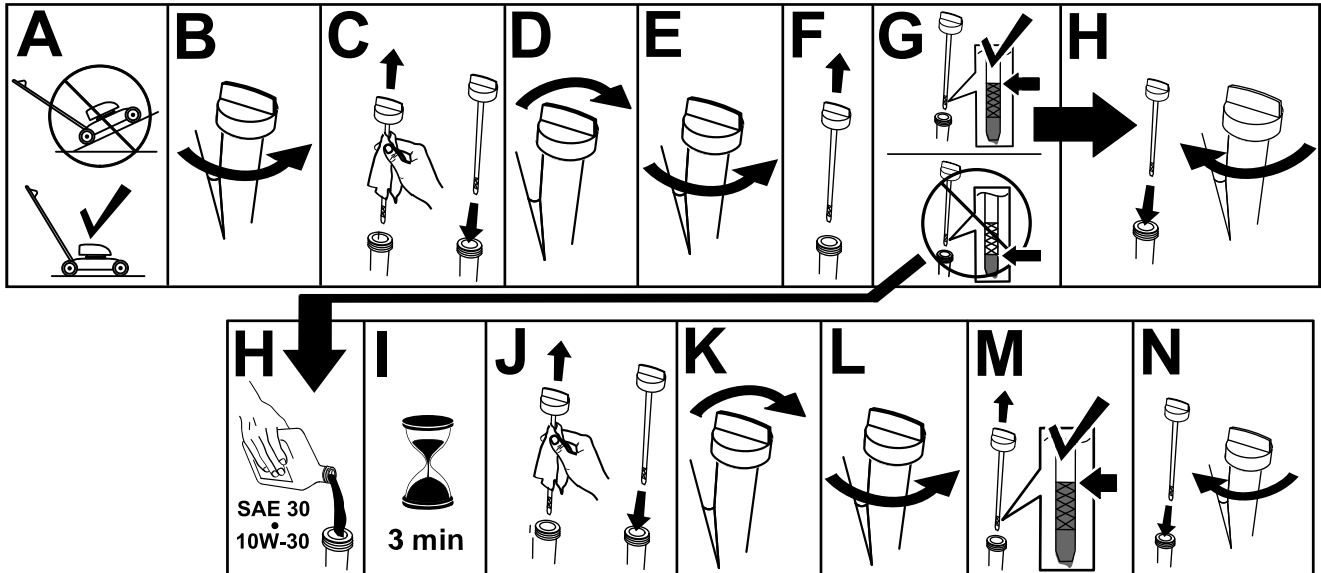


Diagram 5

g222533

# 4

## Sestavljanje vreče za travo

Ni zahtevanih delov

### Postopek

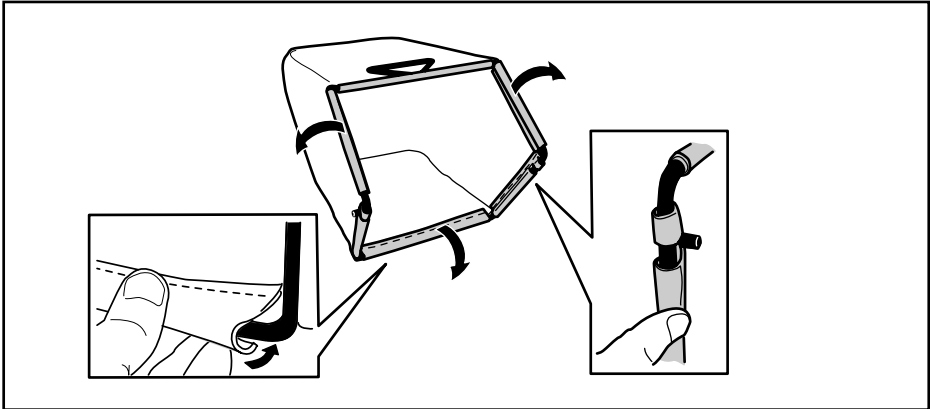


Diagram 6

g240711

# Pregled izdelka

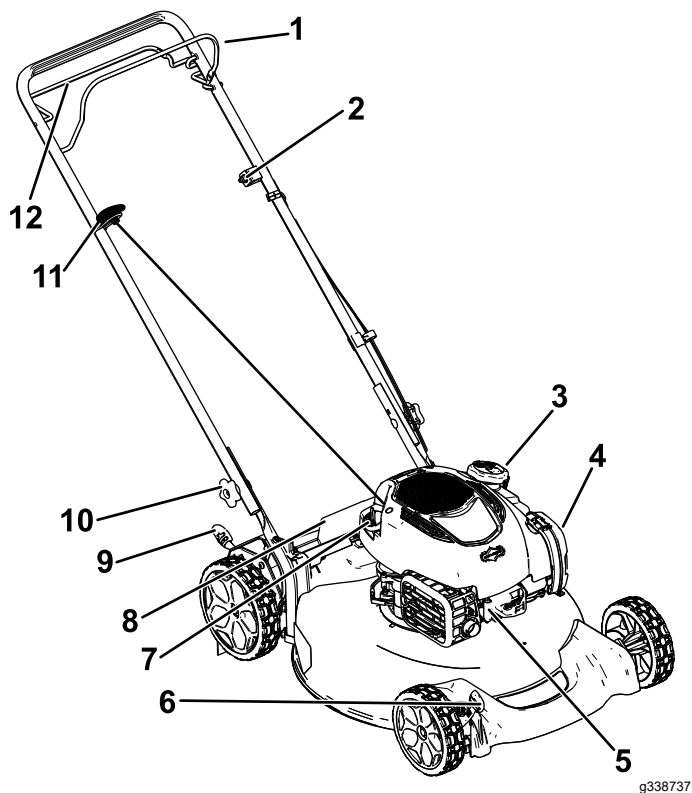


Diagram 7

- |                                     |  |
|-------------------------------------|--|
| 1. Krmilni vzvod rezil kosilnice    | 7. Čep odprtine za dolivanje olja/merilna palica |
| 2. Nastavitev samohodnega pogona    | 8. Zadnji usmerjevalnik                          |
| 3. Pokrovček rezervoarja za gorivo  | 9. Zadnja ročica za višino košnje                |
| 4. Zračni filter                    | 10. Ročni vijak ročaja (2)                       |
| 5. Vžigalna svečka                  | 11. Ročaj zagonske vrvi                          |
| 6. Sprednja ročica za višino košnje | 12. Ročica samohodnega pogona                    |

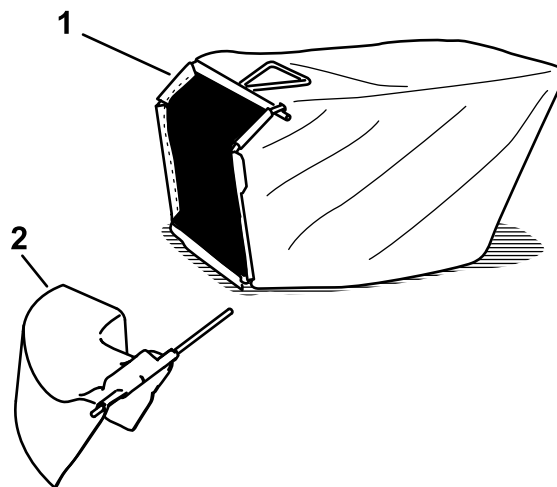


Diagram 8

- |                   |                                     |
|-------------------|-------------------------------------|
| 1. Vreča za travo | 2. Stranski izmet (naprodaj ločeno) |
|-------------------|-------------------------------------|

g338738

## Specifikacije

Model	Masa	Dolžina	Širina	Višina
21750	30 kg	145 cm	56 cm	97 cm

## Delovni priključki/dodatna oprema

Toro ponuja širok nabor odobrenih delovnih priključkov in dodatne opreme, s katerimi lahko povečate in razširite zmogljivosti stroja. Za seznam odobrenih priključkov in dodatne opreme se obrnite na pooblaščenega serviserja ali pooblaščenega distributerja strojev Toro oziroma obiščite [www.Toro.com](http://www.Toro.com).

Če želite zagotoviti optimalno delovanje in ohraniti veljavnost varnostnega certifikata stroja, uporabljajte izključno originalne nadomestne dele in dodatno opremo Toro. Uporaba nadomestnih delov in dodatne opreme drugih proizvajalcev je lahko nevarna in lahko privede do razveljavitve garancije.



# Delovanje

**Opomba:** Ugotovite, katera stran je leva in katera desna, gledano s položaja za upravljanje stroja.

## Pred uporabo

## Varnostni postopki pred uporabo

### Splošne informacije o varnosti

- Pred nastavljanjem, servisiranjem, čiščenjem in skladiščenjem stroja vedno ugasnite motor ter počakajte, da se vsi gibljivi deli ustavijo in da se stroj ohladi.
- Seznanite se s postopki za varno upravljanje opreme, krmilniki za upravljalca in varnostnimi oznakami.
- Preverite, ali so vsi ščitniki in varovala, kot so usmerjevalniki in zbiralnik trave, nameščeni in pravilno delujoči.
- Vedno pregledajte stroj, da se prepričate, da rezila in vijaki rezil niso obrabljeni ali poškodovani.
- Preverite območje, kjer boste uporabljali stroj, in odstranite vse predmete, ki bi lahko ovirali delovanje stroja ali ki jih lahko stroj izvrže.
- Stik s premikajočim se rezilom lahko povzroči resne poškodbe. S prsti ne segajte pod ohišje.

### Varna uporaba goriva

- Gorivo je zelo vnetljivo in eksplozivno. Požar ali eksplozija zaradi goriva ima lahko hude posledice za vas in druge osebe v bližini, kot so opekline in premoženjska škoda.
  - Da bi preprečili vžig goriva zaradi statične razelektritve, pred polnjenjem postavite posodo in/ali stroj na tla, ne na vozilo ali na predmet.
  - Polnjenje goriva v rezervoar za gorivo opravite na prostem ter ko je motor ohlajen. Pobrišite razlito gorivo.
  - Ne rokujte z gorivom, kadar kadite oziroma v bližini odprtega ognja ali isker.
  - Ne odstranjajte pokrovčka za gorivo oziroma ne dolivajte goriva v rezervoar za gorivo, ko motor teče ali ko je vroč.
  - Če polijete gorivo, ne poskušajte zagnati motorja. Pazite, da ne bi kako povzročili vžiga, dokler se hlapi goriva ne razkadijo.

- Gorivo hranite v odobrenih posodah in izven dosega otrok.
- Gorivo je škodljivo ali celo smrtno nevarno, če ga zaužijete. Dolgotrajna izpostavljenost hlapom lahko povzroči hude telesne poškodbe in bolezni.
  - Izogibajte se daljšemu vdihavanju hlapov.
  - Z rokami in obrazu se ne približujte pištoli in odprtini za dolivanje goriva.
  - Preprečite stik goriva z očmi in kožo.

## Polnjenje rezervoarja za gorivo

Tip	Neosvinčen bencin
Najnižje oktansko število	87 (ZDA) oziroma 91 (oktan za raziskave, zunaj ZDA)
Etanol	Največ 10 volumskih odstotkov
Metanol	Nič
MTBE (terciarni butil metil eter)	Manj kot 15 volumskih odstotkov
Olje	Ne dodajte olja

Uporabljajte samo čisto in sveže (staro največ 30 dni) gorivo iz kakovostnega vira.

**Pomembno:** Da bi preprečili težave pri zagonu, svežemu gorivu dodajte ustrezno količino stabilizatorja/dodatka za obstojnost goriva po priporočilih proizvajalca stabilizatorja za gorivo.

Za dodatne informacije glejte priročnik za lastnike motorja.

Napolnite rezervoar za gorivo, kot je prikazano na [Diagram 9](#).

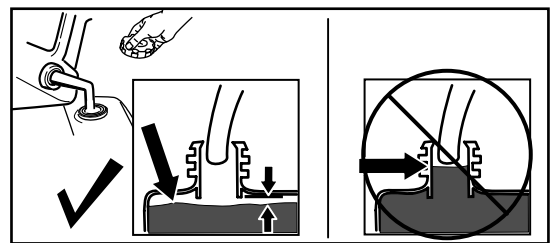


Diagram 9

g230458

# Preverjanje nivoja motornega olja

Servisni interval: Pred vsako uporabo ali dnevno

**Pomembno:** Če motor zaženete, ko je raven olja v zobniškem okrovu prenizka ali previsoka, lahko poškodujete motor.

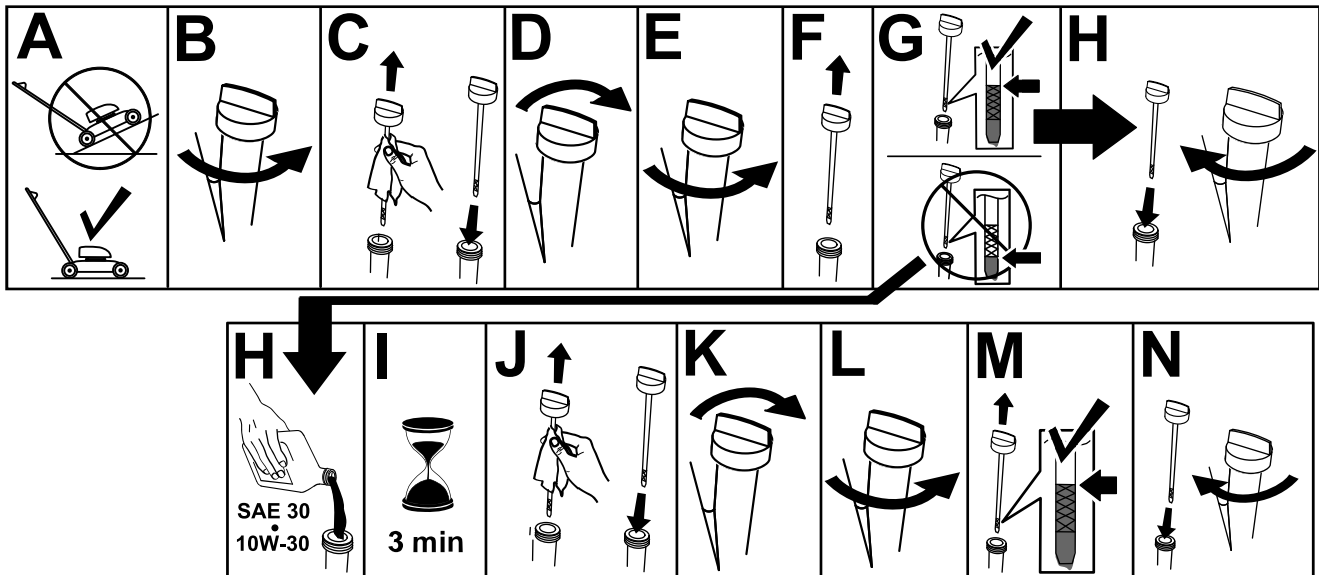


Diagram 10

g222533

# Nastavitev višine košnje

## ⚠ OPOZORILO

Pri nastavljanju višine košnje bi lahko vaše dlani prišle v stik z vrtečimi se rezili, kar bi lahko privedlo do hudih poškodb.

- Zaustavite motor in počakajte, da se vsi premikajoči se deli ustavijo, preden začnete nastavljati višino košnje.
- Pri nastavljanju višine košnje ne segajte s prsti pod ohišje.

## ⚠ POZOR

Če je motor tekel, je glušnik vroč in se lahko opečete.

Ne približujte se vročemu glušniku.

Nastavite višino košnje po želji. Vsa kolesa nastavite na isto višino košnje ([Diagram 11](#)).

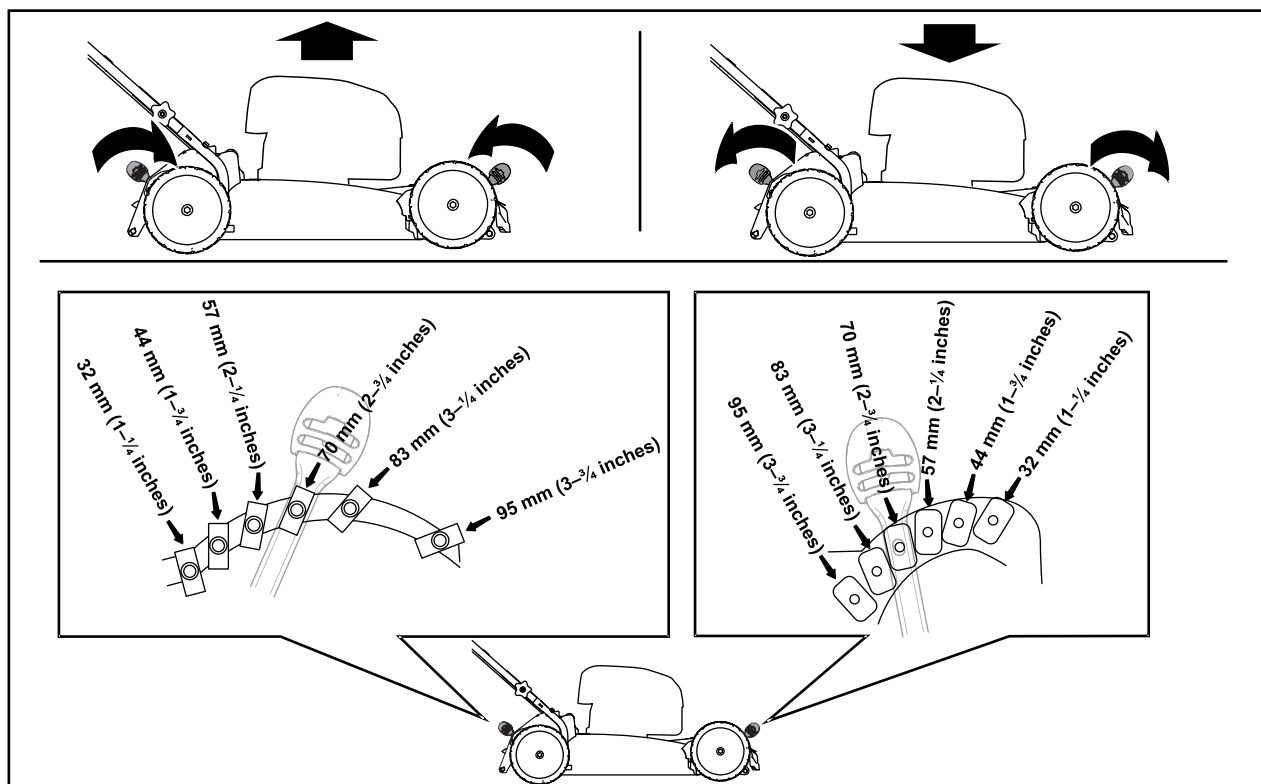


Diagram 11

g390235

# Med uporabo

## Varnost med uporabo

### Splošne informacije o varnosti

- Nosite primerna oblačila, vključno z zaščitnimi očali, dolgimi hlačami, delovnimi čevlji z neodrsečim podplatom in zaščito za sluh. Spnite dolge lase in ne nosite ohlapnih oblek ali ohlapnega nakita.
- Med upravljanjem stroja bodite popolnoma zbrani. Ne delajte ničesar, kar bi lahko odvrnilo vašo pozornost, saj to lahko privede do telesnih poškodb ali materialne škode.
- Stroja ne upravljajte, če ste bolni, utrujeni ali pod vplivom alkohola oziroma drog.
- Rezilo kosilnice je ostro; če se ga dotaknete se lahko hudo poškodujete. Ugasnite motor in počakajte, da se vsi premikajoči se deli ustavijo, preden zapustite upravljavčev položaj.
- Ko spustite krmilni vzvod rezil kosilnice, se mora motor ugasniti, rezilo kosilnice pa ustaviti v 3 sekundah. Če se ne ustavijo, takoj prenehajte uporabljati stroj in se obrnite na pooblaščenega serviserja.
- Drugim navzočim preprečite vstop v območje delovanja stroja. Majhnimi otrokom ne pustite v delovno območje stroja; ves čas jih mora nadzirati druga odrasla oseba in ne uporabnik stroja. Če na območje vstopi druga oseba, zaustavite stroj.
- Vedno pogledajte nazaj, preden začnete kositi vzvratno.
- Stroj uporabljajte samo pri dobri vidljivosti in ustreznih vremenskih pogojih. Ne upravljajte stroja, če obstaja nevarnost za udar strele.
- Mokra trava in listje lahko povzročita zdrs, ki lahko privede do hude poškodbe, če se pri padcu dotaknete rezila. Ne kosite mokre trave.
- Bodite izredno previdni pri približevanju nepreglednim ovinkom, grmom, drevesom ali drugim predmetom, ki lahko ovirajo vaš pregled.
- Izvrženega materiala ne usmerjajte proti ljudem. Pazite, da izmet ne bo usmerjen v zid ali oviro, saj bi se lahko trdi predmeti odbili nazaj proti vam. Pri prečkanju makadamskih površin zaustavite vrtenje rezil.
- Bodite pozorni na luknje, kolesnice, grbine, skale ali druge skrite ovire. Na neravnem terenu lahko izgubite ravnotežje ali pa vam zdrsne in padete.
- Če stroj zadene ob predmet ali se začne tresti, nemudoma zaustavite motor, počakajte, da se vsi gibljivi deli ustavijo in odklopite kabel

iz vžigalne svečke. Šele nato preglejte, ali je stroj poškodovan. Pred nadaljevanjem uporabe opravite vsa potrebna popravila.

- Preden zapustite delovni položaj, ugasnite motor in počakajte, da se vsi gibljivi deli ustavijo.
- Če je motor tekel, je vroč in se lahko hudo opečete. Ne približujte se vročemu motorju.
- Motor sme teči samo v dobro prezračevanem prostoru. Izpušni plini vsebujejo tudi ogljikov monoksid, strupen plin brez vonja, ki lahko povzroči smrt.
- Redno pregledujte zbiralnik trave in izmetno cev za obrabo ali poškodbe ter ju po potrebi zamenjajte z originalnimi nadomestnimi deli Toro.

### Varna uporaba na pobočjih

- Po pobočjih kosite prečno, nikoli navzgor ali navzdol po pobočju. Pri spremembi smeri na pobočju bodite posebej previdni.
- Ne kosite na preveč strmih pobočjih. Na strmem pobočju vam lahko zdrsne in pri padcu se lahko poškodujete.
- V bližini prepadov, jarkov ali strmih nabrežij kosite zelo previdno.

# Zagon motorja

1. Krmilni vzvod rezil kosilnice pritisnite k ročaju kosilnice (A na [Diagram 12](#)).
2. Povlecite ročaj zagonske vrvi (B na [Diagram 12](#)).

**Opomba:** Ročaj zagonske vrvi rahlo povlecite do točke, ko začutite upor, nato pa ga sunkovito povlecite. Držite za ročaj, da se vrv počasi ovije nazaj.

**Opomba:** Če vam v več poskusih ne uspe zagnati motorja, se obrnite na pooblaščenega serviserja.

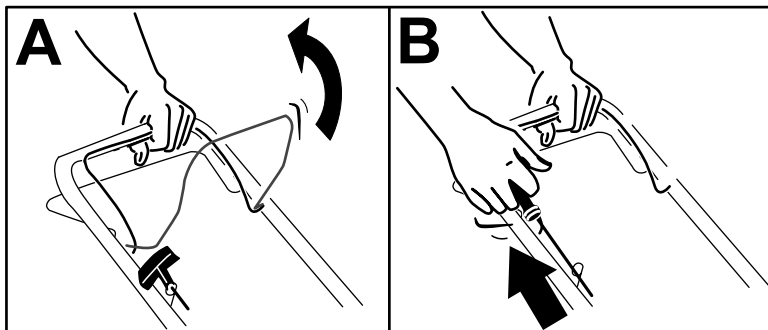


Diagram 12

g230255

## Uporaba samohodnega pogona

- Samohodni pogon vklopite tako, da ročico samohodnega pogona povlečete k ročaju in jo držite ([Diagram 13](#)).

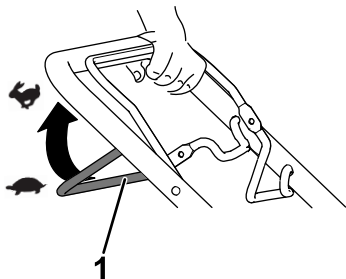


Diagram 13

g240765

1. Ročica samohodnega pogona

**Opomba:** Največja hitrost, ki jo je mogoče nastaviti s kablom samohodnega pogona, je fiksna. Če želite zmanjšati hitrost stroja, povečajte razmik med ročico samohodnega pogona in ročajem.

- Če želite izklopiti samohodni pogon, sprostite ročico samohodnega pogona.

## Zaustavitev motorja

**Servisni interval:** Pred vsako uporabo ali dnevno—Preverite, ali se motor zaustavi v 3 sekundah po to tem, ko sprostite krmilni vzvod rezil kosilnice.

Če želite zaustaviti motor, spustite krmilni vzvod rezil kosilnice.

**Pomembno:** Ko spustite krmilni vzvod rezil kosilnice, se mora motor ugasniti, rezilo kosilnice pa ustaviti v 3 sekundah. Če se ne ustavi, takoj prenehajte uporabljati stroj in se obrnite na pooblaščenega serviserja.

## Mulčenje pokošene trave

Stroj je tovarniško opremljen za mulčenje trave in razrezanega listja na travnato površino.

Če je na stroju nameščena vreča za travo, jo odstranite, preden začnete mulčenje pokošene trave. Glejte [Odstranjevanje vreče za travo \(stran 14\)](#).

# Zbiranje pokošene trave

Če želite zbrati pokošeno travo in razrezano listje, uporabite vrečo za travo.

## **⚠ OPOZORILO**

Če je vreča za travo obrabljena, lahko manjše kamenje in druge manjše trde predmete izvrže v vas ali druge navzoče osebe, kar lahko povzroči hude telesne poškodbe ali celo smrt.

Redno preverjajte stanje vreče za travo. Če je poškodovana, namestite novo vrečo za travo Toro.

## **⚠ OPOZORILO**

Rezilo kosilnice je ostro; če se ga dotaknete se lahko hudo poškodujete.

Ugasnite motor in počakajte, da se vsi premikajoči se deli ustavijo, preden zapustite upravljalčev položaj.

## Nameščanje vreče za travo

1. Dvignite zadnji usmerjevalnik (A na [Diagram 14](#)).
2. Konca palic nosilca vreče za travo vstavite v odprtini na nosilcu ročaja (B na [Diagram 14](#)).
3. Spustite zadnji usmerjevalnik do točke, kjer se nasloni na vrečo.

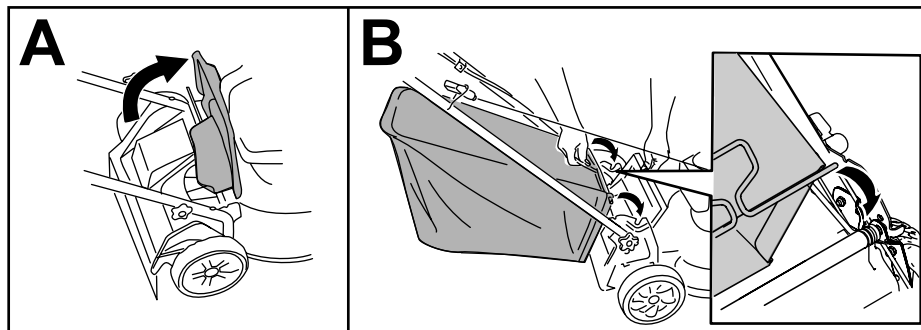


Diagram 14

g240796

## Odstranjevanje vreče za travo

1. Dvignite zadnji usmerjevalnik (A na [Diagram 14](#)).
2. Ročaj vreče za travo dvignite iz odprtini na nosilcu ročaja in odstranite vrečo s stroja.
3. Zaprite zadnji usmerjevalnik.

# Stranski izmet pokošene trave

## Namestitev stranskega izmeta

1. Dvignite zadnji usmerjevalnik ([Diagram 15](#)).

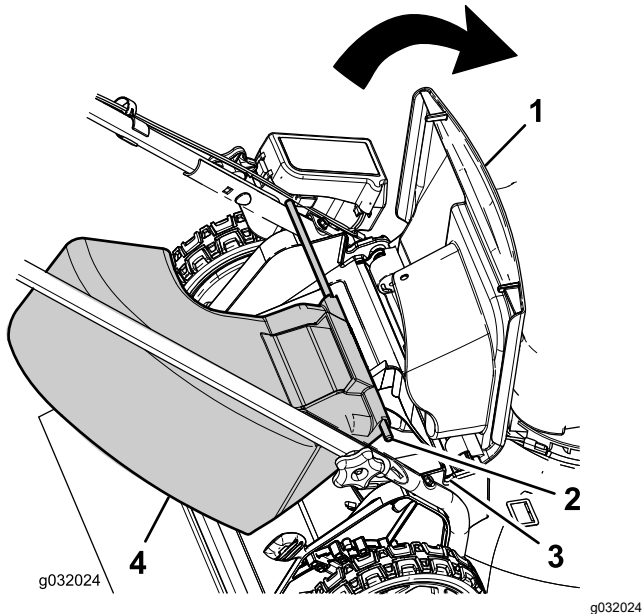


Diagram 15

- |                         |                                   |
|-------------------------|-----------------------------------|
| 1. Zadnji usmerjevalnik | 3. Odprtina na nosilcu ročaja (2) |
| 2. Konec palice (2)     | 4. Stranski izmet                 |

**Opomba:** Če je na stroju nameščena vreča za travo, jo odstranite; glejte [Odstranjevanje vreče za travo \(stran 14\)](#).

2. Konca palic stranskega izmeta vstavite v odprtini na nosilcu ročaja ([Diagram 15](#)).
3. Spustite zadnji usmerjevalnik do točke, kjer se nasloni na izmet.

## Odstranjevanje stranskega izmeta

1. Dvignite zadnji usmerjevalnik ([Diagram 15](#)).
2. Stranski izmet dvignite iz odprtini na nosilcu ročaja in odstranite izmet s stroja.
3. Zaprite zadnji usmerjevalnik.

## Delovni namigi

### Splošni napotki za košnjo

- Preverite območje, kjer boste uporabljali stroj, in odstranite vse predmete, ki jih lahko stroj izvrže.

- Pazite, da rezilo ne bo udarjalo v trde predmete. Nikoli ne kosite tako, da bi kosilnico zapeljali čez kakršen koli predmet.
- Če stroj zadene ob predmet ali se začne tresti, nemudoma zaustavite motor, počakajte, da se vsi premikajoči se deli ustavijo; odklopite kabel z vžigalne svečke; nato preglejte, ali je stroj poškodovan.
- Za najboljše delovanje pred začetkom nove kosilne sezone oziroma po potrebi namestite novo rezilo Toro.

## Košnja trave

- V enem prehodu pokosite največ  $\frac{1}{3}$  višine trave. No kosite nižje od 51 mm, razen če je trava zelo redka oziroma če kosite jeseni, ko trava ne raste več tako hitro.
- Če kosite travo, ki je višja od 15 cm, kosite z najvišjo nastavitvijo višine in hodite počasi; nato travo pokosite še pri nižji nastavitvi, da dosežete zeleni videz trate. Če je trava previsoka, se lahko stroj zamaši in povzroči zaustavitev motorja.
- Mokra trava in listje lahko povzročita zamašitev stroja oziroma zaustavitev motorja. Ne kosite mokre trave.
- V zelo suhih razmerah bodite posebej previdni zaradi nevarnosti požara. Upoštevajte lokalne protipožarne ukrepe in stroja ne približujte suhim ostankom trave in listja.
- Spreminjajte smer košnje. Tako lahko enakomerneje razpršite pokošeno travo in zagotovite boljšo pognojitev.
- Če videz pokošene trate ni po pričakovanjih, poskusite nekaj od naslednjega:
  - Zamenjajte rezilo ali ga dajte nabrusiti.
  - Med košnjo hodite počasneje.
  - Nastavite višjo višino košnje.
  - Kosite bolj pogosto.
  - Kosite tako, da se bodo prehodi delno prekrivali, namesto da ob vsakem prehodu s celim strojem zajemate travo.

## Rezanje listja

- Po košnji mora biti vsaj pol trave vidne nad plastjo odpadlega listja. Morda boste morali narediti več kot en prehod čez odpadlo listje.
- Če je plast listja na zelenici debelejša od 13 cm, najprej nastavite višjo višino košnje, nato pa jo ponovite še z zeleno višino.
- Če stroj listja ne razreže, kot bi ga moral, se premikajte počasneje.

# Po uporabi

## Varnostni postopki po uporabi

### Splošne informacije o varnosti

- Pred nastavljanjem, servisiranjem, čiščenjem in skladiščenjem stroja vedno ugasnite motor ter počakajte, da se vsi gibljivi deli ustavijo in da se stroj ohladi.
- Zaradi preprečevanja požara redno odstranjujte travo in smeti iz stroja. Počistite razlito olje ali gorivo.
- Stroja ali rezervoarja za gorivo ne smete shranjevati, kjer so lahko prisotni odprti plamen, iskra ali pilotni plamen iz naprav, kot so na primer grelec za vodo ali drugi podobni gospodinjiski aparati.

### Varnost pri prevažanju stroja

- Pri raztovarjanju ali natovarjanju stroja bodite zelo pazljivi.
- Privežite stroj, da se ne bo mogel premikati.

## Čiščenje spodnjega dela stroja

**Servisni interval:** Po vsaki uporabi

Čiščenje bo najbolj učinkovito, če spodnjo stran stroja operete takoj, ko končate košnjo.

1. Stroj nastavite na najnižjo višino košnje.
2. Premaknite stroj na tlakovano ravno površino.
3. Pri delujočem motorju in vklopljenem rezilu vodni curek usmerite v del pred **desnim** zadnjim kolesom ([Diagram 16](#)).

**Opomba:** Voda bo brizgala v območje rezila in sprala ostanke trave.

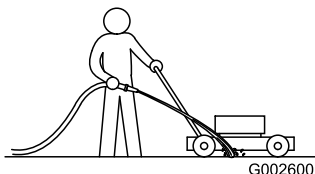


Diagram 16

g002600

5. Nekajkrat zaženite motor, da posušite spodnjo stran stroja.

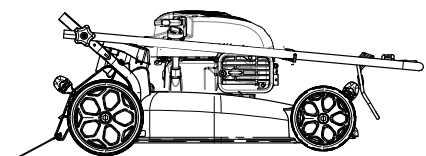
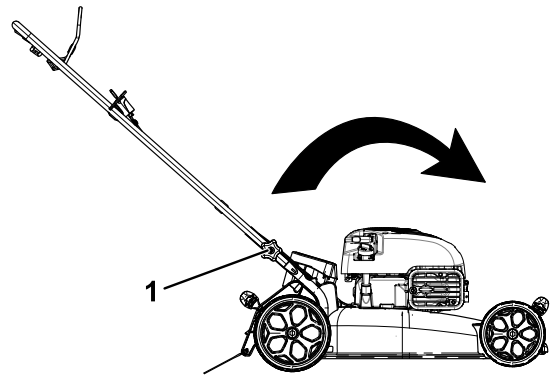
## Sklapljanje ročaja

### ⚠ OPOZORILO

Če nepravilno sklopite ali razklopite ročaj, lahko poškodujete kable in povzročite nevarno delovanje.

- Pri sklapljanju in razklapljanju ročaja pazite, da ne poškodujete kablov.
- Če poškodujete kabel, se obrnite na pooblaščen servis.

1. Popustite ročna vijaka ročaja, tako da boste lahko prosto premikali ročaj ([Diagram 17](#))



g032022

g032022

Diagram 17

1. Ročni vijak ročaja (2)

2. Ročaj premaknite naprej, kot prikazuje [Diagram 17](#).

4. Ko vodi, ki priteče iz stroja, ni več ostanke trave, zaprite vodo in stroj prestavite na suho mesto.



# Vzdrževanje

## Priporočeni urnik(i) vzdrževanja

Intervali servisnega vzdrževanja	Postopek vzdrževanja
Pred vsako uporabo ali dnevno	<ul style="list-style-type: none"><li>• Preverite nivo olja in ga po potrebi dolijte.</li><li>• Preverite, ali se motor zaustavi v 3 sekundah po to tem, ko sprostite krmilni vzvod rezil kosilnice.</li></ul>
Po vsaki uporabi	<ul style="list-style-type: none"><li>• S spodnjega dela stroja očistite pokošeno travo in smeti.</li></ul>
Vsakih 25 ur	<ul style="list-style-type: none"><li>• Redno servisirajte zračni filter; če kosilnico uporabljate v prašnem okolju, ga servisirajte pogosteje.</li></ul>
Letno	<ul style="list-style-type: none"><li>• Zamenjajte motorno olje (če želite).</li><li>• Zamenjajte rezilo ali ga dajte nabrusiti (pogosteje, če rezilo hitro postane topo).</li><li>• Z zgornjega in stranskih delov ohišja stroja očistite vso umazanijo in smeti; v prašnem okolju pogosteje čistite stroj.</li></ul>
Letno ali pred shranitvijo	<ul style="list-style-type: none"><li>• Rezervoar za gorivo izpraznite po navodilih pred vsakim popravilom in pred sezonskim shranjevanjem stroja.</li></ul>

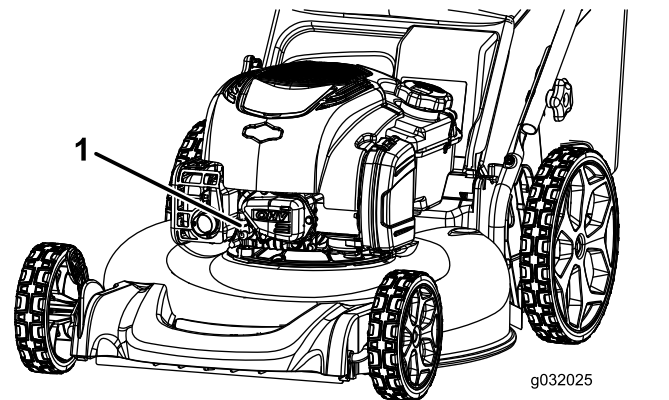
**Pomembno:** Za dodatne postopke vzdrževanja glejte priročnik za motor.

## Varnost pri vzdrževanju

- Pred nastavljanjem, servisiranjem, čiščenjem in skladiščenjem stroja vedno ugasnite motor ter počakajte, da se vsi gibljivi deli ustavijo in da se stroj ohladi.
- Pred izvajanjem kakršnih koli vzdrževalnih del, odklopite kabel vžigalne svečke s svečke.
- Pri servisiranju stroja nosite rokavice in zaščitna očala.
- Rezilo kosilnice je ostro; če se ga dotaknete se lahko hudo poškodujete. Med servisiranjem rezila nosite rokavice. Popravilo ali spreminjanje rezila ni dovoljeno.
- Ne posegajte v varovala. Redno preverjajte njihovo pravilno delovanje.
- Ob nagibanju stroja lahko pride do razlitja goriva. Gorivo je zelo vnetljivo in eksplozivno ter lahko povzroči telesne poškodbe. Goriva nikoli ne poskušajte iztočiti z izsesavanjem. Uporabite ročno črpalko ali pa pustite motor teči, dokler se rezervoar ne izprazni.
- Če želite zagotoviti optimalno delovanje, uporabljajte izključno originalne nadomestne dele in dodatno opremo Toro. Uporaba nadomestnih delov in dodatne opreme drugih proizvajalcev je lahko nevarna in lahko privede do razveljavitve garancije.

## Priprava za vzdrževanje

1. Zaustavite motor in počakajte, da se vsi premikajoči se deli ustavijo.
2. Odklopite kabel vžigalne svečke s svečke ([Diagram 18](#)).



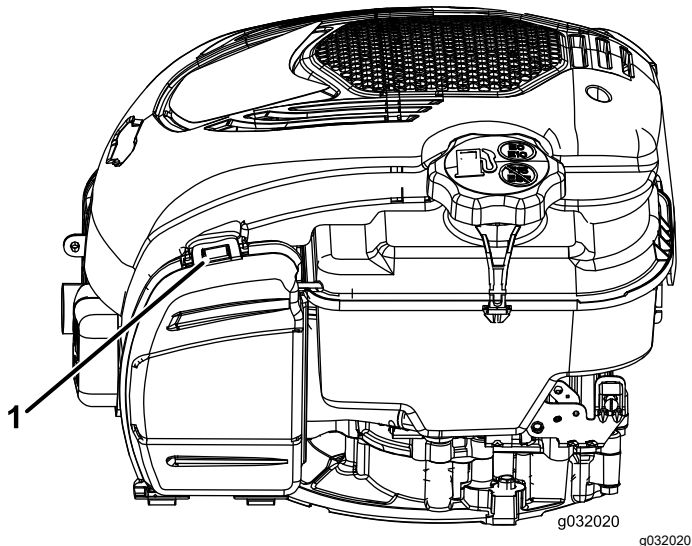
**Diagram 18**

1. Kabel vžigalne svečke
3. Ko opravite vzdrževalna dela, znova priključite kabel vžigalne svečke na svečko.

# Servisiranje zračnega filtra

**Servisni interval:** Vsakih 25 ur/Letno (kar se pojavi najprej)

1. Povlecite jeziček, da odprete pokrov zračnega filtra ([Diagram 19](#)).



**Diagram 19**

1. Jeziček

2. Zamenjajte zračni filter.
3. Zaprite pokrov zračnega filtra.

# Menjava motornega olja

**Servisni interval:** Letno

**Motornega olja ni treba menjati, a če ga želite vseeno zamenjati, uporabite spodnji postopek.**

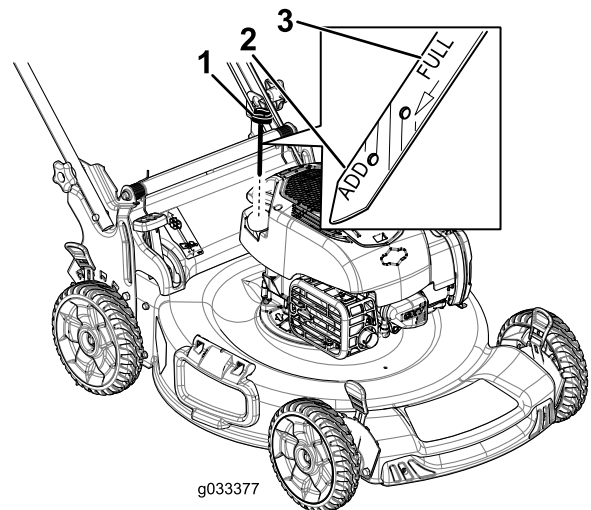
**Opomba:** Pred menjavo olja, pustite motor teči nekaj minut, da se segreje. Toplo olje lažje teče in prenaša več smeti.

## Specifikacije za motorno olje

<b>Prostornina motornega olja</b>	0,44 l
<b>Viskoznost olja</b>	Detergentno olje SAE 30 ali SAE 10W-30
<b>Servisna klasifikacija API</b>	SJ ali boljše

\*Po izpustu olja ostane preostanek olja v ohišju ročične gredi. Ne vlijte celotne količine olja v ohišje ročične gredi. Napolnite ohišje ročične gredi z oljem v skladu z navodili v naslednjih korakih.

1. Premaknite stroj na ravno površino.
2. Glejte [Priprava za vzdrževanje \(stran 17\)](#).
3. Odstranite merilno palico, tako da čep odvijete v levo in ga izvlečete ([Diagram 20](#)).



**Diagram 20**

1. Merilna palica
2. Dolijte
3. Polno

4. Stroj nagnite na bok (tako da bo zračni filter na zgornji strani), da iztočite olje prek cevi za dolivanje olja ([Diagram 21](#)).

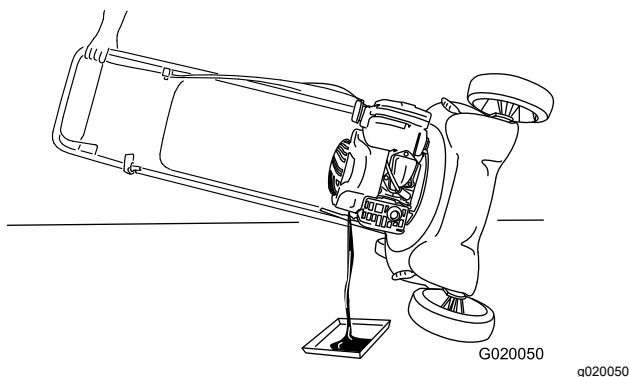


Diagram 21

5. Ko iztočite vse olje, stroj postavite nazaj v delovni položaj.
  6. V cev za dolivanje olja previdno vlijte približno  $\frac{3}{4}$  prostornine olja motorja.
  7. Počakajte 3 minute, da se olje v motorju usede.
  8. S čisto krpo obrišite merilno palico.
  9. Merilno palico vstavite v cev za dolivanje olja in **jo privijte**, nato odstranite merilno palico.
  10. Odčitajte nivo olja na merilni palici (Diagram 20).
    - Če je nivo olja na merilni palici prenizek, previdno vlijte majhno količino olja v cev za polnjenje olja, počakajte 3 minute in ponovite korake od 8 do 10, dokler ne bo izmerjena raven olja na merilni palici pravilna.
    - Če je nivo olja na merilni palici previsok, iztočite odvečno olje, da bo izmerjena raven olja na merilni palici pravilna.
- Pomembno:** Če motor zaženete, ko je raven olja v motorju prenizka ali previsoka, lahko poškodujete motor.
11. Varno namestite merilno palico v cev za dolivanje olja.
  12. Olje ustrezno reciklirajte.

## Zamenjava rezila

Servisni interval: Letno

**Pomembno:** Za pravilno namestitev rezila potrebujete momentni ključ. Če nimate momentnega ključa ali ne želite sami izvesti tega postopka, se obrnite na pooblaščenega serviserja.

Vedno ko zmanjka goriva, preverite stanje rezila. Če je rezilo poškodovano ali razpokano, ga nemudoma zamenjajte. Če je rezilo topo ali skrhan, ga dajte nabrusiti in uravnovesiti ali pa ga zamenjajte.

### ⚠ OPOZORILO

Rezilo kosilnice je ostro; če se ga dotaknete se lahko hudo poškodujete.

Med servisiranjem rezila nosite rokavice.

1. Glejte [Priprava za vzdrževanje \(stran 17\)](#).
2. Stroj nagnite na bok, tako da bo zračni filter zgornji strani.
3. Rezilo podprite z leseno klado (Diagram 22).

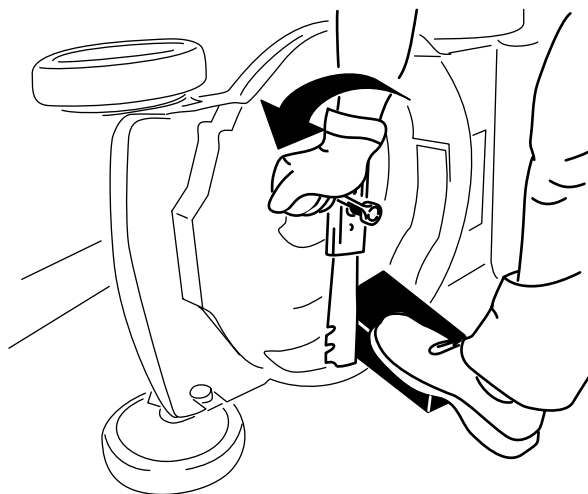


Diagram 22

4. Odstranite rezilo, spravite vse pritrdilne elemente (Diagram 22).
5. Namestite novo rezilo in vse pritrdilne elemente (Diagram 23).

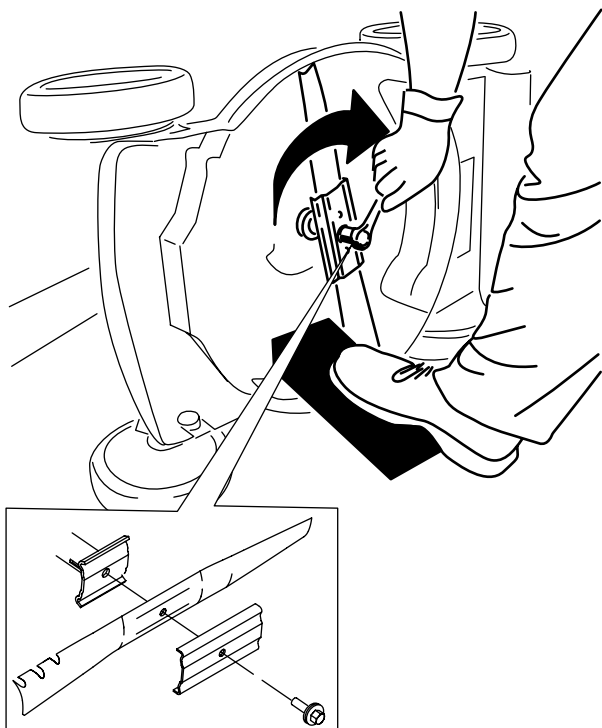


Diagram 23

g231390

**Pomembno:** Ukrivljena dela rezila morata biti usmerjena proti ohišju stroja.

6. Z momentnim ključem zategnite vijak rezila z zateznim momentom 82 Nm.

## Nastavitev samohodnega pogona

Samohodni pogon je treba nastaviti vedno po zamenjavi potezne žice samohodnega pogona oziroma če je kabel samohodnega pogona nepravilno nastavljen.

1. Popustite matico, s katero je pritrjena potezna žica (Diagram 24).

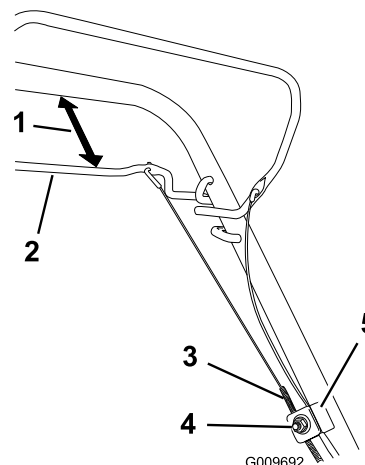


Diagram 24

G009692

g009692

- |                              |                               |
|------------------------------|-------------------------------|
| 1. 25 do 38 mm               | 4. Matica držala potezne žice |
| 2. Ročica samohodnega pogona | 5. Držalo potezne žice        |
| 3. Ovoj potezne žice         |                               |

2. Ročico samohodnega pogona držite od 25 do 38 mm stran od ročaja (Diagram 24).
3. Ovoj potezne žice povlecite navzdol (proti stroju) tako daleč, da potezna žica ne bo več ohlapna (Diagram 24).
4. Zategnite matico držala potezne žice.
5. Sprostite ročico samohodnega pogona in se prepričajte, da je potezna žica ohlapna.

**Opomba:** Ko je ročica samohodnega pogona v sproščenem položaju, mora biti potezna žica ohlapna; če ni, bo stroj lezel, ko boste spustili ročico.

# Skladiščenje

Stroj hranite v hladnem, čistem in suhem prostoru.

## Varnost pri shranjevanju

Pred nastavljanjem, servisiranjem, čiščenjem in skladiščenjem stroja vedno ugasnite motor ter počakajte, da se vsi gibljivi deli ustavijo in da se stroj ohladi.

## Priprava stroja za shranjevanje

1. Ko zadnjič v sezoni dolivate gorivo, mu dodajte stabilizator za gorivo (npr. Toro Premium Fuel Treatment), kot je navedeno na etiketi.
2. Pravilno zavrzite gorivo, ki ga morda niste porabili. Reciklirajte ga po lokalnih predpisih ali ga uporabite v avtomobilu.

**Pomembno:** Glavni razlog za težek zagon motorja je staro gorivo v rezervoarju za gorivo. Goriva brez stabilizatorja ne hranite več kot 30 dni, goriva s stabilizatorjem pa ne dlje od najdaljšega roka, ki ga priporoča proizvajalec stabilizatorja goriva.

3. Stroj pustite delovati, dokler ne zmanjka goriva.
4. Znova zaženite motor in ga pustite teči, dokler se znova ne ustavi. Motor je dovolj suh, ko ga ne morete več zagnati.
5. Odklopite kabel iz vžigalne svečke in kabel priključite na priklop za shranjevanje (če je nameščen).
6. Odstranite vžigalno svečko, skozi odprtino za vžigalno svečko dolijte približno 30 ml motornega olja in nekajkrat povlecite zagonsko vrv, da se olje razporedi po valju. Tako preprečite korozijo v času zunaj sezone košnje.
7. Znova rahlo privijte vžigalno svečko.
8. Privijte vse matice in vijake.

## Odstranitev stroja iz skladišča

1. Preverite vse pritrdilne elemente in jih po potrebi privijte.
2. Odstranite vžigalno svečko in hitro zavrtite motor tako, da povlečete zagonsko vrv. S tem presežno olje iztisnete iz valja.
3. Namestite vžigalno svečko in jo z momentnim ključem privijte do 20 N·m.
4. Opravite vse potrebne vzdrževalne postopke; glejte [Vzdrževanje \(stran 17\)](#).
5. Preverite nivo motornega olja; glejte [Preverjanje nivoja motornega olja \(stran 10\)](#).
6. Napolnite rezervoar za gorivo s svežim gorivom; glejte [Polnjenje rezervoarja za gorivo \(stran 9\)](#).
7. Priključite kabel vžigalne svečke.

**Opombe:**

## Izjava o zasebnosti za EGP/ZK

### Kako podjetje Toro uporablja vaše osebne podatke?

Podjetje The Toro Company (»Toro«) spoštuje vašo zasebnost. Ko kupite naš izdelek, morda pridobimo določene vaše podatke, bodisi neposredno od vas bodisi od lokalnega zastopnika ali prodajalca izdelkov Toro. Podjetje Toro te podatke uporablja za izpolnjevanje svojih pogodbenih obveznosti – na primer za registracijo vaše garancije, obdelavo garancijskih zahtevkov ali za vzpostavljanje stika z vami v primeru vpoklica izdelkov – in za druge legitimne poslovne namene – na primer za preverjanje zadovoljstva strank, izboljšave izdelkov ali posredovanja informacij o izdelkih, ki bi vas utegnili zanimati. Podjetje Toro lahko deli vaše podatke s svojimi hčerinskimi podjetji, povezanimi družbami, zastopniki ali drugimi poslovnimi partnerji v zvezi s temi dejavnostmi. Vaše osebne podatke bomo morda razkrili, če nam tako nalaga zakonodaja oziroma v povezavi s prodajo, nakupom ali združevanjem podjetij. Vaših osebnih podatkov ne bomo nikoli prodali nobenemu drugemu podjetju za namene trženja.

### Hramba vaših osebnih podatkov

Podjetje Toro bo vaše osebne podatke hranilo, dokler bo to potrebno za zgoraj navedene namene in skladno z zakonskimi predpisi. Za podrobnejše informacije o veljavnem obdobju hranjenja podatkov se obrnite na [legal@toro.com](mailto:legal@toro.com).

### Zavezanost podjetja Toro varnosti

Vaše osebne podatke bomo morda obdelovali v ZDA ali drugi državi, ki ima manj strogo zakonodajo na področju varstva podatkov kot država, v kateri prebivate. Kadar koli bomo vaše podatke prenesli iz države vašega prebivališča, bomo izvedli vse zakonsko predpisane ukrepe za zagotavljanje ustreznih ukrepov za varstvo vaših podatkov in varno ravnanje z njimi.

### Dostop in popravki

Morda imate pravico do pregleda ali popravkov svojih osebnih podatkov ter do ugovora ali prepovedi njihove obdelave. Če želite to storiti, nam pošljite sporočilo po elektronski pošti na naslov [legal@toro.com](mailto:legal@toro.com). Če imate pomisleke glede ravnanja z vašimi podatki v podjetju Toro, vas prosimo, da se obrnete neposredno na nas. Upoštevajte, da imajo osebe s prebivališčem v EU pravico do pritožbe pri pristojnemu organu za varstvo podatkov.



**Count on it.**