



53 cm gressklipper med kverning / oppsamling bak / sideutslipp

Modellnr. 21750—Serienr. 407300000 og oppover

Brukerhåndbok

Innledning

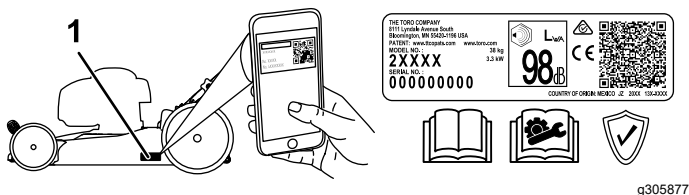
Denne gressklipperen av skyvemodell med roterende kniver er beregnet for privat bruk. Den er hovedsakelig beregnet på å klippe gress på godt vedlikeholdte plener på private eiendommer. Hvis du bruker dette produktet til andre formål enn det er beregnet på, kan du utsette deg selv eller andre for fare.

Les denne håndboken nøye, slik at du lærer å bruke og vedlikeholde produktet på riktig måte og unngår person- eller produktskade. Du har ansvar for å bruke produktet på en riktig og sikker måte.

Gå til www.Toro.com for mer informasjon, inkludert sikkerhetstips, opplæringsmateriale og informasjon om tilbehør, hjelp til å finne en forhandler eller for å registrere produktet ditt.

Hvis maskinen må repareres, eller du trenger service, originale Toro-deler eller mer informasjon, kan du kontakte et autorisert forhandlerverksted eller Toros kundeserviceavdeling. Ha modell- og serienummer for hånden når du tar kontakt. **Figur 1** viser hvor på produktet modell- og serienumrene er plassert. Skriv inn numrene i de tomme feltene.

Viktig: Du kan skanne QR-koden på serienummermerket (hvis det finnes) med en mobil enhet for å få tilgang til garantien, deler og annen produktinformasjon



Figur 1

1. Plassering av modell- og serienummer

Modellnr. _____
Serienr. _____

Denne brukerhåndboken identifiserer mulige farer, og markerer sikkerhetsbeskjeder gjennom

sikkerhetsvarslingssymbolet (**Figur 2**) som varsler om en fare som kan føre til alvorlige skader eller dødsfall hvis du ikke følger de anbefalte forholdsreglene.



Figur 2

Sikkerhetsvarslingssymbol

g000502

I tillegg brukes to ord for å utheve informasjon. **Viktig** gjør oppmerksom på spesiell mekanisk informasjon og **Obs** henviser til generell informasjon som det er verdt å huske på.

Dette produktet er i samsvar med alle relevante europeiske direktiver. Se eget samsvarserklæringsskjema for produktet for detaljert informasjon.

Nettomoment: Motorens brutto- eller nettomoment ble beregnet i et laboratorium av motorprodusenten i overensstemmelse med Society of Automotive Engineers (SAE) J1940 eller J2723. Når den er konfigurert til å overholde sikkerhets-, utslipps- og driftskrav, vil det faktiske dreiemomentet for motorer for gressklipper i denne klassen være betydelig lavere. Se motorprodusentens informasjon som følger med maskinen.

Sikkerhetsanordninger på maskinen skal ikke tukles med eller deaktiveres, og riktig drift må sjekkes regelmessig. Ikke prøv å justere eller tukle med motorhastighetskontrollen, da dette kan utgjøre en usikker driftstilstand, som kan føre til personskader.



Innhold

Innledning	1
Sikkerhet	2
Generell sikkerhet	2
Sikkerhets- og instruksjonsmerker	3
Montering	4
1 Montere håndtaket.....	4
2 Montere tilbakespolingsstartersnoren i snorførerer	5
3 Fylle olje i motoren	6
4 Montere gressposen	7
Oversikt over produktet	8
Spesifikasjoner	8
Tilbehør/tilleggsutstyr	8
Bruk	9
Før bruk	9
Sikkerhet før bruk	9
Fylle tanken	9
Kontrollere motoroljenivået.....	10
Justere klippehøyden	11
Under bruk	12
Sikkerhet under drift.....	12
Starte motoren.....	13
Bruke selvdrift.....	13
Slå av motoren	13
Kverne klippet gress	13
Samle opp gresset.....	14
Sideutslipp av gress- og løvrester	15
Brukstips	15
Etter bruk	16
Sikkerhet etter bruk	16
Rengjøre maskinens underside	16
Folde sammen håndtaket	16
Vedlikehold	17
Anbefalt vedlikeholdsplan	17
Sikkerhet ved vedlikehold	17
Gjøre klar til vedlikehold.....	17
Vedlikeholde luftfilteret.....	18
Skifte motorolje.....	18
Skift ut kniven	19
Justere selvdrift	20
Lagring	21
Sikkerhet ved oppbevaring	21
Gjøre maskinen klar til oppbevaring	21
Ta maskinen frem fra oppbevaring	21

Sikkerhet

Generell sikkerhet

Dette produktet kan amputere hender og føtter og slynge gjenstander opp i luften. Følg alltid alle sikkerhetsinstruksjoner for å unngå alvorlige personskader eller dødsulykker.

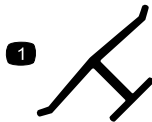
- Les, forstå og følg instruksjonene og advarslene i denne *brugerhåndboken* og på maskinen og utstyret før du starter motoren.
- Hold hender og føtter borte fra roterende deler på maskinen. Hold deg unna alle utmatingsåpninger.
- Bruk aldri maskinen uten at alle verneplater og andre sikkerhetsanordninger sitter på plass og fungerer som tiltenkt.
- Hold tilskuere og barn borte fra arbeidsområdet. Ikke la barn bruke maskinen. Maskinen skal kun brukes av ansvarlige personer som har opplæring, er kjent med instruksjonene og er fysisk i stand til å bruke den.
- Stopp maskinen, slå av motoren og vent til alle bevegelige deler har stanset før du utfører service, fylling, eller fjerner materiale fra maskinen.

Feilaktig bruk og vedlikehold av maskinen kan føre til personskade. For å redusere muligheten for skader må du følge disse sikkerhetsinstruksjonene og alltid være oppmerksom på sikkerhetsalarmsymbolet (▲), som betyr Forsiktig, Advarsel eller Fare – personsikkerhetsinstruks. Hvis ikke disse instruksjonene tas hensyn til, kan det føre til alvorlige personskader eller dødsfall.

Sikkerhets- og instruksjonsmerker



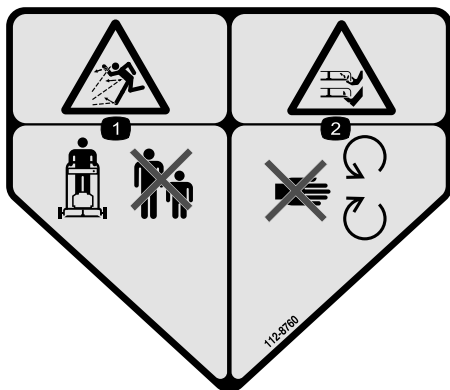
Sikkerhetsmerker og -instruksjoner er lett synlige for føreren og er plassert i nærheten av alle områder som representerer en potensiell fare. Bytt ut alle merker som er ødelagte eller mangler.



decaloemmark

Produsentens merke

1. Dette merket angir om kniven er identifisert som en del fra den originale maskinprodusenten.



decal112-8760

112-8760

1. Fare for at gjenstander slynges gjennom luften – hold andre på god avstand.
2. Fare for å kutte/lemleste hender og føtter i gressklipperkniv – hold trygg avstand fra bevegelige deler.



decal117-4143

117-4143

1. Advarsel – les *brugerhåndboken*.
2. Fare for at gjenstander slynges gjennom luften – hold tilskuere på god avstand.
3. Fare for kutting/lemlesting av hender og føtter, gressklipperkniv – koble fra tennpluggkabelen og les *brugerhåndboken* før du utfører vedlikehold.
4. Fare for å kutte/lemleste hender og føtter, gressklipperkniv – hold trygg avstand fra bevegelige deler og hold alle verneplater og skydd på plass.
5. Fare for kutting/lemlesting av hender eller føtter, gressklipperkniv: ikke bruk opp og ned skråninger; skal kun brukes på tvers av løyper; slå av motoren og vent til alle bevegelige deler har stanset før du forlater maskinen.; plukk opp rusk før klipping; se bakover og nedover når du beveger deg i revers.

Montering

Viktig: Fjern og kast plasten som beskytter motoren, og eventuelt annet plast- eller innpakkingsmateriale på maskinen.

1

Montere håndtaket

Ingen deler er nødvendige

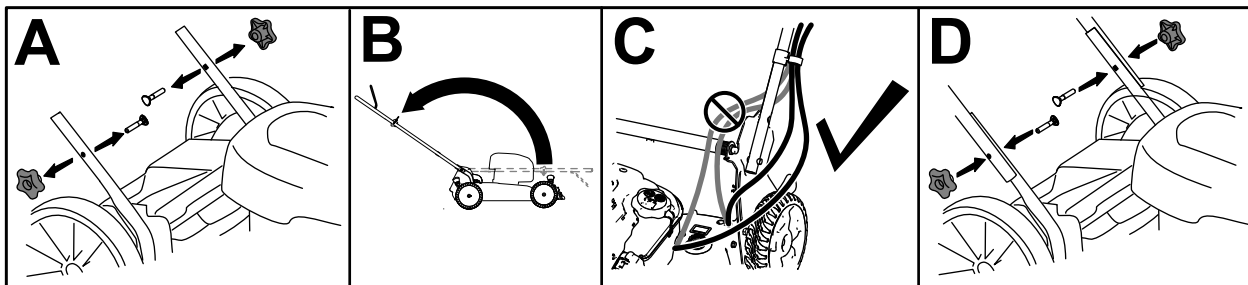
Prosedyre

⚠ ADVARSEL

Hvis man folder sammen eller ut håndtaket på feil måte, kan dette føre til skade på ledningene, noe som igjen kan utgjøre en usikker driftstilstand.

- Pass på at du ikke skader ledningene når du folder sammen eller ut håndtaket.
- Hvis en ledning blir skadet kontakter du et autorisert forhandlerverksted.

1. Fjern håndtaksknottene og de tilsvarende boltene fra de nedre håndtakene (A av [Figur 3](#)).
2. Plasser det øvre håndtaket på de nedre håndtakene, og Brett deretter ut håndtaket (B av [Figur 3](#)).
3. Kontroller at kablene ledes på utsiden av håndtaket (C av [Figur 3](#)).
4. Monter håndtaksknottene med de tilsvarende boltene, og stram til hardt for hånd (D av [Figur 3](#)).



Figur 3

g305902

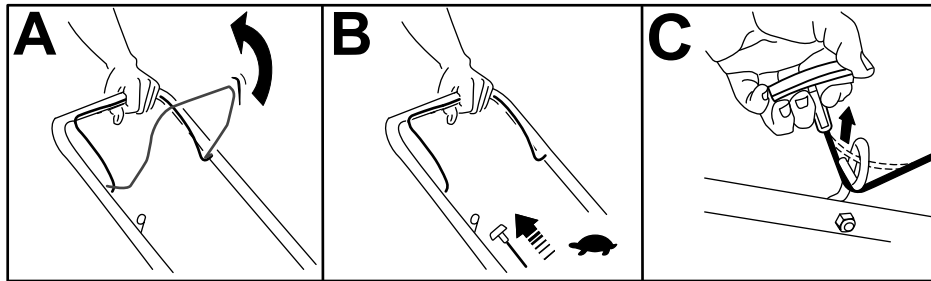
2

Montere tilbakespolingsstartersnoren i snorføreren

Ingen deler er nødvendige

Prosedyre

Viktig: Monter tilbakespolingsstartersnoren i snorføreren for å starte motoren sikkert og på en enkelt måte hver gang du bruker maskinen.



Figur 4

g228152

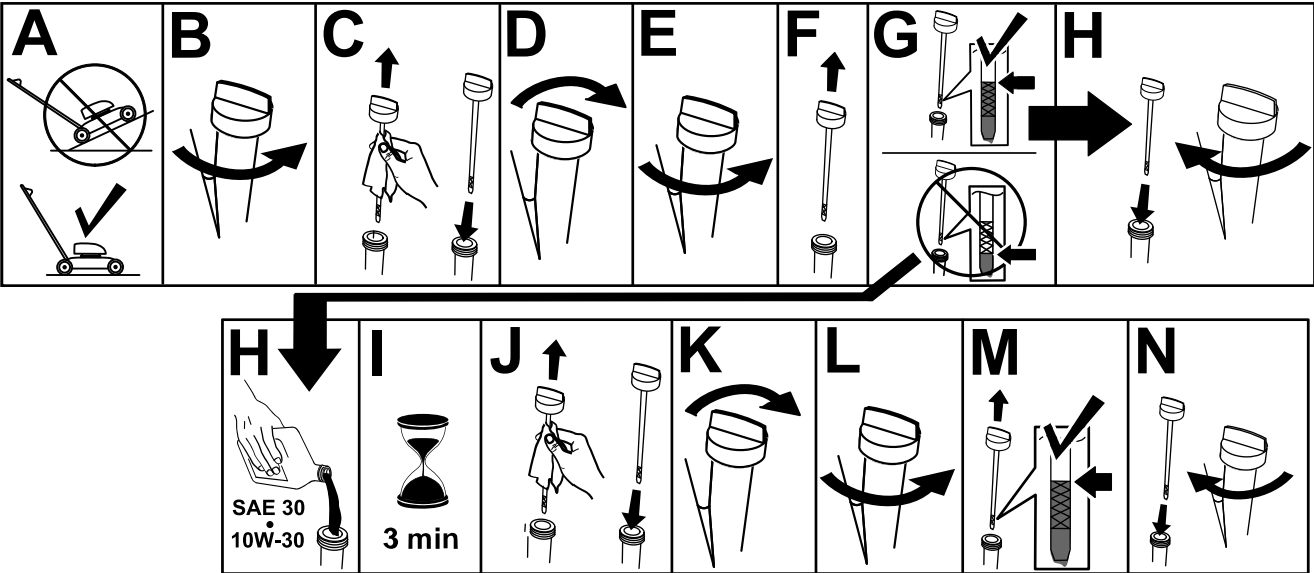
3

Fylle olje i motoren

Ingen deler er nødvendige

Prosedyre

Viktig: Hvis oljenivået i motoren er for lavt eller for høyt, og du kjører motoren, kan dette føre til skade på motoren.



Figur 5

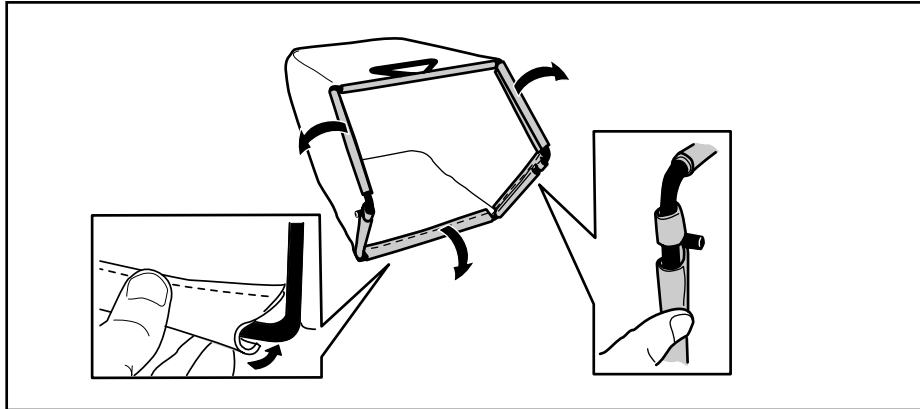
g222533

4

Montere gressposen

Ingen deler er nødvendige

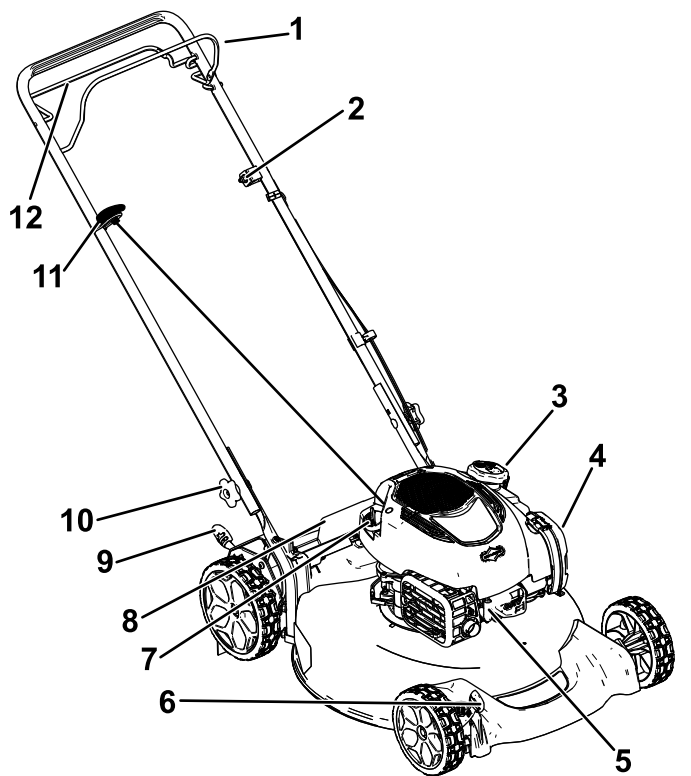
Prosedyre



Figur 6

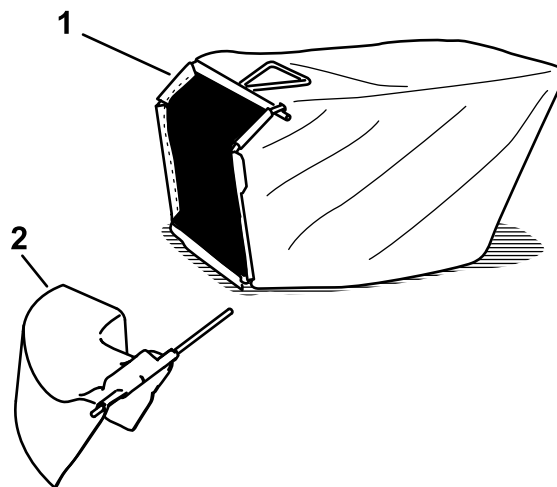
g240711

Oversikt over produktet



Figur 7

- | | |
|------------------------------------|-----------------------------------|
| 1. Knivkontrollbøyle | 7. Oljelokk/peilestav |
| 2. Juster drivverket for selvdriфт | 8. Bakre avleder |
| 3. Drivstofftanklokk | 9. Bakre klippehøydespak |
| 4. Luftfilter | 10. Håndtaksknott (to) |
| 5. Tennplugg | 11. Tilbakespolingsstarterhåndtak |
| 6. Fremre klippehøydespak | 12. Selvdriфтsbøyle |



Figur 8

1. Gresspose
2. Sideutslippssjakt(selges separat)

g338738

Spesifikasjoner

Modell	Vekt	Lengde	Bredde	Høyde
21750	30 kg	145 cm	56 cm	97 cm

Tilbehør/tilleggsutstyr

Et utvalg av Toro-godkjent tilbehør som kan brukes sammen med maskinen for å forbedre og utvide dens funksjoner er tilgjengelig. Ta kontakt med din autoriserte serviceforhandler eller autoriserte Toro-forhandler, eller gå til www.Toro.com for å få en liste over godkjent tilbehør og utstyr.

For å oppnå optimal ytelse og holde maskinen i sikkerhetsgodkjent stand må du bare bruke originale Toro-reservedeler og -tilbehør. Reservedeler og tilbehør som er laget av andre produsenter, kan være farlige, og bruken av disse kan føre til at garantien blir ugyldig.

Bruk

Merk: Angi hva som er høyre og venstre side på maskinen ved å stå i normal arbeidsstilling.

Før bruk

Sikkerhet før bruk

Generell sikkerhet

- Slå av maskinen, vent til alle bevegelige deler har stoppet og la maskinen kjøle seg ned før du justerer, utfører service på, rengjør eller setter maskinen til oppbevaring.
- Gjør deg kjent med sikker bruk av utstyret, driftskontrollene og sikkerhetssymbolene.
- Kontroller at alle vern og sikkerhetsanordninger, som avledere og/eller gressoppsamlere, er på plass og fungerer korrekt.
- Undersøk alltid maskinen for å sikre at knivene og knivboltene er fri for skader og slitasje.
- Undersøk området hvor du skal bruke maskinen, og fjern alle gjenstander som kan komme i veien for bruken av maskinen eller slynges ut av maskinen.
- Kontakt med kniv i bevegelse vil føre til alvorlige skader. Ikke plasser fingrene under huset.

Drivstoffsikkerhet

- Drivstoff er meget brannfarlig og svært eksplosivt. Brann eller eksplosjon forårsaket av drivstoff kan påføre deg og andre brannskader samt ødelegge eiendom.
 - Når du fyller tanken, må drivstoffkannen og/eller maskinen være plassert direkte på bakken og ikke i et kjøretøy eller på en gjenstand, for å hindre at statisk elektrisitet antenner drivstoffet.
 - Fyll opp drivstofftanken utendørs på et åpent område når motoren er nedkjølt. Tørk opp eventuelt drivstoffsøl.
 - Ikke håndter drivstoff når du røyker eller er i nærheten av åpen ild eller gnister.
 - Ikke ta lokket av drivstofftanken eller fyll på drivstofftanken mens motoren går eller er varm.
 - Ikke prøv å starte motoren hvis du har sølt drivstoff. Unngå antenningskilder til all drivstoffdamp er forsvunnet.

- Drivstoff må oppbevares på en godkjent kanne, utenfor barns rekkevidde.
- Drivstoff kan føre til skader eller dødsfall hvis det svelges. Hvis du utsettes for damp fra drivstoff over lengre tid, kan dette føre til alvorlig skade og sykdom.
 - Unngå innånding av damp fra drivstoff over lengre tid.
 - Hold hendene og ansiktet unna dysen og drivstofftankåpningen.
 - Hold drivstoffet unna øyne og hud.

Fylle tanken

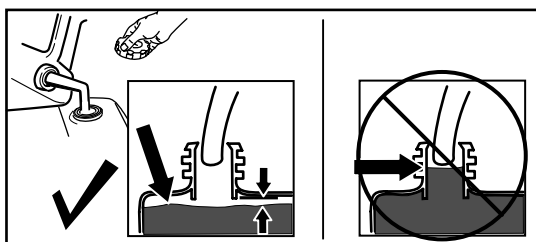
Type	Blyfri bensin
Minimum oktankvalitet	87 (USA) eller 91 (forskningsoktan; utenfor USA)
Etanol	Ikke mer enn 10 % i volum
Metanol	Ingen
MTBE (metyltertiærbutyleter)	Mindre enn 15 % i volum
Olje	Ikke tilsett olje i drivstoffet

Bruk kun rent, ferskt (mindre enn 30 dager gammelt) drivstoff fra en pålitelig kilde.

Viktig: For å redusere oppstartsproblemer kan drivstoffstabiliserings-/kondisjoneringsmiddel tilsettes i ferskt drivstoff, som anvist av produsenten for drivstoffstabiliserings-/kondisjoneringsmiddelet.

Se brukerhåndboken for motoren for mer informasjon.

Fyll drivstofftanken som vist i [Figur 9](#).



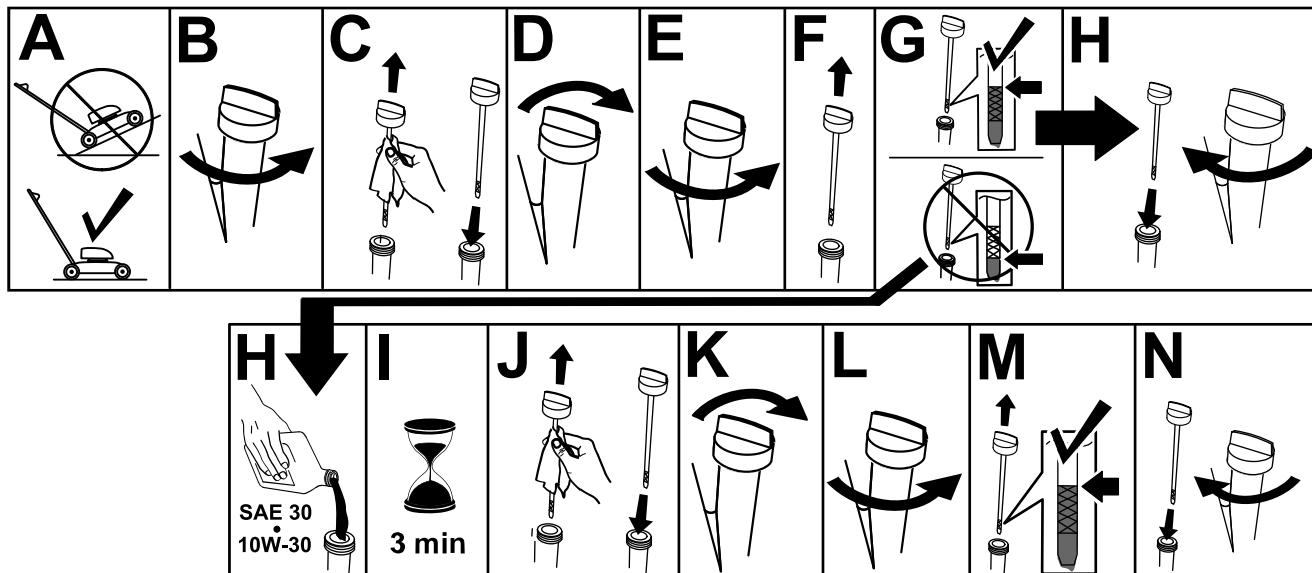
Figur 9

g230458

Kontrollere motoroljenivået

Serviceintervall: For hver bruk eller daglig

Viktig: Hvis oljenivået i veivhuset er for lavt eller for høyt, og du kjører motoren, kan dette føre til skade på motoren.



g222533

Figur 10

Justere klippehøyden

⚠ ADVARSEL

Når du justerer spakene for klippehøyde, kan hendene dine berøre en kniv som er i bevegelse, noe som kan gi alvorlig personskade.

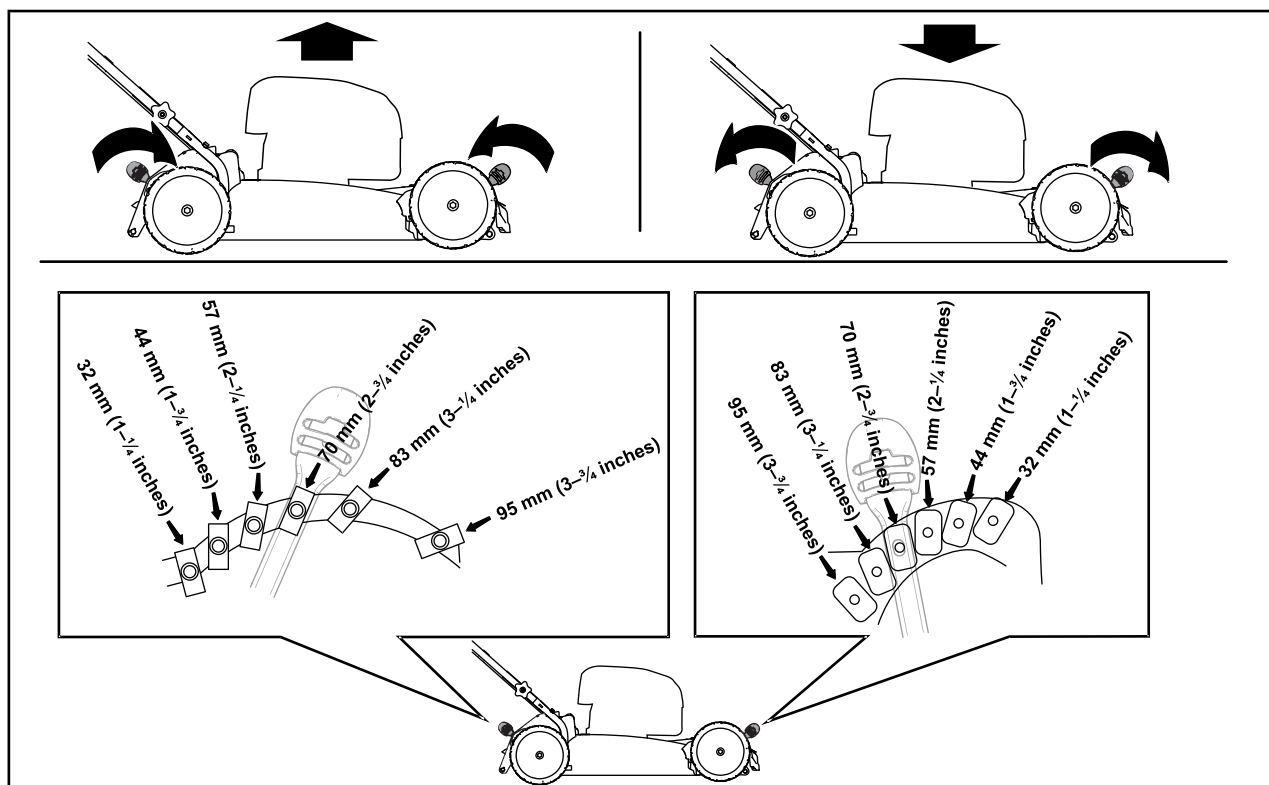
- Før du justerer klippehøyden, slå av motoren og vent til alle bevegelige deler står stille.
- Ikke plasser fingrene under huset når du justerer klippehøyden.

⚠ FORSIKTIG

Hvis motoren er varm, vil lyddemperen være varm og kan forårsake brannskader.

Ikke berør den varme lyddemperen.

Juster klippehøyden som ønsket. Still alle hjulene til samme klippehøyde ([Figur 11](#)).



Figur 11

g390235

Under bruk

Sikkerhet under drift

Generell sikkerhet

- Ha på deg passende klær, inkludert vernebriller, vernebukser, sklisikkert og kraftig fottøy og hørselsvern. Sett opp langt hår, og ikke bruk løstsittende klær eller fritthengende smykker.
- Vær alltid fokusert på oppgaven når du bruker maskinen. Ikke delta i aktiviteter som forårsaker distraksjoner, da dette kan føre til personskade eller materiell skade.
- Ikke bruk maskinen når du er syk, trett eller påvirket av alkohol eller andre rusmidler.
- Kniven er skarp, kontakt med kniven kan føre til personskader. Før du forlater føreriset, må du stanse motoren og vente til alle bevegelige deler står stille.
- Når du slipper knivkontrollbøylen, skal motoren slå seg av og knivene stanse innen tre sekunder. Hvis de ikke stopper som de skal, skal du umiddelbart slutte å bruke maskinen. Kontakt en autorisert serviceforhandler.
- Hold andre personer borte fra arbeidsområdet. Hold små barn borte fra arbeidsområdet og under oppsyn av en ansvarlig voksen som ikke kjører maskinen. Stopp maskinen hvis noen kommer inn på området.
- Se alltid bakover og ned du før du flytter maskinen i revers.
- Maskinen skal kun brukes under forhold med god sikt og egnede værforhold. Ikke bruk maskinen hvis det er fare for lynnedslag.
- Vått gress eller løv kan føre til alvorlig personskade hvis du mister fotfestet og kommer i kontakt med kniven. Unngå klipping i våte forhold.
- Vær spesielt forsiktig når du nærmer deg hjørner, busker, trær eller andre objekter som kan hindre sikten din.
- Ikke la materiale kastes ut direkte mot noen. Unngå å la materiale kastes ut mot en vegg eller en hindring, da det kan sprette tilbake og treffe deg. Stopp kniven(e) når du krysser grusbelagte overflater.
- Vær oppmerksom på hull, steiner eller andre skjulte objekter. Ujevnt terreng kan føre til at du mister balansen eller fotfeste.
- Hvis maskinen treffer en gjenstand eller begynner å vibrere, slå av motoren øyeblikkelig, vent til alle

deler i bevegelse har stoppet, og koble kabelen fra tennpluggen før du undersøker maskinen for skade. Foreta alle nødvendige reparasjoner før du gjenopptar bruk.

- Før du forlater føreriset, må du stanse motoren og vente til alle bevegelige deler står stille.
- Hvis motoren har vært i drift, vil den være varm og kan forårsake alvorlige brannskader. Ikke berør den varme motoren.
- Kjør motoren kun i godt ventilerte rom. Eksosgasser inneholder karbonmonoksid, som er en dødelig gift uten lukt.
- Kontroller gressoppsamlingskomponentene og utslippssjakten regelmessig, og skift dem ut med ekte Toro-deler når det er nødvendig.

Sikkerhet i bakker

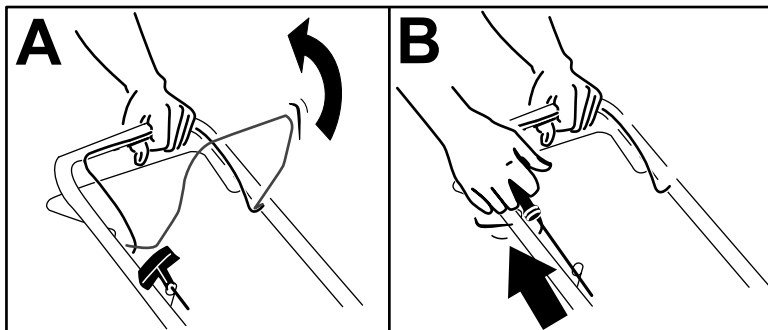
- Klipp på tvers av bakker, aldri oppover og nedover. Vær ytterst forsiktig når du forandrer retning i skråninger.
- Klipp ikke i overdrevent bratte skråninger. Dårlig fotfeste kan føre til at du glir og faller.
- Vær forsiktig når du klipper gress i nærheten av kanter, grøfter eller voller.

Starte motoren

1. Hold knivkontrollbøylen mot håndtaket (A i Figur 12).
2. Trekk i tilbakespolingshåndtaket (B av Figur 12).

Merk: Når du drar i tilbakespolingsstarteren, skal du først dra lett til du føler motstand og deretter dra kraftig til. La snoren gå sakte inn på spolen igjen.

Merk: Hvis maskinen ikke starter, ta kontakt med et autorisert forhandlerverksted.

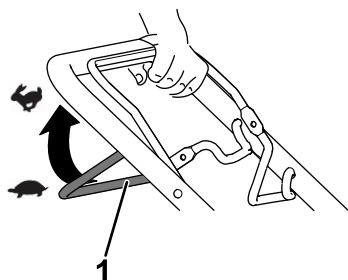


Figur 12

g230255

Bruke selvdrift

- For å bruke maskinen med selvdrift klemmer du selvdriftsbøylen mot håndtaket og holder den (Figur 13).



Figur 13

g240765

1. Selvdriftsbøyle

Merk: Maks. selvdriftshastighet er fast. For å redusere kjørehastigheten, øk avstanden mellom selvdriftsbøylen og håndtaket.

- For å koble fra selvdriften, slipp selvdriftsbøylen.

Slå av motoren

Serviceintervall: For hver bruk eller daglig—Kontroller at motoren slås av innen tre sekunder etter at du slipper knivkontrollbøylen.

Frigjør knivkontrollbøylen for å slå av motoren.

Viktig: Når du slipper knivkontrollbøylen, skal motoren slå seg av og knivene stanse innen tre sekunder. Hvis de ikke stopper, skal du umiddelbart slutte å bruke maskinen. Kontakt en autorisert serviceforhandler.

Kverne klippet gress

Maskinen leveres klar til å kverne gress- og løvrester tilbake i plenen.

Hvis gressposen er på maskinen, skal den fjernes før du kverner gress- og løvrester. Se [Fjerne gressposen \(side 14\)](#).

Samle opp gresset

Bruk gressposen når du vil samle opp gress- og løvresten fra plenen.

⚠ ADVARSEL

Hvis gressposen er slitt kan småsteiner eller liknende gjenstander kastes mot deg eller andre i nærheten, og føre til alvorlige personskader eller en dødsulykke.

Kontroller gressposen ofte. Skift den ut med en ny Toro-reservepose, hvis den er skadet.

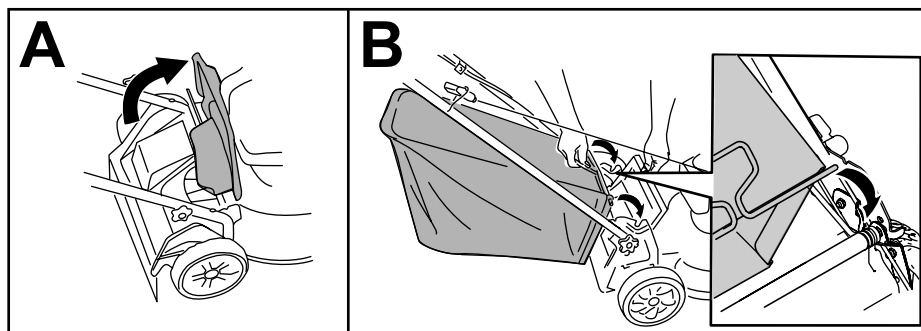
⚠ ADVARSEL

Kniven er skarp, kontakt med kniven kan føre til personskader.

Før du går fra maskinen, må du stanse motoren og vente til alle bevegelige deler står stille.

Montere gressposen

1. Løft opp gressavlederen (A av [Figur 14](#)).
2. Sett stangene til gressposen inn i hakkene på håndtaksbrakettene (B av [Figur 14](#)).
3. La den bakre avlederen hvile på posen.



Figur 14

g240796

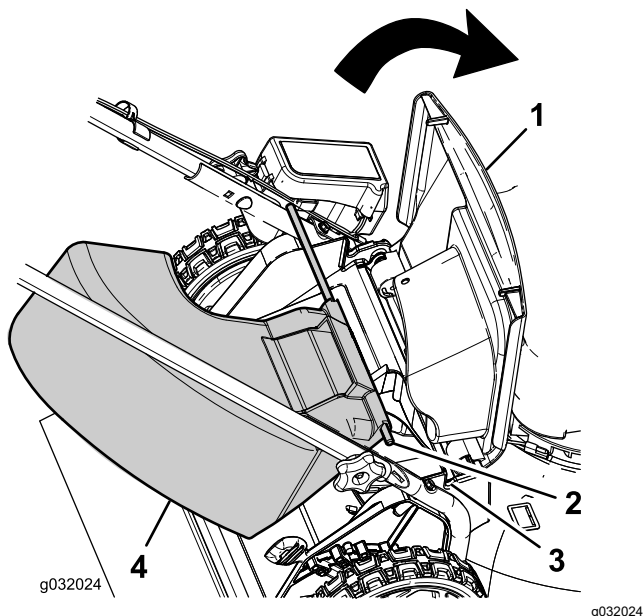
Fjerne gressposen

1. Løft opp gressavlederen (A av [Figur 14](#)).
2. Løft gressposehåndtaket ut fra hakkene på håndtaksbrakettene og fjern posen fra maskinen.
3. Lukk den bakre gressavlederen.

Sideutslipp av gress- og løvrester

Montere sideutslippssjakten

1. Løft opp gressavlederen (Figur 15).



Figur 15

- | | |
|------------------|---------------------------------|
| 1. Bakre avleder | 3. Hakk i håndtaksbraketten (2) |
| 2. Stangende (2) | 4. Sideutslippssjakt |

Merk: Hvis gressposen er på maskinen, fjern den. Se [Fjerne gressposen \(side 14\)](#).

2. Sett stangendene til sideutslippssjakten inn i hakkene på håndtaksbrakettene (Figur 15).
3. La den bakre avlederen hvile på sjakten.

Fjerne sideutslippssjakten

1. Løft opp gressavlederen (Figur 15).
2. Løft sideutslippssjakten ut fra hakkene på håndtaksbrakettene og fjern sjakten fra maskinen.
3. Lukk den bakre gressavlederen.

Brukstips

Generelle klippetips

- Undersøk området der du skal bruke maskinen, og fjern alle gjenstander som kan slynges ut av maskinen.
- La ikke kniven treffe harde gjenstander. Klipp aldri over en gjenstand med overlegg.
- Hvis maskinen treffer en gjenstand eller begynner å vibrere, slå av motoren øyeblikkelig, vent til alle bevegelige deler har stoppet og koble kabelen fra tennpluggen før du undersøker maskinen for skade.
- For best mulig resultat kan du montere en ny Toro-kniv før klippesesongen begynner eller ved behov.

Klippe gress

- Klipp kun av ca. en tredjedel av gresstrået av gangen. Ikke klipp lavere enn innstillingen på 51 mm med mindre gresset er glissent eller det er sent på høsten og gresset vokser saktere.
- Når du klipper gress som er mer enn 15 cm høyt, klipp først på den høyeste klippehøydeinnstillingen og ved lavere hastighet, og klipp så en gang til på en lavere innstilling for å oppnå best mulig utseende på gressplenen. Hvis gresset er for langt, kan maskinen bli tettet og motoren stanse.
- Vått gress og løv har en tendens til å klumpe seg på bakken og kan føre til at maskinen tilstoppes eller at motoren stanser. Unngå klipping i våte forhold.
- Vær oppmerksom på brannfare ved svært tørre forhold, følg alle lokale brannvarsler og hold maskinen fri for tørt gress og løvrester.
- Veksle klipperetningen. På denne måten spres gress- og løvrestene jevner på plenen.
- Hvis den ferdig klippede gressplenen ikke ser bra ut, kan du prøve én gang til og gjøre følgende:
 - Skift ut kniven eller bryn den.
 - Gå saktere mens du klipper.
 - Hev klippehøydeinnstillingen på maskinen.
 - Klipp gresset oftere.
 - Overlapp skårganger i stedet for å klippe en hel skårgang hver gang.

Klippe løv

- Når du har klippet plenen, kontroller at halvparten av gresset vises gjennom lavet med klippet løv. Det kan være nødvendig å gå over løvet mer enn én gang.

- Hvis det er mer enn 13 cm med løv på plenen, bruk en høyere klippehøyde og deretter i ønsket klippehøyde.
- Reduser klippehastigheten hvis maskinen ikke klipper løvene fint nok.

Etter bruk

Sikkerhet etter bruk

Generell sikkerhet

- Slå av maskinen, vent til alle bevegelige deler har stoppet og la maskinen kjøle seg ned før du justerer, utfører service på, rengjør eller setter maskinen til oppbevaring.
- Fjern gress og rusk fra maskinen for å unngå at det begynner å brenne. Tørk opp eventuelt olje- eller drivstoffsøl.
- Oppbevar aldri maskinen eller bensinkannen hvor det er åpen ild, gnist eller kontrollampe, som på en varmtvannstank eller andre apparater.

Sikkerhet under transport

- Vær forsiktig når du laster maskinen av eller på en lastebil eller tilhenger.
- Fest maskinen slik at den ikke ruller.

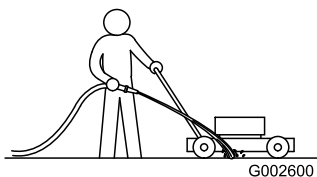
Rengjøre maskinens underside

Serviceintervall: Etter hver bruk

For best mulig resultat, rengjør under maskinen med en gang etter at du er ferdig med klippe gresset.

1. Senk maskinen til laveste klippehøydeinnstilling.
2. Flytt maskinen til en jevn, belagt overflate.
3. Mens motoren går og kniven er aktivert, rett en vannstråle foran **høyre** bakhjul (Figur 16).

Merk: Vannet vil sprute inn i knivens bane, slik at gressrester spyles bort.



Figur 16

g002600

4. Når det ikke kommer ut flere gressrester, stopp vannet og flytt maskinen til et tørt område.
5. La motoren kjøre i noen få minutter for å tørke maskinens underside.

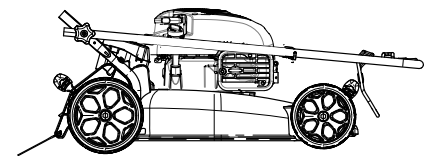
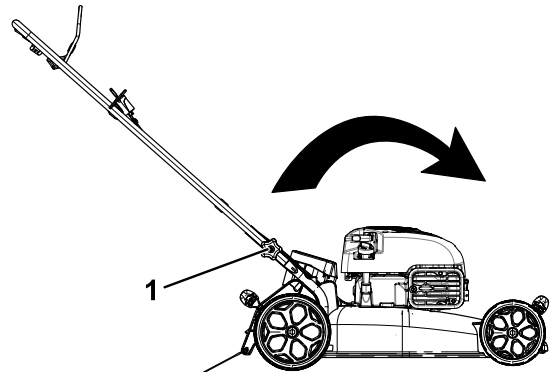
Folde sammen håndtaket

⚠ ADVARSEL

Hvis man folder sammen eller ut håndtaket på feil måte, kan dette føre til skade på ledningene, noe som igjen kan utgjøre en usikker driftstilstand.

- Pass på at du ikke skader ledningene når du folder sammen eller ut håndtaket.
- Hvis en ledning blir skadet kontakter du et autorisert forhandlerverksted.

1. Løsne knottene på håndtaket til du kan flytte håndtaket fritt (Figur 17).



g032022

g032022

Figur 17

1. Håndtaksknott (to)
2. Flytt håndtaket fremover som vist i Figur 17.

Vedlikehold

Anbefalt vedlikeholdsplan

Vedlikeholdsintervall	Vedlikeholdsprosedyre
For hver bruk eller daglig	<ul style="list-style-type: none">• Sjekk motoroljenivået, og fyll på olje etter behov.• Kontroller at motoren slås av innen tre sekunder etter at du slipper knivkontrollbøylen.
Etter hver bruk	<ul style="list-style-type: none">• Fjern gressrester og smuss fra undersiden av maskinen.
Hver 25. driftstime	<ul style="list-style-type: none">• Vedlikehold luftfilteret. Vedlikehold det oftere hvis gressklipperen brukes i støvete omgivelser.
Årlig	<ul style="list-style-type: none">• Skift motoroljen (om ønskelig).• Skift ut kniven eller bryn den (oftere hvis eggen raskt blir sløv).• Rengjør luftfilteret ved å gjerne smuss toppen og sidene. Rengjør det oftere under støvete driftsforhold.
Årlig eller før lagring	<ul style="list-style-type: none">• Tøm drivstofftanken før reparasjon som oppgitt og før årlig lagring.

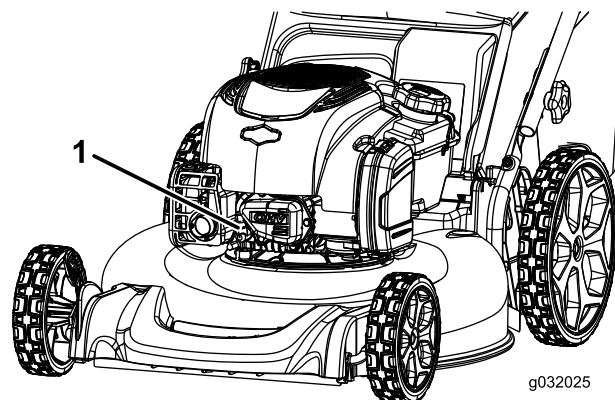
Viktig: Hvis du vil ha mer informasjon om vedlikeholdsprosedyrer, ser du i håndboken for motoren.

Sikkerhet ved vedlikehold

- Slå av maskinen, vent til alle bevegelige deler har stoppet og la maskinen kjøle seg ned før du justerer, utfører service på, rengjør eller setter maskinen til oppbevaring.
- Koble fra tennpluggledningen fra tennpluggen før du utfører vedlikeholdsprosedyrer.
- Bruk hansker og vernebriller når du vedlikeholder maskinen.
- Kniven er skarp, kontakt med kniven kan føre til personskader. Bruk hansker når du utfører service på kniven. Kniven(e) skal ikke repareres eller modifiseres.
- Du må aldri fingre med sikkerhetsenhetene. Kontroller regelmessig at de virker tilfredsstillende.
- Når du vender maskinen på siden kan drivstoffet lekke ut. Drivstoff er meget brannfarlig og eksplosivt, og kan føre til personskader. Kjør motoren tom eller fjern bensinen med en håndpumpe, sug den aldri opp med hevert.
- For å oppnå optimal ytelse for maskinen skal det kun brukes ekte Toro-reservedeler og -tilbehør. Reservedeler og tilbehør som er laget av andre produsenter, kan være farlige, og bruken av disse kan føre til at garantien blir ugyldig.

Gjøre klar til vedlikehold

1. Slå av motoren, og vent til alle bevegelige deler har stanset.
2. Koble tennpluggledningen fra tennpluggen (Figur 18).



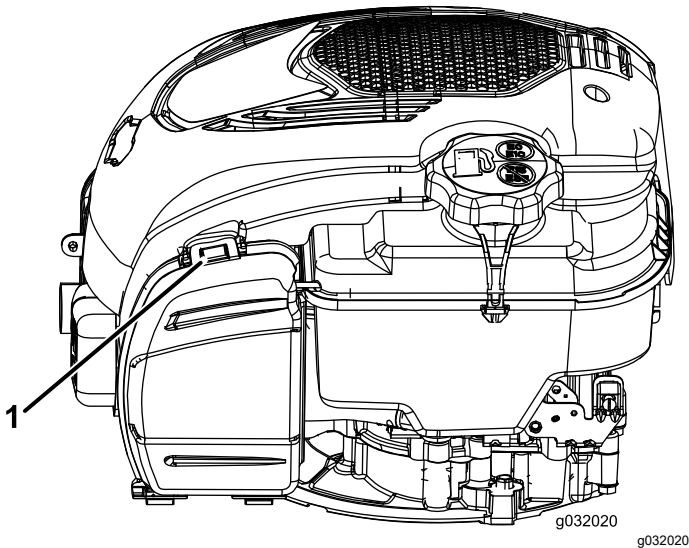
Figur 18

1. Tennpluggkabel
3. Når du har utført vedlikeholdsprosedyrer, koble tennpluggledningen til tennpluggen.

Vedlikeholde luftfilteret

Serviceintervall: Hver 25. driftstime/Årlig (avhengig av hva som kommer først)

1. Trekk opp tappen for å åpne luftfilterdekselet (Figur 19).



Figur 19

1. Tapp

2. Skift ut luftfilteret.
3. Lukk luftfilterdekselet.

Skifte motorolje

Serviceintervall: Årlig

Det er ikke nødvendig å skifte motoroljen, men hvis du vil skifte olje, bruk følgende prosedyre.

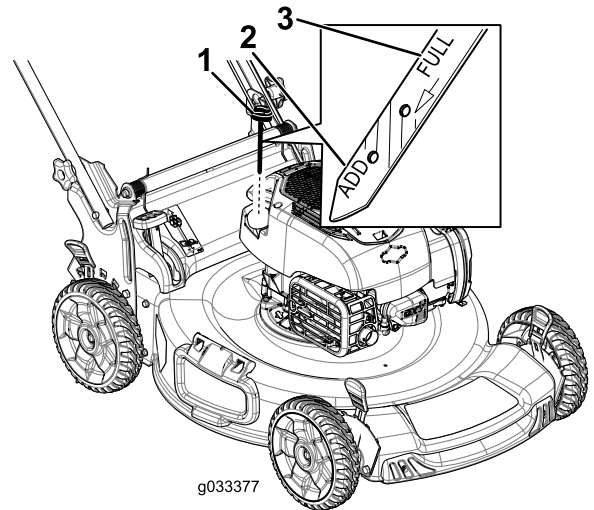
Merk: La motoren gå i noen minutter for å varme opp oljen før du skifter den. Varm olje flyter bedre og bærer med seg flere urenheter.

Spesifikasjoner for motorolje

Motoroljekapasitet	0,44 l*
Oljeviskositet	SAE 30 eller SAE 10W-30 rensende olje
API-serviceklassifisering	SJ eller høyere

*Det er restolje i veivhuset etter at du har tappet oljen. Ikke hell hele oljekapasiteten i veivhuset. Fyll veivhuset med olje som anvist i følgende trinn.

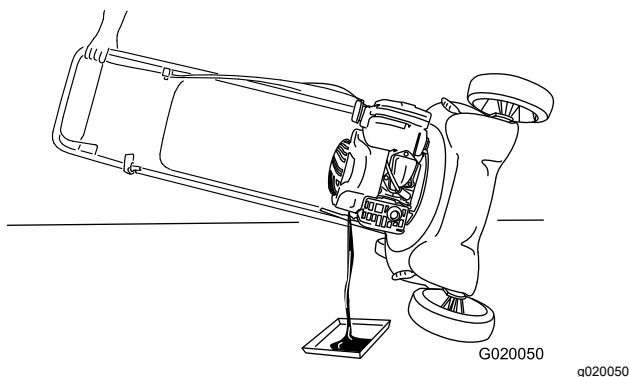
1. Flytt maskinen til en jevn flate.
2. Se [Gjøre klar til vedlikehold \(side 17\)](#).
3. Fjern peilestaven ved å vri lokket mot venstre og trekke den ut (Figur 20).



Figur 20

1. Peilestav
2. Fyll på
3. Full

4. Vend gressklipperen over på siden (slik at luftfilteret vender opp) for å tømme den brukte oljen fra oljefyllingsrøret (Figur 21).



Figur 21

5. Etter at den brukte oljen er tappet ut, sett maskinen tilbake i driftsstilling.
6. Hell forsiktig olje i oljepåfyllingsrøret til motoren er $\frac{3}{4}$ full.
7. Vent i tre minutter til oljen stabiliseres i motoren.
8. Tørk av peilestaven med en ren fille.
9. Sett peilestaven inn i oljepåfyllingsrøret **og skru den inn**. Trekk den deretter ut igjen.
10. Les av oljenivået på peilestaven (Figur 20).
 - Hvis oljenivået er for lavt, fyll forsiktig på litt olje i oljepåfyllingsrøret, vent i tre minutter, og gjenta så trinn 8 til og med 10, til oljenivået på peilestaven er på riktig nivå.
 - Hvis oljenivået på peilestaven er for høyt, må du tappe av olje helt til oljenivået på peilestaven er på riktig nivå.
11. Sett peilestaven godt inn i oljepåfyllingsrøret.
12. Resirkuler den brukte oljen på korrekt måte.

Viktig: Hvis oljenivået i motoren er for lavt eller for høyt, og du kjører motoren, kan dette føre til skade på motoren.

Skift ut kniven

Serviceintervall: Årlig

Viktig: Du trenger en momentnøkkel for å montere kniven korrekt. Hvis du ikke har en momentnøkkel, eller ikke føler deg kompetent til å utføre prosedyren, kontakt en autorisert serviceforhandler.

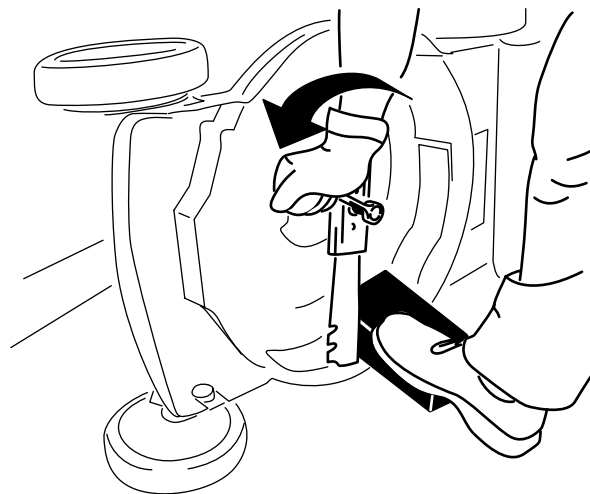
Kontroller kniven hver gang gressklipperen går tom for drivstoff. Hvis kniven er skadet eller sprukket, må den skiftes ut omgående. Hvis kniveggen er sløv eller har hakk, skal den brynes og balanseres eller skiftes ut.

⚠ ADVARSEL

Kniven er skarp, kontakt med kniven kan føre til personskader.

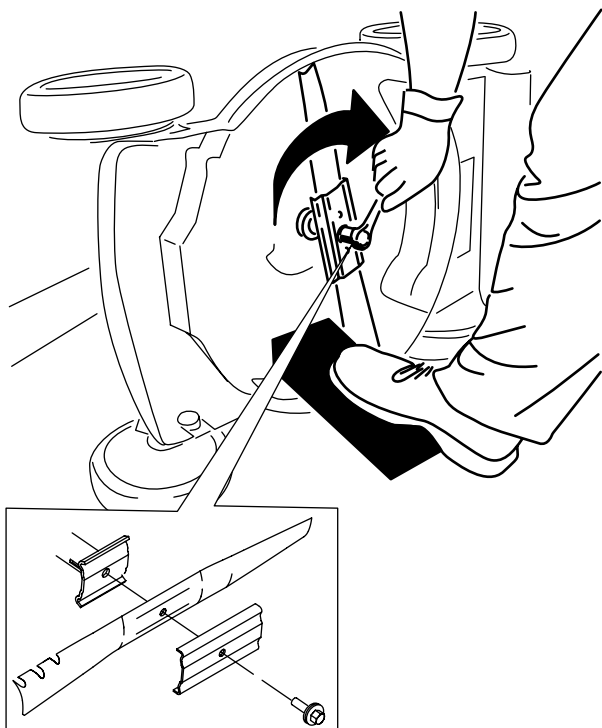
Bruk hansker når du utfører service på kniven.

1. Se [Gjøre klar til vedlikehold \(side 17\)](#).
2. Vend maskinen over på siden med luftfilteret opp.
3. Bruk en treblokk til å holde kniven fast (Figur 22).



Figur 22

4. Fjern kniven, behold alle monteringsdeler (Figur 22).
5. Monter den nye kniven og alle monteringsdeler (Figur 23).



Figur 23

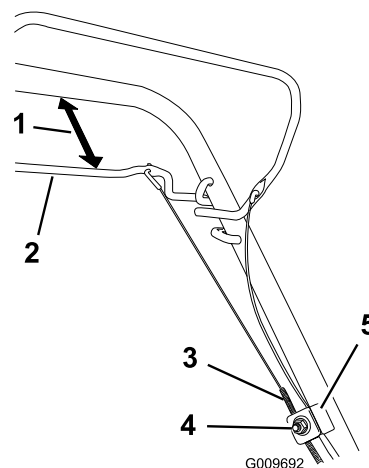
g231390

- Viktig:** Plasser knivens bueformede ender slik at de peker mot maskinhuset.
6. Stram knivbolten med en momentnøkkel til 82 N·m.

Justere selvdriфт

Når du monterer en ny selvdriфтskabel eller hvis selvdriфтsdrevet er feiljustert, juster selvdriфтskabelen.

1. Løsne mutteren på kabelfestet (Figur 24).



G009692

g009692

Figur 24

- | | |
|--------------------|---------------------|
| 1. 25 til 38 mm | 4. Kabelfestemutter |
| 2. Selvdriфтsbøyle | 5. Kabelfeste |
| 3. Kabelkappe | |

2. Hold selvdriфтsbøylene 25 til 38 mm fra håndtaket (Figur 24).
3. Trekk kabelkappen ned (mot maskinen) til det ikke er slakk i kabelen (Figur 24).
4. Stram til mutteren på kabelfestet.
5. Slipp ut selvdriфтsbøylene og påse at kabelen er løs.

Merk: Kabelen må være løs med selvdriфтsbøylene i friggitt stilling. Hvis ikke kan det hende at maskinen beveger seg når bøylene er deaktivert.

Lagring

Maskinen må oppbevares på et kjølig, rent og tørt sted.

Sikkerhet ved oppbevaring

Slå av maskinen, vent til alle bevegelige deler har stoppet og la maskinen kjøle seg ned før du justerer, utfører service på, rengjør eller setter maskinen til oppbevaring.

Gjøre maskinen klar til oppbevaring

1. Når du for siste gang for sesongen heller på mer drivstoff, tilsett stabiliseringsmiddel (for eksempel Toro Premium Fuel Treatment) i drivstoffet som angitt på etiketten.
2. Drivstoff kasseres i henhold til lokale forskrifter. Resirkuler i samsvar med lokale forskrifter, eller bruk drivstoffet i bilen din.

Viktig: Gammelt drivstoff i drivstofftanken er den viktigste årsaken til at det kan være vanskelig å starte. Ikke oppbevar drivstoff uten drivstoffstabilisator mer enn 30 dager, og ikke lagre stabilisert drivstoff lenger enn anbefalt av produsenten for drivstoffstabiliseringsmiddel.

3. Kjør maskinen til den går tom for drivstoff.
4. Start motoren igjen, og kjør den til den stopper. Når du ikke lenger kan starte motoren, er den tilstrekkelig tom for drivstoff.
5. Frakoble ledningen fra tennpluggen og koble den til oppbevaringsspolen (hvis utstyrt med).
6. Ta ut tennpluggen, hell 30 ml motorolje gjennom tennplugghullet, og dra sakte i snoren for tilbakespolingsstarteren flere ganger for å fordele oljen gjennom sylindere, for å hindre korrosjon i sylindere mellom sesongene.
7. Monter tennpluggen løst.
8. Stram alle løse skruer, bolter og muttere.

Ta maskinen frem fra oppbevaring

1. Kontroller og stram alle fester.
2. Fjern tennpluggen og roter motoren hurtig ved å trekke i tilbakespolingshåndtaket for å blåse ut overflødig olje fra sylindere.
3. Monter tennpluggen, og trekk den til med et moment på 20 N·m.
4. Utfør de vedlikeholdsprosedyrene. Se [Vedlikehold \(side 17\)](#).
5. Kontroller motoroljenivået. Se [Kontrollere motoroljenivået \(side 10\)](#).
6. Fyll drivstofftanken med ferskt drivstoff. Se [Fyll tanken \(side 9\)](#).
7. Koble ledningen til tennpluggen.

Notat:

Personvernerklæring for EØS/Storbritannia

Slik bruker Toro personopplysningene dine

Toro Company («Toro») respekterer ditt personvern. Når du kjøper våre produkter, kan vi samle inn personopplysninger om deg, enten direkte fra deg eller via den lokale Toro-avdelingen eller -forhandleren. Toro bruker disse opplysningene for å innfri kontraktsfestede forpliktelser – slik som å registrere garantien din, behandle garantikravet ditt eller kontakte deg i tilfelle en produkttilbakekalling – og til legitime forretningsformål – slik som å måle kundetilfredshet, forbedre produktene våre og utstyre deg med produktinformasjon som kan være av interesse. Toro kan dele personopplysningene dine med våre datterselskaper, forhandlere eller andre forretningspartnere i forbindelse med disse aktivitetene. Vi kan også oppgi personopplysninger når dette kreves under loven eller i forbindelse med salg, kjøp eller sammenslåing av en virksomhet. Vi vil ikke selge personopplysningene dine til andre selskaper for markedsføringsformål.

Bevaring av personopplysninger

Toro vil bevare dine personopplysninger så lenge som det er relevant for de ovennevnte formålene og i samsvar med lovfestede krav. Hvis du vil ha mer informasjon om gjeldende bevaringsperioder, kan du kontakte legal@toro.com.

Toros forpliktelse til sikkerhet

Personopplysningene dine kan behandles i USA eller et annet land som kan ha mindre strenge personvernlover enn landet du er bosatt i. Når vi overfører opplysningene dine utenfor landet du er bosatt i, vil vi iverksette lovfestede, påbudte tiltak for å sikre at det er på plass skikkelige vern som beskytter opplysningene dine og sikrer at de behandles sikkert.

Tilgang og korrigering

Du kan ha retten til å korrigere eller gjennomgå personopplysningene dine eller motsette deg eller begrense behandlingen av opplysningene dine. For å gjøre dette må du kontakte oss på e-post på legal@toro.com. Hvis du har bekymringer om hvordan Toro har behandlet personopplysningene dine, oppfordrer vi deg til å ta dette opp direkte med oss. Vær oppmerksom på at bosatte i Europa har retten til å klage til det lokale datatilsynet.



Count on it.