



53 cm bred gräsklippare med alternativen kompostering, uppsamling bak och sidoutkast

Modellnr 21750—Serienr 407300000 och högre

Bruksanvisning

Introduktion

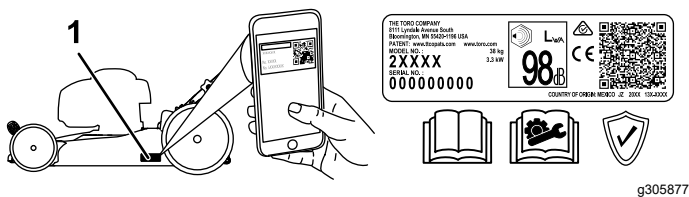
Denna gräsklippare av gåmodell med roterande knivar är avsedd att användas av privatkunder. Den är huvudsakligen konstruerad för att klippa gräs på väl underhållna gräsmattor runt bostäder. Det kan medföra fara för dig och kringstående om maskinen används i andra syften än vad som avsetts.

Läs denna information noga så att du lär dig att använda och underhålla produkten på rätt sätt, och för att undvika person- och produktskador. Du är ansvarig för att produkten används på ett korrekt och säkert sätt.

Besök www.Toro.com för mer information, inklusive säkerhetsråd, utbildningsmaterial, information om tillbehör, hjälp med att hitta en återförsäljare eller för att registrera din produkt.

Kontakta en auktoriserad återförsäljare eller Toros kundservice och ha produktens modell- och serienummer till hands om du har behov av service, Toro-originaldelar eller ytterligare information. **Figur 1** visar var du finner produktens modell- och serienummer. Skriv in numren i det tomma utrymmet.

Viktigt: Skanna rutkoden på serienummerdekalen (i förekommande fall) med en mobil enhet för att få tillgång till information om garanti, reservdelar och annat



Figur 1

1. Plats för modell- och serienummer

Modellnr _____
Serienr _____

I den här bruksanvisningen anges potentiella risker och alla säkerhetsmeddelanden har markerats med en varningssymbol (**Figur 2**), som anger fara som

kan leda till allvarliga personskador eller dödsfall om föreskrifterna inte följs.



Figur 2
Varningssymbol

g000502

Två ord används också i den här bruksanvisningen för att markera information. **Viktigt** anger speciell teknisk information och **Observera** anger allmän information som är värd att notera.

Produkten uppfyller alla relevanta europeiska direktiv. Mer information finns i den separata produktspecifika försäkran om överensstämmelse.

Brutto- eller nettomoment: Motorns brutto- eller nettomoment verkstadsbedömdes av motortillverkaren i enlighet med SAE (Society of Automotive Engineers) J1940 eller J2723. Den här gräsklipparklassens faktiska motormoment kommer att vara avsevärt lägre då den är konfigurerad för att uppfylla säkerhetskrav, utsläppsföreskrifter och funktionella krav. Se motortillverkarens information som medföljer maskinen.

Säkerhetsmekanismerna får varken ändras eller inaktiveras och du bör regelbundet kontrollera att de fungerar som de ska. Försök inte att justera eller manipulera motorns hastighetsreglage. Det kan leda till ett farligt driftstillstånd, vilket kan ge upphov till personskador.



Innehåll

Introduktion	1
Säkerhet	2
Allmän säkerhet.....	2
Säkerhets- och instruktionsdekalerna	3
Montering	4
1 Montera handtaget	4
2 Montera startsnöret i styrningen.....	5
3 Fylla på olja i motorn	6
4 Montera gräsuppsamlaren	7
Produktöversikt	8
Specifikationer	8
Redskap/tillbehör.....	8
Körning	9
Före körning	9
Säkerhet före användning.....	9
Fylla på bränsletanken.....	9
Kontrollera oljenivån i motorn	10
Justera klipphöjden.....	11
Under arbetets gång	12
Säkerhet vid användning	12
Starta motorn.....	13
Använda självdrivningen.....	13
Stänga av motorn	13
Mulla klippet	13
Samla upp klippet	14
Använda sidoutkastaren för klippet	15
Arbetstips	15
Efter körning	16
Säkerhet efter användning.....	16
Rengöra under maskinen	16
Fälla ned handtaget	16
Underhåll	17
Rekommenderat underhåll	17
Säkerhet vid underhåll	17
Underhållsförberedelser	17
Serva luftfiltret	18
Byta ut motoroljan.....	18
Byta ut kniven	19
Justera självdrivningen	20
Förvaring	21
Säker förvaring	21
Förbereda maskinen för förvaring	21
Ta klipparen ur förvaring	21

Säkerhet

Allmän säkerhet

Maskinen kan slita av händer och fötter och kasta omkring föremål. Följ alltid alla säkerhetsanvisningar för att förhindra allvarliga personskador eller dödsfall.

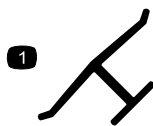
- Läs, förstå och följ anvisningarna och varningarna som finns i den här *bruksanvisningen* samt på maskinen och redskapen innan du startar motorn.
- Håll händer och fötter på avstånd från maskinens rörliga delar samt dess undersida. Håll avstånd till utkastaröppningen.
- Kör endast maskinen om skydd och andra säkerhetsanordningar sitter på plats och fungerar.
- Håll kringstående och barn borta från arbetsområdet. Låt inte barn använda maskinen. Maskinen ska endast användas av personer som är ansvariga, utbildade, införstådda med anvisningarna och fysiskt kapabla att använda maskinen.
- Stanna maskinen, stäng av motorn och vänta tills alla rörliga delar har stannat innan du serverar, tankar eller rensar maskinen.

Felaktigt bruk eller underhåll av maskinen kan leda till personskador. För att minska risken för skador ska du alltid följa säkerhetsanvisningarna och uppmärksamma varningssymbolen (▲). Symbolen betyder Var försiktig, Varning eller Fara – anvisning om personsäkerhet. Underlåtenhet att följa anvisningarna kan leda till personskador eller dödsfall.

Säkerhets- och instruktionsdekal



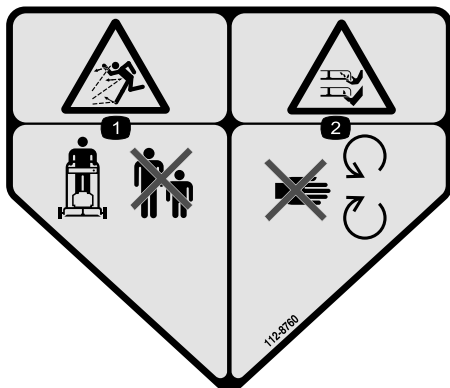
Säkerhetsdekalerna och säkerhetsinstruktionerna är fullt synliga för föraren och finns nära alla potentiella farozoner. Ersätt dekal som har skadats eller saknas.



decaloemmark

Tillverkarens märke

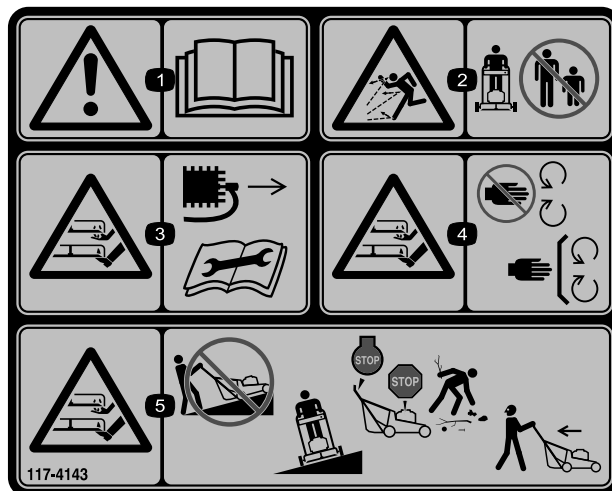
1. Märket visar att kniven är en originaldel från maskintillverkaren.



decal112-8760

112-8760

1. Risk för kringflygande föremål – håll kringstående på avstånd.
2. Avkapnings-/avslitningsrisk för händer och fötter, gräsklipparkniv – håll dig på avstånd från rörliga delar.



decal117-4143

117-4143

1. Varning – läs *bruksanvisningen*.
2. Risk för utslungade föremål – håll kringstående på avstånd.
3. Risk för att händer och fötter slits av, gräsklipparkniv – lossa tändkabeln och läs *bruksanvisningen* innan du utför underhåll.
4. Risk för att händer och fötter slits av, gräsklipparkniv – håll avstånd till rörliga delar och se till att alla skydd sitter på plats.
5. Risk för att händer och fötter slits av, gräsklipparkniv – kör inte upp och ned för sluttningar, utan endast tvärs över sluttningar. Stäng av motorn och vänta tills alla rörliga delar stannat innan du kliver ur maskinen. Plocka upp skräp innan du klipper. Titta bakom dig och nedåt när du backar.

Montering

Viktigt: Ta bort och släng skyddsplasten som täcker motorn samt all övrig plast eller emballage som finns på maskinen.

1

Montera handtaget

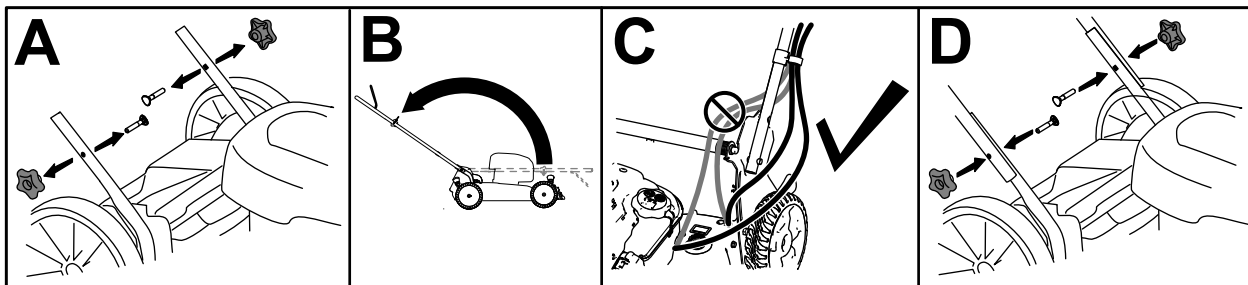
Inga delar krävs

Tillvägagångssätt

⚠ VARNING

Om du fäller upp eller ned handtaget på fel sätt kan detta skada kablar och resultera i ett farligt driftstillstånd.

- Skada inte kablarna när du fäller upp och ned handtaget.
 - Kontakta en auktoriserad återförsäljare om en kabel skadas.
1. Ta bort handtagsvreden och de motsvarande skruvarna från de nedre handtagen (A i [Figur 3](#)).
 2. Placera det övre handtaget på de nedre handtagen och fäll sedan upp handtaget (B i [Figur 3](#)).
 3. Kontrollera att alla kablar är dragna på utsidan av handtaget (C i [Figur 3](#)).
 4. Montera handtagsvreden med de motsvarande skruvarna och dra åt dem ordentligt för hand (D i [Figur 3](#)).



Figur 3

g305902

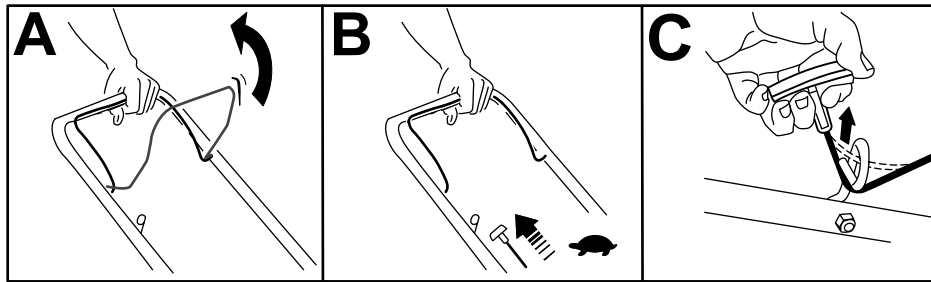
2

Montera startsnöret i styrningen

Inga delar krävs

Tillvägagångssätt

Viktigt: Montera startsnöret i styrningen för att säkert och lätt starta motorn när du använder maskinen.



Figur 4

g228152

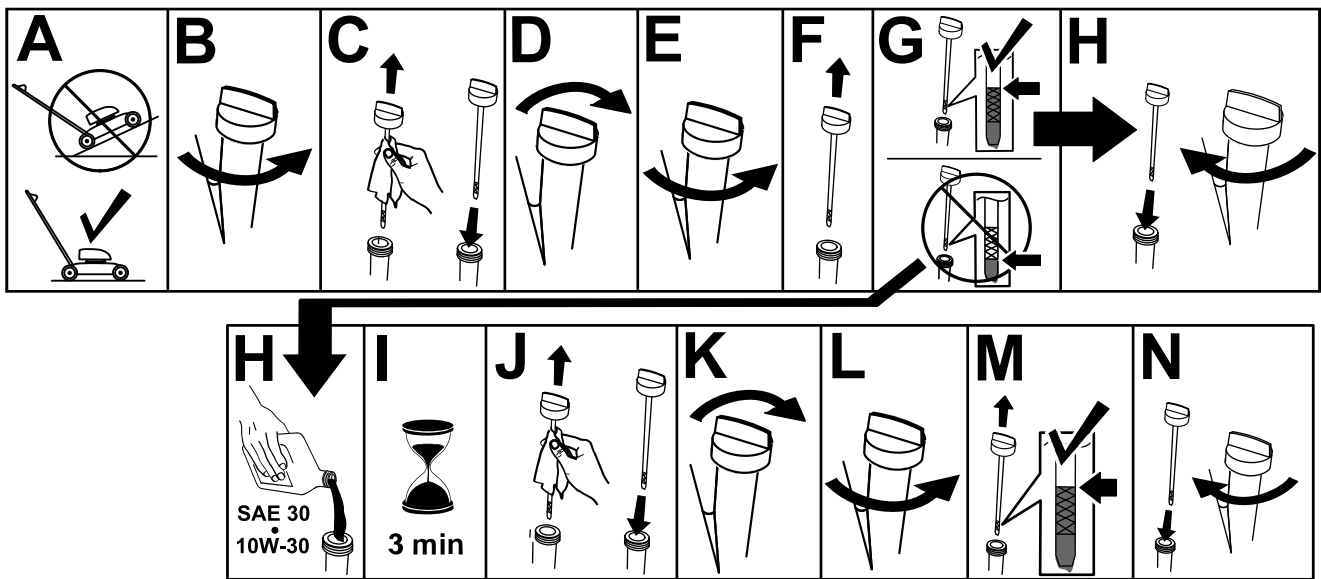
3

Fylla på olja i motorn

Inga delar krävs

Tillvägagångssätt

Viktigt: Om oljenivån i motorn är för låg eller för hög kan motorn skadas när du kör den.



Figur 5

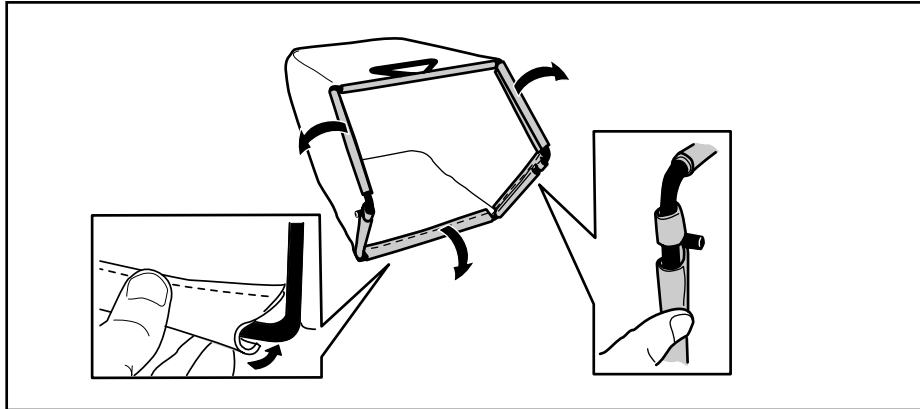
g222533

4

Montera gräsuppsamlaren

Inga delar krävs

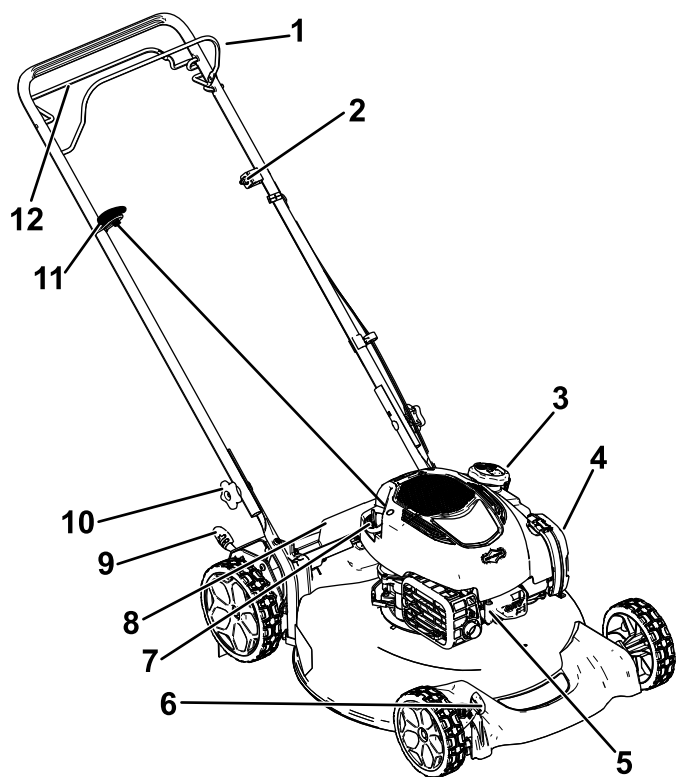
Tillvägagångssätt



Figur 6

g240711

Produktöversikt



Figur 7

g338737

- | | |
|----------------------------------|--------------------------|
| 1. Knivstyrstång | 7. Påfyllning/oljesticka |
| 2. Justering för självdrivningen | 8. Bakre gräsriktare |
| 3. Tanklock | 9. Bakre kliphöjdsspak |
| 4. Luftfilter | 10. Handtagsreglage (2) |
| 5. Tändstift | 11. Startsnöre |
| 6. Främre kliphöjdsspak | 12. Självdrivningsstång |

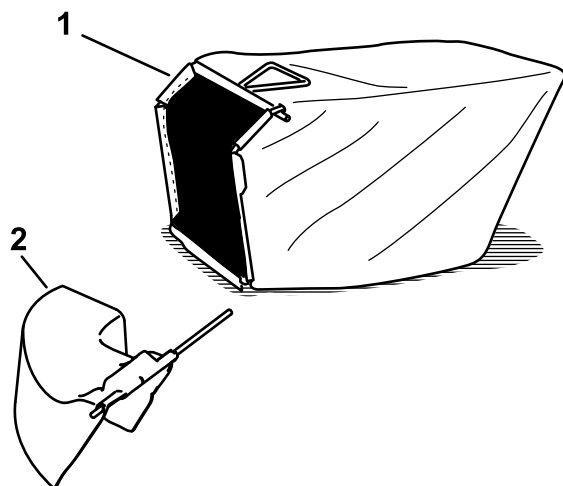
Specifikationer

Modell	Vikt	Längd	Bredd	Höjd
21750	30 kg	145 cm	56 cm	97 cm

Redskap/tillbehör

Det finns ett urval av godkända Toro-redskap och -tillbehör som du kan använda för att förbättra och utöka maskinens kapacitet. Kontakta en auktoriserad återförsäljare eller auktoriserad Toro-distributör, eller gå till www.Toro.com för att se en lista över alla godkända redskap och tillbehör.

Använd endast originalreservdelar och tillbehör från Toro för att garantera optimal prestanda och fortlöpande säkerhet för produkten. Det kan vara farligt att använda reservdelar och tillbehör från andra tillverkare och det kan göra produktgarantin ogiltig.



Figur 8

g338738

- | | |
|-------------------|--|
| 1. Gräsuppsamlare | 2. Sidoutkastarriktare (säljs separat) |
|-------------------|--|

Körning

Obs: Vänster och höger sida på maskinen är lika med förarens vänstra respektive högra sida vid normal körning.

Före körning

Säkerhet före användning

Allmän säkerhet

- Stäng alltid av maskinen, vänta tills alla rörliga delar har stannat och låt den svalna innan du justerar, servar, rengör eller ställer den i förvaring.
- Lär dig hur man använder utrustningen på ett säkert sätt och bekanta dig med manöverorgan och säkerhetsskyltar.
- Kontrollera att alla skydd och säkerhetsanordningar, såsom gräsriktare och/eller gräsuppsamlare, sitter på plats och fungerar korrekt.
- Kontrollera alltid maskinen för att se om knivarna och knivbultarna är slitna eller skadade.
- Inspektera området där maskinen ska användas och ta bort föremål som kan störa användningen av maskinen eller som maskinen kan slunga iväg.
- Kontakt med den roterande kniven kan orsaka allvarliga skador. Stick inte in fingrarna under kåpan.

Bränslesäkerhet

- Bränsle är extremt brandfarligt och mycket explosivt. Brand eller explosion i bränsle kan orsaka brännskador och materiella skador.
 - Förhindra att statisk elektricitet antänder bensinen genom att ställa bensindunken och/eller maskinen direkt på marken före påfyllning, inte i ett fordon eller ovanpå ett föremål.
 - Fyll tanken på en öppen plats, utomhus, när motorn är kall. Torka upp utspillt bränsle.
 - Hantera inte bränsle när du röker eller befinner dig i närheten av en öppen låga eller gnistor.
 - Ta inte bort tanklocket och fyll aldrig på bränsle i bränsletanken när motorn är igång eller varm.
 - Om du har spillt bränsle ska du inte starta motorn. Undvik att orsaka gnistor tills bränsleångorna har skingrats.

- Förvara bränslet i en godkänd behållare och förvara behållaren utom räckhåll från barn.
- Bränsle är skadligt eller dödligt om det förtärs. Längre exponering för bränsleångor kan orsaka allvarliga skador och sjukdom.
 - Undvik att andas in bränsleångor under en längre tid.
 - Håll händer och ansikte borta från munstycket och bränsletankens öppning.
 - Håll bränsle borta från ögon och hud.

Fylla på bränsletanken

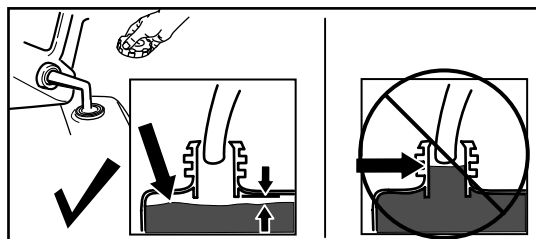
Hjul	Blyfri bensin
Lägsta oktantal	87 (USA) eller 91 (researchoktan; utanför USA)
Etanol	Högst 10 volymprocent
Metanol	Inget
MTBE (metyl-tert-butyleter)	Mindre än 15 volymprocent
Olja	Tillför inte till bränslet

Använd endast rent, färskt (inte mer än 30 dagar gammalt) bränsle från en ansedd källa.

Viktigt: För att minska risken för startproblem tillsätter du bränslestabiliserare/-konditionerare till färskt bränsle enligt tillverkarens anvisningar.

Du hittar mer information finns i motorns bruksanvisning.

Fyll bränsletanken enligt [Figur 9](#).



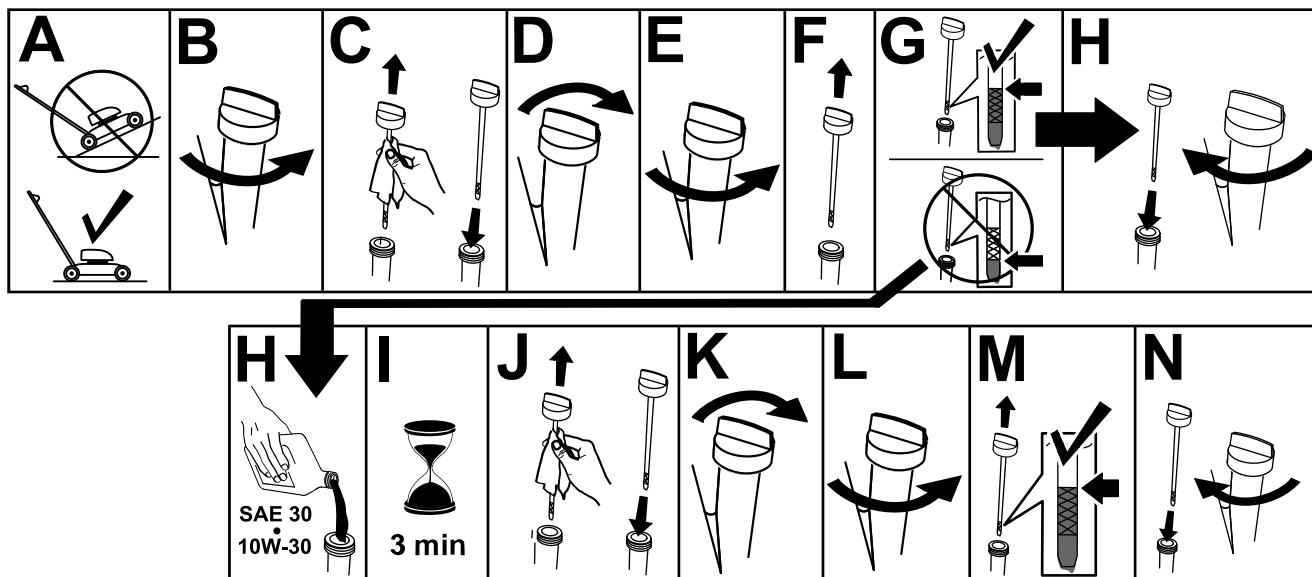
Figur 9

g230458

Kontrollera oljenivån i motorn

Serviceintervall: Varje användning eller dagligen

Viktigt: Om oljenivån i vevhuset är för låg eller för hög kan motorn skadas om du kör den.



Figur 10

g222533

Justera klipphöjden

⚠ VARNING

När du justerar klipphöjdsspakarna kan dina händer komma i kontakt med ett roterande knivblad, vilket kan leda till allvarliga skador.

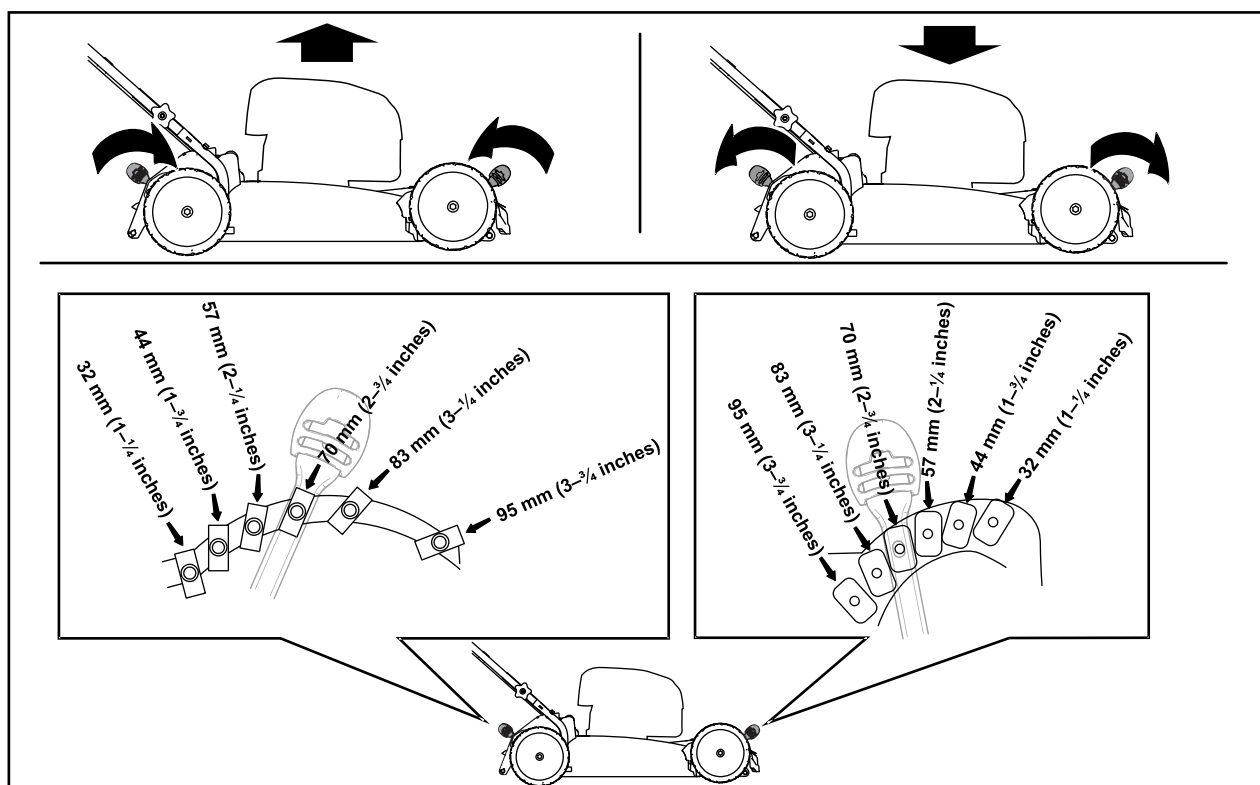
- Stäng av motorn och vänta tills alla rörliga delar har stannat innan du justerar klipphöjden.
- Stick inte in fingrarna under kåpan när du justerar klipphöjden.

⚠ VAR FÖRSIKTIG

Om motorn har varit igång kan ljuddämparen vara het och orsaka brännskador.

Håll avstånd till den heta ljuddämparen.

Justera klipphöjden. Ställ in alla hjulen till samma klipphöjd (Figur 11).



Figur 11

g390235

Under arbetets gång

Säkerhet vid användning

Allmän säkerhet

- Använd lämpliga kläder, inklusive ögonskydd, långbyxor, rejäla och halkfria skor samt hörselskydd. Sätt upp långt hår och använd inte hängande smycken eller löst sittande kläder.
- Håll koncentrationen helt på maskinen när du använder den. Delta inte i aktiviteter som kan distrahera dig, eftersom personskador eller materiella skador då kan uppstå.
- Kör inte maskinen om du är sjuk, trött eller påverkad av alkohol eller läkemedel.
- Kniven är skarp – kontakt med kniven kan orsaka allvarliga personskador. Stäng av motorn och vänta tills alla rörliga delar har stannat innan du lämnar förarplatsen.
- Motorn ska stängas av och kniven ska stanna inom tre sekunder när du släpper knivstyrstängan. Om de inte stannar ska du genast sluta använda maskinen och kontakta en auktoriserad återförsäljare.
- Håll kringstående på säkert avstånd från arbetsområdet. Håll små barn på säkert avstånd från arbetsområdet och under uppsyn av den ansvarade vuxna personen som inte använder maskinen. Stäng av maskinen om någon kommer i närheten av klippområdet.
- Titta alltid nedåt och bakom dig innan du kör maskinen bakåt.
- Använd endast maskinen när sikten och väderförhållandena är goda. Använd inte maskinen när det finns risk för blixtnedslag.
- Vått gräs och våta löv kan orsaka allvarliga skador om du halkar och rör vid kniven. Undvik att klippa under våta förhållanden.
- Var extra försiktig i närheten av skymda hörn, buskage, träd eller andra föremål som kan försämra sikten.
- Rikta inte utkastaren mot andra människor. Undvik att kasta ut material mot väggar och föremål. Materialet kan kastas tillbaka mot dig. Stanna kniven eller knivarna när du korsar grusytor.
- Se upp för hål, rötter, ojämnheter, stenar och andra dolda risker. Ojämn terräng kan få dig att tappa balansen eller fotfästet.
- Om du kör på något föremål eller om maskinen börjar vibrera ska du omedelbart stänga av

motorn, vänta tills alla rörliga delar har stannat och ta bort tändkabeln från tändstiftet innan du kontrollerar om maskinen har skadats. Reparera alla skador innan du börjar köra maskinen igen.

- Stäng av motorn och vänta tills alla rörliga delar har stannat innan du lämnar förarplatsen.
- Om motorn har varit igång kommer den att vara het och kan orsaka brännskador. Håll avstånd till den heta motorn.
- Kör endast motorn i välventilerade utrymmen. Avgaserna innehåller kolmonoxid, vilket är en luktfri, dödligt giftig gas.
- Kontrollera ofta om gräsutkastarens komponenter och utkastarrännan är slitna eller skadade och byt vid behov ut dem mot äkta Toro-originaldelar.

Säkerhet på sluttningar

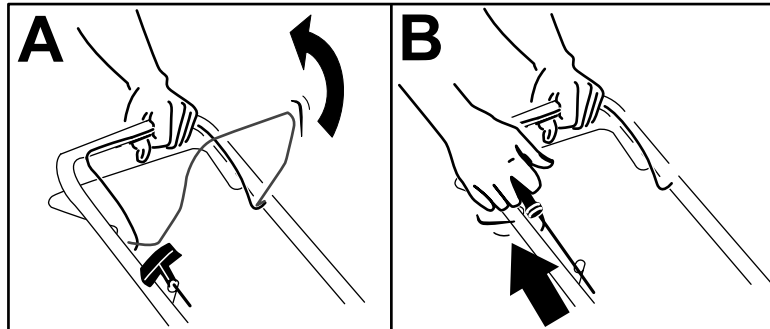
- Klipp alltid tvärgående över sluttningar, aldrig upp och ner. Var mycket försiktig när du svänger i sluttningar.
- Klipp inte i väldigt branta sluttningar. Dåligt fotfäste kan göra att du halkar och faller.
- Var försiktig när du klipper i närheten av stup, diken och flodbäddar.

Starta motorn

1. Håll knivstyrstången mot handtaget (A i [Figur 12](#)).
2. Dra i startsnörehandtaget (B i [Figur 12](#)).

Obs: Dra lätt i starthandtaget tills du känner motstånd och dra sedan kraftigt. Låt snöret sakta gå tillbaka till handtaget.

Obs: Kontakta en auktoriserad återförsäljare om maskinen fortfarande inte startar efter flera försök.

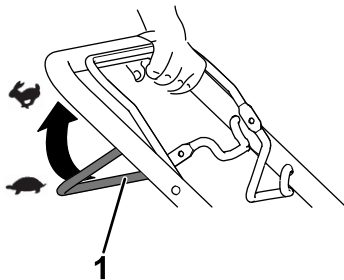


Figur 12

g230255

Använda självdrivningen

- Koppla in självdrivningen genom att dra självdrivningsstången mot handtaget och hålla kvar den där ([Figur 13](#)).



Figur 13

g240765

1. Självdrivningsstång

Obs: Den maximala självdrivningshastigheten är fast. Om du vill sänka hastigheten ökar du mellanrummet mellan självdrivningsstången och handtaget.

- Släpp självdrivningsstången för att koppla ur självdrivningen.

Stänga av motorn

Serviceintervall: Varje användning eller dagligen—Kontrollera att motorn stängs av inom tre sekunder efter det att knivstyrstången släpps.

Stäng av motorn genom att släppa knivstyrstången.

Viktigt: Motorn ska stängas av och kniven ska stanna inom tre sekunder när du släpper knivstyrstången. Om de inte stannar slutar du genast att använda maskinen och kontaktar en auktoriserad återförsäljare.

Mulla klippet

Maskinen levereras färdig för att kunna mulla gräs och lövklipp tillbaka ner i gräsmattan.

Ta bort gräsuppsamlaren om den är monterad på maskinen innan du mulchar klippet, se [Ta bort gräsuppsamlaren \(sida 14\)](#).

Samla upp klippet

Använd gräsuppsamlaren när du vill samla upp gräs- och lövklipp från gräsmattan.

⚠ VARNING

Om gräsuppsamlaren är utsliten kan små stenar eller annat slungas mot dig eller omkringstående, vilket kan innebära livsfara eller leda till allvarliga personskador.

Kontrollera gräsuppsamlaren ofta. Byt ut den mot en ny Toro-uppsamlare om den är skadad.

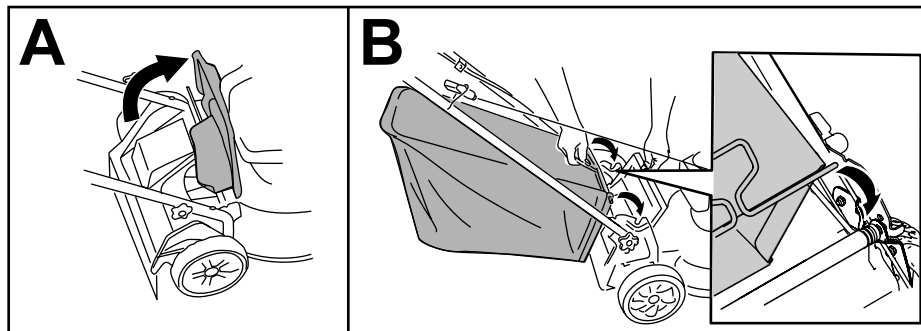
⚠ VARNING

Kniven är skarp – kontakt med kniven kan orsaka allvarliga personskador.

Stäng av motorn och vänta tills alla rörliga delar har stannat innan du lämnar förarplatsen.

Montera gräsuppsamlaren

1. Lyft upp den bakre gräsriktaren (A i [Figur 14](#)).
2. För in gräsuppsamlarens stångändar i spåren på handtagsfästena (B i [Figur 14](#)).
3. Låt den bakre gräsriktaren luta mot gräsuppsamlaren.



Figur 14

g240796

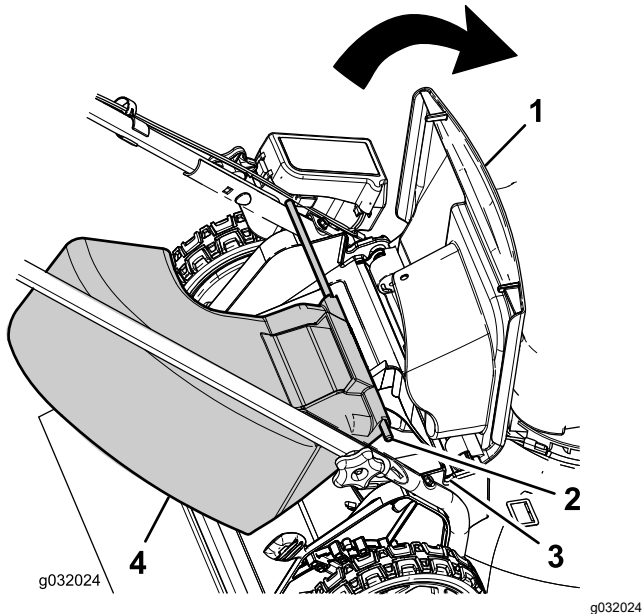
Ta bort gräsuppsamlaren

1. Lyft upp den bakre gräsriktaren (A i [Figur 14](#)).
2. Lyft bort gräsuppsamlarens handtag från spåren på handtagsfästena och ta bort uppsamlaren från maskinen.
3. Stäng den bakre gräsriktaren.

Använda sidoutkastaren för klippet

Montera sidoutkastaren

1. Lyft upp den bakre gräsriktaren (Figur 15).



Figur 15

- | | |
|----------------------|-------------------------------|
| 1. Bakre gräsriktare | 3. Skära i handtagsfästet (2) |
| 2. Stångände (2) | 4. Sidoutkastare |

Obs: Ta bort uppsamlaren om den sitter på maskinen, se [Ta bort gräsuppsamlaren \(sida 14\)](#).

2. För in sidoutkastarens stångändor i spåren på handtagsfästena (Figur 15).
3. Låt den bakre gräsriktaren luta mot utkastaren.

Ta bort sidoutkastaren

1. Lyft upp den bakre gräsriktaren (Figur 15).
2. Lyft bort sidoutkastaren från spåren på handtagsfästena och ta bort utkastaren från maskinen.
3. Stäng den bakre gräsriktaren.

Arbetstips

Allmänna klipptips

- Inspektera området där maskinen ska användas och ta bort föremål som maskinen kan slunga omkring.
- Undvik att låta kniven gå emot massiva objekt. Kör aldrig avsiktligt över ett föremål.
- Om du kör på något föremål eller om maskinen börjar vibrera stänger du omedelbart av motorn. Vänta tills alla rörliga delar har stannat. Ta därefter bort tändkabeln från tändstiftet och kontrollera om maskinen har skadats.
- Montera en ny Toro-kniv när klippssäsongen börjar eller vid behov (på så sätt får du bästa möjliga resultat).

Klippa gräs

- Klipp endast cirka en tredjedel av grässtrået åt gången. Klipp inte med en inställning som är lägre än 51 mm, såvida inte gräset är glest eller det är sent på hösten då gräset växer långsammare.
- Om du klipper gräs som är mer än 15 cm högt kan det vara bra att först klippa med den högsta klipphöjdsinställningen och gå sakta, och sedan klippa en gång till med en lägre klipphöjd för att få bästa klippresultat. Om gräset är för högt kan klipparen täppas igen och det kan leda till motorstopp.
- Vått gräs och våta löv har en tendens att klumpas ihop på marken, vilket kan leda till motorstopp eller till att klipparen täpps igen. Undvik att klippa under våta förhållanden.
- Tänk på brandfaran vid mycket torra förhållanden, följ alla lokala brandvarningar och håll maskinen ren från torrt gräs och löv.
- Byta klippriktning. Det underlättar fördelningen av det klippta gräset vilket ger en jämn gödning.
- Försök med en eller flera av åtgärderna nedan om du inte är nöjd med klippresultatet:
 - Byt ut kniven eller låt slipa den.
 - Gå saktare när du klipper.
 - Höj gräsklipparens klipphöjdsinställning.
 - Klipp gräset oftare.
 - Överlappa klippsvarningarna istället för att klippa en hel svepning varje gång.

Klippa löv

- Efter avslutad klippning bör halva gräsmattan synas genom täcket av sönderskurna löv. Det kan vara nödvändigt att gå över löven mer än en gång.

- Om lövtäcket på gräsmattan är högre än 13 cm klipper du först på en högre klipphöjd och sedan igen på önskad klipphöjd.
- Sänk klipphastigheten om gräsklipparen inte skär löven tillräckligt fint.

Efter körning

Säkerhet efter användning

Allmän säkerhet

- Stäng alltid av maskinen, vänta tills alla rörliga delar har stannat och låt den svalna innan du justerar, servar, rengör eller ställer den i förvaring.
- Ta bort gräs och skräp från maskinen för att förebygga brand. Torka upp eventuellt olje- eller bränslespill.
- Förvara aldrig maskinen eller bränslebehållaren i närheten av en öppen låga, gnista eller ett kontrolljus, t.ex. nära en varmvattenberedare eller någon annan anordning.

Säkerhet vid transport

- Var försiktig när du lastar på eller av maskinen.
- Se till att maskinen inte kan rulla.

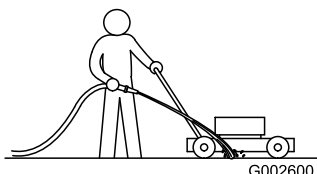
Rengöra under maskinen

Serviceintervall: Efter varje användning

För bästa resultat bör du rengöra under maskinen så snart som möjligt när du har slutat klippa.

1. Sänk maskinen till den lägsta klipphöjdsinställningen.
2. Flytta maskinen till en plan, stenbelagd yta.
3. Spruta en vattenstråle framför det **högra** bakhjulet medan motorn är igång och kniven är inkopplad (Figur 16).

Obs: Vattnet kommer att skvätta upp längs kniven och skölja bort klippet.



Figur 16

G002600

4. Stäng av vattnet och flytta gräsklipparen till ett torrt område när det inte längre kommer ut något klipp.
5. Låt motorn gå i några minuter tills maskinens undersida har torkat.

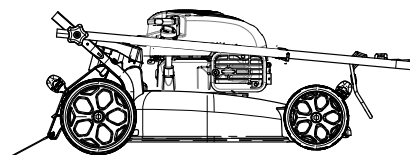
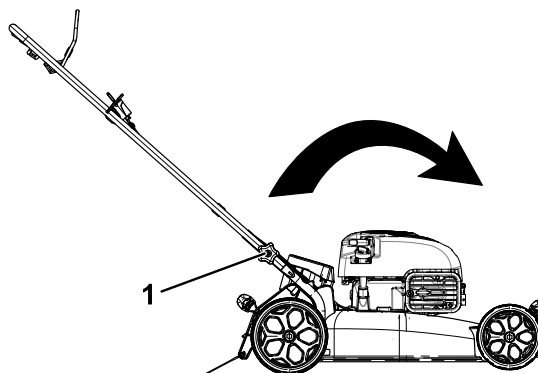
Fälla ned handtaget

⚠ VARNING

Om du fäller upp eller ned handtaget på fel sätt kan detta skada kablar och leda till ett farligt driftstillstånd.

- Skada inte kablarna när du fäller upp och ned handtaget.
- Kontakta en auktoriserad återförsäljare om en kabel skadas.

1. Lossa handtagsreglagen tills du kan röra handtaget fritt (Figur 17).



G032022

G032022

Figur 17

1. Handtagsreglage (2)
2. För handtaget framåt enligt Figur 17.

Underhåll

Rekommenderat underhåll

Underhållsintervall	Underhållsförfarande
Varje användning eller dagligen	<ul style="list-style-type: none">• Kontrollera motoroljenivån och fyll på vid behov.• Kontrollera att motorn stängs av inom tre sekunder efter det att knivstyrstången släpps.
Efter varje användning	<ul style="list-style-type: none">• Rensa bort gräsklipp och smuts från maskinens undersida.
Var 25:e timme	<ul style="list-style-type: none">• Serva luftfiltret. Serva det oftare vid dammiga arbetsförhållanden.
Årligen	<ul style="list-style-type: none">• Byt oljan i motorn (om så önskas).• Byt ut kniven eller låt slipa den (oftare om kniven snabbt blir slö).• Rengör motorn genom att ta bort smuts och skräp från ovasidan och sidorna. Rengör den oftare vid dammiga arbetsförhållanden.
Årligen eller före förvaring	<ul style="list-style-type: none">• Töm bränsletanken innan reparation enligt anvisningarna och innan årlig förvaring.

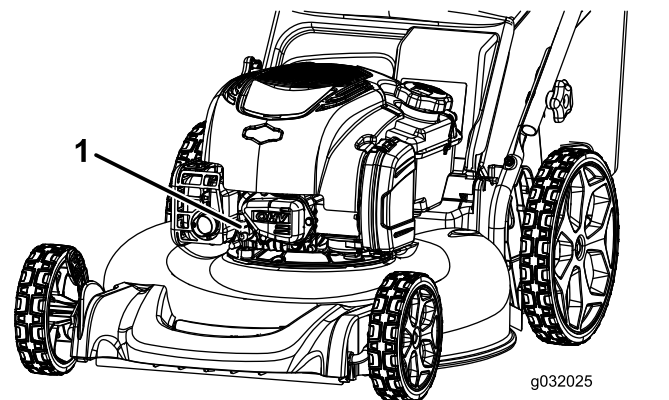
Viktigt: Ytterligare information om underhållsrutiner finns i bruksanvisningen till motorn.

Säkerhet vid underhåll

- Stäng alltid av maskinen, vänta tills alla rörliga delar har stannat och låt den svalna innan du justerar, servar, rengör eller ställer den i förvaring.
- Lossa tändkabeln från tändstiftet innan du utför underhåll.
- Använd handskar och ögonskydd när du servar maskinen.
- Kniven är skarp – kontakt med kniven kan orsaka allvarliga personskador. Använd handskar när du servar kniven. Reparera eller ändra inte kniven/knivarna.
- Mixtra aldrig med säkerhetsbrytarna. Kontrollera regelbundet att de fungerar som de ska.
- Bränslet kan läcka ut när man tippar maskinen. Bränslet är brandfarligt, explosivt och kan orsaka personskador. Kör motorn tills tanken är tom eller töm tanken på bensin med en handpump; sug aldrig ut med en hävert.
- Använd endast Toros originalreservdelar och tillbehör för att se till att maskinen fungerar säkert och optimalt. Det kan vara farligt att använda reservdelar och tillbehör från andra tillverkare och det kan göra produktgarantin ogiltig.

Underhållsförberedelser

1. Stäng av motorn och vänta tills alla rörliga delar har stannat.
2. Lossa tändkabeln från tändstiftet (Figur 18).



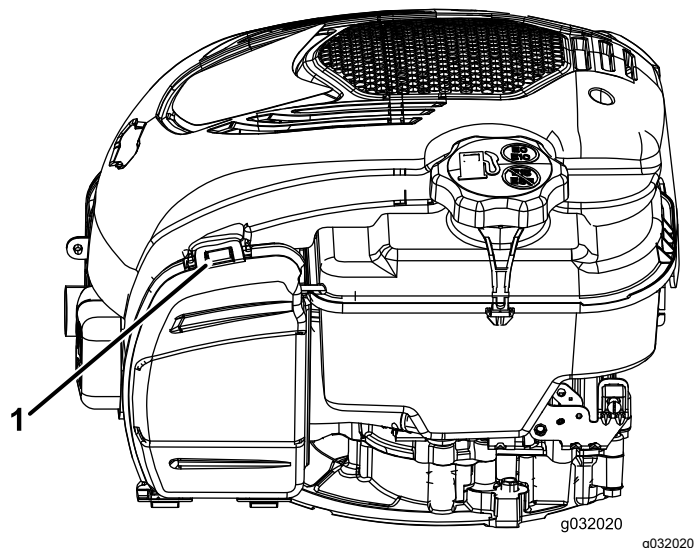
Figur 18

1. Tändkabel
3. Anslut tändkabeln till tändstiftet efter att du utfört underhåll.

Serva luftfiltret

Serviceintervall: Var 25:e timme/Årligen (beroende på vilket som inträffar först)

1. Dra i fliken för att öppna luftfilterkåpan ([Figur 19](#)).



Figur 19

1. Flik

2. Byt ut luftfiltret.
3. Stäng luftfilterkåpan.

Byta ut motoroljan

Serviceintervall: Årligen

Det är inte ett krav att byta motorolja, men om du vill byta den ska du följa nedanstående anvisningar.

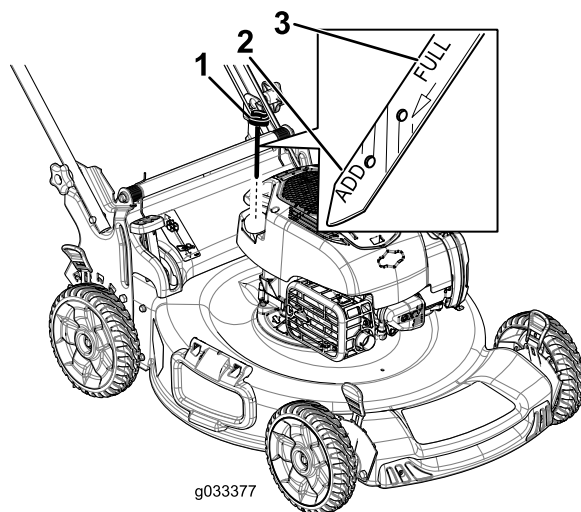
Obs: Kör motorn i några minuter före oljebytet för att värma oljan. Varm olja rinner lättare och för med sig mer föroreningar.

Motoroljespecifikationer

Motoroljevolymer	0,44 liter*
Oljeviskositet	SAE 30 eller SAE 10W-30 (renande olja)
API-klassificering	SJ eller högre

*Det finns överskottsolja i vevhuset efter att du tömt ut oljan. Håll inte i fullt med olja i vevhuset. Fyll vevhuset med olja enligt anvisningarna i följande steg.

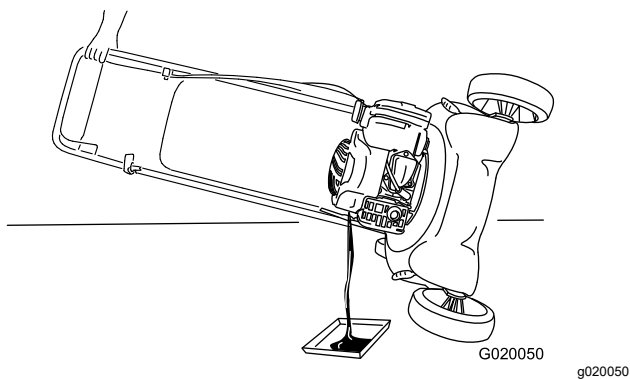
1. Flytta maskinen till ett plant underlag.
2. Se [Underhållsförberedelser \(sida 17\)](#).
3. Lossa oljesticka genom att vrida locket moturs och dra stickan uppåt ([Figur 20](#)).



Figur 20

1. Oljesticka
2. Fyll på (Add)
3. Fullt (Full)

4. Tippa maskinen på sidan (med luftfiltret uppåt) för att tömma ut den gamla oljan från påfyllningsröret ([Figur 21](#)).



Figur 21

5. När du har tömt ur oljan återställer du maskinen till arbetsläget.
 6. Fyll långsamt oljepåfyllningsröret med cirka tre fjärdedelar av den olja som ryms i motorn.
 7. Vänta i tre minuter tills oljan har lagt sig i motorn.
 8. Torka av oljestickan med en ren trasa.
 9. Sätt i oljestickan i oljepåfyllningsröret och **skruva fast den**, och ta sedan ut stickan igen.
 10. Läs av oljenivån på oljestickan (Figur 20).
 - Om oljestickan visar att oljenivån är för låg fyller du försiktigt på lite olja i påfyllningsröret, väntar i tre minuter och upprepar steg 8 till 10 tills oljestickan visar korrekt nivå.
 - Om oljestickan visar att oljenivån är för hög tappar du ut överflödiga olja tills oljestickan visar korrekt nivå.
- Viktigt:** Om oljenivån i motorn är för låg eller för hög kan motorn skadas när du kör den.
11. Sätt tillbaka oljestickan i påfyllningsröret ordentligt.
 12. Lämna in oljan på godkänd återvinningsstation.

Byta ut kniven

Serviceintervall: Årligen

Viktigt: För att montera kniven korrekt behöver du en momentnyckel. Om du inte har någon momentnyckel eller inte vill utföra den här proceduren kontaktar du en auktoriserad återförsäljare.

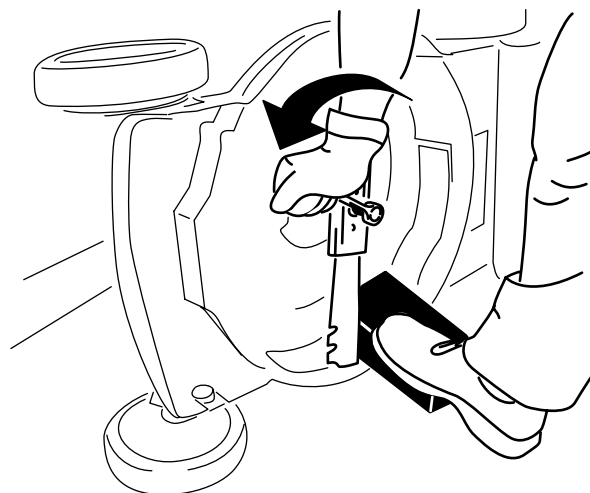
Kontrollera kniven varje gång bränslet tar slut. Byt omedelbart ut kniven om den är skadad eller sönder. Byt ut kniven eller låt slipa och balansera den om bladet är slött eller repigt.

⚠ VARNING

Kniven är skarp – kontakt med kniven kan orsaka allvarliga personskador.

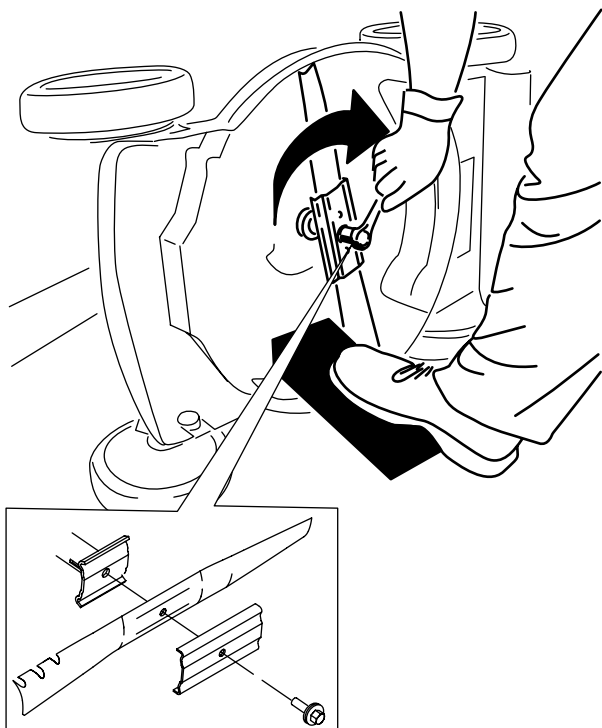
Använd handskar då du handskas med kniven.

1. Se [Underhållsförberedelser \(sida 17\)](#).
2. Lägg klipparen på sidan med luftfiltret uppåt.
3. Håll kniven stilla med hjälp av en tråkloss (Figur 22).



Figur 22

4. Ta bort kniven och spara alla monteringsdelar (Figur 22).
5. Sätt fast den nya kniven och alla monteringsdelar (Figur 23).



Figur 23

g231390

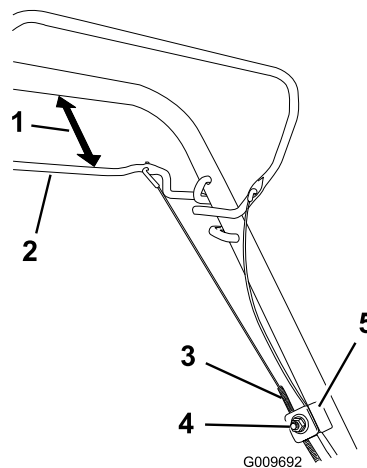
Viktigt: Låt knivens böjda del peka mot klipparkåpan.

6. Använd en momentnyckel för att dra åt knivskruven till 82 Nm.

Justera självdrivningen

Om du monterar en ny drivkabel eller om drivkabeln inte är justerad kan du justera den.

1. Lossa muttern som håller fast kabeln (Figur 24).



Figur 24

G009692

g009692

- | | |
|------------------------|----------------------------------|
| 1. 25–38 mm | 4. Mutter som håller fast kabeln |
| 2. Självdrivningsstång | 5. Kabelstöd |
| 3. Kabelhölje | |

2. Håll självdrivningsstången 25–38 mm från handtaget (Figur 24).
3. Dra nedåt (mot maskinen) tills kabeln är sträckt (Figur 24).
4. Dra åt muttern som håller fast kabeln.
5. Lossa självdrivningsstången och kontrollera att kabeln är lös.

Obs: Kabeln måste vara lös när självdrivningsstången är i frisläppt läge. Annars kan det hända att gräsklipparen förflyttar sig när stången är urkopplad.

Förvaring

Förvara maskinen i ett svalt, rent och torrt utrymme.

Säker förvaring

Stäng alltid av maskinen, vänta tills alla rörliga delar har stannat och låt den svalna innan du justerar, servar, rengör eller ställer den i förvaring.

Förbereda maskinen för förvaring

1. När du ska fylla på bränsle för sista gången på året ska du tillsätta en stabiliserare (t.ex. Toro Premium Fuel Treatment) i bränslet.
2. Kassera oanvänt bränsle på lämpligt sätt. Lämna in bränslespill till återvinning eller använd det i bilen.

Viktigt: Gammalt bränsle i bränsletanken är den vanligaste orsaken till att det är svårt att starta gräsklipparen. Förvara inte bränslet utan en bränslestabiliserare i mer än 30 dagar, och förvara inte stabiliserat bränsle under en längre tid än vad som rekommenderas av bränslestabiliserarens tillverkare.

3. Kör maskinen tills motorn stängs av på grund av bränslestopp.
4. Starta motorn igen och kör tills den stängs av. När du inte kan starta motorn längre är den tillräckligt torr.
5. Koppla ur tändkabeln från tändstiftet och anslut kabeln till kabelhållaren (om så utrustad).
6. Ta bort tändstiftet, tillsätt 30 ml motorolja genom tändstiftshålet och dra sakta i startsnöret flera gånger för att fördela oljan i cylindern. Detta förhindrar att cylindern rostar när maskinen inte används.
7. Montera tändstiftet löst.
8. Dra åt alla muttrar, bultar och skruvar.

Ta klipparen ur förvaring

1. Kontrollera och dra åt alla fästelement.
2. Ta bort tändstiftet och dra runt motorn hastigt genom att dra i startsnörets handtag för att blåsa bort överflödiga olja från cylindern.
3. Montera tändstiftet och dra åt det med en momentnyckel till 20 Nm.
4. Utför tillämpligt underhåll. Se [Underhåll \(sida 17\)](#).
5. Kontrollera motoroljenivån. Se [Kontrollera oljenivån i motorn \(sida 10\)](#).
6. Fyll på färsk bensin i bränsletanken enligt [Fylla på bränsletanken \(sida 9\)](#).
7. Anslut tändkabeln till tändstiftet.

Anteckningar:

Sekretessmeddelande för EES/Storbritannien

Toros bruk av dina personuppgifter

The Toro Company ("Toro") respekterar din sekretess. I samband med att du köper våra produkter kan vi samla in vissa personuppgifter om dig, antingen direkt från dig eller via din lokala Toro-återförsäljare. Toro använder dessa uppgifter till att utföra sina avtalsenliga skyldigheter (t.ex. registrera din garanti, behandla dina garantianspråk eller kontakta dig i händelse av att en produkt måste återkallas) och för att tillfredsställa legitima affärsändamål (t.ex. mäta kundnöjdhet, förbättra våra produkter eller tillhandahålla produktinformation som kan vara av intresse för dig). Toro kan vidarebefordra uppgifterna till sina dotterbolag, återförsäljare eller andra affärspartner i samband med någon av dessa aktiviteter. Vi kan även vidarebefordra personuppgifter i de fall som lagen kräver det eller i samband med försäljning, köp eller fusion av ett företag. Vi säljer inte dina personuppgifter i marknadsföringssyfte till något annat företag.

Kvarhållande av personuppgifter

Toro kvarhåller dina personuppgifter så länge de är relevanta för ovan nämnda syften och i enlighet med gällande lagstiftning. Kontakta legal@toro.com för ytterligare information om tillämpliga perioder för kvarhållande.

Toros säkerhetsengagemang

Dina personuppgifter kan komma att behandlas i USA eller i något annat land som kan ha mindre strikta dataskyddslagar än landet där du är bofast. I de fall som vi överför uppgifter från landet där du är bosatt vidtar vi lagstadgade åtgärder för att tillförsäkra att dina uppgifter skyddas och behandlas konfidentiellt.

Åtkomst och korrigering

Du kan äga rätt att korrigera eller granska dina personuppgifter samt neka eller begränsa behandlingen av dina data. Om du önskar göra detta ska du kontakta oss via e-post på legal@toro.com. Om du har frågor rörande det sätt på vilket Toro har hanterat dina uppgifter, uppmanar vi dig att diskutera det direkt med oss. Observera att personer som är bosatta i Europa har rätt att lämna in klagomål till avsedd myndighet för dataskydd.



Count on it.