



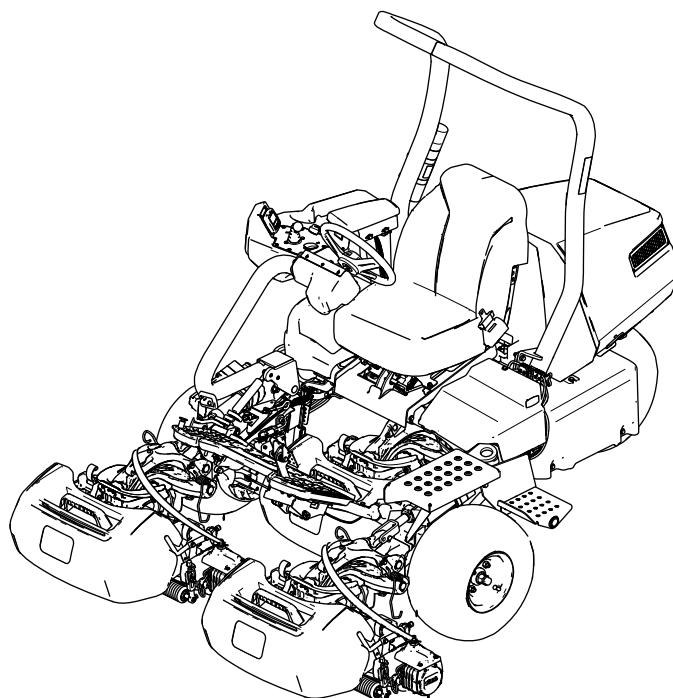
Count on it.

Form No. 3454-604 Rev A

Betjeningsvejledning

**Greensmaster® eTriFlex®
3370-traktionsenhed**

Modelnr. 04590—Serienr. 410400000 og derover



Dette produkt overholder alle relevante EU-direktiver. Yderligere oplysninger fås på den separate produktspecifikke overensstemmelseserklæring.

⚠ ADVARSEL

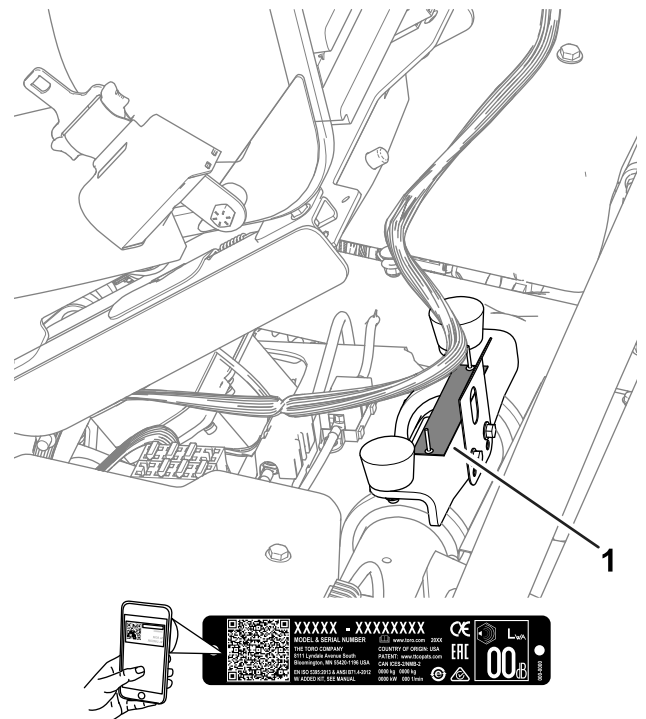
CALIFORNIEN

Advarsel i henhold til erklæring nr. 65
Netledningen på dette produkt indeholder bly, der ifølge staten Californien forårsager medfødte defekter eller andre forplantningsskader. Vask hænder efter håndtering.

Batteripoler og tilbehør indeholder bly og bly sammensætninger, som ifølge staten Californien er kræftfremkaldende og forårsager forplantningsskader. Vask hænder efter håndtering.

Brug af dette produkt kan medføre eksponering over for kemikalier, der ifølge staten Californien er kræftfremkaldende og giver medfødte defekter eller andre forplantningsskader.

med din mobilenhed for at tilgå garanti, reservedele og andre produktoplysninger.



Figur 1

g279286

1. Model- og serienummerets placering

Indledning

Dette er en greensclipper med knivcylindre, der er beregnet til brug af professionelle, ansatte operatører i kommercielle anvendelsesområder. Den er primært beregnet til klipning af græs på velholdte plæner. Brug af dette produkt til andre formål end den tilsigtede anvendelse kan udsætte dig selv og omkringstående for fare.

Læs denne vejledning omhyggeligt, så du kan lære at betjene og vedligeholde produktet korrekt samt undgå person- og produktskade. Det er dit ansvar at betjene produktet korrekt og sikkert.

Besøg www.Toro.com for at få flere oplysninger, herunder sikkerhedstip, undervisningsmaterialer, oplysninger om tilbehør, hjælp til at finde en forhandler eller for at registrere dit produkt.

Når du har brug for service, originale Toro-dele eller yderligere oplysninger, bedes du kontakte en autoriseret Toro-forhandler samt have produktets model- og serienummer parat. Figur 1 angiver, hvor model- og serienummeret er placeret på produktet. Skriv numrene, hvor der er gjort plads til dette.

Vigtigt: Du kan scanne QR-koden på serienummermærkaten (hvis udstyret hermed)

Modelnr. _____
Serienr. _____

Denne vejledning advarer dig om mulige farer og giver dig særlige sikkerhedsoplysninger ved hjælp af advarselssymbolet (Figur 2), der angiver en fare, som kan forårsage alvorlig personskade eller død, hvis du ikke følger de anbefalede forholdsregler.



Figur 2

Advarselssymbol

g000502

Denne betjeningsvejledning bruger to ord til at fremhæve oplysninger. **Vigtigt** henleder opmærksomheden på særlige mekaniske oplysninger, og **Bemærk** angiver generel information, som det er værd at lægge særligt mærke til.

Indhold

Sikkerhed	4
Generelt om sikkerhed	4
Sikkerheds- og instruktionsmærkater	4
Opsætning	9
1 Montering af styrtbøjlen	10
2 Montering af sædet	10
3 Montering af servicemærkaten	10
4 Montering af rattet	11
5 Montering af krogene til græsopsamle- ren	11
6 Montering af klippeenhederne	11
7 Tilslutning af strømstikkene	12
8 Justering af maskinens indstillinger	13
9 Montering af CE-mærkaterne	13
10 Reducering af dæktrykket	14
11 Vægmontering af batteriopladeren	14
12 Opladning af batterierne	14
Produktoversigt	15
Betjeningsanordninger	15
InfoCenter	17
Specifikationer	22
Redskaber/tilbehør	23
Før betjening	23
Sikkerhedshensyn før drift	23
Identificering af klippeenhederne	23
Brug af InfoCenter til justering af maskinens indstillinger	24
Sådan fungerer dialogmeddelelser i InfoCenter	26
Vipning af rattet	27
Udførelse af daglig vedligeholdelse	27
Under betjening	28
Sikkerhed under drift	28
Tilkøring af maskinen	29
Tænding af maskinen	29
Kontrol af maskinen efter opstart af maskinen	29
Sådan fungerer sikkerhedslåsesyste- met	29
Kørsel med maskinen uden klipning	30
Klipning af green	30
Overvågning af batterisystemets opladningsniveau	32
Slukning af maskinen	32
Efter betjening	32
Sikkerhed efter drift	32
Eftersyn og rengøring efter klipning	33
Bugsering af maskinen	34
Bugsering af maskinen	34
Vedligeholdelse af litium-ion-batterierne	35
Transport af litium-ion-batterierne	36
Overblik over litium-ion-batterioplade- ren	36
Vedligeholdelse	39
Sikkerhed ved vedligeholdelse	39
Skema over anbefalet vedligeholdelse	39

Kontrolliste for daglig vedligeholdelse	40
Tiltag forud for vedligeholdelse	40
Hævning af maskinen	40
Løft af motorhjelm	42
Vedligeholdelse af elektrisk system	42
Elektrisk system – sikkerhed	42
Frakobling eller tilslutning af strøm til maskinen	42
Sikringernes placering	43
Eftersyn af batterierne	45
Vedligeholdelse af batteriopladeren	45
Vedligeholdelse af drivsystem	46
Kontrol af dæktrykket	46
Kontrol af hjulmøtrikkernes tilspændingsmo- ment	46
Skift af traktionsmotorens gearkasseolie	46
Vedligeholdelse af bremseser	48
Justering af bremseser	48
Vedligeholdelse af klippeenhederne	48
Skæreknivssikkerhed	48
Montering og afmontering af klippeenhederne	48
Kontrol af kontakt mellem knivcylinder og bundkniv	51
Baglapning af klippeenhederne	51
Opbevaring	52
Sikkerhed i forbindelse med opbevaring	52
Klargøring af maskinen til opbevaring	52
Krav til opbevaring af batterier	52
Opbevaring af opladeren	53
Fejlfinding	54

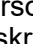
Sikkerhed

Denne maskine er designet i overensstemmelse med EN ISO 5395 (når du har gennemført opsætningsprocedurerne) og ANSI B71.4-2017.

Generelt om sikkerhed

Dette produkt kan afskære hænder og fødder samt udslynge genstande.

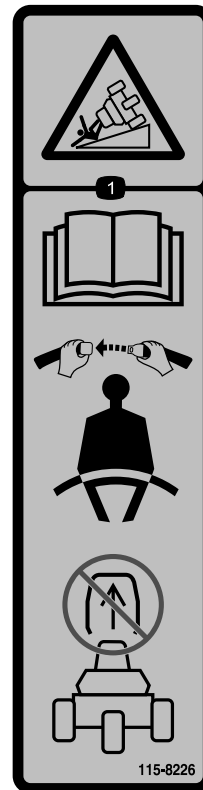
- Læs og forstå indholdet i denne *betjeningsvejledning*, før du tænder maskinen.
- Betjening af maskinen kræver din fulde opmærksomhed. Giv dig ikke i kast med aktiviteter, der afleder opmærksomheden, da dette kan medføre person- eller tingskade.
- Hold hænder og fødder væk fra bevægelige maskinkomponenter.
- Betjen ikke maskinen, uden at alle afskærmninger og øvrige sikkerhedsanordninger sidder og fungerer korrekt på maskinen.
- Hold omkringstående og børn væk fra arbejdsområdet. Lad aldrig børn betjene maskinen.
- Sluk maskinen, tag nøglen ud, og vent, til al bevægelse er standset, før du forlader førersædet. Lad maskinen køle af, inden du justerer, efterser, rengør eller stiller den til opbevaring.

Hvis maskinen betjenes eller vedligeholdes forkert, kan det medføre personskade. Operatøren skal altid følge sikkerhedsforskrifterne og være opmærksom på advarselssymbolet , der betyder Forsigtig, Advarsel eller Fare – personlig sikkerhedsanvisning, for at nedsætte risikoen for personskade. Hvis disse forskrifter ikke følges, kan det medføre personskade eller død.

Sikkerheds- og instruktionsmærkater



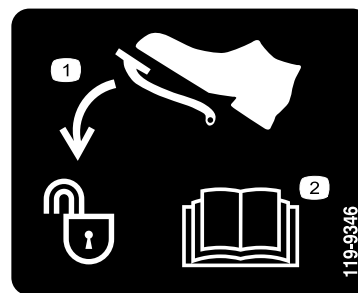
Sikkerheds- og instruktionsmærkaterne kan nemt ses af operatøren og er placeret tæt på potentielle risikoområder. Beskadede eller bortkomne mærkater skal udskiftes.



115-8226

decal115-8226

1. Tippefare – læs *betjeningsvejledningen*, spænd sikkerhedsselen, og fjern ikke styrtbøjlen.



119-9346

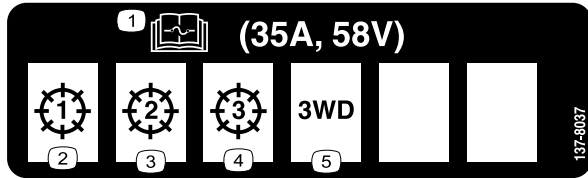
decal119-9346

1. Træd på pedalen for at låse op.
2. Læs *betjeningsvejledningen* for at få yderligere oplysninger.

⚠ **WARNING: Cancer and Reproductive Harm** - www.P65Warnings.ca.gov.
For more information, please visit www.ttcocaprop65.com

133-8061

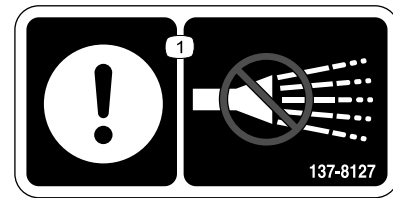
133-8061



137-8037

137-8037

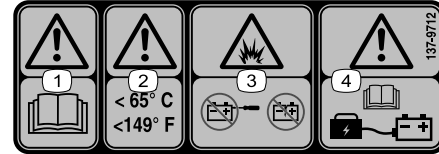
1. Læs *betjeningsvejledningen* for at få oplysninger om sikringer.
2. Klippeenhed – 1
3. Klippeenhed – 2
4. Klippeenhed – 3
5. 3-hjulstræksæt



137-8127

137-8127

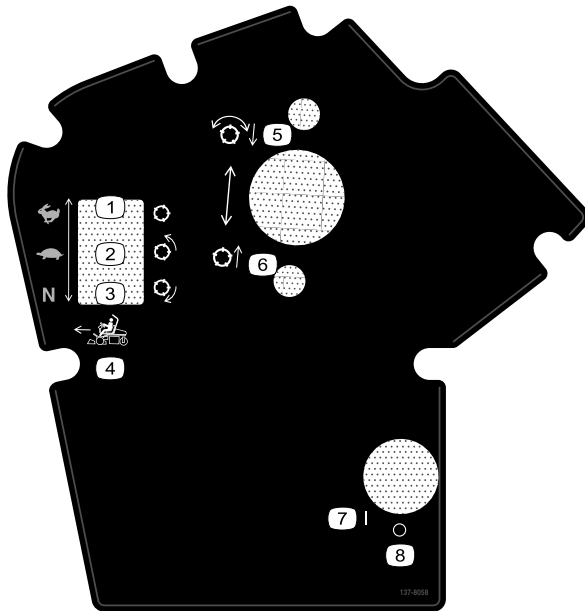
1. Bemærk – undlad at anvende højtryksrensere.



137-9712

137-9712

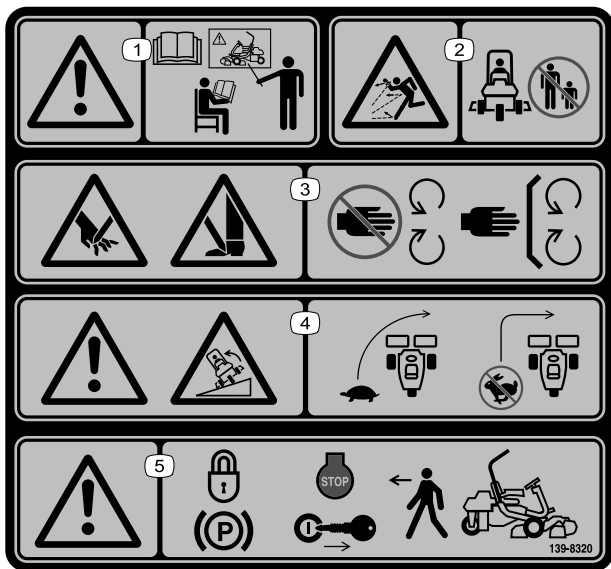
1. Advarsel – læs *betjeningsvejledningen*.
2. Advarsel – opbevares ved temperaturer under 65°C .
3. Eksplosionsfare – undlad at åbne batteriet. Brug ikke et beskadiget batteri.
4. Advarsel – læs *betjeningsvejledningen* for oplysninger om batteriopladning.



137-8058

137-8058

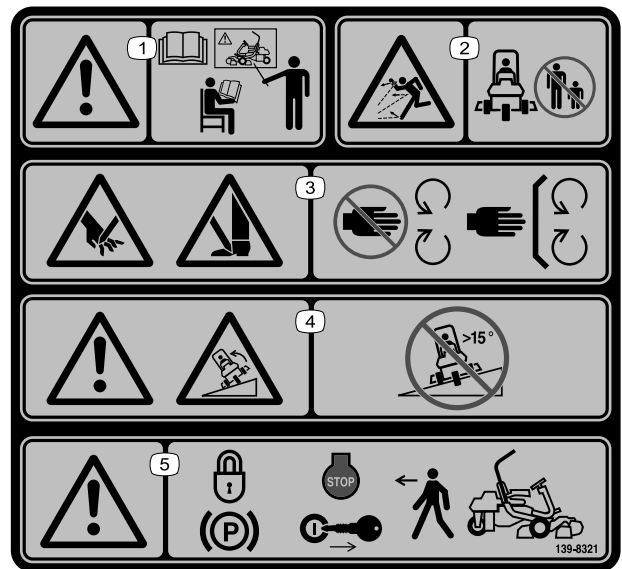
1. Traktionshastighed – hurtig, knivcylinder – transport
2. Traktionshastighed – langsom, knivcylinder – klipning
3. Traktionshastighed – neutral, knivcylinder – baglapning
4. Funktionsbetjeningsanordninger Fra til fremadrettet kørsel
5. Sænk og kobl knivcylindrene ind.
6. Hæv og kobl knivcylindrene ud.
7. Til
8. Til



139-8320

decal139-8320

1. Advarsel – alle operatører skal læse *betjeningsvejledningen* og uddannes inden brug af maskinen.
2. Fare for udslyngede genstande – hold omkringstående på afstand.
3. Risiko for skæring/amputation af hænder og risiko for skæring/amputation af fødder – hold afstand til bevægelige dele. Hold alle afskærmninger og værn på plads.
4. Advarsel: Tippefare – sæt farten ned, når du drejer, og drej ikke skarpt under hurtig kørsel.
5. Advarsel – aktiver parkeringsbremsen, sluk motoren, og tag nøglen ud, før du forlader maskinen.

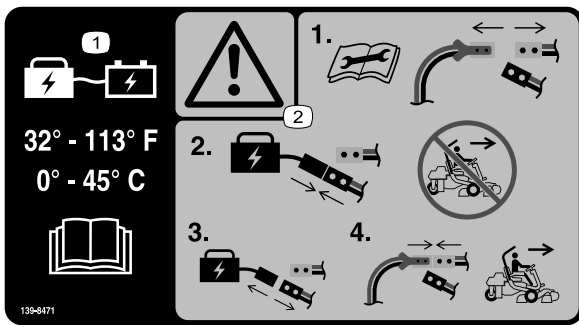


139-8321

decal139-8321

Bemærk: Denne maskine overholder industristandarden for stabilitetsprøvning i afprøvningen af statisk stabilitet, sidestabilitet og stabilitet i længderetningen ved den anbefalede maksimale hældning, der er angivet på mærkaten. Læs instruktionerne til betjening af maskinen på skrånninger i *betjeningsvejledningen*, og gennemgå de forhold, under hvilke maskinen skal betjenes, for at afgøre, om du kan betjene maskinen under forholdene på den pågældende dag og det pågældende sted. Ændringer i terrænet kan medføre en ændring i betjeningen af maskinen på skrånninger.

1. Advarsel – alle operatører skal læse *betjeningsvejledningen* og uddannes inden brug af maskinen.
2. Fare for udslyngede genstande – hold omkringstående på afstand.
3. Risiko for skæring/amputation af hænder og risiko for skæring/amputation af fødder – hold afstand til bevægelige dele. Hold alle afskærmninger og værn på plads.
4. Advarsel: Tippefare – betjen ikke på skrånninger med en hældning på over 15°.
5. Advarsel – aktiver parkeringsbremsen, sluk motoren, og tag nøglen ud, før du forlader maskinen.



decal139-8471

139-8471

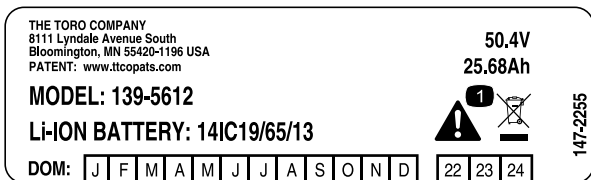
1. Hold batteriet ved en temperatur på mellem 0-45° C under opladning. Læs *betjeningsvejledningen*.
2. Advarsel – Læs *betjeningsvejledningen* før vedligeholdelse, frakobling af netstikkene og tilslutning af batteriet til opladningsstikket, og undlad at betjene maskinen, tage batteriet ud af opladningsstikket samt at tage netstikkene ud for at betjene maskinen.



decal139-8554

139-8554


1. Advarsel – brug kun Toro 04012, Delta-Q 951-0002 eller tilsvarende oplader, opbevar maskinen indendørs.



decal147-2255

147-2255

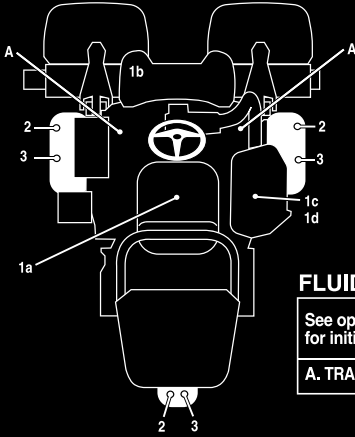
1. Advarsel – må ikke kasseres.

GREENSMaster 3370 eTriFlex **QUICK REFERENCE AID**  **SEE OPERATOR'S MANUAL**

CHECK/SERVICE (daily)

1. INTERLOCK SYSTEM:
 1a. SEAT INTERLOCK
 1b. PARKING BRAKE INTERLOCK
 1c. NEUTRAL SWITCH
 1d. MOW SENSOR

2. TIRE PRESSURE (12 - 16 psi)
3. WHEEL NUT TORQUE (70-90 FT LBS)



FLUID SPECIFICATIONS / CHANGE INTERVALS

See operator's manual for initial change	FLUID TYPE	CAPACITY		CHANGE INTERVALS	
		L	QTS.	FLUID	FILTER
A. TRACTION MOTORS	SAE 80W90	0.8	0.8	800 HRS.	—

137-8052

decal137-8052

137-8052



decal137-9713

137-9713

1. Advarsel – læs *betjeningsvejledningen*.
2. Advarsel – opbevares i læ af regn og væk fra andre våde forhold.
3. Advarsel – rør ikke ved den varme overflade.
4. Advarsel – undlad at åbne batteriet. Brug ikke et beskadiget batteri.
5. Eksplosionsfare – undgå gnister. Ild, åbne flammer og rygning forbudt.
6. Risiko for kvælning, giftige dampe eller giftige gasser – oplad ikke batteriet i et lukket rum.
7. Fare for elektrisk stød – undlad at udføre vedligeholdelse af batteriet.

Opsætning

Løsdele

Brug skemaet herunder til at kontrollere, at alle dele er blevet leveret.

Fremgangsmåde	Beskrivelse	Antal	Anvendelse
1	Styrtbøjleenhed	1	Montering af styrtbøjlen.
	Sekskantbolt ($\frac{3}{8}$ " x $1\frac{1}{2}$ "	8	
	Møtrik ($\frac{3}{8}$ "	8	
2	Sædesæt (bestilles separat – kontakt din autoriserede Toro-forhandler)	1	Montering af sædet.
3	Servicemærkat (delnr. 137-8052)	1	Monter servicemærkaten.
4	Rat	1	Montering af rattet.
	Hætte	1	
	Spændeskive	1	
	Låsemøtrik	1	
5	Krog til græsopsamler	6	Montering af krogene til græsopsamleren.
	Flangebolte	12	
6	Klippeenhed (Bestilles separat. Kontakt din autoriserede Toro-forhandler)	3	Montering af klippeenhederne.
	Græsopsamler	3	
	Elektrisk kontravægt	3	
	Maskinskrue	6	
	O-ring	3	
7	Kræver ingen dele	–	Tilslutning af strømstikkene.
8	Kræver ingen dele	–	Justering af maskinens indstillinger.
9	Mærkat med produktionsår	1	Montering af CE-mærkaterne (om nødvendigt).
	CE-advarselsmærkat (delnummer 139-8321)	1	
	CE-mærkat (delnummer 93-7252)	1	
10	Kræver ingen dele	–	Reducering af dæktrykket.
11	Kræver ingen dele	–	Vægmontering af batteriopladeren (valgfrit).
12	Kræver ingen dele	–	Opladning af batterierne.

1

Montering af styrtbøjlen

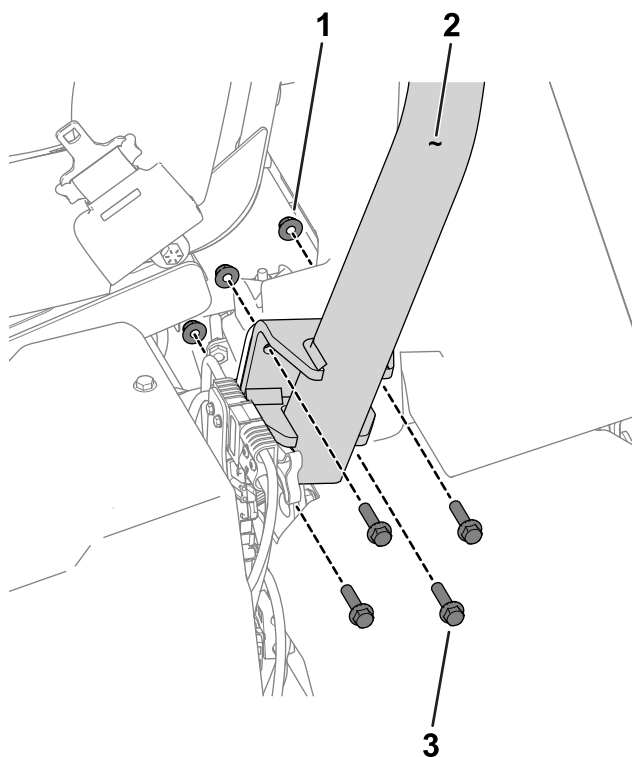
Dele, der skal bruges til dette trin:

1	Styrtbøjleenhed
8	Sekskantbolt ($\frac{3}{8}$ " x $1\frac{1}{2}$ "")
8	Møtrik ($\frac{3}{8}$ "")

Fremgangsmåde

1. Tag kassens øverste støttebøjle af kassen.
2. Tag styrtbøjlen ud af kassen.
3. Brug 8 sekskantbolte ($\frac{3}{8}$ " x $1\frac{1}{2}$ "") og 8 møtrikker ($\frac{3}{8}$ "") til at fastgøre styrtbøjlen til styrtbøjlebeslagene på hver side af maskinen (Figur 3).

Bemærk: Få en person til at hjælpe med at placere og fastgøre styrtbøjlen på maskinen.



Figur 3

Maskinens venstre side er vist

g277676

1. Møtrik ($\frac{3}{8}$ "")
2. Styrtbøjle
3. Sekskantbolt ($\frac{3}{8}$ " x $1\frac{1}{2}$ "")

4. Tilspænd fastgørelsesanordningerne med et moment på 51 til 65 Nm.

2

Montering af sædet

Dele, der skal bruges til dette trin:

1	Sædesæt (bestilles separat – kontakt din autoriserede Toro-forhandler)
---	--

Fremgangsmåde

Anskaf sædesættet (kontakt din autoriserede Toro-forhandler), og se sættets *monteringsvejledning* for at montere sædet.

3

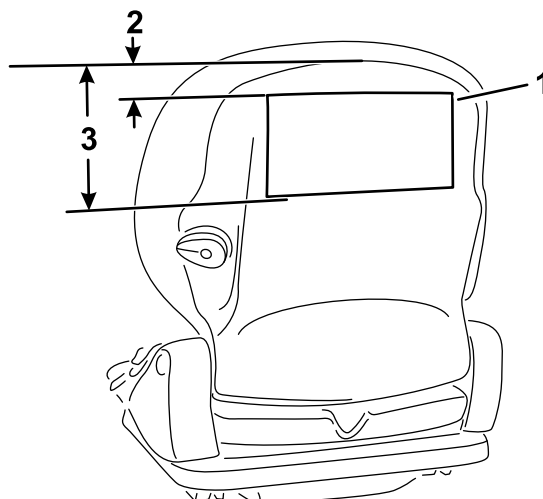
Montering af servicemærkaten

Dele, der skal bruges til dette trin:

1	Servicemærkat (delnr. 137-8052)
---	---------------------------------

Fremgangsmåde

Monter servicemærkaten (delnr. 137-8052) på sædet. Se Figur 4 for premium-sædet (model 04729) eller Figur 5 for standardsædet (model 04508).

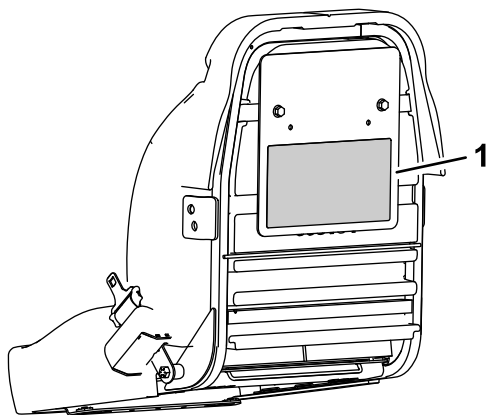


Figur 4

Premium-sæde (model 04729)

g277096

1. Servicemærkat
2. 2,5 cm
3. 18,5 cm



Figur 5
Standardsæde (model 04508)

g277097

1. Servicemærkat

4

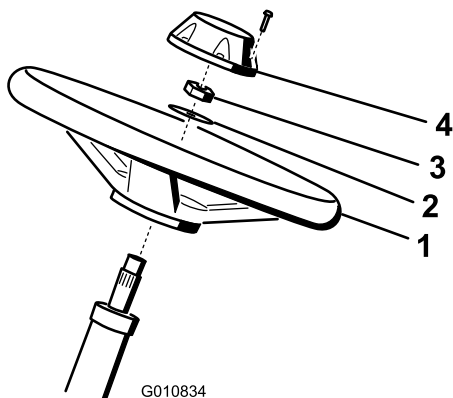
Montering af rattet

Dele, der skal bruges til dette trin:

1	Rat
1	Hætte
1	Spændeskive
1	Låsemøtrik

Fremgangsmåde

1. Påfør anti-seize-middel på styreakslen (vist i [Figur 6](#)).



G010834

Figur 6

g010834

1. Styreaksel
2. Rat
3. Spændeskive
4. Låsemøtrik
5. Hætte

2. Monter hjulet på styreakslen med spændeskiven og låsemøtrikken ([Figur 6](#)).
3. Tilspænd låsemøtrikken med et moment på 27 til 35 Nm.
4. Monter hættten på hjulet ([Figur 6](#)).

5

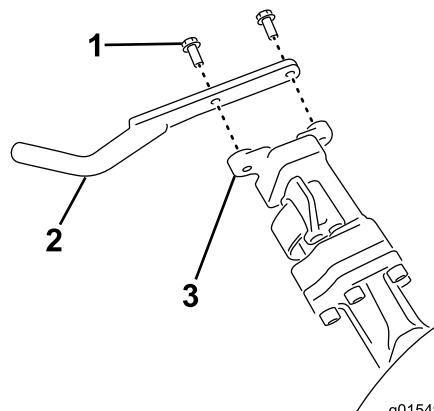
Montering af krogene til græsopsamleren

Dele, der skal bruges til dette trin:

6	Krog til græsopsamler
12	Flangebolte

Fremgangsmåde

Brug 12 flangebolte til at montere 6 kroge til græsopsamleren på affjedringsarmens stangender ([Figur 7](#)).



g015492

g015492

Figur 7

1. Flangebolt
2. Krog til græsopsamler
3. Affjedringsarmens stang

6

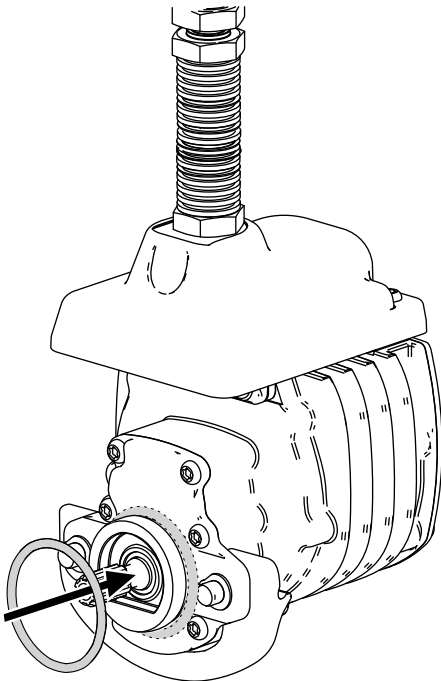
Montering af klippeenhederne

Dele, der skal bruges til dette trin:

3	Klippeenhed (Bestilles separat. Kontakt din autoriserede Toro-forhandler)
3	Græsopsamler
3	Elektrisk kontravægt
6	Maskinskrue
3	O-ring

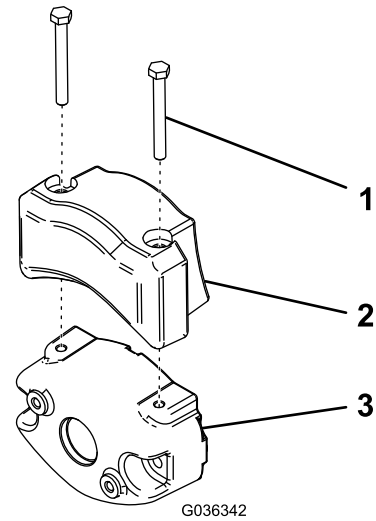
Fremgangsmåde

1. Klargør klippeenhederne til montering. Se *betjeningsvejledningen* for din klippeenhed.
2. Smør drivkoblingens indvendige not med fedt.
3. Monter en O-ring på hver knivcylindermotor som vist i [Figur 8](#).



Figur 8

g256064



Figur 9

G036342

g036342

1. Maskinskrue
2. Elektrisk kontravægt
3. Eksisterende kontravægt

5. Monter klippeenhederne. Se [Montering af klippeenhederne](#) (side 49).
6. Monter hver enkelt græsopsamler på krogene til græsopsamleren.

7

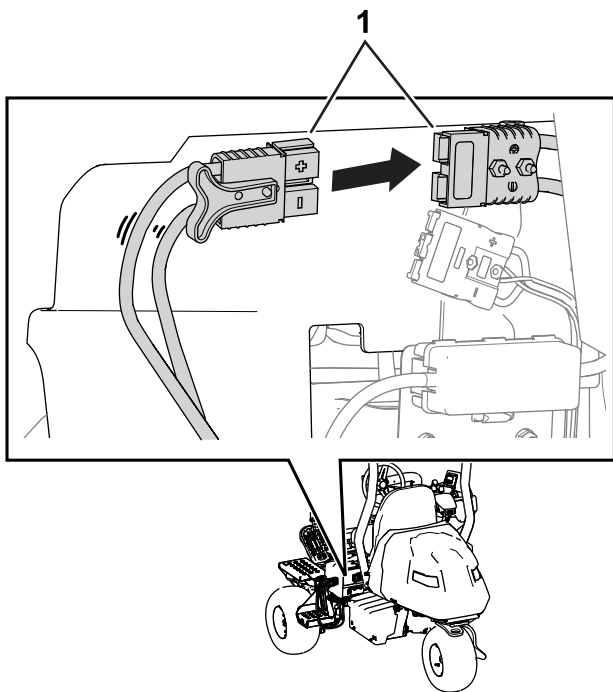
Tilslutning af strømstikkene

Kræver ingen dele

Fremgangsmåde

Tilslut strømstikkene, der er placeret nær styrtøjens base på venstre side af maskinen ([Figur 10](#)).

4. Fastgør den elektriske kontravægt på den eksisterende kontravægt med to maskinskrue som vist i [Figur 9](#).



Figur 10

g293202

1. Strømskik

8

Justering af maskinens indstillinger

Kræver ingen dele

Fremgangsmåde

Brug InfoCenter til at justere maskinens indstillinger. Se [Brug af InfoCenter til justering af maskinens indstillinger \(side 24\)](#).

9

Montering af CE-mærkerne

Om nødvendigt (lande, der overholder CE-standarderne)

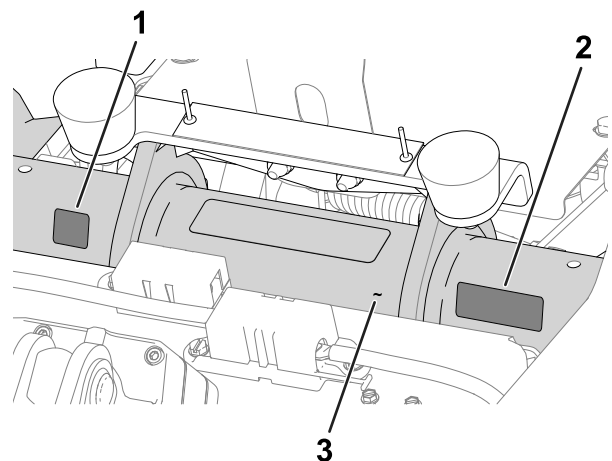
Dele, der skal bruges til dette trin:

1	Mærkat med produktionsår
1	CE-advarselmærkat (delnummer 139-8321)
1	CE-mærkat (delnummer 93-7252)

Fremgangsmåde

Hvis du bruger denne maskine i et land, der overholder CE-standarderne, skal du montere følgende mærkater:

- **Mærkat for produktionsår og CE-mærkat:** Påfør mærkaterne på stelrøret under sædet og serienummerpladen. Se [Figur 11](#).

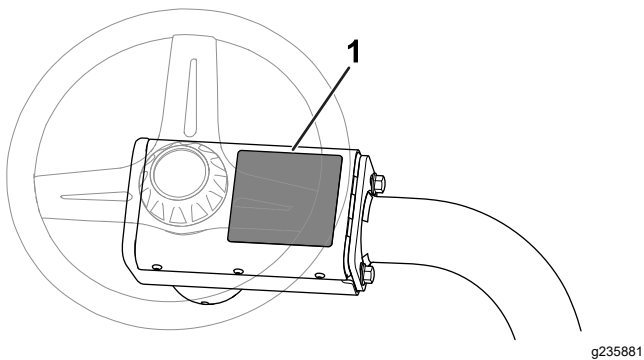


Figur 11

g280284

1. CE-mærkat
2. Mærkat for produktionsår
3. Stelrør

- **CE-advarselmærkat:** Placer CE-advarselmærkaten (delnummer 139-8321) oven på den eksisterende advarselmærkat (delnummer 139-8320) på ratdækslet. Se [Figur 12](#).



Figur 12

1. CE-advarselmærkat

12

Opladning af batterierne

Kræver ingen dele

Fremgangsmåde

Oplad batterierne. Se [Opladning af litium-ion-batterierne \(side 37\)](#).

10

Reducering af dæktrykket

Kræver ingen dele

Fremgangsmåde

Dækkene er for hårdt oppumpede med henblik på forsendelse. Reducer trykket til det rette niveau, før maskinen tændes. Se [Kontrol af dæktrykket \(side 46\)](#).

11

Vægmontering af batteriopladeren

Ekstraudstyr

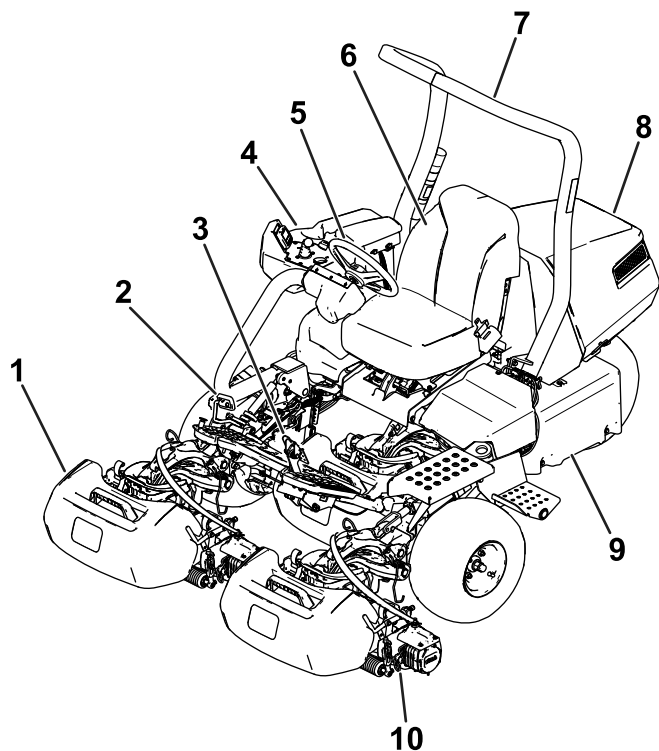
Kræver ingen dele

Fremgangsmåde

Du kan montere opladeren på en væg vha. de vægmonterede nøglehuller, der sidder bag på enheden. Anvend skruer, der har en akseldiameter på 6 mm (1/4") og en hoveddiameter på 11 mm.

Vigtigt: Undersøg dit arbejdsområde, og vælg et sted, der bedst opfylder kriterierne for sikker og effektiv betjening af opladeren.

Produktoversigt

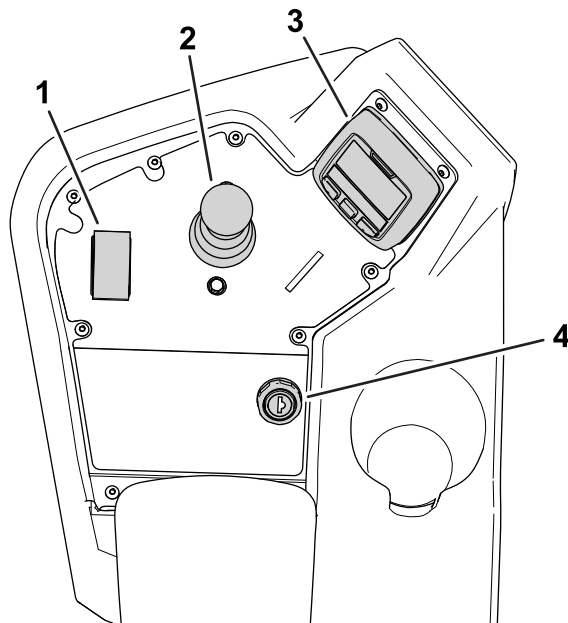


Figur 13

g289915

- | | |
|-------------------|-----------------|
| 1. Græsopsamler | 6. Førersæde |
| 2. Traktionspedal | 7. Styrerbøjle |
| 3. Brems pedal | 8. Motorhjel |
| 4. Konsol | 9. Batteribakke |
| 5. Rat | 10. Klippeenhed |

Betjeningsanordninger



Figur 14

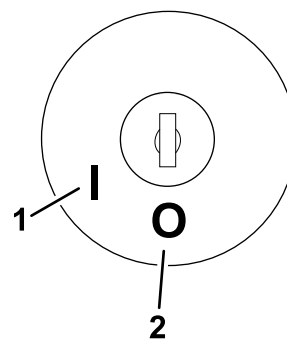
g267033

- | | |
|----------------------------|--------------------|
| 1. Funktionskontrolkontakt | 3. InfoCenter |
| 2. Hæve/sænke-joystick | 4. Tændingskontakt |

Tændingskontakt

Tændingskontakten har to positioner: ON (til) og OFF (fra) (Figur 15).

Brug tændingskontakten til at tænde eller slukke maskinen. Se [Tænding af maskinen \(side 29\)](#) og [Slukning af maskinen \(side 32\)](#).



Figur 15

g292048

- | | |
|--------|--------|
| 1. TIL | 2. FRA |
|--------|--------|

Funktionskontrolkontakt

Funktionskontrolkontakten (Figur 14) har 2 traktionsvalg plus positionen NEUTRAL.

- Positionen NEUTRAL – neutral og baglapning
- Positionen MOW (klipning) – anvendes til klipning
- Positionen TRANSPORT – anvendes til transport

Du kan skifte fra MOW (klipning) til TRANSPORT eller fra TRANSPORT til MOW (klipning) (ikke til NEUTRAL), mens maskinen er i bevægelse. Dette medfører ikke nogen skader

Du kan flytte kontakten fra TRANSPORT eller MOW (klipning) til NEUTRAL for at stoppe maskinen. Hvis du forsøger at skifte fra NEUTRAL til MOW (klipning) eller TRANSPORT, mens pedalen ikke er i positionen NEUTRAL, vises der en rådgivningsmeddelelse.

Hæve/sænke-joystick

Hæve/sænke-joysticket (Figur 14) hæver eller sænker klippeenhederne. Joysticket kan indkoble eller udkoble klippeenhedens knivcylindre afhængigt af funktionskontrolkontaktens position:

- **Funktionskontrolkontakten i positionen NEUTRAL:** Klippeenhederne hæves eller sænkes, så længe du bevæger joysticket frem eller tilbage, men knivcylindrene kører ikke, medmindre maskinen er i baglapningstilstand.
- **Funktionskontrolkontakten i positionen Mow (klipning):** Bevæg joysticket fremad under klipningen for at sænke klippeenhederne og starte knivcylindrene. Træk joysticket bagud for at stoppe knivcylindrene og hæve klippeenhederne.

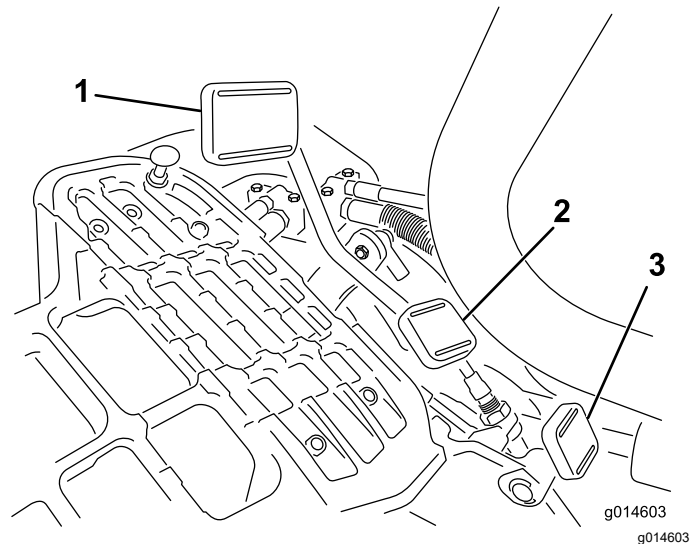
For at stoppe knivcylindrene uden at løfte klippeenhederne skal du trække joysticket kortvarigt tilbage og slippe det igen. Hvis du bevæger joysticket fremad igen, starter knivcylindrene, og hvis du trækker det tilbage igen, løftes klippeenhederne. Du skal aktivere denne funktion i InfoCenter. Se [Justering af tap-off-forsinkelse \(side 24\)](#).

- **Funktionskontrolkontakten i positionen TRANSPORT:** Klippeenhederne kan hæves, men knivcylindrene indkobles ikke. Der vises en rådgivningsmeddelelse i InfoCenter, hvis du forsøger at sænke klippeenhederne.

Traktionspedal

Traktionspedalen (Figur 16) har 3 funktioner: at få maskinen til at køre fremad, bakke og stoppe. Træd den øverste del af pedalen ned for at køre fremad. Træd den nederste del ned for at bakke eller som hjælp til at stoppe, når maskinen kører fremad.

For at standse maskinen skal du lade pedalen bevæge sig til positionen NEUTRAL. Du må ikke hvile hælen på traktionspedalen i positionen REVERSE (bakgear), mens maskinen bevæger sig fremad (Figur 17).



Figur 16

1. Traktionspedal – frem
2. Traktionspedal – ved bakning
3. Styrearmens låsepedal



Figur 17

Du kan konfigurere den maksimale kørehastighed på følgende måde:

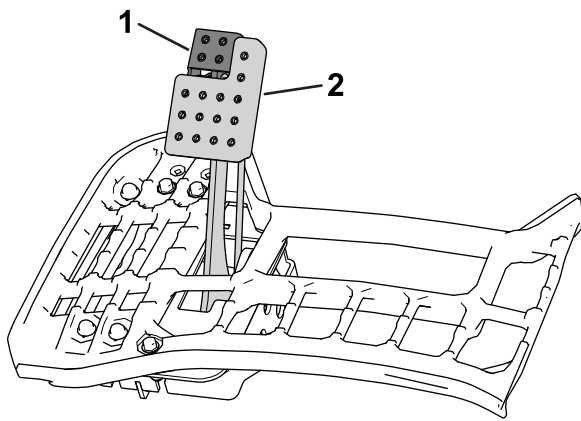
- Klippehastighed i fremadgående retning: 3,2 til 8 km/t
- Transporthastighed: 8-16 km/t
- Bakhastighed: 3,2 til 4,8 km/t

Styrearmens låsepedal

Tryk pedalen ned (Figur 16) og løft/sænk styrearmen af hensyn til førerens komfort, og slip derefter pedalen for at låse armen på plads.

Bremsepedal

Træd på bremsepedalen (Figur 18) for at standse maskinen.



Figur 18

g236365

1. Parkeringsbremse
2. Bremsepedal

Parkeringsbremse

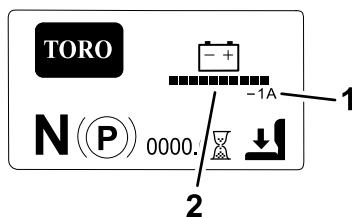
Brug parkeringsbremsen (Figur 18) til at forhindre maskinen i at bevæge sig. Parkeringsbremsen aktiveres ved at træde på bremsepedalen og trykke den øverste del af pedalen fremad for at låse den. Parkeringsbremsen deaktiveres ved at træde bremsepedalen ned, indtil parkeringsbremselåsen trækkes tilbage.

InfoCenter

Brug af InfoCenters LCD-display

InfoCenters LCD-display viser oplysninger om maskinen, som f.eks. driftsstatus, diverse diagnostikoplysninger og andre oplysninger om maskinen (Figur 22). Der er et velkomstbillede, en hovedinformationsskærm, en informationsskærm for klippeenhedsmotoren og en traktionsinformationsskærm.

- **Velkomstbillede:** Viser aktuelle maskinoplysninger i nogle sekunder, efter at du har flyttet nøglen til positionen ON (til).
- **Hovedinformationsskærm (Figur 19):** Viser aktuelle maskinoplysninger, mens nøglen er i positionen ON (til). Dette skærbillede viser batterisystemets opladningsniveau og amperetal.

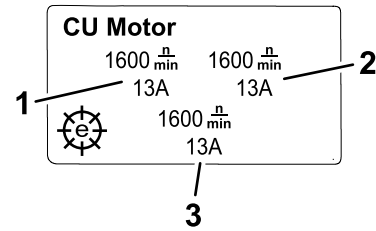


Figur 19

g292768

1. Batterisystemets amperetal
2. Batterisystemets opladningsniveau

- **Informationsskærm for klippeenhedsmotor** (Figur 20): Viser hver klippeenhedsmotors hastighed og strømstyrke.

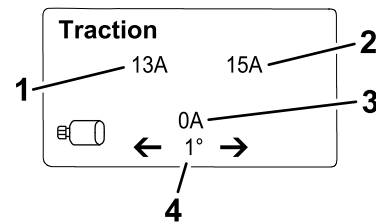


Figur 20

g292767

1. Forreste, venstre klippeenhedsmotor
2. Forreste, højre klippeenhedsmotor
3. Midterste klippeenhedsmotor

- **Traktionsinformationsskærm** (Figur 21): Viser den aktuelle styrevinkel og det amperetal, der tildeles hver traktionsmotor.



Figur 21

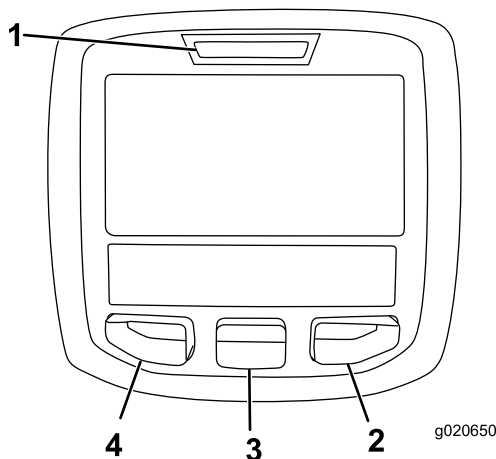
g292769

1. Amperetal – forreste, venstre traktionsmotor
2. Amperetal – forreste, højre traktionsmotor
3. Amperetal – midterste traktionsmotor
4. Styrevinkel

- **Hovedmenu:** Se [Sådan fungerer menupunkterne i InfoCenter \(side 19\)](#).

Bemærk: Beskyttet under Protected Menus (beskyttede menuer) – kun adgang ved at indtaste pinkode. Se [Adgang til beskyttede menuer \(side 20\)](#).

Du kan skifte mellem hoved-, klippeenhedsmotor- og traktionsinformationsskærmene ved at trykke på højre-knappen og derefter vælge den ønskede retningsbestemte pil.



Figur 22

1. Kontrollampe 3. Midter-knap
2. Højre-knap 4. Venstre knap

- Venstre-knap, menu-/tilbage-knap – tryk på denne knap for at åbne infocenterets menuer. Du kan bruge den til at gå ud af en menu, du i øjeblikket er inde i.
- Midter-knap – brug denne knap til at rulle ned i menuer.
- Højre-knap – brug denne knap til at åbne en menu, hvor en pil til højre viser, at der er yderligere indhold, eller til at vælge en valgmulighed.

Bemærk: Hver knaps funktion ændres afhængigt af, hvad der er påkrævet på et givet tidspunkt. For hver knap er der et ikon, der viser dens aktuelle funktion.

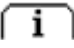
Ikonbeskrivelse for InfoCenter

SERVICE DUE	Angiver, når planlagt serviceeftersyn skal udføres
	Timetæller
	Infoikon
	Funktionskontrollkontakten er i positionen TRANSPORT.
	Funktionskontrollkontakten er i positionen MOW (klipning).
	Angiver, når klippeenhederne hæves.
	Angiver, når klippeenhederne sænkes.
	Operatøren skal sidde på sædet

Ikonbeskrivelse for InfoCenter (cont'd.)

	Indikator for parkeringsbremse – angiver, når parkeringsbremsen er aktiveret
N	Funktionskontrollkontakten er i positionen NEUTRAL.
	Kraftudtag er indkoblet
	Stop eller afbryd
	Tændingskontakt
PIN	PIN-kode
CAN	CAN-bus
	InfoCenter
	Kontakt
	Operatøren skal slippe kontakten
	Operatøren skal skifte til den tilstand, der er angivet
	Traktionsmotor
	Vend tilbage til det forrige skærbillede
<input type="checkbox"/>	Element ikke valgt/aktivt
<input checked="" type="checkbox"/>	Element valgt/aktivt
	Knivcylinder
	Indikator for elektrisk parkeringsbremse – angiver, når den elektriske parkeringsbremse er aktiveret
Symboler kombineres ofte for at danne sætninger. Der vises nogle eksempler nedenfor:	
	Operatøren skal sætte maskinen i frigear
	Sid ned, eller aktiver parkeringsbremsen

Sådan fungerer menupunkterne i InfoCenter

For at få adgang til hovedmenuen skal du trykke på en vilkårlig knap, mens du befinder dig på hoved-, klippeenhedsmotor- eller traktionsinformationsskærmen, og derefter trykke på knappen, der svarer til -symbolet. Dette bringer dig til HOVEDMENUEN.

I disse tabeller kan du se beskrivelser af de muligheder, der er tilgængelige i menuerne:

Hovedmenu


Menuelement	Beskrivelse
FEJL	FEJLMENUEN indeholder en liste over de seneste maskinfejl. Se <i>servicevejledningen</i> , eller henvend dig til din autoriserede Toro-forhandler for at få flere oplysninger om menuen FAULTS (fejl).
SERVICE	Menuen SERVICE indeholder oplysninger om maskinen, såsom antal timers drift, optællinger og kalibrering. Du kan også aktivere klippeenhedens baglappingsprocedure. Se tabellen Service (side 19) .
DIAGNOSTICS	Menuen DIAGNOSTICS (diagnostik) viser maskinens forskellige aktuelle tilstande og data. Du kan bruge disse oplysninger til at foretage fejlfinding af visse problemer, da de hurtigt fortæller dig, hvilke af maskinens betjeningsanordninger der er tændt/slukket, og viser kontrolniveauer (f.eks. sensorværdier).
SETTINGS	Menuen SETTINGS (indstillinger) giver dig mulighed for at tilpasse og ændre konfigurationsvariablerne på InfoCenter-displayet. Se tabellen Indstillinger (side 19) .
ABOUT	Menuen ABOUT (om) viser maskinens modelnummer, serienummer og softwareversion. Se tabellen Om (side 20) .

Fejl


Fejl (cont'd.)

Menuelement	Beskrivelse
CURRENT	Viser det samlede antal nøgle-i-timer (dvs. timer, som nøglen har været i positionen ON (til)).
LAST	Angiver den sidste nøgle-i-time, som fejlen opstod i.
FIRST	Angiver den første nøgle-i-time, som fejlen opstod i.
OCCURRENCES	Angiver antallet af fejlforekomster.

Service

Menuelement	Beskrivelse
HOURS	Viser det samlede antal timer, som nøglen, knivcylindrene og baglappningen har været tændt/i aktiv tilstand.
COUNTS	Viser antallet af klipninger, "tap-offs" og baglappninger.
BACKLAP	Aktiverer/deaktiverer klippeenhedens baglappingsprocedure (når du aktiverer denne procedure, kan du deaktivere tilstanden med denne indstilling eller ved at flytte nøglen til positionen OFF (fra)).
CALIBRATION 	Giver dig mulighed for at kalibrere styresystemet, traktionssystemet og løfteaktuatorerne. Se <i>servicevejledningen</i> for at få flere oplysninger om kalibrering.

Indstillinger

Menuelement	Beskrivelse
ENHEDER	Styrer enhederne, der anvendes på infocenteret. Du kan vælge mellem britiske eller metriske enheder.
SPROG	Styrer de sprog, der anvendes på infocenteret.
BACKLIGHT	Styrer LCD-displayets lysstyrke.
CONTRAST	Styrer LCD-displayets kontrast.
BESKYTTEDE MENUER	Giver dig adgang til beskyttede menuer ved hjælp af en adgangskode.
PROTECT SETTINGS 	Styrer de beskyttede menuer.

Indstillinger (cont'd.)

RESET DEFAULTS	Nulstiller InfoCenters indstillinger til fabriksstandard.
TAPOFF TIME	Styrer tap-off-forsinkelsen.
REEL SPEED	Styrer knivcylinderhastigheden.
LOWER SPEED	Indstiller den hastighed, med hvilken klippeenhederne sænkes til jorden med henblik på plæneklipning.
BACKLAP RPM	Styrer omdrejningshastigheden ved baglapning.
CLIP CONTROL	Slår automatisk klippestyringsfunktionen TIL/FRA.
BLADE COUNT	Indstil antallet af skæreknive i hver knivcylinder. Denne indstilling er kun nødvendig, hvis KLIPPESTYRING er indstillet til TIL.
HEIGHT OF CUT (HOC)	Indstiller den ønskede klippehøjde. Denne indstilling er kun nødvendig, hvis CLIP CONTROL (klippestyring) er indstillet til ON (til).
MAX MOW	Indstiller maskinens maksimale hastighed under klipning.
MAX TRANSPORT	Indstiller maskinens maksimale hastighed under transport.
MAX REVERSE	Indstiller maskinens maksimale hastighed ved kørsel i bakgear.
SLOW & TURN	Aktiverer eller deaktiverer funktionen til at nedsætte farten og dreje.
3WD KIT	Aktiverer eller deaktiverer 3-hjulstræksættet.
BATT. RESERVE	Indstiller den afstand, der skal tilbagelægges for at transportere maskinen tilbage til værkstedet, når batteriniveaue bliver lavt.

Om

Menelement	Beskrivelse
MODEL	Viser maskinens modelnummer.
Serienr.	Viser maskinens serienummer.
S/W Rev	Viser softwareversionen for hovedstyreenheden.

Om (cont'd.)

INFOCENTER	Viser softwareversionen for infocenteret.
CU1	Viser softwareversionen for den midterste klippeenhedsmotor.
CU2	Viser softwareversionen for den forreste, venstre klippeenhedsmotor.
CU3	Viser softwareversionen for den forreste, højre klippeenhedsmotor.
LL1	Viser softwarens delnummer og revisionsversionen for den midterste klippeenhed.
LL2	Viser softwarens delnummer og revisionsversionen for den forreste, venstre klippeenhed.
LL3	Viser softwarens delnummer og revisionsversionen for den forreste, højre klippeenhed.
TRACTION1	Viser softwarens delnummer og revisionsversionen for den forreste, højre traktionsmotor.
TRACTION2	Viser softwarens delnummer og revisionsversionen for den forreste, venstre traktionsmotor.
STEERING	Viser softwarens delnummer og revisionsversionen for den bageste styremotor.
PRECHARGE	Viser softwarens delnummer og revisionsversionen for fortryksstyreenheden.
BATTERY	Viser softwarens delnummer og revisionsversionen for batteriet.
CAN BUS	Viser status for maskinens kommunikationsbus.
TRACTION3	Viser softwarens delnummer og revisionsversionen for 3-hjulstræksættet (hvis udstyret hermed).

Bemærk: Beskyttet under Protected Menus (beskyttede menuer) – kun adgang ved at indtaste pinkode. Se [Adgang til beskyttede menuer \(side 20\)](#).

Adgang til beskyttede menuer

Bemærk: Din maskines fabriksindstillede PIN-kode er enten 0000 eller 1234.

Hvis du har ændret pinkoden og glemt den, skal du kontakte din autoriserede Toro-forhandler for at få hjælp.

1. Brug den midterste knap på MAIN MENU (hovedmenu) til at rulle ned til menuen SETTINGS (indstillinger), og tryk på den højre knap.
2. Brug den midterste knap i menuen SETTINGS (indstillinger) til at rulle ned til den BESKYTTEDE MENU, og tryk på den højre knap.
3. Indtast PIN-koden ved at trykke på den midterste knap, indtil det første tal vises, og tryk derefter på den højre knap for at gå videre til næste tal. Gentag dette trin, indtil det sidste tal er indtastet, og tryk på den højre knap en gang til.
4. Tryk på den midterste knap for at indtaste PIN-koden.

Vent, indtil infocenterets røde indikatorlys lyser.

Bemærk: Hvis infocenteret accepterer PIN-koden, og den beskyttede menu låses op, vises ordet "PIN" i øverste højre hjørne af skærmen.

Du kan få vist og ændre indstillingerne i den beskyttede menu. Åbn den beskyttede menu, og rul ned til funktionen Protect Settings (beskyt indstillinger). Brug den højre knap til at ændre indstillingen.

- Når Protect Settings indstilles til OFF (fra), kan du se og ændre indstillingerne i den beskyttede menu og se klippeenhedsmotor- og traktionsinformationsskærmene uden at indtaste PIN-koden.
- Når Protect Settings indstilles til ON (til), skjules de beskyttede funktioner, og der skal indtastes PIN-kode for at ændre indstillingen i den beskyttede menu.

Når du har indstillet PIN-koden, skal tændingskontakten drejes til positionen OFF (fra) og tilbage til positionen ON (til) for at aktivere og gemme denne funktion.

Bemærk: Drej tændingskontakten til positionen OFF (fra) og derefter til positionen ON (til) for at låse den beskyttede menu.

Indstilling af adgangskoden til maskinkonfiguration

Du kan indstille en adgangskode i InfoCenter, så en operatør ikke kan få adgang til specifikke InfoCenter-skærme uden den. Se [Sådan fungerer menupunkterne i InfoCenter \(side 19\)](#) for oplysninger om InfoCenter-skærmene, der er beskyttet med adgangskode.

1. Fra menuen INDSTILLINGER skal du vælge BESKYT INDSTILLINGER.
2. Indstil BESKYT INDSTILLINGER til TIL.
3. Når du bliver bedt om det, skal du indtaste en 4-cifret adgangskode.

4. Drej tændingsnøglen til positionen OFF (fra) for at gemme koden.

Bemærk: Hvis du glemmer den brugerdefinerede adgangskode, kan du få en midlertidig adgangskode hos en autoriseret Toro-forhandler.

Sådan fungerer fejllogindikatoren

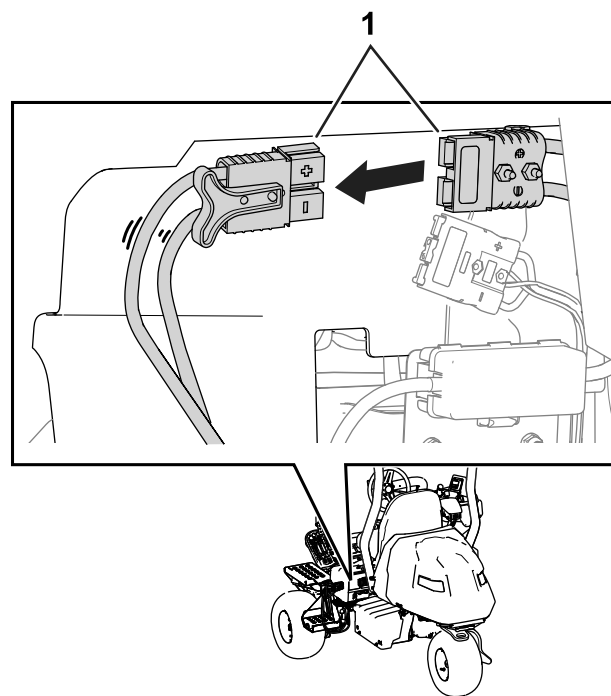
Hvis der opstår en fejl, vises en fejlkode på InfoCenter-skærmen, og en rød lampe blinker over skærmen.

Fejlen gemmes i en logpost i menuen FAULTS (fejl), som du eller din forhandler kan bruge til at identificere det problem, der forårsagede fejlen.

Du kan se en liste over fejl i *servicevejledningen* eller få en ved at kontakte din autoriserede Toro-forhandler.

Strømstik

Inden du oplader maskinen, arbejder på maskinen eller monterer, fjerner eller arbejder på klippeenhederne, skal maskinen frakobles strømforsyningen ved at skille strømstikkene ad ([Figur 23](#)). De er placeret nederst på styrtøjlen i venstre side af traktionsenheden. Tilslut stikkene til hinanden igen, før maskinen tages i brug.



Figur 23

1. Strømstik

g293203

▲ FORSIGTIG

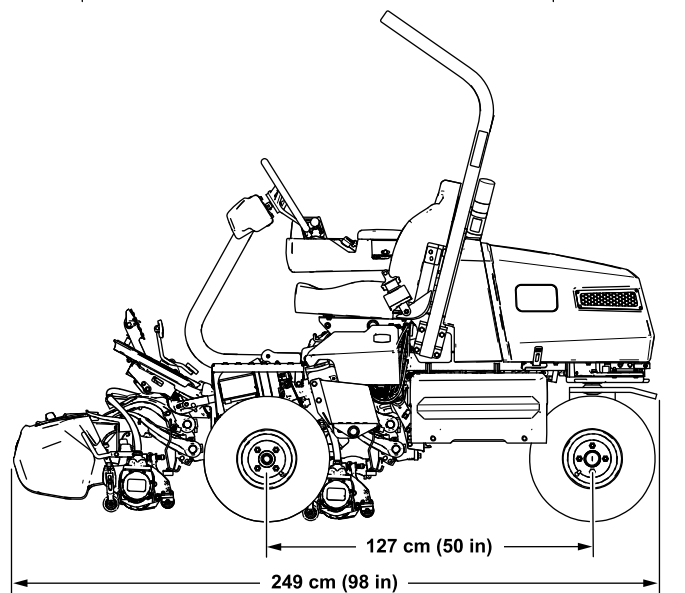
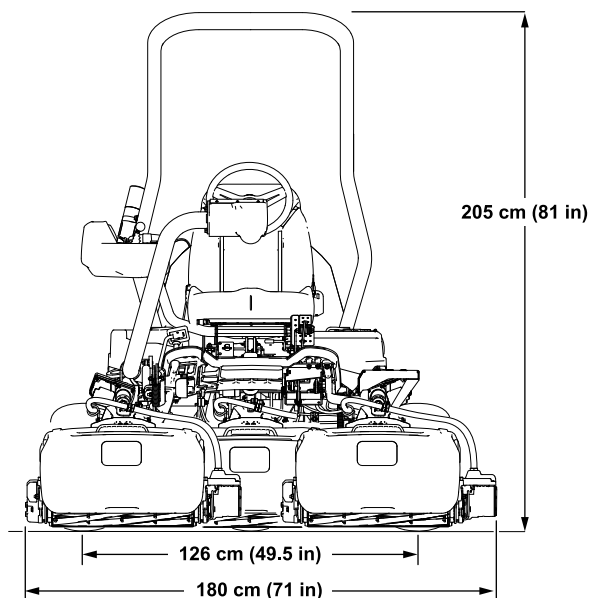
Hvis du ikke afbryder strømmen fra maskinen, kan nogen utilsigtet starte maskinen, så der forårsages alvorlig personskade.

Adskil altid stikkene, før du arbejder på maskinen.

Specifikationer

Se [Figur 24](#) og [Tabel over traktionsenhedens specifikationer \(side 22\)](#) for traktionsenhedens mål og vægt.

Bemærk: Specifikationer og design kan ændres uden forudgående varsel.



Figur 24

Tabel over traktionsenhedens specifikationer (cont'd.)

Klippebredde	151 cm
Hjulspor	126 cm
Hjulafstand	127 cm
Samlet længde (med opsamlere)	249 cm
Samlet bredde	180 cm
Samlet højde	205 cm
Vægt*	738 kg

*Traktionsenhed udstyret med klippeenheder med 11 skæreknive, uden operatør og udstyret med standardsædet.

Tabel over traktionsenhedens specifikationer

Tablet over elektriske specifikationer

Spænding	48 V
Strømtype	Jævnstrøm (==)
Amperetimer	213,6 Ah
IP-klassificering	IP 65

Redskaber/tilbehør

Der kan fås en række forskellige Toro-godkendte redskaber og tilbehør til brug sammen med maskinen, som gør den bedre og mere alsidig. Kontakt en autoriseret serviceforhandler eller en autoriseret Toro-forhandler, eller gå ind på www.Toro.com for at få en liste over alle godkendte redskaber og tilbehør.

Brug kun originale Toro-reservedele og tilbehør for at sikre optimal ydelse og sikre, at maskinen fortsat overholder sikkerhedscertificeringen. Reservedele og tilbehør, der er fremstillet af andre producenter, kan være farlige, og brug heraf kan gøre garantien ugyldig.

Betjening

Før betjening

Sikkerhedshensyn før drift

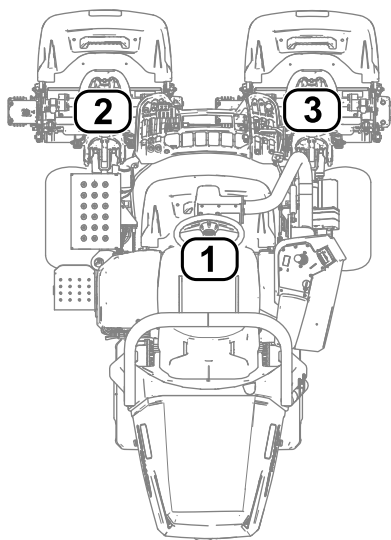
Generelt om sikkerhed

- Maskinen må aldrig betjenes eller vedligeholdes af børn eller utrænede personale. Vær opmærksom på, at lokale forskrifter kan angive en mindstealder for operatøren. Ejeren er ansvarlig for at træne alle operatører og mekanikere.
- Bliv fortrolig med anvisningerne for sikker betjening af udstyret samt med betjeningsanordningerne og sikkerhedssymbolerne.
- Aktiver parkeringsbremsen, sluk maskinen, tag nøglen ud, og vent, til alle bevægelige dele er standset, før du forlader førersædet. Lad maskinen køle af, inden du justerer, efterser, rengør eller stiller den til opbevaring.
- Du skal vide, hvordan man hurtigt standser og slukker maskinen.
- Kontroller, at dødemandsgreb, sikkerhedskontakter og sikkerhedsanordninger er korrekt påmonteret og fungerer korrekt. Betjen ikke maskinen, hvis de ikke fungerer korrekt.
- Før du klipper, skal du altid efterse maskinen for at sikre, at klippeenhederne er i god driftsmæssig stand.
- Efterse området, hvor maskinen skal bruges, og fjern alle objekter, som maskinen kan risikere at udslynge.

Identificering af klippeenhederne

InfoCenter bruger numrene 1, 2 og 3 til at identificere hver klippeenhed (CU) (f.eks. CU1, CU2 og CU3 i menuen ABOUT (om)).

- **1** referer til den midterste klippeenhed ([Figur 25](#))
- **2** referer til den forreste, venstre klippeenhed ([Figur 25](#))
- **3** referer til den forreste, højre klippeenhed ([Figur 25](#))



Figur 25

g289940

1. Midterste klippeenhed
2. Forreste, venstre klippeenhed
3. Forreste, højre klippeenhed

Brug af InfoCenter til justering af maskinens indstillinger

Du kan bruge InfoCenter til at justere følgende maskinindstillinger:

- **Tap-off-forsinkelse:** Se [Justering af tap-off-forsinkelse \(side 24\)](#).
- **Knivcylinderhastighed under klipning:** Se [Justering af knivcylinderhastigheden under klipning \(side 24\)](#).
- **Klippeenhedens sænkehastighed:** Se [Indstilling af klippeenhedernes sænkehastighed \(side 25\)](#).
- **Knivcylinderhastighed ved baglapning af klippeenhederne:** Se [Justering af knivcylinderhastigheden under baglapning \(side 25\)](#).
- **Klippestyring:** Se [Indstilling af klippestyringsfunktionen \(side 25\)](#).
- **Klippehøjde:** Se [Justering af klippehøjden \(side 26\)](#).
- **Antal skærekni ve på klippeenheden:** Se [Justering af antallet af klippeenhedens skærekni ve \(side 26\)](#).
- **Maksimal klippehastighed:** Se [Justering af den maksimale klippehastighed \(side 26\)](#).
- **Maksimal transporthastighed:** Se [Justering af den maksimale transporthastighed \(side 26\)](#).

- **Maksimal bakhastighed:** Se [Justering af den maksimale bakhastighed \(side 26\)](#).
- **Nedsæt farten og drej:** Se [Indstilling af funktion til at nedsætte farten og dreje \(side 26\)](#).
- **Deaktivering af et udstyret 3-hjulstræksæt:** Se [Deaktivering af et monteret 3-hjulstræksæt \(side 26\)](#).
- **Batterireservekapacitet:** Se [Indstilling af batterireservekapaciteten \(side 26\)](#).

Bemærk: Hver indstilling er adgangskodebeskyttet. Du skal muligvis indtaste en adgangskode for at redigere indstillingerne.

Justering af tap-off-forsinkelse

Gå til indstillingen TAP-OFF-TID for at justere tap-off-forsinkelsen. Tap-off-forsinkelsen gør det muligt at slukke for klippeenheden uden at hæve den. Forsinkelsesindstillingen repræsenterer det maksimale tidsrum, hæve/sænke-joysticket kan forblive i den bageste position for at aktivere funktionen.

Se følgende tabel for at få overblik over indstillingerne for forsinkelsestider og de tilsvarende trinnumre:

Indstillinger for tap-off-forsinkelse

Trinnummer	Tidsforsinkelse (sekunder)
1	Fra
2	0,050
3	0,100
4	0,150
5	0,200
6	0,250
7	0,300
8	0,350
9	0,400
10	0,450

Bemærk: Fabriksindstillingen er 1, hvilket deaktiverer funktionen.

Justering af knivcylinderhastigheden under klipning

Gå til indstillingen REEL SPEED (knivcylinderhastighed) for at justere knivcylinderhastigheden under klipning. Denne indstilling kan justeres, når klippestyringsindstillingen er indstillet til OFF (fra). Se [Indstilling af klippestyringsfunktionen \(side 25\)](#).

Se følgende tabel for at få overblik over indstillingerne for knivcylinderhastighed og de tilsvarende trinnumre:

Indstillinger for knivcylinderhastighed

Indstillinger for knivcylinderhastighed (cont'd.)

Trinnummer	Knivcylinderhastighed (o/min.)
1	800
2	950
3	1.100
4	1.250
5	1.400
6	1.550
7	1.700
8	1.850
9	2.000

Bemærk: Fabriksindstillingen er 2.000 o/min. (trinnummer 9).

Indstilling af klippeenhedernes sænkehastighed

Gå til indstillingen LOWER SPEED (sænkehastighed) for at indstille den hastighed, med hvilken klippeenhederne sænkes til jorden med henblik på plæneklipping. Du kan skifte mellem 1 (langsomste hastighed) og 9 (hurtigste hastighed).

Test sænkehastigheden, før du klipper. Juster hastigheden efter behov.

Bemærk: Fabriksindstillingen er 5.

Justering af knivcylinderhastigheden under baglapning

Gå til BACKLAP RPM (omdrejningshastighed ved baglapning) for at justere knivcylinderhastigheden under udførelse af baglapning.

Se følgende tabel for at få overblik over indstillingerne for knivcylinderhastighed og de tilsvarende trinnumre:

Indstillinger for knivcylinderhastighed under baglapning

Trinnummer	Knivcylinderhastighed (o/min.)
1	200
2	240
3	280
4	320
5	360
6	400

Indstillinger for knivcylinderhastighed under baglapning (cont'd.)

7	440
8	480
9	520

Bemærk: Fabriksindstillingen er 200 o/min. (trinnummer 1).

Justering af klippestyringsfunktionen

Sådan fungerer RDS-systemet (Radius Dependent Speed)

For at opnå et ensartet græsklipningsresultat af høj kvalitet er maskinen udstyret med det patentanmeldte RDS-system (Radius Dependent Speed™). RDS-systemet er en uafhængig hjulhastighedsfunktion til klippestyring, der varierer hastigheden for hver knivcylindermotor og hver traktionsmotor, så der opnås en konstant klipping, og slid af plænen reduceres under klipping ved drejning.

Når maskinen drejer, mens der klippes (f.eks. i finklipningsomgangen), roteres knivcylinderen på indersiden af svinget ved et lavere omdrejningstal end knivcylinderen på ydersiden af svinget. Den midterste knivcylinder fordeler forskellen mellem den indvendige og den udvendige knivcylinderhastighed, så alle tre klippeenheder klipper ens. Jo skarpere svinget er, desto større er forskellen på knivcylinderhastighederne. Hvis maskinens hastighed ændres, mens du klipper, justerer RDS-systemet desuden knivcylinderhastigheden for at opnå en konstant klipping. Denne funktion reducerer udtynding af plænen ved den inderste knivcylinder (sammenlignet med andre greensklippere), hvilket kan reducere tripleksringen.

RDS-systemet justerer også hver enkelt hjulmotorhastighed i et sving, der svarer til ændringen af knivcylindermotorhastighederne ved drejning. Den indvendige hjulmotor drejer med et lavere omdrejningstal end den udvendige hjulmotor. Dette minimerer slid af plænen ved drejning og kan reducere tripleksringen.

Indstilling af klippestyringsfunktionen

Gå til indstillingen CLIP CONTROL (klippestyring) for at indstille RDS-systemfunktionen.

- Klippestyring indstillet til ON (til): Maskinen bruger dine indstillinger fra funktionerne HEIGHT OF CUT (HOC) (klippehøjde) og BLADE COUNT (antal

skæreknive) samt venstre og højre hjulhastigheder for at fastsætte hastigheden for hver knivcylinder.

- Klippestyring indstillet til OFF (fra): Maskinen bruger din indstilling fra funktionen REEL SPEED (knivcylinderhastighed). Knivcylindrene roterer med en konstant hastighed.

Bemærk: Fabriksindstillingen er ON (til).

Justering af klippehøjden

Gå til indstillingen HEIGHT OF CUT (HOC) (klippehøjde) for at justere klippehøjden. Klippestyringsfunktionen skal indstilles til ON (til) for at bruge denne funktion. Se [Indstilling af klippestyringsfunktionen \(side 25\)](#).

Bemærk: Fabriksindstillingen er 3,2 mm.

Justering af antallet af klippeenhedens skæreknive

Gå til indstillingen BLADE COUNT (antal skæreknive) for at justere antallet af klippeenhedens skæreknive. Fastsæt antallet af skæreknive på dine monterede klippeenheder, og vælg den ønskede værdi (5, 8, 11 eller 14).

Bemærk: Fabriksindstillingen er 11.

Justering af den maksimale klippehastighed

Gå til indstillingen MAX MOW (Maks. klipning) for at justere den maksimale klippehastighed. Du kan justere hastigheden fra 4,8 km/t til 8,0 km/t i intervaller på 0,3 km/t.

Bemærk: Fabriksindstillingen er 6,1 km/t.

Justering af den maksimale transporthastighed

Gå til indstillingen MAX TRANSPORT (maks. transport) for at justere den maksimale transporthastighed. Du kan justere hastigheden fra 8,0 km/t til 16,0 km/t i intervaller på 0,8 km/t.

Bemærk: Fabriksindstillingen er 16,0 km/t.

Justering af den maksimale bakhastighed

Gå til indstillingen MAX REVERSE (maks. bak) for at justere den maksimale bakhastighed. Du kan justere hastigheden fra 3,2 km/t til 8,0 km/t i intervaller på 0,8 km/t.

Bemærk: Fabriksindstillingen er 4,0 km/t.

Bemærk: For maskinsoftwareversion A til D er den maksimale hastighed 4,8 km/t. Opdater maskinsoftwaren for at indstille den maksimale hastighed til 8,0 km/t.

Indstilling af funktion til at nedsætte farten og dreje

Gå til funktionen SLOW & TURN (nedsæt farten og drej) for at indstille funktionen til at nedsætte farten og dreje. Funktionen til at nedsætte farten og dreje reducerer maskinens hastighed, mens du drejer maskinen for at påbegynde næste klippebane på en green.

Bemærk: Fabriksindstillingen er OFF (fra).

Deaktivering af et monteret 3-hjulstræksæt

Gå til indstillingen 3WD KIT (3WD-sæt) for at deaktivere et monteret 3-hjulstræksæt.

Hvis du vælger at deaktivere denne indstilling, aktiveres sættet igen, hvis du slår tændingskontakten til og fra (dvs. slukker og derefter tænder maskinen) med et monteret 3-hjulstræksæt.

Bemærk: Når du monterer 3-hjulstræksættet, aktiveres sættet automatisk.

Indstilling af batterireservekapaciteten

Gå til indstillingen BATT. RESERVE for at indstille den afstand, der skal tilbagelægges for at transportere maskinen til værkstedet. Dette gør det muligt for dig at have nok batteristrøm (når batteriniveauet bliver for lavt) til at transportere maskinen til værkstedet til genopladning. Se [Overvågning af batterisystemets opladningsniveau \(side 32\)](#).

Bemærk: Du kan indstille afstanden fra 0,8 km til 8 km i intervaller på 0,8 km.

Sådan fungerer dialogmeddelelser i InfoCenter

Når maskinen kalibreres, vises der dialogmeddelelser i InfoCenter. Disse meddelelser vejleder dig under kalibreringsprocessen.

Se følgende tabel for en liste over alle dialogmeddelelserne:

Dialogmeddelelser

Dialogmeddelelser (cont'd.)

Meddelelsesnummer	Meddelelsetekst i InfoCenter
1	Returner pedal til neutral
4	Flyt pedalen til maks. frem, og hold den
5	Maks. fremadkalibrering gennemført
9	Maks. fremadkalibrering mislykkedes. Spænding uden for specifikation
13	Flyt pedalen til maks. bak, og hold den
14	Maks. bakkalibrering gennemført
16	Maks. bakkalibrering mislykkedes. Spænding uden for specifikation
17	Kalibrering mislykkedes. Pedalposition ukendt
18	Returner pedal til neutral. Fortsæt?
100	Kalibrering er aktiveret
101	Kalibrering er gennemført
102	Slå tændingskontakten til og fra
110	Spær kalibrering. Komponent svarer ikke
111	Spær kalibrering. Komponent ikke klar
112	Spær kalibrering. Aktiv fejl
113	Spær kalibrering. Ikke i sædet
114	Spær kalibrering. Ikke i neutral
115	Spær kalibrering. I neutral
116	Spær kalibrering. Parkeringsbremsen er aktiveret
300	Returner pedal til neutral
301	Centrer rat. Fortsæt?
302	Centrer baghjul manuelt. Fortsæt?
303	Styr baghjul maks. til venstre. Fortsæt?
304	Styr baghjul maks. til højre. Fortsæt?
305	Baghjul i midten uden for område
306	Baghjul i vinkel uden for område
400	Forsigtig: Maskinen skal stå på donkrafte. Fortsæt?
401	Spær kalibrering. Kontaktor åben
402	Spær kalibrering. Pedal i neutral
403	Returner pedal til neutral
404	Vent, til hjulene stopper
405	Flyt pedalen til maks. frem, og hold den
406	Kalibrering aktiv. Hold pedal
500	Hæv/sænk forlængelse aktiv
501	Hæv/sænk tilbagetrækning aktiv
502	Flyt joysticket til den sænkede position

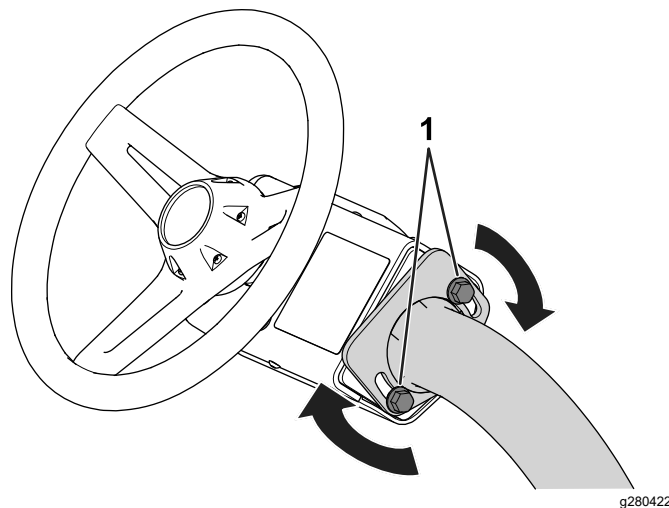
Dialogmeddelelser (cont'd.)

503	Flyt joysticket til den hævede position
504	Er klippeenheden monteret? Fortsæt?
1.100	Diagnostiske meddelelser om trækraften aktiveret
1101	Diagnostiske meddelelser om styringen aktiveret

Vipning af rattet

Du kan vippe rattet til en behagelig betjeningsposition.

1. Løsn boltene (Figur 26), der fastgør rattet til styrearmen.



Figur 26

1. Bolt
-
2. Vip rattet til en behagelig position.
 3. Tilspænd boltene (Figur 26) for at fastgøre rattet i den justerede position.

Udførelse af daglig vedligeholdelse

Eftersynsinterval: Hver anvendelse eller dagligt

Følgende procedurer bør udføres hver dag før opstart af maskinen:

- Kontroller kontakten mellem knivcylinderen og bundkniven. Se [Kontrol af kontakt mellem knivcylinder og bundkniv \(side 51\)](#).
- Kontroller dæktrykket. Se [Kontrol af dæktrykket \(side 46\)](#).

- Kontroller sikkerhedslåsesystemet. Se [Kontrol af sikkerhedslåsesystemet \(side 29\)](#).
- Kontroller parkeringsbremsefunktionen ved at aktivere parkeringsbremsen og sørg for, at den er i indgreb. Se [Parkeringsbremse \(side 17\)](#).

Under betjening

Sikkerhed under drift

Generelt om sikkerhed

- Ejeren/operatøren kan forhindre og er ansvarlig for ulykker, som kan forårsage personskade eller tingsskade.
- Bær korrekt beklædning, herunder beskyttelsesbriller, lange bukser, skridsikkert, kraftigt fodtøj og høreværn. Sæt langt hår op, og bær ikke løstsiddende tøj eller smykker.
- Betjen ikke maskinen, hvis du er syg, træt eller påvirket af alkohol eller medicin.
- Betjening af maskinen kræver din fulde opmærksomhed. Giv dig ikke i kast med aktiviteter, der afleder opmærksomheden, da dette kan medføre person- eller tingsskade.
- Før du tænder maskinen, skal du sørge for, at alle drev er i frigear, at parkeringsbremsen er aktiveret, og at du sidder i betjeningspositionen.
- Kør ikke med passagerer på maskinen.
- Hold omkringstående og børn væk fra arbejdsområdet. Hvis der er behov for at have medarbejdere til stede, skal du udvise forsigtighed og sørge for, at græsopsamlerne er monteret på maskinen.
- Betjen kun maskinen ved god sigtbarhed for at undgå huller eller skjulte farer.
- Undgå at klippe vådt græs. Nedsat traktion kan få maskinen til at skride ud.
- Hold dine hænder og fødder væk fra klippeenhederne.
- Se bagud og ned for at sikre, at der er fri bane, før du bakker.
- Vær forsigtig, når du nærmer dig blinde hjørner, buske, træer eller andre genstande, der kan blokere for dit udsyn.
- Stop klippeenhederne, når du ikke klipper.
- Sænk farten, og vær forsigtig, når du vender og krydser veje og fortove med maskinen. Hold altid tilbage for andre.
- Efterlad ikke en tændt maskine uden opsyn.
- Før du forlader betjeningspositionen, skal du gøre følgende:

- Parker maskinen på en plan overflade.
- Sænk klippeenhederne ned på jorden, og sørg for, at de er frakoblet.
- Aktiver parkeringsbremsen.
- Sluk maskinen, og tag nøglen ud.
- Vent, til al bevægelse er standset.
- Betjen kun maskinen i god sigtbarhed og gode vejrforhold. Betjen ikke maskinen, når der er risiko for lynnedslag.

Styrtbøjlesystem (ROPS) – Sikkerhed

- Styrtbøjlekomponenter må ikke fjernes fra maskinen.
- Sørg for, at sikkerhedsselen er spændt, og at du kan frigøre den hurtigt i nødstilfælde.
- Brug altid sikkerhedssele.
- Kontroller omhyggeligt, om der er forhindringer oven over dig, og sørg for, at du i så fald ikke kommer i kontakt med dem.
- Hold styrtbøjlesystemet i sikker driftsmæssig stand ved at udføre grundige periodiske skadeseftersyn og tilspændende alle fastspændingsanordninger.
- Udskift alle beskadigede styrtbøjlekomponenter. Du må ikke reparere eller ændre dem.

Sikkerhed på skråninger

- Skråninger er en væsentlig årsag til, at føreren mister herredømmet, eller at maskinen vælter. Sådanne ulykker kan medføre alvorlige personskader, i værste tilfælde med døden til følge. Du er ansvarlig for sikker betjening på skråninger. Det kræver ekstra forsigtighed at betjene maskinen på alle former for skråninger.
- Gennemgå anlægsforholdene på arbejdsstedet, herunder en besigtigelse af området, med henblik på at afgøre, om det er sikkert at betjene maskinen på skråningen. Brug altid sund fornuft og god dømmekraft, når du foretager denne besigtigelse.
- Læs nedenstående instruktioner til betjening af maskinen på skråninger. Inden du betjener maskinen, skal du gennemgå forholdene på arbejdsstedet for at afgøre, om maskinen kan betjenes under forholdene på den pågældende dag og på det pågældende arbejdssted. Ændringer i terrænet kan medføre en ændring i betjeningen af maskinen på skråninger.
- Undlad at starte, standse eller vende maskinen på skråninger. Foretag ikke pludselige hastigheds- eller retningskift. Drej maskinen langsomt og gradvist.

- Undlad at betjene maskinen under forhold, hvor der er tvivl om traktion, styring eller stabilitet.
- Fjern eller afmærk forhindringer såsom grøfter, huller, hjulspor, bump, sten eller andre skjulte farer. Højt græs kan skjule forhindringer. Ujævnt terræn kan få maskinen til at vælte.
- Vær opmærksom på, at betjening af maskinen på vådt græs, på tværs af skråninger eller ned ad bakke kan medføre, at maskinen mister traktion. Mistet traktion til drivhjulene kan medføre, at maskinen glider, samt tab af bremse- og styrekontrol.
- Vær yderst forsigtig, når du betjener maskinen i nærheden af bratte afsatser, grøfter, volde, vandarealer eller andre farer. Maskinen kan pludselig vælte, hvis et hjul kører over kanten, eller kanten giver efter. Fastlæg et sikkerhedsområde mellem maskinen og alle eventuelle faremomenter.
- Identificer farerne ved bunden af skråningen. Hvis der identificeres farer, skal skråningen klippes med en håndstyret maskine.
- Hvis det er muligt, skal klippeenhederne holdes sænket til jorden, mens maskinen betjenes på skråninger. Hævning af klippeenhederne under betjening på skråninger kan gøre maskinen ustabil.
- Vær yderst forsigtig ved brug af græssamlersystemer og andre redskaber. Disse kan ændre maskinens stabilitet og forårsage mistet herredømme.

Tilkøring af maskinen

Otte timers drift er nødvendigt som indkøringsperiode.

Eftersom de første timers brug er afgørende for maskinens fremtidige pålidelighed, skal funktioner og ydeevne overvåges nøje, så mindre problemer, der kan føre til større problemer, bliver opdaget og kan afhjælpes. Efterse maskinen hyppigt under indkøringen for at se tegn på løse fastgørelsesanordninger eller andre funktionsfejl.

Tænding af maskinen

Bemærk: Kontroller områderne under klippeenhederne for at sikre, at de er fri for snavs.

1. Sæt dig i førersædet, og spænd sikkerhedsselen.
2. Sæt nøglen i kontakten, og flyt den til positionen ON (til).

Kontrol af maskinen efter opstart af maskinen

1. Flyt funktionskontrolkontakten til positionen Mow (klipning).

2. Deaktiver parkeringsbremsen.
3. Flyt hæve/sænke-joysticket fremad et øjeblik. Klippeenhederne bør sænkes, og alle knivcylindrene bør dreje.
4. Flyt hæve/sænke-joysticket bagud. Knivcylindrene bør stoppe med at rotere, og klippeenhederne skal hæve sig til fuld transportposition.

Sådan fungerer sikkerhedslåsesystemet

Eftersynsinterval: Hver anvendelse eller dagligt

▲ FORSIGTIG

Hvis kontakterne til sikkerhedslåsesystemet frakobles eller bliver beskadigede, kan maskinen uventet gå i gang og forårsage personskade.

- **Pil ikke ved sikkerhedskontakterne.**
- **Kontroller dagligt, at sikkerhedskontakterne fungerer, og udskift eventuelle beskadigede kontakter, før du betjener maskinen.**

Formålet med sikkerhedslåsesystemet er at forhindre drift af maskinen i tilfælde, hvor der er risiko for skade på dig eller maskinen.

Sikkerhedslåsesystemet forhindrer maskinen i at bevæge sig, medmindre:

- Parkeringsbremsen er deaktiveret.
- Du sidder i førersædet.
- Funktionskontrolkontakten er i positionen Mow (klipning) eller TRANSPORT.

Derudover forhindrer sikkerhedslåsesystemet knivcylindrene i at køre, medmindre funktionskontrolkontakten er i positionen Mow (klipning) (undtagen når maskinen er i baglapningstilstand).

Kontrol af sikkerhedslåsesystemet

Udfør følgende trin for at kontrollere sikkerhedslåsesystemet:

- Rejs dig fra sædet, tænd maskinen, deaktiver parkeringsbremsen, flyt funktionskontrolkontakten til positionen Mow (klipning) eller TRANSPORT, og aktiver traktionspedalen.

Maskinen må ikke bevæge sig, da du ikke sidder i sædet. Dette indikerer, at sikkerhedslåsesystemet

fungerer korrekt. Afhjælp problemet, hvis maskinen ikke fungerer korrekt.

- Sæt dig i sædet, tænd maskinen, aktiver parkeringsbremsen, flyt funktionskontrolkontakten til positionen MOW (klipning) eller TRANSPORT, og aktiver traktionspedalen.

Maskinen bør ikke bevæge sig, da parkeringsbremsen er aktiveret. Dette indikerer, at sikkerhedslåsesystemet fungerer korrekt. Afhjælp problemet, hvis maskinen ikke fungerer korrekt.

- Sæt dig i sædet, tænd maskinen, deaktivér parkeringsbremsen, flyt funktionskontrolkontakten til positionen NEUTRAL, og aktiver traktionspedalen.

Maskinen bør ikke bevæge sig, da funktionskontrolkontakten er i positionen NEUTRAL. Dette indikerer, at sikkerhedslåsesystemet fungerer korrekt. Afhjælp problemet, hvis maskinen ikke fungerer korrekt.

- Sæt dig i sædet, flyt traktionspedalen til positionen NEUTRAL, flyt funktionskontrolkontakten til positionen NEUTRAL, aktiver parkeringsbremsen, tænd maskinen, og flyt hæve/sænke-joysticket frem for at sænke klippeenhederne.

Klippeenhederne bør sænkes, men bør ikke begynde at dreje. Hvis de begynde at dreje, fungerer sikkerhedslåsesystemet ikke korrekt. Udbedr problemet, inden maskinen betjenes.

Kørsel med maskinen uden klipning

- Kontroller, at klippeenhederne er helt hævet.
- Sæt dig i sædet, spænd sikkerhedsselen, deaktivér parkeringsbremsen, og flyt funktionskontrolkontakten til positionen TRANSPORT for at køre maskinen uden klipning.
- Når du nærmer dig ujævnt terræn, skal du altid sænke farten og krydse meget bølget terræn med forsigtighed.
- Gør dig fortrolig med maskinens bredde. Undgå at køre mellem genstande, der er placeret tæt på hinanden, så du forebygger bekostelig skade og nedetid.

Klipning af green

Før du klipper greens, skal du finde et ryddet område og øve dig i maskinens grundlæggende funktioner (f.eks. at starte og stoppe maskinen, hæve og sænke klippeenhederne og dreje).

Efterse greenen for affald, fjern genstande, der kan beskadige klippeenheden under klipningen, fjern flaget fra fordybningen, og find den bedste

klipperetning. Baser klipperetningen på den forrige klipperetning. Klip altid i et andet mønster end den forrige klipning, så græsstråene er mindre tilbøjelige til at lægge sig ned, hvilket gør det mere sandsynligt, at de bliver klippet.

Klipning af green

1. Start i kanten af greenen, så du kan bruge båndproceduren ved klipningen.

Bemærk: Dette holder kompakteringen på et minimumniveau, og efterlader et pænt, attraktivt mønster på greenen.

2. Flyt funktionskontrolkontakten til positionen MOW (klipning).
3. Skub håndtaget til hævnings/sænkning af klippeenhederne fremad i takt med, at forkanterne på græsopsamlerne krydser greenens ydre kant.

Bemærk: Denne procedure lader klippeenhederne falde ned på plænen og starter knivcylindrene.

Vigtigt: Den midterste klippeenhed hæves og sænkes lidt, når de forreste klippeenheder er blevet sænket/hævet. Du bør derfor øve dig i at opnå den nødvendige afpasning for at minimere rengøringsklipningen og forhindre skalpering af kanten.

Den midterste klippeenheds hævnings og sænkning påvirkes af kørehastigheden. En lav kørehastighed øger forsinkelsen på hævnings og sænkning. En høj kørehastighed mindsker forsinkelsen på hævnings og sænkning. Maskinen overvåger kørehastigheden og opdaterer denne forsinkelse, så alle tre klippeenheder falder på linje.

4. Sørg for at overlape minimalt med den tidligere klipning ved tilbagekørsler.

Bemærk: Forestil dig en lige sigtelinje ca. 1,8-3 m foran maskinen frem til kanten af den uklippede del af greenen (Figur 28) som hjælp til at bevare en lige linje på tværs af greenen og for at holde maskinen i en tilsvarende afstand fra kanten af den tidligere klipning. Medtag rattets ydre kant som en del af sigtelinjen, dvs. hold rattets kant på linje med et punkt, der altid holdes i samme afstand fra maskinens forende.

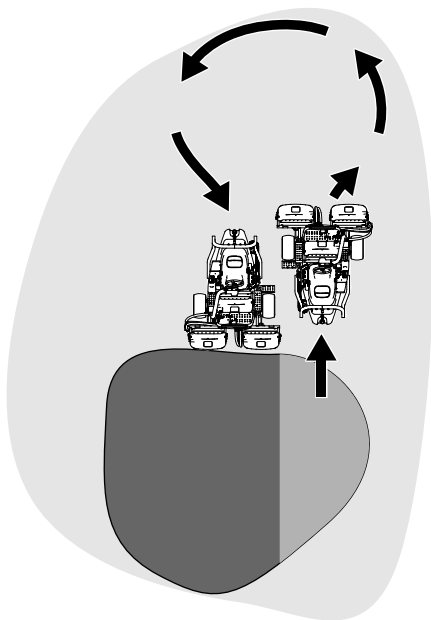
5. Når opsamlernes forende krydser greenens kant, skal du trække hæve/sænke-joysticket tilbage og holde det, indtil alle klippeenheder er hævet. Dette stopper knivcylindrene og løfter klippeenhederne.

Vigtigt: Det er vigtigt at afpasse dette trin korrekt, så du ikke klipper i kantområdet,

men samtidigt klipper så meget af greenen som muligt for at minimere den mængde af græs, der er tilbage at klippe omkring den ydre periferi.

6. Reducer klippetiden og let trimningen for den næste bane ved kortvarigt at vende maskinen i den modsatte retning og herefter dreje i retning af den uklippede del. Denne bevægelse er en dråbeformet vending (Figur 27), så du hurtigt er klar til næste omgang.

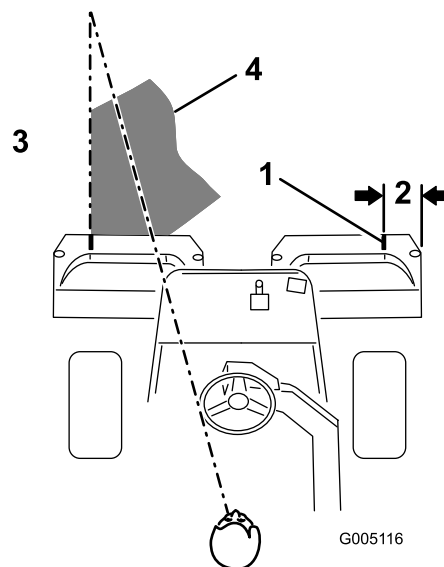
Bemærk: Hvis funktionen til at nedsætte farten og dreje er aktiveret, sætter maskinen farten ned i svinget, uden at du behøver at tage foden af traktionspedalen.



Figur 27

g229671

Bemærk: Forsøg at foretage så korte sving som muligt, undtagen i varmt vejr, hvor en større bue minimerer risikoen for at ødelægge plænen.



Figur 28

g005116

1. Justeringsstriber
2. Ca. 12,7 cm
3. Klip græsset til venstre.
4. Bevar et fokuspunkt 2-3 m foran maskinen.

Vigtigt: Du bør aldrig stoppe maskinen på en green, især hvis klippeenhederne er i drift. Dette kan beskadige plænen. Hvis maskinen stoppes på en green, kan det efterlade mærker eller fordybninger fra hjulene.

Klipning af periferien og afslutning

1. Afslut klipning af greenen ved at klippe den ydre periferi. Skift klipperetningen i forhold til den tidligere klipning.

Se [Sådan fungerer RDS-systemet \(Radius Dependent Speed\) \(side 25\)](#) for at forbedre græsklipningsresultatet og reducere tripleksringen.

Bemærk: Husk altid at tænke på vejr- og plæneforhold, og sørg for at ændre klipperetningen i forhold til den tidligere klipning.

2. Når du er færdig med at klippe den ydre periferi, skal du flytte hæve/sænke-joysticket bagud for at stoppe knivcylindrene (hvis funktionen for tap-off-forsinkelse er aktiveret) og derefter køre væk fra greenen. Når alle klippeenhederne er uden for greenen, skal du flytte hæve/sænke-joysticket bagud for at hæve klippeenhederne.

Bemærk: Dette trin mindsker forekomsten af efterladte græsklumper på greenen.

3. Sæt flaget på plads igen.
4. Tøm græsopsamlerne for al afklippet græs, inden du flytter maskinen til den næste green.

Bemærk: Tungt, vådt græsafklip belaster kurvene, ophængt og aktuatorerne. Dette tilfører maskinen unødvendig vægt, så energieffektiviteten reduceres.

Overvågning af batterisystemets opladningsniveau

Se hovedinformationsskærmen i InfoCenter for at fastslå batterisystemets opladningsniveau. Se [Brug af InfoCenters LCD-display \(side 17\)](#).

Forståelse af rådgivningsmeddelelserne for lavt batteriniveau

- Når batteriniveauet når en lav procentsats, vises der en rådgivningsmeddelelse om lavt batteriniveau på InfoCenter. Når du arbejder med et batteriniveau på denne procentsats, skal du afslutte klipningen af den aktuelle green og derefter transportere maskinen til et dertil indrettet batteriopladningsområde og oplade batterierne. Se [Opladning af litium-ion-batterierne \(side 37\)](#).
- Hvis batteriniveauet bliver for lavt (dvs. under 10 %), når du betjener maskinen, vises der en rådgivningsmeddelelse på InfoCenter. Når du arbejder med et batteriniveau på denne procentsats, kan du kun transportere maskinen ved en langsommere hastighed. Klippeenhederne kan ikke aktiveres. Transporter din maskine til et dertil indrettet batteriopladningsområde, og oplad batterierne. Se [Opladning af litium-ion-batterierne \(side 37\)](#).

Slukning af maskinen

1. Kør maskinen hen på en plan flade.
2. Flyt funktionskontrollkontakten til positionen NEUTRAL.
3. Aktiver parkeringsbremsen.
4. Drej nøglen til positionen OFF (fra) for at slukke maskinen.
5. Tag nøglen ud.

Efter betjening

Sikkerhed efter drift

Generelt om sikkerhed

- Aktiver parkeringsbremsen, sluk maskinen, tag nøglen ud, og vent, til alle bevægelige dele

er standset, før du forlader førersædet. Lad maskinen køle af, inden du justerer, efterser, rengør eller stiller den til opbevaring.

- Fjern græs og snavs fra maskinen, især klippeenhederne og drevene, for at forhindre brand.
- Frakobl strømstikkene, inden maskinen opbevares eller bugseres.
- Udkobl drevet til redskabet, når du bugserer eller ikke bruger maskinen.
- Lad maskinen køle af, før du opbevarer maskinen på et afspærret område.
- Vedligehold og rengør sikkerhedsselen/-erne efter behov.
- Opbevar ikke maskinen, hvor der er åben ild, gnister eller vågeblus som f.eks. på en vandvarmer eller på andre apparater.

Sikkerhedsoplysninger om bugsering

- Bugser kun med en maskine, der har et træk, der er beregnet til bugsering. Det udstyr, der skal bugseres, må kun fastgøres ved bugseringspunktet.
- Følg anbefalingerne fra producenten om vægtgrænser for udstyr, der bugseres, og bugsering på skråninger. På skråninger er der risiko for, at udstyr, der bugseres, forårsager tab af trækraft og mistet herredømme.
- Lad aldrig børn eller andre sidde i eller på udstyr, der bugseres.
- Kør langsomt, og tillad ekstra stoplængde under bugsering.

Batteri- og opladersikkerhed

Generelt

- Forkert brug eller vedligeholdelse af batteriopladeren kan medføre personskaade. Følg alle sikkerhedsanvisninger for at mindske denne risiko.
- Brug kun den medfølgende oplader til batteriopladning.
- Kontroller, hvilken spænding der er tilgængelig i dit land, inden du bruger opladeren.
- Ved tilslutning til en strømforsyning uden for USA skal der om nødvendigt anvendes et overgangsstik med den korrekte konfiguration til stikkontakten.
- Oplad ikke maskinen i regnvejr eller under våde forhold.

- Sørg for, at opladeren ikke bliver våd. Beskyt den mod regn og sne.
- Der kan opstå risiko for brand, elektrisk stød eller personskade, hvis der anvendes et tilbehør, som ikke anbefales eller sælges af Toro.
- For at reducere risikoen for en batteriekspllosion skal du følge disse anvisninger samt anvisningerne til alt udstyr, som du planlægger at bruge i nærheden af opladeren.
- Batterier kan udlede eksplosive gasser, hvis de overoplades i større omfang.
- Undlad at åbne batterierne.
- Hvis et batteri lækker, skal du undgå kontakt med væsken. Hvis du kommer i kontakt med væsken ved et uheld, skal du skylle med vand og søge lægehjælp. Væske, der lækker fra batteriet, kan forårsage irritation eller forbrændinger.
- Kontakt en autoriseret Toro-forhandler med henblik på serviceeftersyn eller udskiftning af et batteri.

Uddannelse

- Opladeren må aldrig betjenes eller vedligeholdes af børn eller utrænede personale. Vær opmærksom på, at lokale forskrifter kan angive en mindstealder for operatøren. Ejeren er ansvarlig for at træne alle operatører og mekanikere.
- Læs, forstå og følg alle anvisninger på opladeren og i betjeningsvejledningen, før opladeren tages i brug. Sørg for at sætte dig ind i korrekt brug af opladeren.

Forberedelser

- Hold omkringstående og børn på afstand under opladning.
- Bær passende beklædning under opladning, herunder øjenbeskyttelse, lange bukser og kraftige, skridsikre sko.
- Sluk maskinen, og vent 5 sekunder, indtil maskinen er helt slukket, inden den oplades. Der kan i modsat fald dannes gnister.
- Sørg for, at der er god ventilation på området under opladningen.
- Læs og følg alle forholdsregler for opladning.
- Denne oplader er kun til brug på 120 V- og 240 V-vekselstrømskredsløb og er udstyret med et jordforbundet stik til drift ved 120 V vekselstrøm. Kontakt din autoriserede Toro-forhandler for at få det korrekte strømkabel til brug i 240 V-kredsløb.

Betjening

- Undlad at bruge ledningen forkert. Løft ikke opladeren i ledningen, og træk ikke i strømforsyningsledningen for at frakoble

opladeren fra stikkontakten. Hold ledningen på afstand af varme, olie og skarpe kanter.

- Tilslut opladeren direkte til en jordforbundet (3-grenet) stikkontakt. Anvend ikke opladeren i en stikkontakt, der ikke er jordforbundet – heller ikke med en adapter.
- Foretag ikke ændringer af den medfølgende strømledning eller stik.
- Undgå at tabe metalværktøj i nærheden af eller på et batteri, da det kan generere gnister eller kortslutte en elektrisk del, hvilket kan medføre en eksplosion.
- Tag metalartikler som ringe, armbånd, halskæder og ure af, når du arbejder med et litium-ion-batteri. Et litium-ion-batteri kan producere tilstrækkelig strøm til at forårsage alvorlig forbrænding.
- Betjen aldrig opladeren uden god sigtbarhed eller lys.
- Brug en korrekt forlængerledning.
- Hvis strømforsyningsledningen beskadiges, mens den er tilsluttet, skal ledningen frakobles fra vægkontakten, og du skal kontakte en autoriseret Toro-forhandler med henblik på udskiftning.
- Træk stikket til opladeren ud af den elektriske stikkontakt, når den ikke anvendes, inden den flyttes til en anden placering, eller inden der foretages eftersyn af den.

Vedligeholdelse og opbevaring

- Opbevar opladeren indendørs på et tørt og sikkert sted, der er utilgængeligt for uautoriserede brugere.
- Opladeren må ikke skilles ad. Tag opladeren til en autoriseret Toro-forhandler, når eftersyn eller reparation er påkrævet.
- Træk strømledningen ud af stikkontakten inden vedligeholdelse eller rengøring for at reducere risikoen for elektrisk stød.
- Vedligehold eller udskift sikkerheds- og instruktionsmærkater, når det er nødvendigt.
- Betjen ikke opladeren, hvis en ledning eller et stik er beskadiget. Udskift en beskadiget ledning eller stik øjeblikkeligt.
- Hvis opladeren har fået et stød, er blevet tabt eller på anden måde beskadiget, må den ikke bruges. Tag den med til en autoriseret Toro-forhandler.

Eftersyn og rengøring efter klipning

Efter klipning skal du vaske maskinen grundigt med en haveslange uden dyse, så forseglingerne, lejerne og

elektronikken ikke kontamineres og beskadiges af for stort vandtryk. **Vask ikke de elektriske forbindelser med vand.**

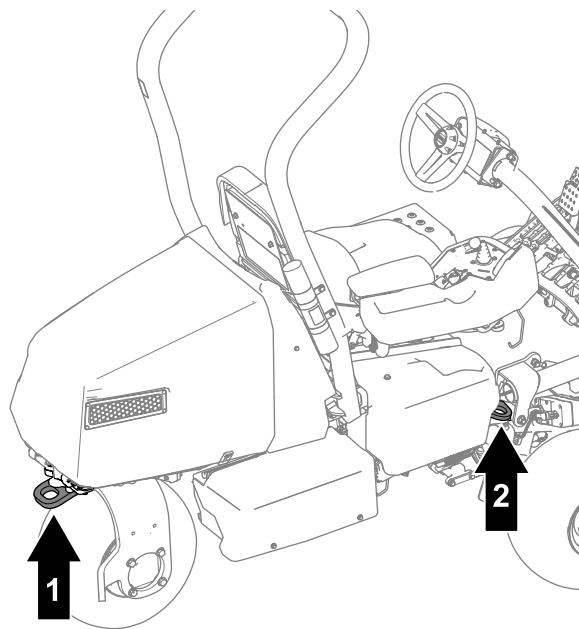
Vigtigt: Brug ikke brakvand eller genanvendt vand til at rengøre maskinen.

Vigtigt: Brug ikke trykvaskeudstyr til at vaske maskinen. Trykvaskeudstyr kan beskadige det elektriske system, løsne vigtige mærkater eller bortvaske nødvendigt smørefedt fra friktionssteder. Det kan tvinge vand ind under tætninger, så huse, der indeholder olie eller fedt, kontamineres. Undgå overdrevent brug af vand i nærheden af kontrolpanelet og batterierne.

Efterse klippeenhedernes skarphed, når du har rengjort maskinen.

Bugsering af maskinen

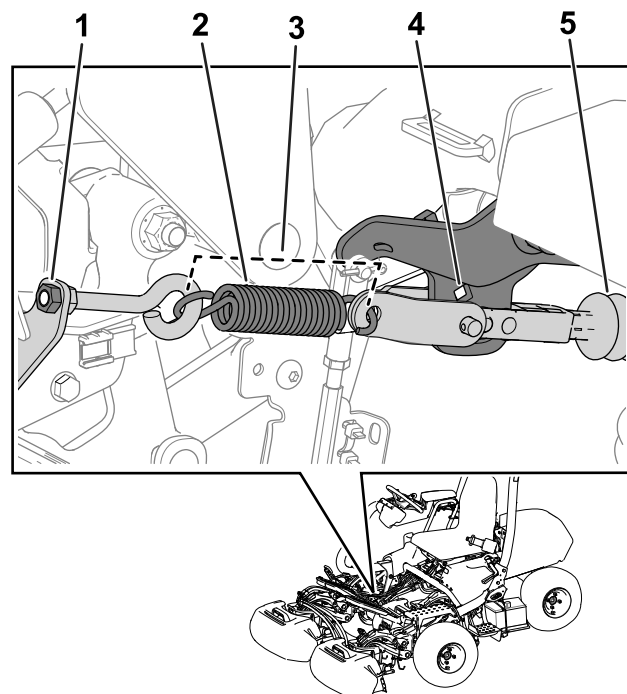
- Vær forsigtig, når du lægger maskinen på eller af en anhænger eller lastbil.
- Brug en rampe i fuld bredde, når maskinen lægges på en anhænger eller lastbil.
- Fastgør maskinen med stropper, kæder, kabler eller reb. Både den forreste og bageste strop bør føres ned og udad fra maskinen (Figur 29).



Figur 29

g292693

1. Bindepunkter bagtil
2. Bindepunkt (hver side af maskinen)



Figur 30

g267401

1. Møtrik
2. Fjeder
3. Fjederlængde – 11,4 cm
4. Hul til armbeslag
5. Aktuatorens aksel

Inden du bugserer maskinen, skal du udføre følgende procedure for at udløse bremseaktuatoren:

1. Aktiver parkeringsbremsen.
2. Tag nøglen ud, og frakobl strømstikkene.

Vigtigt: Hvis strømstikkene er tilsluttet under bugseringen, kan der opstå elektriske skader.

3. Hvis 3-hjulstræksættet er monteret, skal du koble sættets ledningsnetstik fra hovedledningsnettet.

Vigtigt: Hvis sættets og maskinens ledningsnet er forbundet under bugsering, kan der opstå elektriske skader.

4. Læg stopklodser både foran og bag forhjulene.
5. Udløs fjederens spænding ved at løsne møtrikken, der fastgør øjebolten til fjederbeslaget (Figur 30).
6. Fjern fjederen.
7. Indfør en skralde ($\frac{3}{8}$ ") gennem hullet i armbeslaget, og skub aktuatorens aksel ind.

Bugsering af maskinen

Bemærk: Se Figur 30 for denne procedure.

⚠ FARE

Når aktuatoren frigøres fra bremsen, kan maskinen køre på frihjul. En maskine, der kører på frihjul, kan forårsage alvorlig personskade på omkringstående.

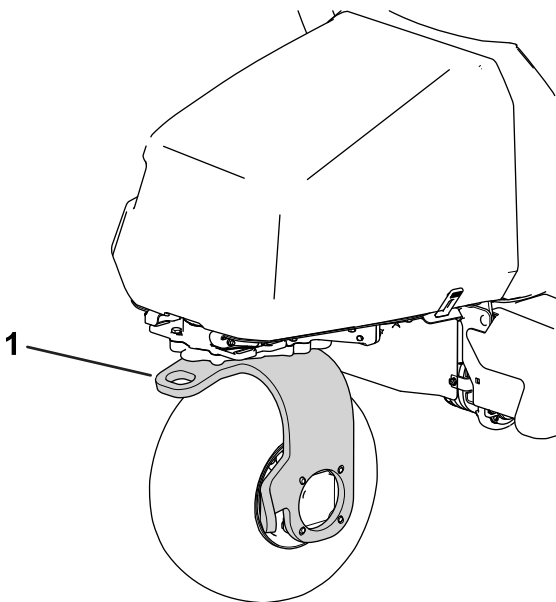
Hvis maskinen ikke bugseres, skal du aktivere parkeringsbremsen.

8. Få en anden person til at sidde på sædet, spænde sikkerhedsselen, og bruge bremsen, mens du bugserer maskinen.

Bemærk: Dette sikrer, at maskinen er under kontrol, når du bugserer den.

9. Fjern stopklodserne fra hjulene.
10. Når maskinen er klar til bugsering, skal du deaktivere parkeringsbremsen.
11. Brug den bageste styrehjulsgaffel til at bugser maskinen (Figur 31).

Vigtigt: Kør ikke hurtigere end 5 km/t ved bugsering af maskinen. Dette kan medføre beskadigelse af de elektriske komponenter.



Figur 31

g270135

1. Bageste styrehjulsgaffel

Når du har bugseret maskinen til den ønskede destination, skal du udføre følgende trin:

1. Aktiver parkeringsbremsen.
2. Fjern bugseringsstroppen fra styrehjulsgafflen.
3. Monter fjederen som vist i Figur 30.
4. Tilspænd øjeboltens møtrik, så fjederlængden er 11,4 cm, når fjederen er monteret (Figur 30).

Vedligeholdelse af litium-ion-batterierne

⚠ ADVARSEL

Batterierne indeholder høj spænding, der kan give forbrændinger eller elektrisk stød.

- Forsøg aldrig at åbne batterierne.
- Udvis ekstrem forsigtighed, når du håndterer et batteri, hvis kasse er revnet.
- Brug kun den oplader, der er beregnet til batterierne (model 04012).

Litium-ion-batterierne kan opretholde en tilstrækkelig opladning til at udføre det arbejde, de er beregnet til, i løbet af deres levetid. I løbet af de første 4 års drift er det samlede areal, du kan klippe pr. enkelt opladning, 13.006 m². Denne ydelse er baseret på følgende betingelser:

- Knivcylindere og bundknive er skarpe.
- Bundknivs- og cylinderkontakt er justeret i henhold til *betjeningsvejledningen*.
- Trimmeren er indstillet til halvdelen af klippehøjden eller højere.
- Bagrullebørsterne er indstillet til den letteste kontakt.
- 13 km transportafstand er påkrævet.
- Golfbanen, som du udfører arbejde på, er let kuperet.

Som tiden går, vil det samlede stykke arbejde, som batterierne kan udføre på en enkelt opladning, gradvist mindskes.

Bemærk: Dine resultater kan variere afhængigt af den afstand, som maskinen skal transporteres, de ujævnheder, du kører hen over, bundknivens og cylinderens kontaktindstilling og skarphed samt andre faktorer, der beskrives i dette afsnit.

Følg disse retningslinjer for at opnå maksimal levetid og brug af dine batterier:

- Åbn ikke batteriet. Der er ingen indvendige dele, som brugeren selv kan reparere. Hvis du åbner pakken, bortfalder garantien. Batterierne beskyttes af sikkerhedsanordninger.
- Opbevar/parker maskinen i en ren, tør garage eller lagerplads **væk fra direkte sollys, varmekilder, regn og våde forhold**. Opbevar ikke maskinen på et sted, hvor temperaturen falder til under -30 °C eller stiger til over 60 °C. **Temperaturer uden for dette område vil beskadige batterierne.** Høj

temperaturer under opbevaring, særligt ved et højt batteriniveau, reducerer batteriernes levetid.

- Ved opbevaring af maskinen i over 10 dage skal det sikres, at maskinen står et køligt og tørt sted væk fra sollys, regn og våde forhold, og at den er mindst 50 % opladet.
- Hvis du klipper græs, mens det er varmt eller i sollys, kan batteriet overophede. Hvis dette sker, vil en advarsel om høj temperatur vises på InfoCenter. I denne tilstand deaktiveres klippeenhederne, og maskinen sænker kørehastigheden.

Kør øjeblikkeligt maskinen til et køligt sted væk fra sollys, sluk maskinen, og lad batterierne nedkøle helt, før driften genoptages.

- Juster kontakten mellem knivcylinderen og bundkniven til at være så let som muligt. Dette sænker den påkrævede effekt til at drive klippeenhederne og øger mængden af arbejde, maskinen kan udføre pr. opladning. Se [Kontrol af kontakt mellem knivcylinder og bundkniv \(side 51\)](#).
- Sørg for at opretholde skarpheden på bundknive og cylindere. En sløv skærekniv øger strømforbruget og reducerer den mængde arbejde, maskinen kan udføre på hver opladning.
- Hvis du bruger trimmere, bør trimmerhøjden ikke overstige mere end halvdelen af klippehøjden. Hvis klippehøjden er over 1,2 cm, bør trimmerhøjden ikke overstige 0,6 cm.
- Juster kontakten til bagrullebørsten, så den er så let som muligt. Dette sænker den påkrævede effekt til at drive klippeenhederne og øger mængden af arbejde, maskinen kan udføre pr. opladning.
- Brug kun lygter (hvis din maskine er udstyret med lygtesættet), når det er nødvendigt.

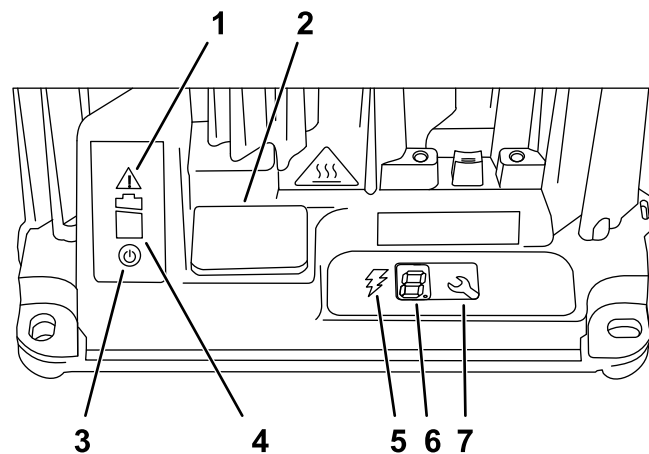
Transport af litium-ion-batterierne

Det amerikanske transportministerium og internationale transportmyndigheder kræver, at litium-ion-batterier transporteres i særlig emballage og udelukkende transporteres af speditører med relevant certificering. I USA må du transportere et batteri, når det er monteret på maskinen som batteridrevet udstyr med bestemte lovgivningsmæssige krav. Kontakt det amerikanske transportministerium eller den relevante myndighed i dit hjemland for at få detaljerede oplysninger om bestemmelser vedrørende transport af batterierne eller maskinen med monterede batterier.

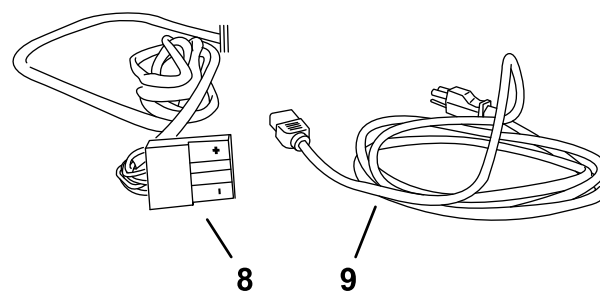
Hvis du ønsker yderligere oplysninger om forsendelse af et batteri, skal du kontakte din autoriserede Toro-forhandler.

Overblik over litium-ion-batteriopladeren

Se [Figur 32](#) for at få en oversigt over batteriopladerens displays og ledninger.



g251620



g251632

Figur 32

- | | |
|--|---------------------------|
| 1. Fejlkontrollampe | 6. LCD-skærm |
| 2. Dæksel til USB-port | 7. Vælg knap |
| 3. Kontrollampe for vekselstrøm | 8. Udgangsstik og ledning |
| 4. Kontrollampe for batteriopladning | 9. Strømforsyningsledning |
| 5. Kontrollampe for opladningsudgangen | |

Tilslutning til en strømkilde

For at reducere risikoen for elektrisk stød har denne oplader et trebenet jordforbundet stik (type B). Hvis stikket ikke passer i stikkontakten, er andre typer af jordforbundne stik tilgængelige. Kontakt en autoriseret Toro-forhandler.

Foretag ikke ændringer af opladeren eller strømforsyningsledningen på nogen måde.

⚠ FARE

Kontakt med vand, mens maskinen oplades, kan medføre elektrisk stød, hvilket kan forårsage personskade eller død.

- Håndter ikke stikket eller opladeren med våde hænder, eller mens du står i vand.
- Oplad ikke batterierne i regnvejr eller under våde forhold.

Vigtigt: Kontroller strømforsyningsledningen regelmæssigt for huller eller revner i isoleringen. Benyt ikke en beskadiget ledning. Før ikke ledningen gennem overfladevand eller vådt græs.

1. Sæt opladerens stik på strømforsyningsledningen i den tilsvarende indgangsstikkontakt på opladeren.

⚠ ADVARSEL

En beskadiget opladerledning kan medføre elektrisk stød eller brand.

Efterse strømforsyningsledningen grundigt, inden opladeren anvendes. Hvis ledningen er beskadiget, må opladeren ikke betjenes, inden du får fat i en ny ledning.

2. Sæt vægstikenden af strømforsyningsledningen i en jordforbundet elektrisk stikkontakt.

Opladning af litium-ion-batterierne

⚠ FORSIGTIG

Forsøg på at oplade batterierne med en oplader, der ikke leveres af Toro, kan medføre overdreven varme og andre relaterede produktfejl, hvilket kan forårsage tingsskade og/eller personskade.

Brug opladeren (model 04012) til at oplade batterierne.

Vigtigt: Oplad kun batterierne i temperaturer, der ligger inden for det anbefalede område. Se følgende tabel for det anbefalede område:

Bemærk: Opladeren fungerer ikke ved temperaturer, der overstiger de minimum- eller maksimumtemperaturer, der er angivet i nedenstående tabel.

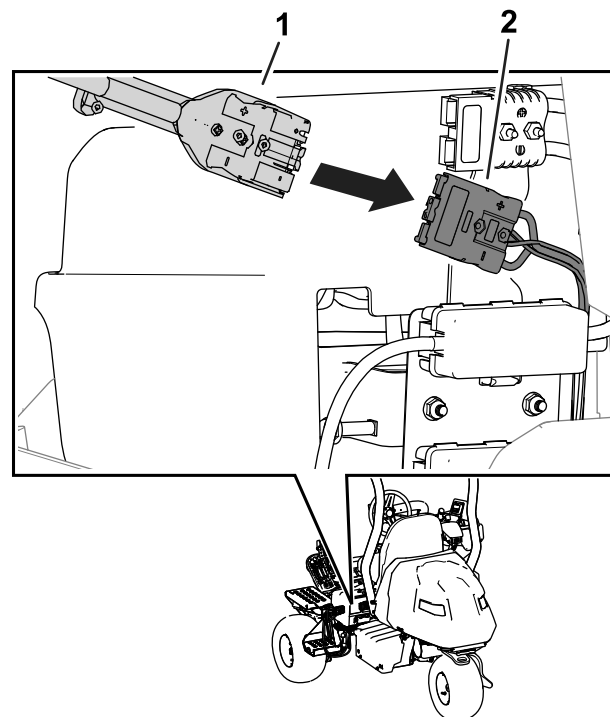
Anbefalet temperaturområde til opladning

Anbefalet temperaturområde til opladning (cont'd.)

Område for opladning	0 °C til 45 °C
Område for lavtemperaturopladning (reduceret strømtilførsel)	-5 °C til 0 °C
Område for højtemperaturopladning (reduceret strømtilførsel)	45 °C til 60 °C

1. Parker maskinen på det sted, der er beregnet til opladning.
2. Aktiver parkeringsbremsen, og flyt funktionskontrolkontakten til positionen NEUTRAL.
3. Sørg for, at klippeenhederne er deaktiveret, og sænk dem ned på jorden.
4. Sluk maskinen, og tag nøglen ud.
5. Afbryd strømmen til maskinen ved at adskille strømstikkene. Se [Strømstik \(side 21\)](#).
6. Sørg for, at stikkene er fri for støv og snavs.
7. Sæt opladerudgangsstikket i opladerstikket på maskinen ([Figur 33](#)).

Bemærk: Maskinstikket er placeret under det strømstik, der er fastgjort til maskinen.



Figur 33

1. Opladerstik
2. Maskinstik

g292546

8. Tilslut opladerstrømledningen til en strømkilde. Se [Tilslutning til en strømkilde \(side 36\)](#).
9. lagttag opladeren for at sikre, at batterierne oplades.
Bemærk: Kontrollampen for batteriopladning skal blinke, og kontrollampen for opladningsudgangen skal lyse.
10. Frakobl opladeren, når maskinen når et tilstrækkeligt batteriniveau. Se [Fuldførelse af opladningsprocessen \(side 38\)](#).

Overvågning af opladningsprocessen og fejlfinding

Bemærk: LCD-statusdisplayet viser meddelelser under opladningen. De fleste er rutinemæssige meddelelser.

Hvis der er en fejl, blinker fejlkontrollampen gult eller lyser konstant rødt. Der vises en fejlmeddelelse i InfoCenter på et ciffer ad gangen, startende med bogstavet E eller F (f.eks. E-0-1-1).

Se [Fejlfinding \(side 54\)](#), hvis du vil rette en fejl. Hvis ingen af disse løsninger løser problemet, skal du kontakte en autoriseret Toro-forhandler.

Fuldførelse af opladningsprocessen

Når opladningen er udført, lyser kontrollampen for batteriopladning ([Figur 32](#)) konstant grønt, og kontrollampen for opladningsudgangen slukkes.

1. Frakobl opladerstikket fra maskinstikket.
2. Placer opladerens stik og ledning i en opbevaringsposition, så beskadigelse undgås.
3. Sørg for, at strømstikkene er rene.
4. Tilslut strømstikkene. Se [Strømsstik \(side 21\)](#).
5. Tænd maskinen. Se [Tænding af maskinen \(side 29\)](#).
6. Kontroller opladningsniveauet. Se [Brug af InfoCenters LCD-display \(side 17\)](#).

Vedligeholdelse

Sikkerhed ved vedligeholdelse

- Før du forlader førersædet, skal du gøre følgende:
 - Parker maskinen på en plan overflade.
 - Flyt funktionskontrollkontakten til positionen NEUTRAL.
 - Sørg for, at klippeenhederne er deaktiveret, og sænk dem ned på jorden.
 - Aktiver parkeringsbremsen.
 - Sluk maskinen, og tag nøglen ud.
 - Vent, til al bevægelse er standset.
- Vent, til maskinens komponenter er kølet ned, før du udfører vedligeholdelse.
- Lad kun en kvalificeret fagperson vedligeholde og reparere maskinen.
- Frakobl strømstikkene, før du udfører vedligeholdelse.
- Udfør så vidt muligt ikke vedligeholdelsesarbejde, mens maskinen kører. Hold afstand til bevægelige dele.
- Understøt maskinen med donkrafte, når du arbejder under maskinen.
- Tag forsigtigt trykket af komponenter, hvori der er oplagret energi.
- Hold alle dele af maskinen i god driftsmæssig stand og alle fastgørelsesdele tilspændt.
- Udskift alle slidte eller beskadigede mærkater.
- Brug kun originale Toro-reservedele for at sørge for en sikker, optimal ydeevne på maskinen. Reservedele, der er fremstillet af andre producenter, kan være farlige, og brug heraf kan gøre garantien ugyldig.

Skema over anbefalet vedligeholdelse

Vedligeholdelsesintervaller	Vedligeholdelsesprocedure
Efter de første 8 timer	<ul style="list-style-type: none">• Tilspænd hjulmøtrikkerne.• Skift traktionsmotorens gearkasseolie.
Hver anvendelse eller dagligt	<ul style="list-style-type: none">• Efterse sikkerhedsselen/-erne for slid, revner og anden skade. Udskift sikkerhedsselen/-erne, hvis en komponent ikke fungerer korrekt.• Kontroller sikkerhedslåsesystemet.• Efterse og rengør efter brug.• Kontroller dæktrykket.• Kontroller kontakten mellem knivcylinderen og bundkniven.• Rengør maskinen (undlad at bruge højtryksrensere).
For hver 50 timer	<ul style="list-style-type: none">• Kontroller batterikabelforbindelserne.
For hver 200 timer	<ul style="list-style-type: none">• Tilspænd hjulmøtrikkerne.
For hver 800 timer	<ul style="list-style-type: none">• Skift traktionsmotorens gearkasseolie.

Kontrolliste for daglig vedligeholdelse

Kopier denne side til daglig brug.

Vedligeholdelsespunkter	I ugen:						
	Man.	Tirs.	Ons.	Tors.	Fre.	Lør.	Søn.
Kontroller sikkerheds-låsbe- tjeningen.							
Kontroller instrumenternes funktion.							
Kontroller bremsefunktio- nen.							
Kontroller dæktrykket.							
Kontroller kontakten mellem knivcylinderen og bundkniven.							
Kontroller justeringen af klippehøjden.							
Reparation af beskadiget maling.							
Vask maskinen.							

Bemærkninger om problemområder		
Eftersyn foretaget af:		
Punkt	Dato	Oplysninger

Tiltag forud for vedligeholdelse

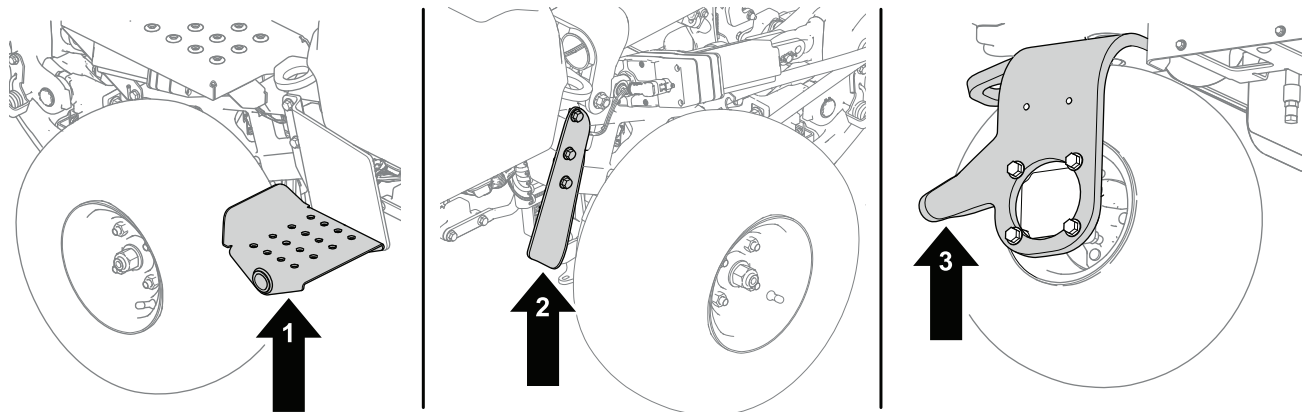
Hævning af maskinen

⚠ FARE

Mekaniske eller hydrauliske donkrafte kan svigte og forårsage alvorlige personskader.

- Brug donkrafte til at understøtte den hævede maskine.
- Brug kun mekaniske eller hydrauliske donkrafte til at hæve maskinen.

1. Anbring en donkraft på det ønskede donkraftpunkt (Figur 34):
 - Fodtrin på maskinens venstre side
 - Donkraftbeslag på maskinens højre side
 - Styrehjulsgaffel bag på maskinen



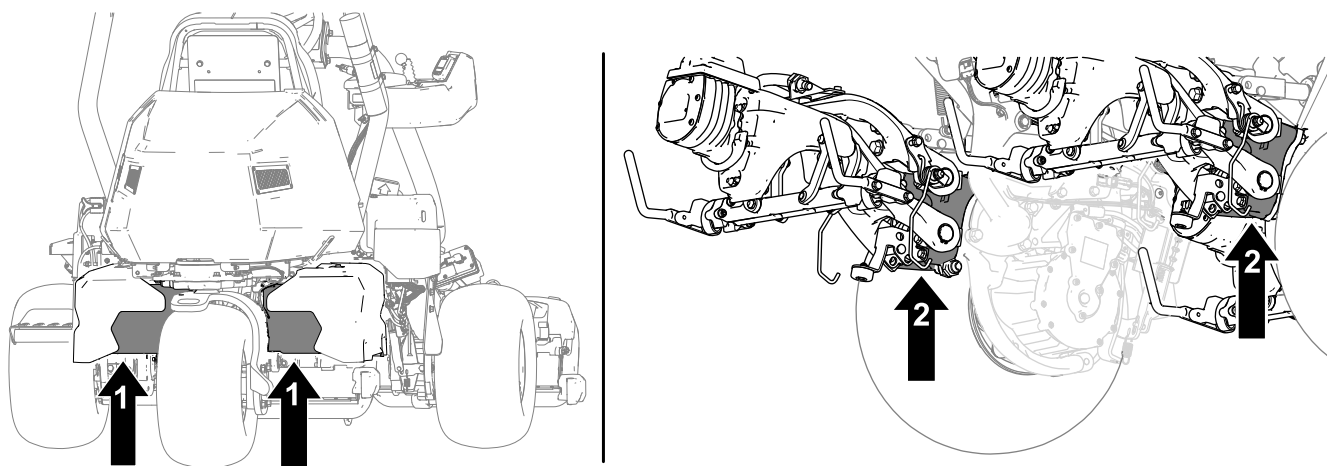
g286954

Figur 34

1. Fodtrin – venstre side af maskinen
2. Styrehjulsgaffel – bag på maskinen
3. Donkraftbeslag – højre side af maskinen

2. Når du har hævet maskinen, skal du bruge passende donkrafte til at understøtte maskinen under følgende områder ([Figur 35](#)):

- Batteribakker bag på maskinen
- Klippeenhedens drejebeslag på forsiden af maskinen



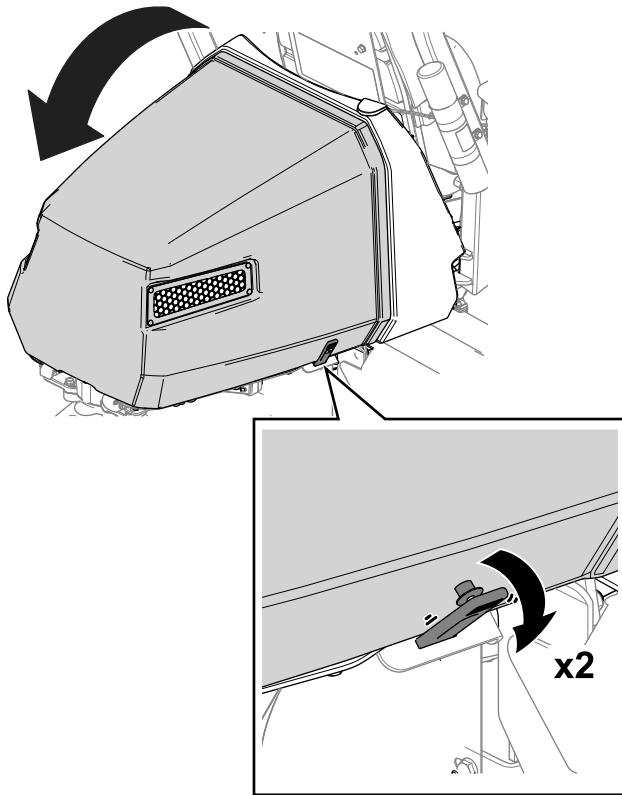
g296353

Figur 35

1. Batteribakker
2. Klippeenhedens drejebeslag

Løft af motorhjelman

1. Frigør stropperne fra hver side af motorhjelman (Figur 36).



Figur 36

g292114

2. Løft motorhjelman (Figur 36).

Vedligeholdelse af elektrisk system

Elektrisk system – sikkerhed

- Frakobl strømstikkene, før du reparerer maskinen.
- Oplad batterier på et åbent sted med god ventilation, væk fra gnister og åben ild. Træk stikket til opladeren ud af stikkontakten, før du slutter den til eller kobler den fra batteriet. Brug beskyttelsesdragt og isoleret værktøj.

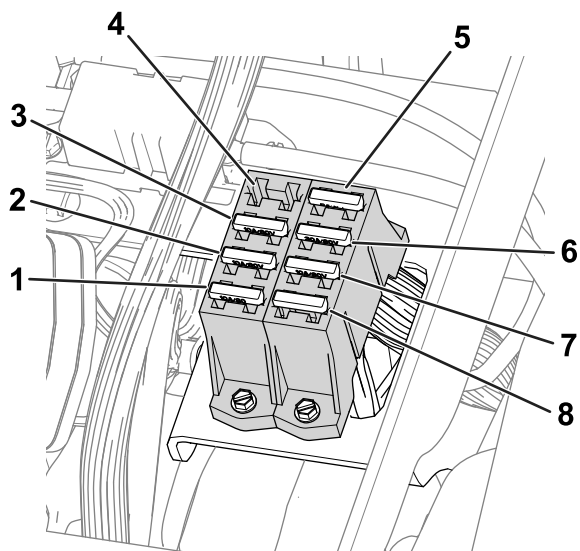
Frakobling eller tilslutning af strøm til maskinen

Strømstikkene leder strøm fra batterierne til maskinen. Afbryd strømmen ved at adskille stikkene. Tilslut strømmen ved at tilslutte stikkene til hinanden. Se [Strømsik \(side 21\)](#).

Sikringernes placering

Sikringernes placering for 48 V-systemet

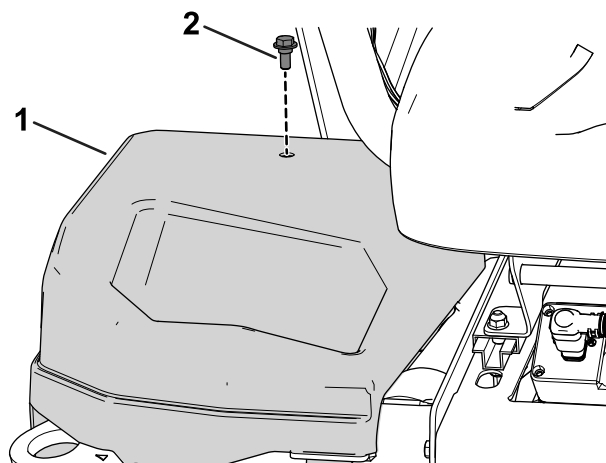
Sikringerne i det elektriske 48 V-system er placeret under sædet (Figur 37).



Figur 37

g288685

- | | |
|---|--|
| 1. Løfteaktuator (midterste klippeenhed) – 10 A | 5. 48 V-logikrelæ – 5 A |
| 2. Løfteaktuator (venstre klippeenhed) – 10 A | 6. Styreenhed – 30 A |
| 3. Løfteaktuator (højre klippeenhed) – 10 A | 7. DC/DC-omformer – 10 A |
| 4. Åben indgang | 8. Arbejdslygter (ekstraudstyr) – 10 A |

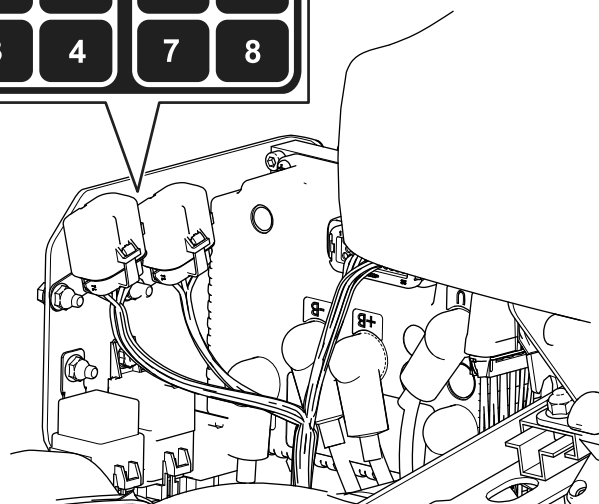
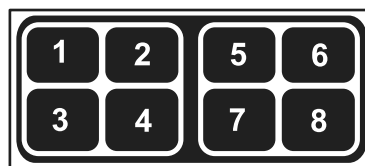


Figur 38

g279712

1. Højre dæksel 2. Bolt

Se Figur 39 for en beskrivelse af hver sikring i sikringsblokkene:



Figur 39

g279711

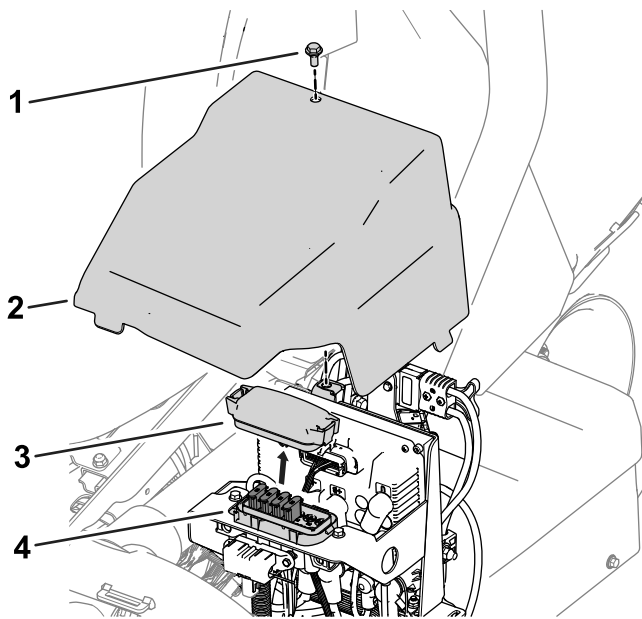
Sikringernes placering for 12 V-systemet

Sikringerne til det elektriske 12 V-system er placeret under dækslet (Figur 38) på maskinens højre side.

1. Parkeringsbremse/tændingskontakt/logikrelæ – 7,5 A
2. Åben indgang
3. Bremseaktuator – 10 A
4. Telematik – 2 A
5. Åben indgang
6. Ekstra sikring – 7,5 A
7. DC/DC-omformer – 15 A
8. TEC-styreenhed – 2 A

Placeringen for knivcylinderkredsløbets sikringer

Knivcylinderkredsløbets sikringer er placeret under dækslet på venstre side af maskinen. Få adgang til sikringsblokken ved at fjerne det venstre dæksel og dækslet til sikringsblokken (Figur 40).

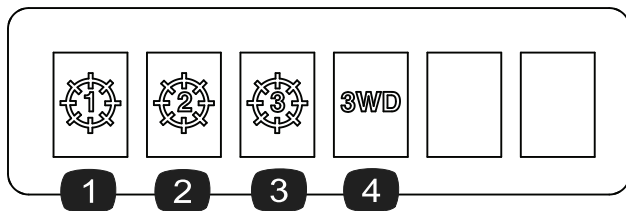


Figur 40

g278267

1. Bolt
2. Venstre dæksel
3. Dæksel til sikringsblok
4. Sikringsblok

Se Figur 41 for at få en beskrivelse af hver sikring på sikringsblokmærkaten:



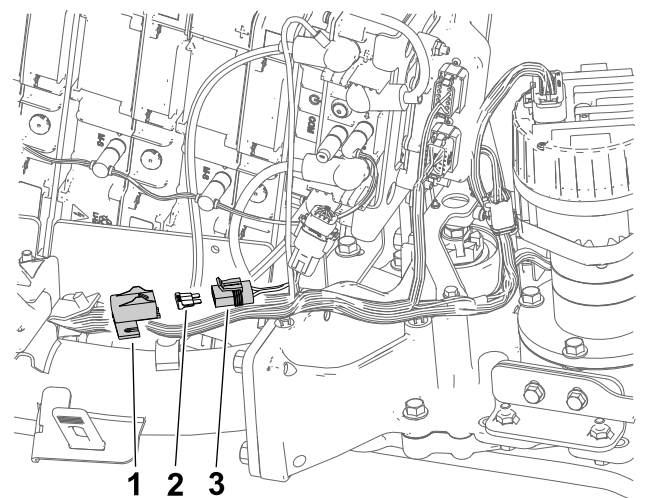
Figur 41

g278268

1. Midterste klippeenhed – 35 A
2. Forreste venstre klippeenhed – 35 A
3. Forreste højre klippeenhed – 35 A
4. 3-hjulstræksæt (ekstraudstyr) – 35 A

Sådan finder du fortryksstyreenhedens sikring

Sikringen, der beskytter fortryksstyreenheden, er placeret i sin egen holder på maskinens ledningsnet til venstre for det midterste (bageste) batterisæt (Figur 42).



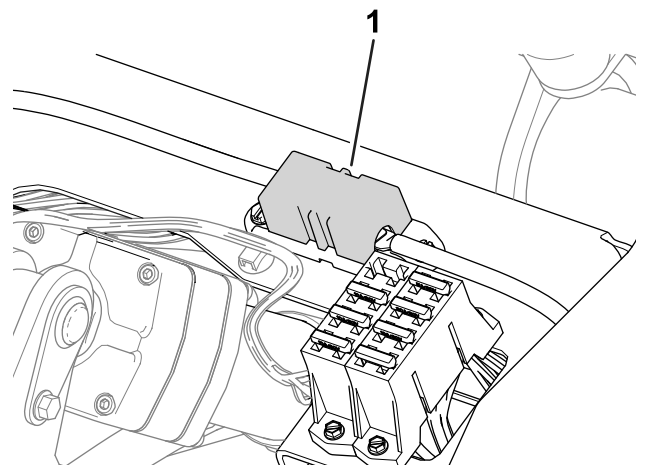
g292133

Figur 42

1. Hætte
2. Fortryksstyreenhedens sikring – 3 A
3. Sikringsholder

Hjulmotorens og de elektriske systemsikrings placeringer

- Sikringerne til den højre hjulmotor (60 A) er placeret under sædet (Figur 43).

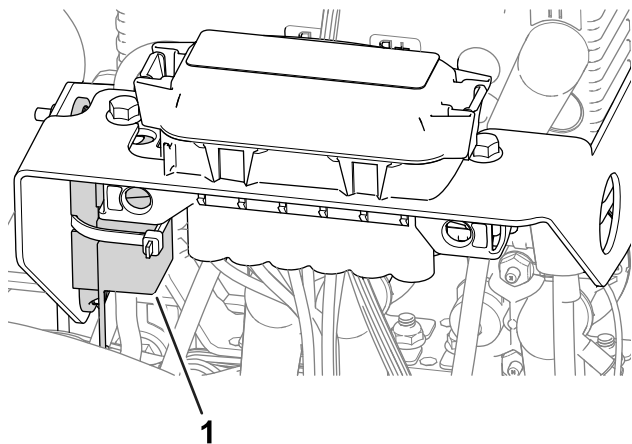


g288688

Figur 43

1. Den højre hjulmotors sikring – 60 A

- Sikringen til venstre hjulmotor (60 A) er placeret under dækslet på venstre side af maskinen, tæt på knivcylinderkredsløbets sikringer (Figur 44).

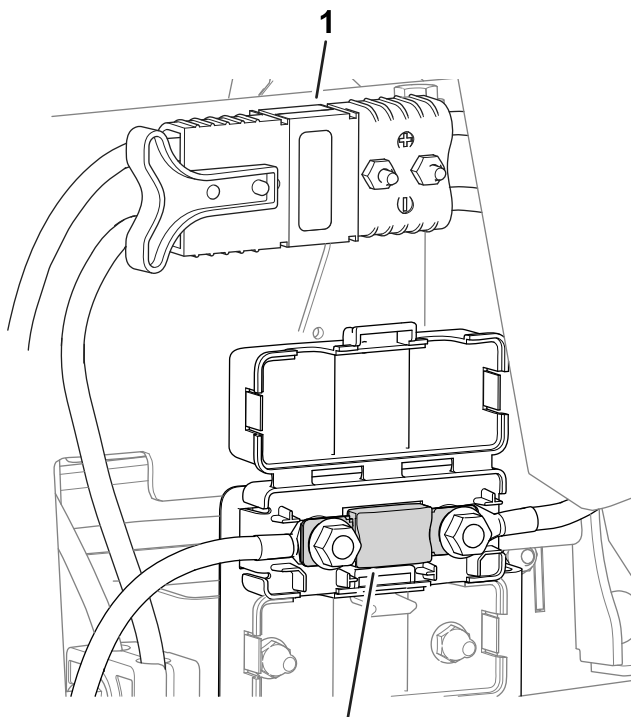


Figur 44

g282896

1. Venstre hjulmotors sikring – 60 A

- Sikringen til det elektriske system er placeret under strømstikkene (Figur 45).



Figur 45

g296483

1. Strømstik
2. Elektrisk systemsikring – 175 A

Eftersyn af batterierne

Bemærk: Maskinen er udstyret med 8 litium-ion-batterier.

Et litium-ion-batteri skal bortskaffes eller genbruges i overensstemmelse med lokale og nationale forskrifter. Hvis et batteri skal efterses, skal du henvende dig til din autoriserede Toro-forhandler for at få hjælp.

De eneste dele på et batteri, der kan efterses af brugeren, er mærkaterne. Hvis du forsøger at åbne et batteris hovedrum, bortfalder garantien. Hvis der opstår problemer med et batteri, skal du henvende dig til din autoriserede Toro-forhandler for at få hjælp.

Vedligeholdelse af batteriopladeren

Vigtigt: Alle reparationer af elektriske dele må kun udføres af en autoriseret Toro-forhandler.

Du skal kun beskytte opladeren mod skader og vejrforhold.

Vedligeholdelse af batteriopladerens ledninger

- Rengør ledningerne med en let fugtig klud efter hver brug.
- Rul ledningerne sammen, når de ikke anvendes.
- Undersøg regelmæssigt ledningerne for beskadigelse, og udskift dem med Toro-godkendte reservedele efter behov.

Rengøring af batteriopladerens kasse

Rengør kassen med en let fugtig klud efter hver brug.

Vedligeholdelse af drivsystem

Kontrol af dæktrykket

Eftersynsinterval: Hver anvendelse eller dagligt

Variér dæktrykket for alle 3 hjul, afhængig af plæneforholdene, fra minimum 0,83 til maksimum 1,10 bar.

Vigtigt: Sørg for, at dæktrykkene for alle hjulene er identiske. Hvis dæktrykkene er forskellige, påvirkes maskinens ydeevne.

Kontrol af hjulmøtrikkernes tilspændingsmoment

Eftersynsinterval: Efter de første 8 timer

For hver 200 timer

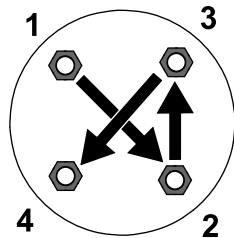
⚠ ADVARSEL

Hvis du ikke opretholder det rette tilspændingsmoment på hjulmøtrikkerne, kan det medføre personskade.

Tilspænd hjulmøtrikkerne til det angivne tilspændingsmoment med de angivne intervaller.

Tilspændingsmoment for hjulmøtrikkerne: 108 til 122 Nm

For at sikre jævn fordeling skal hjulmøtrikkerne tilspændes i det mønster, der er vist i [Figur 46](#).



Figur 46

g274650

Skift af traktionsmotorens gearkasseolie

Eftersynsinterval: Efter de første 8 timer

For hver 800 timer

Oliespecifikation: SAE 80W90

Gearkassens oliekapacitet: ca. 384 ml

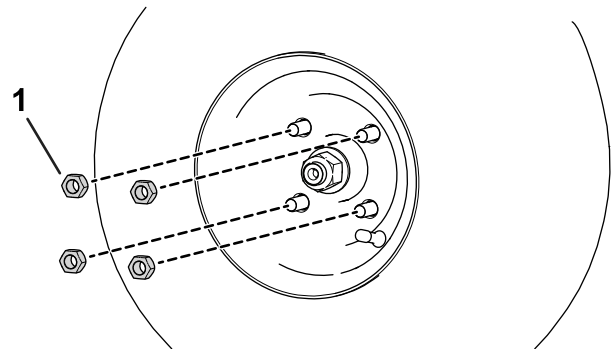
1. Hæv maskinen. Se [Hævning af maskinen \(side 40\)](#).

Vigtigt: Maskinen skal stå plant, så den korrekte mængde olie kan hældes i gearkassen.

Sørg for, at maskinen står plant på donkraftene.

2. Udfør følgende trin for at afmontere dækkene på venstre og højre side:

- A. Løsn og fjern hjullåsemøtrikkerne ([Figur 47](#)).



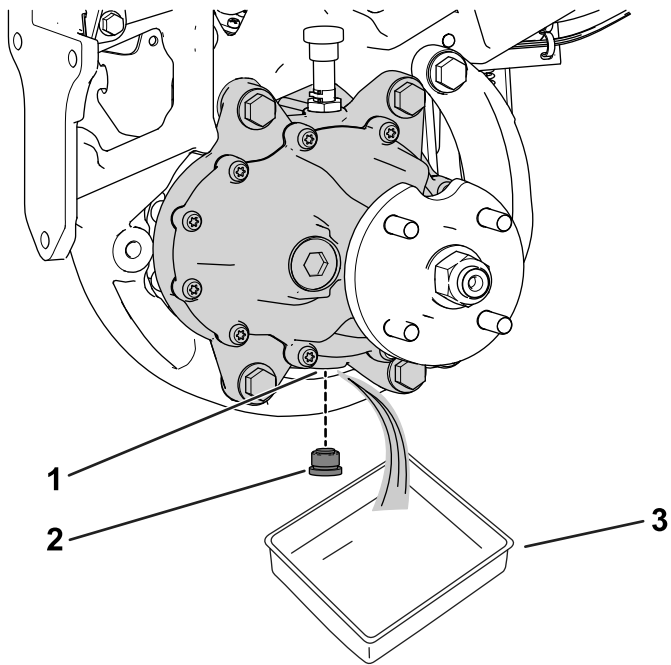
Figur 47

g280226

1. Hjullåsemøtrik

B. Afmonter de venstre og højre dæk.

3. Anbring en drænbakke under hjulmotoren ([Figur 48](#)).

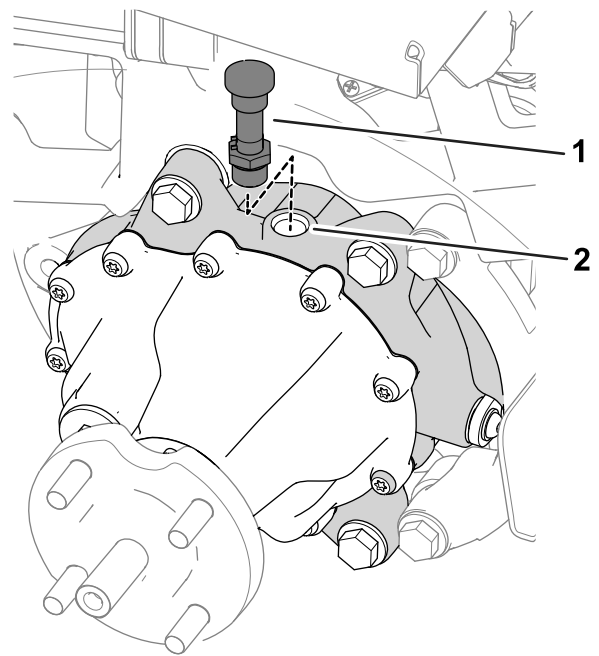


g322517

Figur 48

Maskinens venstre side er vist

- | | |
|-------------------|--------------|
| 1. Drænåbning | 3. Drænbakke |
| 2. Aftapningsprop | |



g322518

Figur 49

- | | |
|----------------------------------|-------------------|
| 1. Udluftningsslange og -fitting | 2. Påfyldningshul |
|----------------------------------|-------------------|

- Fjern aftapningsproppen fra drænåbningen (Figur 48).

Bemærk: Drænåbningen er placeret i bunden af gearkassen.

Bemærk: Lad al olien løbe ud af gearkassen.

- Rengør aftapningsproppen.
- Monter aftapningsproppen i drænåbningen (Figur 48).
- Fjern udluftningsslangen og -fittingen fra toppen af gearkassen (Figur 49).

- Fyld gearkassen med 384 ml af den specificerede olie gennem påfyldningshullet.

- Sæt udluftningsslangen og -fittingen i påfyldningshullet (Figur 49).

- Udfør følgende trin for at montere dækkene:

- Skub de venstre og højre dæk på hjulnavene.
- Monter hjullåsemøtrikkerne (Figur 47).
- Tilspænd hjullåsemøtrikkerne med det moment, der er angivet i [Kontrol af hjulmøtrikkernes tilspændingsmoment \(side 46\)](#).

Vedligeholdelse af bremsler

Justering af bremslerne

Hvis bremslerne ikke kan holde en parkeret maskine stående, kan du justere bremslerne. Kontakt din autoriserede Toro-forhandler, eller find yderligere oplysninger i *servicevejledningen*.

Vedligeholdelse af klippeenhederne

Skæreknivssikkerhed

En slidt eller beskadiget skærekniv eller bundkniv kan gå itu, og et stykke kan blive kastet mod dig eller omkringstående, hvilket kan medføre alvorlig personskade eller død.

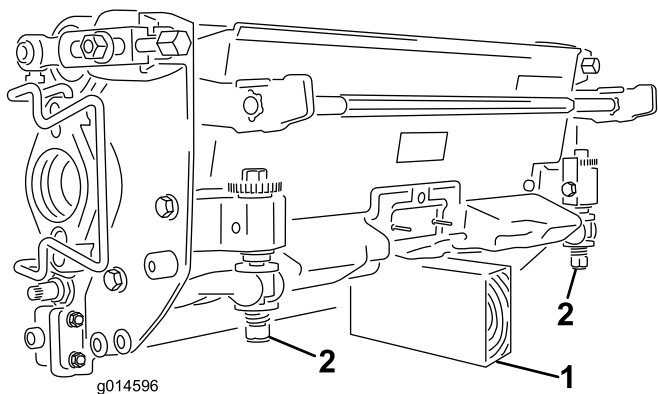
- Efterser regelmæssigt skære- og bundknivene for kraftig slitage eller skader.
- Vær forsigtig, når du efterser knivene. Brug handsker, og vær forsigtig, når du udfører service på dem. Du må kun udskifte eller baglappe skære- og bundknivene. De må aldrig rettes ud eller svejses.
- På maskiner med flere klippeenheder skal du være forsigtig, når du drejer en klippeenhed – det kan få knivcylindrene i de andre klippeenheder til at rotere.

Montering og afmontering af klippeenhederne

Bemærk: Når klippeenhederne ikke er monteret på maskinen, skal klippeenhedernes cylindermotorer placeres i opbevaringspositionen foran på affjedringsarmene for at forhindre, at de beskadiges.

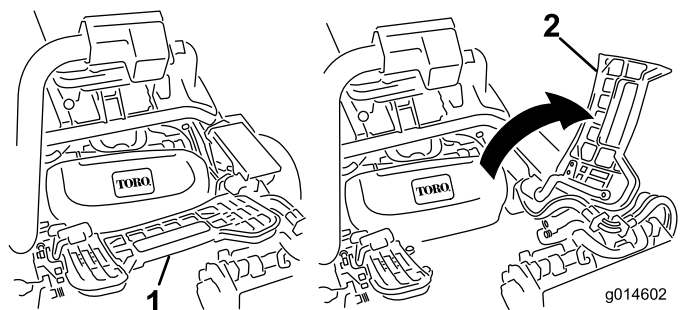
Vigtigt: Hæv ikke ophænget til transportposition, når cylindermotorerne er i holderne på maskinens stel. Dette kan resultere i beskadigelse af motorerne eller slangerne.

Vigtigt: Når det er nødvendigt at vippe klippeenheden, skal bagenden af klippeenheden understøttes for at sikre, at møtrikkerne på den bageste del af bundtværstangens justeringsskruer ikke hviler på arbejdsfladen ([Figur 50](#)).



Figur 50

1. Støtte (medfølger ikke)
2. Møtrik til bundtværstangens justeringsskruer



Figur 51

1. Fodstøtte – lukket
2. Fodstøtte – åben

Montering af klippeenhederne

Ophænget skal sænkes for at montere klippeenhederne. Udfør følgende trin for at sænke ophænget:

1. Parker maskinen på en ren, plan flade.
2. Indstil funktionskontrolkontakten til positionen NEUTRAL.
3. Sæt nøglen i kontakten, og drej den til positionen ON (til).
4. Sænk ophænget ved hjælp af hæve/sænkejoysticket.
5. Aktiver parkeringsbremsen, sluk maskinen, og tag nøglen ud.

Udfør følgende trin for at montere klippeenhederne:

1. Frakobl strømstikkene. Se [Strømskik \(side 21\)](#).

⚠ FORSIGTIG

Hvis du ikke frakobler strømmen til maskinen, er der risiko for, at klippeenhederne startes utilsigtet og forårsager alvorlige skader på hænder og fødder.

Frakobl altid strømstikkene, før der udføres arbejde på klippeenhederne.

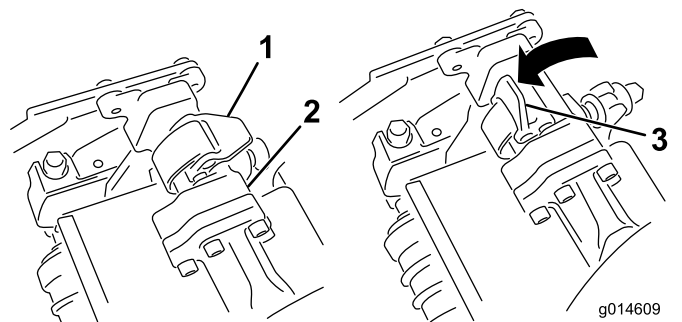
2. Hæv fodstøtten og vip den åben, så du får adgang til den midterste klippeenheds position ([Figur 51](#)).

⚠ FORSIGTIG

Fodstøtten kan klemme fingrene, hvis den falder ned i den lukkede position.

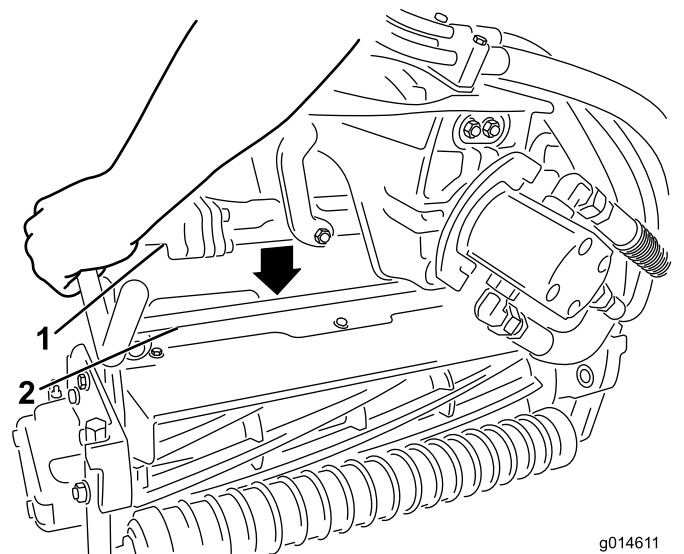
Hold fingrene på afstand af området, hvor fodstøtten er fæstnet, når den er åben.

3. Placer klippeenheden under den midterste affjedringsarm.
4. Åbn låsene på affjedringsarmens stang ([Figur 52](#)), og skub affjedringsarmen ned, så stangen passer over begge vinkelarme på klippeenheden, og sørg for, at låsene går under klippeenhedens tværstang ([Figur 53](#)).



Figur 52

1. Låse – lukket
2. Affjedringsarmens stang
3. Lås – åben



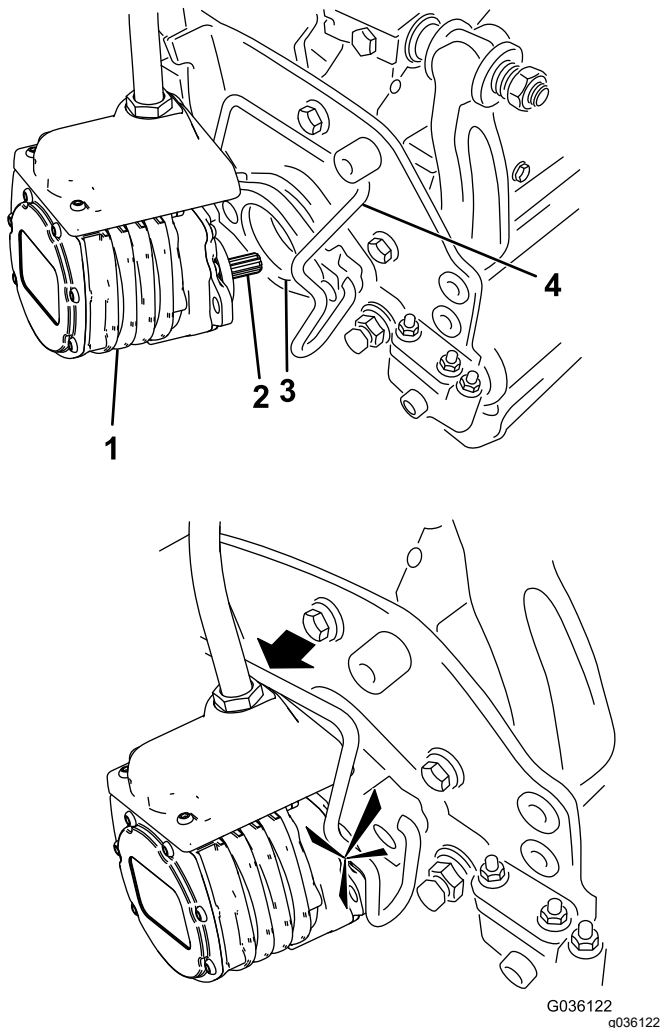
Figur 53

1. Affjedringsarmens stang
2. Klippeenhedens stang

- Luk låsehåndtagene ned og omkring klippeenhedens stang, og lås dem på plads (Figur 52).

Bemærk: Du hører et klik og kan fornemme det, når låsehåndtagene låses korrekt på plads.

- Kom rent smørefedt på notakslen på klippeenhedens motor (Figur 54).
- Sæt motoren ind i klippeenhedens venstre side (set fra førersædet), og træk motorens holdestang på klippeenheden i motorens retning, indtil du hører et klik fra begge sider af motoren (Figur 54).



Figur 54

- | | |
|----------------------|------------------------|
| 1. Knivcylindermotor | 3. Fordybning |
| 2. Notaksel | 4. Motorens holdestang |

Afmontering af klippeenhederne

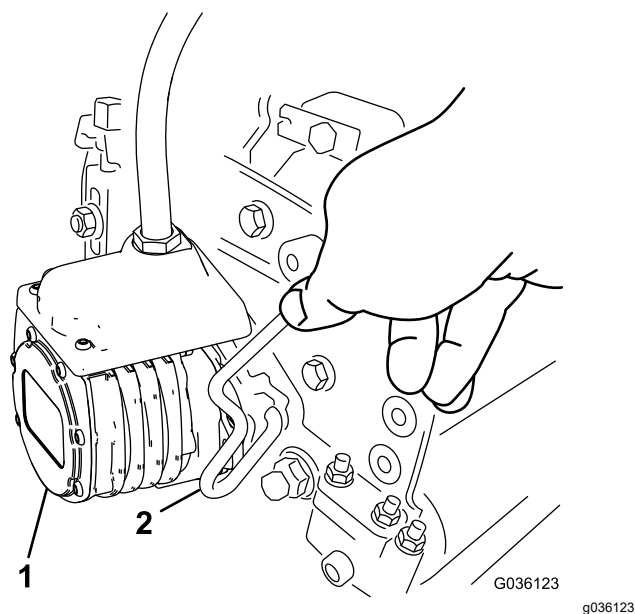
- Parker maskinen på en ren, plan overflade, indstil funktionskontrolkontakten til positionen NEUTRAL, og brug hæve/sænke-joysticket til at sænke klippeenhederne.
- Aktiver parkeringsbremsen, sluk maskinen, og tag nøglen ud.
- Frakobl strømstikkene. Se [Strømsik \(side 21\)](#).

⚠ FORSIGTIG

Hvis du ikke frakobler strømmen til maskinen, er der risiko for, at klippeenhederne startes utilsigtet og forårsager alvorlige skader på hænder og fødder.

Frakobl altid strømstikkene, før der udføres arbejde på klippeenhederne.

- Skub motorens holdestang ud af rillerne på motoren hen mod klippeenheden, og fjern motoren fra klippeenheden.

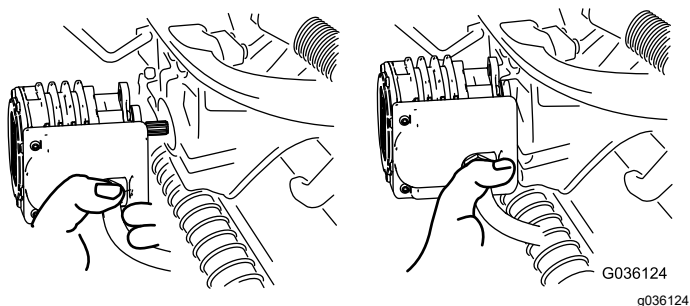


Figur 55

- | | |
|----------------------|------------------------|
| 1. Knivcylindermotor | 2. Motorens holdestang |
|----------------------|------------------------|

- Flyt motoren hen i opbevaringspositionen foran på affjedringsarmen (Figur 56).

- Monter en græsopsamler på krogene til opsamleren på affjedringsarmen.
- Gentag denne fremgangsmåde på de andre klippeenheder.
- Tilslut strømstikkene. Se [Strømsik \(side 21\)](#).



Figur 56

Bemærk: Opbevar klippeenhedernes cylindermotorer i opbevaringspositionen foran på affjedringsarmene for at forhindre, at de beskadiges, når du sliber, indstiller klippehøjden eller udfører andre vedligeholdelsesprocedurer på klippeenhederne.

Vigtigt: Hæv ikke ophænget til transportposition, når cylindermotorerne er i holderne på maskinens stel. Dette kan resultere i beskadigelse af motorerne eller ledningerne. Hvis du er nødt til at flytte traktionsenheden, uden at klippeenhederne er monteret, skal de fastgøres til affjedringsarmene med kabelbånd.

6. Åbn låsehåndtagene på affjedringsarmens stang på klippeenheden, som du fjerner (Figur 52).
7. Kobl låsehåndtagene af klippeenhedens stang.
8. Rul klippeenheden ud fra affjedringsarmens underside.
9. Gentag trin 4 – 8 på de andre klippeenheder efter behov.
10. Tilslut strømstikkene. Se [Strømstik \(side 21\)](#).

Kontrol af kontakt mellem knivcylinder og bundkniv

Kontroller kontakten mellem knivcylinder og bundkniven dagligt, før maskinen tages i brug, uanset om kvaliteten af klipningen tidligere har været acceptabel. Der skal være let kontakt i hele knivcylinderens og bundknivens længde. Se klippeenhedens *betjeningsvejledning*.

Frakobl strømstikkene, før du kontrollerer knivcylinderne. Se [Strømstik \(side 21\)](#). Sæt dem sammen igen, når arbejdet er udført.

Baglapning af klippeenhederne

⚠ ADVARSEL

Berøring af bund- eller cylinderknivene eller andre bevægelige dele kan medføre personskader.

- Hold fingre, hænder og tøj væk fra bund- og cylinderknivene samt bevægelige dele.
 - Forsøg aldrig at dreje knivcylinderne med hænderne eller fødderne, mens maskinen kører.
1. Parker maskinen på en plan flade, sænk klippeenhederne, flyt funktionskontrolkontakten til positionen NEUTRAL, aktiver parkeringsbremsen, sluk maskinen, og tag nøglen ud.
 2. Foretag de første justeringer mellem knivcylinder og bundkniv, der er relevante for baglapning, på alle klippeenheder, som skal baglappes. Se klippeenhedens *betjeningsvejledning*.
 3. Sæt nøglen i kontakten, og tænd maskinen.
 4. På infocenterets styreenhed skal du vælge BAGLAP i menuen SERVICE.
 5. Indstil BAGLAP til TIL.
 6. Træk hovedmenuen frem, og rul ned til Indstillinger.
 7. I menuen INDSTILLINGER rulles ned til OMDREJNINGSHASTIGHED VED BAGLAPNING, og ±-knappen anvendes til at vælge den ønskede baglapningshastighed.
 8. Når funktionskontrolkontakten er i positionen NEUTRAL, skal hæve/sænke-joysticket flyttes fremad for at starte baglapningen på de valgte knivcylindre.
 9. Påfør lappepasta med en langskaffet pensel. Brug aldrig en kortskaftet pensel.
 10. Hvis knivcylinderne går i stå eller kører uregelmæssigt under baglapningen, så vælg en højere hastighed for knivcylinderne, indtil hastigheden stabiliseres.
 11. Klippeenhederne justeres under baglapning ved at slå knivcylinderne fra, flytte hæve/sænke-joysticket bagud og derefter slukke maskinen. Gentag trin 3 til og med 9, når justeringerne er foretaget.
 12. Gentag proceduren for alle de klippeenheder, som du ønsker at baglappe.
 13. Når du er færdig, skal du sætte indstillingen BACKLAP (baglap) i InfoCenter til OFF (fra) eller dreje nøglen til positionen OFF, så maskinen igen står til fremadrettet klipning.

14. Vask al lappepasta af klippeenhederne. Juster klippeenhedernes knivcylindre i forhold til bundknivene efter behov. Flyt hastighedsregulatoren for klippeenhedens knivcylindre til den ønskede klippeposition.

Vigtigt: Undlad at bruge en højtryksrensers til rengøring af klippeenhederne. Det kan forårsage beskadigelse af lejer og tætninger.

Opbevaring

Hvis du ønsker at stille maskinen til opbevaring i længere tid, skal du udføre trinene i [Klargøring af maskinen til opbevaring \(side 52\)](#).

Sikkerhed i forbindelse med opbevaring

- Sænk klippeenhederne, aktiver parkeringsbremsen, sluk maskinen, tag nøglen ud, og vent, til al bevægelse er standset, før du forlader førersædet. Lad maskinen køle af, inden du justerer, efterser, rengør eller stiller den til opbevaring.
- Opbevar ikke maskinen, hvor der er åben ild, gnister eller vågeblus som f.eks. på en vandvarmer eller andre apparater.
- Opbevar maskinen på et tørt sted indendørs, der er utilgængeligt for børn og væk fra direkte sollys.

Klargøring af maskinen til opbevaring

1. Sluk altid maskinen, tag nøglen ud, vent, til alle bevægelige dele er standset, og lad maskinen køle af før justering, rengøring og reparation af maskinen, eller inden den stilles til opbevaring.
2. Fjern ophobninger af snavs og gammelt græsaffald. Slib knivcylindrene og bundknivene om nødvendigt. Se *betjeningsvejledningen* til klippeenheden. Smør bundknivene og cylinderknivene med rustbeskyttelsesmiddel.
3. Hæv og understøt maskinen for at fjerne vægten fra dækkene.
4. Ved længerevarende opbevaring skal du følge kravene til batteriopbevaring. Se [Krav til opbevaring af batterier \(side 52\)](#).

Krav til opbevaring af batterier

Bemærk: Du behøver ikke at fjerne batterierne fra maskinen før opbevaring.

Se kravene til opbevaringstemperatur i følgende tabel:

Temperaturkrav til opbevaring

Opbevaringsforhold	Temperaturkrav
Normale opbevaringsforhold	-20 °C til 45 °C
Ekstrem varme – 1 måned eller mindre	45 °C til 60 °C
Ekstrem kulde – 3 måneder eller mindre	-30 °C til -20 °C

Vigtigt: Temperaturer uden for dette område vil beskadige batterierne.

Den temperatur, som batterierne opbevares i, påvirker deres levetid. Længerevarende opbevaring ved ekstreme temperaturer reducerer batteriernes levetid. Opbevar maskinen under de normale opbevaringsforhold, der er angivet i tabellen med temperaturkrav.

- Før du stiller maskinen til opbevaring, skal du oplade eller aflade batterierne til mellem 40 % og 60 % (50,7 V til 52,1 V).

Bemærk: En opladning på 50 % er optimal for at sikre en maksimal batterilevetid. Hvis batterierne er opladet til 100 % før opbevaring, forkortes batteriets levetid.

Hvis du forventer, at maskinen skal opbevares i længere tid uden brug, skal batterierne oplades til ca. 60 %.

- For hver 6 måneders opbevaring skal du kontrollere batteriets opladningsniveau og sikre, at det ligger mellem 40 % og 60 %. Hvis opladningsniveauet er under 40 %, skal batterierne oplades til mellem 40 % og 60 %.
- Du kan anvende et multimeter til at kontrollere opladningsniveauet, når maskinen er slukket. Se følgende tabel for den spændingsmængde, der svarer til opladningsniveauet:

Spænding	Opladningsniveau
52,1 V	60 %
51,4 V	50 %
50,7 V	40 %

- Når batterierne er opladet, skal du afbryde strømmen til batteriopladeren. Frakobl strømstikket under opbevaring for at minimere afladning af batterierne.
- Hvis du lader opladeren sidde på maskinen, slukkes den, når batterierne er fuldt opladet, og den tændes ikke igen, medmindre opladeren frakobles og tilsluttes igen.

Opbevaring af opladeren

1. Afbryd strømmen til maskinen. Se [Frakobling eller tilslutning af strøm til maskinen \(side 42\)](#).
2. Frakobl strømforsyningsledningen fra opladeren, og rul den forsvarligt sammen.
3. Efterse strømforsyningsledningen grundigt for tegn på slitage og skader. Udskift den, hvis den er slidt eller beskadiget.
4. Efterse opladeren grundigt for slidte, løse eller beskadigede dele. Kontakt en autoriseret

Toro-forhandler for at få hjælp med henblik på reparation eller udskiftning af reservedele.

5. Opbevar opladeren med strømforsyningsledningen på et rent, tørt sted, hvor den ikke kan få stød eller blive beskadiget og ikke kan udsættes for kautiske dampe.

Fejlfinding

Fejlkoder for batterioplader

Problem	Mulig årsag	Afhjælpning
Kode E-0-0-1 eller E-0-4-7	1. Høj batterispænding	1. Sørg for, at batterispændingen er korrekt, og at kabelforbindelserne er sikre. Sørg for, at batteriet er i god stand.
Kode E-0-0-4	1. BMS eller batterifejl registreret	1. Kontakt en autoriseret Toro-forhandler.
Kode E-0-0-7	1. Batteriets amperetimegrænse overskredet	1. Mulige årsager omfatter dårlig batteristand, komplet afladet batteri, dårligt tilsluttet batteri og/eller høje sekundære belastninger på batteriet under opladning. Mulige løsninger: Udskift batterierne. Kontroller jævnstrømsforbindelserne. Afbryd sekundære belastninger. Denne fejl vil blive ryddet, når opladeren nulstilles ved at frakoble og derefter tilkoble jævnstrømmen.
Kode E-0-1-2	1. Fejl i omvendt polaritet	1. Batteriet er forbundet til opladeren forkert. Sørg for, at batteriforbindelserne er sikre.
Kode E-0-2-3	1. Fejl i høj vekselstrømsspænding (>270 V vekselstrøm)	1. Tilslut opladeren til en vekselstrømskilde, der giver stabil vekselstrøm mellem 85-270 V/45-65 Hz.
Kode E-0-2-4	1. Opladeren blev ikke initialiseret	1. Opladeren kunne ikke tændes korrekt. Afbryd vekselstrømsforsyningen og batteriforbindelsen i 30 sekunder, før du prøver igen.
Kode E-0-2-5	1. Fejl ved lav vekselspændingssvingning	1. Vekselstrømskilden er ustabil. Kan være forårsaget af underdimensioneret generator eller alvorligt underdimensionerede forsyningskabler. Tilslut opladeren til en vekselstrømskilde, der giver stabil vekselstrøm mellem 85-270 V/45-65 Hz.
Kode E-0-3-7	1. Omprogrammering mislykkedes	1. Fejl i softwareopgradering eller scriptoperation. Sørg for, at den nye software er korrekt.
Kode E-0-2-9, E-0-3-0, E-0-3-2, E-0-4-6 eller E-0-6-0	1. Kommunikationsfejl med batteri	1. Sørg for, at forbindelsen mellem signalledningerne og batteriet er sikker.

Fejlkoder for batterioplader

Problem	Mulig årsag	Afhjælpning
F-0-0-1, F-0-0-2, F-0-0-3, F-0-0-4, F-0-0-5, F-0-0-6 eller F-0-0-7	1. Intern opladerfejl	1. Afbryd vekselstrømsforbindelsen og batteriforbindelsen i mindst 30 sekunder, og prøv igen. Hvis det mislykkes igen, skal du kontakte en autoriseret Toro-forhandler.

Bemærkninger:

Bemærkninger:

EEA/UK-erklæring om beskyttelse af privatlivets fred

Toros brug af dine personlige oplysninger

The Toro Company ("Toro") respekterer dit privatliv. Når du køber vores produkter, indsamler vi visse oplysninger om dig, enten direkte fra dig eller igennem din lokale Toro-virksomhed eller -forhandler. Toro bruger disse oplysninger til at opfylde kontraktmæssige forpligtelser – såsom til at registrere din garanti, behandle dit garantikrav eller kontakte dig i tilfælde af en produkttilbagekaldelse – og til lovlige forretningsformål – såsom til at måle kundetilfredshed, forbedre vores produkter eller give dig produktoplysninger, som kan være interessante for dig. Toro kan dele dine oplysninger med vores datterselskaber, søsterselskaber, forhandlere eller andre forretningspartnere i forbindelse med disse aktiviteter. Vi kan også videregive personlige oplysninger, når loven kræver det eller i forbindelse med salg, køb eller fusion af virksomheder. Vi sælger aldrig dine personlige oplysninger til andre virksomheder med henblik på markedsføring.

Opbevaring af dine personlige oplysninger

Toro opbevarer dine personlige oplysninger så længe, det er relevant for ovenstående formål og i overensstemmelse med lovmæssige krav. Yderligere oplysninger om gældende opbevaringsperioder fås ved at kontakte legal@toro.com.

Toros forpligtelse i forbindelse med sikkerhed

Dine personlige oplysninger kan blive behandlet i USA eller et andet land, der har en mindre restriktiv databeskyttelseslovgivning end i dit bopælsland. Når vi sender dine oplysninger ud af dit bopælsland, træffer vi lovmæssigt påkrævede foranstaltninger for at sikre, at passende sikkerhedsforanstaltninger er på plads, så dine oplysninger beskyttes og behandles sikkert.

Adgang og rettelser

Du kan have ret til at rette eller gennemgå dine personlige oplysninger eller gøre indsigelse mod eller begrænse behandlingen af dine data. For at gøre det skal du kontakte os pr. e-mail på legal@toro.com. Hvis du har spørgsmål til den måde, Toro har håndteret dine oplysninger på, opfordrer vi dig til at rette dem direkte til os. Bemærk, at personer bosiddende i Europa har ret til klage til deres datatilsynsmyndighed.



Begrænset garanti på batteri

4 år

Batteri

Det genopladelige litium-ion-batteri er garanteret fri for materialefejl og fejl i håndværksmæssig udførelse i en periode på 4 år. Med tiden reducerer batteriforbruget den energikapacitet (ampere-timer), der står til anvendelse pr. fuld opladning. Energikapaciteten varierer efter betjeningsegenskaber, tilbehør, plæner, terræn, justeringer og temperatur.

Niveau	År	Dage
1	≤2	0-730
2	≤2,5	731-910
3	≤3	911-1095
4	≤3,5	1096-1275
5	≤4	1276-1460



Toros garanti

Begrænset garanti på to år eller 1.500 timer

Fejl og produkter, der er dækket

The Toro Company garanterer, at dit Toro-produkt ("produktet") er frit for materiale- og fabrikationsfejl i 2 år eller 1.500 driftstimer,* alt efter hvad der måtte indtræde først. Denne garanti gælder for alle produkter med undtagelse af dybdebløtere (se de separate garantierklæringer for disse produkter). Hvis der forekommer en fejl, som er dækket af garantien, vil vi reparere produktet uden omkostninger for dig. Dette inkluderer fejldiagnose, arbejds løn, reservedele og transport. Denne garanti træder i kraft på den dato, produktet leveres til den person, som oprindeligt køber det i detailledet. * Produkt udstyret med timetæller.

Sådan får du udført service, der er dækket af garantien

Det påhviler dig at underrette produktforhandleren eller den autoriserede produktforhandler, som du har købt produktet hos, så snart du tror, der er opstået en fejl, som er dækket af garantien. Hvis du har brug for hjælp til at finde frem til en produktforhandler eller en autoriseret forhandler, eller hvis du har spørgsmål vedrørende dine rettigheder eller ansvar i henhold til garantien, kan du kontakte os her:

Toro Commercial Products Service Department
8111 Lyndale Avenue South
Bloomington, MN 55420-1196, USA

+1-952-888-8801 eller +1-800-952-2740
E-mail: commercial.warranty@toro.com

Ejerens ansvar

Du er som ejer af produktet ansvarlig for at udføre den vedligeholdelse og de justeringer, som er nødvendige i henhold til din *betjeningsvejledning*. Reparationer af produktfejl, der skyldes manglende udførelse af nødvendig vedligeholdelse og justeringer, dækkes ikke af denne garanti.

Genstande og fejl, der ikke er dækket

Det er ikke alle produktfejl eller funktionsfejl, der måtte opstå i garantiperioden, som udgør materialefejl eller fejl i den håndværksmæssige udførelse. Denne garanti dækker ikke følgende:

- Produktfejl, som er en følge af brug af ikke-originale Toro-reservedele eller af installation og brug af ekstra eller modificeret eller ikke-originale Toro-tilbehør og -produkter.
- Produktfejl, som er en følge af manglende udførelse af anbefalet vedligeholdelse og/eller justeringer.
- Produktfejl, der stammer fra brug af produktet på ødelæggende, uagtsom eller hensynsløs vis.
- Reservedele, der bruges op, og som ikke er defekte. Eksempler på reservedele, som forbruges eller opbruges under normal betjening af produktet, omfatter, men er ikke begrænset til, bremseklodder og -belægninger, koblingsbelægninger, skæreknive, knivcylindre, ruller og lejer (forseglede eller smørbare), bundknive, tændrør, styrehjul og lejer, dæk, filtre, remme samt visse sprøjtekomponenter, f.eks. membraner, dyser, flowmålere og kontraventiler.
- Fejl, der forårsages af eksterne forhold, herunder, men ikke begrænset til, vejrlig, opbevaringsforhold, forurening og brug af ikke-godkendte brændstoffer, kølevæsker, smøremidler, tilsætningsstoffer, gødningsmidler, vand og kemikalier.
- Funktions- eller driftsfejl forårsaget af brændstoffer (f.eks. benzin, diesel eller biodiesel), der ikke overholder deres respektive branchestandarder.
- Normal støj, vibration, slid og ælde samt nedbrydning. Normalt slid omfatter, men er ikke begrænset til, beskadigelse af sæder som følge af slitage eller afslidning, slid på malede overflader, ridsede mærkater eller vinduer.

Andre lande end USA og Canada

Kunder, som har købt Toro-produkter, der er eksporteret fra USA eller Canada, skal kontakte deres Toro-forhandler for at få en garantipolice, som gælder for deres land, provins eller stat. Såfremt du af en eller anden grund er utilfreds med din forhandlers service eller har problemer med at få oplysninger om garantien, bedes du kontakte dit autoriserede Toro-servicecenter.

Reservedele

Reservedele, der planmæssigt skal udskiftet i forbindelse med nødvendig vedligeholdelse, er kun dækket af garantien i tidsrummet frem til det planmæssige tidspunkt for udskiftning af den pågældende reservedel. Reservedele, der udskiftes i henhold til denne garanti, er dækket af garantien i den originale produktgarantis løbetid og bliver Toros ejendom. Toro træffer endelig beslutning om, hvorvidt en reservedel eller en samlet enhed skal repareres eller udskiftes. Toro har ret til at bruge fabriksreoverede reservedele til reparationer, der er dækket af garantien.

Garanti på dybdeafladnings- og litium-ion-batterier

Dybdeafladnings- og litium-ion-batterier kan levere et samlet, specificeret antal kilowatttimer i løbet af deres levetid. Brugs-, opladnings- og vedligeholdelsesteknikker kan forlænge eller forkorte den samlede batterilevetid. I takt med at batterierne i dette produkt forbruges, vil mængden af nyttigt arbejde mellem opladningsintervaller langsomt formindskes, indtil batteriet er helt faldt. Udskiftning af slidte batterier som følge af normalt forbrug påhviler ejeren af produktet. Bemærk (kun litiumionbatteri): Se batteriets garanti for at få yderligere oplysninger.

Levetidsgaranti for krumtapaksel (kun for modellen ProStripe 02657)

ProStripe, der er forsynet med en original Toro-friktionsskive og en original Toro-knivbremsekobling (integreret samling bestående af knivbremsekobling (BBC) + friktionsskive) som originalt udstyr, og som bruges af den oprindelige køber i overensstemmelse med anbefalet drift og vedligeholdelse, er dækket af en levetidsgaranti i forhold til bøjning af motorens krumtapaksel. Maskiner udstyret med friktionsskiver, knivbremsekobling (BBC) og andre sådanne enheder er ikke dækket af levetidsgarantien for krumtapakslen.

Omkostninger til vedligeholdelse afholdes af ejeren

Motorjustering, smøring, rengøring og polering, udskiftning af filtre, kølevæske og udførelse af anbefalet vedligeholdelse er eksempler på normal service, som Toro-produkter kræver, og omkostninger i forbindelse hermed afholdes af ejeren.

Generelle betingelser

Det eneste retsmiddel, du har til rådighed i henhold til nærværende garanti, er reparation hos en autoriseret Toro-forhandler.

The Toro Company er ikke ansvarlig for følgeskader eller indirekte eller hændelige skader i forbindelse med brugen af de Toro-produkter, der er dækket af nærværende garanti, herunder omkostninger eller udgifter til at fremskaffe erstatningsudstyr eller service i de perioder, der med rimelighed medgår i forbindelse med funktionsfejl eller manglende rådighed over produktet, mens der udføres reparationer i henhold til garantien. Bortset fra den emissionsgaranti, der er nævnt nedenfor, og kun såfremt denne måtte finde anvendelse, gives ingen anden udtrykkelig garanti. Alle underforståede garantier om salgbarhed og brugsegnerhed er begrænset til denne udtrykkelige garantis varighed.

I visse stater er det ikke tilladt at fragå ansvar for hændelige og følgeskader eller at begrænse tidsrummet for en underforstået garantis varighed, så ovenstående ansvarsfragørelser og begrænsninger gælder muligvis ikke for dig. Denne garanti giver dig bestemte juridiske rettigheder, men derudover kan du også have andre rettigheder, som varierer fra stat til stat.

Bemærkning angående emissionsgaranti

Emissionskontrollsystemet på dit produkt kan være dækket af en separat garanti, som overholder de krav, der er fastsat af det amerikanske miljøbeskyttelsesagentur (Environmental Protection Agency, EPA) og/eller rådet for luftressourcer i Californien (California Air Resources Board, CARB). De tidsmæssige begrænsninger, der er anført ovenfor, gælder ikke for garantien på emissionskontrollsystemet. Der henvises til garantierklæringen om motoremissionsgaranti, som er vedlagt dit produkt eller er indeholdt i motorfabrikantens dokumentation.

Advarselsinformation i henhold til California Proposition (erklæring) nr. 65

Hvad betyder denne advarsel?

Du kan komme ud for at se et produkt til salg, der er forsynet med et advarselmærkat som det følgende:



ADVARSEL: Kræft og forplantningsskade – www.p65Warnings.ca.gov.

Hvad er erklæring 65?

Erklæring 65 gælder for alle selskaber, der driver virksomhed i Californien, sælger produkter i Californien, eller fremstiller produkter, der kan sælges eller indføres i Californien. Den kræver, at Californiens guvernør fører og offentliggør en liste over kemikalier, der kan forårsage kræft, fosterskader og/eller anden skade på reproduktionsevnen. Listen, der opdateres hvert år, omfatter hundredvis af kemikalier, der findes i mange hverdagsartikler. Formålet med erklæring 65 er at informere offentligheden om udsættelse for disse kemikalier.

Erklæring 65 nedlægger ikke forbud mod salg af produkter, der indeholder disse kemikalier, men kræver i stedet advarsler på samtlige produkter, al produktemballage og produktets faglitteratur. Ydermere betyder en advarsel i henhold til erklæring 65 ikke, at et produkt er i strid med produktsikkerhedsstandarder eller -krav. Faktisk har den californiske regering præciseret, at en advarsel i henhold til erklæring 65 "ikke er det samme som en lovgivningsbeslutning om, hvorvidt et produkt er 'sikkert' eller 'usikkert'." Mange af disse kemikalier er blevet anvendt i hverdagsprodukter i mange år uden dokumenteret skadevirkning. Få yderligere oplysninger på <https://oag.ca.gov/prop65/faqs-view-all>.

En advarsel i henhold til erklæring 65 betyder, at en virksomhed enten (1) har evalueret eksponeringen og konkluderet, at den overskrider niveauet for "ingen betydelig risiko", eller (2) har valgt at forsyne produktet med en advarsel på grund af tilstedeværelsen af et kemikalie, der er anført på førnævnte liste, uden at der er blevet gjort forsøg på at evaluere eksponeringen.

Finder denne lovgivning anvendelse overalt?

Advarsler i henhold til erklæring 65 er kun påkrævede i henhold til californisk lovgivning. Disse advarsler ses i Californien inden for en bred vifte af miljøer, herunder, men ikke begrænset til, restauranter, købmandsforretninger, hoteller, skoler og hospitaler, og på en bred vifte af produkter. Derudover tilvejebringer nogle online- og postordreforhandlere advarsler i henhold til erklæring 65 på deres websites eller i kataloger.

Hvordan måler Californiens forbundsstatslige advarsler sig med de grænser, der er underlagt regeringen i Washington?

Standarder i henhold til erklæring 65 er ofte strengere end nationale og internationale standarder. Der er en række forskellige stoffer, som kræver en advarsel i henhold til erklæring 65 ved niveauer, der ligger langt under de nationale kontrolgrænser. For eksempel ligger advarselstandard for bly i henhold til erklæring 65 på 0,5 µg/dag, hvilket er langt under nationale og internationale standarder.

Hvorfor er alle produkter af samme slags ikke forsynet med advarslen?

- Produkter, der sælges i Californien, kræver mærkning i henhold til erklæring 65, mens lignende produkter, der sælges andetsteds, ikke gør.
- Hvis en virksomhed, der er involveret i en retssag under erklæring 65, indgår et forlig, kan virksomheden pålægges at anvende erklæring 65-advarsler for sine produkter, mens andre virksomheder, der fremstiller lignende produkter, muligvis ikke er underlagt sådanne krav.
- Håndhævelsen af erklæring 65 er inkonsekvent.
- Virksomheder kan undlade at forsyne deres produkter med advarsler, hvis de konkluderer, at det ikke er påkrævet i henhold til erklæring 65. Fravær af advarsler på et produkt betyder ikke, at produktet er fri for de anførte kemikalier ved lignende niveauer.

Hvorfor inkluderer Toro denne advarsel?

Toro har valgt forsyne forbrugerne med så mange oplysninger som muligt, så de kan træffe kvalificerede beslutninger om de produkter, som de køber og bruger. Toro tilvejebringer i visse tilfælde advarsler på grundlag af viden om tilstedeværelsen af ét eller flere anførte kemikalier, uden at der er blevet foretaget vurdering af eksponeringen, eftersom ikke alle de anførte kemikalier er forsynet med krav til eksponeringsgrænser. Selvom eksponeringen fra Toros produkter kan være uvæsentlig eller ligge inden for intervallet, der "ikke udgør nogen betydelig risiko", har Toro for at være på den sikre side alligevel valgt at forsyne sine produkter med advarsler i henhold til erklæring 65. Hvis Toro ikke stiller disse advarsler til rådighed, kan virksomheden desuden sagsøges af staten Californien eller af private parter, der søger at håndhæve erklæring 65, og underlægges væsentlige sanktioner.