



Count on it.

Manual del operador

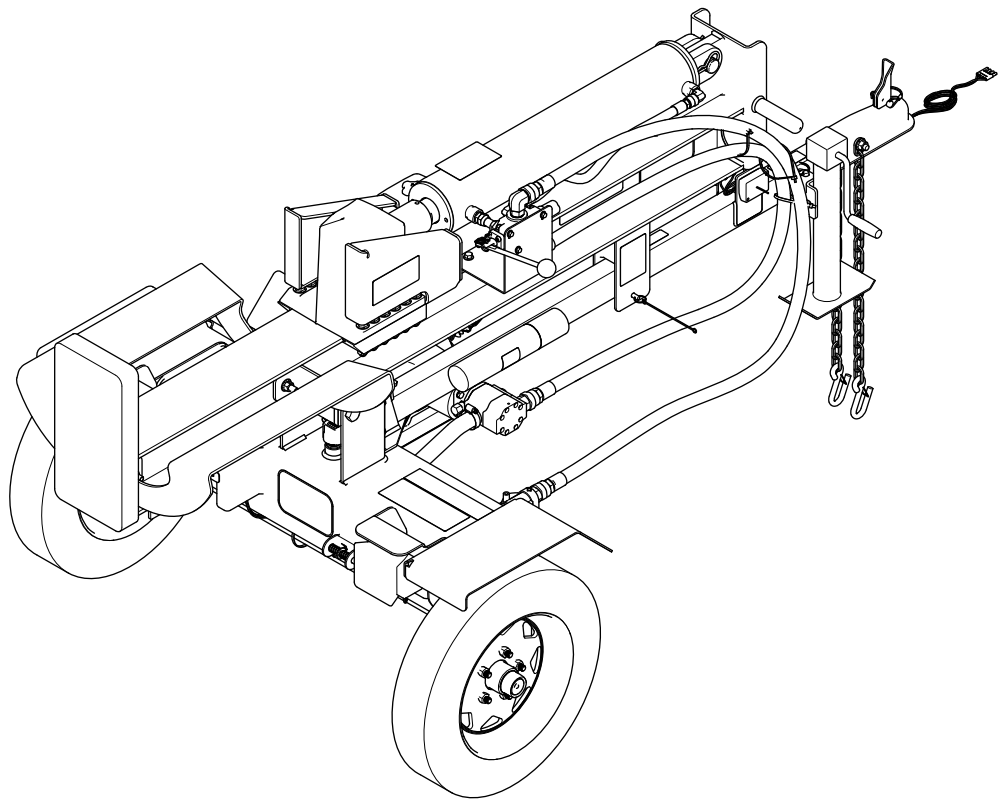
Partidor de troncos

Nº de modelo 22618—Nº de serie 41000000 y superiores

Nº de modelo 22618HD—Nº de serie 41100000 y superiores

Nº de modelo 23618—Nº de serie 41240000 y superiores

Nº de modelo 23618HD—Nº de serie 41240000 y superiores



El uso o la operación del motor en cualquier terreno forestal, de monte o cubierto de hierba a menos que el motor esté equipado con parachispas (conforme a la definición de la sección 4442) mantenido en buenas condiciones de funcionamiento, o que el motor haya sido fabricado, equipado y mantenido para la prevención de incendios, constituye una infracción de la legislación de California (Sección 4442 o 4443 del California Public Resource Code).

El manual del propietario del motor adjunto ofrece información sobre las normas de la Agencia de protección ambiental de EUA (U.S. Environmental Protection Agency/EPA) y de la Norma de control de emisiones de California (California Emission Control Regulation) sobre sistemas de emisiones, mantenimiento y garantía. Puede solicitarse un manual nuevo al fabricante del motor.

La información DOT de los neumáticos está situada en el flanco de cada neumático. Esta información indica las categorías de carga y velocidad. Los neumáticos de recambio deben ser de una categoría equivalente o superior; consulte [Especificaciones \(página 9\)](#) para asegurarse de que los neumáticos de su máquina cumplen o superan los requisitos de peso de la máquina.

▲ ADVERTENCIA

CALIFORNIA
Advertencia de la Propuesta 65
Los gases de escape de este producto contienen productos químicos que el Estado de California sabe que causan cáncer, defectos congénitos u otros peligros para la reproducción.
El uso de este producto puede provocar la exposición a sustancias químicas que el Estado de California considera causantes de cáncer, defectos congénitos u otros trastornos del sistema reproductor.

Introducción

Esta máquina está diseñada para partir troncos cortados con un tamaño acorde a la abertura de la cuña de corte de la máquina. Puede funcionar en posición horizontal o vertical. No se ha diseñado para partir piedras, metales ni ningún otro material que no sea madera. El partidor de troncos puede remolcarse detrás de un vehículo equipado con un enganche de bola adecuado. El uso de este producto para otros

propósitos que los previstos podría ser peligroso para usted y para otras personas.

Lea detenidamente esta información para aprender a utilizar y a mantener el producto correctamente, y para evitar lesiones y daños al producto. Usted es responsable de utilizar el producto de forma correcta y segura.

Visite www.toro.com para buscar materiales de seguridad del producto y de capacitación de operadores; información sobre accesorios; para localizar un distribuidor; o para registrar su producto.

Cuando necesite asistencia técnica, piezas genuinas Toro o información adicional, póngase en contacto con un Servicio Técnico Autorizado o con Atención al cliente de Toro, y tenga a mano los números de modelo y serie de su producto. La [Figura 1](#) identifica la ubicación de los números de serie y de modelo en el producto. Escriba los números en el espacio provisto.

Importante: Con su dispositivo móvil, puede escanear el código QR de la pegatina del número de serie (en su caso) para acceder a información sobre la garantía, las piezas, y otra información sobre el producto.

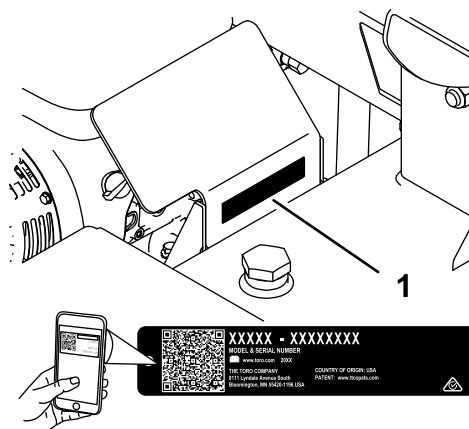


Figura 1

g243187

1. Ubicación de los números de modelo y de serie

Nº de modelo	_____
Nº de serie	_____

Este manual identifica peligros potenciales y contiene mensajes de seguridad identificados por el símbolo de alerta de seguridad ([Figura 2](#)), que señala un peligro que puede causar lesiones graves o la muerte si usted no sigue las precauciones recomendadas.



Figura 2

g000502

1. Símbolo de alerta de seguridad

Este manual utiliza 2 palabras para resaltar información. **Importante** llama la atención sobre información mecánica especial, y **Nota** resalta información general que merece una atención especial.

Contenido

Seguridad	4
Seguridad general	4
Pegatinas de seguridad e instrucciones	5
El producto	8
Controles	8
Controles del motor	8
Especificaciones	9
Antes del funcionamiento	10
Seguridad antes del uso	10
Cómo añadir combustible	10
Antes de utilizar la máquina	12
Durante el funcionamiento	12
Seguridad durante el funcionamiento	12
Cómo arrancar el motor	13
Para parar el motor	13
Cambio de posición del riel	14
Corte de troncos	14
Después del funcionamiento	15
Seguridad tras el funcionamiento	15
Seguridad durante el remolcado	16
Cómo remolcar la máquina	16
Mantenimiento	19
Seguridad en el mantenimiento	19
Calendario recomendado de manteni- miento	19
Procedimientos previos al mantenimiento	20
Desconexión del cable de la bujía	20
Lubricación	20
Engrase del riel	20
Engrase de los cojinetes de las ruedas	21
Mantenimiento del motor	21
Seguridad del motor	21
Mantenimiento del limpiador de aire	21
Mantenimiento del aceite de motor	22
Mantenimiento de la bujía	24
Mantenimiento del sistema de combusti- ble	26
Limpieza de la taza de sedimentos de combustible	26
Mantenimiento del sistema de transmi- sión	27


Comprobación de la presión de los neumáticos	27
Comprobación de las tuercas de las ruedas	27
Mantenimiento del sistema hidráulico	28
Seguridad del sistema hidráulico	28
Especificación del fluido hidráulico	28
Comprobación del nivel de fluido hidráulico	28
Cambio del filtro hidráulico	29
Cambio del aceite hidráulico	29
Almacenamiento	30
Seguridad durante el almacenamiento	30
Almacenamiento	30
Solución de problemas	31

Seguridad

Seguridad general

Este producto puede amputar manos y pies y lanzar objetos. Siga siempre todas las instrucciones de seguridad con el fin de evitar lesiones personales graves.

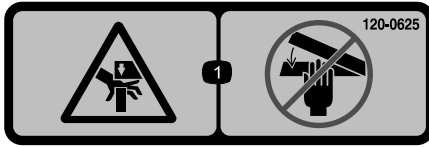
- Lea y comprenda el contenido de este *Manual del operador* antes de arrancar el motor.
- Dedique toda su atención al manejo de la máquina. No realice ninguna actividad que pudiera distraerle; de lo contrario, podrían producirse lesiones o daños materiales.
- No coloque las manos ni los pies cerca de las piezas en movimiento de la máquina.
- No utilice la máquina sin todos los protectores y otros dispositivos de seguridad en su lugar y en buen funcionamiento.
- Manténgase alejado de cualquier abertura de descarga. No deje que se acerquen animales u otras personas a la máquina.
- Mantenga a los niños fuera de la zona de trabajo. Nunca permita a los niños utilizar la máquina.
- Detenga la máquina y apague el motor antes de reparar, cargar combustible o desatascar la máquina.
- Después de colocar y estabilizador el tronco, retire las manos del tronco antes de accionar la palanca de control de la cuña de corte. A fin de garantizar un control total del tronco y la cuña de corte, solo una persona debe estar en la zona de trabajo.

El uso o mantenimiento incorrecto de esta máquina puede causar lesiones. Para reducir el peligro de lesiones, cumpla estas instrucciones de seguridad y preste atención siempre al símbolo de alerta de seguridad , que significa: Cuidado, Advertencia o Peligro – instrucción relativa a la seguridad personal. El incumplimiento de estas instrucciones puede dar lugar a lesiones personales o la muerte.

Pegatinas de seguridad e instrucciones



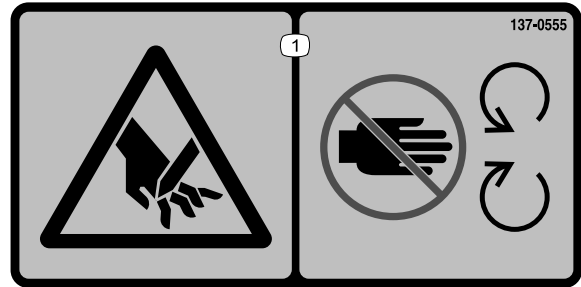
Las calcomanías de seguridad e instrucciones están a la vista del operador y están ubicadas cerca de cualquier zona de peligro potencial. Sustituya cualquier calcomanía que esté dañada o que falte.



120-0625

decal120-0625

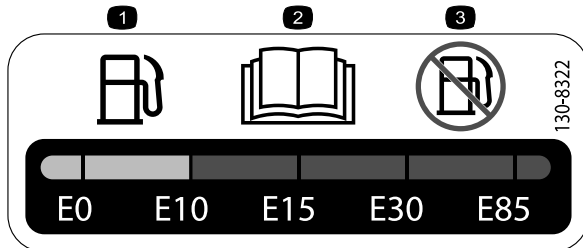
1. Punto de aprisionamiento, mano – mantenga alejadas las manos.



137-0555

decal137-0555

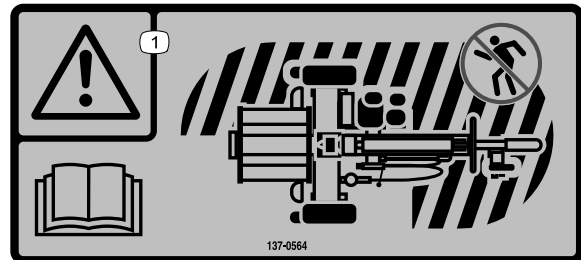
1. Peligro de corte – no se acerque a las piezas en movimiento.



130-8322

decal130-8322

1. Utilice únicamente combustible que contenga un 10% o menos de alcohol por volumen.
2. Lea el *Manual del operador* para obtener más información acerca del combustible.
3. No use combustible con un contenido de alcohol por volumen superior al 10%.



137-0564

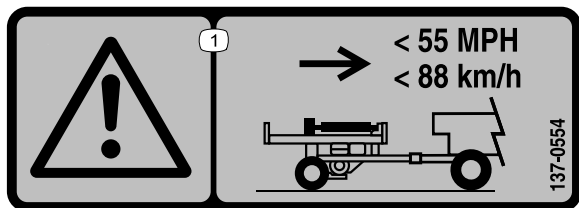
decal137-0564

1. Advertencia – lea el *Manual del operador*; no se acerque a la zona marcada mientras está en funcionamiento.



133-8062

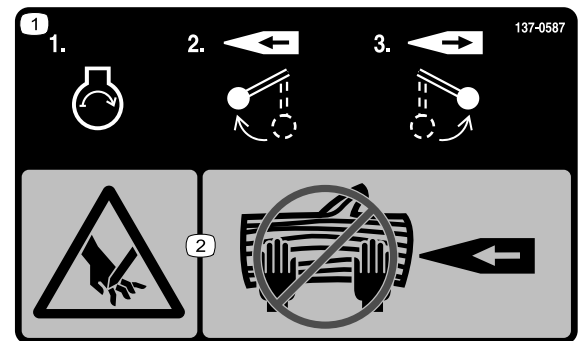
decal133-8062



137-0554

decal137-0554

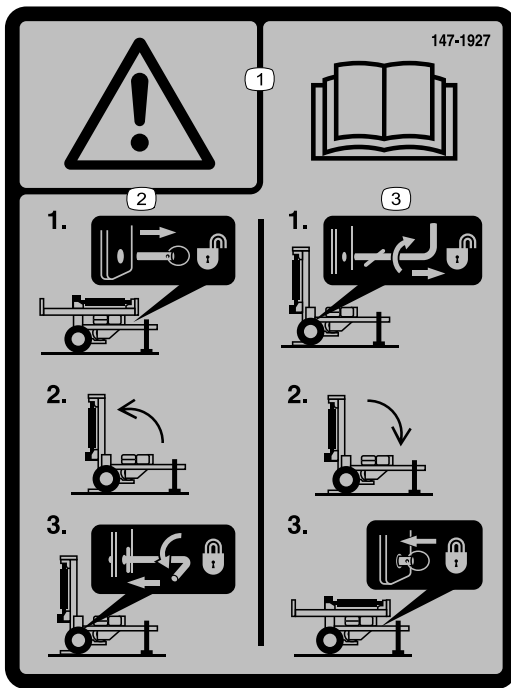
1. Advertencia – no supere los 88 km/h (55 mph) al transportar la máquina.



137-0587

decal137-0587

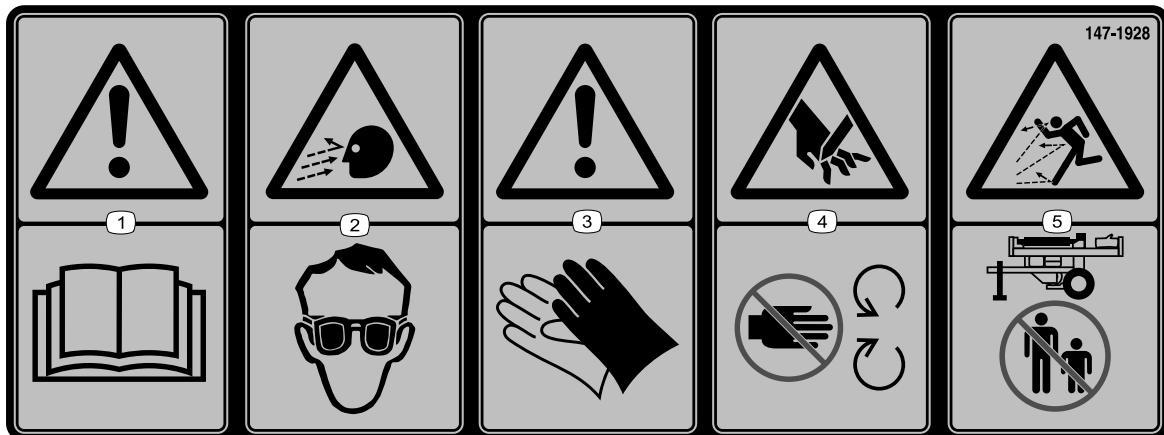
1. Arranque el motor; mueva la palanca hacia adelante para partir el tronco; mueva la palanca hacia atrás para hacer retroceder la cuña.
2. Peligro de corte de manos – no ponga las manos sobre el tronco.



decal147-1927

147-1927

1. Advertencia – lea el *Manual del operador*.
2. Para elevar el riel: 1) Retire el pasador de bloqueo; 2) Eleve el riel; 3) Gire la palanca de bloqueo.
3. Para bajar el riel: 1) Gire la palanca de bloqueo; 2) Baje el riel; 3) Introduzca el pasador de bloqueo.



decal147-1928

147-1928

1. Advertencia – lea el *Manual del operador*.
2. Peligro de objetos lanzados o arrojados – lleve protección ocular.
3. Advertencia – lleve guantes de protección.
4. Peligro de corte – no se acerque a las piezas en movimiento.
5. Peligro de objetos arrojados – mantenga a otras personas alejadas de la máquina.

LOG SPLITTER LS-922

MODELS 22618, 22618HD, 23618 & 23618HD

QUICK REFERENCE AID

CHECK/SERVICE (DAILY)

1. OIL LEVEL, ENGINE
2. AIR FILTER
3. TIRE PRESSURE: 60 PSI
4. TORQUE LUG NUTS TO 108 - 122 n-M (80 - 90 FT-LB)
5. CLEAN MACHINE

SPECIFICATIONS/CHANGE INTERVALS

SEE OPERATOR'S MANUAL FOR INITIAL CHANGES.	FLUID TYPE	CAPACITY	CHANGE INTERVAL	
			FLUID	FILTER
ENGINE OIL	10W-30	1.2 QUARTS	100 HOURS	
PRIMARY AIR FILTER				300 HOURS
FUEL SYSTEM	87 OCTANE GASOLINE MAX 10% ETHANOL	1.4 GALLONS		
HYDRAULIC OIL	133-8086	8 GALLONS		

SERVICE PARTS

PART NO.	DESCRIPTION / LOCATION	QTY
120-1206	WHEEL & TIRE ASSEMBLY A	2
120-3735	LIGHT-TAIL, LH B	1
120-3734	LIGHT-TAIL, RH C	1
54-0110	FILTER-OIL, TRANSMISSION D	1

PART NO.	DESCRIPTION / LOCATION	QTY
145-3186	JACK E	1
119-3045	CHAIN-SAFETY, TRAILER F	2
145-3188	RECEIVER-HITCH, BALL G	1

145-4999

145-4999

decal145-4999

1. Lea el *Manual del operador*.

El producto

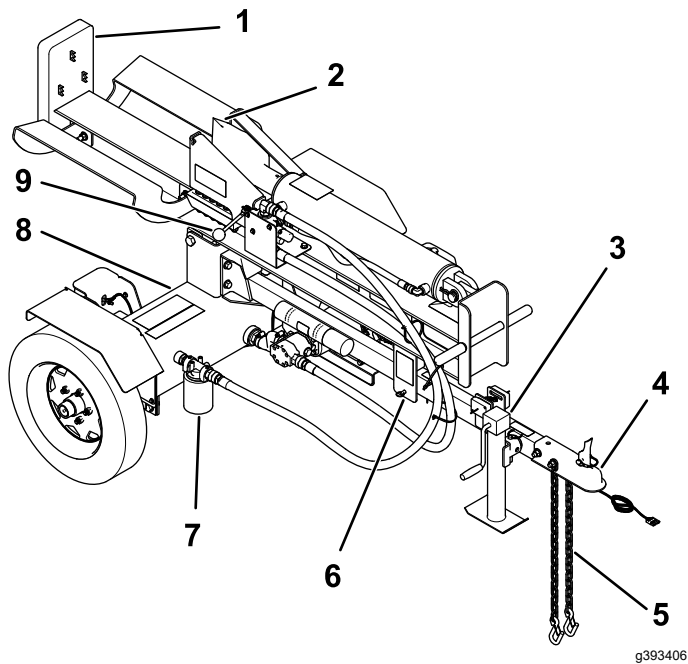


Figura 3

- | | |
|-------------------------|--------------------------------|
| 1. Placa de extremo | 6. Pasador de bloqueo del riel |
| 2. Cuña de corte | 7. Filtro hidráulico |
| 3. Pata de apoyo | 8. Depósito hidráulico |
| 4. Receptor de enganche | 9. Palanca de control |
| 5. Cadenas de seguridad | |

Controles

Antes de poner en marcha el motor y trabajar con la máquina, familiarícese con todos los controles.

Controles del motor

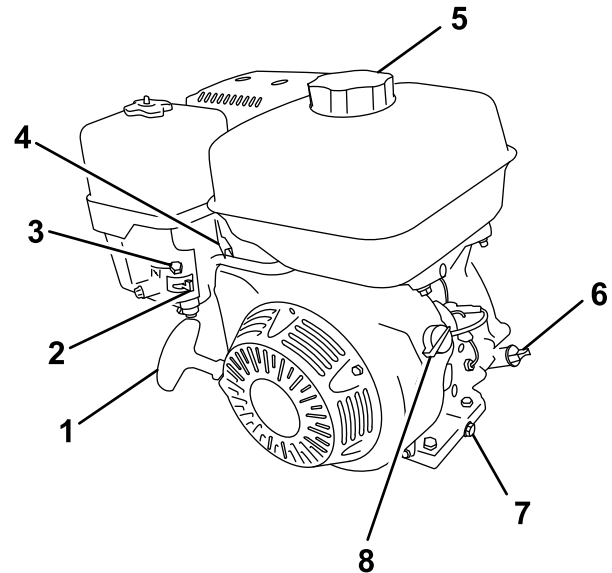


Figura 4

- | | |
|----------------------------|-------------------------------------|
| 1. Arrancador de retroceso | 5. Tapón de combustible |
| 2. Válvula de combustible | 6. Varilla de aceite |
| 3. Palanca del estérter | 7. Tapón de vaciado del aceite |
| 4. Palanca del acelerador | 8. INTERRUPTOR DE ENCENDIDO/APAGADO |

Válvula de combustible

La válvula de combustible (Figura 4) se encuentra debajo de la palanca del estérter. Mueva la palanca de la válvula de combustible a la posición de ABIERTO antes de intentar arrancar el motor. Cuando haya terminado de utilizar la máquina, apague el motor y ponga la palanca de la válvula de combustible en la posición de CERRADO.

Palanca del estérter

Utilice la palanca del estérter (Figura 4) para arrancar un motor frío. Antes de tirar del arrancador de retroceso, mueva la palanca del estérter a la posición de CERRADO. Cuando el motor esté en marcha, mueva la palanca del estérter a la posición de ABIERTO. No utilice el estérter si el motor ya está caliente o si la temperatura del aire es alta.

Palanca del acelerador

La palanca del acelerador (Figura 4) controla la velocidad (rpm) del motor. Está situada junto a la palanca del estérter.

Interruptor de ENCENDIDO/APAGADO del motor

Este interruptor de ENCENDIDO/APAGADO se encuentra en la parte delantera del motor.

- Gírela a la posición de ENCENDIDO para arrancar el motor.
- Gírela a la posición de APAGADO para apagar el motor.

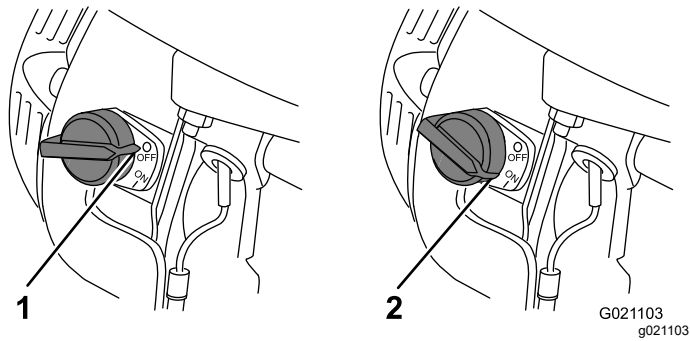


Figura 5

1. Posición de Apagado 2. Posición de Encendido

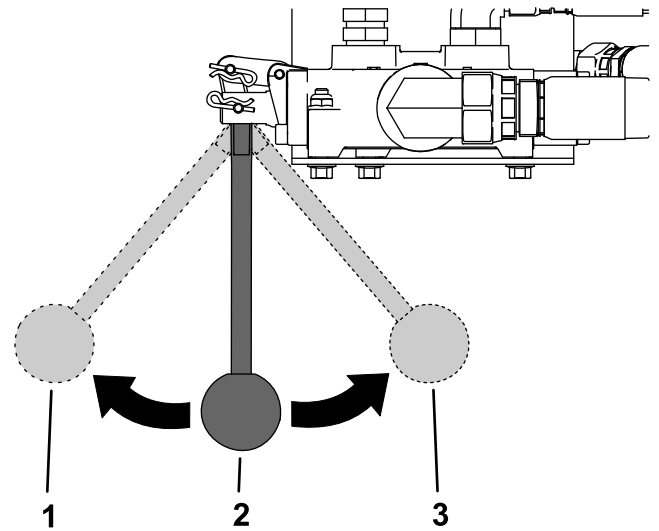


Figura 6

1. Mover la cuña hacia adelante.
 2. Palanca de control (posición de punto muerto)
 3. Mover la cuña hacia atrás.

Arrancador de retroceso

Para arrancar el motor, tire del arrancador (Figura 4) rápidamente para hacer girar el motor. Los controles del motor descritos anteriormente deben estar correctamente ajustados para arrancar el motor.

Palanca de control de la cuña

La palanca de control de la cuña acciona la válvula hidráulica que mueve la cuña de corte hacia adelante y hacia atrás durante el proceso de corte de los troncos.

- Mueva la palanca de control hacia la placa de extremo para mover la cuña de corte hacia adelante.
- Suelte la palanca de control para detener el movimiento de la cuña de corte.
- Mueva la palanca de control hacia atrás para hacer retroceder la cuña de corte. Al mover la palanca hacia atrás del todo, la cuña de corte retrocede automáticamente hasta el final de su recorrido.

Especificaciones

Longitud	246 cm (97")
Anchura	130 cm (51")
Altura	115 cm (46")
Peso	412 kg (909 libras)
Abertura máxima de la cuña de corte	63 cm (25")
Receptor de enganche	5 cm (2")

Operación

Antes del funcionamiento

Seguridad antes del uso

Seguridad general

- No deje nunca que la máquina sea utilizada o mantenida por niños o por personas que no hayan recibido la formación adecuada al respecto. La normativa local puede imponer límites sobre la edad del operador. El propietario es responsable de proporcionar formación a todos los operadores y mecánicos.
- Familiarícese con la operación segura del equipo, los controles del operador y las señales de seguridad.
- Apague el motor, espere a que se detengan todas las piezas en movimiento y deje que la máquina se enfríe antes de hacer trabajos de ajuste, limpieza, almacenamiento o mantenimiento.
- Sepa cómo parar rápidamente la máquina y el motor.
- Compruebe que los controles de presencia del operador, los interruptores de seguridad y los protectores están instalados y que funcionan correctamente. No utilice la máquina si no funcionan correctamente.

Seguridad – Combustible

- Para evitar lesiones personales o daños materiales, extreme las precauciones al manejar el combustible. Los vapores del combustible son explosivos e inflamables.
- Apague cualquier cigarrillo, cigarro, pipa u otra fuente de ignición.
- Utilice solamente un recipiente de combustible homologado.
- No retire nunca el tapón de combustible ni añada combustible al depósito mientras el motor está en marcha o está caliente.
- No añada combustible dentro de un edificio.
- No guarde la máquina o un recipiente de combustible en un lugar donde pudiera haber una llama desnuda, chispas o una llama piloto, por ejemplo en un calentador de agua u otro electrodoméstico.
- No llene los recipientes dentro de un vehículo o sobre la plataforma de un camión o remolque con

forro de plástico. Coloque los recipientes siempre en el suelo, lejos del vehículo, antes de llenarlos.

- Retire el equipo del camión o del remolque y repóstele en el suelo. Si esto no es posible, añada combustible con un recipiente portátil, en vez de usar un surtidor o boquilla dosificadora de combustible.
- No utilice la máquina a menos que esté instalado un sistema completo de escape en buenas condiciones de funcionamiento.
- Mantenga la boquilla dosificadora de combustible en contacto con el borde del depósito de combustible o el orificio del recipiente en todo momento hasta que termine de repostar. No utilice dispositivos diseñados para mantener abierta la boquilla.
- Si se derrama combustible sobre su ropa, cámbiese de ropa inmediatamente. Limpie cualquier combustible derramado.
- Nunca llene demasiado el depósito de combustible. Vuelva a colocar el tapón de combustible y apriételo firmemente.
- Almacene el combustible en un recipiente homologado y manténgalo fuera del alcance de los niños. No compre nunca carburante para más de 30 días de consumo normal.
- No llene completamente el depósito de combustible. Añada combustible al depósito de combustible hasta que llegue al extremo inferior del cuello de llenado.
 - Evite la respiración prolongada de los vapores.
 - Mantenga la cara alejada de la boquilla y de la abertura del depósito de combustible.
 - Evite el contacto con la piel; lave el producto derramado con agua y jabón.

Cómo añadir combustible

Combustible recomendado

- Para obtener los mejores resultados, utilice solamente gasolina fresca (comprada hace menos de 30 días), sin plomo, de 87 o más octanos (método de cálculo $(R+M)/2$).
- **Etanol:** Es aceptable el uso de gasolina con hasta el 10% de etanol (gasohol) o el 15% de MTBE (éter metil tert-butílico) por volumen. El etanol y el MTBE no son lo mismo. No está autorizado el uso de gasolina con el 15 % de etanol (E15) por volumen. **No utilice nunca gasolina que contenga más del 10 % de etanol por volumen**, como por ejemplo la E15 (contiene el 15 % de etanol), la E20 (contiene el 20 % de etanol) o la E85 (contiene hasta el 85 % de etanol). El uso de

gasolina no autorizada puede causar problemas de rendimiento o daños en el motor que pueden no estar cubiertos bajo la garantía.

- **No** utilice gasolina que contenga metanol.
- **No guarde combustible** en el depósito de combustible o en recipientes de combustible durante el invierno, a menos que utilice un estabilizador de combustible.
- **No añada aceite a la gasolina.**

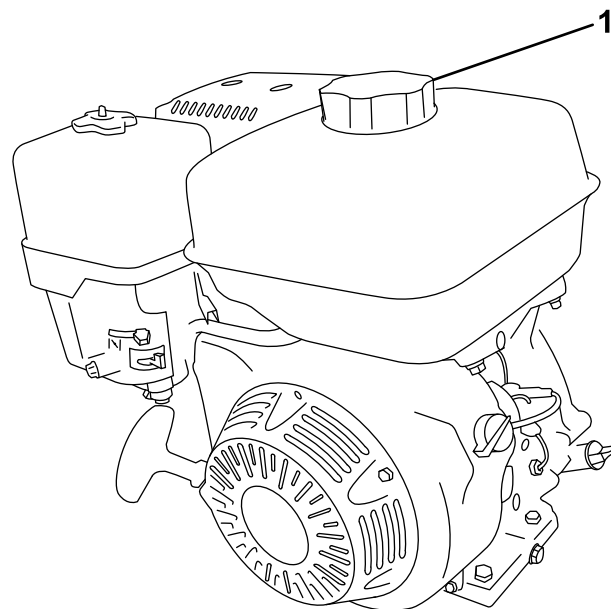
Importante: Para reducir los problemas de arranque, añada estabilizador de combustible al combustible durante toda la temporada, mezclándolo con combustible comprado hace menos de 30 días; deje la máquina en marcha hasta que se quede sin combustible antes de almacenarla durante más de 30 días.

No utilice aditivos de combustible salvo un estabilizador/acondicionador de combustible. No use estabilizadores a base de alcohol, tales como etanol, metanol o isopropanol.

Cómo llenar el depósito de combustible

Capacidad del depósito de combustible: 5.3 litros (1.4 galones US)

1. Aparque la máquina en una superficie nivelada, ajuste la pata de apoyo hasta que la máquina esté nivelada, apague el motor y deje que el motor se enfríe.
2. Limpie alrededor del tapón de combustible y retire el tapón (Figura 7).



G019799
g019799

Figura 7

1. Tapón de combustible

-
3. Añada combustible al depósito de combustible hasta que el nivel llegue al nivel máximo de combustible (Figura 8).

Importante: Este espacio vacío en el depósito permite la dilatación del combustible. No llene completamente el depósito de combustible.

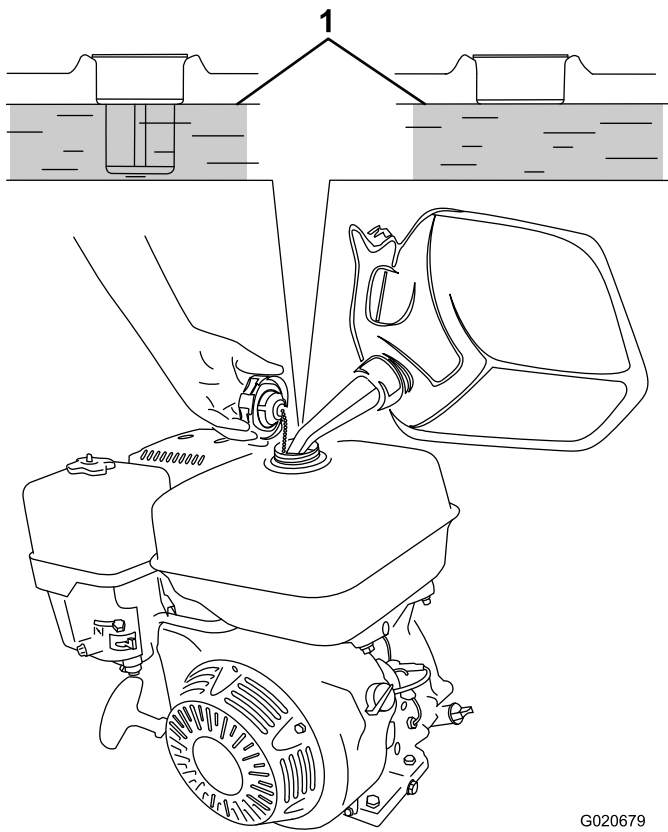


Figura 8

G020679
g020679

1. Nivel máximo de combustible

4. Coloque el tapón del depósito de combustible firmemente (Figura 7).
5. Limpie cualquier combustible derramado.

Antes de utilizar la máquina

1. Aparque la máquina en una superficie nivelada y ajuste la pata de apoyo hasta que la máquina esté nivelada.
2. Desenganche la máquina del vehículo de remolque.
3. Calce la parte delantera y trasera de las ruedas para evitar que la máquina se mueva.
4. Asegúrese de que todos los protectores están colocados y en buen estado de funcionamiento.
5. Asegúrese de que la zona de trabajo está libre de madera y residuos.
6. Realice todos los procedimientos de mantenimiento diario descritos en [Mantenimiento \(página 19\)](#).

Durante el funcionamiento

Seguridad durante el funcionamiento

Seguridad en general

- El propietario/operador puede prevenir y es responsable de cualquier accidente que pudiera provocar lesiones personales o daños materiales.
- Lleve ropa adecuada, incluyendo protección ocular, protección para las manos, pantalón largo, calzado resistente y antideslizante, y protección auricular. Si tiene el pelo largo, recójase, y no lleve joyas o prendas sueltas.
- No utilice la máquina si está enfermo, cansado o bajo la influencia de alcohol o drogas.
- No lleve nunca pasajeros en la máquina, y mantenga a otras personas y animales alejados de la máquina durante el uso.
- Antes de arrancar el motor, asegúrese de que la máquina está inmobilizada, el riel está bloqueado en la posición horizontal o vertical y que usted se encuentra en la posición de operación.
- Controle la máquina siempre desde la zona del operador especificada en [Corte de troncos \(página 14\)](#). Mantenga despejadas la zona del operador y el espacio adyacente para evitar posibles tropiezos.
- Mantenga las manos y los pies alejados de las piezas en movimiento. Manténgase alejado de la cuña de corte en todo momento.
- Mantenga a otras personas alejadas de todos los componentes móviles de la máquina al activar los controles y partir troncos.
- Pare la máquina, apague el motor, espere a que se detengan todas las piezas en movimiento, e inspeccione la cuña de corte después de golpear un objeto o si se produce una vibración anormal en la máquina. Haga todas las reparaciones necesarias antes de volver a utilizar la máquina.
- No haga funcionar nunca un motor en un lugar cerrado donde no puedan liberarse los gases de escape.
- No deje nunca desatendida la máquina si está en marcha.
- Antes de abandonar la posición del operador, siga estos pasos:
 - Haga retroceder totalmente la cuña de corte.
 - Apague el motor.

- Espere a que se detengan todas las piezas en movimiento.
- No use la máquina si hay riesgo de rayos.
- Utilice únicamente accesorios, aperos y piezas de repuesto aprobados por The Toro® Company.

Seguridad durante el corte

- Coloque las manos sobre los lados del tronco, no en los extremos. No ponga nunca las manos ni ninguna parte del cuerpo entre un tronco y cualquier pieza de la máquina.
- No ponga un pie en cada lado de la zona de corte, y no intente estirarse ni de pasar por encima de la zona de corte de troncos para alcanzar algo que está del otro lado mientras la máquina está en funcionamiento.
- Utilice únicamente la mano para empujar la palanca de control hacia adelante (hacia el tronco). Si se mueve el tronco antes de que la cuña lo toque, no toque la cuña de corte mientras está en movimiento. Libere la palanca de mando y acomode el tronco.
- Maneje la máquina únicamente mediante la palanca de control y desde el puesto del operador.
- Un solo adulto debe estabilizar el tronco y utilizar la palanca de mando, a fin de garantizar un control total del tronco y la cuña de corte.
- No trate nunca de partir más de un tronco a la vez.
- Mantenga limpia la zona de trabajo; retire los troncos partidos de la zona alrededor de la máquina para no tropezarse con ellos.
- Los troncos deben cortarse con los extremos lo más rectos posible antes de partirlos. Si los troncos no están cortados en ángulo recto, el extremo menos recto y la parte más larga del tronco deben situarse hacia la cuña, y el extremo recto debe ubicarse hacia la placa de extremo.

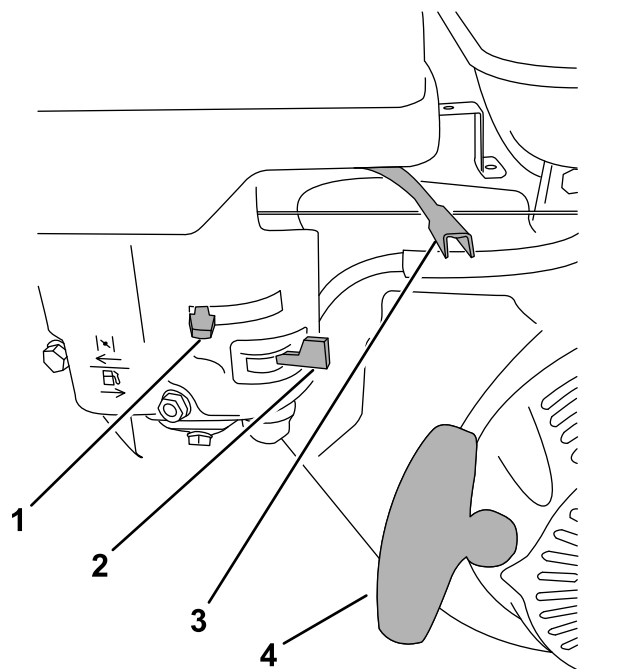


Figura 9

- | | |
|---------------------------|----------------------------|
| 1. Palanca del estérter | 3. Palanca del acelerador |
| 2. Válvula de combustible | 4. Arrancador de retroceso |

3. Mueva la palanca del estérter a la posición de CERRADO (Figura 7).

Nota: Si el motor está caliente, puede no ser necesario usar el estérter.

4. Mueva la palanca del acelerador a la posición de RÁPIDO (Figura 7).
5. Tire del arrancador suavemente hasta que note resistencia, luego tire con fuerza (Figura 7). Deje que el arrancador vuelva lentamente a su posición inicial.
6. Cuando el motor arranque, mueva la palanca del estérter poco a poco a la posición de DESACTIVADO. Si el motor se cala o funciona de forma irregular, mueva el estérter a ACTIVADO de nuevo hasta que el motor se caliente. Luego muévelo a la posición de DESCONECTADO.

Cómo arrancar el motor

1. Gire el interruptor de Encendido/Apagado del motor a la posición de ENCENDIDO (Figura 5).
2. Mueva la válvula de combustible a la posición de CERRADO (Figura 7).

Para parar el motor

1. Mueva el acelerador a la posición de LENTO.
2. Ponga el interruptor de encendido/apagado del motor en la posición de APAGADO.
3. Mueva la válvula de combustible a la posición de CERRADO.

Cambio de posición del riel

⚠ ADVERTENCIA

El riel pesa mucho y puede caerse de repente sobre el bastidor de la máquina si usted suelta el asidero mientras eleva o baja el riel.

Controle el riel con el asidero, y mantenga las manos alejadas del bastidor de la máquina mientras eleva o baja el riel.

Para elevar el riel a la posición vertical:

Puede girar el riel y utilizarlo en la posición horizontal o vertical.

1. Aparque la máquina en una superficie nivelada, ajuste la pata de apoyo hasta que la máquina esté nivelada, y apague el motor.
2. Calce la parte delantera y trasera de las ruedas para evitar que la máquina se mueva.
3. Retire el pasador de bloqueo (Figura 10).
4. Gire el riel hasta que esté vertical, contra la base de la máquina (Figura 10).
5. Gire la palanca de bloqueo vertical a la posición de Cerrado para sujetar el riel inferior en su lugar (Figura 10).

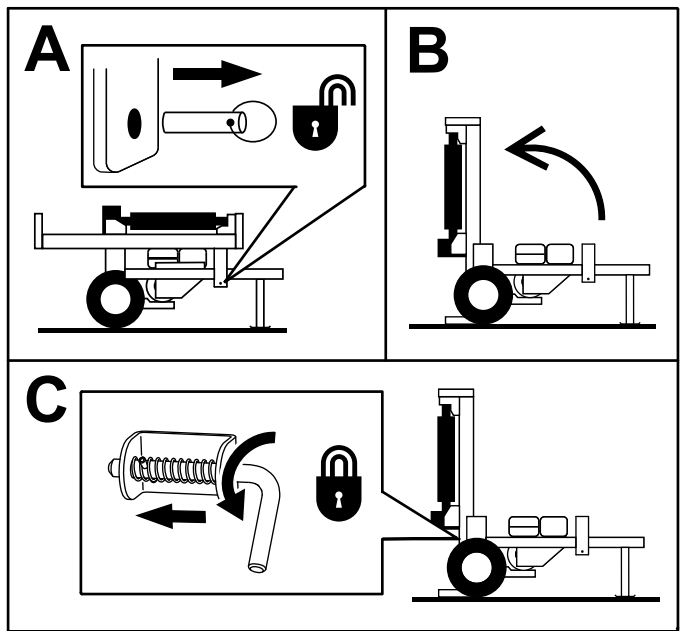


Figura 10

g393407

Para bajar el riel a la posición horizontal:

1. Gire la palanca de bloqueo vertical a la posición de abierto (Figura 11).

2. Gire cuidadosamente el riel a la posición horizontal (Figura 11).
3. Instale el pasador de bloqueo para inmovilizar el riel (Figura 11).

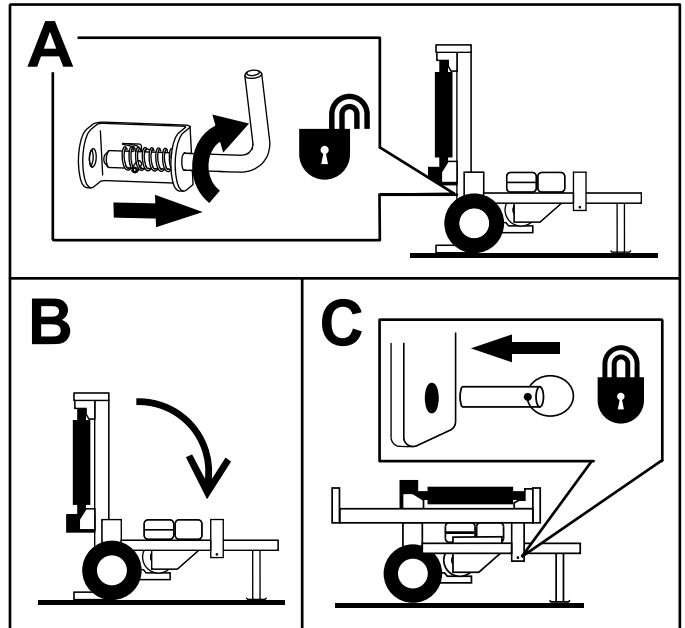


Figura 11

g393408

Corte de troncos

⚠ ADVERTENCIA

Esta máquina es capaz de amputar manos y pies.

Colóquese siempre en la zona de trabajo indicada en la Figura 12.

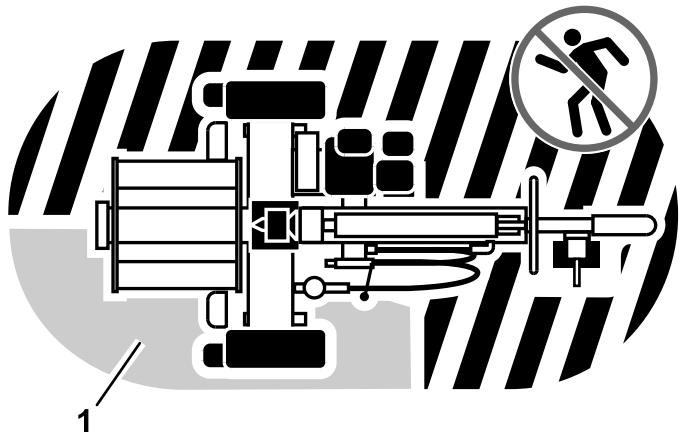


Figura 12

g393413

1. Zona de trabajo

1. Aparque la máquina en una superficie nivelada y ajuste la pata de apoyo hasta que la máquina esté nivelada.
2. Calce ambas ruedas para inmovilizar la máquina.
3. Cambie la posición del riel, si lo desea, y bloquéelo en esa posición; consulte [Cambio de posición del riel \(página 14\)](#).
4. Arranque el motor.
5. Asegúrese de que los troncos a partir miden menos de 60 cm (24") de largo y que los dos extremos están cortados en ángulo recto, lo más plano posible.

Nota: De esta manera se evita que el tronco se desplace bajo presión.

6. Coloque el tronco contra la placa de extremo con la veta de la madera paralela a la dirección de desplazamiento de la cuña de corte.

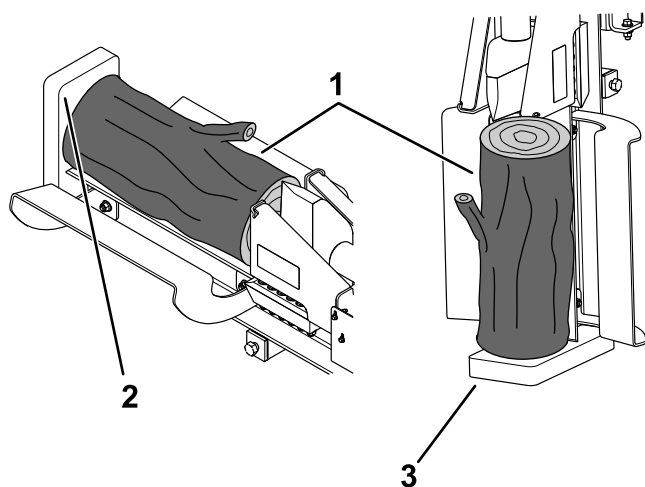


Figura 13

1. Tronco
2. Placa de extremo – posición horizontal del riel
3. Placa de extremo – posición vertical del riel

Importante: No intente nunca partir los troncos a contraveta.

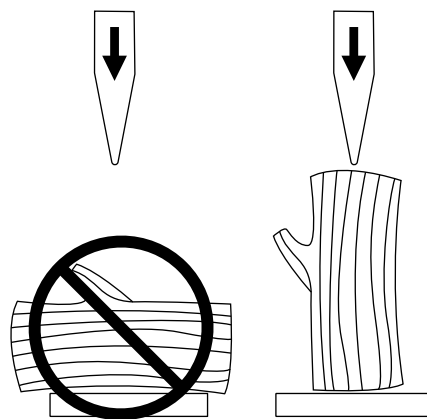


Figura 14

g206160

7. Mueva la palanca de control HACIA ADELANTE para partir el tronco.
8. Mueva la palanca de control HACIA ATRÁS para hacer retroceder la cuña de corte.
9. Apague el motor cuando haya terminado de partir troncos.

Después del funcionamiento

Seguridad tras el funcionamiento

- Apague el motor, espere a que se detengan todas las piezas en movimiento y deje que la máquina se enfríe antes de hacer trabajos de ajuste, limpieza, almacenamiento o mantenimiento.
- Limpie cualquier residuo del silenciador y del motor para ayudar a prevenir incendios. Limpie cualquier aceite o combustible derramado.
- Espere a que se enfríe el motor antes de guardar la máquina en un recinto cerrado.
- Cierre el combustible antes de almacenar o transportar la máquina.
- No guarde nunca la máquina o un recipiente de combustible cerca de una llama desnuda, chispa o llama piloto, por ejemplo en un calentador de agua u otro electrodoméstico.
- Mantenga todas las piezas en buen estado de funcionamiento y todos los herrajes bien apretados.
- Sustituya cualquier pegatina desgastada o deteriorada.

Seguridad durante el remolcado

Consulte la normativa estatal o local de seguridad en el remolcado antes de remolcar la máquina.

- Para reducir las posibilidades de accidente mientras transporta la máquina por carreteras públicas, compruebe que el vehículo de remolque se encuentra en buen estado mecánico y de funcionamiento.
- Apague el motor antes de transportar la máquina.
- Compruebe que el enganche de bola en uso tiene el tamaño adecuado para el receptor de enganche de la máquina.
- Inspeccione el enganche y el acoplamiento para ver si están desgastados. No remolque la máquina **nunca** si el enganche, el acoplamiento, las cadenas u otros componentes están dañados o defectuosos.
- Compruebe la presión de los neumáticos del vehículo de remolque y de la máquina.
- Inspeccione la banda de rodadura y los flancos de los neumáticos en busca de daños y desgaste.
- Conecte de forma adecuada la cadenas de seguridad al vehículo de remolque.
- Asegúrese de que las luces de freno y los intermitentes funcionan correctamente.
- Asegúrese de que los intermitentes, la luz de marcha atrás y las luces de freno del vehículo de remolque funcionan correctamente (si están instaladas).
- Antes de remolcar, compruebe que la máquina está conectada de forma correcta y segura al vehículo de remolque.
- Compruebe que las cadenas de seguridad estén correctamente enganchadas al vehículo con la holgura necesaria para efectuar giros.
- No lleve material en la máquina cuando esté siendo remolcada.
- Evite las paradas y los arranques repentinos. Pueden causar patinajes o el 'efecto tijera'. Los arranques y paradas suaves y graduales mejorarán el remolque.
- Evite los giros bruscos para no volcar. Utilice únicamente un vehículo equipado con un enganche diseñado para remolcar. Solo conecte el equipo remolcado en el punto de enganche.
- No remolque la máquina a una velocidad superior a los 88 km/h (55 mph).
- Proceda con cautela al dar marcha atrás; hágase ayudar por un observador fuera del vehículo para que le guíe.
- No permita que nadie se siente o viaje en la máquina.

- Desenganche la máquina del vehículo de remolque antes de utilizarla.
- Proteja la máquina de los movimientos antes de remolcarla.
- Ponga calzos debajo de las ruedas para evitar que se muevan mientras la máquina está aparcada.

Cómo remolcar la máquina

Antes de remolcar la máquina, lea toda la información y realice todos los procedimientos aplicables de esta sección para asegurar un remolque seguro y correcto.

⚠ ADVERTENCIA

Remolcar la máquina a alta velocidad aumenta el riesgo de una avería del enganche o una falla de los neumáticos. Las velocidades más altas también aumentan la inercia de la máquina y la distancia de frenado. Si la máquina se separa del vehículo de remolque a alta velocidad, podría provocar daños materiales o causar lesiones personales o la muerte de otras personas.

No supere los 88 km/h (55 mph) durante el remolcado de la máquina. Si la carretera está en mal estado o las condiciones meteorológicas son adversas, reduzca la velocidad en consonancia.

- Revise y comprenda [Seguridad durante el remolcado \(página 16\)](#).
- Pruebe los frenos del vehículo de remolque antes de remolcar la máquina.
- Evite arranques y paradas repentinas mientras remolca la máquina.

Requisitos del vehículo de remolque

Antes de conectar la máquina al vehículo de remolque, asegúrese de que el vehículo está preparado como se indica a continuación:

- Asegúrese de que su vehículo de remolque tiene capacidad de remolcado suficiente para el peso de la máquina; consulte [Especificaciones \(página 9\)](#).
- Utilice un receptor de la clase 2 o superior.
- Asegúrese de que su vehículo de remolque tiene el enganche apropiado para remolcar la máquina; las opciones incluyen un enganche de bola de 50 mm (2") o un enganche de argolla.
- Asegúrese de que el conector eléctrico del vehículo de remolque es compatible con el conector eléctrico de la máquina. La máquina incorpora un conector estándar de 4 pines planos.

Si su vehículo de remolque tiene otro tipo de conector, obtenga un adaptador en una tienda de recambios para automóviles.

Acoplamiento de la máquina a un vehículo de remolque

1. Apague el motor y cierre la válvula de combustible.
2. Baje el riel a la posición horizontal y sujételo con el pasador de bloqueo; consulte [Para bajar el riel a la posición horizontal: \(página 14\)](#).
3. Inspeccione los neumáticos; consulte [Comprobación de la presión de los neumáticos \(página 27\)](#).
4. Aplique grasa de chasis al receptor de enganche y a la parte de la mordaza que entra en contacto con la bola.
5. Lubrique los puntos de giro y las superficies deslizantes del receptor de enganche con aceite de motor SAE 30.
6. Gire la manivela del gato para alinear el receptor de enganche con la bola del vehículo de remolque.
7. Enganche la máquina como se muestra en la [Figura 15](#).

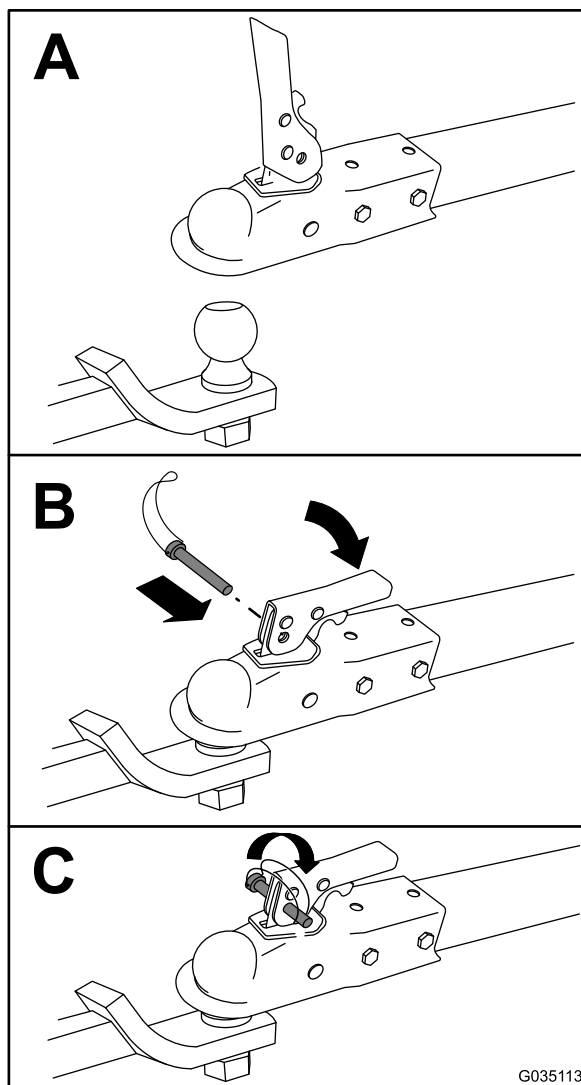


Figura 15

8. Gire la manivela del gato para levantar las ruedas giratorias del suelo.

Conexión de las cadenas de seguridad al vehículo de remolque

1. Tire de la cadena de seguridad a través de las ranuras de los orificios en forma de bocallave, dejando la misma longitud en cada lado.
2. Cruce ambos tramos de cadena debajo del receptor de enganche.

Nota: Al cruzar las cadenas se reduce la posibilidad de que la parte delantera de la máquina caiga al suelo si el enganche se desconecta.

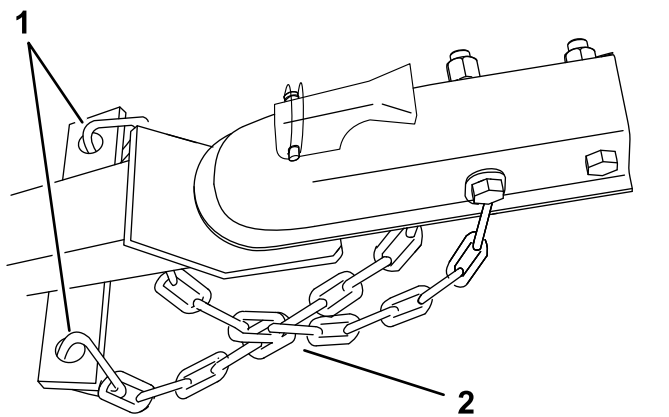


Figura 16

g206325

1. Conectores
2. Cadenas cruzadas debajo del receptor de enganche

3. Conecte cada tramo de cadena al punto de montaje de la cadena de seguridad del vehículo de remolque con los conectores (Figura 16).

Importante: Compruebe que la cadena tiene suficiente holgura para que la máquina puede efectuar giros.

Conexión y comprobación de las luces

1. Enchufe el conector eléctrico de la máquina en el conector eléctrico del vehículo de remolque (Figura 17).

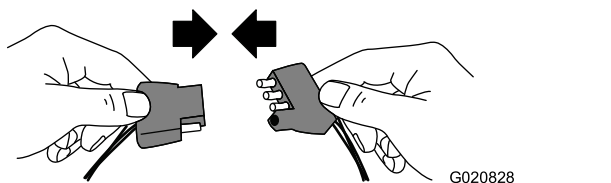


Figura 17

G020828

g020828

Nota: La máquina incorpora un conector estándar de 4 pines planos. Si su vehículo de remolque tiene otro tipo de conector, obtenga un adaptador en una tienda de recambios para automóviles.

2. Asegúrese de que el vehículo de remolque está en PUNTO MUERTO, ponga el freno de estacionamiento y arranque el motor.
3. Pruebe las luces como se indica a continuación:
 - A. Encienda los faros del vehículo de remolque.

Nota: Las luces traseras de la máquina deben encenderse.

- B. Pise el pedal de freno del vehículo de remolque.

Mantenimiento

Los lados derecho e izquierdo de la máquina se determinan desde la posición normal del operador.

Seguridad en el mantenimiento

- Antes de reparar la máquina, haga lo siguiente:
 - Aparque la máquina en una superficie nivelada y ajuste la pata de apoyo hasta que la máquina esté nivelada.
 - Haga retroceder totalmente la cuña de corte.
 - Pare el motor.
 - Desconecte el cable de la bujía.
- Limpie la hierba y los residuos del silenciador y del motor para ayudar a prevenir incendios.
- Limpie cualquier aceite o combustible derramado.
- No permita que la máquina sea revisada o reparada por personas que no hayan recibido una formación adecuada.
- Utilice patas de apoyo para apoyar la máquina o los componentes cuando sea necesario.
- Alivie con cuidado la tensión de aquellos componentes que tengan energía almacenada.
- Retire el cable de la bujía antes de efectuar reparación alguna.
- Mantenga las manos y los pies alejados de las piezas en movimiento. Si es posible, no haga ajustes mientras el motor está funcionando.
- Mantenga todas las piezas en buenas condiciones de funcionamiento, y todos los herrajes bien apretados. Sustituya cualquier pegatina desgastada o deteriorada.
- No interfiera nunca con la funcionalidad prevista de un dispositivo de seguridad, ni reduzca la protección proporcionada por un dispositivo de seguridad. Compruebe regularmente que funcionan correctamente.
- Para asegurar un máximo rendimiento y un certificado de seguridad continua de la máquina, use solamente piezas de repuesto y accesorios genuinos de Toro. Las piezas de recambio y accesorios de otros fabricantes podrían ser peligrosos, y su uso podría invalidar la garantía del producto.

Calendario recomendado de mantenimiento

Intervalo de mantenimiento y servicio	Procedimiento de mantenimiento
Después de la primera hora	<ul style="list-style-type: none">• Comprobación de las tuercas de las ruedas.
Después de las primeras 10 horas	<ul style="list-style-type: none">• Comprobación de las tuercas de las ruedas.
Después de las primeras 20 horas	<ul style="list-style-type: none">• Cambio del aceite del motor.
Cada vez que se utilice o diariamente	<ul style="list-style-type: none">• Inspeccione los elementos del limpiador de aire.• Comprobación del nivel de aceite del motor.• Comprobación de la presión de los neumáticos.• Comprobación del nivel de fluido hidráulico.
Cada 50 horas	<ul style="list-style-type: none">• Limpie los elementos del limpiador de aire. Límpielos con más frecuencia en condiciones de mucho polvo.
Cada 100 horas	<ul style="list-style-type: none">• Cambie el aceite del motor (con más frecuencia en condiciones de mucho polvo o arena).• Inspección de la bujía.• Limpieza de la taza de sedimentos de combustible.• Cambio del filtro hidráulico.• Cambio del aceite hidráulico.
Cada 300 horas	<ul style="list-style-type: none">• Cambie el elemento de papel del limpiador de aire. Cámbielo con más frecuencia en condiciones de mucho polvo.• Cambie la bujía.
Cada 500 horas	<ul style="list-style-type: none">• Engrase de los cojinetes de las ruedas.

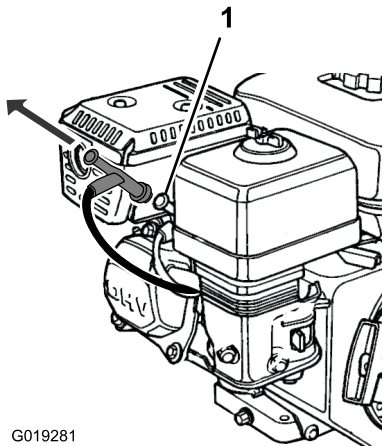
Intervalo de mantenimiento y servicio	Procedimiento de mantenimiento
Cada año	<ul style="list-style-type: none"> • Comprobación de las tuercas de las ruedas.
Cada año o antes del almacenamiento	<ul style="list-style-type: none"> • Cambie el aceite del motor. • Limpieza de la taza de sedimentos de combustible.

Nota: Consulte los procedimientos adicionales de mantenimiento del manual del propietario del motor.

Procedimientos previos al mantenimiento

Desconexión del cable de la bujía

Desconecte el cable de la bujía del terminal de la bujía (Figura 18).



G019281

Figura 18

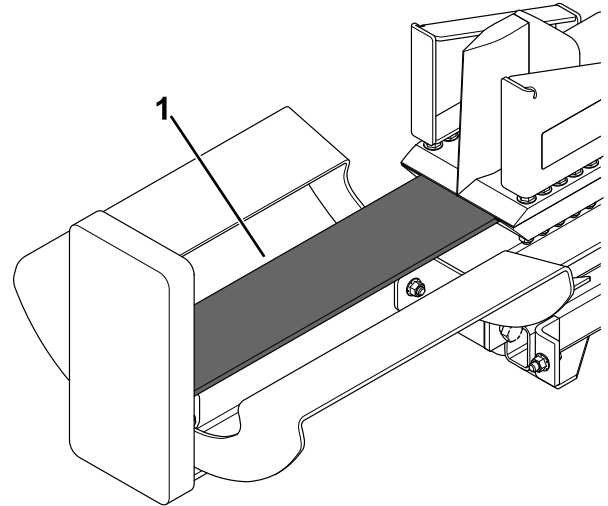
1. Bujía

Lubricación

Engrase del riel

Tipo de grasa: Grasa de propósito general

Si la cuña de corte se atasca en el riel, asegúrese de que la viga no está doblada y que nada obstruye el recorrido de la cuña; luego engrase el riel. Lubrique ambas caras de la viga.



g019281

Figura 19

g312577

1. Riel

Engrase de los cojinetes de las ruedas

Intervalo de mantenimiento: Cada 500 horas

Tipo de grasa: Grasa de propósito general

1. Retire los tapones de goma del eje ([Figura 20](#)).

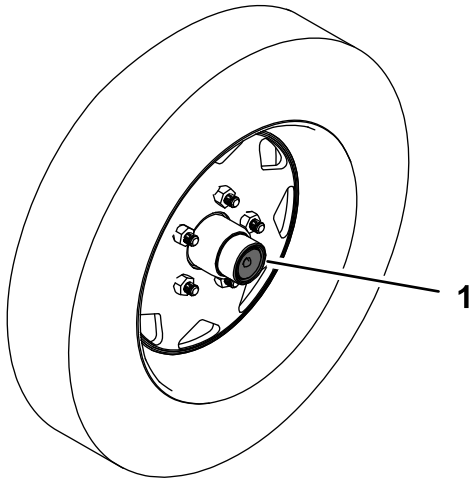


Figura 20

g206422

1. Tapón de goma

2. Conecte una pistola de engrasar a los engrasadores y bombee grasa en los engrasadores del eje ([Figura 20](#)) y de las ruedas giratorias ([Figura 21](#)) hasta que empiece a rezumar grasa de los cojinetes.

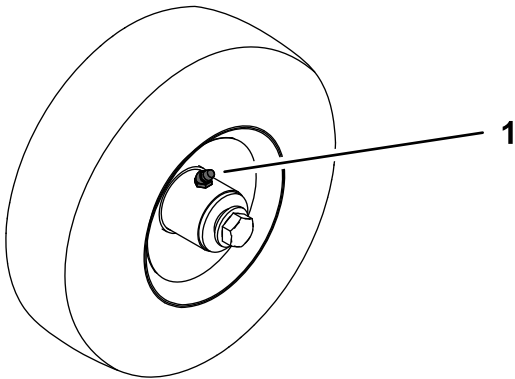


Figura 21

g206425

1. Engrasador

3. Instale los tapones de goma ([Figura 20](#)).

Mantenimiento del motor

Seguridad del motor

- Apague el motor antes de comprobar el aceite o añadir aceite al cárter.
- No cambie la velocidad del regulador ni haga funcionar el motor a una velocidad excesiva.

Mantenimiento del limpiador de aire

Intervalo de mantenimiento: Cada vez que se utilice o diariamente—Inspeccione los elementos del limpiador de aire.

Cada 50 horas—Limpie los elementos del limpiador de aire. Límpielos con más frecuencia en condiciones de mucho polvo.

Cada 300 horas/Cada año (lo que ocurra primero)—Cambie el elemento de papel del limpiador de aire. Cámbielo con más frecuencia en condiciones de mucho polvo.

Importante: No haga funcionar el motor sin el conjunto de filtro de aire, porque se producirán graves daños en el motor.

1. Pare el motor y espere a que se detengan todas las piezas en movimiento.
2. Desconecte el cable de la bujía; consulte [Desconexión del cable de la bujía \(página 20\)](#).
3. Retire la tuerca que sujeta la tapa ([Figura 22](#)).

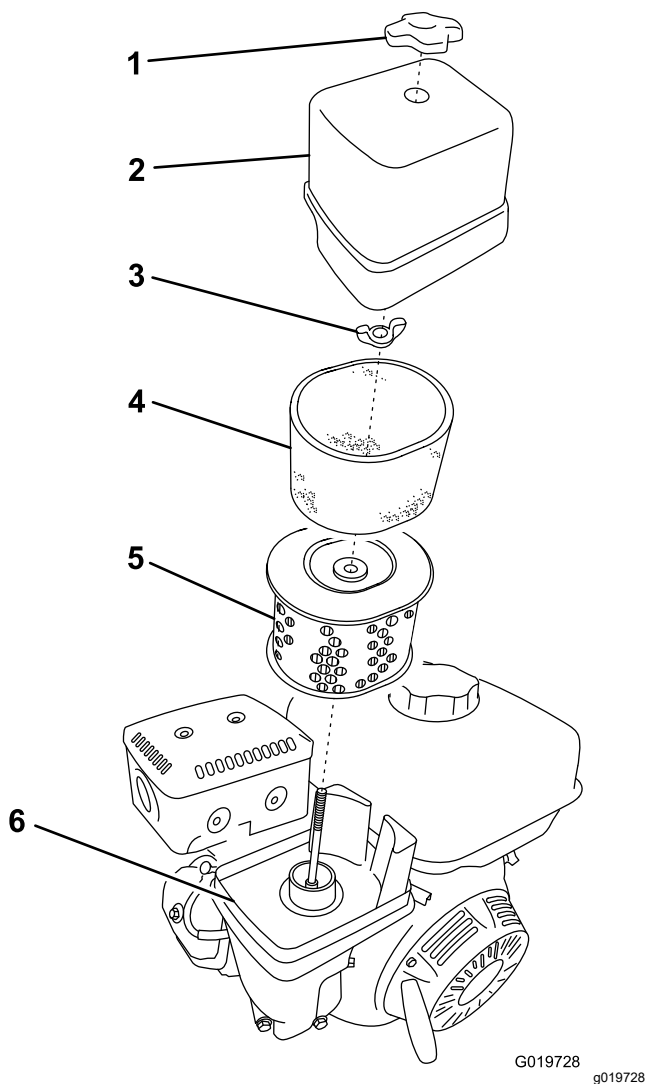


Figura 22

- | | |
|----------------------|---------------------------|
| 1. Tuerca de la tapa | 4. Elemento de gomaespuma |
| 2. Tapa | 5. Elemento de papel |
| 3. Tuerca de orejeta | 6. Base |

4. Retire la cubierta.

Nota: Tenga cuidado de que no caigan suciedad y residuos en la base.

5. Separe cuidadosamente de la base los elementos de gomaespuma y de papel (Figura 22).
6. Separe el elemento de gomaespuma del elemento de papel (Figura 22).
7. Inspeccione los elementos de gomaespuma y de papel, y cámbielos si están dañados o excesivamente sucios.

Nota: No intente nunca eliminar la suciedad del elemento de papel con un cepillo, puesto que esto introduce suciedad en las fibras.

8. Lave el elemento de gomaespuma con agua templada jabonosa o en un disolvente **no inflamable**.

Nota: No utilice gasolina para limpiar el elemento de gomaespuma porque podría crear un riesgo de incendio o explosión.

9. Enjuague el elemento de gomaespuma y séquelo bien.
10. Sumerja el elemento de gomaespuma en aceite de motor limpio, luego apriételo para eliminar el exceso de aceite.

Nota: Un exceso de aceite en el elemento de gomaespuma restringe el flujo de aire a través del elemento y puede llegar al elemento de papel y atascarlo.

11. Pase un paño húmedo para eliminar la suciedad de la base y la tapa.

Nota: Tenga cuidado de que no caigan suciedad y residuos en el conducto de aire que va al carburador.

12. Instale los elementos del limpiador de aire y asegúrese de que están orientados correctamente.
13. Sujete la tapa firmemente con la tuerca.

Mantenimiento del aceite de motor

Nota: Cambie el aceite con más frecuencia en condiciones de funcionamiento de mucho polvo o arena.

Especificaciones de aceite del motor

Su Servicio Técnico Autorizado dispone de aceite de motor Toro Premium.

Tipo de aceite: Aceite detergente con clasificación de servicio API SJ o superior.

Capacidad del cárter: 1.1 litros (1.2 cuartos de galón US)

Viscosidad: Consulte la tabla siguiente.

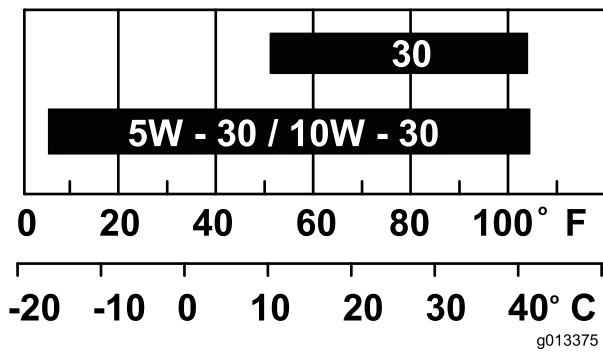


Figura 23

Comprobación del nivel de aceite del motor

Intervalo de mantenimiento: Cada vez que se utilice o diariamente

1. Aparque la máquina en una superficie nivelada, ajuste la pata de apoyo hasta que la máquina esté nivelada, y apague el motor.
2. Deje que el motor se enfríe.
3. Desconecte el cable de la bujía; consulte [Desconexión del cable de la bujía \(página 20\)](#).
4. Limpie alrededor de la varilla.
5. Compruebe el nivel de aceite como se muestra en la [Figura 24](#).

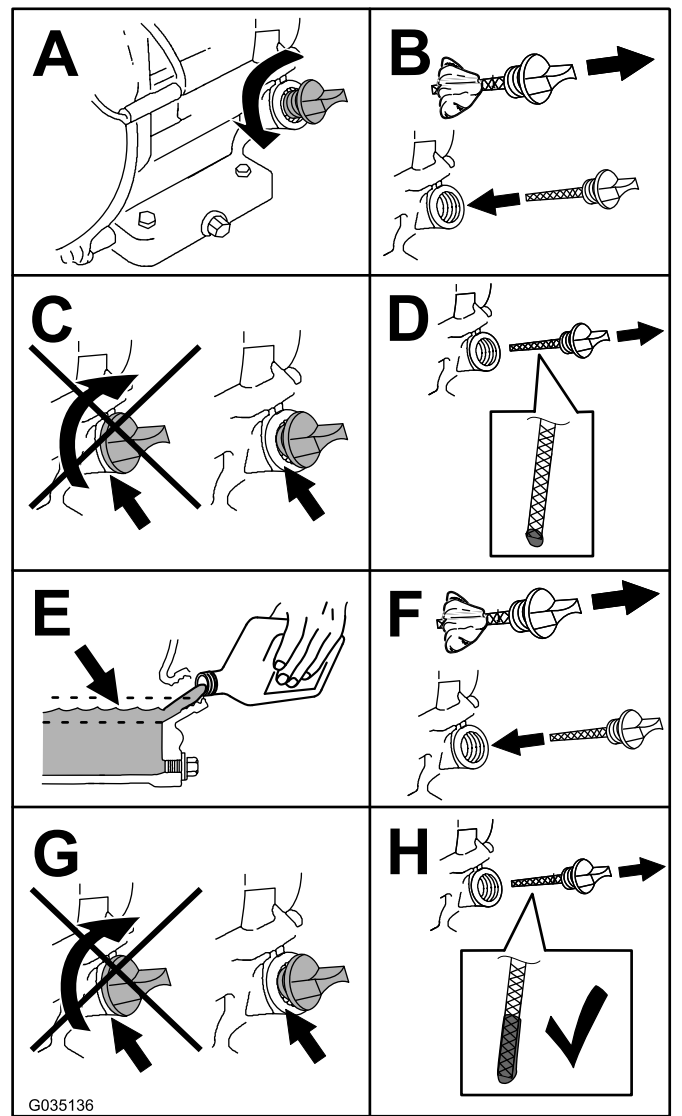


Figura 24

Cambio del aceite del motor

Intervalo de mantenimiento: Después de las primeras 20 horas—Cambio del aceite del motor.

Cada 100 horas—Cambie el aceite del motor (con más frecuencia en condiciones de mucho polvo o arena).

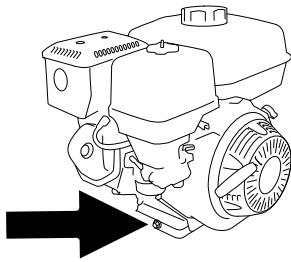
Cada año o antes del almacenamiento—Cambie el aceite del motor.

Nota: Elimine el aceite usado en un centro de reciclaje.

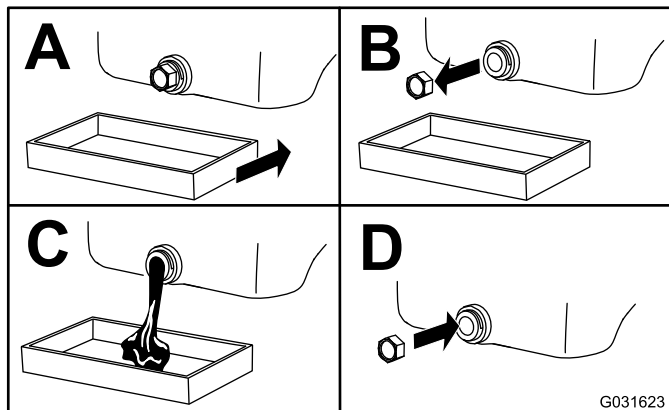
1. Arranque el motor y déjelo funcionar durante 5 minutos.

Nota: De esta forma, el aceite se calentará y será más fácil drenarlo.

- Aparque la máquina en una superficie nivelada, ajuste la pata de apoyo hasta que la máquina esté nivelada, y apague el motor.
- Desconecte el cable de la bujía; consulte [Desconexión del cable de la bujía \(página 20\)](#).
- Cambie el aceite como se muestra en la [Figura 25](#).



g206641

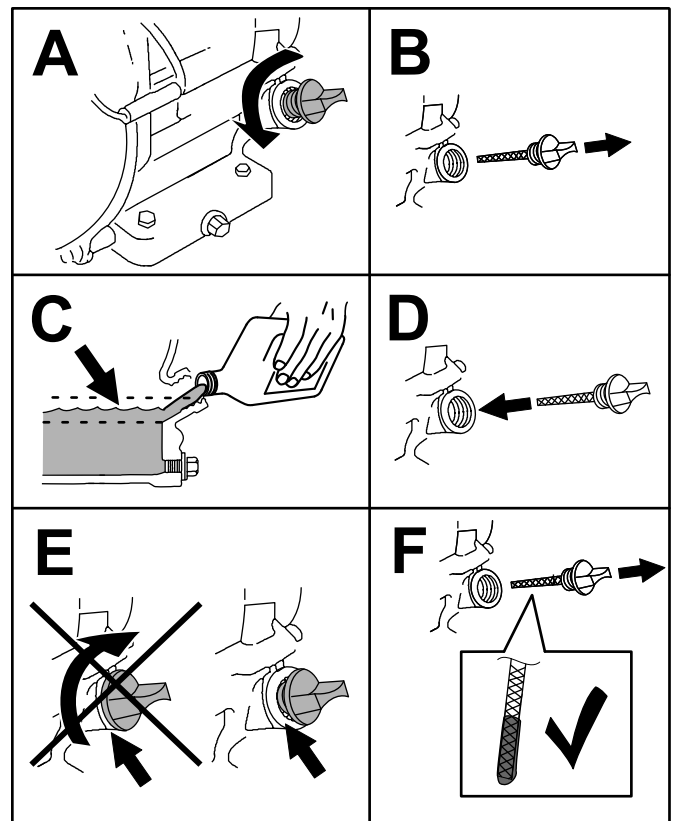


G031623

g031623

Figura 25

- Vierta lentamente un 80% aproximadamente del aceite especificado por el tubo de llenado, luego añada lentamente el resto del aceite hasta que llegue a la marca **Full** ([Figura 26](#)).



g206640

Figura 26

Mantenimiento de la bujía

Especificaciones de la bujía

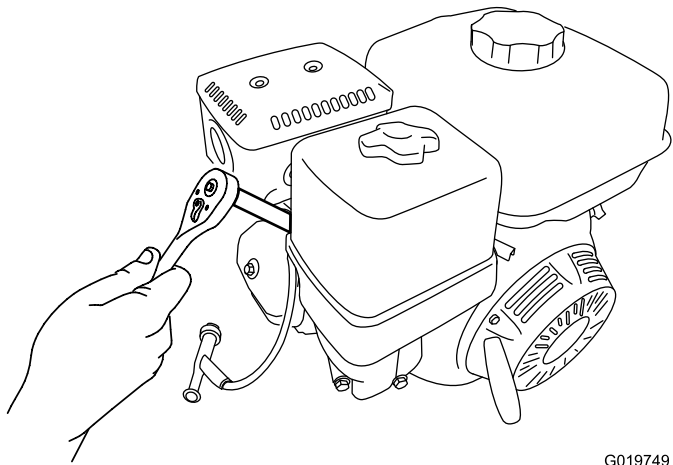
Tipo: NGK BPR6ES o equivalente

Distancia entre electrodos: 0.7 a 0.8 mm (0.028" a 0.031")

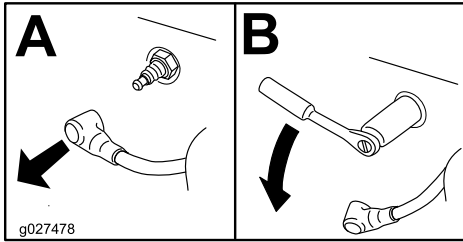
Nota: Utilice una llave para bujías de 21 mm (13/16") para desmontar e instalar la bujía.

Retirada de la bujía

- Aparque la máquina en una superficie nivelada, ajuste la pata de apoyo hasta que la máquina esté nivelada, y apague el motor.
- Localice y retire las bujías ([Figura 27](#)).



G019749
g019749



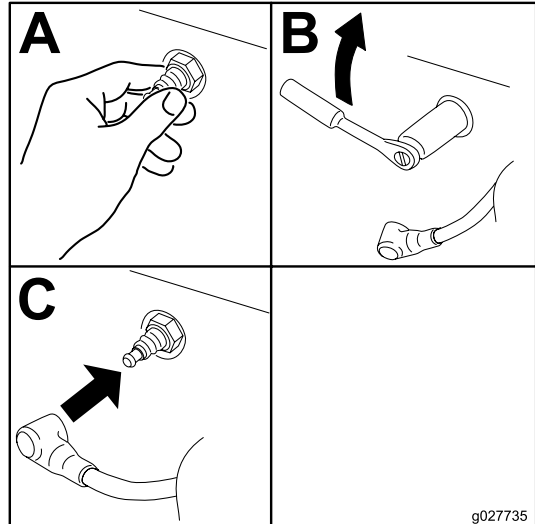
g027478

g027478

Figura 27

Instalación de la bujía

Apriete la(s) bujía(s) a 27 N·m (20 pies-libra).



g027735

g027735

Figura 29

Inspección de la bujía

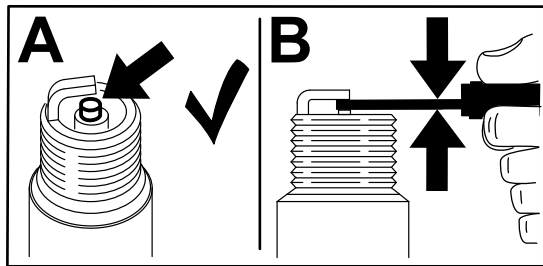
Intervalo de mantenimiento: Cada 100 horas/Cada 6 meses (lo que ocurra primero)

Cada 300 horas/Cada año (lo que ocurra primero)

Importante: No limpie las bujías. Cambie las bujías si tienen un revestimiento negro, electrodos desgastados, una película aceitosa o grietas.

Si se observa un color gris o marrón claro en el aislante, el motor está funcionando correctamente. Si el aislante aparece de color negro, significa que el limpiador de aire está sucio.

Establezca una distancia entre electrodos de 0.70 mm a 0.80 mm (de 0.28" a 0.031").



g206628

Figura 28

Mantenimiento del sistema de combustible

Limpieza de la taza de sedimentos de combustible

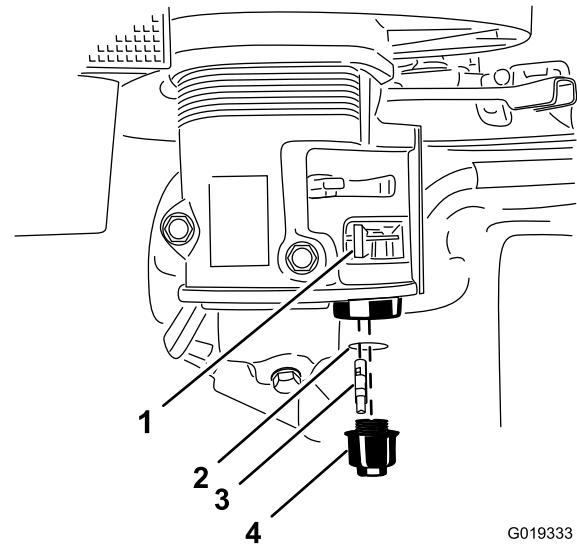
Intervalo de mantenimiento: Cada 100 horas/Cada 6 meses (lo que ocurra primero)—Limpieza de la taza de sedimentos de combustible.

Cada año o antes del almacenamiento—Limpieza de la taza de sedimentos de combustible.

Debajo de la válvula de combustible hay una taza de sedimentos cuya función es atrapar la suciedad del combustible.

1. Aparque la máquina en una superficie nivelada, ajuste la pata de apoyo hasta que la máquina esté nivelada, y apague el motor.
2. Deje que el motor se enfríe.
3. Desconecte el cable de la bujía; consulte [Desconexión del cable de la bujía \(página 20\)](#).
4. Mueva la palanca de la válvula de combustible a la posición de CERRADO, totalmente hacia la izquierda ([Figura 30](#)).
5. Desenrosque la taza de sedimentos de combustible ([Figura 30](#)).
6. Retire y conserve el filtro de combustible y la junta tórica ([Figura 30](#)).

Nota: No limpie la junta tórica con disolvente.



G019333

g019333

Figura 30

1. Válvula de combustible – posición de CERRADO
 2. Junta tórica
 3. Filtro de combustible
 4. Taza de sedimentos de combustible
-
7. Limpie el filtro de combustible y la taza de sedimentos utilizando un disolvente no inflamable, y séquelo cuidadosamente.
 8. Limpie la junta tórica con un paño limpio y seco.
 9. Instale el filtro de combustible en la parte inferior del carburador ([Figura 30](#)).
 10. Alinee la junta tórica con la ranura de la taza de sedimentos e instale la taza de sedimentos en la carcasa de la válvula de combustible.
 11. Mueva la palanca de la válvula de combustible a la posición de ABIERTO, totalmente a la derecha, y compruebe que no hay fugas. Si hay fugas, cambie la junta tórica.

Mantenimiento del sistema de transmisión

Comprobación de la presión de los neumáticos

Intervalo de mantenimiento: Cada vez que se utilice o diariamente

⚠ ADVERTENCIA

Si no se mantiene la presión correcta de los neumáticos, puede producirse una falla de los neumáticos y una pérdida de control, lo que a su vez puede provocar graves lesiones físicas y daños materiales.

- Controle la presión de los neumáticos con frecuencia para garantizar que están bien inflados. Si los neumáticos no están inflados a la presión correcta, se desgastarán de manera prematura.
- Compruebe la condición de los neumáticos antes de remolcar la máquina y después de cualquier accidente producido durante el uso.

La información DOT de los neumáticos está situada en el flanco de cada neumático. Esta información indica las categorías de carga y velocidad. Los neumáticos de recambio deben ser de una categoría equivalente o superior. Para obtener más información, visite <http://www.nhtsa.gov/Vehicle+Safety/Tires>.

1. Inspeccione visualmente los neumáticos en busca de daños y desgaste (Figura 31 y Figura 32).

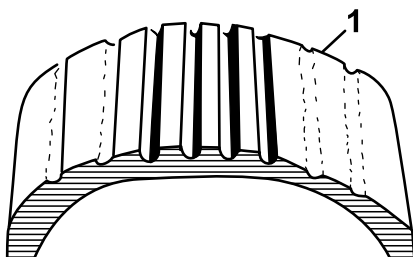


Figura 31

g313616

1. Ejemplo del desgaste de un neumático debido a la falta de presión

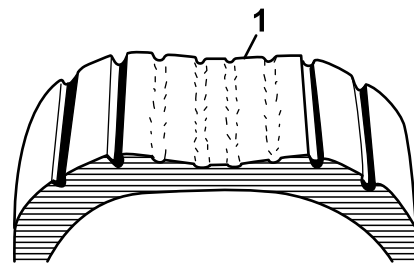


Figura 32

g313615

1. Ejemplo del desgaste de un neumático debido al exceso de presión
2. Asegúrese de que los neumáticos están inflados a 4.10 bar (60 psi).

Comprobación de las tuercas de las ruedas

Intervalo de mantenimiento: Después de la primera hora

Después de las primeras 10 horas

Cada año

Compruebe la torsión de las tuercas de las ruedas y apriételas a 108 – 122 N·m (80 – 90 pies-libra).

Mantenimiento del sistema hidráulico

Seguridad del sistema hidráulico

- Busque atención médica inmediatamente si se inyecta fluido en la piel. El fluido inyectado debe ser retirado quirúrgicamente por un médico en pocas horas.
- Asegúrese de que todas las mangueras y líneas de fluido hidráulico están en buenas condiciones de uso, y que todos los acoplamientos y conexiones hidráulicos están apretados, antes de aplicar presión al sistema hidráulico.
- Mantenga el cuerpo y las manos alejados de fugas pequeñas o boquillas, que liberan fluido hidráulico a alta presión.
- Utilice un cartón o un papel para detectar fugas de fluido hidráulico.
- Alivie de manera segura toda presión en el sistema hidráulico antes de realizar trabajo alguno en el sistema hidráulico.

Especificación del fluido hidráulico

Capacidad del depósito hidráulico: 30 litros (8 galones US).

Tipo de fluido hidráulico: Toro All Season Hydraulic Fluid

Nota: La mayoría de los fluidos hidráulicos son casi incoloros, por lo que es difícil detectar fugas. Está disponible un aditivo de tinte rojo para el fluido del sistema hidráulico, en botellas de 20 ml (0.67 onzas fluidas). Una botella es suficiente para 15 a 22 litros (4 a 6 galones US) de fluido hidráulico. Solicite la pieza n.º 44-2500 a su Servicio Técnico Autorizado.

Comprobación del nivel de fluido hidráulico

Intervalo de mantenimiento: Cada vez que se utilice o diariamente

Nota: El mejor momento para comprobar el nivel de fluido hidráulico es cuando el motor está frío, antes de arrancarlo al principio de la jornada.

1. Aparque la máquina en una superficie nivelada, ajuste la pata de apoyo hasta que la máquina

esté nivelada, y retraiga por completo la cuña de corte.

2. Apague el motor. Deje que la máquina se enfríe por completo.
3. Baje el riel a la posición horizontal; consulte [Para bajar el riel a la posición horizontal: \(página 14\)](#)
4. Limpie alrededor del tapón del respiradero ([Figura 33](#)).

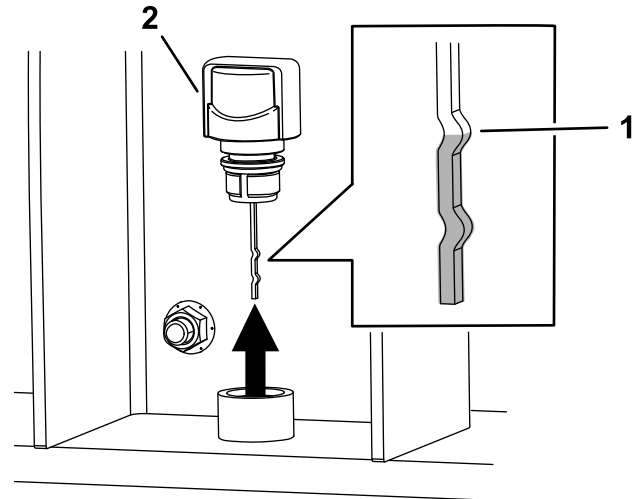


Figura 33

g206553

1. Muesca superior
2. Tapón del respiradero

5. Retire el tapón del respiradero ([Figura 33](#)).
6. Limpie la varilla y enrosque el tapón del respiradero en el depósito.
7. Retire la varilla y compruebe que el fluido llega a la muesca superior ([Figura 33](#)). Coloque el tapón del respiradero.
8. Si el nivel de fluido es bajo, retire el tapón de llenado y añada fluido hidráulico lentamente al depósito hasta que el nivel llegue a la muesca superior de la varilla ([Figura 34](#)).

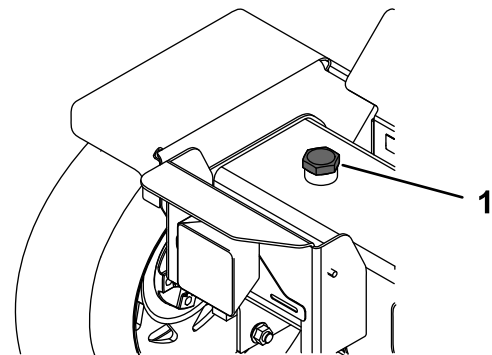


Figura 34

g207827

1. Tapón de llenado

9. Instale el tapón de llenado.

Cambio del filtro hidráulico

Intervalo de mantenimiento: Cada 100 horas

1. Aparque la máquina en una superficie nivelada, ajuste la pata de apoyo hasta que la máquina esté nivelada, retraiga por completo la cuña de corte y apague el motor.
2. Coloque un recipiente debajo del filtro y reemplace el filtro (Figura 35).

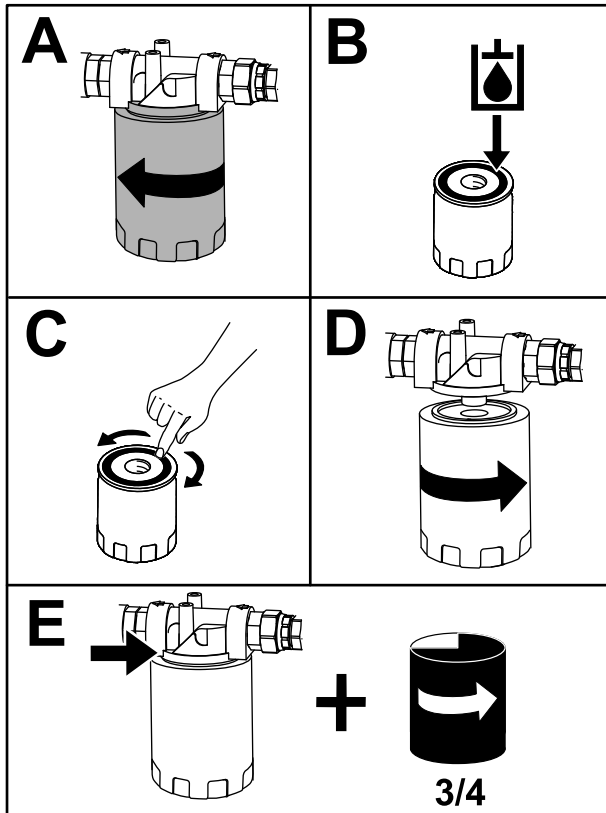


Figura 35

g206495

3. Limpie cualquier fluido derramado.

Cambio del aceite hidráulico

Intervalo de mantenimiento: Cada 100 horas

1. Aparque la máquina en una superficie nivelada, ajuste la pata de apoyo hasta que la máquina esté nivelada, retraiga por completo la cuña de corte y apague el motor. Deje que la máquina se enfríe por completo.
2. Coloque un recipiente de vaciado debajo de la manguera de aspiración que está conectada al depósito (Figura 36).

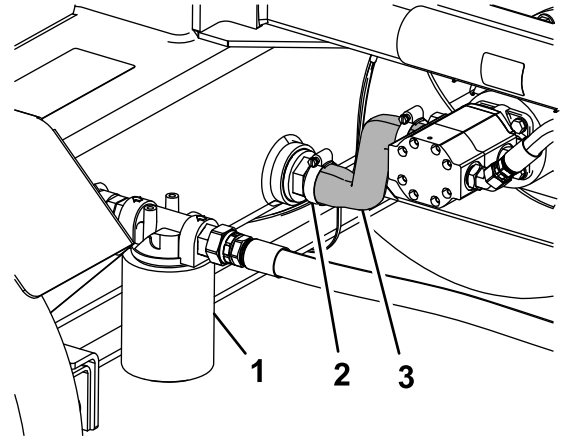


Figura 36

g206497

1. Filtro hidráulico
2. Abrazadera
3. Manguera

3. Gire la manivela del gato de elevación para bajar la parte delantera de la máquina.
4. Desconecte la manguera de aspiración y deje que se drene el fluido en el recipiente.
5. Instale la manguera de aspiración y sujétela con la abrazadera.
6. Gire la manivela del gato para elevar la máquina hasta que esté nivelada.
7. Retire el tapón de llenado y llene el depósito con fluido hidráulico según lo indicado en [Especificación del fluido hidráulico \(página 28\)](#).

Nota: El nivel de fluido debe llegar a la parte superior de la muesca de la varilla en el tapón del respiradero (Figura 33)

Almacenamiento

Seguridad durante el almacenamiento

- Deje que se enfríe la máquina antes de almacenarla.
- No almacene la máquina o el combustible cerca de una llama.

Almacenamiento

Si va a guardar la máquina durante más de 30 días, prepare la máquina de la forma siguiente:

1. Retire la suciedad de las piezas externas de toda la máquina, especialmente del motor. Limpie la suciedad y el serrín de la parte exterior de las aletas de la culata del motor y de la carcasa del soplador.

Importante: La máquina puede lavarse con detergente suave y agua.

2. Agregue un estabilizador/acondicionador a base de petróleo al combustible del depósito. Siga las instrucciones de mezcla del fabricante del estabilizador (7.8 ml por litro, o 1 onza fluida por galón US).

Nota: Un estabilizador/acondicionador de combustible es más eficaz cuando se mezcla con combustible fresco y se utiliza siempre.

Importante: No use un estabilizador a base de alcohol (etanol o metanol). No guarde el combustible con estabilizador/acondicionador durante más de 90 días.

3. Haga funcionar el motor para distribuir el combustible con acondicionador por todo el sistema de combustible (5 minutos).
4. Pare el motor, deje que se enfríe y vacíe el depósito de combustible usando un sifón tipo bomba. Elimine correctamente el combustible; recíclelo observando la normativa local.
5. Arranque el motor y hágalo funcionar hasta que se pare.
6. Active la palanca del estérter.
7. Arranque el motor y déjelo en marcha hasta que no vuelva a arrancar.
8. Limpie la taza de sedimentos, consulte [Limpieza de la taza de sedimentos de combustible \(página 26\)](#).
9. Revise el limpiador de aire; consulte [Mantenimiento del limpiador de aire \(página 21\)](#).

10. Cambie el aceite del motor; consulte [Cambio del aceite del motor \(página 23\)](#).
11. Retire la bujía y compruebe su condición; consulte [Mantenimiento de la bujía \(página 24\)](#).
12. Con la bujía retirada del motor, vierta dos cucharadas soperas de aceite de motor en el orificio de la bujía.
13. Tire lentamente del arrancador para hacer girar el motor y distribuir el aceite dentro del cilindro.
14. Instale la bujía, pero no conecte el cable a la bujía.
15. Revise y apriete todos los pernos, tuercas y tornillos. Repare o sustituya cualquier pieza dañada.
16. Pinte las superficies que estén arañadas o donde esté visible el metal. Puede adquirir la pintura en su Servicio Técnico Autorizado.
17. Guarde la máquina en un garaje o almacén seco y limpio.
18. Cubra la máquina para protegerla y para conservarla limpia.

Solución de problemas

Problema	Posible causa	Acción correctora
El motor no arranca.	<ol style="list-style-type: none"> 1. El interruptor de Encendido/Apagado del motor está en la posición de APAGADO. 2. La válvula de cierre de combustible está cerrada. 3. El estérter está activado. 4. El depósito de combustible está vacío. 5. El acelerador no está en la posición de RÁPIDO. 6. El cable de la bujía está suelto o desconectado. 	<ol style="list-style-type: none"> 1. Mueva el interruptor a la posición de ENCENDIDO. 2. Abra la válvula de cierre del combustible. 3. Cierre el estérter si el motor está frío. 4. Llene el depósito de combustible con combustible fresco. 5. Mueva el acelerador a la posición de RÁPIDO. 6. Compruebe la distancia entre los electrodos y limpie o cambie la bujía.
El motor no funciona regularmente.	<ol style="list-style-type: none"> 1. El estérter está cerrado. 2. El filtro de aire está atascado. 3. El tubo de combustible está atascado. 4. Hay agua o contaminantes en el combustible. 5. Las bujías están desgastadas o los electrodos están sucios. 	<ol style="list-style-type: none"> 1. Desactive el estérter. 2. Limpie o cambie el filtro de aire. 3. Limpie la taza de sedimentos. 4. Drene el depósito de combustible y llénelo de combustible nuevo. 5. Compruebe la distancia entre los electrodos y limpie o cambie la bujía.
La cuña de corte no se mueve.	<ol style="list-style-type: none"> 1. El nivel de fluido hidráulico puede ser bajo. 2. La válvula de control o la bomba está obstruida o dañada. 	<ol style="list-style-type: none"> 1. Añada fluido hidráulico. 2. Póngase en contacto con su Servicio Técnico Autorizado.
La cuña de corte se desplaza lentamente.	<ol style="list-style-type: none"> 1. La velocidad del motor está puesta en ralentí. 2. El fluido hidráulico está contaminado. 3. Está dañada la bomba hidráulica, el cilindro o la válvula direccional. 	<ol style="list-style-type: none"> 1. Mueva el acelerador a la posición de RÁPIDO. 2. Cambie el fluido hidráulico y el filtro. 3. Póngase en contacto con su Servicio Técnico Autorizado.

Información sobre las Advertencias de la Proposición 65 de California

¿Qué significa esta advertencia?

Puede ver un producto a la venta que lleva una etiqueta de advertencia como la siguiente:



ADVERTENCIA: Cáncer y daños reproductivos – www.p65Warnings.ca.gov.

¿Qué es la Proposición 65?

La Proposición 65 afecta a cualquier empresa que tenga presencia en California, que venda productos en California, o que fabrique productos que podrían ser introducidos o vendidos en California. Esta ley exige que el Gobernador de California mantenga y publique una lista de sustancias químicas identificadas como causantes de cáncer, defectos de nacimiento u otros daños reproductivos. La lista, que se actualiza anualmente, incluye cientos de productos químicos que se encuentran en muchos artículos de uso diario. El propósito de la Proposición 65 es informar al público sobre la exposición a estos productos químicos.

La Proposición 65 no prohíbe la venta de productos que contengan estos productos químicos, sino que requiere la presencia de advertencias en el producto, el envase y la documentación suministrada con el producto. Además, una advertencia de la Proposición 65 no significa que el producto contravenga ninguna norma o requisito de seguridad. De hecho, el gobierno de California ha aclarado que una advertencia bajo la Proposición 65 “no es lo mismo que una decisión legal sobre la “seguridad” o la “inseguridad” de un producto”. Muchos de estos productos químicos han sido utilizados durante años en productos de uso diario sin que se hayan producido daños documentados. Para obtener más información, visite <https://oag.ca.gov/prop65/faqs-view-all>.

Una advertencia de la Proposición 65 significa que una empresa (1) ha evaluado la exposición y ha concluido que supera el nivel de “sin riesgo significativo”; o (2) ha optado por proporcionar una advertencia basándose en sus conocimientos respecto a la presencia de un producto químico de los incluidos en la lista, sin intentar evaluar la exposición.

¿Esta ley es aplicable en todas partes?

Las advertencias de la Proposición 65 sólo son obligatorias bajo la legislación de California. Estas advertencias se ven por toda California en una gran variedad de entornos, incluyendo entre otros restaurantes, tiendas de alimentación, hoteles, escuelas y hospitales, y en una amplia variedad de productos. Además, algunos minoristas de Internet y de la venta por correo incluyen advertencias de la Proposición 65 en sus sitios web o en sus catálogos.

¿Qué diferencia hay entre las advertencias de California y los límites federales?

Las normas de la Proposición 65 son a menudo más exigentes que las normas federales o internacionales. Varias sustancias requieren una advertencia bajo la Proposición 65 a niveles muy inferiores a los límites federales. Por ejemplo, el nivel exigido por la Proposición 65 para las advertencias sobre el plomo es de 0.5 µg/día, que es muy inferior a lo que exigen las normas federales e internacionales.

¿Por qué no llevan la advertencia todos los productos similares?

- Los productos vendidos en California deben llevar etiquetas bajo la Proposición 65, mientras que otros productos similares que se venden en otros lugares no las necesitan.
- Una empresa puede estar obligada a incluir advertencias de Proposición 65 en sus productos como condición de un acuerdo tras un procedimiento legal relacionado con la Proposición 65, pero otras empresas que fabrican productos similares no tienen necesariamente la misma obligación.
- La aplicación de la Proposición 65 no es uniforme.
- Algunas empresas pueden optar por no proporcionar advertencias porque concluyen que no están obligadas a hacerlo bajo la Proposición 65; la falta de advertencias en un producto no significa que el producto esté libre de los productos químicos incluidos en la lista a niveles similares.

¿Por qué incluye Toro esta advertencia?

Toro ha optado por proporcionar a los consumidores la mayor cantidad posible de información para que pueda tomar decisiones informadas sobre los productos que compran y utilizan. Toro proporciona advertencias en ciertos casos basándose en sus conocimientos sobre la presencia de uno o más productos químicos de la lista, sin evaluar el nivel de exposición, puesto que la lista no incluye límites de exposición para todos los productos químicos que contiene. Aunque la exposición que provocan los productos Toro puede ser insignificante, o estar dentro de los límites de la categoría “sin riesgo significativo”, Toro ha optado por proporcionar las advertencias de la Proposición 65 por simple precaución. Además, si Toro no proporcionara estas advertencias, podría ser demandada por el Estado de California o por particulares bajo la Proposición 65, y estar sujeta a importantes sanciones.