



**Count on it.**

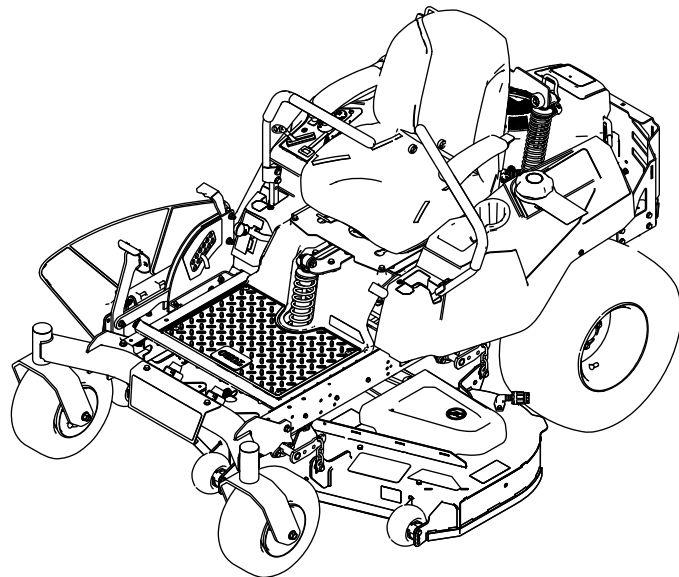
**Manuel de l'utilisateur**

**Tondeuse autoportée  
TimeCutter® HD MyRide de  
122 cm, 137 cm et 152 cm (48 po,  
54 po et 60 po)**

N° de modèle 75211—N° de série 402000000 et suivants

N° de modèle 75212—N° de série 402000000 et suivants

N° de modèle 75213—N° de série 402000000 et suivants



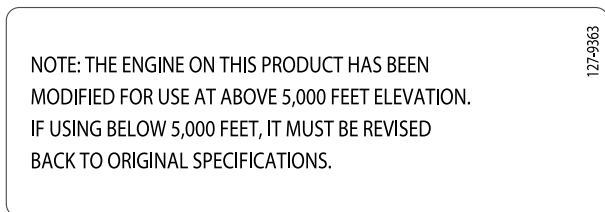
**Couple brut ou net :** le couple brut ou net de ce moteur a été calculé en laboratoire par le constructeur du moteur selon la norme SAE J1940 ou J2723 de la Society of Automotive Engineers (SAE). Étant configuré pour satisfaire aux normes de sécurité, antipollution et d'exploitation, le moteur monté sur cette classe de tondeuse aura un couple effectif nettement inférieur. Reportez-vous au manuel du constructeur du moteur fourni avec la machine.

Rendez-vous sur le site [www.Toro.com](http://www.Toro.com) pour vérifier les spécifications de votre modèle.

**Important:** Si vous utilisez une machine équipée d'un moteur Toro à plus de 1 500 m (5 000 pi) d'altitude de manière continue, vérifiez que le kit haute altitude a été monté pour rendre le moteur conforme aux normes antipollution CARB/EPA. Le kit pour haute altitude accroît les performances du moteur tout en prévenant l'encrassement des bougies, les difficultés de démarrage et l'augmentation des émissions polluantes. Une fois le kit installé, apposez l'étiquette « haute altitude » sur la machine, à côté de l'autocollant du numéro de série. Contactez un dépositaire-réparateur Toro agréé pour vous procurer le kit pour haute altitude et l'étiquette associée pour votre machine. Pour trouver le dépositaire le plus proche, consultez notre site web à [www.Toro.com](http://www.Toro.com) ou contactez le service client de Toro au(x) numéro(s) indiqué(s) dans votre Déclaration de garantie de conformité à la réglementation antipollution.

Déposez le kit du moteur et rétablissez la configuration d'origine du moteur si vous devez utiliser la machine en dessous de 1 500 m (5 000 pi). Si le moteur a été converti pour l'usage à haute altitude, ne le faites pas tourner à plus basse altitude, au risque de le faire surchauffer et de l'endommager.

En cas de doute concernant la conversion de votre machine pour l'usage à haute altitude, recherchez l'étiquette suivante :



## Introduction

Cette tondeuse autoportée à lames rotatives est destinée au grand public, pour un usage résidentiel.

Elle est principalement conçue pour tondre les pelouses entretenues régulièrement.

Lisez attentivement cette notice pour apprendre comment utiliser et entretenir correctement votre produit, et éviter ainsi de l'endommager ou de vous blesser. Vous êtes responsable de l'utilisation sûre et correcte du produit.

Rendez-vous sur [www.Toro.com](http://www.Toro.com) pour tout document de formation à la sécurité et à l'utilisation des produits, pour tout renseignement concernant un produit ou un accessoire, pour obtenir l'adresse des dépositaires ou pour enregistrer votre produit.

Pour obtenir des prestations de service, des pièces Toro d'origine ou des renseignements complémentaires, munissez-vous des numéros de modèle et de série du produit et contactez un dépositaire-réparateur ou le service client Toro agréé. La Figure 1 indique l'emplacement des numéros de modèle et de série du produit. Inscrivez les numéros dans l'espace réservé à cet effet.

**Important:** Avec votre appareil mobile, vous pouvez scanner le code QR sur l'autocollant du numéro de série (le cas échéant) pour accéder à l'information sur la garantie, les pièces et autres renseignements concernant le produit.

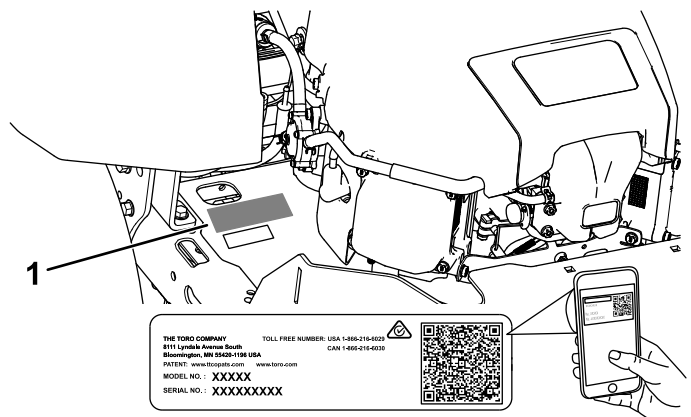


Figure 1

1. Plaque des numéros de modèle et de série

Notez les numéros de modèle et de série du produit dans l'espace ci-dessous :

N° de modèle	_____
N° de série	_____

Ce manuel utilise deux termes pour faire passer des renseignements essentiels. **Important**, pour attirer l'attention sur une information d'ordre mécanique spécifique, et **Remarque**, pour souligner une

information d'ordre général méritant une attention particulière.

# Table des matières

Sécurité .....	4
Symbole de sécurité .....	4
Consignes de sécurité générales .....	4
Indicateur de pente .....	5
Autocollants de sécurité et d'instruction .....	6
Vue d'ensemble du produit .....	11
Commandes .....	11
Avant l'utilisation .....	13
Consignes de sécurité avant l'utilisation .....	13
Avant de démarrer .....	13
Consignes de sécurité relatives au carburant .....	13
Ajout de carburant .....	15
Procédures d'entretien quotidien .....	15
Rodage d'une machine neuve .....	16
Utilisation du système de sécurité .....	16
Positionnement du siège .....	16
Réglage de la suspension MyRide™ .....	17
Pendant l'utilisation .....	18
Consignes de sécurité pendant l'utilisation .....	18
Installation à la position d'utilisation .....	21
Utilisation du frein de stationnement .....	21
Engager la commande des lames (PDF) .....	21
Désengager la commande des lames (PDF) .....	22
Utilisation de l'accélérateur .....	22
Utilisation du volet de départ .....	22
Utilisation du commutateur d'allumage .....	22
Démarrage du moteur .....	23
Arrêt du moteur .....	23
Utilisation des leviers de commande de déplacement .....	24
Conduite de la machine .....	24
Utilisation du système de commande Smart Speed™ .....	25
Utilisation de l'éjection latérale .....	25
Réglage de la hauteur de coupe .....	26
Réglage des galets anti-scalp .....	27
Utilisation des outils et accessoires .....	27
Conseils d'utilisation .....	27
Après l'utilisation .....	28
Consignes de sécurité après l'utilisation .....	28
Transport .....	28
Pousser la machine à la main .....	30
Entretien .....	32
Consignes de sécurité pendant l'entretien .....	32
Programme d'entretien recommandé .....	33
Entretien du moteur .....	34

Consignes de sécurité concernant le moteur .....	34
Entretien du filtre à air .....	34
Contrôle du niveau et vidange de l'huile moteur .....	35
Entretien de la bougie .....	38
Nettoyage du circuit de refroidissement .....	39
Entretien du système d'alimentation .....	40
Remplacement du filtre à carburant en ligne .....	40
Entretien du système électrique .....	41
Consignes de sécurité concernant le système électrique .....	41
Entretien de la batterie .....	41
Entretien des fusibles .....	42
Entretien du système d'entraînement .....	43
Contrôle de la pression des pneus .....	43
Entretien des courroies .....	43
Contrôle des courroies .....	43
Remplacement de la courroie du tablier de coupe .....	43
Entretien de la tondeuse .....	45
Consignes de sécurité pour les lames .....	45
Entretien des lames .....	45
Mise à niveau du tablier de coupe .....	48
Retrait du tablier de coupe .....	50
Montage du tablier de coupe .....	50
Remplacement du déflecteur d'herbe .....	51
Nettoyage .....	52
Lavage du dessous du tablier de coupe .....	52
Nettoyage de la suspension .....	53
Élimination des déchets .....	53
Remisage .....	53
Consignes de sécurité concernant le remisage .....	53
Nettoyage et remisage .....	53
Remisage de la batterie .....	54
Dépistage des défauts .....	55
Schémas .....	58

# Sécurité

Les instructions suivantes sont issues de la norme ANSI B71.1-2017.

## Symbole de sécurité

Ce symbole de sécurité (Figure 3) est utilisé dans ce manuel et sur la machine pour identifier d'importants messages de sécurité qu'il est nécessaire de suivre pour éviter les accidents.

Ce symbole signifie : **ATTENTION! SOYEZ VIGILANT! VOTRE SÉCURITÉ EN DÉPEND!**



Figure 3

Symbole de sécurité

g000502

---

Le symbole de sécurité apparaît au-dessus de toute information signalant des actions ou des situations dangereuses. Il est suivi de la mention **DANGER**, **ATTENTION** ou **PRUDENCE**.

**DANGER** : Signale un danger immédiat qui, s'il n'est pas évité, **entraînera obligatoirement** des blessures graves ou mortelles.

**ATTENTION** : Signale un danger potentiel qui, s'il n'est pas évité, **peut entraîner** des blessures graves ou mortelles.

**PRUDENCE** : Signale un danger potentiel qui, s'il n'est pas évité, **peut entraîner** des blessures légères ou modérées.

Ce manuel utilise également deux autres termes pour faire passer des renseignements essentiels. **Important**, pour attirer l'attention sur une information d'ordre mécanique spécifique, et **Remarque**, pour souligner une information d'ordre général méritant une attention particulière.

# Consignes de sécurité générales

Cette machine peut sectionner les mains ou les pieds et projeter des objets. Toro a conçu et testé cette tondeuse pour garantir un fonctionnement raisonnablement sûr; cependant le non respect des consignes de sécurité peut entraîner des accidents parfois mortels.

- Vous devez lire, comprendre et respecter les instructions et les avertissements qui figurent dans le manuel de l'utilisateur et tout autre document de formation, ainsi que sur la machine, le moteur et les accessoires. Les utilisateurs et mécaniciens doivent tous posséder les compétences nécessaires. Il appartient au propriétaire de la machine d'expliquer le contenu de ce manuel aux personnes (utilisateurs, mécaniciens, etc.) qui ne maîtrisent pas suffisamment la langue dans laquelle il est rédigé; d'autres langues sont disponibles sur notre site.
- Ne confiez l'utilisation de la machine qu'à des personnes formées à son utilisation, responsables et physiquement aptes, qui connaissent parfaitement les procédures d'utilisation sécuritaire, les commandes et la signification des panneaux et instructions de sécurité. Ne confiez jamais l'utilisation ou l'entretien de la machine à des enfants ou à des personnes non qualifiées. La réglementation locale peut imposer un âge minimum pour les utilisateurs.
- N'utilisez pas la machine près de fortes dénivellations, fossés, berges, étendues d'eau ou tout autre danger, ni sur des pentes de plus de 15 degrés.
- N'approchez pas les mains ou les pieds des composants mobiles de la machine.
- N'utilisez jamais la machine si les protections, carters ou capots sont endommagés. Les capots, protections, contacteurs et autres dispositifs de sécurité doivent être en place et en état de fonctionnement.
- Arrêtez la machine, coupez le moteur et enlevez la clé avant d'effectuer un entretien, de faire le plein de carburant ou d'éliminer une obstruction sur la machine.

# Indicateur de pente



2

G011841

g011841

**Figure 4**

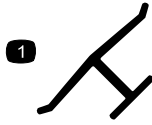
Vous pouvez faire une copie de cette page pour votre usage personnel.

1. Vous pouvez utiliser la machine sur une pente maximale de **15 degrés**. Avant d'utiliser la machine sur une pente, utilisez le graphique de mesure pour déterminer le degré de la pente. **N'utilisez pas la machine sur des pentes de plus de 15 degrés.** Pliez le long de la ligne correspondant à la pente recommandée.
2. Alignez ce bord sur une surface verticale (arbre, bâtiment, piquet de clôture, poteau, etc.).
3. Exemple de comparaison d'une pente avec le bord replié

# Autocollants de sécurité et d'instruction



Des autocollants de sécurité et des instructions bien visibles par l'opérateur sont placés près de tous les endroits potentiellement dangereux. Remplacez tout autocollant endommagé ou manquant.



decaloemmarkt

## Marque du fabricant

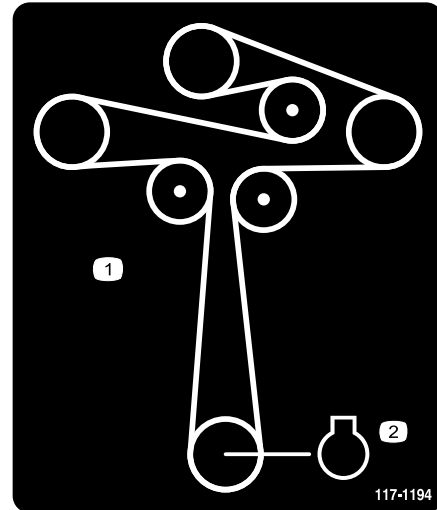
1. Cette marque identifie la lame comme provenant du constructeur d'origine de la machine.



## Symboles utilisés sur la batterie

Certains ou tous les symboles suivants figurent sur la batterie.

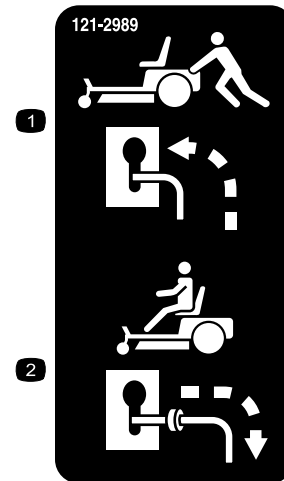
- |  |  |
|--|--|
| 1. Risque d'explosion  | 6. Tenez tout le monde à bonne distance de la batterie.  |
| 2. Restez à distance des flammes nues ou des étincelles, et ne fumez pas | 7. Portez une protection oculaire; les gaz explosifs peuvent causer la cécité et d'autres blessures. |
| 3. Liquide caustique/risque de brûlure chimique                          | 8. L'acide de la batterie peut causer la cécité ou des brûlures graves.                              |
| 4. Portez une protection oculaire.                                       | 9. Rincez immédiatement les yeux avec de l'eau et consultez un médecin rapidement.                   |
| 5. Lisez le <i>Manuel de l'utilisateur</i> .                             | 10. Contient du plomb – ne mettez pas au rebut   |



decal117-1194

117-1194

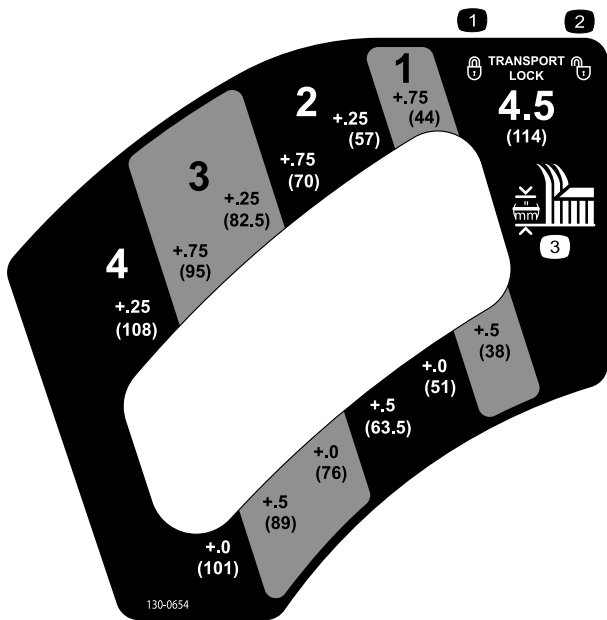
1. Trajet de la courroie
2. Moteur



decal121-2989b

121-2989

1. Position des leviers de dérivation pour pousser la machine
2. Position des leviers de dérivation pour utiliser la machine



130-0654

decal130-0654

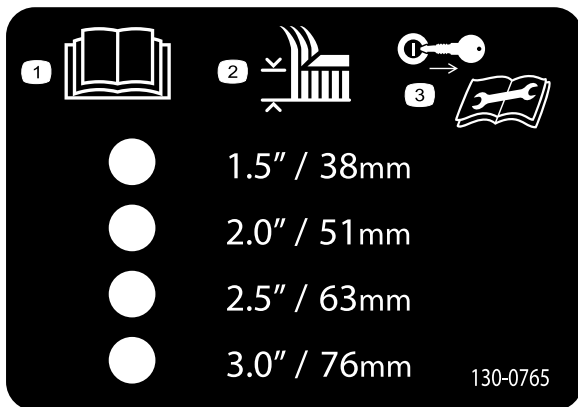
1. Transport – verrouillage
2. Transport – déverrouillage
3. Hauteur de coupe



130-0731

decal130-0731

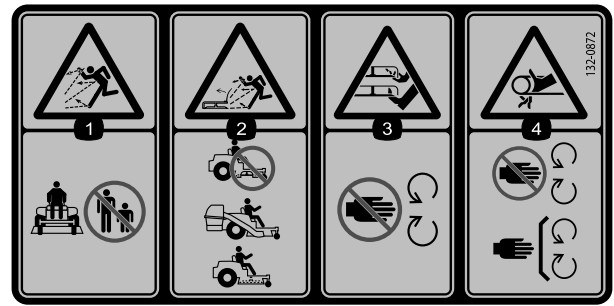
1. Attention – risque de projection d'objets; gardez le déflecteur en place.
2. Risque de coupure des mains ou des pieds par la lame de la tondeuse – ne vous approchez pas des pièces mobiles.



130-0765

decal130-0765

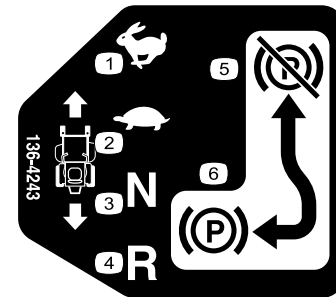
1. Lisez le *Manuel de l'utilisateur*.
2. Sélection de la hauteur de coupe
3. Enlevez la clé de contact et lisez le *Manuel de l'utilisateur* avant d'effectuer des entretiens.



decal132-0872

132-0872

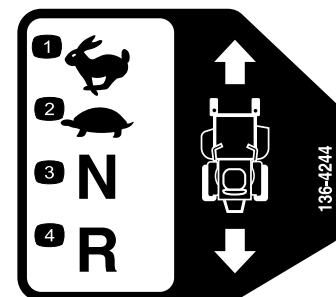
1. Risque de projections d'objets – n'autorisez personne à s'approcher de la machine.
2. Risque de projections d'objets par le déflecteur relevé – n'utilisez pas la machine en laissant le tablier de coupe ouvert; utilisez un système de ramassage ou un déflecteur.
3. Risque de sectionnement des mains ou des pieds – ne vous approchez pas des pièces mobiles.
4. Risque de coincement – ne vous approchez pas des pièces mobiles; gardez toutes les protections et tous les capots en place.



136-4243

decal136-4243

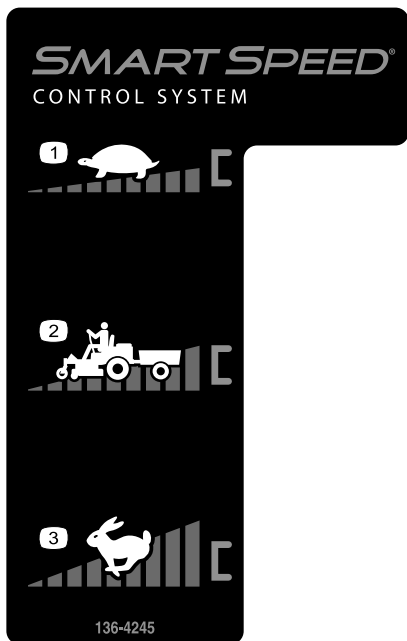
1. Haut régime
2. Basse vitesse
3. Point mort
4. Marche arrière
5. Frein de stationnement desserré
6. Frein de stationnement serré



136-4244

decal136-4244

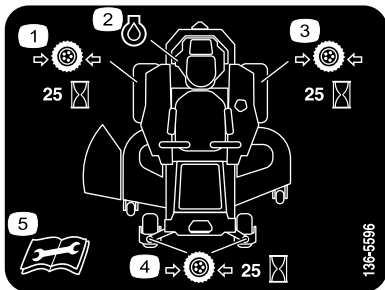
1. Haut régime
2. Basse vitesse
3. Point mort
4. Marche arrière



**136-4245**

decal136-4245

1. Bas régime
2. Transport
3. Haut régime



**136-5596**

decal136-5596

1. Contrôlez la pression des pneus toutes les 25 heures de fonctionnement.
2. Huile moteur
3. Contrôlez la pression des pneus toutes les 25 heures de fonctionnement.
4. Contrôlez la pression des pneus toutes les 25 heures de fonctionnement.
5. Lisez le *Manuel de l'utilisateur* avant de procéder à tout entretien

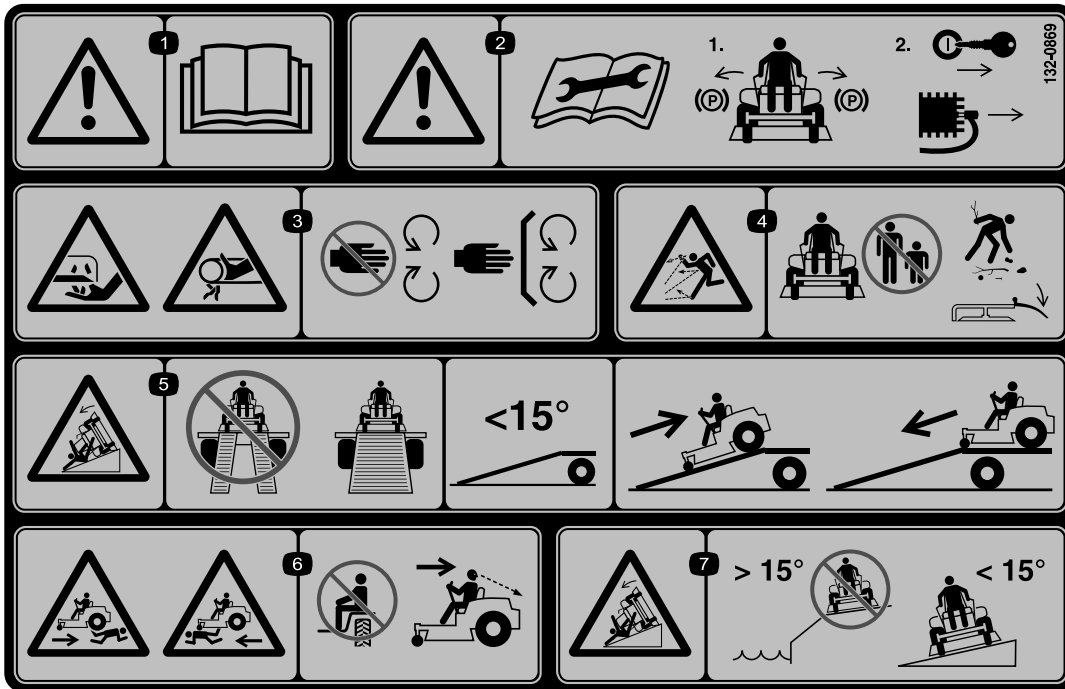


**136-9186**

decal136-9186

1. Lisez le *Manuel de l'utilisateur* avant d'ajouter du poids au seau.



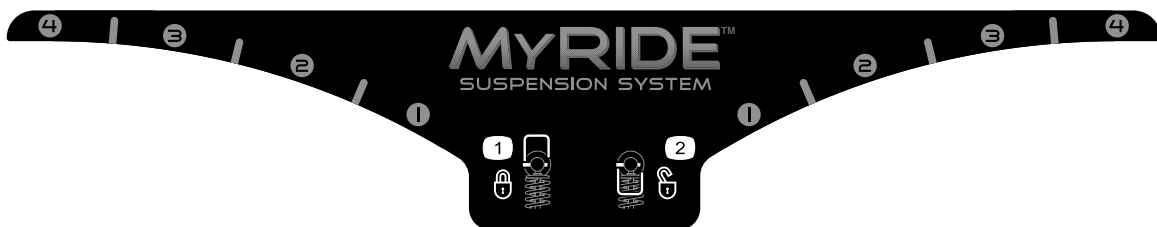


132-0869

decal132-0869

**Remarque:** Cette machine est conforme au test de stabilité standard de l'industrie pour les essais de stabilité statique latérale et longitudinale par rapport à la pente maximale recommandée, indiquée sur l'autocollant. Consultez les instructions relatives à l'utilisation de la machine sur les pentes dans le *Manuel de l'utilisateur*, et vérifiez si les conditions d'utilisation et l'état du site actuels se prêtent à l'utilisation de la machine. Les variations de terrain peuvent modifier le fonctionnement de la machine sur les pentes.

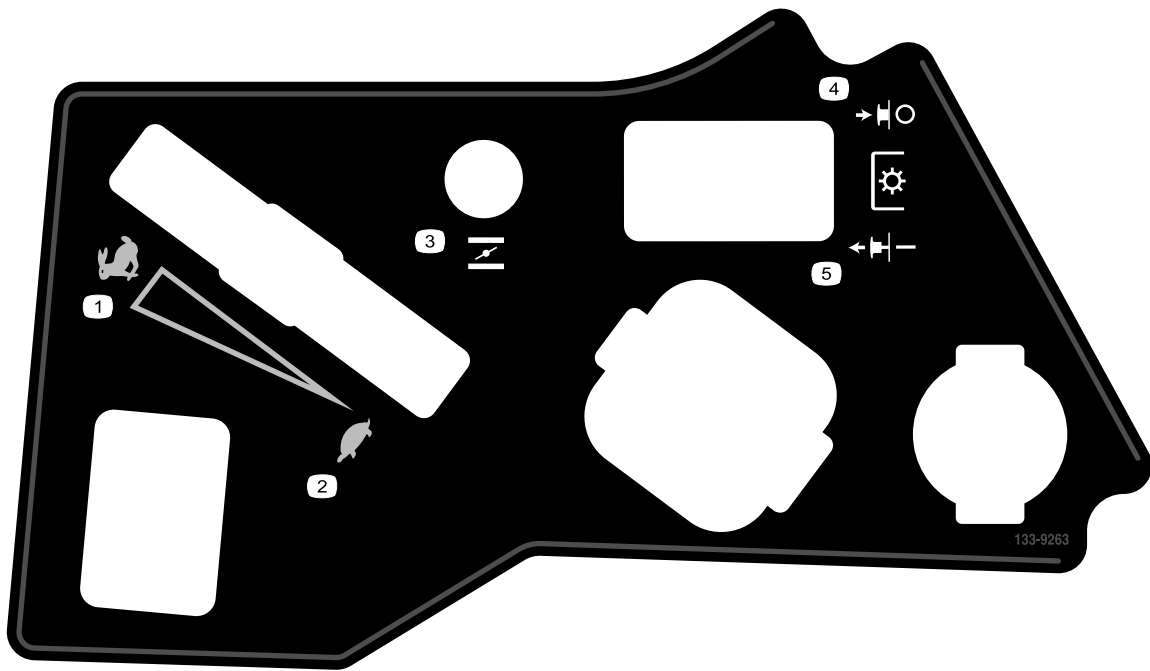
- |   |  |  |  |
|---|--|--|--|
| <p>1. Attention – lisez le <i>Manuel de l'utilisateur</i>.</p>  | <p>3. Risque de coupure/mutilation des mains par la lame et risque de coincement des mains par la courroie – ne vous approchez pas des pièces mobiles et gardez toutes les protections en place.</p> | <p>5. Risque de renversement – n'utilisez pas de rampes doubles pour charger la machine sur une remorque; utilisez une rampe d'une seule pièce suffisamment large pour la machine et offrant une pente de moins de <math>15^\circ</math>; montez la rampe en marche arrière et descendez-la en marche avant.</p> | <p>7. Risque de renversement – n'utilisez pas la machine près de dénivellations ou de pentes de plus de <math>15^\circ</math>; travaillez transversalement et uniquement sur des pentes de moins de <math>15^\circ</math>.</p> |
| <p>2. Attention – lisez le <i>Manuel de l'utilisateur</i> avant de procéder à tout entretien; serrez le frein de stationnement, enlevez la clé et débranchez le fil de la bougie.</p> | <p>4. Risque de projection d'objets – n'autorisez personne à s'approcher de la machine; débarrassez la zone de travail des débris avant de tondre; gardez le déflecteur en place.</p>                | <p>6. Risque d'écrasement – ne transportez pas de passagers; regardez derrière vous quand vous tondez en marche arrière.</p>   |  |



133-5198

decal133-5198

- |                         |                           |
|-------------------------|---------------------------|
| 1. Verrouillage de came | 2. Déverrouillage de came |
|-------------------------|---------------------------|



**133-9263**

decal133-9263

1. Haut régime
2. Basse vitesse
3. Starter
4. PDF désengagée
5. PDF engagée

# Vue d'ensemble du produit

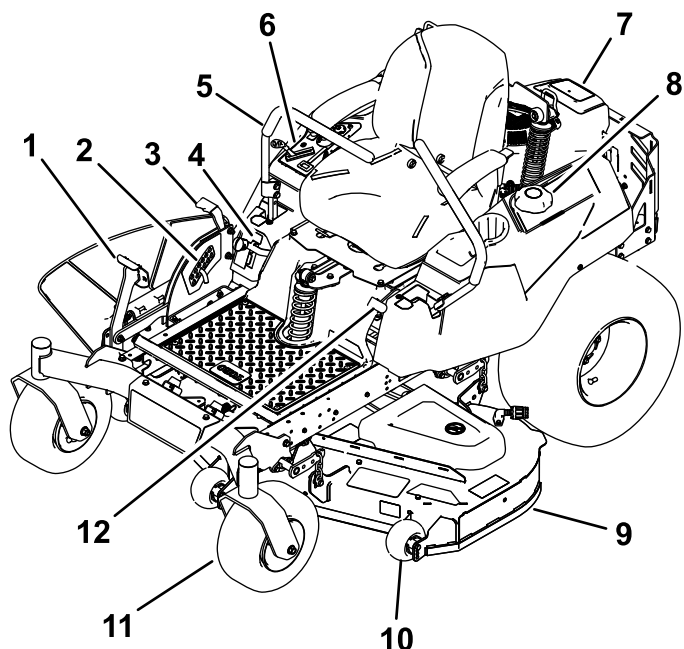


Figure 5

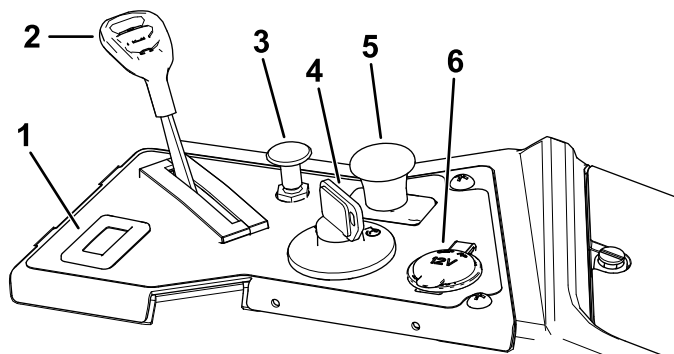
g195717

- |  |                                      |
|--|--------------------------------------|
| 1. Pédale de levage de tablier                                 | 7. Moteur                            |
| 2. Goupille de hauteur de coupe                                | 8. Bouchon du réservoir de carburant |
| 3. Levier de sélection de hauteur de coupe/verrou de transport | 9. Tablier de coupe                  |
| 4. Levier Smart Speed™   | 10. Galet anti-scalp                 |
| 5. Levier de commande de déplacement                           | 11. Roue pivotante                   |
| 6. Commandes   | 12. Levier de frein de stationnement |

## Commandes

Familiarisez-vous avec toutes les commandes avant de mettre le moteur en marche et d'utiliser la machine.

### Panneau de commande



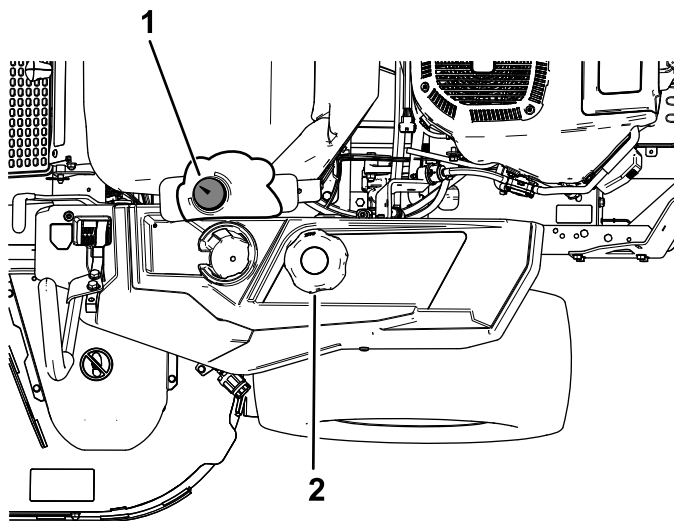
g188738

Figure 6

- |                                |  |
|--------------------------------|--|
| 1. Compteur horaire            | 4. Commutateur d'allumage              |
| 2. Commande d'accélérateur     | 5. Commande des lames (prise de force) |
| 3. Commande du volet de départ | 6. Prise de courant 12 V               |

### Jauge de carburant

La jauge de carburant indique la quantité de carburant dans le réservoir (Figure 7).



g238298

Figure 7

- |                       |                                      |
|-----------------------|--------------------------------------|
| 1. Jauge de carburant | 2. Bouchon du réservoir de carburant |
|-----------------------|--------------------------------------|

### Commande d'accélérateur

L'accélérateur commande le régime moteur et peut se régler à l'infini entre les positions BAS RÉGIME et HAUT RÉGIME (Figure 6).

## Commande du volet de départ

Utilisez la commande du volet de départ pour démarrer quand le moteur est froid.

## Compteur horaire

Le compteur horaire totalise les heures de fonctionnement du moteur. Il fonctionne quand le moteur tourne. Programmez les entretiens réguliers en fonction du nombre d'heures indiqué (Figure 6).

## Leviers de commande de déplacement

Utilisez les leviers de commande de déplacement pour conduire la machine en marche avant, en marche arrière, pour tourner à droite et à gauche (Figure 5).

## Position de verrouillage au point mort

Écartez les leviers de commande vers l'extérieur, du centre à la position de VERROUILLAGE AU POINT MORT quand vous quittez la machine (Figure 23). Amenez toujours les leviers de commande de déplacement à la position de VERROUILLAGE AU POINT MORT avant d'arrêter la machine ou de la laisser sans surveillance.

## Levier de frein de stationnement

Le levier de frein de stationnement est situé sur le côté gauche de la console (Figure 5). Le levier permet de serrer un frein de stationnement sur les roues motrices.

Pour serrer le frein de stationnement, tirez sur le levier jusqu'à ce qu'il s'engage dans la fente de verrouillage.

Pour desserrer le frein de stationnement, sortez le levier de la fente de verrouillage et tirez-le vers vous, puis poussez-le vers le bas.

## Système de levage du tablier de coupe à pédale

Le système de levage à pédale vous permet d'abaisser et de lever le tablier de coupe sans quitter le siège. La pédale permet d'élever le tablier brièvement pour éviter les obstacles ou de le verrouiller à la hauteur de coupe la plus élevée ou en position de transport (Figure 5).

## Levier du système de commande Smart Speed™

Le levier du système de commande Smart Speed™ est situé sous la position d'utilisation et vous permet

de choisir entre 3 plages de vitesses : finition, remorquage et tonte (Figure 26).

## Prise de courant 12 V

La prise de courant sert à alimenter les accessoires de 12 volts (Figure 6).

**Important:** Lorsque vous n'utilisez pas la prise de 12 V, fermez-la avec l'obturateur en caoutchouc pour la protéger.

## Commutateur d'allumage

Le commutateur d'allumage sert à démarrer et arrêter le moteur, et comprend 3 positions : ARRÊT, CONTACT et DÉMARRAGE. Voir Démarrage du moteur (page 23).

## Commande des lames (prise de force)

La commande des lames, représentée par le symbole de la prise de force (PDF), engage et désengage l'entraînement des lames (Figure 6).

## Levier de hauteur de coupe

Le levier de hauteur de coupe fonctionne en association avec la pédale pour verrouiller le tablier à une hauteur de coupe spécifique. Arrêtez toujours la machine avant de modifier la hauteur de coupe (Figure 5).

## Outils et accessoires

Une sélection d'outils et accessoires agréés par Toro est disponible pour augmenter et améliorer les capacités de la machine. Pour obtenir la liste de tous les accessoires et outils agréés, contactez votre dépositaire-réparateur ou votre distributeur Toro agréé, ou rendez-vous sur [www.Toro.com](http://www.Toro.com).

Pour garantir un rendement optimal et conserver la certification de sécurité de la machine, utilisez uniquement des pièces de rechange et accessoires Toro d'origine. Les pièces de rechange et accessoires d'autres constructeurs peuvent être dangereux et leur utilisation risque d'annuler la garantie de la machine.

# Utilisation

**Remarque:** Les côtés gauche et droit de la machine sont déterminés d'après la position d'utilisation normale.

herbe s'usent, se détériorent et sont endommagés avec le temps, ce qui risque d'exposer des pièces mobiles ou de projeter des objets. Contrôlez fréquemment l'usure ou la détérioration des composants et remplacez-les au besoin par des pièces recommandées par le fabricant.

## Avant l'utilisation

### Consignes de sécurité avant l'utilisation

- Examinez la zone de travail pour déterminer quels accessoires et équipements vous permettront d'exécuter votre tâche correctement et sans risque. Utilisez uniquement des accessoires et équipements agréés par Toro.
- Inspectez la zone de travail et enlevez tous les objets susceptibles d'être projetés par la machine (pierres, jouets, branches, ossements, etc.). Ces objets peuvent être éjectés ou gêner le fonctionnement de la machine, et vous blesser ou blesser d'autres personnes.
- Portez un équipement de protection individuelle adapté, comme des lunettes de sécurité, des chaussures solides à semelle antidérapante et des protecteurs d'oreilles. Si vos cheveux sont longs, attachez-les et ne portez pas de vêtements amples ni de bijoux pendants qui pourraient se prendre dans les pièces mobiles.

#### **▲ PRUDENCE**

**Cette machine produit au niveau de l'oreille de l'utilisateur un niveau sonore de plus de 85 dBA qui peut entraîner des déficiences auditives en cas d'exposition prolongée.**

**Portez des protecteurs d'oreilles quand vous utilisez la machine.**

- Vérifiez toujours que les commandes de présence de l'utilisateur, les contacteurs de sécurité et les capots de protection sont en place et en bon état. N'utilisez pas la machine en cas de mauvais fonctionnement.
- N'utilisez pas la tondeuse lorsque des personnes, en particulier des enfants, ou des animaux se trouvent à proximité. Arrêtez la machine et le(s) accessoire(s) si quelqu'un entre dans la zone de travail.
- N'utilisez pas la machine sans que le système de ramassage au complet, le déflecteur d'éjection ou d'autres dispositifs de sécurité soient en place et en bon état de marche. Les composants du bac à

## Avant de démarrer

Faites le plein du réservoir de carburant sur une surface plane et horizontale. Pour tout renseignement complémentaire sur le carburant, reportez-vous aux **Recommandations relatives au carburant** à la section Spécifications.

N'ajoutez **pas** d'huile à l'essence.

Ne remplissez **pas** excessivement le réservoir de carburant. Remplissez le réservoir de carburant jusqu'au bas du goulot de remplissage. L'espace au-dessus doit rester vide pour permettre à l'essence de se dilater. Ne remplissez pas excessivement au risque de causer des fuites de carburant ou encore d'endommager le moteur ou le système antipollution.

Assurez-vous de comprendre parfaitement les commandes, leur emplacement, leur fonctionnement et les exigences de sécurité afférentes.

Reportez-vous à la section Entretien et effectuez tous les contrôles et entretiens nécessaires.

## Consignes de sécurité relatives au carburant

Faites preuve de la plus grande prudence quand vous manipulez du carburant.

## **▲ DANGER**

Dans certaines circonstances, l'essence est extrêmement inflammable et dégage des vapeurs explosives.

Un incendie ou une explosion causé(e) par de l'essence peut vous brûler, ainsi que d'autres personnes, et causer des dommages matériels.

- Faites le plein du réservoir à l'extérieur sur un sol plat et horizontal, dans un endroit bien dégagé et lorsque le moteur est froid. Essuyez toute essence répandue.
- Ne remplissez et ne vidangez jamais le réservoir de carburant à l'intérieur d'un local ou d'une remorque fermée.
- Ne remplissez pas complètement le réservoir de carburant. Remplissez le réservoir de carburant jusqu'au bas du goulot de remplissage. L'espace au-dessus doit rester vide pour permettre à l'essence de se dilater. Ne remplissez pas excessivement au risque de causer des fuites de carburant ou encore d'endommager le moteur ou le système antipollution.
- Ne fumez jamais en manipulant de l'essence et tenez-vous à l'écart des flammes nues ou des sources d'étincelles qui pourraient enflammer les vapeurs d'essence.
- Conservez l'essence dans un récipient homologué et hors de la portée des enfants.
- Faites le plein de carburant avant de mettre le moteur en marche. N'enlevez jamais le bouchon du réservoir de carburant et n'ajoutez jamais de carburant lorsque le moteur tourne ou qu'il est chaud.
- Si vous renversez du carburant, ne démarrez pas le moteur à cet endroit. Éloignez la machine du carburant renversé et évitez de créer des sources d'inflammation jusqu'à dissipation complète des vapeurs de carburant.
- N'utilisez pas la machine si elle n'est pas équipée du système d'échappement complet et en bon état de marche.

## **▲ DANGER**

Dans certaines circonstances, de l'électricité statique peut se former lors du remplissage, produire une étincelle et enflammer les vapeurs d'essence. Un incendie ou une explosion causé(e) par de l'essence peut vous brûler, ainsi que d'autres personnes, et causer des dommages matériels.

- Posez toujours les bidons d'essence sur le sol, à l'écart du véhicule, avant de les remplir.
- Ne remplissez pas les bidons d'essence à l'intérieur d'un véhicule ou dans la caisse d'un véhicule utilitaire, car la moquette intérieure ou le revêtement en matière plastique de la caisse risque d'isoler le bidon et de freiner l'élimination de l'électricité statique éventuellement produite.
- Dans la mesure du possible, descendez la machine du véhicule ou de la remorque et posez-la à terre avant de remplir le réservoir de carburant.
- Si ce n'est pas possible, laissez la machine dans le véhicule ou sur la remorque, mais remplissez le réservoir à l'aide d'un bidon, et non directement à la pompe.
- En cas de remplissage à la pompe, maintenez le pistolet en contact avec le bord du réservoir ou du bidon jusqu'à la fin du remplissage. N'utilisez pas de dispositif de verrouillage du pistolet en position ouverte.

## **▲ ATTENTION**

L'essence est toxique voire mortelle en cas d'ingestion. Des cancers ont été constatés chez les animaux de laboratoire exposés de manière prolongée à la vapeur de carburant. L'absence de précaution peut provoquer des blessures ou des maladies graves.

- Évitez de respirer les vapeurs de carburant de façon prolongée.
- N'approchez pas le visage du pistolet ni de l'ouverture du réservoir/bidon de carburant.
- Tenez le carburant éloigné des yeux et de la peau.
- N'amorcez jamais la vidange du réservoir avec la bouche.

Pour éviter les incendies :

- Ne laissez pas l'herbe, les feuilles, la graisse ou l'huile, et autres débris s'accumuler sur et autour du moteur.
- Nettoyez les coulées éventuelles d'huile ou de carburant et éliminez les débris imbibés de carburant.
- Laissez refroidir la machine avant de la remettre dans un local fermé. Ne la remisez pas près d'une flamme ou dans un local fermé dans lequel se trouve une veilleuse ou un appareil de chauffage.

## Ajout de carburant

### Carburant recommandé

- Pour assurer le fonctionnement optimal de la machine, utilisez uniquement de l'essence sans plomb propre et fraîche (stockée depuis moins d'un mois) ayant un indice d'octane de 87 ou plus (méthode de calcul  $[R+M]/2$ ).
- **Éthanol** : de l'essence contenant jusqu'à 10 % d'éthanol (essence-alcool) ou 15 % de MTBE (éther méthyltertiobutylique) par volume peut être utilisée à la rigueur. L'éthanol et le MTBE sont deux produits différents. L'utilisation d'essence contenant 15 % d'éthanol (E15) par volume n'est pas agréée. **N'utilisez jamais d'essence contenant plus de 10 % d'éthanol par volume**, comme E15 (qui contient 15 % d'éthanol), E20 (qui contient 20 % d'éthanol) ou E85 (qui contient jusqu'à 85 % d'éthanol). L'utilisation d'essence non agréée peut entraîner des problèmes de performances et/ou des dommages au moteur qui peuvent ne pas être couverts par la garantie.
- N'utilisez **pas** d'essence contenant du méthanol.
- Ne stockez **pas** le carburant dans le réservoir ou dans des bidons de carburant pendant l'hiver, à moins d'utiliser un stabilisateur de carburant.
- N'ajoutez **pas** d'huile à l'essence.

### Utilisation d'un stabilisateur/conditionneur

Utilisez toujours un additif stabilisateur/conditionneur dans la machine pour que le carburant reste frais plus longtemps quand il est utilisé conformément aux indications du fabricant du stabilisateur.

**Important:** N'utilisez pas d'additifs contenant du méthanol ou de l'éthanol.

Ajoutez la quantité correcte de stabilisateur/conditionneur au carburant neuf et suivez les directives du fabricant du stabilisateur.

## Remplissage du réservoir de carburant

1. Garez la machine sur une surface plane et horizontale.
2. Serrez le frein de stationnement.
3. Coupez le moteur et enlevez la clé.
4. Nettoyez la surface autour du bouchon du réservoir de carburant.
5. Remplissez le réservoir de carburant jusqu'à ce que la jauge indique qu'il est plein (**Figure 8**).

**Remarque:** Ne remplissez pas complètement le réservoir de carburant. L'espace vide dans le réservoir permet au carburant de se dilater.

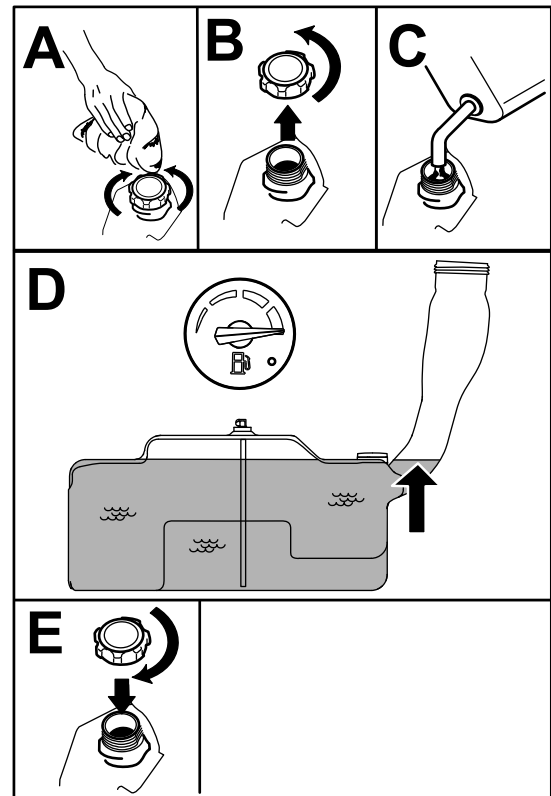


Figure 8

g197123

## Procédures d'entretien quotidien

Avant de démarrer la machine chaque jour, effectuez les procédures décrites à la section [Entretien \(page 32\)](#).

# Rodage d'une machine neuve

Les moteurs neufs demandent un certain temps pour développer toute leur puissance. Les tabliers de coupe et les systèmes d'entraînement neufs présentent plus de friction, ce qui augmente la charge sur le moteur. Prévoyez 40 à 50 heures de rodage pour les machines neuves pour leur permettre de développer toute leur puissance et procurer des performances optimales.

## Utilisation du système de sécurité

### ⚠ ATTENTION

**Si les contacteurs de sécurité sont déconnectés ou endommagés, la machine peut se mettre en marche inopinément et causer des blessures.**

- **Ne modifiez pas abusivement les contacteurs de sécurité.**
- **Vérifiez chaque jour le fonctionnement des contacteurs de sécurité et remplacez ceux qui sont endommagés avant d'utiliser la machine.**

## Principe du système de sécurité

Le système de sécurité est conçu pour empêcher le démarrage du moteur, sauf si :

- La commande des lames (PDF) est désengagée.
- Les leviers de commande de déplacement sont en position de VERROUILLAGE AU POINT MORT.
- Le frein de stationnement est serré.

Le système de sécurité est également prévu pour arrêter le moteur lorsque les leviers de commande quittent la position de VERROUILLAGE AU POINT MORT et que vous vous soulevez du siège.

## Contrôle du système de sécurité

**Périodicité des entretiens:** À chaque utilisation ou une fois par jour

Contrôlez le système de sécurité avant chaque utilisation de la machine. Si le système de sécurité ne fonctionne pas comme spécifié ci-dessous, faites-le immédiatement réviser par un dépositaire-réparateur agréé.

1. Asseyez-vous sur le siège, serrez le frein de stationnement et amenez la commande des

lames (PDF) en position ENGAGÉE. Essayez de démarrer le moteur; le démarreur ne doit pas fonctionner.

2. Asseyez-vous sur le siège, serrez le frein de stationnement et amenez la commande des lames (PDF) en position DÉSENGAGÉE. Actionnez l'un des leviers de commande de déplacement (sortez-le de la position de verrouillage au POINT MORT). Essayez de démarrer le moteur; le démarreur ne doit pas fonctionner. Répétez la manœuvre pour l'autre levier de commande.
3. Asseyez-vous sur le siège, serrez le frein de stationnement, placez la commande des lames (PDF) en position DÉSENGAGÉE et amenez l'un des leviers de commande de déplacement à la position de VERROUILLAGE AU POINT MORT. Démarrez le moteur. Lorsque le moteur tourne, desserrez le frein de stationnement, engagez la commande des lames (PDF) et soulevez-vous légèrement du siège; le moteur doit s'arrêter.
4. Asseyez-vous sur le siège, serrez le frein de stationnement, placez la commande des lames (PDF) en position DÉSENGAGÉE et amenez l'un des leviers de commande de déplacement à la position de VERROUILLAGE AU POINT MORT. Démarrez le moteur. Lorsque le moteur est en marche, centrez l'un des leviers de commande déplacement et déplacez-le en avant ou en arrière; le moteur doit s'arrêter. Répétez la procédure pour l'autre levier de commande de déplacement.
5. Asseyez-vous sur le siège, desserrez le frein de stationnement, placez la commande des lames (PDF) en position DÉSENGAGÉE et amenez l'un des leviers de commande de déplacement à la position de VERROUILLAGE AU POINT MORT. Essayez de démarrer le moteur; le démarreur ne doit pas fonctionner.

## Positionnement du siège

Vous pouvez avancer ou reculer le siège. Amenez le siège à la position la plus confortable pour vous et offrant le meilleur contrôle pour la conduite (Figure 9).



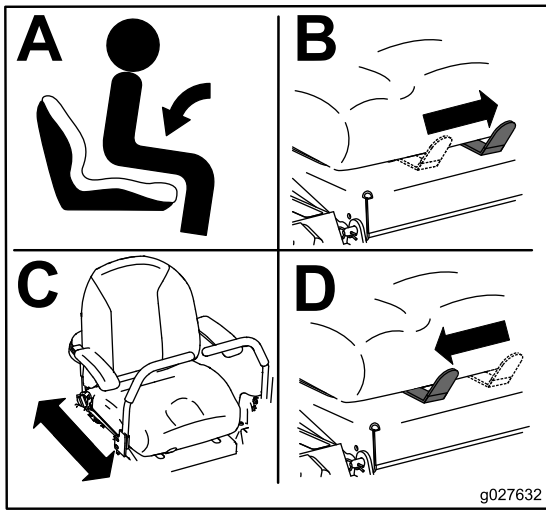


Figure 9

g027632

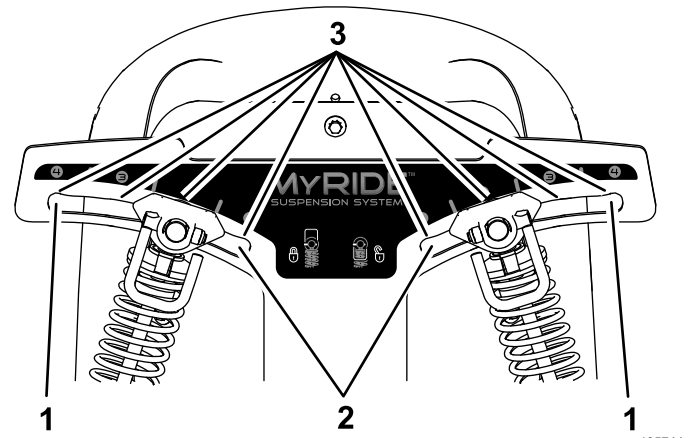


Figure 10

g195744

1. Suspension la plus ferme
2. Suspension la plus souple
3. Crans de verrouillage dans les fentes

## Réglage de la suspension MyRide™

La suspension MyRide™ peut être réglée pour offrir un confort optimal. Vous pouvez régler les 2 amortisseurs arrière pour modifier la suspension facilement et rapidement. Positionnez la suspension de manière la plus confortable pour vous.

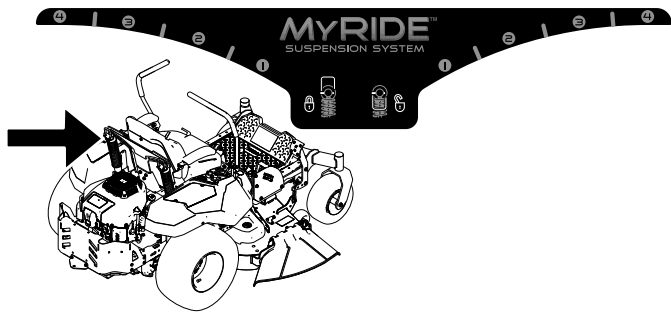
### Réglage des amortisseurs arrière

Les fentes prévues pour les amortisseurs arrière sont dotées de crans comme référence. Vous pouvez placer les amortisseurs arrière n'importe où dans la fente, pas seulement dans les crans.

Le schéma suivant montre la position des amortisseurs pour une suspension souple ou ferme, ainsi que les différentes positions de verrouillage (Figure 10).

**Remarque:** Réglez toujours les amortisseurs arrière gauche et droit à la même position.

Réglez les amortisseurs arrière (Figure 11).



g195746

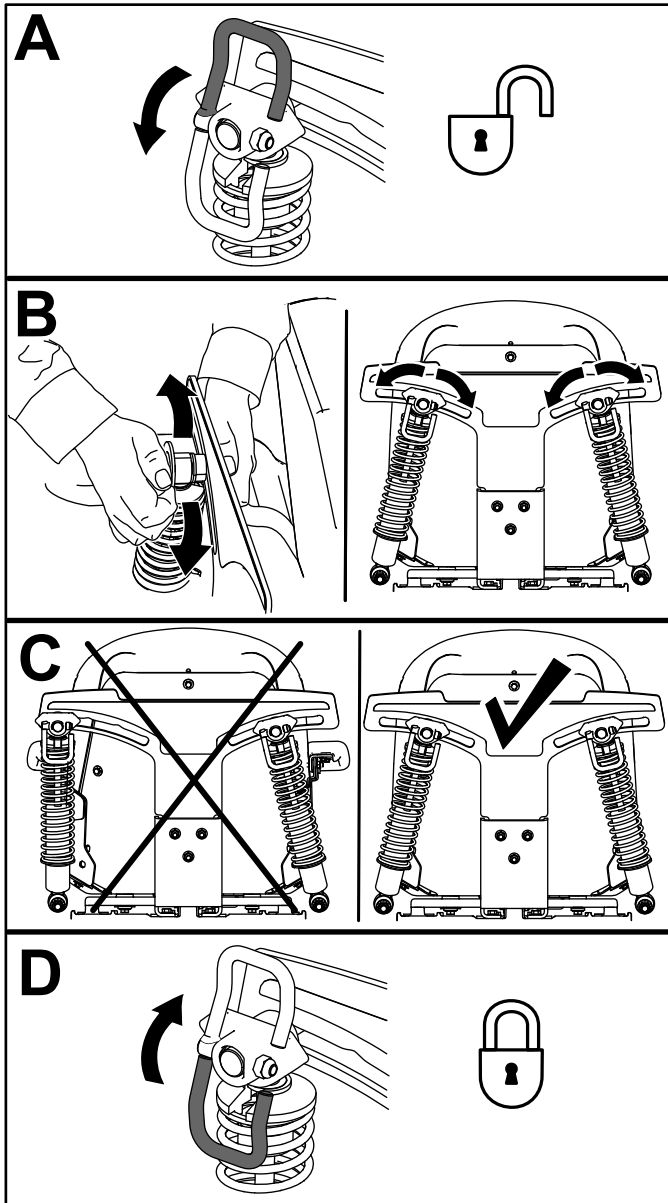


Figure 11

g195745

## Pendant l'utilisation

### Consignes de sécurité pendant l'utilisation

#### Consignes de sécurité générales

L'opérateur doit consacrer toute son attention à l'utilisation de la machine. Ne vous livrez à **aucune** activité risquant de vous distraire, au risque de causer des dommages corporels ou matériels.

#### ⚠ ATTENTION

Les pièces du moteur, en particulier le silencieux, deviennent extrêmement chaudes pendant le fonctionnement. Leur contact peut causer de graves brûlures et enflammer les débris (feuilles, herbe, broussailles, etc.).

- Laissez refroidir les pièces du moteur, en particulier le silencieux, avant de les toucher.
- Éliminez les débris accumulés sur le silencieux et autour du moteur.

#### ⚠ ATTENTION

Les gaz d'échappement contiennent du monoxyde de carbone, un gaz inodore mortel.

Ne faites pas tourner le moteur à l'intérieur d'un local ou dans un petit espace confiné dans lequel peut s'accumuler le monoxyde de carbone, un gaz dangereux dégagé par l'échappement.

- Le propriétaire/l'utilisateur est responsable des dommages matériels ou corporels et peut les prévenir.
- Cette tondeuse n'est conçue que pour un seul utilisateur. Ne transportez pas de passagers et n'autorisez personne à s'approcher de la machine en marche.
- N'utilisez pas la machine si vous êtes malade ou fatigué, ni sous l'emprise de l'alcool, de drogues ou de médicaments.
- Travaillez uniquement à la lumière du jour ou avec un bon éclairage artificiel.
- La foudre peut causer des blessures graves ou mortelles. Si vous voyez des éclairs ou que vous entendez le tonnerre à proximité, n'utilisez pas la machine et mettez-vous à l'abri.
- Redoublez de prudence lorsque vous utilisez la machine équipée d'outils ou d'accessoires, tels

des systèmes de ramassage. Ceux-ci peuvent modifier la stabilité et entraîner la perte de contrôle de la machine. Suivez les instructions d'utilisation des contrepoids si nécessaire.

- Ne vous approchez pas des trous, ornières, bosses, rochers et autres dangers cachés. Faites preuve de prudence à l'approche de tournants sans visibilité, de buissons, d'arbres, d'herbe haute ou autres obstacles susceptibles de gêner la vue. Les irrégularités du terrain peuvent provoquer le retournement de la machine ou vous faire déraiper et vous faire perdre l'équilibre.
- Vérifiez que tous les embrayages sont au point mort et que le frein de stationnement est serré avant de mettre le moteur en marche.
- Démarrez le moteur prudemment en vous conformant aux instructions et en évitant d'approcher les pieds des lames.
- N'utilisez jamais la machine si les protections, carters ou capots sont endommagés. Les capots, protections, contacteurs et autres dispositifs de sécurité doivent être en place et en état de fonctionnement.
- Ne vous tenez jamais devant l'ouverture d'éjection. Ne tondez jamais avec le volet d'éjection relevé, déposé ou modifié à moins qu'un système de ramassage ou de déchiquetage soit en place et fonctionne correctement.
- N'approchez jamais les mains ou les pieds des pièces mobiles. Dans la mesure du possible, évitez d'effectuer des réglages sur la machine quand le moteur est en marche.

### **▲ ATTENTION**

**Les pièces rotatives peuvent happer et coincer les mains, les pieds, les cheveux, les vêtements ou les accessoires. Le contact avec des pièces rotatives peut causer une amputation traumatisante ou de graves lacérations.**

- **N'utilisez pas la machine si les protections, les capots et les dispositifs de sécurité ne sont pas en place et en bon état de fonctionnement.**
- **Gardez les mains, les pieds, les cheveux, les bijoux et les vêtements éloignés des pièces rotatives.**
- Ne levez jamais le tablier de coupe pendant que les lames tournent.
- Sachez dans quel sens s'effectue l'éjection et ne la dirigez jamais vers qui que ce soit. N'éjectez pas l'herbe coupée contre un mur ou un obstacle, car elle pourrait ricocher dans votre direction. Arrêtez les lames, ralentissez et faites preuve de prudence

lorsque vous traversez des surfaces autres qu'une pelouse et quand vous déplacez la tondeuse entre les surfaces de travail.

- Restez vigilant(e), ralentissez et changez de direction avec prudence. Regardez derrière vous et de chaque côté avant de changer de direction. Ne tondez jamais en marche arrière, sauf en cas d'absolue nécessité.
- Ne modifiez pas le réglage du régulateur et ne faites pas tourner le moteur à un régime excessif.
- Garez la machine sur un sol plat et horizontal. Coupez le moteur, attendez l'arrêt complet de toutes les pièces mobiles et débranchez le fil de la ou des bougies.
  - Avant d'inspecter, de nettoyer ou d'effectuer toute opération sur la tondeuse.
  - Après avoir heurté un obstacle ou en cas de vibrations anormales (vérifiez l'état de la tondeuse et effectuez les réparations éventuellement nécessaires avant de la remettre en marche et de l'utiliser à nouveau).
  - Avant de dégager des obstructions.
  - Avant de quitter la tondeuse. Ne laissez pas la machine en marche sans surveillance.
- Coupez le moteur et attendez l'arrêt complet de toutes les pièces mobiles :
  - Avant de faire le plein de carburant.
  - Avant de vider le bac à herbe.
  - Avant de modifier la hauteur de coupe.
- Des accidents tragiques peuvent survenir si l'utilisateur ne sait pas que des enfants sont présents. Les enfants sont souvent attirés par la machine et l'activité de tonte. Ne partez jamais du principe que les enfants se trouvent encore à l'endroit où vous les avez vus pour la dernière fois.
  - Veillez à ce que les enfants restent hors de la zone de tonte, sous la garde d'un adulte responsable autre que l'utilisateur.
  - Montrez-vous vigilant et coupez le moteur de la machine si des enfants pénètrent dans la zone de travail.
  - Avant et pendant une marche arrière ou un changement de direction, assurez-vous toujours qu'aucun enfant ne se tient juste derrière les roues de la machine, sur sa trajectoire ou sur les côtés.
  - N'autorisez jamais un enfant à utiliser la machine.
  - Ne transportez pas d'enfants, même si les lames sont arrêtées. Les enfants pourraient tomber et se blesser gravement ou compromettre le fonctionnement sûr de la

machine. Les enfants qui ont été autorisés à monter sur la machine en marche par le passé peuvent apparaître subitement dans la zone de travail parce qu'ils veulent recommencer. Ils risquent alors d'être renversés ou écrasés par la machine.

## Consignes de sécurité concernant l'utilisation sur les pentes

- Les pentes augmentent significativement les risques de perte de contrôle et de retournement de la machine pouvant entraîner des accidents graves voire mortels. L'utilisateur est responsable de la sécurité d'utilisation de la machine sur les pentes. L'utilisation de la machine sur une pente, quelle qu'elle soit, demande une attention particulière. Avant d'utiliser la machine sur une pente, l'utilisateur doit :
  - Lire et comprendre les instructions relatives à l'utilisation sur les pentes qui figurent dans le manuel et sur la machine.
  - Utiliser l'indicateur d'angle pour déterminer l'angle approximatif de la pente sur laquelle vous devez travailler.
  - Ne travaillez jamais sur des pentes de plus de 15 degrés.
  - Évaluer chaque jour l'état du terrain pour déterminer si la pente permet d'utiliser la machine sans risque. Faites preuve de bon sens et de discernement lors de cette évaluation. Les conditions changeantes du terrain, telle l'humidité, peuvent rapidement modifier le fonctionnement de la machine sur les pentes.
- Repérez les dangers potentiels depuis le bas de la pente. N'utilisez pas la machine près de fortes dénivellations, fossés, berges, étendues d'eau ou autres dangers. La machine pourrait se retourner brusquement si une roue passe par-dessus une dénivellation quelconque et se retrouve dans le vide, ou si un bord s'effondre. Maintenez une distance de sécurité (deux fois la largeur de la machine) entre la machine et tout danger potentiel. Utilisez une tondeuse autotractée ou une débroussailleuse manuelle pour tondre sur ce type de terrain.

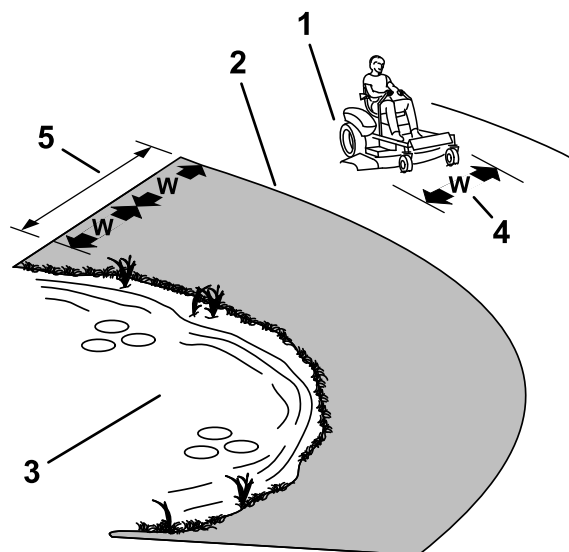


Figure 12

g229111

1. Zone de sécurité – utiliser la tondeuse sur des pentes de moins de 15 degrés
2. Zone dangereuse – utiliser une tondeuse autotractée et/ou une débroussailleuse manuelle sur les pentes de plus de 15 degrés
3. Eau
4. L = largeur de la machine
5. Maintenir une distance de sécurité (deux fois la largeur de la machine) entre la machine et tout danger potentiel

- Évitez de démarrer, de vous arrêter ou de tourner sur les pentes. Ne changez pas soudainement de vitesse ou de direction; tournez lentement et graduellement.
- N'utilisez pas la machine si la motricité, la direction ou la stabilité peuvent être compromises. Tenez compte du fait que la motricité de la machine peut être réduite sur l'herbe humide, en travers des pentes ou dans les descentes. La perte d'adhérence des roues motrices peut faire déraiper la machine et entraîner la perte du freinage et de la direction. La machine peut déraiper même si les roues motrices ne tournent plus.
- Enlevez ou balisez les obstacles tels que fossés, trous, ornières, bosses, rochers ou autres dangers cachés. L'herbe haute peut masquer les accidents du terrain. Les irrégularités du terrain peuvent provoquer le retournement de la machine.
- Redoublez de prudence lorsque vous utilisez la machine équipée d'outils ou d'accessoires, tels des systèmes de ramassage. Ceux-ci peuvent modifier la stabilité et entraîner la perte de contrôle de la machine. Suivez les instructions d'utilisation des contrepoids.
- Dans la mesure du possible, gardez le tablier de coupe abaissé au sol quand vous utilisez la machine sur des pentes. La machine peut devenir

instable si vous levez le tablier de coupe pendant l'utilisation sur une pente.

## Installation à la position d'utilisation

Utilisez le tablier de coupe comme marchepieds pour accéder à la position d'utilisation (Figure 13).

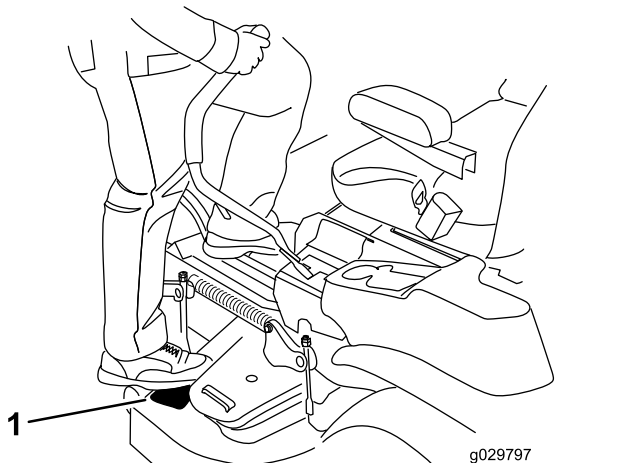


Figure 13

## Utilisation du frein de stationnement

Serrez toujours le frein de stationnement lorsque vous arrêtez la machine ou que vous la laissez sans surveillance.

## Serrage du frein de stationnement

Garez la machine sur une surface plane et horizontale.

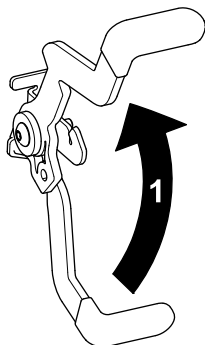


Figure 14

## Desserrage du frein de stationnement

Pour desserrer le frein de stationnement, sortez le levier de la fente de verrouillage et tirez-le vers vous, puis poussez-le vers le bas (Figure 15).

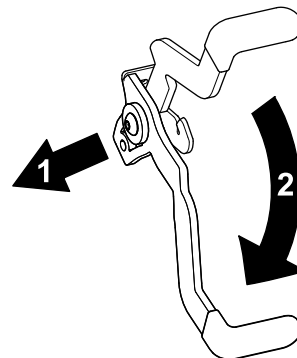


Figure 15

1. Pousser le levier hors de la fente de verrouillage et vers vous
2. Pousser le frein de stationnement vers le bas

## Engager la commande des lames (PDF)

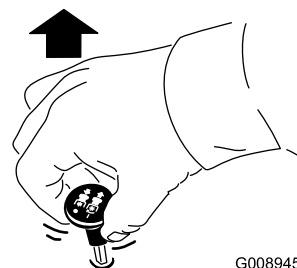


Figure 16

**Remarque:** Engagez toujours les lames en plaçant la commande d'accélérateur à la position HAUT RÉGIME (Figure 17).

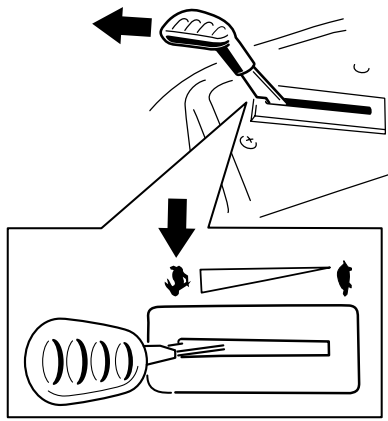


Figure 17

g187516

## Utilisation du volet de départ

Utilisez le volet de départ pour démarrer quand le moteur est froid.

1. Tirez sur la commande du volet de départ pour engager le volet de départ avant d'utiliser le commutateur d'allumage (Figure 20).

**Remarque:** Veillez à engager complètement la commande du volet de départ. Vous devez peut-être maintenir la commande tirée quand vous utilisez le commutateur d'allumage.

2. Appuyez sur la commande pour désengager le volet de départ une fois que le moteur a démarré (Figure 20).

## Désengager la commande des lames (PDF)

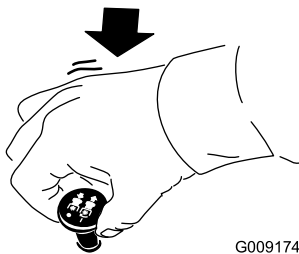


Figure 18

G009174

g009174

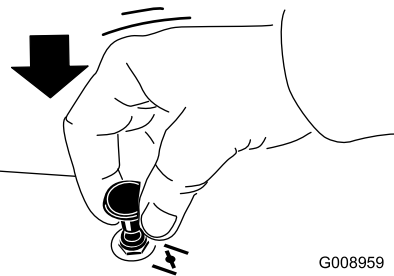
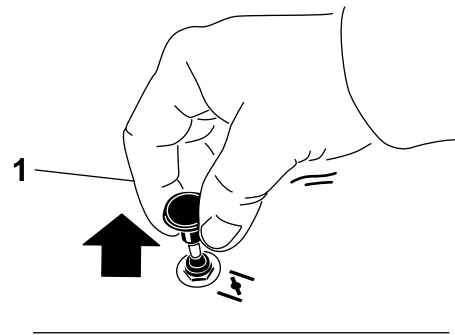


Figure 20

G008959

g008959

1. Position EN SERVICE
2. Position FERMÉE

## Utilisation de l'accélérateur

Vous pouvez déplacer la commande d'accélérateur entre les positions HAUT RÉGIME et BAS RÉGIME (Figure 19).

Sélectionnez toujours la position HAUT RÉGIME quand vous engagez la PDF.

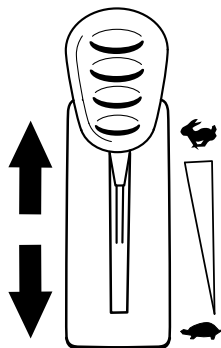


Figure 19

g187517

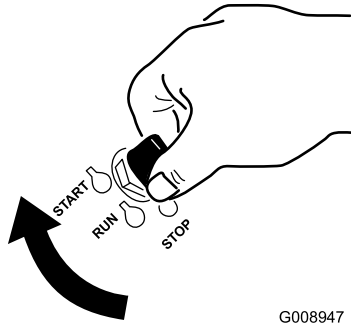
## Utilisation du commutateur d'allumage

1. Tournez la clé à la position DÉMARRAGE (Figure 21).

**Remarque:** Relâchez la clé quand le moteur démarre.

**Important:** N'actionnez pas le démarreur plus de 5 secondes de suite. Si le moteur ne démarre pas, attendez 10 secondes avant de faire une nouvelle tentative. Le démarreur risque de griller si vous ne respectez pas ces consignes.

**Remarque:** Vous devrez peut-être vous faire plusieurs tentatives pour démarrer le moteur la première fois après que le système d'alimentation soit resté entièrement vide.



G008947

g008947

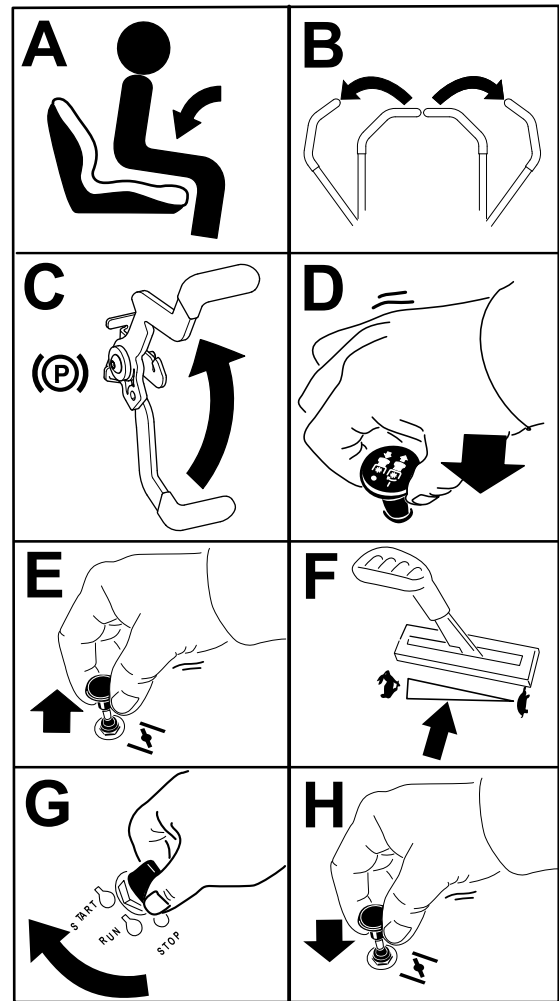
Figure 21

2. Tournez la clé en position ARRÊT pour couper le moteur.

## Démarrage du moteur

**Remarque:** L'usage du volet de départ n'est généralement pas nécessaire si le moteur est chaud.

**Important:** N'actionnez pas le démarreur plus de 5 secondes de suite. N'actionnez pas le démarreur plus de 5 secondes de suite au risque de l'endommager. Si le moteur refuse de démarrer, patientez 10 secondes avant d'actionner à nouveau le démarreur.



g189354

Figure 22

## Arrêt du moteur

1. Désengagez les lames en plaçant la commande des lames en position DÉSENGAGÉE (Figure 18).
2. Serrez le frein de stationnement; voir [Serrage du frein de stationnement \(page 21\)](#).
3. Placez la commande d'accélérateur en position HAUT RÉGIME.
4. Tournez la clé à la position ARRÊT et retirez-la.

### ⚠ PRUDENCE

Les enfants ou les personnes à proximité risquent de se blesser s'ils déplacent la machine ou essaient de l'utiliser lorsqu'elle est laissée sans surveillance.

Retirez toujours la clé et serrez le frein de stationnement si vous laissez la machine sans surveillance.

# Utilisation des leviers de commande de déplacement

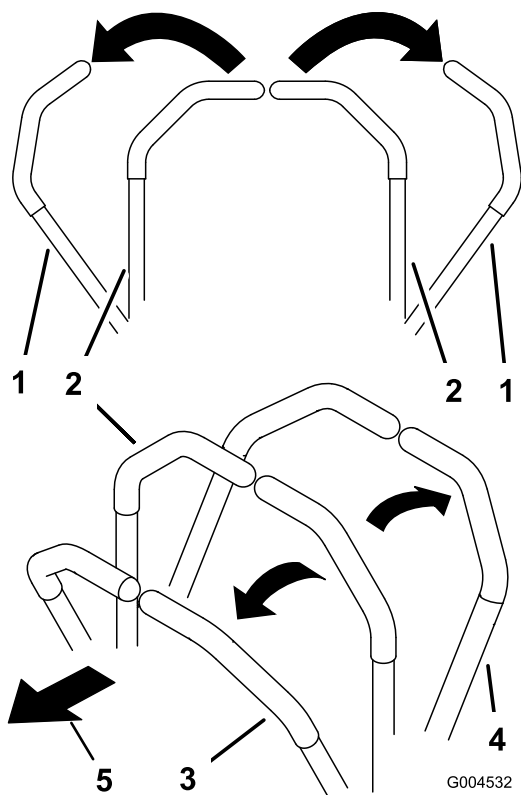


Figure 23

- |  |                        |
|--|------------------------|
| 1. Levier de commande de déplacement en position de VERROUILLAGE AU POINT MORT | 4. Marche arrière      |
| 2. Position centrale de déverrouillage   | 5. Avant de la machine |
| 3. Marche avant  |                        |

## Conduite de la machine

Les roues motrices tournent indépendamment et sont entraînées par les moteurs hydrauliques sur chaque essieu. Vous pouvez faire tourner un côté en arrière pendant que l'autre tourne en avant, ce qui fait pivoter la machine au lieu de la faire changer de direction. La maniabilité de la machine en est grandement améliorée, mais cette manière de conduire pourra demander un certain temps d'adaptation.

La commande d'accélérateur agit sur le régime moteur qui se mesure en tours/minute (tr/min). Placez la commande d'accélérateur en position HAUT RÉGIME pour obtenir des performances optimales. Pour travailler, placez toujours la commande d'accélérateur en position Haut régime (plein gaz).

## ⚠ ATTENTION

La machine peut tourner très rapidement. Vous risquez de perdre le contrôle de la machine et de vous blesser gravement ou d'endommager la machine.

- Faites preuve d'une extrême prudence dans les virages.
- Ralentissez avant de prendre des virages serrés.

## Conduite en marche avant

**Remarque:** Le moteur s'arrête si vous actionnez les leviers de commande de déplacement alors que le frein de stationnement est serré.

Pour arrêter la machine, tirez les leviers de commande de déplacement en position POINT MORT.

1. Desserrez le frein de stationnement; voir [Desserrage du frein de stationnement \(page 21\)](#).
2. Amenez les leviers de commande de déplacement au centre, en position déverrouillée.
3. Pour vous déplacer en marche avant, poussez lentement les leviers de commande de déplacement vers l'avant ([Figure 24](#)).

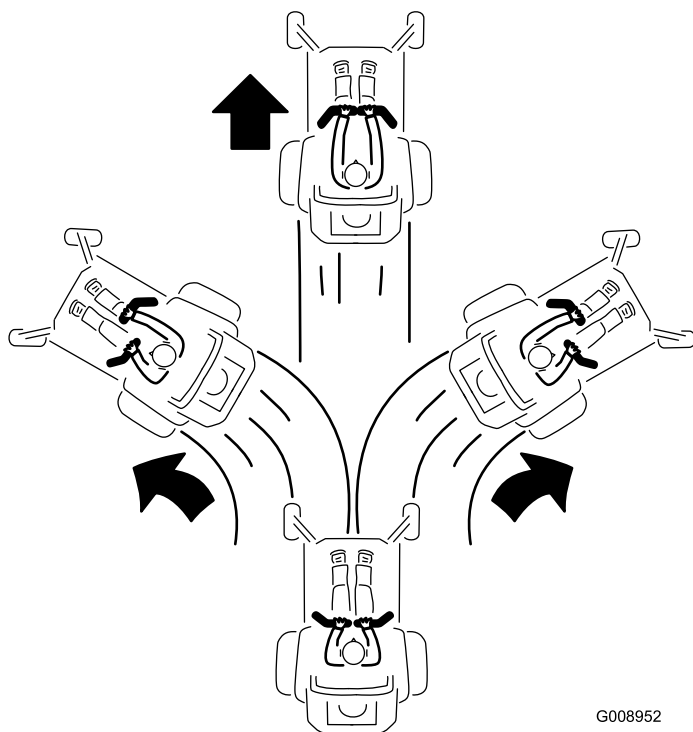


Figure 24

G008952  
g008952



## Conduite en marche arrière

1. Amenez les leviers de commande de déplacement au centre, en position déverrouillée.
2. Pour vous déplacer en marche arrière, tirez lentement les leviers en arrière (Figure 25).

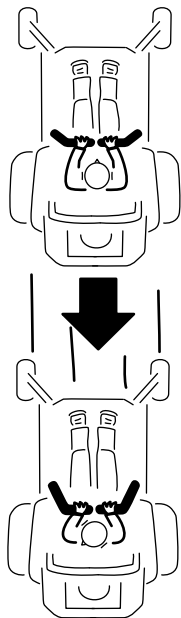


Figure 25

G008953

g008953

## Utilisation du système de commande Smart Speed™

Le levier du système de commande Smart Speed™ est situé à droite de la position d'utilisation (Figure 26) et permet de choisir entre 3 gammes de vitesses : finition, remorquage et tonte.

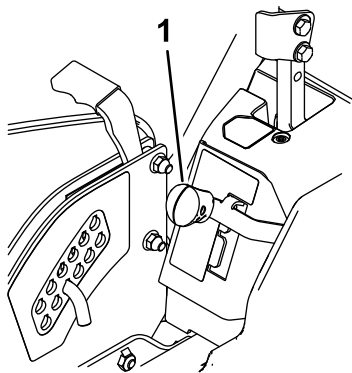


Figure 26

g197125

1. Levier de commande Smart Speed

Pour changer de vitesse, procédez comme suit :

1. Poussez les leviers de commande de déplacement à la position de point mort, puis

vers l'extérieur en position de VERROUILLAGE AU POINT MORT.

2. Désengagez la commande des lames.
3. Placez le levier à la position voulue.

Les chiffres suivants ne sont fournis qu'à titre indicatif. Les réglages varient selon le type, l'humidité et la hauteur de l'herbe.

Utilisations suggérées :	Tonte de finition	Remorquage	Tonte
Stationnement	X		
Herbe épaisse et humide	X		
Apprendre à se servir de la machine	X		
Ramassage		X	
Déchetage		X	
Tonte normale			X
Déplacer la machine			X

### Tonte de finition

Cette vitesse est la plus basse. Il est conseillé d'utiliser cette vitesse dans les cas suivants :

- Stationnement
- Herbe épaisse et humide
- Apprendre à se servir de la machine

### Remorquage

Cette vitesse est la vitesse intermédiaire. Il est conseillé d'utiliser cette vitesse dans les cas suivants :

- Ramassage
- Déchetage

### Tonte

Cette vitesse est la plus élevée. Il est conseillé d'utiliser cette vitesse dans les cas suivants :

- Tonte normale
- Déplacer la machine

## Utilisation de l'éjection latérale

La tondeuse est équipée d'un déflecteur d'herbe pivotant qui permet de disperser les déchets de tonte sur le côté et à la surface de la pelouse.

## **▲ DANGER**

Si le déflecteur d'herbe, l'obturateur d'éjection ou le bac à herbe complet n'est pas en place sur la machine, vous-même ou d'autres personnes peuvent être touchés par une lame ou des projections de débris. Les lames en rotation et les débris projetés peuvent occasionner des blessures graves ou mortelles.

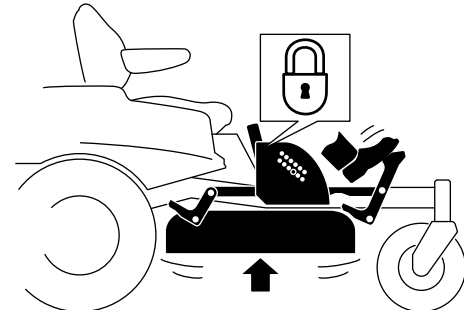
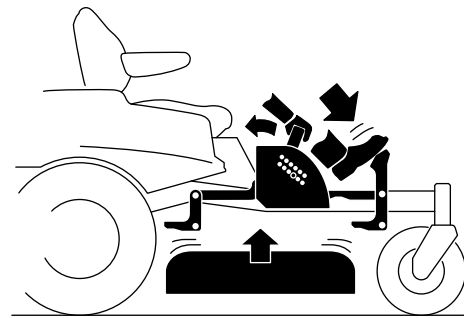
- N'enlevez jamais le déflecteur d'herbe du tablier de coupe, sa présence est nécessaire pour diriger l'herbe coupée sur la pelouse. Si le déflecteur d'herbe est endommagé, remplacez-le immédiatement.
- Ne mettez jamais les mains ou les pieds sous le tablier de coupe.
- N'essayez jamais de dégager l'ouverture d'éjection ou les lames sans avoir au préalable amené la commande des lames (PDF) en position DÉSENGAGÉE, tourné la clé de contact en position ARRÊT et enlevé la clé.
- Vérifiez que le déflecteur d'herbe est abaissé.

## Réglage de la hauteur de coupe

La machine est équipée d'un système de levage du tablier de coupe à pédale. La pédale permet d'élever le tablier brièvement pour éviter les obstacles ou de le verrouiller à la hauteur de coupe la plus élevée ou en position de transport. Le levier de hauteur de coupe peut être utilisé en association avec la pédale pour verrouiller le tablier à une hauteur de coupe spécifique.

### Utilisation du système de levage du tablier de coupe à pédale

- Enfoncez la pédale pour élever le tablier de coupe; maintenez la pédale enfoncée jusqu'à ce que le tablier soit verrouillé en position de transport (Figure 27).
- Appuyez sur la pédale de levage du tablier avec le pied et tirez la poignée de verrouillage de transport en arrière pour désengager le verrou de transport (Figure 27).



g024409

g024409

**Figure 27**

Position du verrou de transport

## Réglage de la hauteur de coupe

Vous pouvez régler la hauteur de coupe entre 38 et 114 mm (1,5 et 4,5 po) par paliers de 6 mm (0,25 po) suivant le trou dans lequel vous placez la goupille de hauteur de coupe.

1. Appuyez sur la pédale de levage du tablier avec le pied et levez le tablier en position de verrouillage de transport (qui est aussi la position de hauteur de coupe de 114 mm [4,5 po]), comme montré à la Figure 28.
2. Pour changer la hauteur de coupe, retirez la goupille du support de hauteur de coupe (Figure 28).
3. Insérez la goupille dans le trou du système de hauteur de coupe correspondant à la hauteur de coupe voulue (Figure 28).
4. Appuyez sur la pédale de levage du tablier avec le pied et tirez la poignée en arrière pour désengager le verrou de transport (Figure 27).
5. Abaissez lentement le tablier jusqu'à ce que le levier touche la goupille.

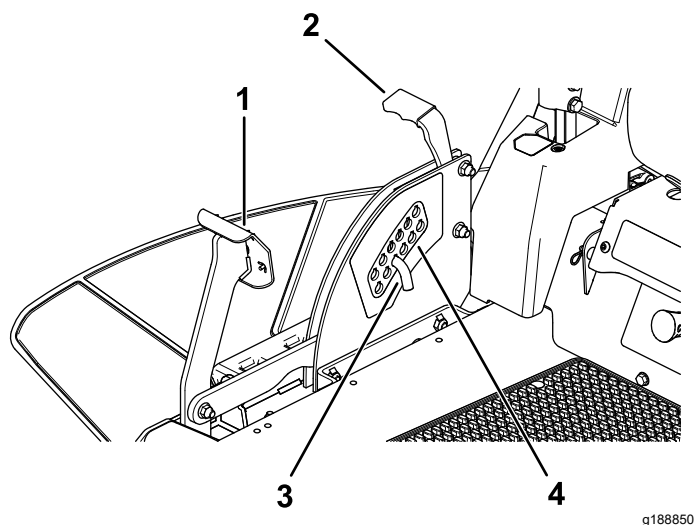


Figure 28

g188850

- |                                |                                  |
|--------------------------------|----------------------------------|
| 1. Pédale de levage de tablier | 3. Goupille                      |
| 2. Poignée                     | 4. Positions de hauteur de coupe |

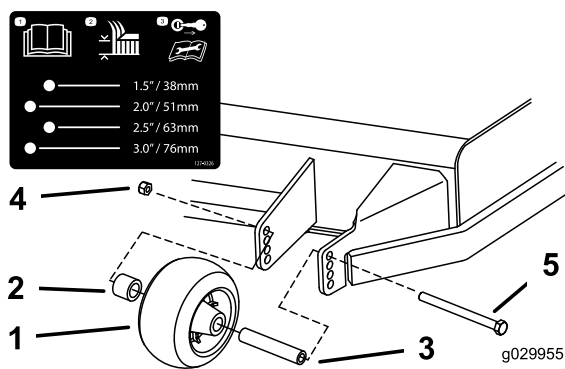


Figure 29

g029955

- |                         |                   |
|-------------------------|-------------------|
| 1. Galet anti-scalp     | 4. Écrou à embase |
| 2. Douille d'écartement | 5. Boulon         |
| 3. Douille              |                   |

## Réglage des galets anti-scalp

Ajustez la hauteur des galets anti-scalp chaque fois que vous modifiez la hauteur de coupe.

**Remarque:** Réglez les galets anti-scalp de sorte qu'ils ne touchent pas le sol sur les surfaces normales et planes.

1. Garez la machine sur un sol plat et horizontal, désengagez la commande des lames et serrez le frein de stationnement; voir [Serrage du frein de stationnement \(page 21\)](#).
2. Avant de quitter la position d'utilisation, coupez le moteur, enlevez la clé et attendez l'arrêt complet de toutes les pièces mobiles.
3. Réglez les galets anti-scalp comme montré à la [Figure 29](#).

## Utilisation des outils et accessoires

Utilisez uniquement des outils et accessoires agréés par Toro.

Si vous fixez un seau à la protection du moteur, attachez-le avec une sangle.

**Important:** Le poids du seau affecte la stabilité de la machine. Si vous transportez plus que le poids indiqué dans le tableau ci-dessous dans un seau fixé à la protection du moteur, vous devez équiper la machine du kit porte-seau.

Contactez un dépositaire-réparateur agréé.

Modèle	Poids maximum par seau avec le kit porte-seau
Tablier de 137 cm (48 po)	1,1 kg (2,5 lb)
Tablier de 137 cm (54 po)	1,1 kg (2,5 lb)
Tablier de 152 cm (60 po)	4,5 kg (10 lb)

## Conseils d'utilisation

### Utilisation du réglage du haut régime

Pour obtenir une circulation d'air maximale et des résultats optimaux, faites tourner le moteur à HAUT RÉGIME. L'air doit pouvoir circuler pour bien couper l'herbe. Pour cette raison, ne sélectionnez pas une hauteur de coupe trop basse car le tablier de coupe serait alors complètement entouré d'herbe haute. Placez-vous toujours de sorte qu'un côté du tablier de coupe se trouve à l'extérieur de la zone non coupée. L'air pourra ainsi circuler librement dans le tablier de coupe.

## Tonte initiale

Tondez l'herbe légèrement plus haut que d'habitude pour éviter de scalper les inégalités du terrain. La hauteur de coupe habituelle est cependant celle qui convient le mieux en général. Si la hauteur de l'herbe dépasse 15 cm (6 po), vous devrez peut-être vous y reprendre à deux fois pour obtenir un résultat acceptable.

## Tonte du tiers de la hauteur de l'herbe

L'idéal est de ne raccourcir l'herbe que du tiers de sa hauteur. Une coupe plus courte est déconseillée, à moins que l'herbe ne soit clairsemée, ou en automne lorsque la pousse commence à ralentir.

## Alternance de la direction de la tonte

Alternez le sens des passages pour ne pas coucher l'herbe. L'alternance permet aussi de mieux disperser l'herbe coupée, ce qui améliore la décomposition et la fertilisation.

## Fréquence de tonte

L'herbe pousse plus ou moins vite selon la saison. Pour conserver une hauteur de coupe régulière, tondez plus souvent au début du printemps. Réduisez la fréquence de tonte au milieu de l'été, lorsque l'herbe pousse moins vite. Si le gazon n'a pas été tondu depuis un certain temps, tondez une première fois assez haut, puis un peu plus bas 2 jours plus tard.

## Tondre à vitesse réduite

Ralentissez pour améliorer la qualité de la coupe dans certaines conditions.

## Éviter une tonte trop rase

Si le gazon est irrégulier, augmentez la hauteur de coupe pour éviter de le scalper en tondant.

## Arrêt de la machine

Si vous immobilisez la machine en cours de tonte, un paquet d'herbe coupée peut tomber sur la pelouse. Pour éviter cela, rendez-vous dans une zone déjà tondu en laissant les lames engagées ou désengagez le tablier de coupe pendant la marche avant de la machine.

## Propreté du dessous du tablier de coupe

Nettoyez le dessous du tablier de coupe après chaque utilisation. Ne laissez pas l'herbe et la terre s'accumuler à l'intérieur, car la qualité de la tonte finira par en souffrir.

## Entretien des lames

Utilisez une lame bien aiguisée durant toute la saison de tonte, pour obtenir une coupe nette sans arracher ni déchiqueter les brins d'herbe. L'herbe arrachée ou déchiquetée brunit sur les bords, sa croissance ralentit et elle devient plus sensible aux maladies. Après chaque utilisation, vérifiez l'état, l'usure et l'affûtage des lames. Limez les entailles éventuelles et aiguissez les lames au besoin. Remplacez immédiatement les lames endommagées ou usées par des lames Toro d'origine.

## Après l'utilisation

### Consignes de sécurité après l'utilisation

#### Consignes de sécurité générales

- Garez la machine sur une surface plane et horizontale, débrayez toutes les commandes, serrez le frein de stationnement, coupez le moteur et enlevez la clé ou débranchez le fil de la bougie. Attendez l'arrêt complet de tout mouvement et laissez refroidir la machine avant de la régler, la nettoyer, la réparer ou la remiser. Ne confiez jamais l'entretien de la machine à des personnes non qualifiées.
- Nettoyez la machine comme expliqué à la section Entretien. Ne laissez pas l'herbe, les feuilles, la graisse ou l'huile, et autres débris s'accumuler sur et autour du moteur. Ces matériaux peuvent s'enflammer et causer un incendie.
- Vérifiez fréquemment que la machine ne comporte aucun composant usé ou détérioré qui pourrait présenter un danger. Resserrez les fixations desserrées.

## Transport

### Transport de la machine

Transportez la machine sur une remorque de poids-lourd ou un camion. Le camion ou la remorque doit être équipé(e) des éclairages et de la signalisation exigés par la loi. Lisez attentivement toutes les

consignes de sécurité. Tenez-en compte pour éviter de vous blesser et de blesser d'autres personnes ou des animaux.

Pour transporter la machine :

- Serrez le frein et calez les roues.
- Vérifiez que le robinet d'arrivée de carburant est fermé.
- Arrimez solidement la machine sur la remorque ou le camion à l'aide de sangles, chaînes, câbles ou cordes. Utilisez uniquement les quatre points d'attache désignés de la tondeuse : deux à gauche et deux à droite (Figure 30). Utilisez ces points même pour transporter la tondeuse équipée d'un accessoire. L'utilisation de points non désignés risque d'endommager la tondeuse et/ou l'accessoire.

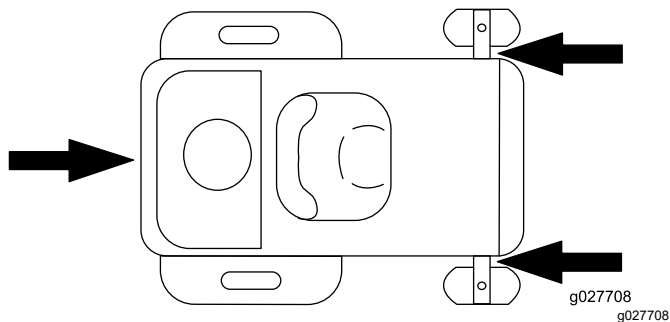


Figure 30

1. Points d'attache

- Fixez la remorque au véhicule moteur avec des chaînes de sécurité.

### ⚠ ATTENTION

Il est dangereux de conduire sur la voie publique sans clignotants, éclairages, réflecteurs ou panneau « véhicule lent » ; vous risquez de provoquer un accident et de vous blesser.

Ne conduisez pas la machine sur la voie publique.

## Chargement de la machine

Soyez extrêmement prudent lorsque vous chargez la machine sur une remorque ou un camion, ainsi que pour la décharger. Utilisez une rampe d'une seule pièce et plus large que la machine pour cette procédure. Montez les rampes en marche arrière et descendez-les en marche avant (Figure 31).

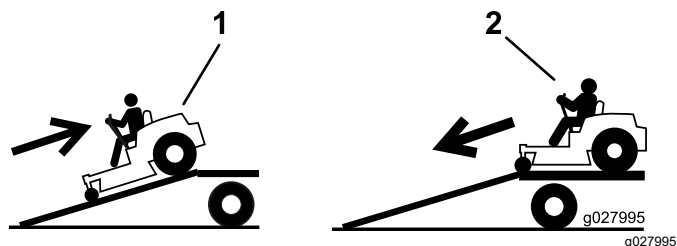


Figure 31

1. Montée en marche arrière des rampes
2. Descente en marche avant des rampes

**Important: N'utilisez pas de rampes étroites individuelles de chaque côté de la machine.**

La rampe doit être suffisamment longue pour que l'angle avec le sol n'excède pas 15 degrés (Figure 31). Sur un sol plat, la rampe doit être au moins quatre fois plus longue que la hauteur de la remorque ou du plateau de chargement par rapport au sol. Si l'angle est supérieur, les composants de la machine peuvent être coincés lors du transfert de la machine de la rampe à la remorque ou au camion. Les angles plus importants peuvent causer le basculement ou la perte de contrôle de la machine. Si vous vous trouvez sur ou près d'une pente, placez la remorque ou le camion en aval et la rampe en amont. Cela minimisera l'angle de la rampe.

### ⚠ ATTENTION

Le chargement de la machine sur une remorque ou un camion augmente le risque de basculement et donc de blessures graves ou mortelles.

- Procédez avec la plus grande prudence lorsque vous manœuvrez la machine sur une rampe.
- Utilisez uniquement une rampe d'une seule pièce; n'utilisez pas de rampes individuelles de chaque côté de la machine.
- L'angle entre la rampe et le sol, ou entre la rampe et la remorque ou le camion, ne doit pas dépasser 15 degrés.
- La rampe doit être au moins quatre fois plus longue que la hauteur de la remorque ou du plateau de chargement par rapport au sol. De la sorte, l'angle de la rampe ne dépassera pas 15 degrés sur un sol plat.
- Montez les rampes en marche arrière et descendez-les en marche avant.
- Évitez d'accélérer ou de décélérer brutalement lorsque vous conduisez la machine sur une rampe car vous pourriez en perdre le contrôle ou la faire basculer.

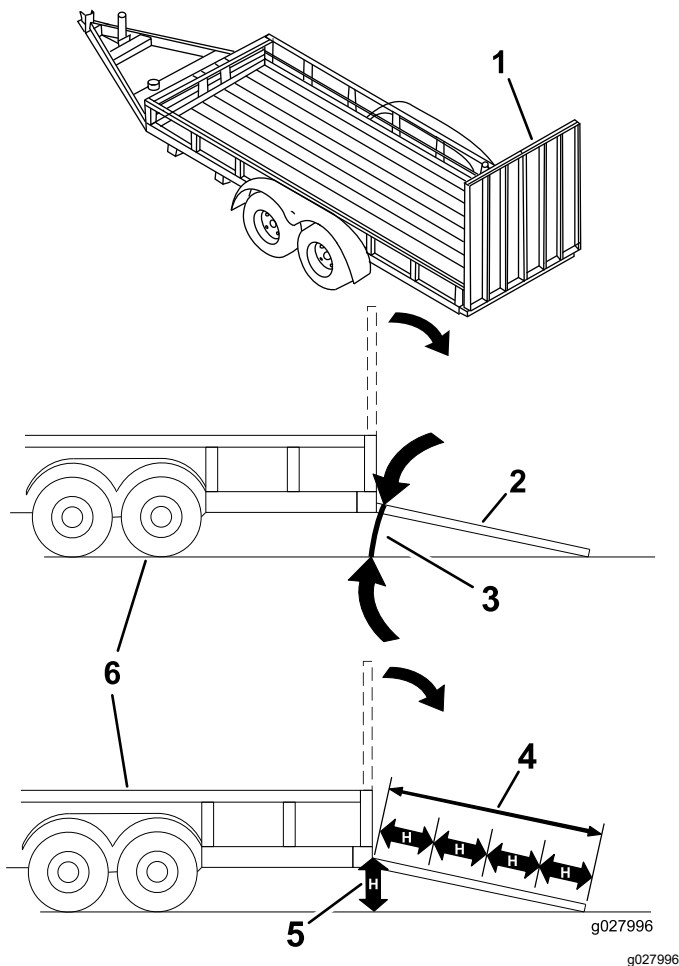


Figure 32

- |   |  |
|---|--|
| 1. Rampe d'une seule pièce en position rangée                           | 4. La rampe doit être au moins quatre fois plus longue que la hauteur de la remorque ou du plateau de chargement par rapport au sol. |
| 2. Vue latérale de la rampe d'une seule pièce en position de chargement | 5. $H$ = hauteur de la remorque ou du plateau de chargement par rapport au sol   |
| 3. 15 degrés maximum  | 6. Remorque  |

## Remorquage de la machine

- L'équipement remorqué ne doit être attaché qu'au point d'attelage.
- Suivez les recommandations du fabricant de l'accessoire en ce qui concerne les limites de poids relatives au matériel remorqué et au remorquage sur pentes. Le poids remorqué ne doit pas dépasser le poids combiné de la machine, de l'opérateur et du ballast, au risque d'entraîner une défaillance de la transmission hydrostatique. Utilisez des contrepoids ou lestez les roues comme décrit dans le manuel du fabricant de l'accessoire.

- N'autorisez jamais ni enfants ni adultes à monter sur ou dans le matériel remorqué.
- Sur les pentes, le poids du matériel remorqué peut provoquer une perte de la motricité et du contrôle de la machine, et accroître le risque de retournement. Réduisez le poids remorqué et ralentissez.
- La distance d'arrêt augmente avec le poids de la charge remorquée. Conduisez lentement et prévoyez une distance de freinage plus grande que la normale.
- Prenez des virages larges pour éviter que l'accessoire ne vienne toucher la machine.

## Pousser la machine à la main

**Important:** Poussez toujours la machine à la main. Ne remorquez pas la machine au risque de l'endommager.

Cette machine comprend un mécanisme de freinage électrique et la clé doit être en position CONTACT pour pousser la machine. La batterie doit être chargée et opérationnelle pour que le frein électrique puisse être desserré.

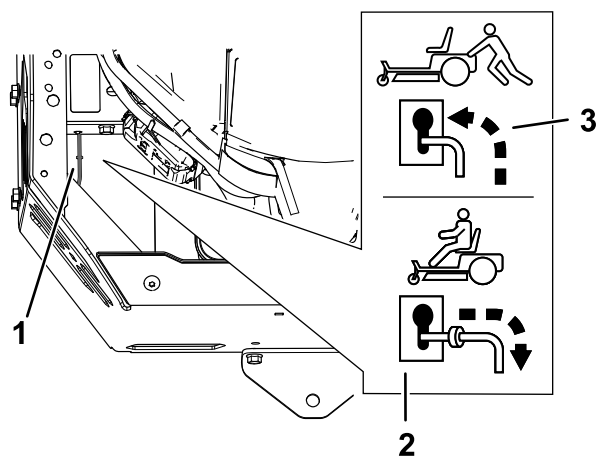
## Pousser la machine

1. Placez la machine sur une surface plane et désengagez les lames.
2. Avant de quitter la position d'utilisation, serrez le frein de stationnement, coupez le moteur et attendez l'arrêt complet de toutes les pièces mobiles.
3. Localisez les leviers de dérivation sur le châssis, des deux côtés du moteur.
4. Déplacez les leviers de dérivation en avant dans l'encoche en trou de serrure, puis vers le bas pour les verrouiller en position (Figure 33).

**Remarque:** Effectuez cette opération pour chaque levier.

5. Desserrez le frein de stationnement.

**Remarque:** Ne démarrez pas la machine.



g298692

**Figure 33**

1. Levier de dérivation
  2. Position des leviers pour conduire la machine
  3. Position des leviers pour pousser la machine
- 
6. Serrez le frein de stationnement quand vous avez terminé.

## Utilisation de la machine

Déplacez les leviers de dérivation en arrière dans l'encoche en trou de serrure, puis vers le bas pour les verrouiller en position, comme montré à la [Figure 33](#).

**Remarque:** Effectuez cette opération pour chaque levier.

# Entretien

**Remarque:** Les côtés gauche et droit de la machine sont déterminés d'après la position d'utilisation normale.

## Consignes de sécurité pendant l'entretien

### ⚠ ATTENTION

Pendant les opérations d'entretien ou de réglage, quelqu'un pourrait mettre le moteur en marche. Le démarrage accidentel du moteur peut vous blesser gravement ou blesser des personnes à proximité.

**Avant de procéder à un quelconque entretien, enlevez la clé de contact, serrez le frein de stationnement et débranchez le fil de la ou des bougies. Écartez le ou les fils pour éviter tout contact accidentel avec la ou les bougies.**

### ⚠ ATTENTION

**Le moteur peut devenir très chaud. Vous pouvez vous brûler gravement à son contact.**

**Attendez que le moteur soit complètement refroidi avant d'effectuer des entretiens ou des réparations à proximité du moteur.**

- Garez la machine sur une surface plane et horizontale, débrayez toutes les commandes, serrez le frein de stationnement, coupez le moteur et enlevez la clé ou débranchez le fil de la bougie. Attendez l'arrêt complet de tout mouvement et laissez refroidir la machine avant de la régler, la nettoyer ou la réparer. Ne confiez jamais l'entretien de la machine à des personnes non qualifiées.
- Débranchez la batterie ou le fil de la bougie avant d'entreprendre des réparations. Débranchez toujours la borne négative de la batterie avant la borne positive. Rebranchez toujours la borne positive avant la borne négative.
- Maintenez la machine, les protections, les capots et tous les dispositifs de sécurité en place et en bon état. Contrôlez fréquemment l'usure ou la détérioration des composants et remplacez-les au besoin par des pièces recommandées par le fabricant.

### ⚠ ATTENTION

**Le retrait de pièces et/ou d'accessoires d'origine peut modifier la garantie, la maniabilité et la sécurité de la machine. Les modifications non autorisées du matériel d'origine ou l'utilisation de pièces autres que des pièces Toro d'origine peuvent entraîner des blessures graves ou mortelles. Toute modification non autorisée de la machine, du moteur, du système d'alimentation ou de dégazage peut contrevenir aux normes de sécurité telles que ANSI, OSHA et NFPA et/ou à la réglementation gouvernementale telle EPA et CARB.**

- Examinez les lames avec précaution. Manipulez toujours les lames avec des gants ou en les enveloppant dans un chiffon, et toujours avec prudence. Remplacez toujours les lames endommagées. N'essayez jamais de les redresser ou de les souder.
- Utilisez des chandelles pour soutenir la machine et/ou les composants au besoin.

### ⚠ PRUDENCE

**Ne vous fiez pas uniquement à des crics mécaniques ou hydrauliques pour soulever la machine aux fins d'entretien ou de révision; cela pourrait être dangereux. Ils peuvent ne pas offrir un soutien suffisant ou peuvent lâcher et laisser retomber la machine, et causer ainsi des blessures.**

**Ne vous fiez pas uniquement à des crics mécaniques ou hydrauliques comme soutien. Utilisez des chandelles adéquates ou un support équivalent.**

- Libérez la pression emmagasinée dans les composants avec précaution.
- N'approchez jamais les mains ou les pieds des pièces mobiles. Dans la mesure du possible, évitez d'effectuer des réglages sur la machine quand le moteur est en marche. Si la procédure d'entretien ou de réglage exige que le moteur tourne et que des composants se déplacent, faites preuve d'une extrême prudence.



## **⚠ ATTENTION**

**Les pièces mobiles et les surfaces brûlantes peuvent causer des blessures.**

**N'approchez pas les doigts, les mains ou les vêtements des pièces rotatives et des surfaces chaudes.**

- Vérifiez fréquemment le couple de serrage de tous les boulons.

## **Programme d'entretien recommandé**

<b>Périodicité d'entretien</b>	<b>Procédure d'entretien</b>
Après les 5 premières heures de fonctionnement	<ul style="list-style-type: none"><li>• Vidange de l'huile moteur et remplacement du filtre à huile.</li></ul>
À chaque utilisation ou une fois par jour	<ul style="list-style-type: none"><li>• Contrôlez le système de sécurité.</li><li>• Vérifiez la propreté, le serrage et l'état du filtre à air.</li><li>• Contrôle du niveau d'huile moteur.</li><li>• Nettoyez la grille d'entrée d'air.</li><li>• Contrôle des lames.</li><li>• Vérifiez l'état du déflecteur d'herbe.</li></ul>
Après chaque utilisation	<ul style="list-style-type: none"><li>• Nettoyez le carter du tablier de coupe.</li></ul>
Toutes les 25 heures	<ul style="list-style-type: none"><li>• Nettoyez l'élément en mousse du filtre à air (plus fréquemment si vous utilisez la machine dans une atmosphère poussiéreuse ou sale).</li><li>• Contrôle de la pression des pneus.</li><li>• Contrôlez l'état des courroies (usure/fissures).</li></ul>
Toutes les 100 heures	<ul style="list-style-type: none"><li>• Remplacez l'élément en mousse du filtre à air (plus fréquemment si vous utilisez la machine dans une atmosphère poussiéreuse ou sale).</li><li>• Nettoyez l'élément en papier du filtre à air (plus fréquemment s'il y a beaucoup de poussière ou de saleté).</li><li>• Remplacez l'huile moteur et le filtre à huile (plus fréquemment en cas de saleté ou poussière abondantes).</li><li>• Contrôlez les bougies.</li><li>• Contrôlez le filtre à carburant en ligne.</li></ul>
Toutes les 200 heures	<ul style="list-style-type: none"><li>• Remplacez l'élément en papier du filtre à air (plus fréquemment s'il y a beaucoup de poussière ou de saleté).</li><li>• Remplacez les bougies.</li><li>• Remplacez le filtre à carburant en ligne.</li></ul>
Avant le remisage	<ul style="list-style-type: none"><li>• Chargez la batterie et débranchez les câbles.</li><li>• Effectuez tous les contrôles et entretiens mentionnés ci-dessus avant de remiser la machine.</li><li>• Repeignez les surfaces écaillées.</li></ul>

## **⚠ PRUDENCE**

**Si vous laissez la clé dans le commutateur d'allumage, quelqu'un pourrait mettre le moteur en marche accidentellement et vous blesser gravement, ainsi que toute personne à proximité.**

**Coupez le moteur et enlevez la clé du commutateur d'allumage avant d'effectuer un entretien.**

# Entretien du moteur

## Consignes de sécurité concernant le moteur

- Coupez le moteur avant de contrôler le niveau d'huile ou d'ajouter de l'huile dans le carter.
- Gardez les mains, les pieds, le visage et toute autre partie du corps ainsi que les vêtements à l'écart du silencieux et autres surfaces brûlantes.

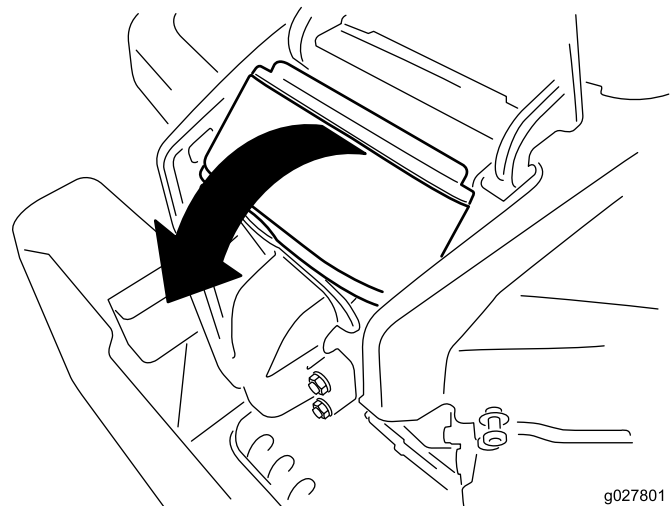
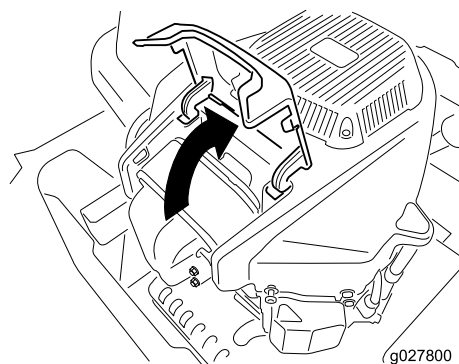
## Entretien du filtre à air

**Périodicité des entretiens:** À chaque utilisation ou une fois par jour

**Remarque:** Nettoyez le filtre à air plus fréquemment (toutes les quelques heures de fonctionnement) si vous travaillez dans des conditions très poussiéreuses ou sableuses.

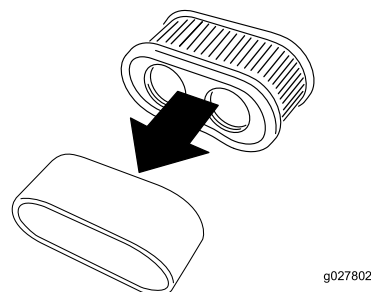
## Retrait des éléments en mousse et en papier

1. Garez la machine sur un sol plat et horizontal, désengagez la PFD et serrez le frein de stationnement.
2. Avant de quitter la position d'utilisation, coupez le moteur, enlevez la clé et attendez l'arrêt complet de toutes les pièces mobiles.
3. Nettoyez la surface autour du couvercle du filtre à air pour éviter que des impuretés n'endommagent le moteur en tombant à l'intérieur.
4. Soulevez le couvercle et faites pivoter le filtre à air hors du moteur ([Figure 34](#)).



**Figure 34**

5. Séparez les éléments en mousse et en papier ([Figure 35](#)).



**Figure 35**

## Entretien de l'élément en mousse du filtre à air

**Périodicité des entretiens:** Toutes les 25 heures/Chaque mois (la première échéance prévalant)—Nettoyez l'élément en mousse du filtre à air (plus fréquemment si vous utilisez la machine dans une atmosphère poussiéreuse ou sale).

Toutes les 100 heures/Une fois par an (la première échéance prévalant)—Remplacez l'élément en mousse du filtre à air (plus fréquemment si vous utilisez la machine dans une atmosphère poussiéreuse ou sale).

1. Lavez l'élément en mousse dans de l'eau chaude additionnée de savon liquide. Rincez soigneusement l'élément une fois propre.
2. Séchez l'élément en le pressant dans un chiffon propre.

**Important:** Remplacez l'élément en mousse s'il est usé ou déchiré.

## Entretien de l'élément en papier du filtre à air

**Périodicité des entretiens:** Toutes les 100 heures—Nettoyez l'élément en papier du filtre à air (plus fréquemment s'il y a beaucoup de poussière ou de saleté).

Toutes les 200 heures—Remplacez l'élément en papier du filtre à air (plus fréquemment s'il y a beaucoup de poussière ou de saleté).

1. Nettoyez l'élément en papier en le tapotant pour faire tomber la poussière.

**Remarque:** Remplacez-le par un neuf s'il est très encrassé.

2. Vérifiez que l'élément n'est pas déchiré ni couvert d'une pellicule grasse, et que le joint de caoutchouc n'est pas endommagé.
3. Remplacez l'élément en papier s'il est endommagé.

**Important:** Ne nettoyez pas l'élément en papier.

## Pose du filtre à air

1. Montez l'élément en mousse sur l'élément en papier.

**Remarque:** Veillez à ne pas endommager les éléments.

2. Alignez les trous du filtre sur les orifices du collecteur.
3. Tournez le filtre pour l'insérer dans la chambre et enfoncez-le complètement contre le collecteur (Figure 36).

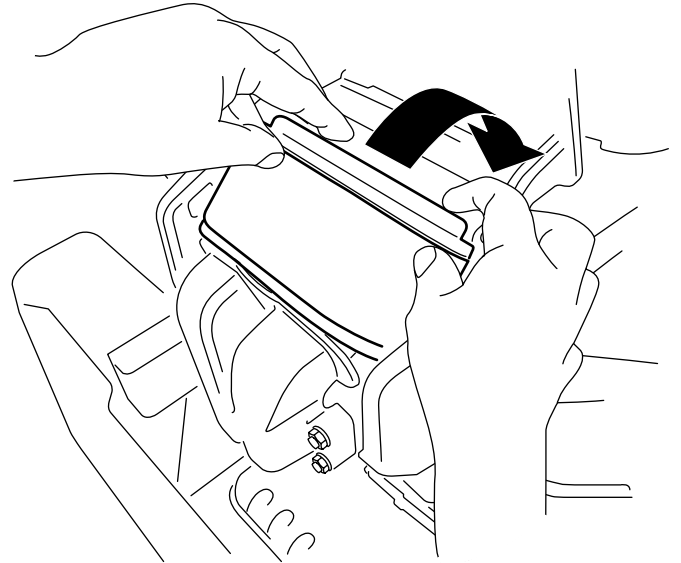


Figure 36

g228022

4. Fermez le couvercle.

## Contrôle du niveau et vidange de l'huile moteur

### Spécifications de l'huile moteur

**Type d'huile :** huile détergente (classe de service API SF, SG, SH, SJ ou SL)

**Capacité du carter :** 2,4 L (81 oz liq.) avec le filtre à huile

**Viscosité :** Voir le tableau ci-dessous.

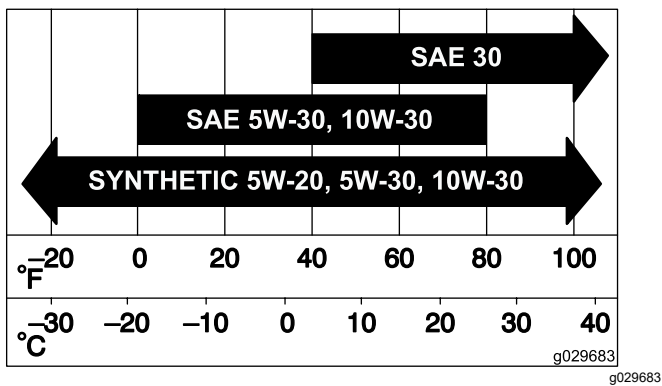


Figure 37

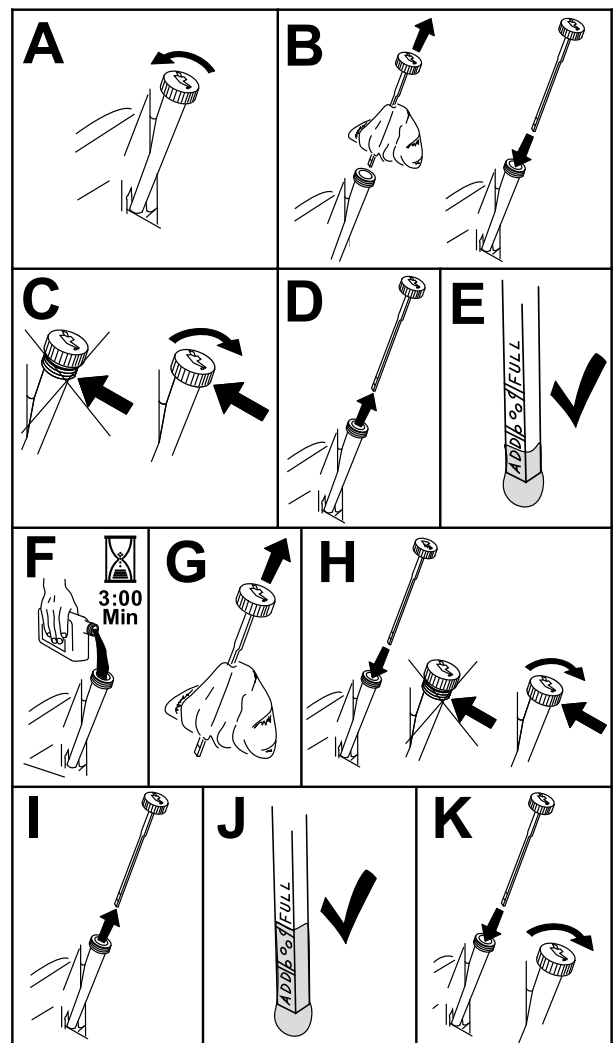


Figure 38

## Contrôle du niveau d'huile moteur

**Périodicité des entretiens:** À chaque utilisation ou une fois par jour

**Remarque:** Contrôlez le niveau d'huile quand le moteur est froid.

**Important:** Si le carter moteur est trop ou pas assez rempli d'huile et que vous faites tourner le moteur, ce dernier risque d'être endommagé.

1. Garez la machine sur une surface plane et horizontale, désengagez la commande des lames (PDF) et serrez le frein de stationnement.
2. Avant de quitter la position d'utilisation, coupez le moteur, enlevez la clé et attendez l'arrêt complet de toutes les pièces mobiles.

**Remarque:** Laissez refroidir le moteur pour donner le temps à l'huile de s'écouler dans le carter.

3. Pour éviter de faire tomber de l'herbe, de la poussière, etc., dans le moteur, nettoyez la surface autour du bouchon de remplissage-jauge d'huile, avant de l'enlever (Figure 38).

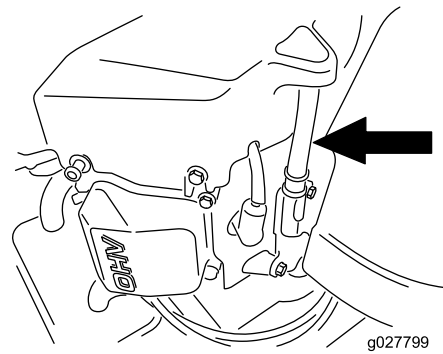
## Vidange de l'huile moteur et remplacement du filtre à huile

**Périodicité des entretiens:** Après les 5 premières heures de fonctionnement/Après le premier mois (la première échéance prévalant)—Vidange de l'huile moteur et remplacement du filtre à huile.

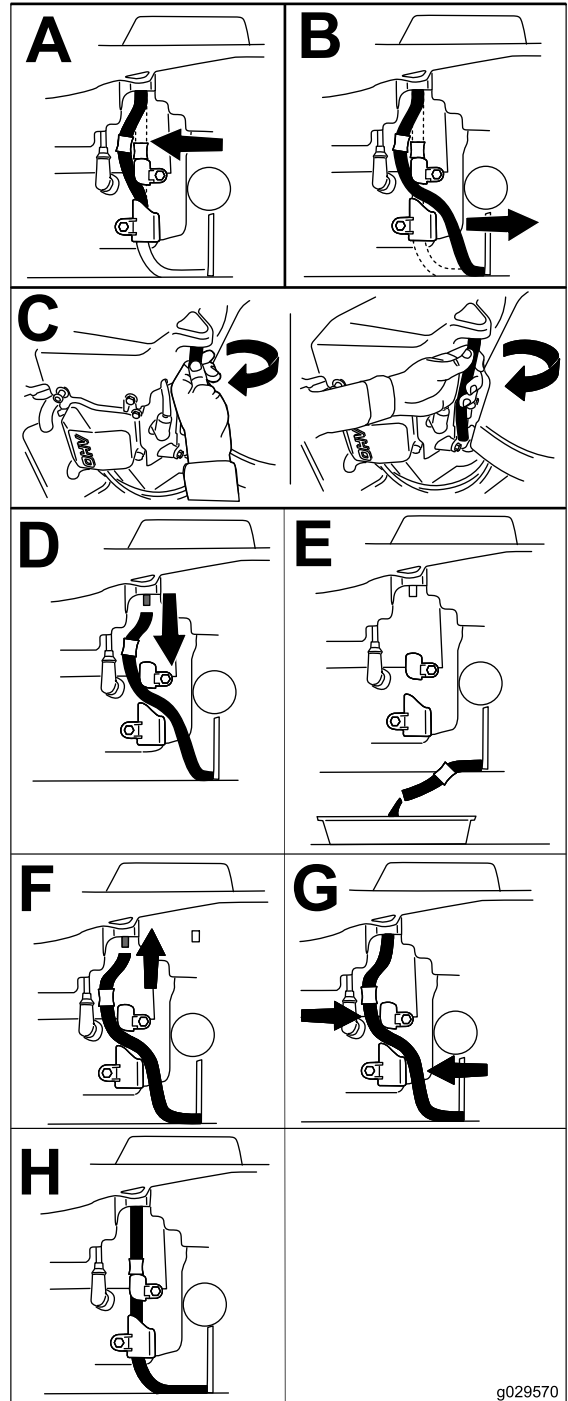
Toutes les 100 heures/Une fois par an (la première échéance prévalant)—Remplacez l'huile moteur et le filtre à huile (plus fréquemment en cas de saleté ou poussière abondantes).

1. Garez la machine sur une surface plane et horizontale pour permettre la vidange totale de l'huile.
2. Désengagez la commande des lames (PDF) et serrez le frein de stationnement.

3. Avant de quitter la position d'utilisation, coupez le moteur, enlevez la clé et attendez l'arrêt complet de toutes les pièces mobiles.
4. Vidangez l'huile moteur.



g027799



g029570

Figure 39

5. Remplacez le filtre à huile moteur (Figure 40).

**Remarque:** Assurez-vous que le joint du filtre à huile touche le moteur puis vissez-le encore de trois quarts de tour.

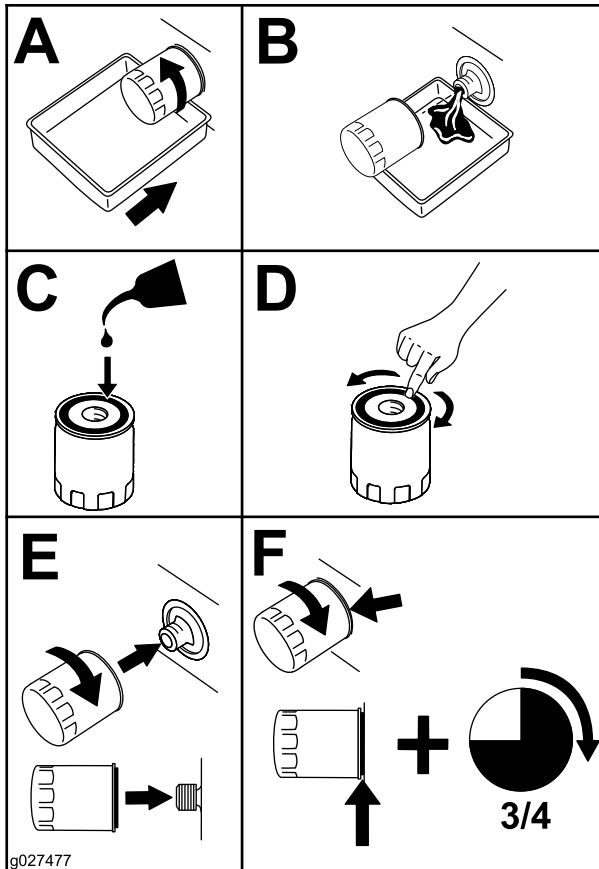


Figure 40

6. Versez lentement environ 80 % de l'huile spécifiée dans le tube de remplissage, puis faites l'appoint lentement jusqu'à ce que le niveau atteigne le repère maximum (Full) (Figure 41).

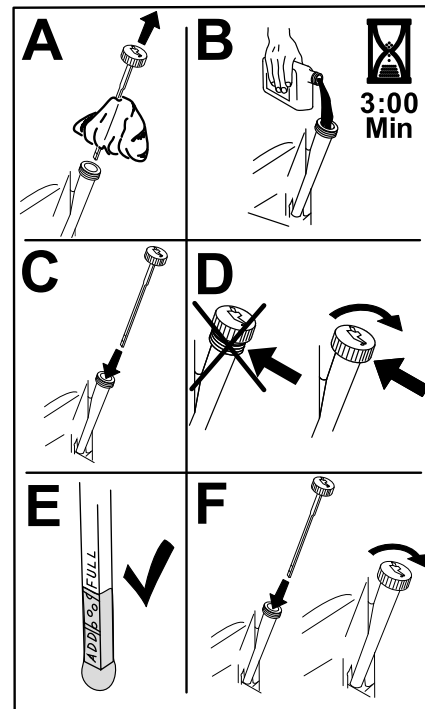


Figure 41

g235264

7. Débarrassez-vous de l'huile usagée dans un centre de recyclage.

## Entretien de la bougie

**Périodicité des entretiens:** Toutes les 100 heures/Une fois par an (la première échéance prévalant)—Contrôlez les bougies.

Toutes les 200 heures/Tous les 2 ans (la première échéance prévalant)—Remplacez les bougies.

Avant de monter une bougie, vérifiez si l'écartement entre l'électrode centrale et l'électrode latérale est correct. Utilisez une clé à bougies pour déposer et reposer les bougies, et une jauge d'épaisseur pour contrôler et régler l'écartement des électrodes. Remplacez la bougie au besoin.

**Type :** Champion® RN9YC ou NGK® BPR6ES

**Écartement des électrodes :** 0,76 mm (0,03 po)

## Dépose de la bougie

1. Garez la machine sur une surface plane et horizontale, désengagez la commande des lames (PDF) et serrez le frein de stationnement.
2. Avant de quitter la position d'utilisation, coupez le moteur, enlevez la clé et attendez l'arrêt complet de toutes les pièces mobiles.

- Nettoyez la surface autour de la base de la bougie pour empêcher la poussière et les débris de pénétrer dans le moteur.
- Déposez la bougie (Figure 42).

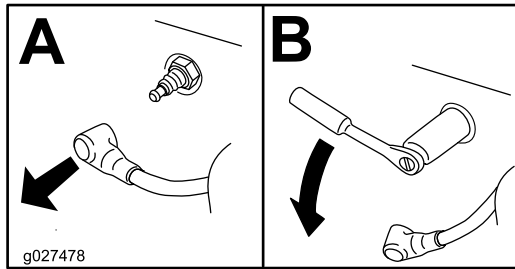


Figure 42

## Pose de la bougie

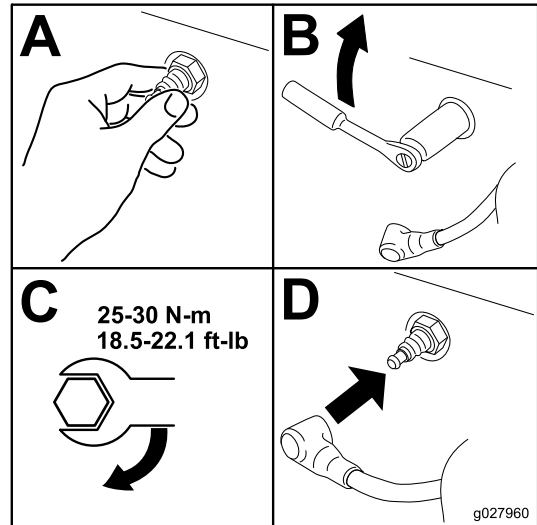


Figure 44

## Contrôle de la bougie

**Important:** Ne nettoyez pas la ou les bougies. Remplacez toujours les bougies si elles sont recouvertes d'un dépôt noir ou d'une couche grasse, si elles sont fissurées ou si les électrodes sont usées.

Si l'isolateur est recouvert d'un léger dépôt gris ou brun, le moteur fonctionne correctement. S'il est recouvert d'un dépôt noir, cela signifie généralement que le filtre à air est encrassé.

Réglez l'écartement des électrodes à 0,75 mm (0,03 po).

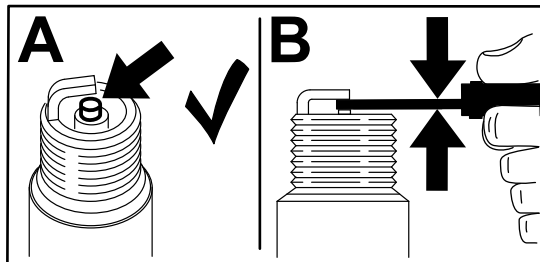


Figure 43

## Nettoyage du circuit de refroidissement

- Garez la machine sur une surface plane et horizontale, désengagez la commande des lames (PDF) et serrez le frein de stationnement.
- Avant de quitter la position d'utilisation, coupez le moteur, enlevez la clé et attendez l'arrêt complet de toutes les pièces mobiles.
- Déposez le filtre à air du moteur.
- Déposez le carénage du moteur.
- Montez le filtre à air sur sa base pour éviter que des débris ne pénètrent dans la prise d'air.
- Débarrassez-les de l'herbe et des débris accumulés.
- Déposez le filtre à air et montez le carénage du moteur.
- Mettez le filtre à air en place.

# Entretien du système d'alimentation

## **▲ DANGER**

Dans certaines circonstances, le carburant est extrêmement inflammable et hautement explosif. Un incendie ou une explosion causé(e) par du carburant peut vous brûler, ainsi que toute personne à proximité, et causer des dommages matériels.

Vous trouverez une liste complète des consignes de sécurité liées au carburant sous [Ajout de carburant \(page 15\)](#).

## Remplacement du filtre à carburant en ligne

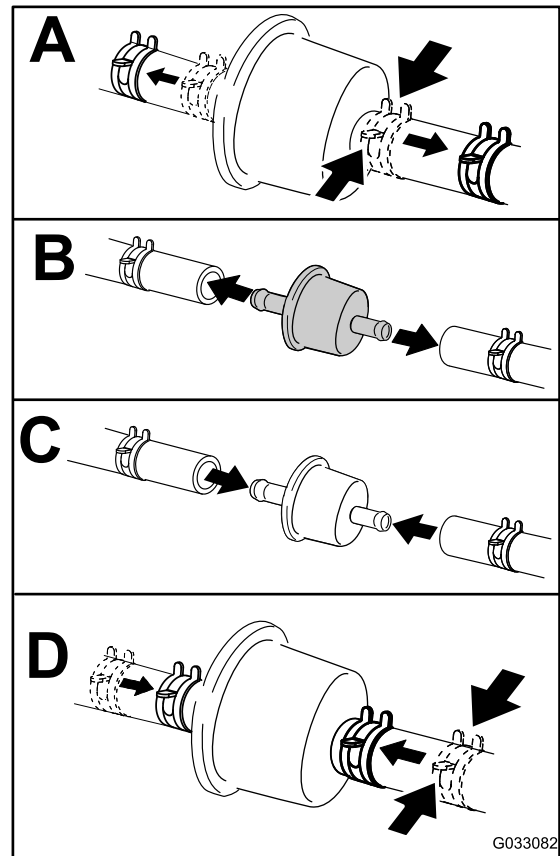
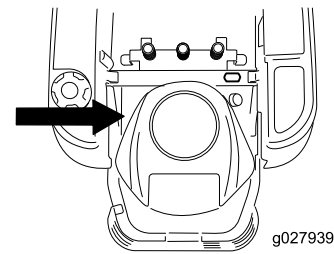
**Périodicité des entretiens:** Toutes les 100 heures/Une fois par an (la première échéance prévalant)—Contrôlez le filtre à carburant en ligne.

Toutes les 200 heures/Tous les 2 ans (la première échéance prévalant)—Remplacez le filtre à carburant en ligne.

Ne remontez jamais un filtre encrassé après l'avoir enlevé de la conduite de carburant.

1. Garez la machine sur une surface plane et horizontale, désengagez la commande des lames (PDF) et serrez le frein de stationnement.
2. Avant de quitter la position d'utilisation, coupez le moteur, enlevez la clé et attendez l'arrêt complet de toutes les pièces mobiles.
3. Remplacez le filtre à carburant ([Figure 45](#)).

**Remarque:** Remarque : les repères qui figurent sur le filtre doivent suivre le sens d'écoulement du carburant.



**Figure 45**



# Entretien du système électrique

## Consignes de sécurité concernant le système électrique

- Débranchez la batterie avant de réparer la machine. Débranchez toujours la borne négative de la batterie avant la borne positive. Rebranchez la borne positive avant la borne négative.
- Chargez la batterie dans un endroit dégagé et bien aéré, à l'écart des flammes ou sources d'étincelles. Débranchez le chargeur avant de brancher ou de débrancher la batterie. Portez des vêtements de protection et utilisez des outils isolés.

## Entretien de la batterie

### Retrait de la batterie

#### ⚠ ATTENTION

Si les câbles de la batterie ne sont pas débranchés correctement, la machine et les câbles peuvent être endommagés et produire des étincelles. Les étincelles peuvent provoquer l'explosion des gaz de la batterie et vous blesser.

- **Débranchez toujours le câble négatif (noir) de la batterie avant le câble positif (rouge).**
- **Connectez toujours le câble positif (rouge) de la batterie avant le câble négatif (noir).**

1. Garez la machine sur une surface plane et horizontale, désengagez la commande des lames (PDF) et serrez le frein de stationnement.
2. Avant de quitter la position d'utilisation, coupez le moteur, enlevez la clé et attendez l'arrêt complet de toutes les pièces mobiles.
3. Desserrez les 2 fixations sur le couvercle de la batterie en les tournant de un quart de tour dans le sens antihoraire, et déposez le couvercle (Figure 46).

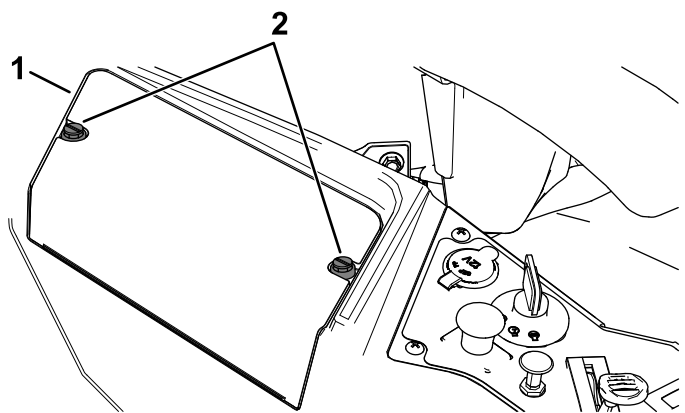


Figure 46

1. Couvercle de la batterie
2. Fixations

4. Débranchez le câble négatif (noir) de mise à la masse de la borne de la batterie (Figure 47).

**Remarque:** Conservez toutes les fixations.

5. Repoussez le capuchon en caoutchouc sur le câble positif (rouge).
6. Débranchez le câble positif (rouge) de la borne de la batterie (Figure 47).

**Remarque:** Conservez toutes les fixations.

7. Déposez la barrette de maintien de la batterie (Figure 47) et soulevez la batterie de son support.

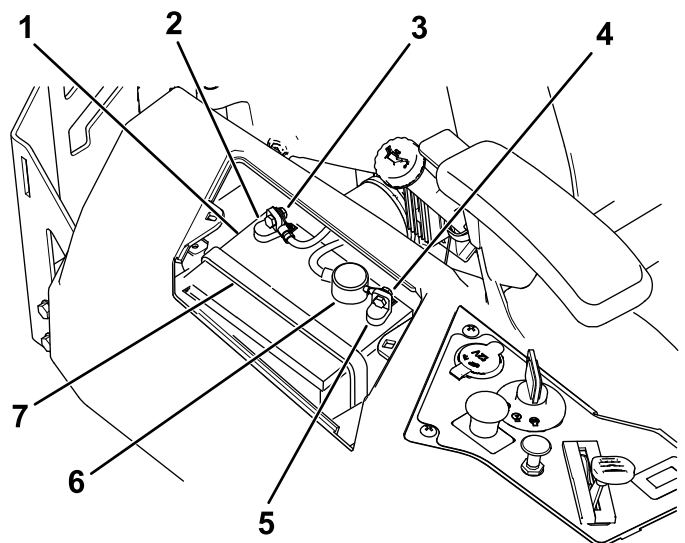


Figure 47

1. Batterie
2. Borne négative (-) de la batterie
3. Boulon, rondelle et écrou de la borne négative (-) de la batterie
4. Boulon, rondelle et écrou de la borne positive (+) de la batterie
5. Borne positive (+) de la batterie
6. Capuchon de borne
7. Barrette de maintien de la batterie

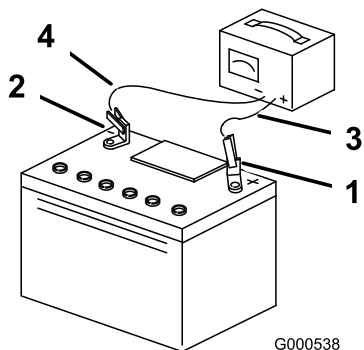
## Charge de la batterie

**Périodicité des entretiens:** Avant le remisage—Chargez la batterie et débranchez les câbles.

1. Déposez la batterie du châssis; voir [Retrait de la batterie \(page 41\)](#).
2. Chargez la batterie au régime de 6 à 10 ampères pendant un minimum de 1 heure.

**Remarque:** Ne chargez pas la batterie excessivement.

3. Quand la batterie est chargée au maximum, débranchez le chargeur de la prise, puis débranchez les fils du chargeur des bornes de la batterie ([Figure 48](#)).



**Figure 48**

- |                                      |                              |
|--------------------------------------|------------------------------|
| 1. Borne positive (+) de la batterie | 3. Fil rouge (+) du chargeur |
| 2. Borne négative (-) de la batterie | 4. Fil noir (-) du chargeur  |

## Mise en place de la batterie

1. Placez la batterie dans son support ([Figure 47](#)).
2. Reliez le câble positif (rouge) de la batterie à la borne positive (+) au moyen des fixations retirées précédemment.
3. Reliez le câble négatif de la batterie à la borne négative (-) au moyen des fixations retirées précédemment.
4. Placez le capuchon rouge sur la borne positive (rouge) de la batterie.
5. Fixez la batterie en place à l'aide de la barrette de maintien ([Figure 47](#)).
6. Reposez le couvercle de la batterie en appuyant dessus et en serrant les 2 fixations dans le sens horaire ([Figure 46](#)).

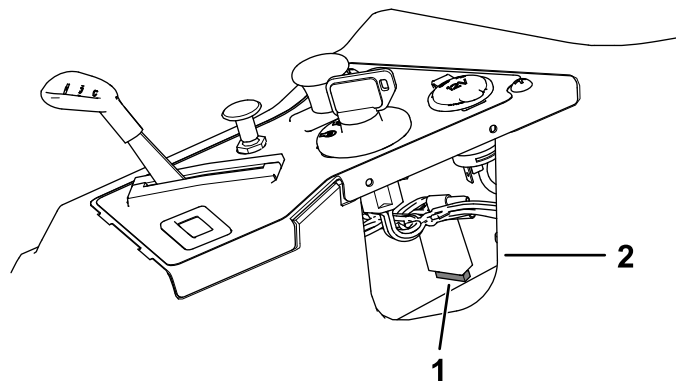
## Entretien des fusibles

Le système électrique est protégé par des fusibles. Il ne nécessite donc aucun entretien. Toutefois, si un fusible grille, vérifiez l'état de la pièce ou du circuit et assurez-vous qu'il n'y a pas de court-circuit.

**Type de fusible :**

- Principal – F1 (15 A, à lame)
- Circuit de charge – F2 (25 A, à lame)

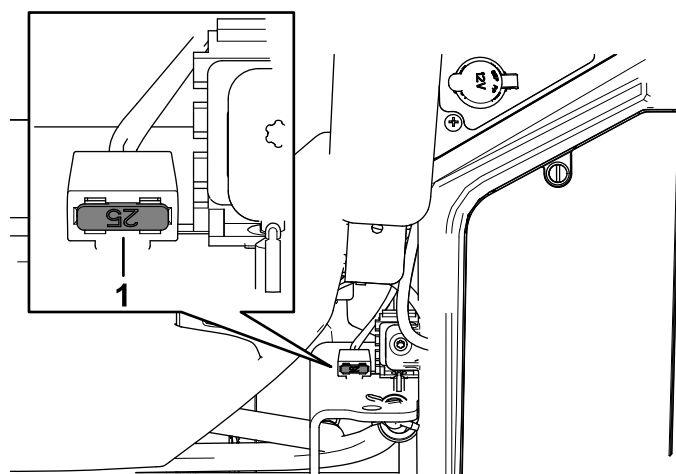
Pour remplacer le fusible principal (15 A), passez la main dans l'ouverture latérale de la console, sortez le fusible et insérez le neuf ([Figure 49](#)).



**Figure 49**

- |                     |                            |
|---------------------|----------------------------|
| 1. Principal (15 A) | 2. Ouverture de la console |
|---------------------|----------------------------|

Pour remplacer le fusible du circuit de charge (25 A), localisez le fusible à gauche de la batterie, sortez le fusible et insérez le neuf ([Figure 50](#)).



**Figure 50**

- |                             |
|-----------------------------|
| 1. Circuit de charge (25 A) |
|-----------------------------|

# Entretien du système d'entraînement

## Contrôle de la pression des pneus

**Périodicité des entretiens:** Toutes les 25 heures—Contrôle de la pression des pneus.

Maintenez les pneus avant et arrière gonflés à la pression spécifiée. Les pneus mal gonflés peuvent compromettre la qualité et l'uniformité de la coupe. Vérifiez la pression à la valve (Figure 51). Contrôlez la pression lorsque les pneus sont froids pour obtenir un résultat plus précis.

Reportez-vous à la pression maximale suggérée par le fabricant des pneus et indiquée sur le flanc des roues pivotantes.

Gonflez les pneus des roues pivotantes avant à 1,03 bar (15 psi).

Gonflez les pneus des roues motrices arrière à 0,90 bar (13 psi).

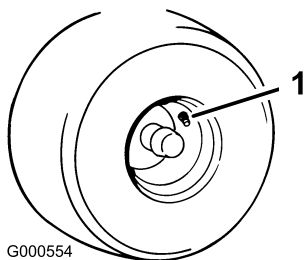


Figure 51

g000554

1. Valve

# Entretien des courroies

## Contrôle des courroies

**Périodicité des entretiens:** Toutes les 25 heures—Contrôlez l'état des courroies (usure/fissures).

Remplacez la courroie si elle est usée. La courroie peut montrer les signes d'usure suivants : grincement pendant la rotation, glissement des lames pendant la coupe, bords effilochés, traces de brûlures et fissures.

## Remplacement de la courroie du tablier de coupe

La courroie peut montrer les signes d'usure suivants : grincement pendant la rotation, glissement des lames pendant la coupe, bords effilochés, traces de brûlures et fissures. Remplacez la courroie quand elle présente ce genre de problèmes.

1. Garez la machine sur une surface plane et horizontale, désengagez la commande des lames (PDF) et serrez le frein de stationnement.
2. Avant de quitter la position d'utilisation, coupez le moteur, enlevez la clé et attendez l'arrêt complet de toutes les pièces mobiles.
3. Abaissez le tablier de coupe à la hauteur de 76 mm (3 po).
4. Pour chacun des couvercles de courroie, desserrez les 2 boulons, **mais ne les retirez pas**.
5. Faites glisser le couvercle de sorte qu'il passe les boulons puis soulevez-le pour le déposer.
6. Déposez la tôle de plancher pour accéder à la poulie de tension.
7. À l'aide d'un outil de dépose de ressort (réf. Toro 92-5771), décrochez le ressort de tension de l'ergot sur le tablier pour éliminer la tension sur la poulie de tension (Figure 52).

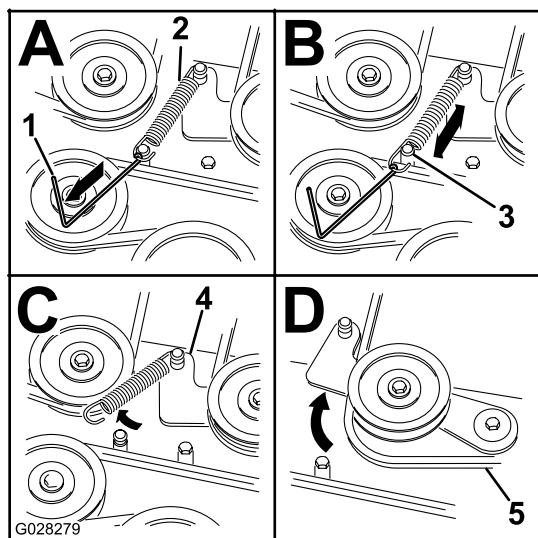


Figure 52

g028279

15. Resserrez les boulons pour fixer le couvercle au tablier.

- |   |                                 |
|---|---------------------------------|
| 1. Outil de dépose de ressort (réf. Toro 92-5771) | 4. Bras de poulie de tension    |
| 2. Ressort de la poulie de tension                | 5. Courroie du tablier de coupe |
| 3. Ergot de tablier                               |                                 |

8. Abaissez le tablier de coupe à la hauteur la plus basse et placez la goupille de hauteur de coupe à la position de verrouillage correspondante.
9. Retirez la courroie des poulies du tablier de coupe et retirez la courroie existante.
10. Acheminez la courroie neuve autour des poulies du tablier de coupe et de la poulie d'embrayage, sous le moteur (Figure 52).

### ⚠ ATTENTION

**Le ressort est tendu quand il est en place et peut causer des blessures en se détendant.**

**Enlevez la courroie avec précaution.**

11. À l'aide d'un outil de dépose de ressort (réf. Toro 92-5771), accrochez le ressort de tension à l'ergot situé sur le tablier, ce qui a pour effet d'exercer une tension sur la poulie de tension et la courroie du tablier de coupe (Figure 52).
12. Vérifiez que la courroie est correctement installée dans toutes les poulies.
13. Pour remettre les couvercles de courroie en place, insérez les pattes de chaque couvercle dans les fentes correspondantes sur le support du tablier, en veillant à les engager correctement.
14. Tournez le couvercle vers le tablier et glissez les crans sous les boulons desserrés jusqu'à ce qu'ils soient bien engagés.

# Entretien de la tondeuse

## Consignes de sécurité pour les lames

Une lame usée ou endommagée peut se briser et projeter le morceau cassé dans votre direction ou celle d'autres personnes, et infliger des blessures graves ou mortelles. N'essayez jamais de réparer une lame endommagée car vous risquez de contrevenir aux normes de sécurité du produit.

- Vérifiez l'état et l'usure des lames périodiquement.
- Examinez les lames avec prudence. Manipulez toujours les lames avec des gants ou en les enveloppant dans un chiffon, et toujours avec prudence. Remplacez ou aiguisiez les lames seulement; n'essayez jamais de les redresser ou de les souder.
- Sur les machines à plusieurs lames, n'oubliez pas que la rotation d'une lame peut entraîner celle des autres.

## Entretien des lames

Pour un bon résultat, les lames doivent toujours être bien aiguisées. Il est utile de prévoir des lames de rechange pour le remplacement et le réaffûtage.

### Avant le contrôle ou l'entretien des lames

1. Garez la machine sur une surface plane et horizontale, désengagez la commande des lames (PDF) et serrez le frein de stationnement.
2. Coupez le moteur, enlevez la clé et débranchez le fil de chaque bougie.

### Contrôle des lames

**Périodicité des entretiens:** À chaque utilisation ou une fois par jour

1. Examinez le tranchant des lames (Figure 53).
2. Si les lames sont émoussées ou présentent des indentations, déposez-les et aiguisiez-les; voir [Aiguisage des lames \(page 47\)](#).
3. Inspectez les lames, et plus particulièrement l'ailette.
4. Remplacez immédiatement toute lame fendue, usée ou qui présente une entaille sur cette partie (Figure 53).

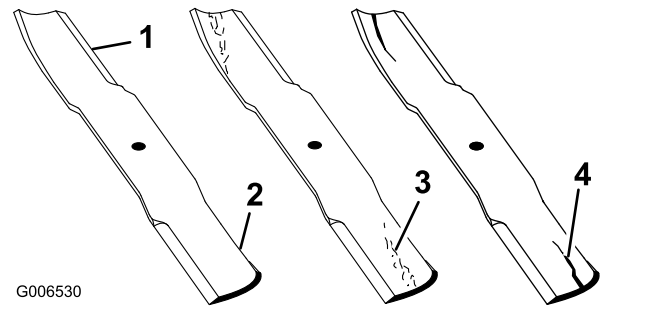


Figure 53

- |              |                                   |
|--------------|-----------------------------------|
| 1. Tranchant | 3. Usure/formation d'une entaille |
| 2. Ailette   | 4. Fissure                        |

## Détection des lames faussées

**Remarque:** Placez la machine sur une surface plane horizontale pour effectuer la procédure suivante.

1. Élevez le tablier de coupe à la position de hauteur de coupe la plus élevée.
2. Enfilez des gants épais ou utilisez une autre protection adéquate pour les mains, et faites tourner la lame lentement jusqu'à une position permettant de mesurer la distance entre le tranchant et la surface plane sur laquelle se trouve la machine (Figure 54).

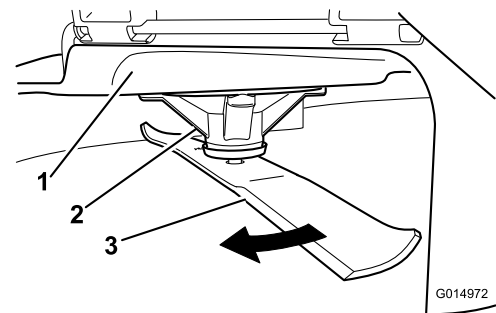


Figure 54

- |                      |         |
|----------------------|---------|
| 1. Tablier           | 3. Lame |
| 2. Logement de l'axe |         |

3. Mesurez la distance entre la pointe de la lame et la surface plane (Figure 55).

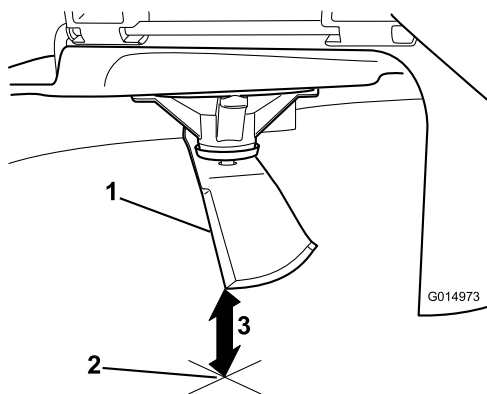


Figure 55

g014973

1. Lame (positionnée pour la mesure)
2. Surface plane et horizontale
3. Mesurez la distance entre la lame et la surface (A)

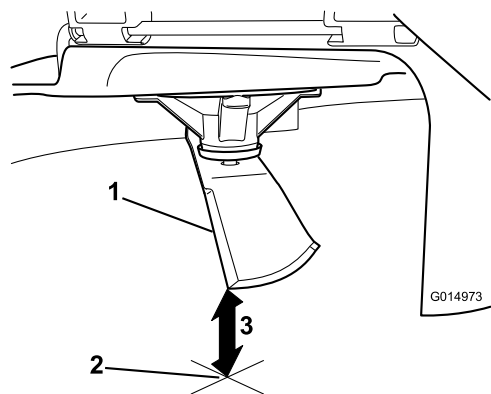


Figure 57

g014973

1. Côté opposé de la lame (positionné pour la mesure)
2. Surface plane et horizontale
3. Seconde distance mesurée entre la lame et la surface (B)

4. Tournez la même lame de 180 degrés pour amener l'autre tranchant à la même position (Figure 56).

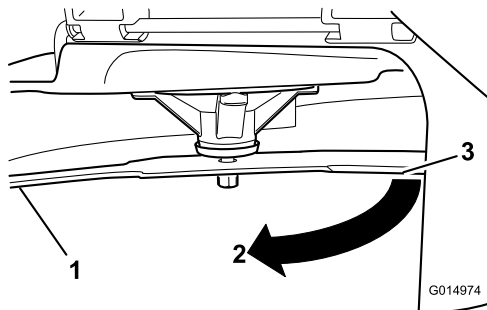


Figure 56

g014974

1. Lame (côté déjà mesuré)
2. Mesure (position utilisée précédemment)
3. Côté opposé de la lame déplacé en position de mesure

5. Mesurez la distance entre la pointe de la lame et la surface plane (Figure 57).

**Remarque:** La différence entre les deux mesures ne doit pas excéder 3 mm ( $\frac{1}{8}$  po).

- A. Si la différence entre A et B est supérieure à 3 mm ( $\frac{1}{8}$  po), remplacez la lame par une neuve; voir [Dépose des lames \(page 47\)](#) et [Pose des lames \(page 47\)](#).

**Remarque:** Si, après avoir remplacé une lame faussée par une neuve, la différence est toujours supérieure à 3 mm ( $\frac{1}{8}$  po), l'axe de la lame est peut-être faussé. Contactez un dépositaire Toro agréé pour faire réviser la machine.

- B. Si la différence reste dans les limites tolérées, passez à la lame suivante.

6. Répétez cette procédure pour chaque lame.

## Dépose des lames

Remplacez les lames si elles heurtent un obstacle, ou si elles sont déséquilibrées ou faussées.

1. Tenez la lame par son extrémité avec un chiffon ou un gant épais.
2. Enlevez de l'axe, le boulon, la rondelle bombée et la lame (Figure 58).

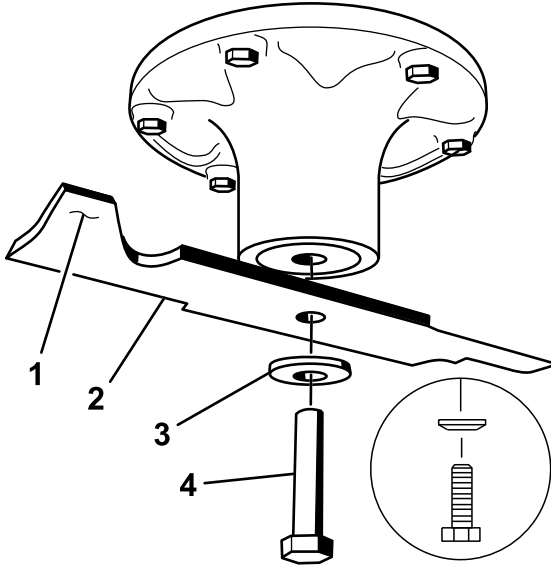


Figure 58

- |                       |                    |
|-----------------------|--------------------|
| 1. Ailette de la lame | 3. Rondelle bombée |
| 2. Lame               | 4. Boulon de lame  |

## Aiguillage des lames

1. Au moyen d'une lime, aiguisez les tranchants aux deux extrémités de la lame (Figure 59).

**Remarque:** Veillez à conserver l'angle de coupe d'origine.

**Remarque:** Limez la même quantité de métal sur chacun des deux tranchants pour ne pas déséquilibrer la lame.

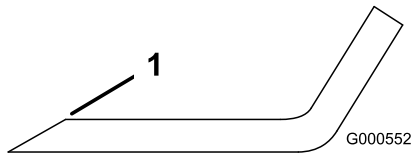


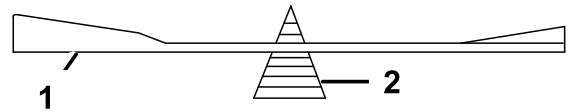
Figure 59

1. Aiguiser en conservant l'angle d'origine

2. Vérifiez l'équilibre de la lame en la plaçant sur un équilibreur (Figure 60).

**Remarque:** Si la lame reste horizontale, elle est équilibrée et peut être utilisée.

**Remarque:** Si la lame est déséquilibrée, limez un peu l'extrémité de l'ailette seulement (Figure 59).



G000553

g000553

Figure 60

- |         |                |
|---------|----------------|
| 1. Lame | 2. Équilibreur |
|---------|----------------|

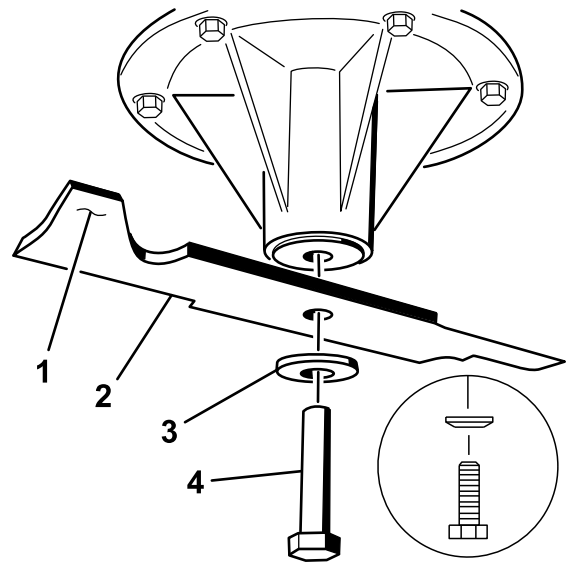
3. Répétez cette procédure jusqu'à ce que la lame soit équilibrée.

## Pose des lames

1. Placez la lame sur l'axe (Figure 58).

**Important:** Pour une coupe correcte, l'ailette de la lame doit être tournée vers le haut et dirigée vers l'intérieur du tablier de coupe.

2. Montez la rondelle bombée (face concave vers la lame) et le boulon de lame (Figure 58).
3. Serrez le boulon de la lame à un couple de 135 à 150 N·m (100 à 110 pi-lb).



G004536

g004536

Figure 61

- |                       |                    |
|-----------------------|--------------------|
| 1. Ailette de la lame | 3. Rondelle bombée |
| 2. Lame               | 4. Boulon de lame  |

# Mise à niveau du tablier de coupe

Vérifiez que le tablier de coupe est de niveau chaque fois que vous l'installez ou si la tonte de la pelouse semble irrégulière.

Vérifiez si des lames sont faussées avant de mettre le tablier de coupe de niveau. Déposez et remplacez les lames faussées; voir [Détection des lames faussées \(page 45\)](#) avant de continuer.

Mettez le tablier de coupe de niveau transversalement avant de le faire longitudinalement.

## Assurez-vous que :

- La machine est placée sur une surface plane et horizontale.
- Les pneus sont gonflés à la pression correcte; voir [Contrôle de la pression des pneus \(page 43\)](#).

# Contrôle de l'horizontalité transversale

1. Garez la machine sur une surface plane et horizontale, désengagez la commande des lames (PDF) et serrez le frein de stationnement.
2. Avant de quitter la position d'utilisation, coupez le moteur, enlevez la clé et attendez l'arrêt complet de toutes les pièces mobiles.
3. Tournez prudemment les lames pour qu'elles soient parallèles dans le sens transversal.
4. Mesurez la distance entre les tranchants extérieurs et le sol plat ([Figure 62](#)).

**Remarque:** Si les deux mesures diffèrent de plus de 5 mm (3/16 po), un réglage s'impose; voir [Mise à niveau du tablier de coupe \(page 49\)](#).

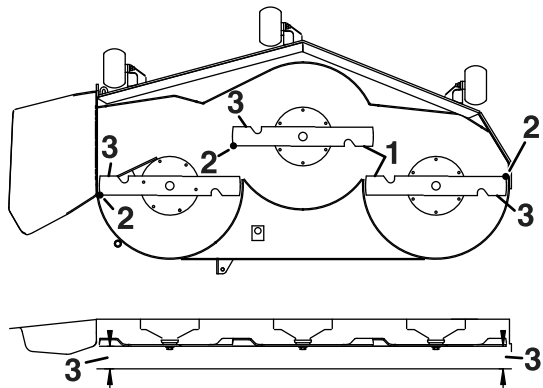


Figure 62

g229303

1. Lames parallèles entre elles
2. Tranchants extérieurs
3. Mesurer la distance entre la pointe de la lame et la surface plane ici

# Contrôle de l'inclinaison avant/arrière des lames

Contrôlez l'inclinaison avant/arrière des lames chaque fois que vous montez le tablier de coupe. Si l'avant du tablier est plus de 7,9 mm (5/16 po) plus bas que l'arrière, réglez l'inclinaison des lames.

1. Garez la machine sur une surface plane et horizontale, désengagez la commande des lames (PDF) et serrez le frein de stationnement.
2. Avant de quitter la position d'utilisation, coupez le moteur, enlevez la clé et attendez l'arrêt complet de toutes les pièces mobiles.
3. Faites pivoter les lames avec précaution pour faire passer les pointes avant à l'arrière ([Figure 63](#)).
4. Mesurez la distance entre la pointe de la lame avant et la pointe de la lame arrière par rapport à la surface plane ([Figure 63](#)).

**Remarque:** Si la pointe de la lame avant n'est pas de 1,5 à 8 mm (1/16 à 5/16 po) plus basse que la pointe de la lame arrière, passez à la procédure [Mise à niveau du tablier de coupe \(page 49\)](#).

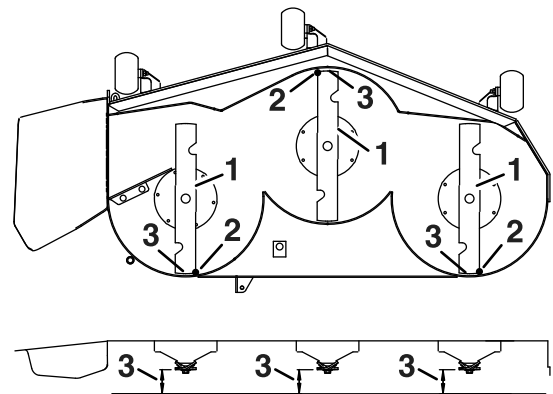


Figure 63

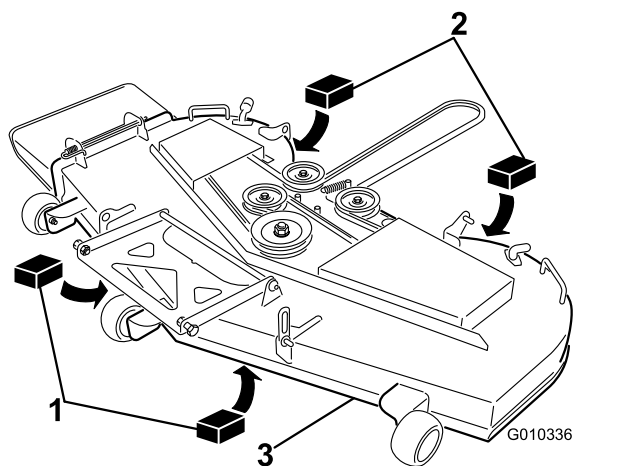
g229304

1. Lames dans le sens longitudinal
2. Tranchants extérieurs
3. Mesurer la distance entre la pointe de la lame et la surface plane ici



## Mise à niveau du tablier de coupe

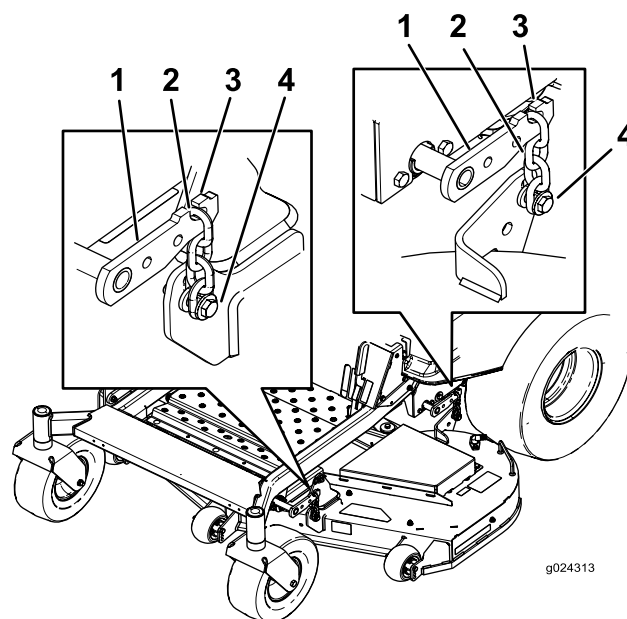
1. Placez les galets anti-scalp dans les trous supérieurs ou enlevez-les complètement pour effectuer cette procédure; voir [Réglage des galets anti-scalp \(page 27\)](#).
2. Réglez le levier de hauteur de coupe à la position 76 mm (3 po); voir [Réglage de la hauteur de coupe \(page 26\)](#).
3. Placez deux cales de 6,6 cm (2<sup>5</sup>/<sub>8</sub> po) d'épaisseur chacune sous chaque côté du bord avant du tablier de coupe, mais pas sous les supports des galets anti-scalp ([Figure 64](#)).
4. Placez deux cales de 7,3 cm (2<sup>7</sup>/<sub>8</sub> po) d'épaisseur chacune sous le bord arrière de la jupe du tablier de coupe, une de chaque côté ([Figure 64](#)).



**Figure 64**

1. Cale en bois de 6,6 cm (2<sup>5</sup>/<sub>8</sub> po) d'épaisseur
2. Cale en bois de 7,3 cm (2<sup>7</sup>/<sub>8</sub> po) d'épaisseur
3. Bord avant

5. Desserrez les boulons de réglage aux quatre coins de sorte que le tablier repose bien sur les quatre cales ([Figure 65](#)).



**Figure 65**

1. Bras de levage de tablier
2. Chaîne
3. Crochet
4. Boulon de réglage

6. Vérifiez que les quatre chaînes sont tendues ([Figure 65](#)).
7. Resserrez les quatre boulons de réglage ([Figure 65](#)).
8. Vérifiez que les cales sont parfaitement ajustées sous la jupe du tablier de coupe et que tous les boulons sont bien serrés.
9. Vérifiez si le tablier de coupe est de niveau en contrôlant l'horizontalité transversale et l'inclinaison avant/arrière des lames; répétez la procédure de mise à niveau au besoin.

## Retrait du tablier de coupe

1. Garez la machine sur une surface plane et horizontale, désengagez la commande des lames (PDF) et serrez le frein de stationnement.
2. Coupez le moteur, enlevez la clé et débranchez le fil de chaque bougie.
3. Abaissez le tablier de coupe à la hauteur de 76 mm (3 po).
4. Déposez la courroie du tablier de coupe de la poulie du moteur; voir [Remplacement de la courroie du tablier de coupe \(page 43\)](#).
5. Retirez la goupille fendue et la rondelle qui fixent la barre de liaison au cadre et au tablier, et enlevez la barre de liaison ([Figure 66](#)).

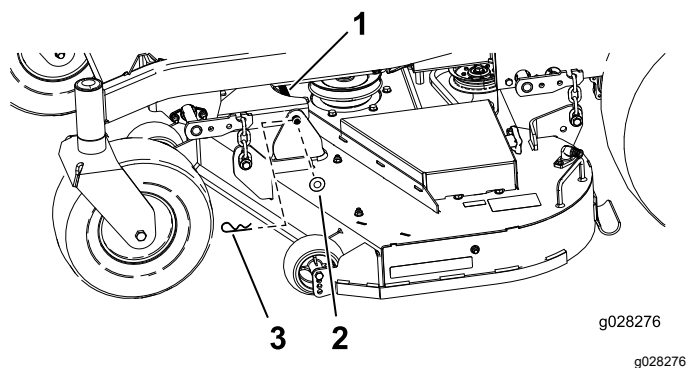


Figure 66

1. Barre de liaison
2. Rondelle
3. Goupille fendue

6. Tirez le tablier de coupe vers le haut pour soulager la tension du tablier.
7. Détachez les chaînes des crochets sur les bras de levage du tablier ([Figure 67](#)).

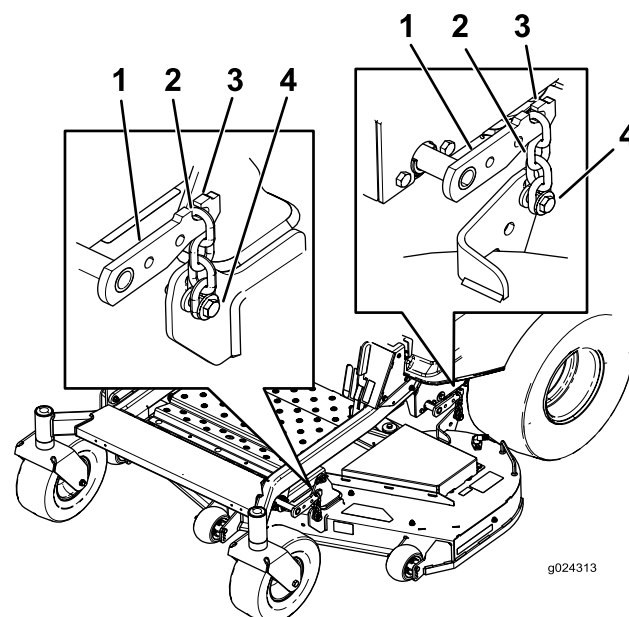


Figure 67

1. Bras de levage de tablier
2. Chaîne
3. Crochet
4. Boulon de réglage

8. Réglez la hauteur de coupe à la position de transport.
9. Enlevez la courroie de la poulie d'embrayage sur le moteur.
10. Sortez le tablier de coupe de sous la machine.

**Remarque:** Conservez toutes les pièces en vue du remontage.

## Montage du tablier de coupe

1. Garez la machine sur une surface plane et horizontale, désengagez la commande des lames (PDF) et serrez le frein de stationnement.
2. Coupez le moteur, enlevez la clé et débranchez le fil de chaque bougie.
3. Glissez le tablier de coupe sous la machine.
4. Abaissez le levier de hauteur de coupe à la position la plus basse.
5. Placez la goupille de hauteur de coupe en position de verrouillage pour la hauteur de coupe la plus basse.
6. Soulevez l'arrière du tablier de coupe et accrochez les chaînes aux bras de levage arrière ([Figure 67](#)).
7. Accrochez les chaînes avant aux bras de levage avant ([Figure 67](#)).
8. Insérez la longue barre de liaison dans la patte de fixation du cadre et le tablier.

- Fixez la barre de liaison avec les goupilles fendues et les rondelles retirées précédemment (Figure 66).
- Reposez la courroie du tablier de coupe sur la poulie du moteur; voir Remplacement de la courroie du tablier de coupe (page 43).

## Remplacement du déflecteur d'herbe

**Périodicité des entretiens:** À chaque utilisation ou une fois par jour—Vérifiez l'état du déflecteur d'herbe.

### ⚠ ATTENTION

Si l'ouverture d'éjection n'est pas fermée, la machine peut projeter des objets dans votre direction ou celle d'autres personnes et causer des blessures graves. Un contact avec la lame est également possible.

N'utilisez jamais la machine sans avoir installé un déflecteur de déchiquetage, un déflecteur d'éjection ou un système de ramassage.

- Désengagez le ressort du cran dans le support de déflecteur et sortez la tige des supports soudés du tablier, du ressort et du déflecteur d'éjection (Figure 68).

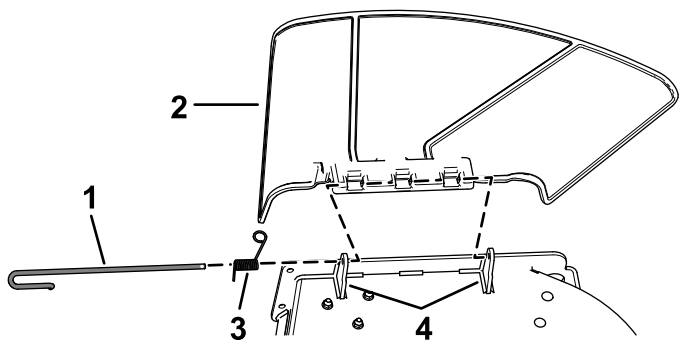


Figure 68

- |               |                              |
|---------------|------------------------------|
| 1. Tige       | 4. Supports du tablier       |
| 2. Ressort    | 5. Ressort monté sur la tige |
| 3. Déflecteur |                              |

- Enlevez le déflecteur s'il est endommagé ou usé.
- Positionnez le nouveau déflecteur d'éjection en plaçant les extrémités du support entre les supports soudés du tablier, comme montré à la Figure 69.
- Montez le ressort sur l'extrémité droite de la tige.
- Positionnez le ressort sur la tige comme montré à la Figure 69, de sorte que l'extrémité la plus courte du ressort sorte du dessous de la tige avant le coude et passe par-dessus la tige à son retour.
- Soulevez le côté avec la boucle du ressort et placez-le dans le cran du support de déflecteur (Figure 69).

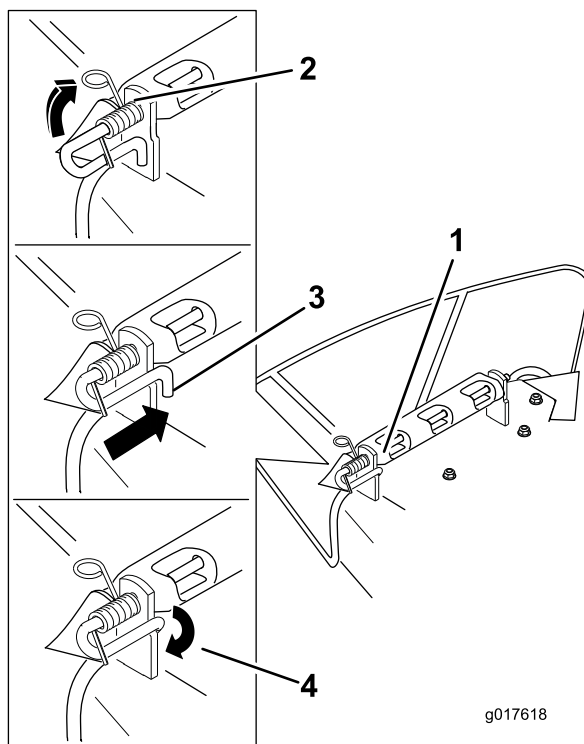


Figure 69

- |  |  |
|--|--|
| 1. Ensemble tige et ressort en place                                 | 3. Tige, côté court, placée derrière le support du tablier |
| 2. Côté avec boucle du ressort dans le cran du support du déflecteur | 4. Côté court, retenu par le support de tablier            |

- Fixez l'ensemble tige et ressort en le tournant de sorte à pouvoir placer l'extrémité courte de la tige derrière le support avant soudé au tablier de coupe (Figure 69).

**Important:** Le déflecteur d'herbe doit être rappelé à la position abaissée par le ressort. Soulevez le déflecteur pour vérifier qu'il s'enclenche complètement en position abaissée.

# Nettoyage

## Lavage du dessous du tablier de coupe.

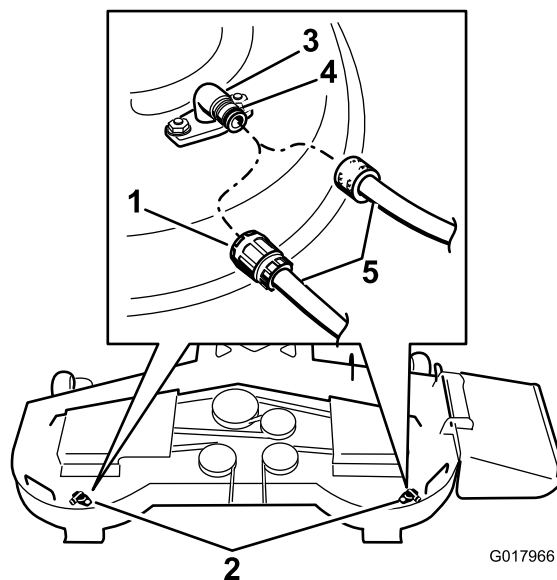
**Périodicité des entretiens:** Après chaque utilisation—Nettoyez le carter du tablier de coupe.

**Important:** Vous pouvez laver la machine avec de l'eau et un détergent doux. N'utilisez pas de nettoyeur haute pression. N'utilisez pas une trop grande quantité d'eau, surtout près du panneau de commande, sous le siège, et à proximité du moteur, des pompes hydrauliques et des moteurs électriques.

Après chaque utilisation, lavez le dessous du tablier de coupe pour éviter l'accumulation d'herbe et améliorer le déchiquetage et la dispersion des déchets de tonte.

1. Garez la machine sur un sol plat et horizontal, désengagez la PDF et serrez le frein de stationnement.
2. Avant de quitter la position d'utilisation, coupez le moteur, enlevez la clé et attendez l'arrêt complet de toutes les pièces mobiles.
3. Branchez le raccord du tuyau d'arrosage à au raccord de lavage de la tondeuse et ouvrez l'eau en grand (Figure 70).

**Remarque:** Enduisez de vaseline le joint torique du raccord de lavage pour faciliter le branchement du tuyau d'arrosage sans endommager le joint torique.



**Figure 70**

1. Emplacements des raccords de lavage sur les tabliers de 137 cm (54 po)
  2. Emplacements des raccords de lavage sur les tabliers de 137 cm (48 po)
  3. Raccord de lavage
  4. Joint torique
  5. Flexible
- 
4. Abaissez le tablier de coupe à la hauteur de coupe la plus basse.
  5. Asseyez-vous sur le siège et mettez le moteur en marche.
  6. Engagez la commande des lames et laissez tourner le moteur pendant 1 à 3 minutes.
  7. Désengagez la commande des lames, coupez le moteur, enlevez la clé du commutateur d'allumage et attendez l'arrêt de toutes les pièces mobiles.
  8. Coupez l'eau et débranchez le tuyau d'arrosage du raccord de lavage.
- Remarque:** Si le tablier est encore sale après un premier lavage, laissez-le tremper 30 minutes. Recommencez ensuite la procédure.
9. Remettez la tondeuse en marche durant 1 à 3 minutes pour évacuer l'excès d'eau.

## ⚠ ATTENTION

Si le raccord de lavage est cassé ou manquant, l'utilisateur et toute personne à proximité peuvent être blessés par la projection d'objets ou par un contact avec la lame. Des débris projetés ou un contact avec une lame peuvent occasionner des blessures graves ou mortelles.

- Si le raccord de lavage est cassé ou manquant, n'utilisez pas la machine avant de l'avoir remplacé.
- Ne mettez jamais les mains ou les pieds sous le tablier de coupe ni dans les ouvertures de la machine.

## Nettoyage de la suspension

**Remarque:** Ne nettoyez pas les amortisseurs au jet d'eau sous pression (Figure 71).

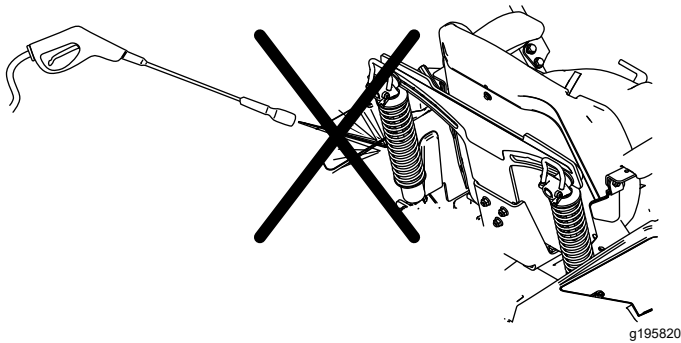


Figure 71

## Élimination des déchets

L'huile moteur, les batteries, le liquide hydraulique et le liquide de refroidissement sont polluants pour l'environnement. Débarrassez-vous en conformément à la réglementation nationale et locale en matière d'environnement.

## Remisage

### Consignes de sécurité concernant le remisage

- Faites refroidir le moteur avant de remiser la machine.
- Ne rangez pas la machine ou le carburant près d'une flamme et ne vidangez pas le carburant à l'intérieur d'un local.

### Nettoyage et remisage

1. Désengagez la commande des lames (PDF) et serrez le frein de stationnement.
2. Avant de quitter la position d'utilisation, coupez le moteur, enlevez la clé et attendez l'arrêt complet de toutes les pièces mobiles.
3. Débarrassez l'extérieur de toute la machine, en particulier le moteur et le système hydraulique, des déchets d'herbe coupée, des saletés et de la crasse. Éliminez les saletés et les débris d'herbe sèche pouvant se trouver sur les ailettes de la culasse et le carter du ventilateur.

**Important:** Vous pouvez laver la machine avec de l'eau et un détergent doux. N'utilisez pas de nettoyeur haute pression. N'utilisez pas une trop grande quantité d'eau, surtout près du panneau de commande, du moteur, des pompes hydrauliques et des moteurs électriques.

4. Vérifiez le fonctionnement du frein de stationnement; voir [Utilisation du frein de stationnement \(page 21\)](#).
  5. Faites l'entretien du filtre à air; voir [Entretien du filtre à air \(page 34\)](#).
  6. Vidangez l'huile moteur; voir [Vidange de l'huile moteur et remplacement du filtre à huile \(page 36\)](#).
  7. Contrôlez la pression des pneus; voir [Contrôle de la pression des pneus \(page 43\)](#).
  8. Chargez la batterie; voir [Charge de la batterie \(page 42\)](#).
  9. Grattez l'herbe et les saletés éventuellement accumulées sur le dessous de la tondeuse, puis lavez cette dernière au tuyau d'arrosage.
- Remarque:** Conduisez la machine, en engageant la commande des lames (PDF), moteur au ralenti accéléré, pendant 2 à 5 minutes après l'avoir lavée.
10. Vérifiez l'état des lames; voir [Entretien des lames \(page 45\)](#).

11. Si vous ne comptez pas utiliser la machine avant plus d'un mois, préparez-la comme suit :

- A. Ajoutez un additif stabilisateur/conditionneur à base de pétrole dans le réservoir de carburant. Respectez les proportions spécifiées par le fabricant du stabilisateur. N'utilisez pas de stabilisateur à base d'alcool (éthanol ou méthanol).
- B. Faites tourner le moteur pendant 5 minutes pour faire circuler le carburant traité dans tout le circuit d'alimentation.
- C. Coupez le moteur, laissez-le refroidir et vidangez le réservoir de carburant.
- D. Redémarrez le moteur et laissez-le tourner jusqu'à ce qu'il s'arrête.
- E. Débarrassez-vous du carburant correctement. Recyclez le carburant conformément à la réglementation locale en matière d'environnement.

**Important: Ne conservez pas le carburant traité/additionné de stabilisateur plus de 3 mois.**

12. Déposez la ou les bougies et vérifiez leur état; voir [Entretien de la bougie \(page 38\)](#). Versez 30 ml (2 cuillerées à soupe) d'huile moteur dans l'ouverture laissée par la bougie. Actionnez le démarreur pour faire tourner le moteur et bien répartir l'huile dans le cylindre. Reposez la ou les bougies. Ne rebranchez pas le fil de la ou des bougies.
13. Contrôlez et resserrez tous les boulons, écrous et vis. Réparez ou remplacez toute pièce endommagée.
14. Peignez toutes les surfaces métalliques éraflées ou mises à nu. Une peinture pour retouches est disponible chez les dépositaires-réparateurs agréés.
15. Rangez la machine dans un endroit propre et sec, comme un garage ou une remise. Retirez la clé du commutateur d'allumage et rangez-la hors de la portée des enfants ou des personnes non autorisées. Couvrez la machine pour la protéger et la garder propre.

## Remisage de la batterie

1. Rechargez la batterie au maximum.
2. Laissez la batterie reposer pendant 24 heures puis vérifiez la tension de la batterie.
3. Débranchez les câbles de la batterie.
4. Vérifiez régulièrement que la tension est bien égale ou supérieure à 12,4 V.

**Remarque:** Si la tension est inférieure à 12,6 V, répétez les opérations 1 et 2.

**Remarque:** Si la tension est inférieure à 12,4 V, répétez les opérations 1 et 2.

## Conseils pour le rangement de la batterie

- Rangez la batterie dans un endroit frais et sec, en position verticale.
- N'empilez pas les batteries directement les unes sur les autres, sauf si elles sont dans des cartons.
- N'empilez pas plus de 3 batteries (seulement 2 s'il s'agit de batteries de type commercial).
- Testez les batteries à liquide tous les 4 à 6 mois et chargez-les au besoin.
- Testez et chargez toujours la batterie avant de l'installer.

# Dépistage des défauts

Problème	Cause possible	Mesure corrective
Le réservoir de carburant semble s'affaisser ou la machine semble tomber en panne de carburant fréquemment.	1. L'élément filtrant en papier est colmaté.	1. Nettoyez l'élément en papier.
Le moteur surchauffe.	<ol style="list-style-type: none"> <li>1. Charge excessive du moteur.</li> <li>2. Le niveau d'huile est trop bas dans le carter moteur.</li> <li>3. Les ailettes de refroidissement et les passages d'air sous le carter du ventilateur sont bouchés.</li> <li>4. Le filtre à air est encrassé.</li> <li>5. Le circuit d'alimentation contient des impuretés, de l'eau ou du carburant altéré.</li> </ol>	<ol style="list-style-type: none"> <li>1. Réduisez votre vitesse.</li> <li>2. Faites l'appoint d'huile.</li> <li>3. Dégagez les ailettes de refroidissement et les passages d'air.</li> <li>4. Nettoyez ou remplacez l'élément du filtre à air.</li> <li>5. Contactez un dépositaire-réparateur agréé.</li> </ol>
Le démarreur ne fonctionne pas.	<ol style="list-style-type: none"> <li>1. La commande des lames est en position engagée.</li> <li>2. Les leviers de commande de déplacement ne sont pas en position de VERROUILLAGE AU POINT MORT.</li> <li>3. La batterie est à plat.</li> <li>4. Les connexions électriques sont corrodées ou desserrées.</li> <li>5. Un fusible a grillé.</li> <li>6. Un relais ou contact est défectueux.</li> </ol>	<ol style="list-style-type: none"> <li>1. Désengagez la commande des lames.</li> <li>2. Écartez les leviers de commande de déplacement vers l'extérieur en position de VERROUILLAGE AU POINT MORT.</li> <li>3. Rechargez la batterie.</li> <li>4. Vérifiez le bon contact des connexions électriques.</li> <li>5. Remplacez le fusible.</li> <li>6. Contactez un dépositaire-réparateur agréé.</li> </ol>
Le moteur ne démarre pas, démarre difficilement ou cale.	<ol style="list-style-type: none"> <li>1. Le réservoir de carburant est vide.</li> <li>2. Le volet de départ (le cas échéant) n'est pas en service.</li> <li>3. Le filtre à air est encrassé.</li> <li>4. Le fil d'une ou de plusieurs bougies est mal branché ou débranché.</li> <li>5. Une ou des bougies sont piquées ou encrassées, ou l'écartement des électrodes est incorrect.</li> <li>6. Le filtre à carburant est encrassé.</li> <li>7. Impuretés, eau ou carburant altéré dans le système d'alimentation.</li> <li>8. Le réservoir ne contient pas le type de carburant correct.</li> <li>9. Le niveau d'huile est trop bas dans le carter moteur.</li> </ol>	<ol style="list-style-type: none"> <li>1. Faites le plein de carburant.</li> <li>2. Amenez la commande du volet de départ à la position EN SERVICE.</li> <li>3. Nettoyez ou remplacez l'élément du filtre à air.</li> <li>4. Rebranchez le fil de la ou des bougies.</li> <li>5. Montez une ou des bougies neuves, à écartement correct.</li> <li>6. Remplacez le filtre à carburant.</li> <li>7. Contactez un dépositaire-réparateur agréé.</li> <li>8. Vidangez le réservoir et faites le plein de carburant correct.</li> <li>9. Faites l'appoint d'huile.</li> </ol>

Problème	Cause possible	Mesure corrective
Le moteur perd de la puissance.	<ol style="list-style-type: none"> <li>1. Charge excessive du moteur.</li> <li>2. Le filtre à air est encrassé.</li> <li>3. Le niveau d'huile est trop bas dans le carter moteur.</li> <li>4. Les ailettes de refroidissement et les passages d'air sous le carter du ventilateur sont bouchés.</li> <li>5. Une ou des bougies sont piquées ou encrassées, ou l'écartement des électrodes est incorrect.</li> <li>6. L'évent du réservoir de carburant est bouché.</li> <li>7. Le filtre à carburant est encrassé.</li> <li>8. Le circuit d'alimentation contient des impuretés, de l'eau ou du carburant altéré.</li> <li>9. Le réservoir ne contient pas le type de carburant correct.</li> </ol>	<ol style="list-style-type: none"> <li>1. Réduisez votre vitesse.</li> <li>2. Nettoyez l'élément du filtre à air.</li> <li>3. Faites l'appoint d'huile.</li> <li>4. Dégagez les ailettes de refroidissement et les passages d'air.</li> <li>5. Montez une ou des bougies neuves, à écartement correct.</li> <li>6. Contactez un dépositaire-réparateur agréé.</li> <li>7. Remplacez le filtre à carburant.</li> <li>8. Contactez un dépositaire-réparateur agréé.</li> <li>9. Vidangez le réservoir et faites le plein de carburant correct.</li> </ol>
La machine ne se déplace pas.	<ol style="list-style-type: none"> <li>1. Les vannes de dérivation sont ouvertes.</li> <li>2. Les courroies de transmission aux roues sont usées, lâches ou cassées.</li> <li>3. Les courroies de transmission aux roues sont déchaussées.</li> <li>4. Panne de la transmission.</li> </ol>	<ol style="list-style-type: none"> <li>1. Fermez les vannes de remorquage.</li> <li>2. Contactez un dépositaire-réparateur agréé.</li> <li>3. Contactez un dépositaire-réparateur agréé.</li> <li>4. Contactez un dépositaire-réparateur agréé.</li> </ol>
La machine vibre de manière anormale.	<ol style="list-style-type: none"> <li>1. Lame(s) faussée(s) ou déséquilibrée(s).</li> <li>2. Le boulon de fixation de la lame est desserré.</li> <li>3. Les boulons de montage du moteur sont desserrés.</li> <li>4. Poulies de moteur, de tension ou de lames desserrées.</li> <li>5. La poulie du moteur est endommagée.</li> <li>6. Axe de lame faussé.</li> <li>7. Le support moteur est desserré ou usé.</li> </ol>	<ol style="list-style-type: none"> <li>1. Remplacez la ou les lames.</li> <li>2. Resserrez le boulon de fixation de la lame.</li> <li>3. Resserrez les boulons de montage du moteur.</li> <li>4. Resserrez la poulie voulue.</li> <li>5. Contactez un dépositaire-réparateur agréé.</li> <li>6. Contactez un dépositaire-réparateur agréé.</li> <li>7. Contactez un dépositaire-réparateur agréé.</li> </ol>
La hauteur de coupe est inégale.	<ol style="list-style-type: none"> <li>1. La ou les lames sont émoussées.</li> <li>2. Lame(s) faussée(s).</li> <li>3. Le tablier de coupe n'est pas de niveau.</li> <li>4. Un galet anti-scalp (le cas échéant) est mal réglé.</li> <li>5. Le dessous du tablier de coupe est encrassé.</li> <li>6. Les pneus ne sont pas gonflés à la pression correcte.</li> <li>7. L'axe de lame est faussé.</li> </ol>	<ol style="list-style-type: none"> <li>1. Aiguissez la ou les lames.</li> <li>2. Remplacez la ou les lames.</li> <li>3. Mettez le tablier de coupe de niveau, transversalement et longitudinalement.</li> <li>4. Réglez la hauteur du galet anti-scalp.</li> <li>5. Nettoyez le dessous du tablier de coupe.</li> <li>6. Corrigez la pression des pneus.</li> <li>7. Contactez un dépositaire-réparateur agréé.</li> </ol>



<b>Problème</b>	<b>Cause possible</b>	<b>Mesure corrective</b>
Les lames ne tournent pas.	<ol style="list-style-type: none"> <li>1. La courroie d'entraînement est usée, détendue ou cassée.</li> <li>2. La courroie d'entraînement est déchaussée de la poulie.</li> <li>3. La commande de prise de force (PDF) ou l'embrayage de PDF est défectueux.</li> <li>4. La courroie du tablier de coupe est usée, lâche ou cassée.</li> </ol>	<ol style="list-style-type: none"> <li>1. Remplacez la courroie d'entraînement.</li> <li>2. Rechaussez la courroie d'entraînement et contrôlez la position des axes de réglage et des guide-courroie.</li> <li>3. Contactez un dépositaire-réparateur agréé.</li> <li>4. Remplacez la courroie du tablier de coupe.</li> </ol>

# Schémas

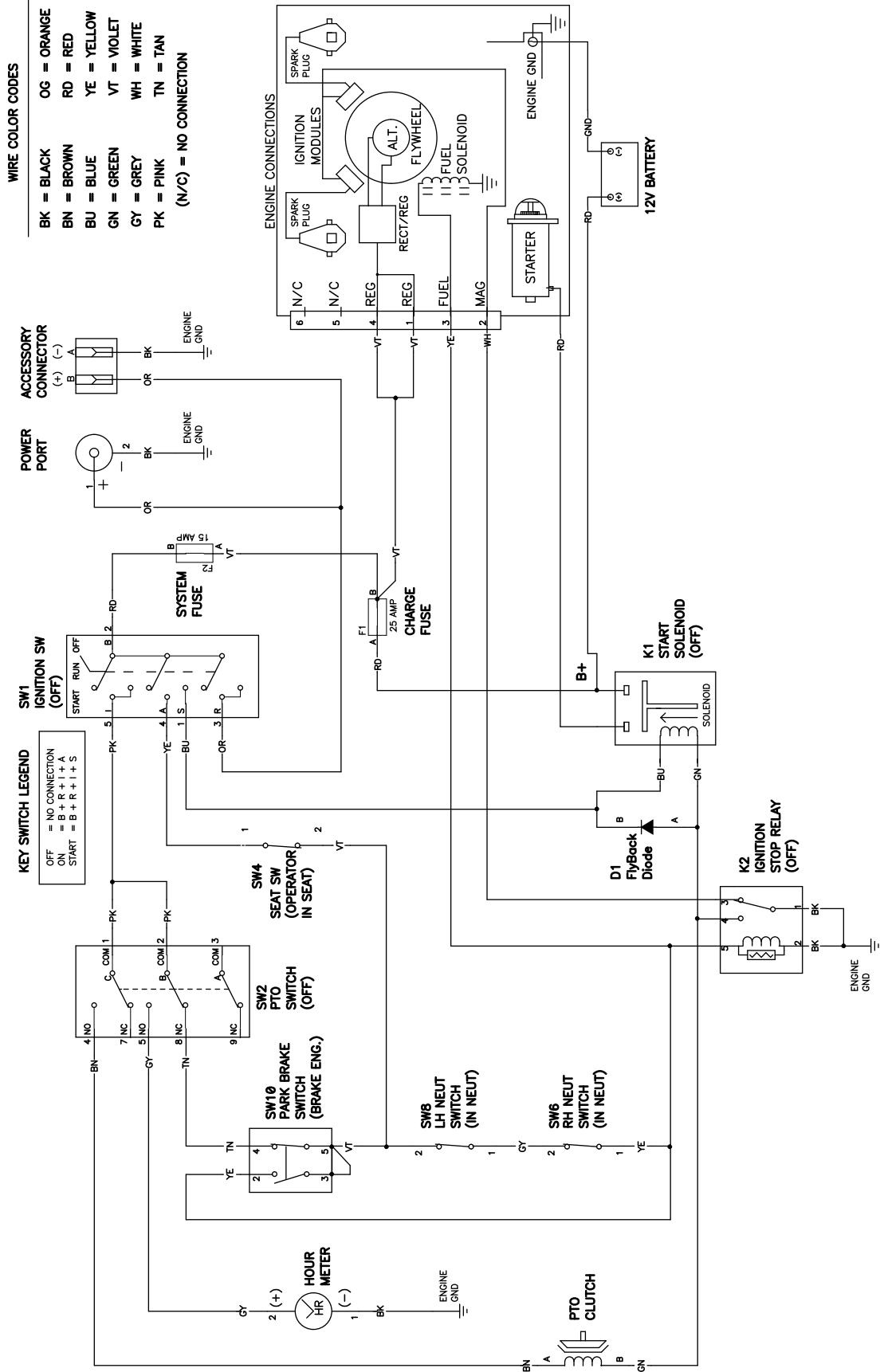


Schéma électrique (Rev. A)

g289095

**Remarques:**



**Count on it.**