



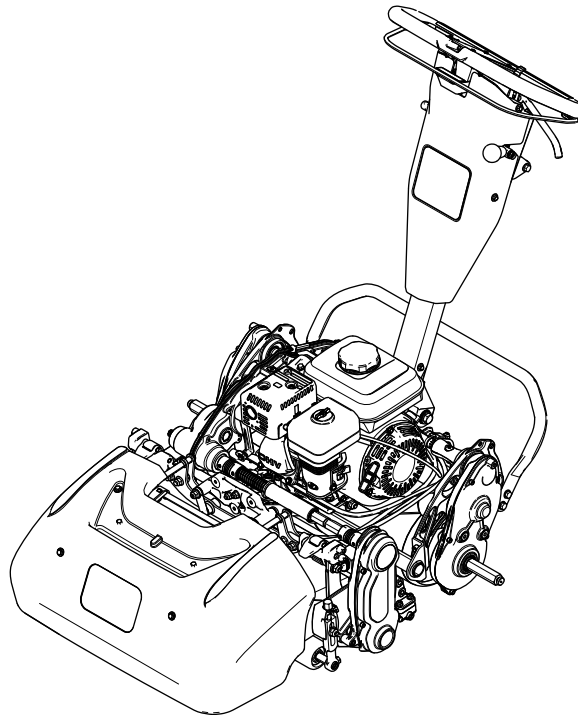
Count on it.

Bedienungsanleitung

Zugmaschine Greensmaster® Flex™ 1018 oder 1021

Modellnr. 04850—Seriennr. 410300000 und höher

Modellnr. 04860—Seriennr. 410300000 und höher



Dieses Produkt erfüllt alle relevanten europäischen Richtlinien; weitere Details finden Sie in der produktspezifischen Konformitätserklärung (DOC).

Entsprechend dem California Public Resource Code Section 4442 oder 4443 ist der Einsatz des Motors in bewaldeten oder bewachsenen Gebieten ohne richtig gewarteten und funktionsfähigen Funkenfänger, wie in Section 4442 definiert, oder ohne einen Motor verboten, der nicht für die Brandvermeidung konstruiert, ausgerüstet und gewartet ist.

Die beiliegende Motoranleitung enthält Angaben zu den Emissionsbestimmungen der US Environmental Protection Agency (EPA) und den Kontrollvorschriften von Kalifornien zu Emissionsanlagen, der Wartung und Garantie. Sie können einen Ersatz beim Motorhersteller anfordern.

Der Betrieb dieser Maschine über 1.500 m über dem Meeresspiegel erfordert einen Höhendüse. Weitere Informationen finden Sie in der Bedienungsanleitung für den Honda-Motor.

⚠️ WARNUNG:

KALIFORNIEN
Warnung zu Proposition 65
Die Motorauspuffgase dieses Produkts enthalten Chemikalien wirken laut den Behörden des Staates Kalifornien krebserregend, verursachen Geburtsschäden oder andere Defekte des Reproduktionssystems.
Bei Verwendung dieses Produkts sind Sie ggf. Chemikalien ausgesetzt, die laut den Behörden des Staates Kalifornien krebserregend wirken, Geburtsschäden oder andere Defekte des Reproduktionssystems verursachen.

Verletzungen und eine Beschädigung des Geräts zu vermeiden. Sie tragen die Verantwortung für einen ordnungsgemäßen und sicheren Einsatz des Geräts.

Auf Toro.com finden Sie Informationen hinsichtlich Produktsicherheit und Schulungsunterlagen, Zubehörinformationen, Standort eines Händlers, oder Registrierung des Produkts.

Wenden Sie sich an den Toro-Vertragshändler oder Kundendienst, wenn Sie eine Serviceleistung, Originalersatzteile von Toro oder weitere Informationen benötigen. Haben Sie dafür die Modell- und Seriennummern der Maschine griffbereit. **Bild 1** zeigt die Position der Modell- und Seriennummern am Produkt. Tragen Sie hier die Modell- und Seriennummern des Geräts ein.

Wichtig: Scannen Sie mit Ihrem Mobilgerät den QR-Code (falls vorhanden) auf dem Seriennummernaufkleber, um auf Garantie-, Ersatzteil- oder andere Produktinformationen zuzugreifen.

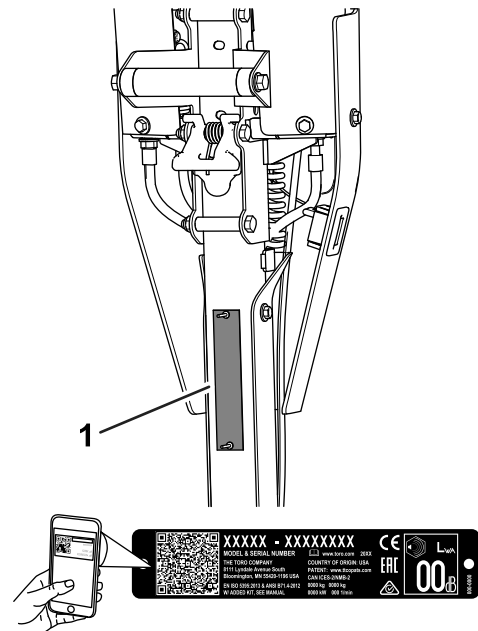


Bild 1

1. Typenschild mit Modell- und Seriennummer

Modellnr. _____
Seriennr. _____

In dieser Anleitung werden potenzielle Gefahren angeführt, und Sicherheitshinweise werden vom Sicherheitswarnsymbol (**Bild 2**) gekennzeichnet. Dieses Warnsymbol weist auf eine Gefahr hin, die zu schweren oder tödlichen Verletzungen führen kann,

Einführung

Diese Maschine ist ein handgeführter Rasenmäher mit Messerspindeln und sollte nur von geschulten Lohnarbeitern in gewerblichen Anwendungen eingesetzt werden. Er ist hauptsächlich für das Mähen von Gras auf gepflegten Grünflächen gedacht. Der zweckfremde Einsatz dieser Maschine kann für Sie und Unbeteiligte gefährlich sein.

Lesen Sie diese Informationen sorgfältig durch, um sich mit dem ordnungsgemäßen Einsatz und der Wartung des Geräts vertraut zu machen und

wenn Sie die empfohlenen Sicherheitsvorkehrungen nicht einhalten.



Bild 2

Sicherheitswarnsymbol

g000502

In dieser Anleitung werden zwei Begriffe zur Hervorhebung von Informationen verwendet. **Wichtig** weist auf spezielle technische Informationen hin, und **Hinweis** hebt allgemeine Informationen hervor, die Ihre besondere Beachtung verdienen.

Inhalt

Sicherheit	4
Allgemeine Sicherheit	4
Sicherheits- und Bedienungsschilder	4
Einrichtung	6
1 Einstellen und Installieren des Mähwerks	7
2 Einbauen der Transporträder	7
3 Einbauen des Grasfangkorbs	7
4 Einstellen der Motordrehzahl	8
5 Bestätigung der Position der Treibtrommel	8
Produktübersicht	10
Bedienelemente	10
Technische Daten	13
Anbaugeräte/Zubehör	13
Vor dem Einsatz	14
Sicherheitshinweise vor der Inbetriebnahme	14
Tägliche Wartung durchführen	14
Prüfen des Motorölstands	14
Empfohlener Kraftstoff	14
Betanken	15
Einstellung der Schnitthöhe	15
Einstellen der Spindeldrehzahl	15
Einstellen der Griffhöhe	16
Transport der Maschine zur Baustelle	16
Entfernen der Transporträder	16
Verwendung des Chokehebels	16
Öffnen und Schließen des Kraftstoffhahns	17
Während des Einsatzes	17
Hinweise zur Sicherheit während des Betriebs	17
Anlassen des Motors	19
Betriebshinweise	19
Abstellen des Motors	20
Nach dem Einsatz	20

Hinweise zur Sicherheit nach dem Betrieb	20
Verwenden der Bedienelemente nach dem Mähen	20
Transportieren der Maschine	21
Einbauen der Transporträder	21
Ein- und Auskuppeln des Getriebes	21
Wartung	22
Wartungssicherheit	22
Empfohlener Wartungsplan	22
Checkliste – tägliche Wartungsmaßnahmen	23
Verfahren vor dem Ausführen von Wartungsarbeiten	24
Vorbereiten der Maschine für die Wartung	24
Warten des Motors	25
Motorsicherheit	25
Warten des Motoröls	25
Warten des Luftfilters	26
Warten der Zündkerze	27
Warten der Bedienelementanlage	28
Einstellung des Antriebsbowdenzugs	28
Einstellen der Betriebs-/Feststellbremse	29
Einstellen des Spindelbowdenzugs	30
Einstellen des Gaszugs	31
Warten des Mähwerks	32
Sicherheitshinweise Schnittmesser	32
Einbauen der Schneideinheit	32
Entfernen des Mähwerks	33
Läppen des Mähwerks	33
Einlagerung	34
Sicherheit bei der Einlagerung	34
Einlagern der Maschine	34

Sicherheit


Diese Maschine erfüllt EN ISO 5395 ANSI B71.4-2017.

Allgemeine Sicherheit

Dieses Produkt kann Hände und Füße amputieren und Gegenstände aufschleudern.

- Lesen und verstehen Sie vor dem Einsatz der Maschine den Inhalt dieser *Bedienungsanleitung*.
- Konzentrieren Sie sich immer bei der Verwendung der Maschine. Tun Sie nichts, was Sie ablenken könnte, sonst können Verletzungen oder Sachschäden auftreten.
- Halten Sie Ihre Hände und Füße von beweglichen Teilen der Maschine fern.
- Bedienen Sie die Maschine niemals, wenn nicht alle Schutzvorrichtungen und Abdeckungen angebracht und funktionstüchtig sind.

- Halten Sie Unbeteiligte, insbesondere Kinder, aus dem Arbeitsbereich fern. Die Maschine darf niemals von Kindern betrieben werden.
- Stellen Sie vor dem Verlassen des Fahrersitzes den Motor ab, ziehen Sie den Schlüssel ab (sofern vorhanden) und warten Sie, bis alle beweglichen Teile zum Stillstand gekommen sind. Lassen Sie die Maschine abkühlen, bevor Sie sie einstellen, warten, reinigen, oder einlagern.

Der unsachgemäße Einsatz oder die falsche Wartung dieser Maschine kann zu Verletzungen führen. Halten Sie diese Sicherheitsanweisungen ein, um das Verletzungsrisiko zu verringern. Achten Sie immer auf das Sicherheitswarnsymbol , es bedeutet Vorsicht, Warnung oder Gefahr – „Sicherheitshinweis“. Wenn Sie diese Anweisungen nicht einhalten, kann es zu Verletzungen ggf. tödlichen Verletzungen kommen.

Sicherheits- und Bedienungsschilder



Die Sicherheitsaufkleber und Bedienungsanweisungen sind gut sichtbar; sie befinden sich in der Nähe der möglichen Gefahrenbereiche. Tauschen Sie beschädigte oder verloren gegangene Aufkleber aus.



120-9570

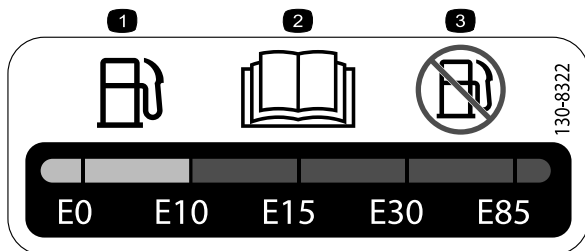
decal120-9570

1. Warnung: Halten Sie sich von sich drehenden Teilen fern und nehmen Sie keine Schutzbleche und Schutzvorrichtungen ab.



133-8062

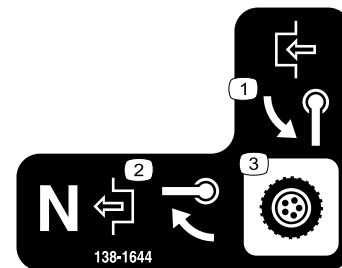
decal133-8062



130-8322

decal130-8322

1. Verwenden Sie nur Kraftstoff, der höchstens 10 % Alkohol (nach Volumen) enthält.
2. Lesen Sie die *Bedienungsanleitung* für weitere Informationen zu Kraftstoff.
3. Verwenden Sie keinen Kraftstoff, der mehr als 10 % Alkohol (nach Volumen) enthält.



138-1644

decal138-1644

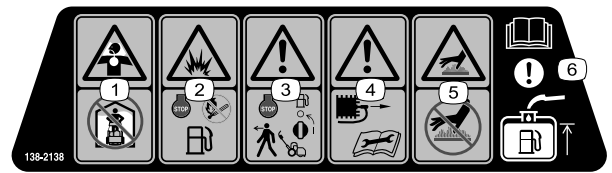
1. Zum Einkuppeln, den Griff drehen.
2. Wenn sich die Maschine in der Neutralstellung befindet, drehen Sie den Griff zum Auskuppeln.
3. Getriebesteuerung drehen.



138-1589

decal138-1589

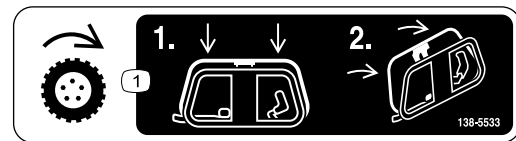
1. Schalten Sie die Spindeln ein.
2. Lösen Sie die Spindeln.



138-2138

decal138-2138

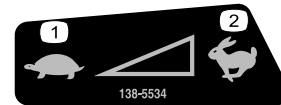
1. Erstickungsgefahr durch giftige Dämpfe oder Gase: Lassen Sie den Motor nicht in einem geschlossenen Raum laufen.
2. Explosionsgefahr: Schalten Sie den Motor ab, bevor Sie Kraftstoff nachtanken. Feuer und offene Flammen fernhalten und nicht Rauchen!
3. Warnung: Stellen Sie den Motor ab und drehen den Kraftstoffhahn zu, bevor Sie die Maschine verlassen.
4. Warnung: Ziehen Sie das Zündkerzenkabel ab, bevor Sie Wartungsarbeiten durchführen.
5. Verbrennungsgefahr an heißen Oberflächen: Berühren Sie keine heißen Oberflächen.
6. Achtung: Informationen zum Befüllen des Kraftstofftanks finden Sie in der *Betriebsanleitung*.



138-5533

decal138-5533

1. Fahrtrieb – drücken Sie den Fahrtriebshebel nach unten und ziehen Sie sie dann an den Griff.



138-5534

decal138-5534

1. Langsam
2. Schnell



138-5532

decal138-5532

1. Nach oben ziehen, um die Bremse zu lösen.
2. Nach unten ziehen, um die Bremse zu betätigen.
3. Feststellbremse: arretiert
4. Feststellbremse: gelöst
5. Warnung: Lesen Sie die *Bedienungsanleitung*.
6. Warnung: Verwenden Sie das Gerät erst, wenn Sie geschult wurden.
7. Warnung: Tragen Sie einen Gehörschutz.
8. Gefahr durch ausgeworfene Gegenstände: Halten Sie Unbeteiligte fern.
9. Warnung: Berühren Sie keine beweglichen Teile und nehmen Sie keine Schutzbleche und Schutzvorrichtungen ab.
10. Schleppen Sie die Maschine nicht ab.

Einrichtung

Einzelteile

Prüfen Sie anhand der nachstehenden Tabelle, dass Sie alle im Lieferumfang enthaltenen Teile erhalten haben.

Verfahren	Beschreibung	Menge	Verwendung
1	Mähwerk (separat bestellen; wenden Sie sich an Ihren autorisierten Toro-Vertragshändler)	1	Einstellen und Installieren des Mähwerks an der Maschine.
	Sechskantrohr	1	
	Feder	1	
	Bund	1	
2	Transportradsatz (separat bestellen; wenden Sie sich an Ihren autorisierten Toro-Vertragshändler)	1	Einbauen der Transporträder (optional).
3	Grasfangkorb	1	Einbauen des Grasfangkorbs.
4	CE-Aufkleber	1	Einstellen der Motordrehzahl (nur für den Einsatz in Ländern mit CE-Anforderung).
5	Keine Teile werden benötigt	–	Bestätigung der Position der Treibtrommel.

Medien und zusätzliche Artikel

Beschreibung	Menge	Verwendung
Bedienungsanleitung	1	Lesen oder schauen Sie sich diese Unterlagen an, bevor Sie die Maschine einsetzen.
Motor-Bedienungsanleitung	1	
Konformitätsbescheinigung	1	

Hinweis: Bestimmen Sie die linke und rechte Seite der Maschine anhand der üblichen Einsatzposition.

1

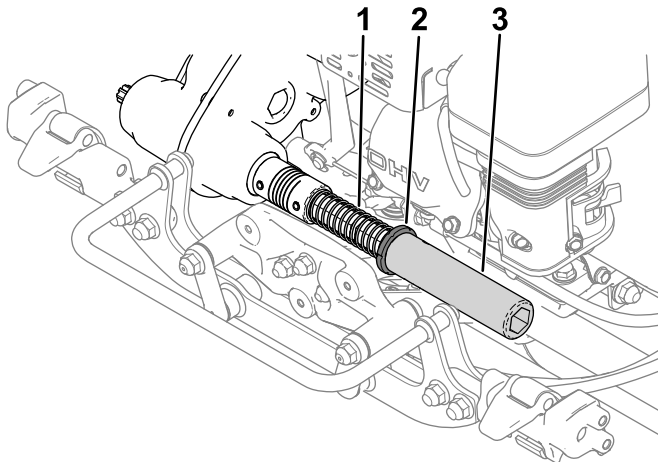
Einstellen und Installieren des Mähwerks

Für diesen Arbeitsschritt erforderliche Teile:

1	Mähwerk (separat bestellen; wenden Sie sich an Ihren autorisierten Toro-Vertragshändler)
1	Sechskantrohr
1	Feder
1	Bund

Verfahren

1. Stellen Sie das Mähwerk wie gewünscht ein; weitere Informationen finden Sie in der *Bedienungsanleitung* des Mähwerks.
2. Installieren Sie die Feder, den Bund und das Sechskantrohr an der Kupplungswelle des Getriebes ([Bild 3](#)).



g307641

Bild 3

- | | |
|----------|------------------|
| 1. Feder | 3. Sechskantrohr |
| 2. Bund | |

3. Befestigen Sie das Mähwerk an der Maschine, siehe [Einbauen der Schneideinheit \(Seite 32\)](#).

2

Einbauen der Transporträder

Optional

Für diesen Arbeitsschritt erforderliche Teile:

1	Transportradsatz (separat bestellen; wenden Sie sich an Ihren autorisierten Toro-Vertragshändler)
---	---

Verfahren

Zur Montage der Transporträder müssen Sie zunächst den Transportradsatz (Modell 04123) erwerben. Wenden Sie sich an Ihren autorisierten Toro-Vertragshändler, um dieses Kit zu erwerben.

1. Montieren Sie die Transporträder, siehe [Einbauen der Transporträder \(Seite 21\)](#).
2. Pumpen Sie die Reifen auf 0,83-1,03 bar auf.

3

Einbauen des Grasfangkorbs

Für diesen Arbeitsschritt erforderliche Teile:

1	Grasfangkorb
---	--------------

Verfahren

1. Fassen Sie den Fangkorb am Holm an.
2. Schieben Sie die Fangkorblippe zwischen den Seitenplatten der Schneideinheit und über die Frontrolle ein ([Bild 4](#)).

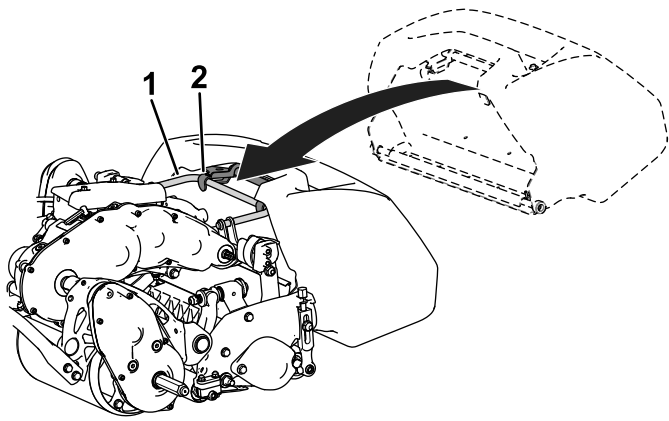


Bild 4

g308471

1. Rahmenbügel 2. Fangkorbhaken

3. Befestigen Sie die Fangkorbhaken über dem Rahmenbügel (Bild 4).

Wichtig: Falls Ihnen der Fangkorb herunterfallen sollte, prüfen Sie die Kontaktstellen des Neigungsarms in der Nähe der unteren Lippe am Fangkorb auf Beschädigungen (Bild 5). Biegen Sie sie gerade, bevor Sie den Fangkorb verwenden.

Wenn Sie den Fangkorb mit verbogenen Kontaktstellen des Neigungsarms verwenden, können sich der Fangkorb und die Schneideinheit berühren; dies kann zu unerwünschten Geräuschen und/oder Beschädigung des Fangkorbs und der Schneideinheit führen.

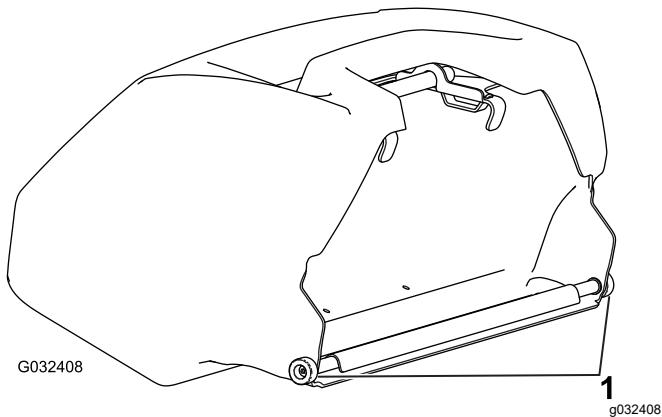


Bild 5

1. Neigungsarmkontaktstelle

4

Einstellen der Motordrehzahl

Nur für Länder mit CE-Anforderung

Für diesen Arbeitsschritt erforderliche Teile:

1	CE-Aufkleber
---	--------------

Verfahren

Wenn Sie Ihre Maschine in einem Land verwenden, das die Einhaltung der CE-Normen fordert, müssen Sie die Lärmvorschriften einhalten, indem Sie die Motordrehzahl im hohen Leerlauf einstellen und den CE-Aufkleber anbringen:

- Stellen Sie die hohe Leerlaufdrehzahl des Motors auf die folgenden Angaben ein:
 - 1018 Maschinen: **3.000 U/min**
 - 1021 und 1026 Maschinen: **3.150 1/min**

Siehe [Einstellen der hohen Leerlaufdrehzahl des Motors \(Seite 31\)](#).

- Bringen Sie den CE-Aufkleber unterhalb des Typenschildes an (Bild 6).

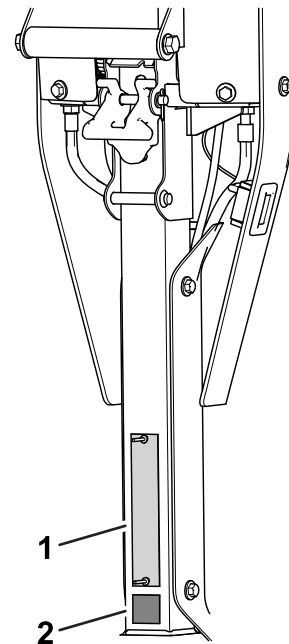


Bild 6

g372646

1. Typenschild 2. CE-Aufkleber

5

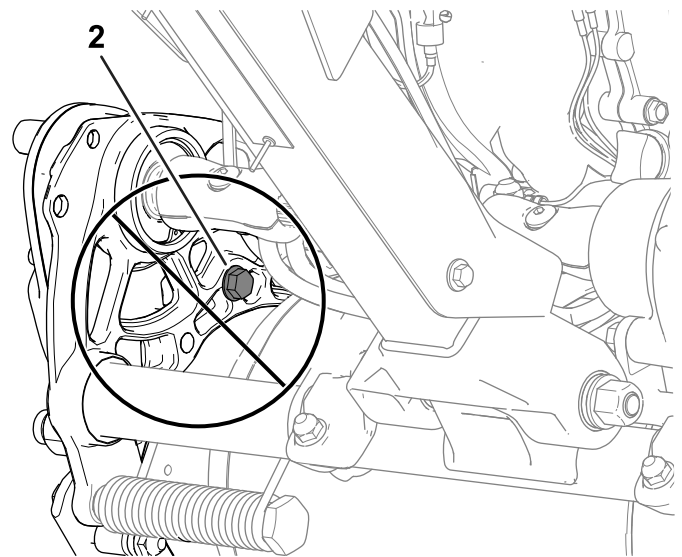
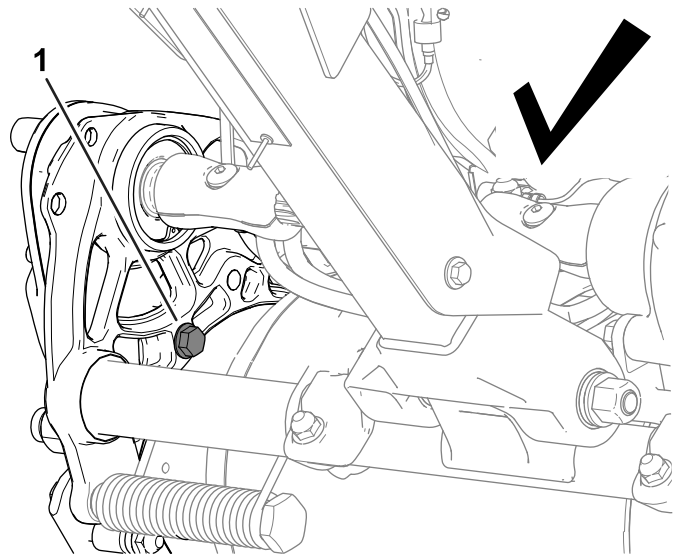
Bestätigung der Position der Treibtrommel

Keine Teile werden benötigt

Verfahren

Die Position der Treibtrommel kann auf eine NIEDRIGE oder HOHE Schnitthöhenstellung eingestellt werden.

Die Standardstellung der Treibtrommel ist NIEDRIG (Bild 7). Stellen Sie die Trommel nicht auf die HOCH-Stellung ein; diese Stellung wirkt sich negativ auf die Schnittqualität aus.



g316029

Bild 7

1. NIEDRIG-Stellung

2. HOCH-Stellung:

Produktübersicht

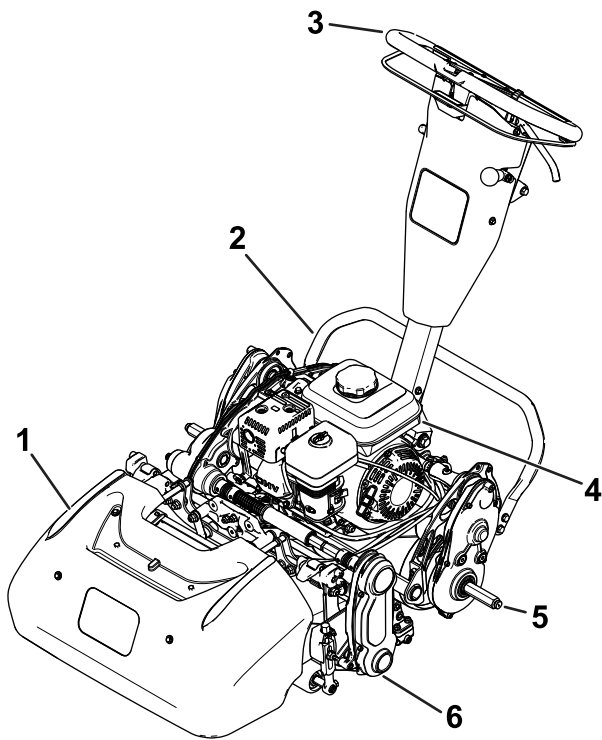


Bild 8

g310034

- | | |
|-----------------|----------------------|
| 1. Grasfangkorb | 4. Kraftstofftank |
| 2. Ständer | 5. Transportradachse |
| 3. Bügel | 6. Mähwerk |

Bedienelemente

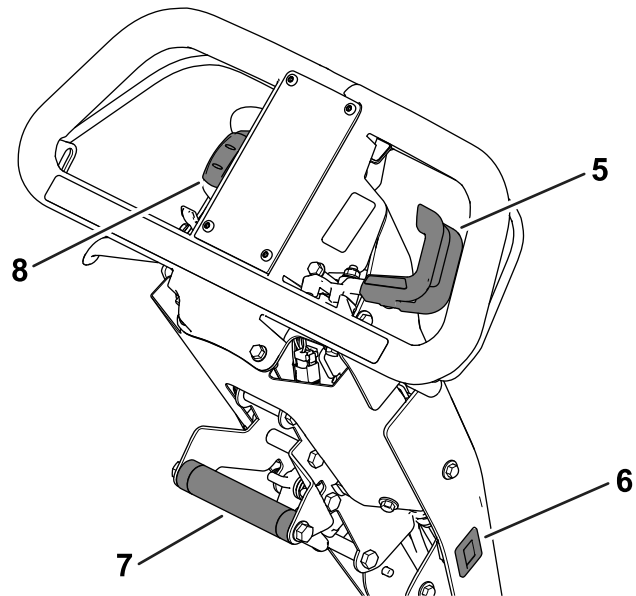
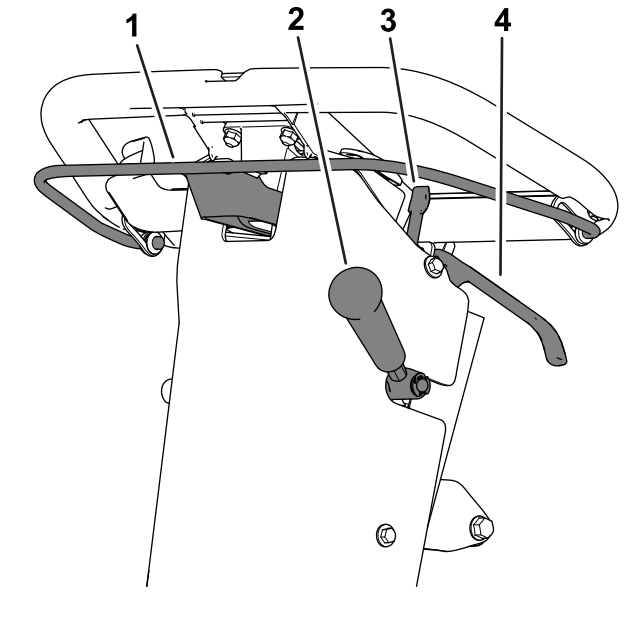


Bild 9

g271082

- | | |
|----------------------------|--------------------------|
| 1. Kupplungsbügel | 5. Gasbedienungshebel |
| 2. Mähwerk-Antriebshebel | 6. Betriebsstundenzähler |
| 3. Feststellbremsriegel | 7. Hubhebel |
| 4. Betriebsbremsenschalter | 8. Ein/Aus-Schalter |

Kupplungsbügel

Verwenden Sie den Kupplungsbügel (Bild 9), um den Fahrtrieb ein- oder auszukuppeln.

- **Den Fahrtrieb einschalten:** Ziehen Sie den Bügel hoch und halten Sie ihn am Griff.
- **Den Fahrtrieb abschalten:** Lassen Sie den Bügel los.

Gasbedienungshebel

Verwenden Sie den Gasbedienungshebel (Bild 9), um die Motordrehzahl einzustellen.

- **Erhöhen der Motordrehzahl:** Drehen Sie den Hebel nach unten.
- **Verringern der Motordrehzahl:** Drehen Sie den Hebel nach oben.

Ein/Aus-Schalter

Mit dem Schalter (Bild 9) können Sie den Motor starten oder abstellen.

- **Motor starten:** Drücken Sie den oberen Teil des Schalters nach unten.
- **Motor abstellen:** Drücken Sie den unteren Teil des Schalters nach unten.

Betriebsbremsenschalter

Verwenden Sie die Betriebsbremse (Bild 9), um die Maschine zu verlangsamen oder anzuhalten. Ziehen Sie den Hebel zum Griff, um die Betriebsbremse zu aktivieren.

Feststellbremsriegel

Verwenden Sie die Feststellbremsverriegelung (Bild 9), um die Feststellbremse zu aktivieren, während Sie sich nicht an der Maschine befinden.

- **Feststellbremse anziehen:** Den Betriebsbremshebel einrasten und festhalten und die Feststellbremsverriegelung in Ihre Richtung drehen.
- **Feststellbremse lösen:** Ziehen Sie den Betriebsbremshebel in Richtung Griff.

Mähwerk-Antriebshebel

Verwenden Sie den Mähwerk-Antriebshebel (Bild 9), um das Mähwerk ein- oder auszurasen, während der Kupplungsbügel eingerastet ist.

- **Mähwerk einkuppeln:** Bewegen Sie den Hebel nach unten.
- **Mähwerk auskuppeln:** Bewegen Sie den Hebel nach oben.

Betriebsstundenzähler

Der Betriebsstundenzähler (Bild 9) zeichnet die Stunden auf, die der Motor in Betrieb war. Der Betriebsstundenzähler dient zur Planung der regelmäßigen Wartung.

Hubhebel

Verwenden Sie den Hubhebel (Bild 9), um die Höhe des Hebels einzustellen oder den Ständer anzuheben und abzusenken.

Griffhöhenverstellung

Verwenden Sie die Griffhöhenverstellung (Bild 10), um die Griffhöhe in eine bequeme Arbeitsposition zu bringen. Ziehen Sie die Griffhöhenverstellung hoch und verwenden Sie den Hubhebel, um die Griffhöhe zu erhöhen oder zu verringern.

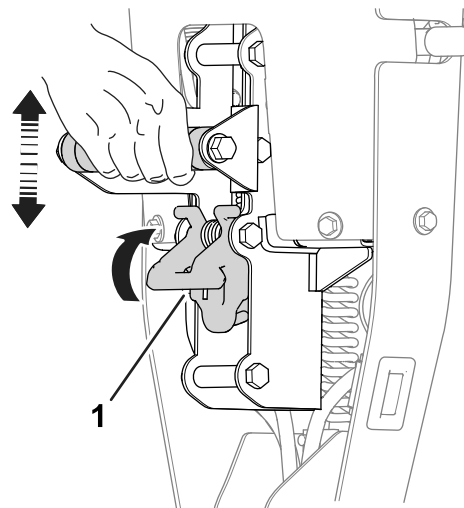


Bild 10

g271081

1. Griffhöhenverstellung

Chokehebel

Der Chokehebel (Bild 11) befindet sich vorne links am Motor. Verwenden Sie den Hebel, um das Kaltstartverhalten des Motors zu verbessern, siehe [Verwendung des Chokehebels \(Seite 16\)](#).

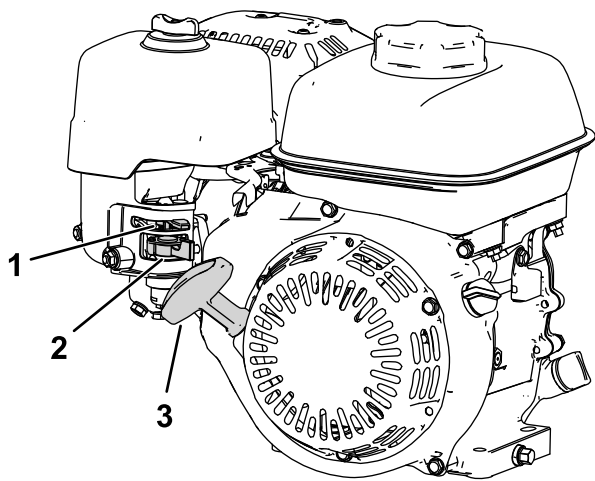


Bild 11

g265059

- | | |
|-------------------|-------------------------|
| 1. Chokehebel | 3. Rücklaufstartergriff |
| 2. Kraftstoffhahn | |

⚠ ACHTUNG

Die Maschine ist schwer und kann Rückenverletzungen verursachen, wenn sie falsch angehoben wird.

Treten Sie mit dem Fuß auf den Ständer und heben Sie die Maschine nur mit dem Hubhebel an. Ein Versuch, die Maschine mit einer anderen Methode auf den Ständer anzuheben, kann zu Verletzungen führen.

• WARTUNGSPPOSITION des Mähwerks

Um ein Abkippen der Maschine nach hinten beim Entfernen des Mähwerks zu verhindern, senken Sie den Ständer ab und drücken Sie den Federstift heraus, so dass er den Ständer in der in Bild 13 gezeigten Stellung hält.

• Klappen Sie den Ständer in die HALTESTELLUNG:

1. Halten Sie Ihren Fuß auf dem Ständer, während Sie die Antriebstrummel auf den Boden absenken.
2. Nehmen Sie den Fuß vom Ständer und lassen Sie ausreichend Platz, damit der Ständer in die HALTESTELLUNG eingefahren werden kann.

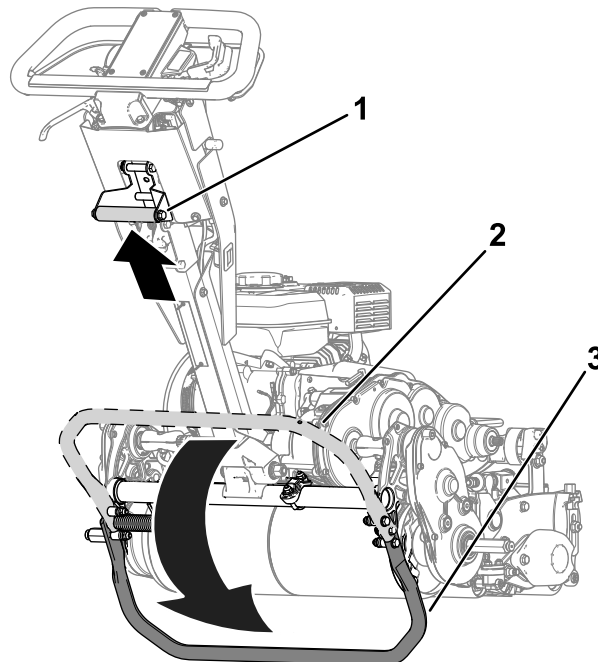


Bild 12

g310163

- | | |
|--------------------------------|---|
| 1. Hubhebel | 3. Ständer:WARTUNGSPPOSITION der Transporträder |
| 2. Ständer, LAGERUNGS-Stellung | |

Kraftstoffhahn

Der Kraftstoffhahn befindet sich seitlich am Motor unter dem Chokehebel (Bild 11).

Hinweis: Schließen Sie den Kraftstoffhahn, wenn die Maschine einige Tage lang nicht benutzt wird, während des Transports zum und vom Einsatzort oder wenn die Maschine in einem Gebäude abgestellt wird; siehe Öffnen und Schließen des Kraftstoffhahns (Seite 17).

Rücklaufstartergriff

Ziehen Sie zum Anlassen des Motors am Rücklaufstarter (Bild 11).

Ständer

Der Ständer (Bild 12) ist auf der Rückseite der Maschine montiert. Verwenden Sie den Ständer, wenn Sie die Transportrollen oder das Mähwerk montieren oder demontieren.

• WARTUNGSPPOSITION der Transporträder:

Um den Ständer zur Montage der Transporträder zu verwenden, stellen Sie Ihren Fuß auf den Ständer, während Sie ihn hochziehen und wieder zurück auf den Hubhebel stellen (Bild 12).

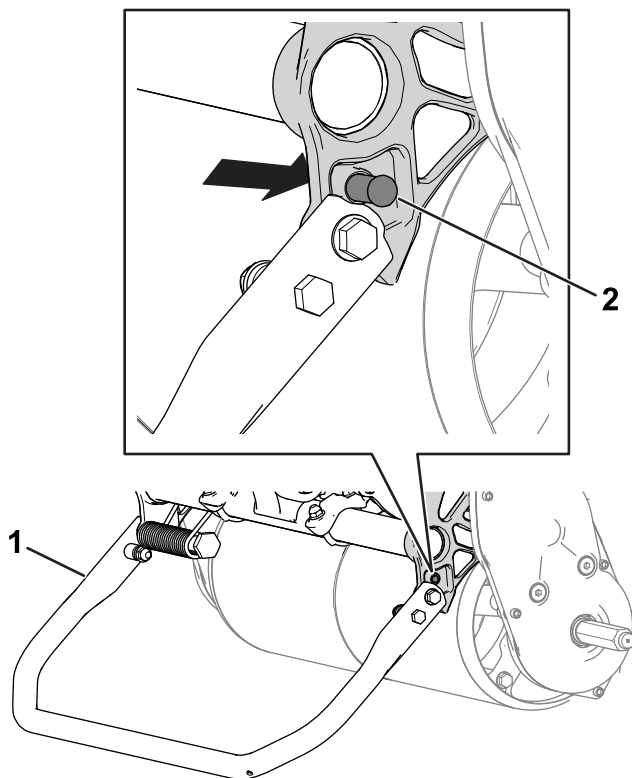


Bild 13

g341757

1. Seitenständer:
WARTUNGSPPOSITION DES
Mähwerks
2. Spannstift

Technische Daten

	Modell 04850	Modell 04860
Breite	84 cm	91 cm
Trockenge- wicht*	84 kg	86 kg
Schnittbreite	46 cm	53 cm
Schnitthöhe	Siehe <i>Bedienungsanleitung</i> Ihres Mähwerks.	
Clip	Abhängig von der Spindeldrehzahl und der Position der Spindeltriebsrolle, siehe Einstellung der Schnitthöhe (Seite 15) .	
Motordreh- zahl	Niedriger Leerlauf: 1.900 ± 100 U/min, hoher Leerlauf: 3.450 ± 100 U/min	
Mähge- schwindig- keit	3,2 km/h bis 5,6 km/h	
Transport- geschwin- digkeit	8,5 km/h	
*Nur Zugmaschine. Das Gewicht der einzelnen Mähwerke entnehmen Sie bitte der <i>Bedienungsanleitung</i> des Mähwerks.		

Anbaugeräte/Zubehör

Ein Sortiment an von Toro zugelassenen Anbaugeräten und Zubehör wird für diese Maschine angeboten, um den Funktionsumfang des Geräts zu erhöhen und zu erweitern. Wenden Sie sich an einen offiziellen Vertragshändler oder einen offiziellen Toro-Distributor oder navigieren Sie zu www.Toro.com für eine Liste der zugelassenen Anbaugeräte und des Zubehörs.

Verwenden Sie, um die optimale Leistung und Sicherheit zu gewährleisten, nur Originalersatzteile und -zubehörteile von Toro. Die Verwendung von Ersatzteilen und Zubehör von anderen Herstellern kann Gefahren bergen und zum Erlöschen der Garantie führen.

Betrieb

Hinweis: Bestimmen Sie die linke und rechte Seite der Maschine anhand der üblichen Betriebsposition.

Vor dem Einsatz

Sicherheitshinweise vor der Inbetriebnahme

Allgemeine Sicherheit

- Kinder oder nicht geschulte Personen dürfen die Maschine weder verwenden noch warten. Örtliche Vorschriften schränken u. U. das Mindestalter von Bedienern ein. Der Besitzer ist für die Schulung aller Bediener und Mechaniker verantwortlich.
- Machen Sie sich mit dem sicheren Betrieb der Maschine sowie den Bedienelementen und Sicherheitssymbolen vertraut.
- Stellen Sie vor dem Verlassen des Fahrersitzes die Maschine ab, ziehen Sie den Schlüssel ab (sofern vorhanden) und warten Sie, bis alle beweglichen Teile zum Stillstand gekommen sind. Lassen Sie die Maschine abkühlen, bevor Sie sie einstellen, warten, reinigen, oder einlagern.
- Sie müssen wissen, wie Sie die Maschine schnell anhalten und die Maschine abstellen können.
- Prüfen Sie, ob alle Sitzkontaktschalter, Sicherheitsschalter, und Schutzvorrichtungen montiert und funktionsfähig sind. Verwenden Sie die Maschine nur, wenn sie richtig funktionieren.
- Prüfen Sie den Arbeitsbereich gründlich und entfernen Sie alle Objekte, die von der Maschine aufgeschleudert werden könnten.

Kraftstoffsicherheit

- Passen Sie beim Umgang mit Kraftstoff besonders auf. Kraftstoff ist brennbar und die Dämpfe sind explosiv.
- Machen Sie alle Zigaretten, Zigarren, Pfeifen und andere Zündquellen aus.
- Verwenden Sie nur einen vorschriftsmäßigen Benzinkanister.
- Betanken Sie die Maschine nie bei laufendem oder heißem Motor oder entfernen Sie den Tankdeckel.
- Füllen Sie Kraftstoff nicht in einem geschlossenen Raum auf oder lassen ihn ab.
- Lagern Sie die Maschine oder den Benzinkanister nie an Orten mit offener Flamme, Funken oder

Zündflamme, z. B. Warmwasserbereiter, oder anderen Geräten.

- Versuchen Sie niemals, den Motor anzulassen, wenn Kraftstoff verschüttet wurde. Vermeiden Sie Zündquellen, bis die Verschüttung verdunstet ist.
- Füllen Sie Kanister nie im Fahrzeug oder auf der Ladepritsche eines Pritschenwagens oder Anhängers mit einer Verkleidung aus Kunststoff. Stellen Sie Kanister vor dem Auffüllen immer vom Fahrzeug entfernt auf den Boden.
- Nehmen Sie Geräte vom Pritschenwagen oder Anhänger und tanken Sie sie auf dem Boden auf. Falls das nicht möglich ist, betanken Sie solche Geräte mit einem tragbaren Kanister und nicht an einer Zapfsäule.
- Der Stutzen sollte den Rand des Benzinkanisters oder die Behälteröffnung beim Auftanken ständig berühren.

Tägliche Wartung durchführen

Führen Sie die täglichen Wartungsarbeiten aus, siehe [Checkliste – tägliche Wartungsmaßnahmen \(Seite 23\)](#).

Prüfen des Motorölstands

Prüfen Sie den Ölstand vor jedem Einsatz oder nach jeweils 8 Betriebsstunden, siehe [Prüfen des Motorölstands \(Seite 25\)](#).

Empfohlener Kraftstoff

Fassungsvermögen des Kraftstofftanks: 2,0 Liter

Empfohlener Kraftstoff: Bleifreies Benzin mit einer Mindestoktanzahl von 87 ((R+M)/2) verwenden.

Ethanol: Kraftstoff, der mit 10 % Ethanol oder 15 % MTBE (Volumenanteil) angereichert ist, ist auch geeignet. Ethanol und MTBE sind nicht identisch. Benzin mit 15 % Ethanol (E15) (Volumenanteil) kann nicht verwendet werden.

- **Verwenden Sie nie Benzin, das mehr als 10 % Ethanol (Volumenanteil) enthält**, z. B. E15 (enthält 15 % Ethanol), E20 (enthält 20 % Ethanol) oder E85 (enthält 85 % Ethanol).
- Verwenden Sie **kein** Benzin mit Methanol.
- Lagern Sie **keinen** Kraftstoff im Kraftstofftank oder Kraftstoffbehältern über den Winter, wenn Sie keinen Kraftstoffstabilisator verwenden.
- Vermischen Sie **nie** Benzin mit Öl.

- Die besten Ergebnisse erhalten Sie, wenn Sie nur sauberen, frischen Kraftstoff (höchstens 30 Tage alt) verwenden.
- Die Verwendung von nicht zugelassenem Benzin kann zu Leistungsproblemen und/oder Motorschäden führen, die ggf. nicht von der Garantie abgedeckt sind.

Betanken

1. Reinigen Sie den Bereich um den Tankdeckel und nehmen den Deckel ab (Bild 14). Füllen Sie den Kraftstofftank bis zur Unterseite des Einfüllstutzens, siehe *Betriebsanleitung* Ihres Motors.

Wichtig: Füllen Sie den Kraftstofftank nicht zu voll.

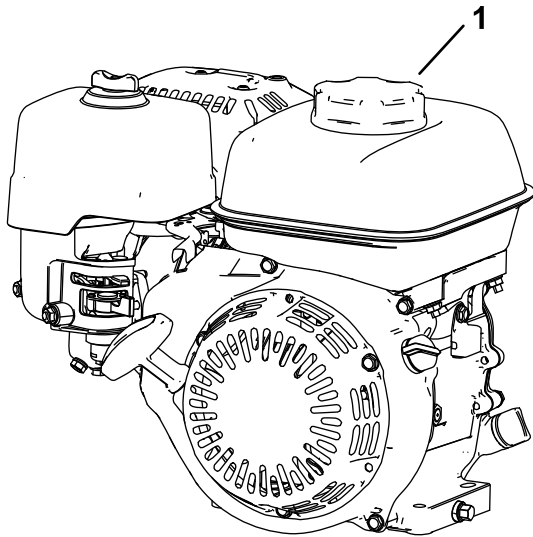


Bild 14

g265976

1. Tankdeckel

2. Schrauben Sie den Tankdeckel auf und wischen verschütteten Kraftstoff auf.

Einstellung der Schnitthöhe

Die Schnitthöhe wird durch die folgenden Maschineneinstellungen bestimmt:

- **Spindeldrehzahl:** Sie können die Spindeldrehzahl auf eine hohe oder niedrige Einstellung einstellen, siehe [Einstellen der Spindeldrehzahl \(Seite 15\)](#).
- **Position der Spindeltriebsrolle:** Sie können die Spindeltriebsrollen in 2 Positionen einstellen, siehe *Bedienungsanleitung* Ihres Mähwerks.

Zur Bestimmung der Spindeldrehzahl und der Position der Spindeltriebsrolle für die entsprechende Schnitthöhe ist die folgende Tabelle zu beachten:

Schnitthöhe

Spindel-drehzahl	Rie-men-po-sition	Mähwerk		
		8 Messer	11 Messer	14 Messer
Niedrig	Niedrig	7,3 mm	5,3 mm	4,2 mm
Niedrig	Hoch	8,7 mm	4,4 mm	3,5 mm
Hoch	Niedrig	5,9 mm	4,3 mm	3,4 mm
Hoch	Hoch	5,0 mm	3,6 mm	2,8 mm

Einstellen der Spindeldrehzahl

Verwenden Sie den Drehknopf (Bild 15), um die Spindeldrehzahl einzustellen.

- **Hohe Spindeldrehzahl:** Drehen Sie den Knopf so, dass das "H" auf dem Knopf zur Vorderseite der Maschine gerichtet ist.
- **Niedrige Spindeldrehzahl:** Drehen Sie den Knopf so, dass das "L" auf dem Knopf zur Vorderseite der Maschine gerichtet ist.

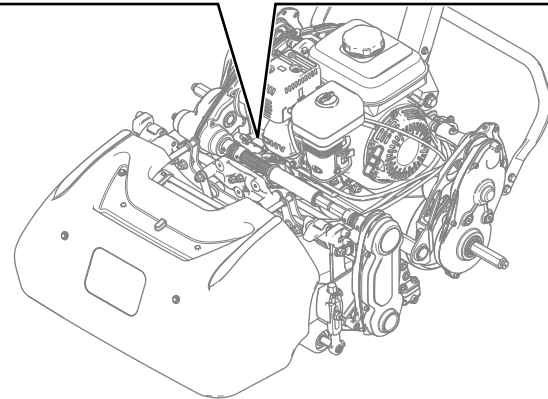
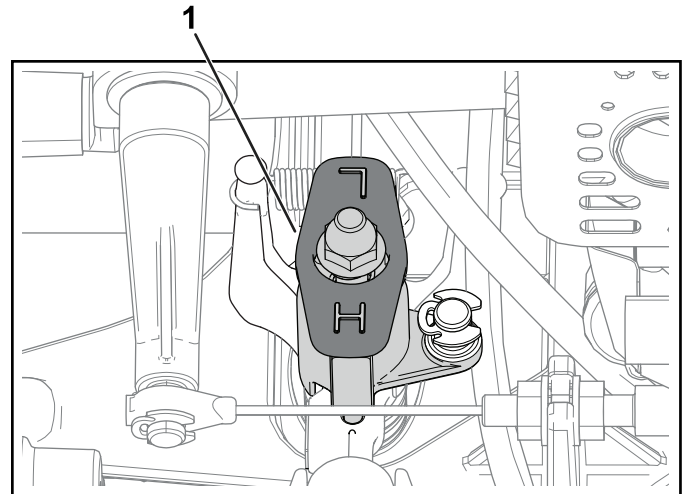


Bild 15

g307646

1. Drehknopf Spindeldrehzahl (dargestellt in der Position für hohe Spindeldrehzahl)

Einstellen der Griffhöhe

Verwenden Sie die Griffhöhenverstellung, um die Griffhöhe in eine bequeme Arbeitsposition zu bringen, siehe [Griffhöhenverstellung \(Seite 11\)](#).

Transport der Maschine zur Baustelle

Transport der Maschine mit Transporträder

Verwenden Sie die Transporträder, um die Maschine auf kürzere Distanz zu transportieren.

1. Montieren Sie die Transporträder, siehe [Einbauen der Transporträder \(Seite 21\)](#).
2. Achten Sie darauf, dass der Fahrtriebshebel und der Spindelantriebshebel in der NEUTRAL-Stellung sind.
3. Lassen Sie den Motor an, siehe [Anlassen des Motors \(Seite 19\)](#).
4. Stellen Sie den Gasbedienungshebel auf die LANGSAM-Stellung. Kippen Sie die Maschine vorne langsam nach oben, um den Fahrtrieb zu aktivieren. Erhöhen Sie dann langsam die Motorgeschwindigkeit.
5. Stellen Sie den Gasbedienungshebel auf die gewünschte Fahrgeschwindigkeit der Maschine ein und transportieren Sie die Maschine an den gewünschten Ort.

Transport der Maschine mit einem Anhänger

Verwenden Sie einen Anhänger, um die Maschine über längere Strecken zu transportieren. Gehen Sie beim Be- und Entladen der Maschine auf den Anhänger besonders vorsichtig vor.

1. Fahren Sie die Maschine vorsichtig auf den Anhänger.
2. Stellen Sie den Motor ab, aktivieren die Feststellbremse und drehen Sie das Kraftstoffventil in die OFF-Stellung.
3. Verwenden Sie Rampe über die ganze Breite, wenn Sie die Maschine auf einen Anhänger oder Pritschenwagen laden.
4. Die Maschine sicher am Anhänger befestigen.

Hinweis: Sie können den Toro Trans Pro Anhänger zum Transport der Maschine verwenden. Anweisungen zum Beladen des Anhängers finden Sie in der *Bedienungsanleitung* Ihres Anhängers.

Wichtig: Lassen Sie den Motor nicht beim Transportieren auf einem Transportanhänger laufen, da die Maschine beschädigt werden kann.

Entfernen der Transporträder

1. Lassen Sie den Kupplungsbügel los, verwenden Sie den Gasbedienungshebel, um die Motordrehzahl zu senken, und schalten Sie den Motor aus.
2. Stellen Sie den Ständer in die Wartungsposition DER TRANSPORTRÄDER, siehe [Ständer \(Seite 12\)](#).
3. Entfernen Sie die Transporträder, indem Sie die Radbefestigungsclips aus den Achsen schieben ([Bild 16](#)).

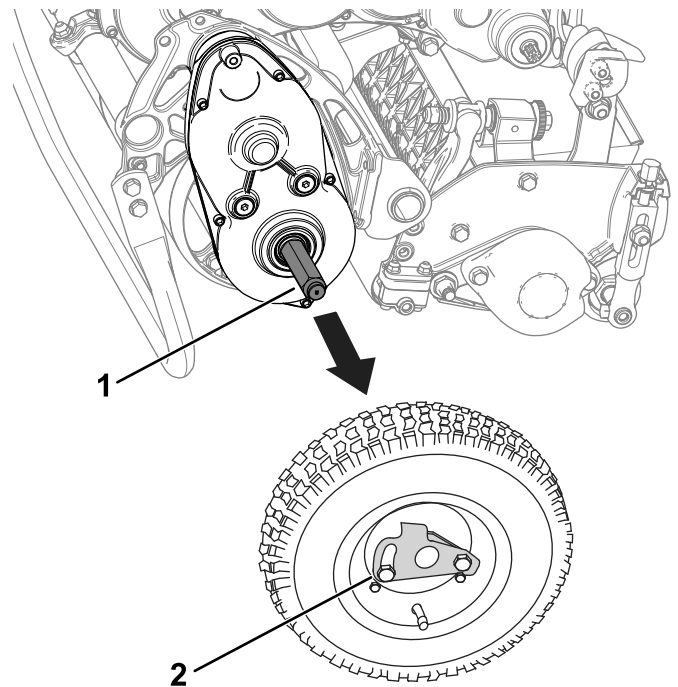


Bild 16

g307660

1. Achse
2. Radbefestigungsclip

4. Senken Sie die Maschine vorsichtig vom Ständer ab; drücken Sie sie hierfür langsam nach vorne oder heben Sie die untere Holmstütze an, sodass der Ständer in die AUFBEWAHRUNGSSTELLUNG zurückgehen kann, siehe [Ständer \(Seite 12\)](#).

Verwendung des Chokehebels

Verwenden Sie den Chokehebel, um das Kaltstartverhalten des Motors zu verbessern. Stellen Sie beim Anlassen eines kalten Motors den Hebel in

die CHOKE-Stellung. Schieben Sie den Hebel in die LAUF-Stellung, sobald der Motor anspringt.

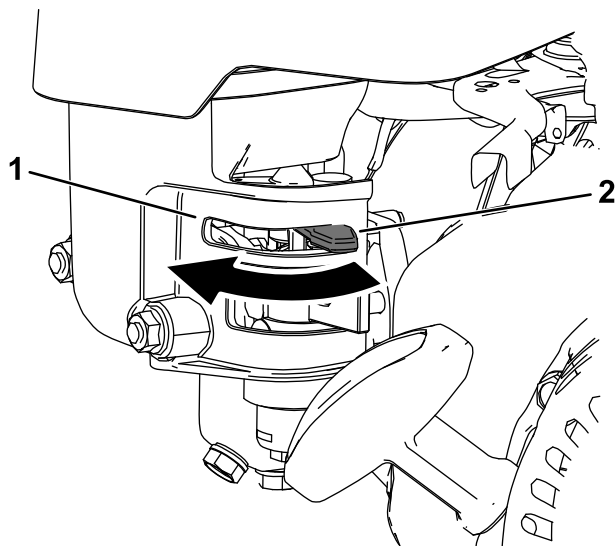


Bild 17

g273508

- | | |
|----------------------------------|---------------------------------|
| 1. Chokehebel –
Chokeposition | 2. Chokehebel –
LAUFposition |
|----------------------------------|---------------------------------|

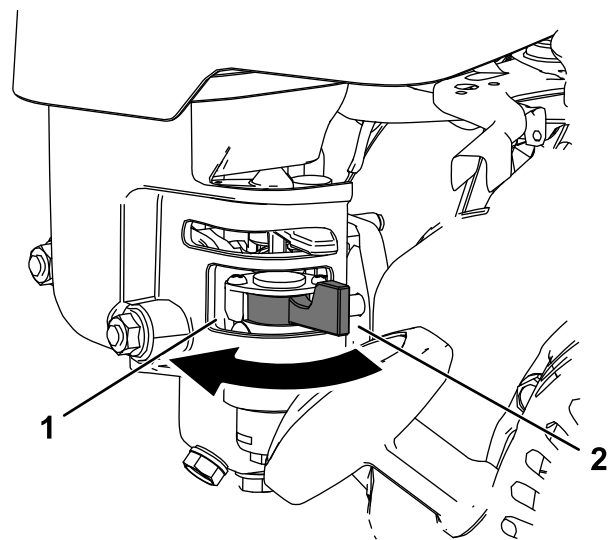


Bild 18

g273576

- | | |
|---|---------------------------------------|
| 1. Kraftstoffhahn:
GESCHLOSSENE-Stellung | 2. Kraftstoffhahn:
OFFENE-Stellung |
|---|---------------------------------------|

Öffnen und Schließen des Kraftstoffhahns

Schalten Sie den Kraftstofffluss zum Motor mit dem Kraftstoffhahn wie folgt ein/aus:

- Um das Kraftstoffventil zu öffnen, drehen Sie den Hebel am Kraftstoffhahn in Richtung des Rücklaufstartergriffs (**Bild 18**).
- Um das Kraftstoffventil zu schließen, drehen Sie den Hebel am Kraftstoffhahn vom Rücklaufstartergriff weg (**Bild 18**).

Während des Einsatzes

Hinweise zur Sicherheit während des Betriebs

Allgemeine Sicherheit

- Der Besitzer bzw. Bediener ist für Unfälle oder Verletzungen von Dritten sowie Sachschäden verantwortlich und kann diese verhindern.
- Tragen Sie geeignete Kleidung, u. a. eine Schutzbrille, lange Hosen, rutschfeste Arbeitsschuhe und einen Gehörschutz. Binden Sie lange Haare hinten zusammen und tragen Sie keinen Schmuck oder weite Kleidung.
- Bedienen Sie die Maschine nicht, wenn Sie müde oder krank sind oder unter Alkohol- oder Drogeneinfluss stehen.
- Konzentrieren Sie sich immer bei der Verwendung der Maschine. Tun Sie nichts, was Sie ablenken könnte, sonst können Verletzungen oder Sachschäden auftreten.
- Stellen Sie vor dem Anlassen der Maschine sicher, dass alle Antriebe in der Neutral-Stellung sind, dass die Feststellbremse aktiviert ist und Sie in die Bedienungsposition sind.
- Halten Sie Unbeteiligte, insbesondere Kinder, aus dem Arbeitsbereich fern. Wenn Mitarbeiter im direkten Umfeld mitarbeiten müssen, seien Sie vorsichtig und stellen Sie sicher, dass der Grasfangkorb an der Maschine installiert ist.

- Setzen Sie die Maschine nur bei guten Sichtverhältnissen ein, um Löcher sowie andere verborgene Gefahren zu vermeiden.
- Fahren Sie die Maschine nie bei Gewitter, bzw. wenn Gefahr durch Blitzschlag besteht.
- Gehen Sie beim Mähen auf nassem Gras besonders vorsichtig vor. Ein schlechter Halt kann zu Rutsch- und Fallunfällen führen.
- Berühren Sie das Mähwerk nicht mit den Händen oder Füßen.
- Schauen Sie hinter sich und nach unten, um vor dem Rückwärtsfahren sicherzustellen, dass der Weg frei ist.
- Seien Sie vorsichtig, wenn Sie sich unübersichtlichen Kurven, Sträuchern, Bäumen und anderen Objekten nähern, die Ihre Sicht behindern können.
- Stellen Sie das Mähwerk ab, wenn Sie nicht mähen.
- Kuppeln Sie den Antrieb des Mähwerks aus und schalten Sie die Maschine aus, bevor Sie die Schnitthöhe einstellen.
- Lassen Sie den Motor nie in einem geschlossenen Raum laufen, wo die Auspuffgase nicht entweichen können.
- Lassen Sie eine laufende Maschine nie unbeaufsichtigt.
- Bevor Sie den Fahrerstand verlassen, gehen Sie wie folgt vor
 - Stellen Sie die Maschine auf eine ebene Fläche.
 - Kuppeln Sie das Mähwerk aus.
 - Aktivieren Sie die Feststellbremse.
 - Stellen Sie die Maschine ab und ziehen Sie den Zündschlüssel ab (sofern vorhanden).
 - Warten Sie, bis alle beweglichen Teile zum Stillstand gekommen sind.
- Stellen Sie den Motor ab, bevor Sie den Fangkorb leeren.
- Berühren Sie weder den Motor, die Schalldämpfer oder das Auspuffrohr, während der Motor läuft bzw. kurz nachdem er abgestellt wurde, da diese Bereiche so heiß sind, dass dies zu Verbrennungen führen würde.
- Stellen Sie in den folgenden Situationen die Maschine ab und kuppeln Sie den Antrieb zum Mähwerk aus:
 - Vor dem Tanken
 - Vor dem Entfernen von Verstopfungen
 - Vor dem Entfernen des Grasfangkorbs.
 - Vor der Kontrolle, Reinigung oder Wartung des Mähwerks
- Nach dem Kontakt mit einem Fremdkörper oder beim Auftreten von abnormalen Vibrationen. Untersuchen Sie das Mähwerk auf Schäden und führen Sie die notwendigen Reparaturen durch, bevor Sie den Betrieb fortsetzen.
- Vor dem Verlassen der Bedienposition
- Verwenden Sie nur von The Toro® Company zugelassene(s) Zubehör und Anbaugeräte.

Sicherheit an Hanglagen

- Hanglagen sind eine wesentliche Ursache für den Verlust der Kontrolle und Umkippenfälle, die zu schweren ggf. tödlichen Verletzungen führen können. Sie sind für den sicheren Einsatz an Hanglagen verantwortlich. Das Einsetzen der Maschine an jeder Hanglage erfordert große Vorsicht. Vor dem Einsatz der Maschine an einer Hanglage muss Folgendes durchgeführt werden:
 - Lesen und verstehen Sie die Anweisungen zu Hanglagen in der Bedienungsanleitung und an der Maschine.
 - Schätzen Sie den Zustand des Geländes an diesem Tag ein, um zu ermitteln, ob die Maschine sicher an der Hanglage eingesetzt werden kann. Verwenden Sie gesunden Menschenverstand und ein gutes Urteilsvermögen bei der Durchführung dieser Beurteilung. Veränderungen im Gelände, u. a. Feuchtigkeit, können sich schnell auf den Einsatz der Maschine an einer Hanglage auswirken.
- Fahren Sie immer quer zum Hang, nicht hangaufwärts oder -abwärts. Vermeiden Sie einen Einsatz auf sehr steilen oder nassen Hanglagen. Ein schlechter Halt kann zu Rutsch- und Fallunfällen führen.
- Achten Sie auf Gefahren unten am Hang. Setzen Sie die Maschine nicht in der Nähe von Abhängen, Gräben, Böschungen, Gewässern oder anderen Gefahrenstellen ein. Die Maschine könnte plötzlich umkippen, wenn ein Rad über den Rand fährt oder die Böschung nachgibt. Halten Sie einen Sicherheitsabstand zwischen der Maschine und einer Gefahrenstelle ein. Verwenden Sie in solchen Bereichen ein handgeführtes Werkzeug.
- Vermeiden Sie das Anfahren, Anhalten oder Wenden der Maschine an Hanglagen. Vermeiden Sie eine plötzliche Änderung der Geschwindigkeit oder Richtung und wenden Sie langsam und allmählich.
- Setzen Sie die Maschine nicht unter Bedingungen ein, unter denen der Antrieb, die Lenkung oder Stabilität in Frage gestellt wird. Beim Arbeiten auf nassem Gras, Überqueren von steilen Hanglagen oder beim Fahren hangabwärts kann die Maschine die Bodenhaftung verlieren. Wenn

die Antriebsräder die Traktion verlieren, kann die Maschine rutschen und zu einem Verlust der Bremsleistung und Lenkung führen. Die Maschine kann auch dann weiterrutschen, wenn Sie den Antrieb stoppen.

- Entfernen oder markieren Sie Hindernisse, u. a. Gräben, Löcher, Rillen, Bodenwellen, Steine oder andere verborgene Gefahren. Hohes Gras kann Hindernisse verdecken. Die Maschine könnte sich in unebenem Terrain überschlagen.
- Wenn Sie die Kontrolle über die Maschine verlieren, gehen von der Maschine in Fahrtrichtung weg.
- Legen Sie beim Herabfahren von Hanglagen immer einen Gang ein. Fahren Sie nicht im Leerlauf die Hanglage herunter (gilt nur für Geräte mit Getriebe).

Anlassen des Motors

Hinweis: Abbildungen und Beschreibungen der in diesem Abschnitt erwähnten Bedienelemente finden Sie unter [Bedienelemente \(Seite 10\)](#).

Hinweis: Achten Sie darauf, dass der Zündkerzenstecker auf der Zündkerze montiert ist.

1. Stellen Sie sicher, dass der Fahrtriebshebel in der Neutral-Stellung ist.
2. Stellen Sie sicher, dass der Kraftstoffhahn geöffnet ist, siehe [Öffnen und Schließen des Kraftstoffhahns \(Seite 17\)](#).
3. Stellen Sie den Ein/Aus-Schalter in die EIN-Stellung.
4. Verwenden Sie den Gasbedienungshebel, um die Motordrehzahl zu erhöhen.
5. Schieben Sie den Chokehebel in die Mitte zwischen die CHOKE- und RUN-Stellung, wenn Sie einen kalten Motor anlassen, siehe [Verwendung des Chokehebels \(Seite 16\)](#).

Hinweis: Der Choke wird ggf. beim Starten eines warmen Motors nicht benötigt.

6. Ziehen Sie den Rücklaufstartergriff heraus, bis er beißt. Ziehen Sie ihn dann kräftig durch, um den Motor anzulassen.

Wichtig: Ziehen Sie das Rücklaufkabel nicht ganz heraus, oder lassen Sie den Startergriff los, wenn das Kabel herausgezogen ist, da es ansonsten brechen kann, oder der Rücklauf beschädigt werden kann.

7. Stellen Sie den Chokehebel in die RUN-Stellung, sobald der Motor warmgelaufen ist.

Betriebshinweise

Wichtig: Schnittgut wirkt beim Mähen als Schmiermittel. Ein zu häufiger Einsatz des Mähwerks ohne Schnittgut kann das Mähwerk beschädigen.

- Mähen Sie einen Rasen geradlinig vor und zurück.
- Vermeiden Sie Mähen im Kreis oder das Wenden des Rasenmähers auf den Grünflächen, da Abschürfungen entstehen können.
- Heben Sie die Mähspindel an (drücken Sie den Hebel nach unten) und wenden Sie auf der Antriebstrommel, wenn Sie die Maschine vom Grün fahren ([Bild 19](#)).

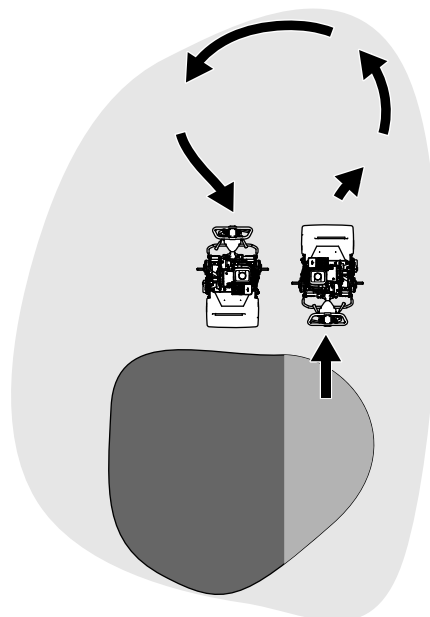


Bild 19

g271799

- Mähen Sie bei normaler Gehgeschwindigkeit. Hohe Geschwindigkeit spart nur wenig Zeit und ergibt ein wesentlich schlechteres Mähergebnis.
- Verwenden Sie die Ausrichtungstreifen am Grasfangkorb ([Bild 20](#)), damit Sie in einer möglichst geraden Linie über die Grünfläche fahren und einen gleichmäßigen Abstand zum zuvor gemähten Rasenstück einhalten.

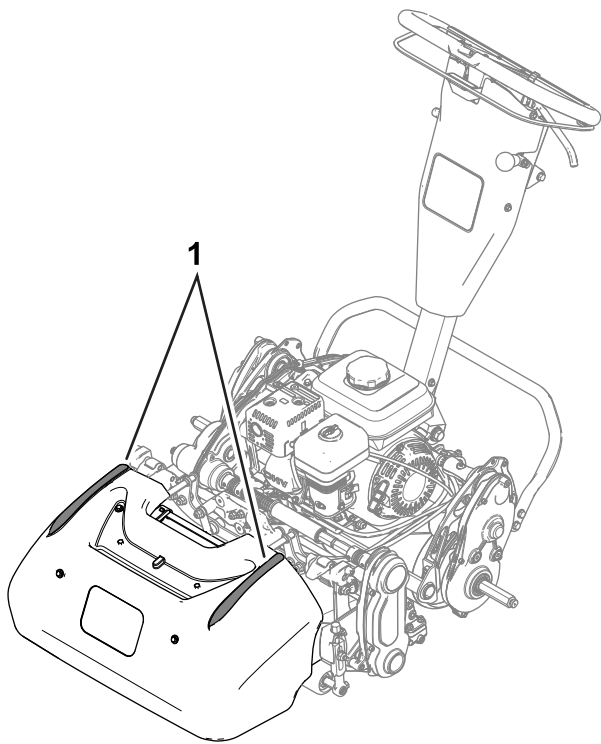


Bild 20

g309985

1. Ausrichtungstreifen

Einsetzen der Maschine bei schlechten Lichtverhältnissen

Verwenden Sie das LED-Beleuchtungsset, wenn Sie die Maschine bei schlechten Lichtverhältnissen betreiben. Wenden Sie sich an Ihren autorisierten Toro-Vertragshändler, um dieses Kit zu erwerben.

Wichtig: Verwenden Sie keine anderen Lampensysteme mit dieser Maschine, da sie nicht richtig mit der Netzstromausgabe des Motors funktionieren.

Verwenden der Bedienelemente beim Mähen

1. Lassen Sie den Motor an, stellen Sie den Gasbedienungshebel auf verringerte Geschwindigkeit, drücken Sie den Hebel nach unten, um das Mähwerk anzuheben, schieben Sie den Fahrtriebshebel in die eingekuppelte Stellung und fahren Sie die Maschine an einen Randstreifen oder zur Auffahrt des Grüns.
2. Bringen Sie die Maschine auf dem Randstreifen oder der Auffahrt zum Stehen.
3. Erhöhen Sie die Fahrgeschwindigkeit, kuppeln Sie das Mähwerk ein, schalten Sie den Fahrtrieb ein, um die Maschine auf das Grün zu fahren, senken Sie das Mähwerk auf den Boden ab und beginnen Sie mit dem Mähen.

Abstellen des Motors

1. Kupplungsbügel lösen.
2. Stellen Sie den Gasbedienungshebel in die LANGSAM-Stellung.
3. Stellen Sie den Ein/Aus-Schalter in die AUS-Stellung.
4. Schließen Sie den Kraftstoffhahn, bevor Sie die Maschine einlagern oder transportieren.

Nach dem Einsatz

Hinweise zur Sicherheit nach dem Betrieb

Allgemeine Sicherheit

- Stellen Sie vor dem Verlassen des Fahrersitzes die Maschine ab, ziehen Sie den Schlüssel ab (sofern vorhanden) und warten Sie, bis alle beweglichen Teile zum Stillstand gekommen sind. Lassen Sie die Maschine abkühlen, bevor Sie sie einstellen, warten, reinigen, oder einlagern.
- Entfernen Sie Gras und Schmutz von der Maschine, um einem Brand vorzubeugen. Wischen Sie Öl- und Kraftstoffverschüttungen auf.
- Lassen Sie die Maschine abkühlen, bevor Sie die Maschine in einem geschlossenen Raum lagern.
- Lagern Sie weder die Maschine noch den Kraftstoffkanister in der Nähe von offenen Flammen, Funken oder Zündflammen wie z. B. bei einem Heizkessel oder sonstigen Geräten.
- Reduzieren Sie die Drehzahl vor dem Abstellen des Motors und stellen Sie den Kraftstoffhahn (falls vorhanden) nach dem Mähen ab.

Verwenden der Bedienelemente nach dem Mähen

1. Fahren Sie die Maschine vom Grün, drücken Sie den Hebel nach unten, um das Mähwerk anzuheben, lösen Sie den Kupplungsbügel, kuppeln Sie das Mähwerk aus und schalten Sie den Motor aus.
2. Entfernen Sie den Grasfangkorb und leeren Sie den Korb mit dem Schnittgut.
3. Setzen Sie den Grasfangkorb an der Maschine an und transportieren Sie die Maschine zum Abstellplatz.

Transportieren der Maschine

Transportieren Sie die Maschine nach dem Mähen von der Arbeitsstelle, siehe [Transport der Maschine mit Transporträder \(Seite 16\)](#) oder [Transport der Maschine mit einem Anhänger \(Seite 16\)](#).

Einbauen der Transporträder

1. Stellen Sie den Ständer in die Wartungsposition DER TRANSPORTRÄDER, siehe [Ständer \(Seite 12\)](#).
2. Ziehen Sie das Rad auf die Achse auf ([Bild 21](#)).

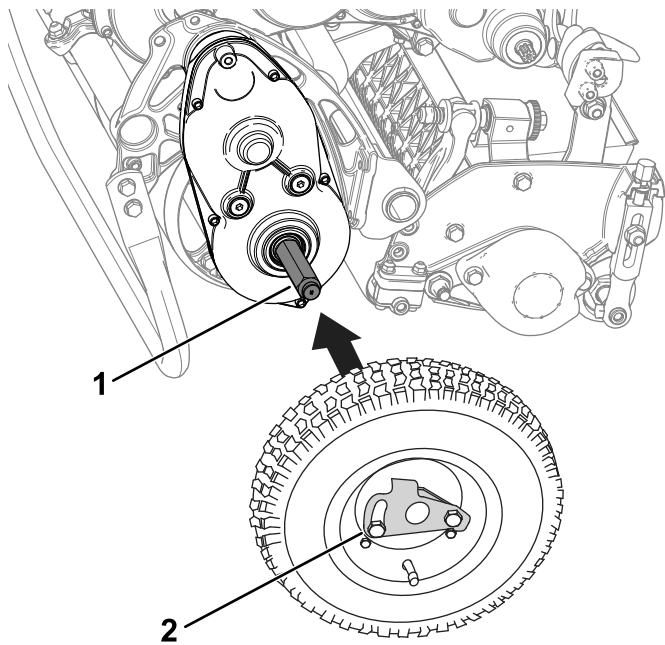


Bild 21

g307661

1. Achse
2. Radbefestigungsclip

Ein- und Auskuppeln des Getriebes

Sie können die Trommel vom Getriebe abkoppeln, damit die Maschine manövriert werden kann. Kuppeln Sie das Getriebe aus, wenn Sie die Maschine bewegen müssen, ohne den Motor zu starten (z. B. bei Wartungsarbeiten in einem geschlossenen Bereich).

Bevor Sie die Maschine in Betrieb nehmen, stellen Sie sicher, dass Sie das Getriebe einkuppeln.

1. Den Antriebskupplungshebel am Getriebe ([Bild 19](#)) lokalisieren.

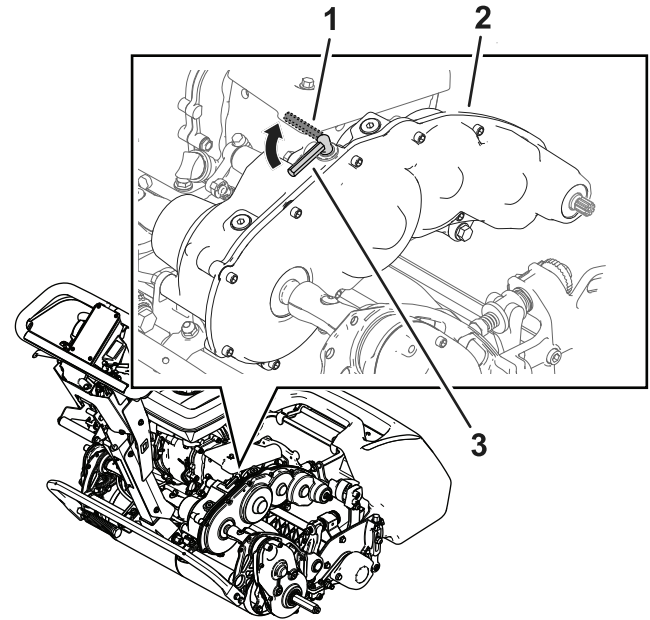


Bild 22

g345112

1. Antriebskupplungshebel: AUSGEKUPPELTE-Stellung
2. Antriebsgetriebe
3. Antriebskupplungshebel: EINGEKUPPELTE-Stellung

3. Drehen Sie den Radbefestigungsclip ([Bild 21](#)) von der Mitte des Rads weg, damit er weiter auf die Achse gleiten kann.
4. Drehen Sie das Rad nach vorne und hinten, bis es ganz auf der Achse sitzt, und der Arretierclip in der Kerbe auf der Achswelle befestigt ist.
5. Wiederholen Sie diese Schritte an der anderen Seite der Maschine.
6. Senken Sie die Maschine langsam vom Ständer ab.

2. Führen Sie den folgenden Schritt aus, um das Getriebe ein- oder auszukuppeln:
 - **Getriebe auskuppeln:** Drehen Sie den Hebel in die AUSGEKUPPELTE-Stellung.
 - **Getriebe einkuppeln:** Drehen Sie den Hebel in die EINGEKUPPELTE-Stellung.

Wartung

⚠️ WARNUNG:

Eine falsche Wartung kann zu einem frühzeitigen Ausfall der Maschinensysteme führen und Sie oder Unbeteiligte verletzen.

Warten Sie die Maschine regelmäßig und in einem guten Zustand, gemäß diesen Anweisungen.

Hinweis: Bestimmen Sie die linke und rechte Seite der Maschine anhand der üblichen Einsatzposition.

Wichtig: Kippen Sie die Maschine nicht in einem Winkel größer als 25°. Kippen der Maschine über 25° hinaus führt zum Austritt von Öl in den Brennraum und/oder zum Austritt von Kraftstoff aus dem Tankdeckel.

Wichtig: Weitere Informationen zu Wartungsarbeiten finden Sie in der Motorbedienungsanleitung.

Wartungssicherheit

- Bevor Sie den Fahrerstand verlassen, gehen Sie wie folgt vor:
 - Stellen Sie die Maschine auf eine ebene Fläche.
 - Stellen Sie die Gasbedienung in die niedrige Leerlauf-Stellung.
 - Kuppeln Sie das Mähwerk aus.
 - Stellen Sie sicher, dass der Fahrtrieb in der Leerlauf-Stellung ist.
 - Aktivieren Sie die Feststellbremse.
 - Stellen Sie die Maschine ab und ziehen Sie den Zündschlüssel ab (sofern vorhanden).
 - Warten Sie, bis alle beweglichen Teile zum Stillstand gekommen sind.
- Lassen Sie alle Maschinenteile abkühlen, bevor Sie mit Wartungsarbeiten beginnen.
- Führen Sie Wartungsarbeiten möglichst nicht bei laufendem Motor durch. Fassen Sie keine beweglichen Teile an.
- Wenn der Motor zum Durchführen von Wartungseinstellungen laufen muss, sollten Sie Hände, Füße und Kleidungsstücke sowie alle Körperteile von den Mähwerken, den Anbaugeräten und allen beweglichen Teilen fern halten. Halten Sie Unbeteiligte in einem sicheren Abstand zur Maschine.
- Entfernen Sie Gras und Schmutz von dem Mähwerk, den Antrieben, den Auspuffen, den Kühlgittern und dem Motor, um einem Brand vorzubeugen. Wischen Sie Öl- und Kraftstoffverschüttungen auf.
- Halten Sie alle Teile in gutem Zustand. Ersetzen Sie abgenutzte, beschädigte oder fehlende Teile und Aufkleber. Halten Sie alle Befestigungselemente fest angezogen, damit die Maschine in einem sicheren Betriebszustand bleibt.
- Überprüfen Sie die Grasfangkomponenten regelmäßig und tauschen Sie sie bei Bedarf aus.
- Verwenden Sie, um die optimale Leistung und Sicherheit Ihrer Maschine zu gewährleisten, nur Originalersatzteile und -zubehöerteile von Toro. Ersatzteile anderer Hersteller können gefährlich sein und eine Verwendung könnte die Garantie ungültig machen.
- Wenn größere Reparaturen anfallen oder Sie Hilfe benötigen, sollten Sie sich an einen Toro Vertragshändler wenden.

Empfohlener Wartungsplan

Wartungsintervall	Wartungsmaßnahmen
Nach 20 Betriebsstunden	<ul style="list-style-type: none">• Wechseln Sie das Motoröl.
Bei jeder Verwendung oder täglich	<ul style="list-style-type: none">• Prüfen Sie den Motorölstand.• Prüfen Sie die Luftfiltereinsätze.
Alle 50 Betriebsstunden	<ul style="list-style-type: none">• Reinigen Sie die Luftfiltereinsätze.

Wartungsintervall	Wartungsmaßnahmen
Alle 100 Betriebsstunden	<ul style="list-style-type: none"> • Wechseln Sie das Motoröl. • Prüfen Sie die Zündkerze, tauschen Sie sie bei Bedarf aus.
Alle 300 Betriebsstunden	<ul style="list-style-type: none"> • Wechseln Sie den Papierluftfiltereinsatz aus (häufiger unter staubigen Bedingungen). • Wechseln Sie die Zündkerze aus.

Checkliste – tägliche Wartungsmaßnahmen

Wichtig: Kopieren Sie diese Seite für regelmäßige Verwendung.

Wartungsprüf- punkt	Für KW:						
	Mo	Di	Mi	Do	Fr	Sa	So
Überprüfen Sie die Funktion des Feststellbremshebels.							
Prüfen Sie den Kraftstoffstand.							
Prüfen des Motorölstands.							
Prüfen Sie den Luftfilter.							
Reinigen Sie die Motorkühlrippen.							
Achten Sie auf ungewöhnliche Motorengeräusche.							
Achten Sie auf ungewöhnliche Betriebsgeräusche.							
Prüfen Sie die Einstellung der Spindel zum Untermesser.							
Prüfen Sie die Schnitthöheneinstellung.							
Bessern Sie alle Lackschäden aus.							
Reinigen Sie die Maschine.							

Aufzeichnungen irgendwelcher Probleme

Inspiziert durch:		
Punkt	Datum	Informationen

Verfahren vor dem Ausführen von Wartungsarbeiten

Vorbereiten der Maschine für die Wartung

⚠️ WARNUNG:

Während Sie die Maschine warten oder einstellen, könnte jemand den Motor starten. Ein versehentliches Anlassen des Motors könnte Sie oder andere unbeteiligte Personen verletzen.

Lösen Sie den Kupplungsbügel, aktivieren Sie die Feststellbremse und ziehen Sie den Zündkerzenstecker von der Zündkerze ab, bevor Sie mit den Wartungsarbeiten beginnen. Schieben Sie außerdem den Zündkerzenstecker zur Seite, damit diese nicht versehentlich die Zündkerze berühren.

Führen Sie die folgenden Schritte aus, bevor Sie die Reinigungs-, Wartungs- oder Einstellarbeiten an der Maschine durchführen.

1. Stellen Sie die Maschine auf eine ebene Fläche.
2. Stellen Sie den Motor ab.
3. Aktivieren Sie die Feststellbremse.
4. Warten Sie, bis alle beweglichen Teile zum Stillstand gekommen sind und lassen Sie den Motor abkühlen, bevor Sie die Wartungs- und Reparaturarbeiten an der Maschine durchführen oder diese aufbewahren.
5. Ziehen Sie den Kerzenstecker ab ([Bild 23](#)).

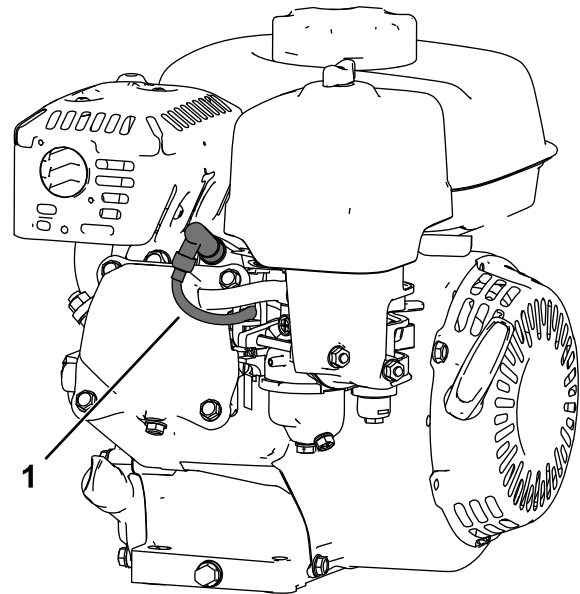


Bild 23

g265998

1. Zündkerzenstecker

Warten des Motors

Motorsicherheit

- Ändern Sie nicht die Geschwindigkeit des Drehzahlreglers oder überdrehen den Motor.
- Lassen Sie den Motor laufen, bis kein Kraftstoff mehr im Tank ist, oder pumpen Sie den Kraftstoff ab. Sie sollten auf keinen Fall versuchen, Kraftstoff abzusaugen. Wenn der Kraftstoff aus dem Tank abgelassen werden muss, führen Sie diese Arbeit im Freien durch.

Warten des Motoröls

Füllen Sie vor dem Start das Kurbelgehäuse mit ungefähr 0,56 l Öl der richtigen Viskosität. Verwenden Sie für den Motor nur hochwertige Öle, die die Klassifizierung SJ oder höher vom American Petroleum Institute (API) aufweisen. Wählen Sie die geeignete Öl-Viskosität (Gewicht) in Abhängigkeit von der Umgebungstemperatur. [Bild 24](#) verdeutlicht die Empfehlungen zur Temperatur bzw. Viskosität.

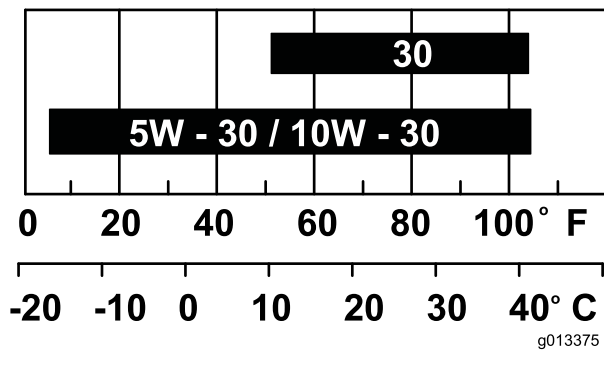


Bild 24

Hinweis: Bei Einsatz von mehrgradigen Ölen (5W-20, 10W-30 und 10W-40) steigt der Ölverbrauch. Kontrollieren Sie den Ölstand im Motor häufiger, wenn Sie diese Öle einsetzen.

Prüfen des Motorölstands

Wartungsintervall: Bei jeder Verwendung oder täglich

Der Stand des Motoröls sollte am besten bei kaltem Motor vor dem täglichen Anlassen geprüft werden. Wenn der Motor bereits gelaufen ist, lassen Sie das Öl für zehn Minuten in die Wanne zurücklaufen, bevor Sie den Ölstand prüfen.

1. Stellen Sie den Motor ab und warten bis alle sich bewegenden Teile zum Stillstand gekommen sind, siehe [Abstellen des Motors \(Seite 20\)](#).

2. Stellen Sie die Maschine so, dass der Motor eben steht, und reinigen Sie dann den Bereich um das Ölfüllrohr ([Bild 25](#)).

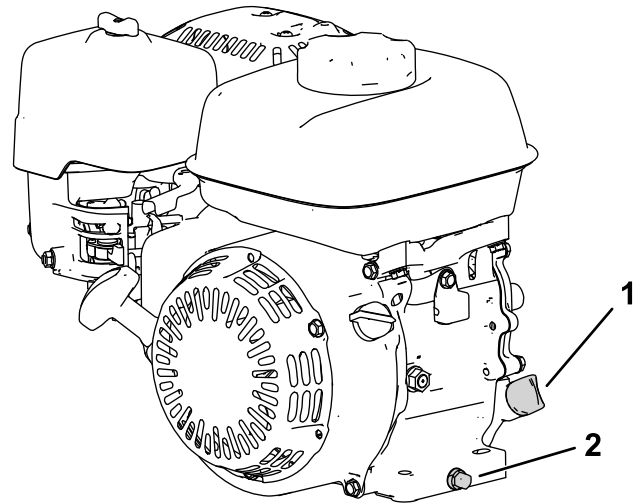


Bild 25

1. Peilstab
2. Ablassschraube und Unterlegscheibe

3. Nehmen Sie den Peilstab heraus. Drehen Sie ihn hierfür nach links.
4. Nehmen Sie den Peilstab heraus und wischen das Ende ab.
5. Stecken Sie den Peilstab in das Ölfüllrohr, **schrauben Sie ihn jedoch nicht ein**.
6. Nehmen Sie den Peilstab heraus und prüfen Sie den Motorölstand ([Bild 26](#)).

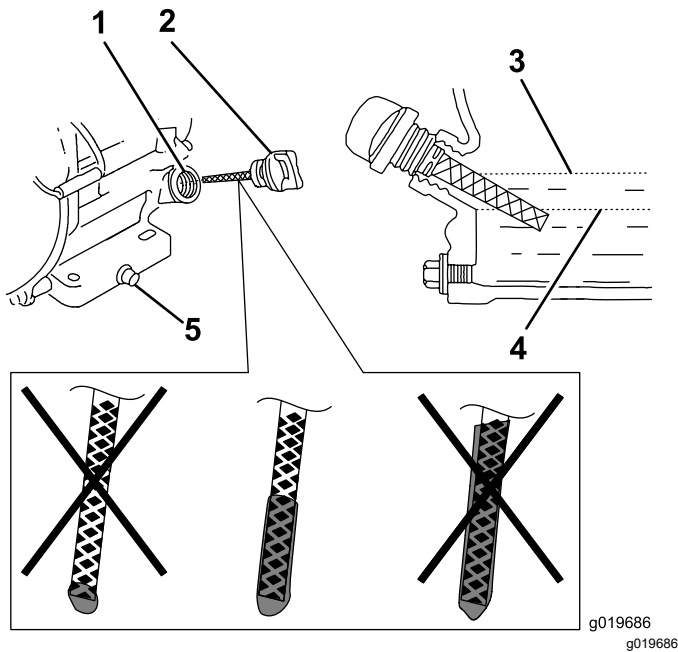


Bild 26

- | | |
|---------------------|----------------------|
| 1. Einfüllstutzen | 4. Untere Markierung |
| 2. Peilstab | 5. Ablassschraube |
| 3. Obere Markierung | |

- Wenn der Motorölstand nicht korrekt ist, füllen Sie Öl nach oder lassen Sie etwas ab, um den Ölstand zu korrigieren; siehe [Prüfen des Motorölstands \(Seite 25\)](#).

Wechseln des Motoröls

Wartungsintervall: Nach 20 Betriebsstunden/Nach dem ersten Monat (je nach dem, was zuerst erreicht wird)

Alle 100 Betriebsstunden/Alle 6 Monate (je nach dem, was zuerst erreicht wird)

⚠️ WARNUNG:

Wenn der Motor gelaufen ist, kann das Öl heiß genug sein, um beim Kontakt schwere Verletzungen zu verursachen.

Vermeiden Sie den Kontakt mit heißem Öl, wenn Sie dieses ablassen.

- Stellen Sie den Motor ab und warten bis alle sich bewegenden Teile zum Stillstand gekommen sind, siehe [Abstellen des Motors \(Seite 20\)](#).
- Stellen Sie eine Auffangwanne unter die Ablassschraube, um das Öl aufzufangen.
- Entfernen Sie die Ablassschraube, die Unterlegscheibe und den Peilstab ([Bild 25](#)).
- Positionieren Sie den Motor so, dass das Öl aus dem Motor abfließen kann.

- Wenn das Öl vollständig abgeflossen ist, bringen Sie den Motor in eine waagerechte Position und installieren Sie die Ablassschraube und eine neue Unterlegscheibe.

Hinweis: Entsorgen Sie das Altöl bei einem zugelassenen Recyclingcenter.

- Füllen Sie langsam Öl in die Öleinfüllöffnung, bis sich das Öl den richtigen Füllstand erreicht hat.
- Vergewissern Sie sich mit dem Peilstab, dass sich der Ölfüllstand ordnungsgemäß ist; siehe [Prüfen des Motorölstands \(Seite 25\)](#).
- Führen Sie den Peilstab in die Öleinfüllöffnung ein.
- Wischen Sie verschüttetes Öl auf.
- Schließen Sie den Zündkerzenstecker wieder an die Zündkerze an.

Warten des Luftfilters

Wartungsintervall: Bei jeder Verwendung oder täglich

Alle 50 Betriebsstunden/Alle drei Monate (je nach dem, was zuerst erreicht wird)

Alle 300 Betriebsstunden/Jährlich (je nach dem, was zuerst erreicht wird)

Wichtig: Lassen Sie den Motor nie ohne Luftfilter laufen, sonst entstehen schwere Motorschäden.

- Stellen Sie den Motor ab und warten, bis alle sich bewegenden Teile zum Stillstand gekommen sind, siehe [Abstellen des Motors \(Seite 20\)](#).
- Entfernen Sie die Flügelmutter, mit dem die Luftfilterabdeckung befestigt ist ([Bild 27](#)).
- Entfernen Sie die Luftfilterabdeckung.

Hinweis: Achten Sie darauf, dass kein Schmutz oder Fremdkörper von der Luftfilterabdeckung in den Einsatz fällt.

- Nehmen Sie die Schaumstoff- und Papiereinsätze vom Unterteil ab.
- Nehmen Sie den Schaumstoffeinsatz vorsichtig vom Papiereinsatz ab.
- Prüfen Sie den Schaumstoff- und Papiereinsatz, wechseln Sie diese aus, wenn sie beschädigt oder stark verschmutzt sind.

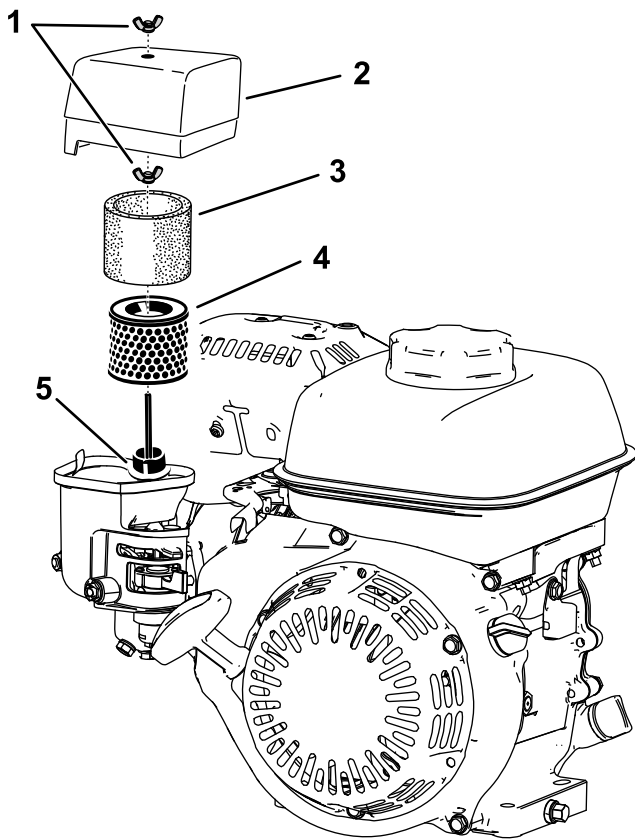


Bild 27

g265999

- | | |
|-----------------------|----------------------------|
| 1. Flügelmutter | 4. Papierluftfiltereinsatz |
| 2. Luftfiltergehäuse | 5. Dichtung und Luftkanal |
| 3. Schaumstoffeinsatz | |

7. Reinigen Sie den Papiereinsatz durch leichtes Antippen, um den Schmutz zu entfernen.

Hinweis: Versuchen Sie nie Schmutz vom Papiereinsatz abzubürsten. Ein Bürsten drückt den Schmutz noch tiefer in die Fasern. Tauschen Sie den Papiereinsatz aus, wenn der Schmutz nicht entfernt werden kann.

8. Reinigen Sie den Schaumstoffeinsatz in warmer Seifenlauge oder in einem nicht brennbaren Reinigungsmittel.

Hinweis: Reinigen Sie den Schaumeinsatz nicht mit Benzin, da dies eine Feuer- oder Explosionsgefahr verursachen könnte.

9. Spülen und trocknen Sie den Schaumstoffeinsatz gründlich.
10. Wischen Sie Verschmutzungen vom Unterteil und der Abdeckung mit einem feuchten Lappen ab.

Hinweis: Achten Sie darauf, dass kein Schmutz in den Luftkanal zum Vergaser gelangt.

11. Setzen Sie die Luftfiltereinsätze ein und prüfen Sie die richtige Position. Untere Flügelmutter montieren.

12. Montieren Sie die Abdeckung und montieren Sie die obere Flügelmutter, um die Abdeckung zu sichern.

Warten der Zündkerze

Wartungsintervall: Alle 100 Betriebsstunden/Alle 6 Monate (je nach dem, was zuerst erreicht wird)

Alle 300 Betriebsstunden/Jährlich (je nach dem, was zuerst erreicht wird)

Verwenden Sie eine NGK BPR6ES oder gleichwertige Zündkerze.

1. Stellen Sie den Motor ab und warten bis alle sich bewegenden Teile zum Stillstand gekommen sind, siehe [Abstellen des Motors \(Seite 20\)](#).
2. Reinigen Sie den Bereich um die Zündkerze herum.
3. Entfernen Sie die Zündkerze aus dem Zylinderkopf.

Wichtig: Tauschen Sie eine gerissene, verrußte oder verschmutzte Zündkerze aus. Elektroden dürfen nicht sandgestrahlt, abgekratzt oder gereinigt werden, da der Motor durch in den Zylinder eintretende Rückstände beschädigt werden kann.

4. Stellen Sie den Elektrodenabstand auf 0,7 mm bis 0,8 mm ein.

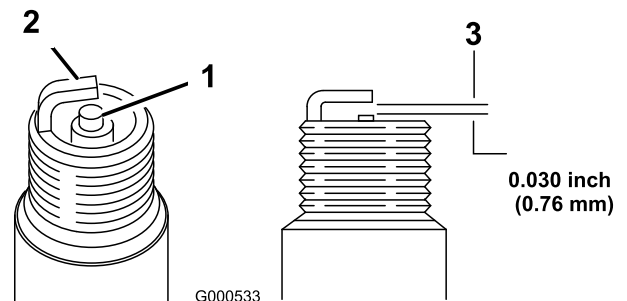


Bild 28

g000533

- | | |
|--------------------------------------|--------------|
| 1. Isolierung an mittlerer Elektrode | 3. Luftspalt |
| 2. Seitliche Elektrode | |

5. Setzen Sie die Zündkerze vorsichtig mit der Hand ein (zum Vermeiden eines Überdrehens), bis sie festgezogen ist.
6. Ziehen Sie die Zündkerze um eine weitere halbe Drehung an, wenn sie neu ist. Ziehen Sie die Zündkerze ansonsten um eine weitere Achtel- bis Vierteldrehung an.

Wichtig: Eine lockere Zündkerze kann sehr heiß werden und den Motor beschädigen. Ein

zu starkes Festziehen der Zündkerze kann das Gewinde im Zylinderkopf beschädigen.

7. Schließen Sie den Zündkerzenstecker wieder an die Zündkerze an.

Warten der Bedienelementanlage

Einstellung des Antriebsbowdenzugs

Stellen Sie den Antriebsbowdenzug so ein, dass ein Spalt von 1.1 mm zwischen der Reibscheibe und der Druckplatte entsteht.

1. Durch Entfernen des Kupplungsdeckels ([Bild 29](#)) können Sie auf die Reibscheibe und die Druckplatte zugreifen.

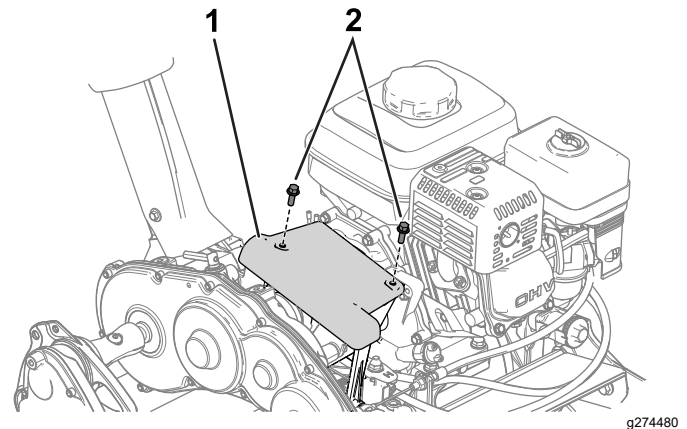


Bild 29

g274480

1. Kupplungsdeckel
2. Schraube

2. Lösen Sie die Sicherungsmuttern und stellen Sie den Antriebsbowdenzug so ein, dass ein Spalt von 1,1 mm zwischen der Reibscheibe und der Druckplatte ([Bild 30](#) und [Bild 31](#)) besteht.

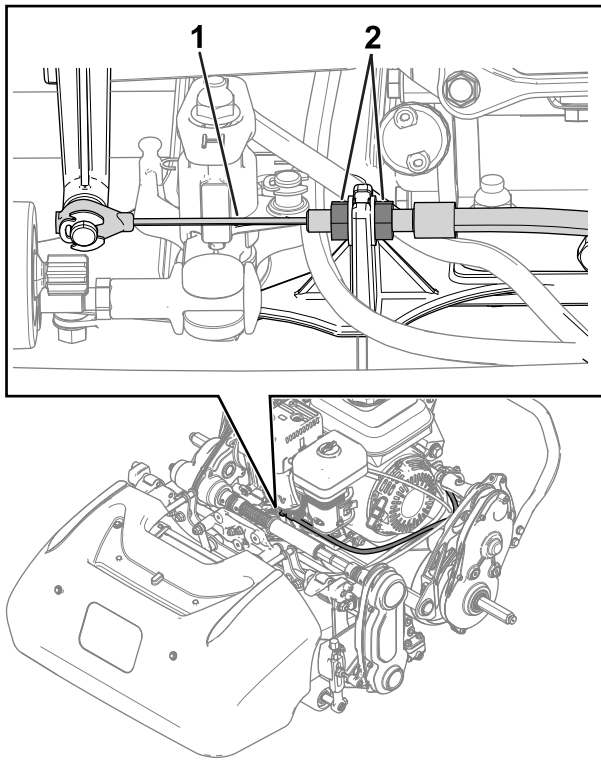


Bild 30

g309987

1. Antriebs-Bowdenzug 2. Klemmmutter

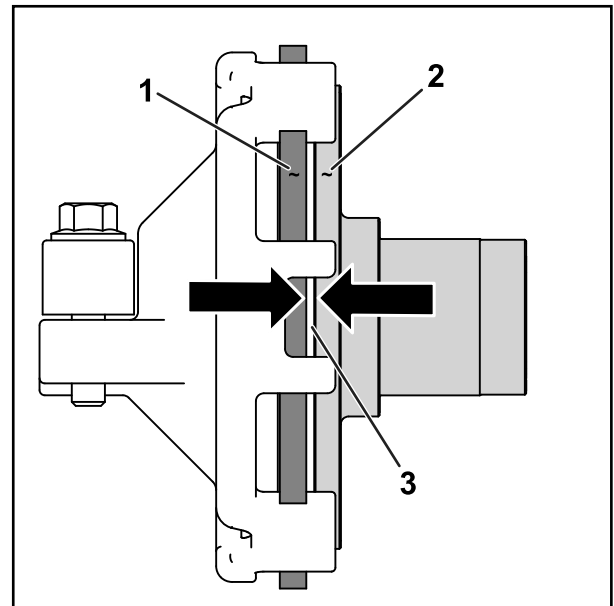


Bild 31

g274479

1. Reibscheibe 3. Abstand: 1,1 mm
2. Druckplatte

Einstellen der Betriebs-/Feststellbremse

Stellen Sie die Betriebs-/Feststellbremse ein, wenn sie während des Betriebs rutscht.

1. Lösen Sie die Feststellbremse.
2. Messen Sie das Spiel am Ende des Feststellbremsgriffs ([Bild 32](#)).

Das Spiel des Feststellbremsgriffs sollte zwischen 12,7 und 25,4 mm betragen. Wenn das Spiel nicht innerhalb dieser Werte liegt, fahren Sie mit Schritt [3](#) fort, um den Bremszug einzustellen.

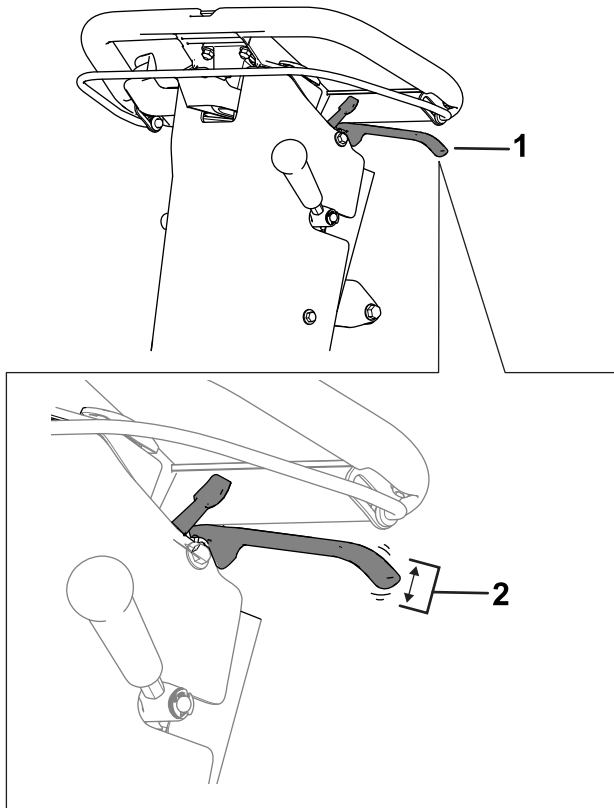


Bild 32

g373542

1. Feststellbremshebel
2. Angemessenes freies Spiel von 12,7 bis 25,4 mm.

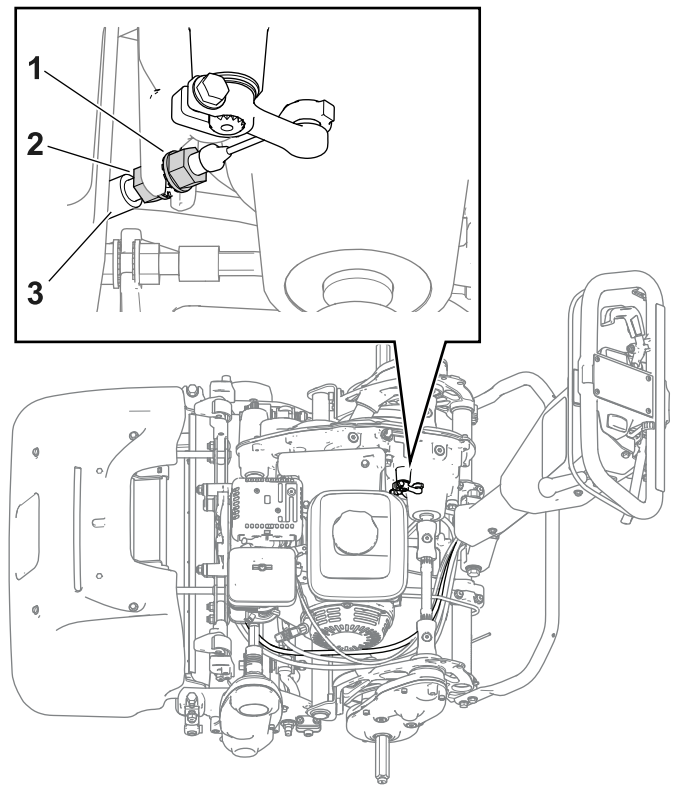


Bild 33

g344197

1. Klemmmutter des vorderen Zugs
2. Hintere Klemmmutter
3. Bremszug

3. Stellen Sie die Spannung des Bremszugs mit den folgenden Schritten ein:
 - Lösen Sie die vordere Kabelklemmmutter und ziehen Sie die hintere Klemmmutter an, um die Spannung des Bremszugs zu erhöhen ([Bild 33](#)). Schritt 2 wiederholen und ggf. die Spannung anpassen.
 - Lösen Sie die hintere Kabelklemmmutter und ziehen Sie die vordere Klemmmutter an, um die Spannung des Bremszugs zu verringern ([Bild 33](#)). Schritt 2 wiederholen und ggf. die Spannung anpassen.

Einstellen des Spindelbowdenzugs

Führen Sie die folgenden Schritte aus, um Spindelbowdenzug zu entlasten:

1. Bewegen Sie den Drehknopf für die Spindeldrehzahl auf die Position für hohe Spindeldrehzahl, siehe [Einstellen der Spindeldrehzahl \(Seite 15\)](#).
2. Lösen Sie die hintere Klemmmutter und ziehen Sie die vordere Klemmmutter an ([Bild 34](#)).

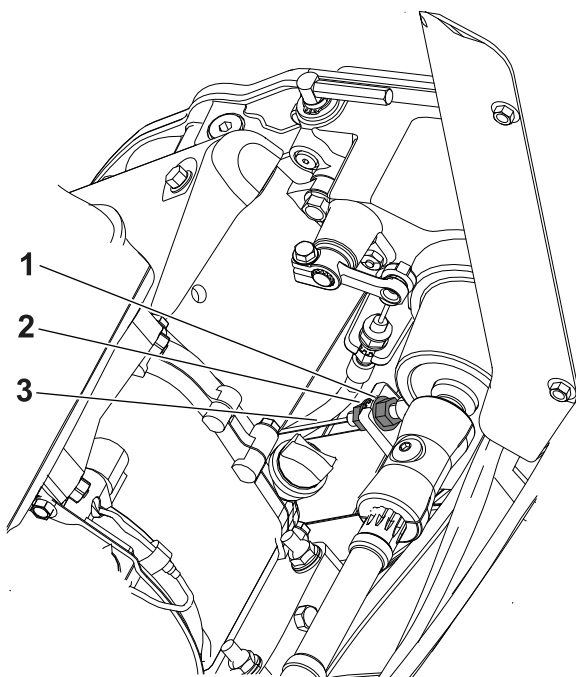


Bild 34

g311125

1. Hintere Klemmmutter
2. Vordere Klemmmutter
3. Spindelbowdenzug

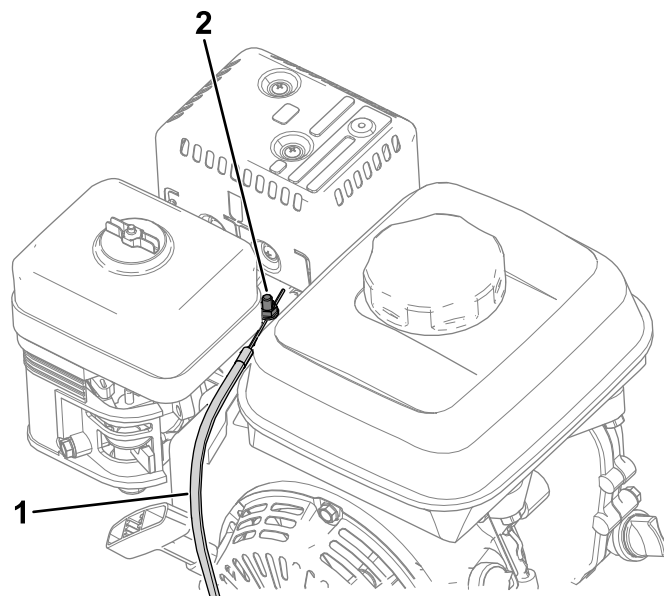


Bild 35

g315295

1. Gaszug
2. Schraube an der Kabelkanalklemme

Einstellen des Gaszugs

Um die niedrige und hohe Leerlaufdrehzahl einzustellen, stellen Sie die Kabelkanal und den Gashebelanschlag ein, siehe [Einstellen der niedrigen Leerlaufdrehzahl des Motors \(Seite 31\)](#) und [Einstellen der hohen Leerlaufdrehzahl des Motors \(Seite 31\)](#).

Einstellen der niedrigen Leerlaufdrehzahl des Motors

Hinweis: Verwenden einem Drehzahlmesser, um die Motordrehzahl zu beobachten.

1. Stellen Sie die Maschine auf einer ebenen Fläche ab und aktivieren Sie die Feststellbremse.

Hinweis: Stellen Sie sicher, dass der Motor eine normale Betriebstemperatur hat, bevor Sie den Gaszug einstellen.

2. Starten Sie den Motor und verwenden Sie den Gasbedienungshebel, um die Motordrehzahl auf einen niedrigen Leerlauf zu senken.
3. Beobachten Sie die niedrige Leerlaufdrehzahl auf Ihrem Drehzahlmesser.

Der ideale Bereich für die niedrige Leerlaufdrehzahl liegt bei **1.800 bis 2.000 1/min**.

4. Lösen Sie die Schraube an der Kabelkanalklemme ([Bild 35](#)).

5. Bewegen Sie den Kabelkanal, bis Sie 1.900 U/min auf dem Drehzahlmesser beobachten.

6. Ziehen Sie die Schraube an der Kabelschlauchklemme fest.

Einstellen der hohen Leerlaufdrehzahl des Motors

Hinweis: Verwenden einem Drehzahlmesser, um die Motordrehzahl zu beobachten.

1. Stellen Sie die Maschine auf einer ebenen Fläche ab und aktivieren Sie die Feststellbremse.

Hinweis: Stellen Sie sicher, dass der Motor eine normale Betriebstemperatur hat, bevor Sie den Gaszug einstellen.

2. Starten Sie den Motor und verwenden Sie den Gasbedienungshebel, um die Motordrehzahl auf einen hohen Leerlauf anzuheben.
3. Beobachten Sie die hohe Leerlaufdrehzahl auf Ihrem Drehzahlmesser.

Der ideale Bereich für hohe Leerlaufdrehzahlen (für den Einsatz in nicht CE-konformen Ländern) liegt bei **3.350 bis 3.550 U/min**. Zeigt der Drehzahlmesser eine Drehzahl unter 3.350 oder über 3.550 U/min an, führen Sie Schritte [4](#) bis [6](#) durch, bis eine Drehzahl zwischen 3.350 und 3.550 1/min erreicht wird.

Wenn Sie Ihre Maschine in einem Land verwenden, das die Einhaltung der CE-Normen nicht fordert, passen Sie die Leerlaufdrehzahl des Motors an die folgenden Spezifikationen an:

- Flex 1018 Maschinen: **3.000 U/min**
- Flex 1021 Maschinen: **3.150 U/min**

4. Stellen Sie den Motor ab.
5. Stellen Sie den Gaszuganschlag entsprechend der hohen Leerlaufanzeige Ihres Drehzahlmessers ein.
 - Um die Schwelle für die hohe Leerlaufdrehzahl zu **erhöhen**, bewegen Sie den Gaszuganschlag nach **oben**.
 - Um die Schwelle für die hohe Leerlaufdrehzahl zu **senken**, bewegen Sie den Gaszuganschlag nach **unten**.

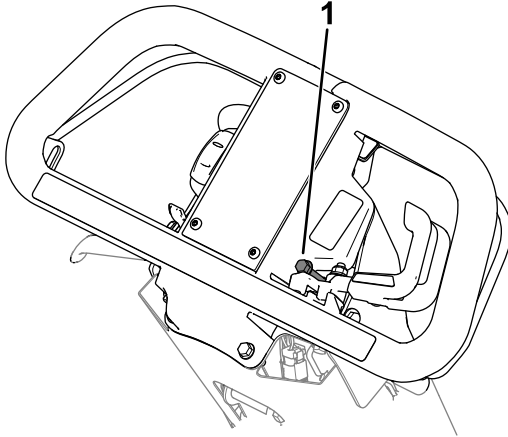


Bild 36

g315976

1. Gaszuganschlag

6. Starten Sie den Motor und beobachten Sie die neue hohe Leerlaufdrehzahl.
Wenn der Drehzahlmesser die entsprechende Drehzahl anzeigt, wie in Schritt 3 angegeben, ist die Einstellung abgeschlossen.

Warten des Mähwerks

Sicherheitshinweise Schnittmesser

Gehen Sie bei der Kontrolle der Spindeln des Mähwerks besonders vorsichtig vor. Gehen Sie bei der Wartung der Spindeln äußerst vorsichtig vor und tragen Sie Handschuhe.

Ein abgenutztes oder beschädigtes Messer oder Untermesser kann zerbrechen und Teile davon herausgeschleudert werden, und Sie oder Unbeteiligte treffen und schwere oder tödliche Verletzungen verursachen.

- Prüfen Sie die Messer und Untermesser regelmäßig auf Abnutzung oder Beschädigungen.
- Kontrollieren Sie die Messer vorsichtig. Lassen Sie bei der Wartung dieser Teile große Vorsicht walten, und tragen Sie Handschuhe. Die Spindeln und Untermesser sollten nur ersetzt oder geläppt werden; sie dürfen keinesfalls geglättet oder geschweißt werden.

Einbauen der Schneideinheit

1. Stellen Sie den Ständer in die Wartungsposition DES MÄHWERKS, siehe [Ständer \(Seite 12\)](#).
2. Richten Sie das Mähwerk am Rahmen aus.
3. Bewegen Sie die Aufhängeriegel nach unten, um das Mähwerk an der Maschine zu befestigen ([Bild 37](#)).

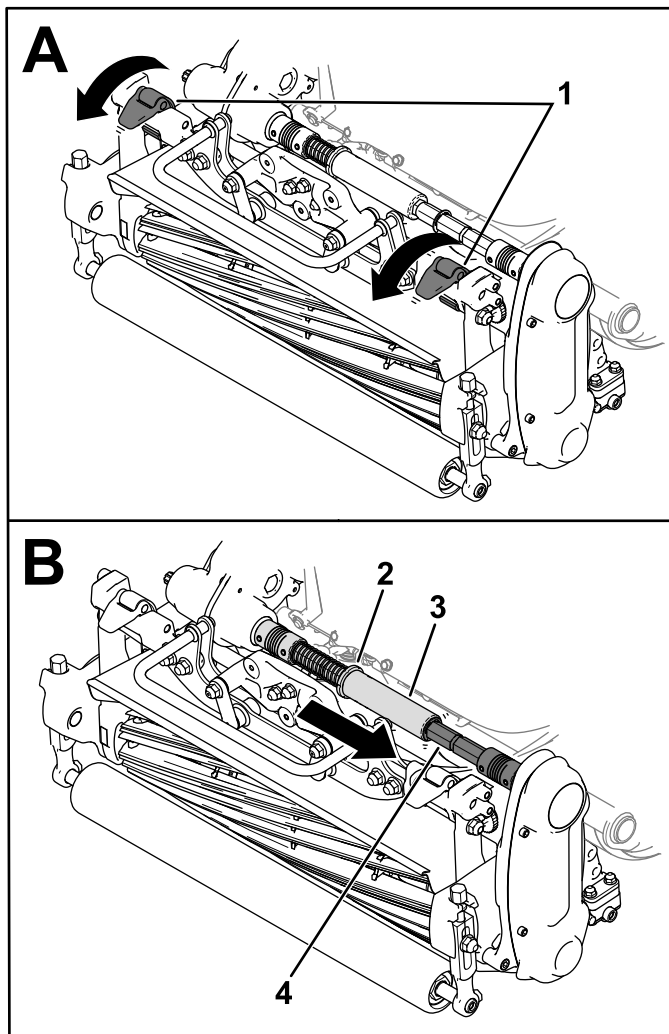


Bild 37

g307906

- | | |
|-----------|-------------------|
| 1. Riegel | 3. Sechskantrohr |
| 2. Bund | 4. Kupplungswelle |

4. Bewegen Sie den Bund aus der Nut der Kupplungswelle des Getriebes und führen Sie das Sechskantrohr in die Kupplungswelle des Mähwerks ein (Bild 37).
5. Einbauen des Grasfangkorbs.

Entfernen des Mähwerks

Hinweis: Das Sechskantrohr kuppelt aus, wenn Sie beim Entfernen des Mähwerks den Spindeltrieb einkuppeln.

1. Stellen Sie den Ständer in die Wartungsposition DES MÄHWERKS, siehe Ständer (Seite 12).
2. Nehmen Sie den Grasfangkorb ab (falls eingehängt).
3. Schieben Sie den Bund (Bild 38) in die Nut der Getriebewelle.

Hinweis: Dadurch wird die Spannung der Feder gelöst.

4. Schieben Sie das Sechskantrohr von der Kupplungswelle des Mähwerks herunter (Bild 38).

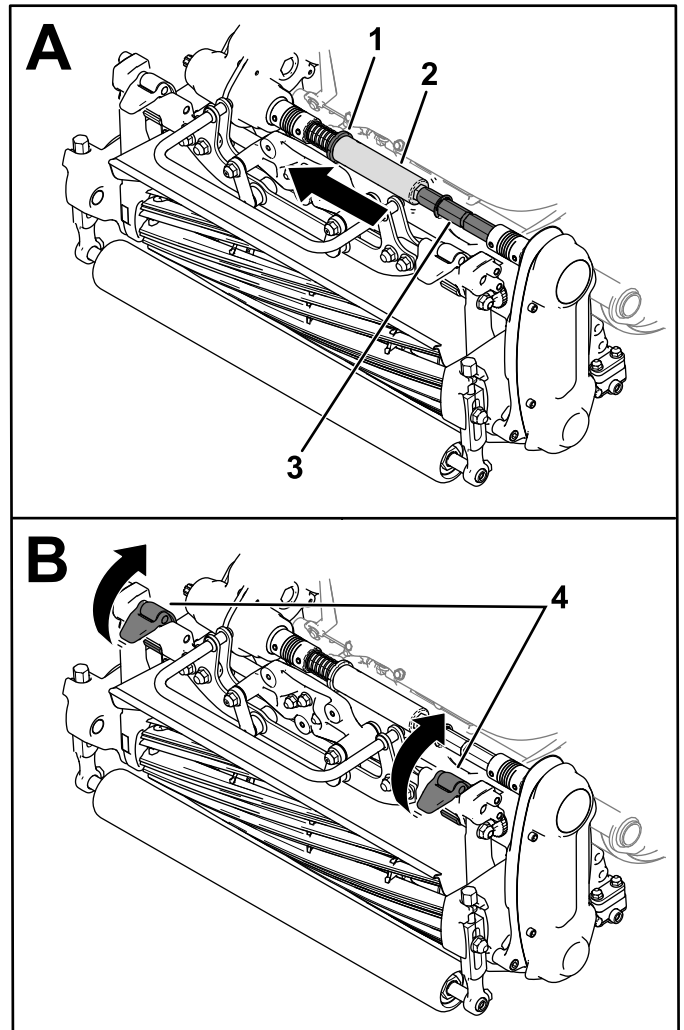


Bild 38

g307907

- | | |
|------------------|-------------------|
| 1. Bund | 3. Kupplungswelle |
| 2. Sechskantrohr | 4. Riegel |

5. Klappen Sie die Aufhängeriegel nach oben, um das Mähwerk von der Maschine zu lösen (Bild 38).
6. Entfernen Sie das Mähwerk vom Rahmen.

Läppen des Mähwerks

Verwenden Sie zum Läppen der Mähwerke das Zugangs-Kit Lappeinheit (Modell 139-4342); siehe Installationsanweisungen in der Bedienungsanleitung des Kits. Wenden Sie sich an Ihren autorisierten Toro-Vertragshändler, um dieses Kit zu erwerben.

Einlagerung

Sicherheit bei der Einlagerung

- Stellen Sie vor dem Verlassen des Fahrersitzes den Motor ab, ziehen Sie den Schlüssel ab (sofern vorhanden) und warten Sie, bis alle beweglichen Teile zum Stillstand gekommen sind. Lassen Sie die Maschine abkühlen, bevor Sie sie einstellen, warten, reinigen, oder einlagern.
- Lagern Sie die Maschine oder den Benzinkanister nie an Orten mit offener Flamme, Funken oder Zündflamme, z. B. Warmwasserbereiter, oder anderen Geräten.

Hersteller des Kraftstoffstabilisators empfohlen lagern.

3. Prüfen Sie alle Muttern und Schrauben und ziehen diese bei Bedarf nach. Reparieren Sie alle beschädigten und defekten Teile oder wechseln sie aus.
4. Bessern Sie alle zerkratzten oder abgeblätterten Metallflächen aus. Lack erhalten Sie von Ihrem Toro Vertragshändler.
5. Lagern Sie die Maschine in einer sauberen, trockenen Garage oder an einem anderen geeigneten Ort ein. Decken Sie die Maschine ab, damit sie geschützt ist und nicht verstaubt.

Einlagern der Maschine

1. Entfernen Sie Schnittgut und Schmutz von den äußeren Teilen der ganzen Maschine, insbesondere vom Motor. Entfernen Sie Schmutz und Rückstände außen an den Zylinderkopfrippen des Motors und am Gebläsegehäuse.

Wichtig: Sie können die Maschine mit einem milden Reinigungsmittel und Wasser waschen. Reinigen Sie die Maschine nicht mit einem Hochdruckreiniger. Vermeiden Sie den Einsatz von zu viel Wasser, insbesondere in der Nähe der Ganghebelplatte und des Motors.

2. Geben Sie vor einer langfristigen Einlagerung (länger als 30 Tage) dem Kraftstoff ein Stabilisierungsmittel im Kraftstofftank bei.
 - A. Lassen Sie den Motor für fünf Minuten laufen, um den stabilisierten Kraftstoff in der Kraftstoffanlage zu verteilen.
 - B. Stellen Sie den Motor ab und lassen Sie ihn abkühlen, bevor Sie den Kraftstoff aus dem Tank ablassen, oder lassen Sie den Motor laufen, bis er abstellt.
 - C. Starten Sie den Motor und lassen Sie ihn laufen, bis er abstellt. Lassen Sie den Motor mit geschlossenem Choke erneut an, bis der Motor nicht mehr anspringt.
 - D. Ziehen Sie den Kerzenstecker von der Zündkerze ab.
 - E. Entsorgen Sie Kraftstoff vorschriftsmäßig. Entsorgen Sie es entsprechend den örtlich geltenden Vorschriften.

Hinweis: Kraftstoff, der Stabilisator/Konditionierer enthält, nicht länger als vom

Hinweise:

Hinweise:

Hinweise:

EEA/UK Datenschutzerklärung

Toros Verwendung Ihrer persönlichen Informationen

The Toro Company („Toro“) respektiert Ihre Privatsphäre. Wenn Sie unsere Produkte kaufen, können wir bestimmte persönliche Informationen über Sie sammeln, entweder direkt von Ihnen oder über Ihre lokale Toro-Niederlassung oder Ihren Händler. Toro verwendet diese Informationen, um vertragliche Verpflichtungen zu erfüllen – z. B. um Ihre Garantie zu registrieren, Ihren Garantieanspruch zu bearbeiten oder Sie im Falle eines Rückrufs zu kontaktieren – und für legitime Geschäftszwecke – z. B. um die Kundenzufriedenheit zu messen, unsere Produkte zu verbessern oder Ihnen Produktinformationen zur Verfügung zu stellen, die für Sie von Interesse sein könnten. Toro kann die Informationen im Rahmen dieser Aktivitäten an Toro Tochtergesellschaften, Händler oder Geschäftspartner weitergeben. Wir können auch persönliche Daten offenlegen, wenn dies gesetzlich vorgeschrieben ist oder im Zusammenhang mit dem Verkauf, Kauf oder der Fusion eines Unternehmens. Toro verkauft Ihre persönlichen Informationen niemals an anderen Unternehmen.

Speicherung Ihrer persönlichen Daten

Toro wird Ihre persönlichen Daten so lange aufbewahren, wie es für die oben genannten Zwecke relevant ist und in Übereinstimmung mit den gesetzlichen Bestimmungen. Für weitere Informationen über die geltenden Aufbewahrungsfristen wenden Sie sich bitte an legal@toro.com.

Toros Engagement für Sicherheit

Ihre persönlichen Daten können in den USA oder einem anderen Land verarbeitet werden, in dem möglicherweise weniger strenge Datenschutzgesetze gelten als in Ihrem Wohnsitzland. Wann immer wir Ihre Daten außerhalb Ihres Wohnsitzlandes übermitteln, werden wir die gesetzlich vorgeschriebenen Schritte unternehmen, um sicherzustellen, dass angemessene Sicherheitsvorkehrungen zum Schutz Ihrer Daten getroffen werden und um sicherzustellen, dass diese sicher behandelt werden.

Zugang und Korrektur

Sie haben das Recht, Ihre persönlichen Daten zu korrigieren und zu überprüfen oder der Verarbeitung Ihrer Daten zu widersprechen bzw. diese einzuschränken. Bitte kontaktieren Sie uns dazu per E-Mail unter legal@toro.com. Wenn Sie Bedenken haben, wie Toro mit Ihren Daten umgegangen ist, bitten wir Sie, dies direkt mit uns zu besprechen. Bitte beachten Sie, dass europäische Bürger das Recht haben, sich bei Ihrer Datenschutzbehörde zu beschweren.



Die Garantie von Toro

Beschränkte Garantie über zwei Jahre oder 1.500 Betriebsstunden

Bedingungen und abgedeckte Produkte

The Toro Company gewährleistet gemäß eines gegenseitigen Abkommens, dass das gewerbliche Produkt von Toro („Produkt“) für zwei Jahre oder 1.500 Betriebsstunden* (je nachdem, was zuerst eintritt) frei von Material- und Verarbeitungsschäden ist. Diese Garantie gilt für alle Produkte, ausgenommen sind Aerifizierer (diese Produkte haben eigene Garantiebedingungen). Bei einem Garantieanspruch wird das Produkt kostenlos repariert, einschließlich Diagnose, Lohnkosten, Ersatzteilen und Transport. Die Garantie beginnt an dem Termin, an dem das Produkt zum Originalkunden ausgeliefert wird.
* Mit Betriebsstundenzähler ausgestattete Produkte.

Anweisungen für die Inanspruchnahme von Wartungsarbeiten unter Garantie

Sie müssen den offiziellen Distributor oder Vertragshändler für gewerbliche Produkte, von dem Sie das Produkt gekauft haben, umgehend informieren, dass Sie einen Garantieanspruch erheben. Sollten Sie Hilfe beim Ermitteln eines offiziellen Distributors oder Vertragshändlers für gewerbliche Produkte benötigen oder Fragen zu den Garantieansprüchen und -verpflichtungen haben, können Sie uns unter folgender Adresse kontaktieren:

Toro Commercial Products Service Department
8111 Lyndale Avenue South
Bloomington, MN 55420-1196

+1-952-888-8801 oder +1-800-952-2740

E-Mail: commercial.warranty@toro.com

Verantwortung des Eigentümers

Als Produkteigentümer sind Sie für die erforderlichen Wartungsarbeiten und Einstellungen verantwortlich, die in der *Bedienungsanleitung* angeführt sind. Reparaturen von Defekten am Produkt, die durch unterlassene erforderliche Wartung und Einstellungen aufgetreten sind, werden von dieser Garantie nicht abgedeckt.

Nicht von der Garantie abgedeckte Punkte und Bedingungen

Nicht alle Produktfehler oder Fehlfunktionen, die im Garantiezeitraum auftreten, stellen Verarbeitungs- oder Materialfehler dar. Diese Garantie schließt Folgendes aus:

- Produktversagen aufgrund der Verwendung von Ersatzteilen, die keine Toro Originalteile sind, oder aufgrund der Installation oder Verwendung von Anbaugeräten, Modifikationen oder nicht genehmigtem Zubehör.
- Produktfehler, die aufgrund nicht ausgeführter Wartungs- und/oder Einstellungsarbeiten entstehen.
- Produktfehler, die auf den missbräuchlichen, fahrlässigen oder waghalsigen Einsatz des Produkts zurückzuführen sind.
- Durch Verwendung verbrauchte Teile, die nicht defekt sind. Beispiele von Teilen, die sich beim normalen Produkteinsatz abnutzen oder verbraucht werden, sind u. a. Bremsbeläge und Bremsbacken, Kupplungsbeläge, Messer, Spindeln, Rollen und Lager (abgedichtet oder schmierbar), Untermesser, Zündkerzen, Laufräder und Lager, Reifen, Filter, Riemen und bestimmte Sprühfahrzeugkomponenten, wie z. B. Membrane, Düsen, Durchflussmesser und Sicherheitsventile.
- Durch Einwirkung von außen aufgetretene Defekte wie unter anderem Witterung, Lagerungsmethoden, Verunreinigung, Verwendung ungeeigneter Kraftstoffe, Kühlmittel, Schmiermittel, Zusätze, Dünger, Wasser, oder Chemikalien.
- Defekte oder Leistungsprobleme aufgrund von Kraftstoffen (z. B. Benzin, Diesel oder Biodiesel), die nicht den Branchennormen entsprechen.
- Normales Geräuschniveau, normale Vibration und Abnutzung und normaler Verschleiß. Normale Verbrauchsgüter sind u. a. Schäden am Sitz aufgrund von Abnutzung oder Abrieb, abgenutzte, lackierte Oberflächen, verkratzte Aufkleber oder Fenster.

Länder außer USA oder Kanada

Kunden, die Produkte von Toro kaufen, die von den USA oder Kanada exportiert wurden, sollten sich an den Toro Distributor (Händler) wenden, um Garantiepolice für das entsprechende Land oder die Region zu erhalten. Sollten Sie aus irgendeinem Grund nicht mit dem Service des Händlers zufrieden sein oder Schwierigkeiten beim Erhalt der Garantieinformationen haben, wenden Sie sich an den Ihr offizielles Toro Service Center.

Teile

Teile, die als vorgeschriebene Wartungsarbeiten ausgewechselt werden müssen, werden für den Zeitraum bis zur geplanten Auswechslung des Teils garantiert. Teile, die im Rahmen dieser Garantie ausgewechselt werden, sind für die Länge der Originalproduktgarantie abgedeckt und werden das Eigentum von Toro. Es bleibt Toro überlassen, ob ein Teil repariert oder ausgewechselt wird. Toro kann überholte Teile für Reparaturen unter Garantie verwenden.

Garantie für Deep-Cycle und Lithium-Ionen-Akkus

Deep-Cycle- und Lithium-Ionen-Akkus haben eine bestimmte Gesamtzahl an Kilowatt-Stunden, die sie bereitstellen können. Einsatz-, Auflade- und Wartungsverfahren können die Nutzungsdauer des Akkus verlängern oder verkürzen. Während der Nutzung des Akkus in diesem Produkt nimmt die nützliche Arbeit zwischen Aufladeintervallen langsam ab, bis die Akkus ganz aufgebraucht sind. Für das Auswechseln aufgebrauchter Akkus (aufgrund normaler Nutzung) ist der Produkteigentümer verantwortlich. Hinweis: (Nur Lithium-Ionen-Akku): Weitere Informationen finden Sie in der Akkugarantie.

Lebenslange Garantie auf die Kurbelwelle (nur Modell ProStripe 02657)

Der ProStripe, der mit einer echten Toro-Kupplungsscheibe und einer verdrehsicheren Messerbremskupplung (integrierte Messerbremskupplung (BBC) + Kupplungsscheibenbaugruppe) als Erstausrüstung ausgestattet ist und vom Erstkäufer gemäß den empfohlenen Betriebs- und Wartungsverfahren verwendet wird, unterliegt einer lebenslangen Garantie gegen Verbiegen der Motor- und Kurbelwelle. Maschinen, die mit Kupplungsscheiben, Messerbremskupplungseinheiten (BBC) und anderen Vorrichtungen ausgestattet sind, fallen nicht unter die lebenslange Garantie der Kurbelwelle.

Für die Kosten von Wartungsarbeiten kommt der Eigentümer auf

Motoreinstellung, Schmierung, Reinigung und Polieren, Austausch von Filtern, Kühlmittel und die Durchführung der empfohlenen Wartungsarbeiten sind einige der normalen Arbeiten, die der Eigentümer auf eigene Kosten an den Toro Produkten durchführen muss.

Allgemeine Bedingungen

Im Rahmen dieser Garantie haben Sie nur Anspruch auf eine Reparatur durch einen offiziellen Toro Distributor oder Händler.

The Toro Company haftet nicht für mittelbare, beiläufige oder Folgeschäden, die aus der Verwendung der Toro Produkte entstehen, die von dieser Garantie abgedeckt werden, einschließlich aller Kosten oder Aufwendungen für das Bereitstellen von Ersatzgeräten oder Service in angemessenen Zeiträumen, des Ausfalls oder der Nichtverwendung, bis zum Abschluss der unter dieser Garantie ausgeführten Reparaturarbeiten. Außer den Emissionsgewährleistungen, auf die im Anschluss verwiesen wird (falls zutreffend) besteht keine ausdrückliche Gewährleistung. Alle abgeleiteten Gewährleistungen zur Verkäuflichkeit und Eignung für einen bestimmten Zweck sind auf die Dauer der ausdrücklichen Gewährleistung beschränkt.

Einige Staaten lassen Ausschlüsse von beiläufigen oder Folgeschäden nicht zu; oder schränken die Dauer der abgeleiteten Gewährleistung ein. Die obigen Ausschlüsse und Beschränkungen treffen daher ggf. nicht auf Sie zu. Diese Garantie gibt Ihnen bestimmte legale Rechte; Sie können weitere Rechte haben, die sich von Staat zu Staat unterscheiden.

Hinweis bezüglich der Garantie auf die Emissionskontrolle

Das Emissionskontrollsystem des Produkts kann von einer separaten Garantie abgedeckt sein, die die Anforderungen der EPA (amerikanische Umweltschutzbehörde) und/oder CARB (California Air Resources Board) erfüllen. Die oben angeführten Beschränkungen hinsichtlich der Betriebsstunden gelten nicht für die Garantie auf das Emissionskontrollsystem. Siehe die Angabe zur Garantie hinsichtlich der Motoremissionskontrolle in der Bedienungsanleitung oder in den Unterlagen des Motorherstellers.

Kalifornien, Proposition 65: Warnung

Bedeutung der Warnung

Manchmal sehen Sie ein Produkt mit einem Aufkleber, der eine Warnung enthält, die der nachfolgenden ähnelt:



Warnung: Krebs- und Fortpflanzungsgefahr: www.p65Warnings.ca.gov

Inhalt von Prop 65

Prop 65 gilt für alle Firmen, die in Kalifornien tätig sind, Produkte in Kalifornien verkaufen oder Produkte fertigen, die in Kalifornien verkauft oder gekauft werden können. Prop 65 schreibt vor, dass der Gouverneur von Kalifornien eine Liste der Chemikalien pflegt und veröffentlicht, die bekanntermaßen Krebs, Geburtsschäden und/oder Defekte des Reproduktionssystems verursachen. Die Liste, die jährlich aktualisiert wird, enthält zahlreiche Chemikalien, die in vielen Produkten des täglichen Gebrauchs enthalten sind. Prop 65 soll sicherstellen, dass die Öffentlichkeit über den Umgang mit diesen Chemikalien informiert ist.

Prop 65 verbietet nicht den Verkauf von Produkten, die diese Chemikalien enthalten, sondern gibt nur vor, dass Warnungen auf dem Produkt, der Produktverpackung oder in den Unterlagen, die demselben beiliegen, vorhanden sind. Außerdem bedeutet eine Warnung im Rahmen von Prop 65 nicht, dass ein Produkt gegen Standards oder Anforderungen hinsichtlich der Produktsicherheit verstößt. Die Regierung von Kalifornien hat klargestellt, dass eine Prop 65-Warnung nicht gleich einer gesetzlichen Entscheidung ist, dass ein Produkt „sicher“ oder „nicht sicher“ ist. Viele dieser Chemikalien wurden seit Jahren regelmäßig in Produkten des täglichen Gebrauchs verwendet, ohne dass eine Gefährdung dokumentiert wurde. Weitere Informationen finden Sie unter <https://oag.ca.gov/prop65/faqs-view-all>.

Eine Prop 65-Warnung bedeutet: (1) Ein Unternehmen hat die Gefährdung evaluiert und ist zu dem Schluss gekommen, dass die Stufe „kein signifikantes Gefahrenniveau“ überschritten wurde. (2) Ein Unternehmen hat entschieden, eine Warnung einfach auf dem Wissen oder dem Verständnis hinsichtlich des Vorhandenseins einer aufgeführten Chemikalie zu geben, ohne die Gefährdung zu evaluieren.

Geltungsbereich des Gesetzes

Prop 65-Warnungen werden nur vom kalifornischen Recht vorgeschrieben. Diese Warnungen werden in ganz Kalifornien in vielen Umgebungen, u. a. in Restaurants, Lebensmittelläden, Hotels, Schulen, Krankenhäusern und für viele Produkte verwendet. Außerdem geben einige Online-Anbieter oder Versandhäuser Prop 65-Warnungen auf den Websites oder in den Katalogen an.

Vergleich von kalifornischen Warnungen zu Höchstwerten auf Bundesebene

Prop 65-Standards sind oft strenger als bundesweite oder internationale Standards. Außerdem gibt es zahlreiche Substanzen, die eine Prop 65-Warnung bei Konzentrationen erfordern, die wesentlich strenger sind als Höchstwerte auf Bundesebene. Beispiel: Die Prop 65-Norm für Warnungen für Blei liegt bei 0,5 Mikrogramm pro Tag. Dies ist wesentlich strenger als bundesweite oder internationale Standards.

Warum haben nicht alle ähnlichen Produkte die Warnung?

- Produkte, die in Kalifornien verkauft werden, müssen die Prop 65-Warnungen tragen; für ähnliche Produkte, die an anderen Orten verkauft werden, ist dies nicht erforderlich.
- Eine Firma, die in einem Prop 65-Rechtsstreit verwickelt ist und einen Vergleich erzielt, muss ggf. Prop 65-Warnungen für die Produkte verwenden; andere Firmen, die ähnliche Produkte herstellen, müssen dies nicht tun.
- Die Einhaltung von Prop 65 ist nicht konsistent.
- Firmen entscheiden ggf. keine Warnungen anzubringen, da dies ihrer Meinung nach gemäß der Prop 65-Normen nicht erforderlich ist. Fehlende Warnungen für ein Produkt bedeuten nicht, dass das Produkt die aufgeführten Chemikalien in ähnlichen Mengen enthält.

Warum schließt Toro diese Warnung ein?

Toro hat sich entschieden, Verbrauchern so viel wie möglich Informationen bereitzustellen, damit sie informierte Entscheidungen zu Produkten treffen können, die sie kaufen und verwenden. Toro stellt Warnungen in bestimmten Fällen bereit, basierend auf der Kenntnis über das Vorhandensein aufgeführter Chemikalien ohne Evaluierung des Gefährdungsniveaus, da nicht alle aufgeführten Chemikalien Anforderungen zu Gefährdungshöchstwerten haben. Obwohl die Gefährdung durch Produkte von Toro sehr gering ist oder in der Stufe „kein signifikantes Gefahrenniveau“ liegt, ist Toro sehr vorsichtig und hat sich entschieden, die Prop 65-Warnungen bereitzustellen. Falls Toro diese Warnungen nicht bereitstellt, kann die Firma vom Staat Kalifornien oder anderen Privatparteien verklagt werden, die eine Einhaltung von Prop 65 erzwingen wollen; außerdem kann die Firma zu hohem Schadenersatz verpflichtet werden.