



**Count on it.**

**Manual del operador**

**Cortacésped de asiento Z  
Master<sup>®</sup> Professional Serie 6000  
con cortacésped de descarga lateral TURBO  
FORCE<sup>®</sup> de 152 ó 183 cm (60" ó 72")**

Nº de modelo 72980—Nº de serie 40000000 y superiores

Nº de modelo 72982—Nº de serie 40000000 y superiores



El uso o la operación del motor en cualquier terreno forestal, de monte o cubierto de hierba a menos que el motor esté equipado con parachispas (conforme a la definición de la sección 4442) mantenido en buenas condiciones de funcionamiento, o que el motor haya sido fabricado, equipado y mantenido para la prevención de incendios, constituye una infracción de la legislación de California (California Public Resource Code Section 4442 o 4443).

El Manual del propietario del motor adjunto ofrece información sobre las normas de la U.S. Environmental Protection Agency (EPA) y de la California Emission Control Regulation sobre sistemas de emisiones, mantenimiento y garantía. Puede solicitarse un manual nuevo al fabricante del motor.

**Par bruto o neto:** el par bruto o neto de este motor fue calculada por el fabricante del motor con arreglo a lo estipulado en el documento J1940 o J2723 de la Society of Automotive Engineers (Sociedad de Ingenieros del Automóvil - SAE). Debido a que el motor está configurado para cumplir los requisitos de seguridad, emisiones y operación, su potencia real en este tipo de cortacésped será significativamente menor. Consulte la información del fabricante del motor incluida con la máquina.

## ⚠ ADVERTENCIA

### CALIFORNIA

#### Advertencia de la Propuesta 65

Los gases de escape de este producto contienen productos químicos que el Estado de California sabe que causan cáncer, defectos congénitos u otros peligros para la reproducción.

Los bornes, terminales y otros accesorios de la batería contienen plomo y compuestos de plomo, productos químicos reconocidos por el Estado de California como causantes de cáncer y daños reproductivos. Lávese las manos después de manejar el material.

El uso de este producto puede provocar la exposición a sustancias químicas que el Estado de California considera causantes de cáncer, defectos congénitos u otros trastornos del sistema reproductor.

# Introducción

Este cortacésped de asiento de cuchillas rotativas está diseñado para ser usado por operadores profesionales contratados. Está diseñado principalmente para segar césped bien mantenido en zonas verdes residenciales o comerciales. El uso de este producto para otros propósitos que los previstos podría ser peligroso para usted y para otras personas.

Lea este manual detenidamente para aprender a utilizar y mantener correctamente su producto, y para evitar lesiones y daños al producto. Usted es responsable de utilizar el producto de forma correcta y segura.

Visite [www.Toro.com](http://www.Toro.com) para buscar materiales de formación y seguridad o información sobre accesorios, para localizar un distribuidor o para registrar su producto.

Cuando necesite asistencia técnica, piezas genuinas Toro o información adicional, póngase en contacto con un Distribuidor de Servicio Autorizado o con Asistencia al Cliente Toro, y tenga a mano los números de modelo y serie de su producto. La [Figura 1](#) identifica la ubicación de los números de serie y de modelo en el producto. Escriba los números en el espacio provisto.

**Importante:** Con su dispositivo móvil, puede escanear el código QR (en su caso) de la pegatina del número de serie para acceder a información sobre la garantía, las piezas, y otra información sobre el producto.

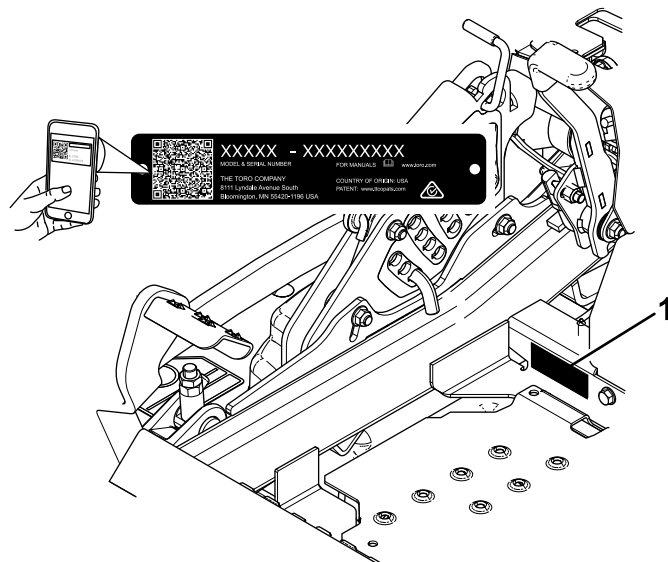


Figura 1

g233771

1. Ubicación de los números de modelo y de serie

Nº de modelo _____
Nº de serie _____

Este manual utiliza 2 palabras para resaltar información. **Importante** llama la atención sobre información mecánica especial, y **Nota** resalta información general que merece una atención especial.

El símbolo de alerta de seguridad (Figura 2) aparece tanto en este manual como en la máquina para identificar mensajes de seguridad importantes que debe seguir para evitar accidentes. Este símbolo aparecerá junto a la palabra **Danger (Peligro)**, **Warning (Advertencia)** o **Caution (Cuidado)**.

- **Peligro:** Indica una situación peligrosa inminente, que si no se evita, **causará** la muerte o lesiones graves.
- **Advertencia** indica una situación potencialmente peligrosa que si no se evita, **podría** causar la muerte o lesiones graves.
- **Cuidado** indica una situación potencialmente peligrosa que si no se evita, **podría** causar lesiones menores o moderadas.



Figura 2

Símbolo de alerta de seguridad

sa-black

# Contenido

Seguridad .....	5
Seguridad general .....	5
Indicador de pendientes .....	6
Pegatinas de seguridad e instrucciones .....	7
El producto .....	13
Controles .....	13
Especificaciones .....	14
Aperos/Accesorios .....	14
Antes del funcionamiento .....	15
Seguridad antes del uso .....	15
Cómo añadir combustible .....	16
Mantenimiento diario .....	17
Rodaje de una máquina nueva .....	17
Uso del sistema de protección antivuelco (ROPS) .....	18
Uso del sistema de interruptores de seguridad .....	19
Colocación del asiento .....	19

Desenganche del asiento .....	20
Cómo ajustar la suspensión del asiento .....	20
Durante el funcionamiento .....	20
Seguridad durante el uso .....	20
Utilización del freno de estacionamiento .....	23
Uso del mando de control de las cuchillas (TDF) .....	23
Uso del acelerador .....	24
Cómo arrancar el motor .....	24
Apagado del motor .....	24
Uso de las palancas de control de movimiento .....	25
Conducción de la máquina .....	25
Uso de la descarga lateral .....	26
Ajuste de la altura de corte .....	27
Ajuste de los rodillos protectores del césped .....	28
Ajuste del pomo del deflector de flujo .....	29
Posicionamiento del deflector de flujo .....	29
Consejos de operación .....	30
Después del funcionamiento .....	31
Seguridad después del uso .....	31
Uso de la válvula de cierre de combustible .....	31
Uso de las válvulas de liberación de las ruedas motrices .....	31
Transporte de la máquina .....	32
Mantenimiento .....	35
Seguridad en el mantenimiento .....	35
Calendario recomendado de mantenimiento .....	35
Lubricación .....	36
Engrasado de la máquina .....	36
Lubricación de los pivotes de elevación de la carcasa de corte .....	37
Engrase de la carcasa de corte .....	37
Lubricación de los pivotes de las ruedas giratorias .....	38
Engrasado de los cubos de las ruedas giratorias .....	38
Mantenimiento del motor .....	39
Seguridad del motor .....	39
Mantenimiento del limpiador de aire .....	39
Mantenimiento del aceite del motor .....	40
Mantenimiento de la(s) bujía(s) .....	42
Mantenimiento del sistema de combustible .....	44
Mantenimiento del sistema electrónico de inyección de combustible .....	44
Cambio del filtro de combustible .....	44
Mantenimiento del depósito de combustible .....	44
Mantenimiento del sistema eléctrico .....	45
Seguridad del sistema eléctrico .....	45
Mantenimiento de la batería .....	45
Mantenimiento de los fusibles .....	46
Mantenimiento del sistema de transmisión .....	47

Comprobación del cinturón de seguridad .....	47	Eliminación de residuos .....	68
Comprobación de los pomos de la barra antivuelco.....	47	Almacenamiento .....	69
Ajuste de la dirección.....	48	Seguridad durante el almacenamiento .....	69
Comprobación de la presión de los neumáticos .....	48	Limpieza y almacenamiento .....	69
Comprobación de las tuercas de las ruedas.....	49	Solución de problemas .....	71
Comprobación de la tuerca almenada del cubo de la rueda .....	49	Esquemas .....	75
Ajuste del cojinete del pivote de las ruedas giratorias .....	49		
Cómo retirar el suplemento del embrague.....	50		
Mantenimiento del sistema de refrigeración .....	52		
Seguridad del sistema de refrigeración .....	52		
Limpieza de la rejilla del motor y el enfriador de aceite del motor.....	52		
Limpieza de las aletas de refrigeración y las cubiertas del motor.....	52		
Comprobación y limpieza de las cubiertas de la unidad hidráulica .....	53		
Mantenimiento de los frenos .....	53		
Ajuste del freno de estacionamiento .....	53		
Mantenimiento de las correas .....	54		
Inspección de las correas .....	54		
Cómo cambiar la correa del cortacésped.....	54		
Sustitución de la correa de transmisión de la bomba hidráulica.....	55		
Mantenimiento del sistema de control .....	56		
Ajuste de la posición de las palancas de control.....	56		
Ajuste de los acoplamientos de control de movimiento .....	57		
Ajuste del amortiguador de control de movimiento .....	58		
Ajuste del pivote de bloqueo de punto muerto de las palancas de control de movimiento .....	58		
Mantenimiento del sistema hidráulico .....	59		
Seguridad del sistema hidráulico .....	59		
Especificación del fluido hidráulico .....	59		
Comprobación del fluido hidráulico .....	59		
Cambio del fluido hidráulico y los filtros .....	60		
Mantenimiento de la carcasa de corte .....	61		
Seguridad de las cuchillas .....	61		
Mantenimiento de las cuchillas de corte.....	61		
Nivelación de la carcasa de corte.....	64		
Retirar la Carcasa del Cortacésped .....	66		
Cambio del deflector de hierba .....	67		
Limpieza .....	68		
Limpieza de los bajos de la carcasa de corte.....	68		

# Seguridad

## Seguridad general

Este producto es capaz de amputar manos y pies y de lanzar objetos al aire. Siga siempre todas las instrucciones de seguridad con el fin de evitar lesiones personales graves o la muerte.

- Lea y comprenda el contenido de este *Manual del operador* antes de arrancar el motor.
- Mantenga alejadas a otras personas y a niños.
- No deje que la máquina sea utilizada o mantenida por niños o por personas que no hayan recibido la formación adecuada. Sólo permita que manejen o mantengan la máquina personas responsables, formadas, familiarizadas con las instrucciones y físicamente capaces de utilizar la máquina.
- Mantenga siempre la barra antivuelco en la posición de totalmente elevada y bloqueada, y utilice el cinturón de seguridad.
- No utilice la máquina cerca de terraplenes, fosas, taludes, agua, u otros peligros, o en pendientes de más de 15°.
- No coloque las manos o los pies cerca de los componentes en movimiento de la máquina.
- No utilice la máquina sin que estén colocados y funcionen correctamente todos los protectores, interruptores de seguridad y otros dispositivos de protección o seguridad.
- Pare el motor, retire la llave y espere a que se detengan todas las piezas en movimiento antes de abandonar el puesto del operador. Deje que se enfríe la máquina antes de hacer trabajos de ajuste, mantenimiento, repostaje, limpieza o almacenamiento.

# Indicador de pendientes



2

G011841

g011841

Figura 3

Puede copiar esta página para su uso personal.

1. La pendiente máxima en la que puede utilizar la máquina es de **15 grados**. Utilice el Diagrama de pendientes para determinar el ángulo de una pendiente antes de proseguir. **No utilice esta máquina en pendientes de más de 15 grados**. Doble por la línea correspondiente a la pendiente recomendada.
2. Alinee este borde con una superficie vertical (árbol, edificio, el poste de una valla, etc.).
3. Ejemplo de cómo comparar la pendiente con el borde doblado

# Pegatinas de seguridad e instrucciones



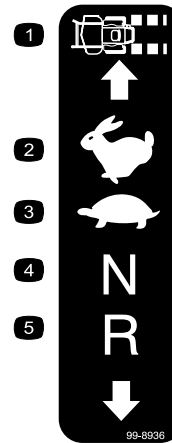
Las pegatinas de seguridad e instrucciones están a la vista del operador y están ubicadas cerca de cualquier zona de peligro potencial. Sustituya cualquier pegatina que esté dañada o que falte.



## Símbolos de la batería

La batería contiene algunos de estos símbolos, o todos ellos.

- |  |  |
|--|--|
| 1. Riesgo de explosión   | 6. Mantenga a otras personas alejadas de la batería.                                     |
| 2. No fumar; mantener alejado del fuego y de las llamas desnudas | 7. Lleve protección ocular; los gases explosivos pueden causar ceguera y otras lesiones. |
| 3. Líquido cáustico/peligro de quemadura química                 | 8. El ácido de la batería puede causar ceguera o quemaduras graves.                      |
| 4. Lleve protección ocular.                                      | 9. Enjuague los ojos inmediatamente con agua y busque rápidamente ayuda médica.          |
| 5. Lea el <i>Manual del operador</i> .                           | 10. Contiene plomo; no tirar a la basura   |



99-8936

decal99-8936

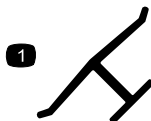
- |                            |                 |
|----------------------------|-----------------|
| 1. Velocidad de la máquina | 4. Punto muerto |
| 2. Rápido                  | 5. Hacia atrás  |
| 3. Lento                   |                 |



106-2655

decal106-2655

- Advertencia – no toque ni se acerque a las correas en movimiento; retire la llave y lea las instrucciones antes de realizar cualquier operación de mantenimiento o ajuste a la máquina.



## Marca del fabricante

decaloemmark

- Esta marca indica que la cuchilla se ha identificado como pieza del fabricante original de la máquina.



58-6520

decal58-6520

- Grasa



106-5517

decal106-5517

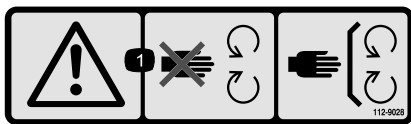
- Advertencia – no toque la superficie caliente.



107-3069

decal107-3069

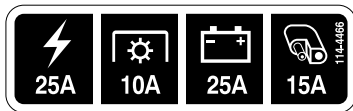
1. Advertencia – no hay protección contra vuelcos cuando la barra antivuelco está bajada.
2. Para evitar lesiones o la muerte debido a un vuelco accidental, mantenga la barra antivuelco en posición elevada y bloqueada, y lleve el cinturón de seguridad. Baje la barra antivuelco solo cuando sea absolutamente necesario; no lleve el cinturón de seguridad cuando la barra antivuelco está bajada.
3. Lea el *Manual del operador*; conduzca lentamente y con cuidado.



112-9028

decal112-9028

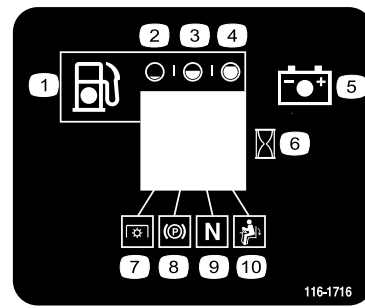
1. Advertencia – no se acerque a las piezas en movimiento; mantenga colocados todos los protectores.



114-4466

decal114-4466

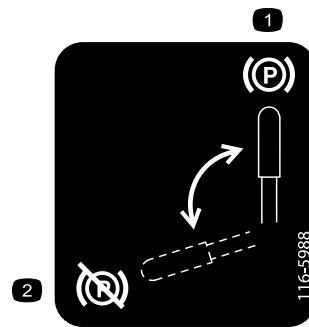
1. Principal (25 A)
2. Toma de fuerza (10A)
3. Carga (25A)
4. Auxiliar (15A)



116-1716

decal116-1716

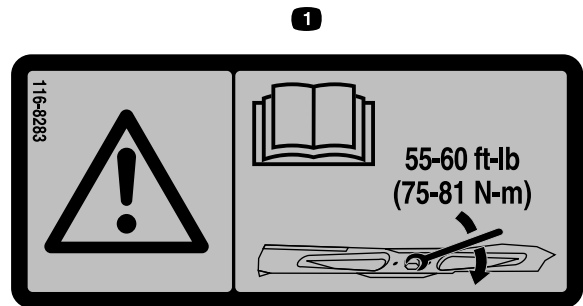
1. Combustible
2. Vacío
3. Medio
4. Lleno
5. Batería
6. Contador de horas
7. Toma de fuerza
8. Freno de estacionamiento
9. Punto muerto
10. Interruptor de presencia del operador



116-5988

decal116-5988

1. Freno de estacionamiento – puesto
2. Freno de estacionamiento – quitado



116-8283

decal116-8283

1. Advertencia – lea las instrucciones para apretar el perno/tuerca de la cuchilla a 75–81 N·m (55–60 pies-libra) que figuran en el *manual del operador*.

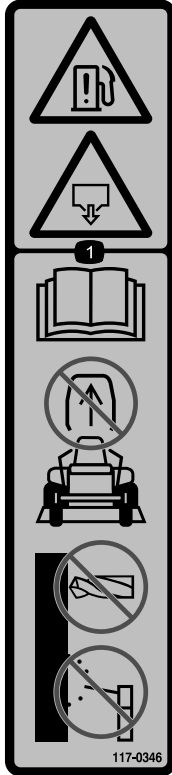




116-8726

decal116-8726

1. Consulte el fluido hidráulico recomendado en el *Manual del operador*.



117-0346

decal117-0346

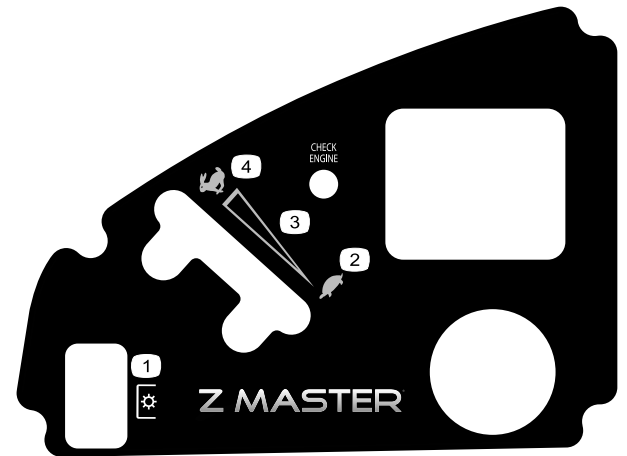
1. Peligro de fuga de combustible – lea el *Manual del operador*; no intente retirar la barra antivuelco; no suelle, taladre ni modifique la barra antivuelco de ninguna manera.



117-3848

decal117-3848

1. Peligro de objetos arrojados – mantenga alejadas a otras personas.
2. Peligro de objetos arrojados, deflector elevado – no haga funcionar el cortacésped sin que esté colocado el deflector, la tapa de descarga o el sistema de recogida de hierba.
3. Peligro de corte/desmembramiento de mano o pie, cuchilla de siega – no se acerque a las piezas en movimiento; mantenga colocados todos los protectores y defensas.



120-5899

decal120-5899

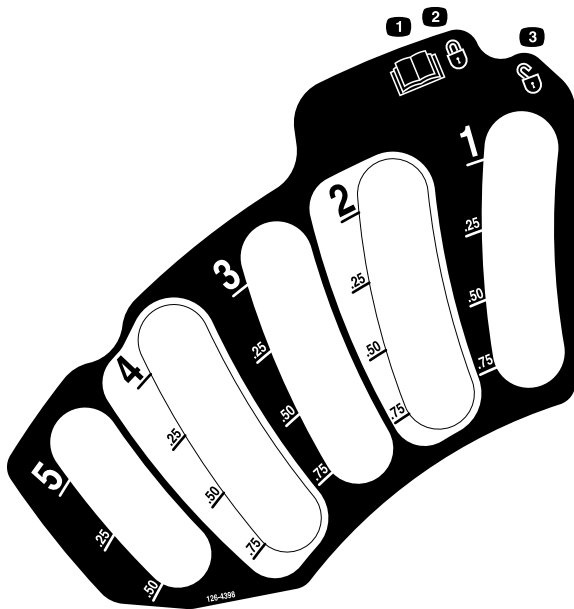
- |                         |                             |
|-------------------------|-----------------------------|
| 1. Toma de fuerza (TDF) | 3. Ajuste variable continuo |
| 2. Lento                | 4. Rápido                   |



126-2055

decal126-2055

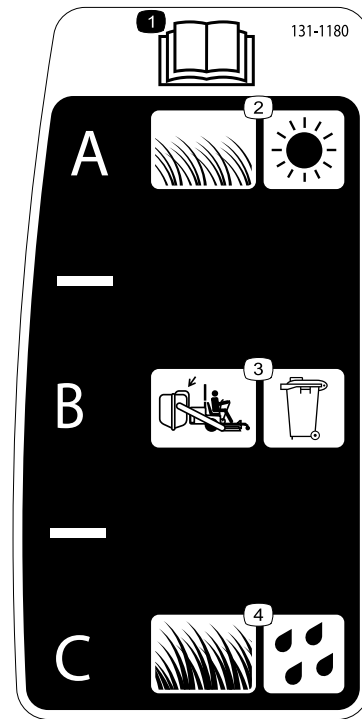
1. Tuerca de la rueda – apretar a 129 N·m (95 pies-libra).
2. Tuerca del buje de la rueda – apretar a 319 N·m (235 pies-libra).
3. Lea el *Manual del operador* antes de realizar cualquier tarea de mantenimiento; compruebe el par de apriete después de las primeras 100 horas y luego cada 500 horas.



126-4398

decal126-4398

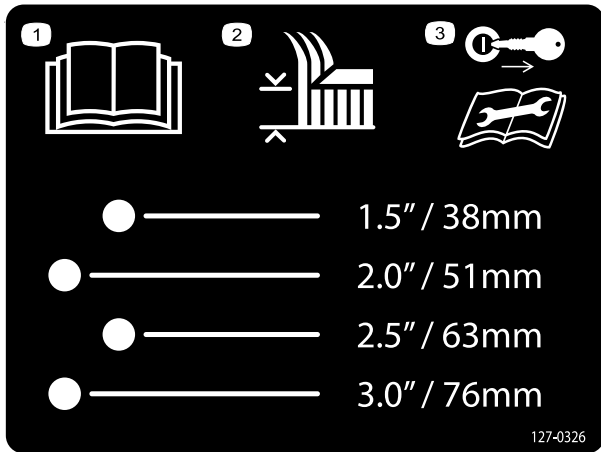
1. Lea el *Manual del operador*.
2. Bloquear
3. Desbloquear



131-1180

decal131-1180

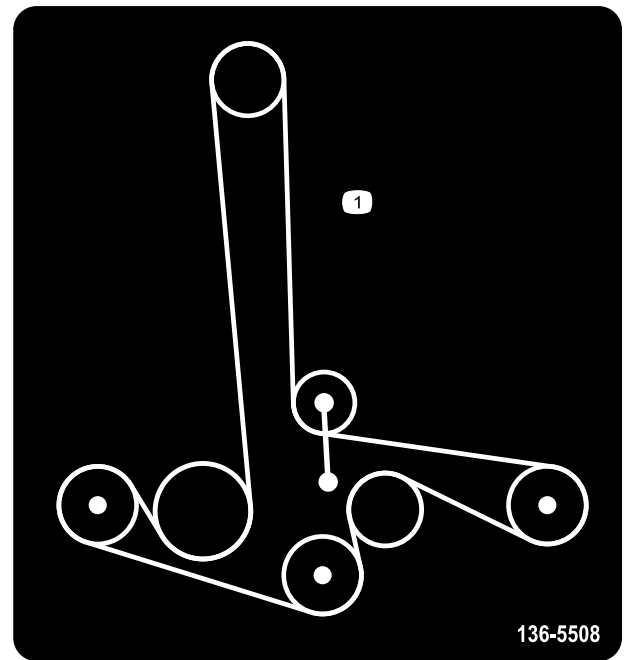
1. Lea el *manual del operador*.
2. Hierba corta y ligera; condiciones secas
3. Posición de ensacado
4. Hierba alta y densa; condiciones húmedas



127-0326

decal127-0326

1. Lea el *Manual del operador*.
2. Altura de corte
3. Retire la llave de contacto y lea el *Manual del operador* antes de realizar cualquier tarea de mantenimiento.



136-5508

decal136-5508

1. Enrutado de la correa

**⚠ WARNING:** Cancer and Reproductive Harm - [www.P65Warnings.ca.gov](http://www.P65Warnings.ca.gov).  
For more information, please visit [www.ticoCAProp65.com](http://www.ticoCAProp65.com)

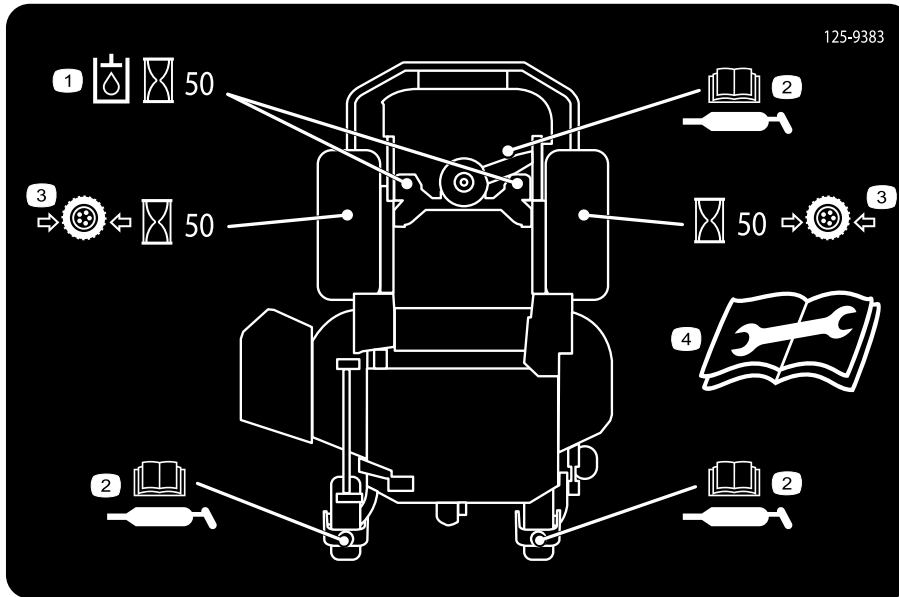
**CALIFORNIA SPARK ARRESTER WARNING**

Operation of this equipment may create sparks that can start fires around dry vegetation. A spark arrester may be required. The operator should contact local fire agencies for laws or regulations relating to fire prevention requirements.

133-8062

decal133-8062

**133-8062**



125-9383

**125-9383**

decal125-9383

1. Compruebe el fluido hidráulico cada 50 horas de uso.
2. Lea las instrucciones de lubricación de la máquina que figuran en el *manual del operador*.
3. Compruebe la presión de los neumáticos cada 50 horas de uso.
4. Lea el *Manual del operador* antes de realizar cualquier operación de mantenimiento.



132-0871

decal132-0871

**Nota:** Esta máquina cumple la prueba de estabilidad estándar de la industria en las pruebas estáticas laterales y longitudinales con la pendiente máxima recomendada indicada en la pegatina. Revise las instrucciones del *Manual del operador* sobre la operación de la máquina en pendientes, y compruebe las condiciones en las que se va a utilizar la máquina para determinar si la máquina puede utilizarse en las condiciones reinantes en ese día y ese lugar en concreto. Los cambios de terreno pueden dar lugar a un cambio en la operación de la máquina en pendientes.

1. Advertencia – lea el *Manual del operador*; todos los operadores deben recibir formación antes de utilizar la máquina; lleve protección auditiva.
2. Peligro de corte/desmembramiento de la mano – no se acerque a las piezas en movimiento; mantenga colocados todos los protectores y defensas.
3. Peligro de objetos arrojados – mantenga alejadas a otras personas.
4. Peligro de vuelco – no use dos rampas al cargar la máquina en un remolque; utilice una sola rampa con suficiente anchura para la máquina; use una rampa con una pendiente de menos de 15°; suba la rampa en marcha atrás y baje la rampa conduciendo hacia adelante.
5. Peligro de atropello – no transporte pasajeros; mire hacia atrás mientras conduce en marcha atrás.
6. Peligro de vuelco – no utilice la máquina cerca de taludes o en pendientes de más de 15 °; atravesese únicamente pendientes de menos de 15 °.

# El producto

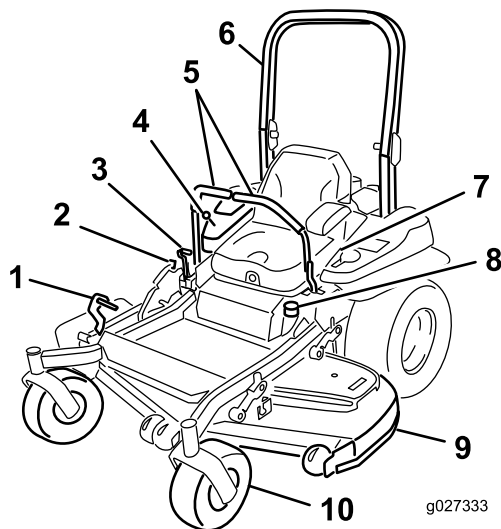


Figura 4

- |   |                          |
|---|--------------------------|
| 1. Pedal de elevación de la carcasa     | 6. Barra antivuelco      |
| 2. Bloqueo de transporte                | 7. Cinturón de seguridad |
| 3. Palanca del freno de estacionamiento | 8. Tapón de combustible  |
| 4. Controles                            | 9. Carcasa de corte      |
| 5. Palancas de control de movimiento    | 10. Rueda giratoria      |

## Controles

Familiarícese con todos los controles antes de poner en marcha el motor y trabajar con la máquina.

### Panel de control

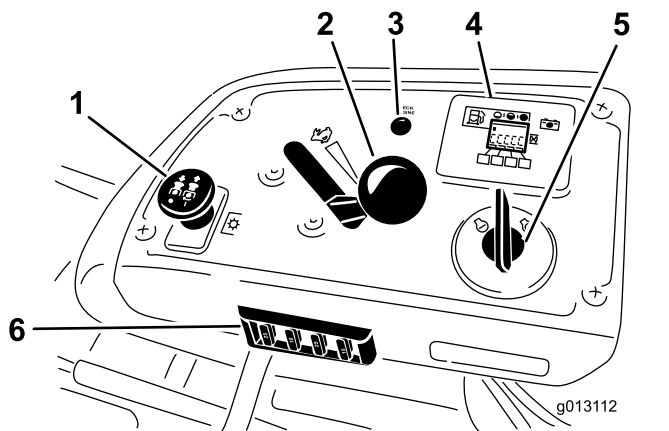


Figura 5

- |   |                      |
|---|----------------------|
| 1. Mando de control de las cuchillas (toma de fuerza) | 4. Contador de horas |
| 2. Control del acelerador                             | 5. Llave de contacto |
| 3. Indicador de avería (IA)                           | 6. Fusibles          |

## Interruptor de encendido

El interruptor de encendido, que se utiliza para arrancar y apagar el motor, tiene tres posiciones: PARADA, MARCHA y ARRANQUE. Consulte [Cómo arrancar el motor](#) (página 24).

## Control del acelerador

El acelerador controla la velocidad del motor y tiene un ajuste variable continuo de LENTO a RÁPIDO (Figura 5).

## Control del estérter

Utilice el control del estérter para poner en marcha el motor en frío.

## Mando de control de las cuchillas (toma de fuerza)

El mando de control de las cuchillas, representado por un símbolo de toma de fuerza (TDF), engrana y desengrana la transmisión de potencia a las cuchillas del cortacésped (Figura 5).

## Horímetro

El horímetro registra el número de horas de operación de la máquina. Funciona cuando el motor está en marcha. Utilice el recuento de horas para programar el mantenimiento regular (Figura 6).

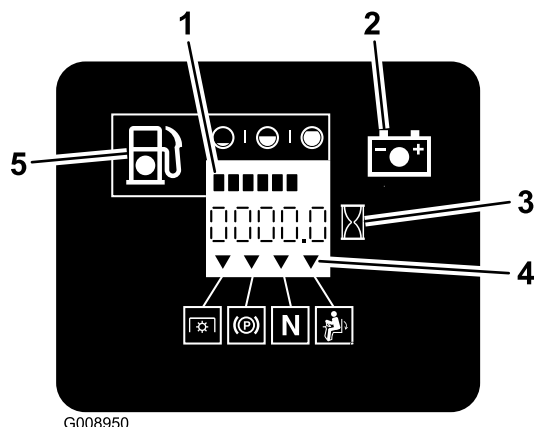


Figura 6

- |                             |   |
|-----------------------------|---|
| 1. Indicador de combustible | 4. Símbolos de los interruptores de seguridad |
| 2. Indicador de la batería  | 5. Indicador de bajo nivel de combustible     |
| 3. Horímetro                |   |

## Indicador de combustible

El indicador de combustible está situado dentro del contador de horas, y las barras se encienden

cuando el interruptor de encendido está en posición de CONECTADO (Figura 6).

El indicador aparece cuando el nivel de combustible es bajo (queda aproximadamente 3.8 litros [1 galón] en el depósito).

## Indicadores de los interruptores de seguridad

Hay una serie de símbolos en el contador de horas, que indican con un triángulo negro si el componente de seguridad está en la posición correcta (Figura 6).

## Indicador de la batería

Si se gira el interruptor de encendido a la posición de CONECTADO durante unos segundos, se muestra el voltaje de la batería en la zona donde normalmente se muestran las horas de uso.

La luz de la batería se enciende al accionarse el interruptor de encendido, y cuando la carga está por debajo del nivel correcto de operación (Figura 6).

## Indicador de avería en la unidad de control electrónica

### Modelos con motor EFI solamente

La unidad de control electrónica (UCE) monitoriza constantemente el funcionamiento del sistema de control de combustible.

Si se detecta un problema o una avería en el sistema, se enciende el indicador de avería multifunción (IAM).

El IAM es el piloto rojo situado en el panel derecho de la consola.

Si se enciende el IAM, realice las comprobaciones iniciales de localización de fallos; consulte la sección IAM, en [Solución de problemas \(página 71\)](#).

Si estas comprobaciones no corrigen el problema, será necesario que un Servicio Técnico Autorizado realice un diagnóstico y mantenimiento completos.

## Palancas de control de movimiento

Las palancas de control de movimiento se utilizan para conducir la máquina hacia adelante, hacia atrás y girarla en ambos sentidos (Figura 4).

## Posición de bloqueo/punto muerto

Mueva las palancas de control de movimiento hacia fuera, desde la posición central a la posición de BLOQUEO/PUNTO MUERTO antes de bajarse de la máquina (Figura 4). Ponga siempre las palancas de

control de movimiento en posición de BLOQUEO/PUNTO MUERTO cuando pare la máquina o antes de dejarla desatendida.

## Palanca del freno de estacionamiento

Cada vez que apaga el motor, ponga el freno de estacionamiento para evitar que la máquina se desplace accidentalmente.

## Válvula de cierre de combustible

Cierre la válvula de cierre de combustible antes de transportar o almacenar la máquina; consulte [Uso de la válvula de cierre de combustible \(página 31\)](#).

## Especificaciones

**Nota:** Las especificaciones y diseños están sujetos a modificación sin previo aviso.

### Anchura:

	Carcasa de 152 cm (60")	Carcasa de 183 cm (72")
Sin carcasa	135 cm (53")	150 cm (59")
Deflector elevado	157 cm (62")	187 cm (74")
Deflector bajado	192 cm (76")	222 cm (88")

### Longitud:

	Carcasa de 152 cm (60")	Carcasa de 183 cm (72")
Barra antivuelco – elevada	211 cm (83")	219 cm (83")
Barra anti-vuelco – bajada	215 cm (85")	223 cm (88")

### Altura:

Barra antivuelco – elevada	Barra antivuelco – bajada
179 cm (71")	119 cm (47")

### Peso:

Modelo	Peso
72980	656 kg (1447 libras)
72982	746 kg (1644 libras)

## Aperos/Accesorios

Está disponible una selección de aperos y accesorios homologados por Toro que pueden utilizarse con la máquina a fin de potenciar y aumentar sus prestaciones. Póngase en contacto con su Servicio Técnico Autorizado o con su distribuidor autorizado

Toro, o visite [www.Toro.com](http://www.Toro.com) para obtener una lista de todos los aperos y accesorios homologados.

Para asegurar un rendimiento óptimo y mantener la certificación de seguridad de la máquina, utilice solamente piezas y accesorios genuinos Toro. Las piezas de repuesto y accesorios de otros fabricantes podrían ser peligrosos, y su uso podría invalidar la garantía del producto.

# Operación

**Nota:** Los lados derecho e izquierdo de la máquina se determinan desde la posición normal del operador.

## *Antes del funcionamiento*

## Seguridad antes del uso

### Seguridad general

- No deje que la máquina sea utilizada o mantenida por niños o por personas que no hayan recibido la formación adecuada. La normativa local puede imponer límites sobre la edad del operador. El propietario es responsable de proporcionar formación a todos los operadores y mecánicos.
- Inspeccione la zona donde se va a utilizar la máquina, y retire cualquier objeto que pudiera interferir con el funcionamiento de la máquina o que pudiera ser arrojado por la máquina.
- Familiarícese con la operación segura del equipo, los controles del operador y las señales de seguridad.
- Compruebe que los controles de presencia del operador, los interruptores de seguridad y los protectores están instalados y que funcionan correctamente. No utilice la máquina si no funcionan correctamente.
- Pare el motor, retire la llave y espere a que se detengan todas las piezas en movimiento antes de abandonar el puesto del operador. Deje que se enfríe la máquina antes de hacer trabajos de ajuste, mantenimiento, repostaje, limpieza o almacenamiento.
- Antes de segar, inspeccione la máquina para asegurarse de que los conjuntos de corte funcionan correctamente.
- Evalúe el terreno para determinar cuáles son los equipos y aperos o accesorios apropiados que se requieren para operar la máquina de manera adecuada y segura.
- Lleve ropa adecuada, incluyendo guantes, protección ocular, pantalón largo, calzado resistente y antideslizante y protección auricular. Si tiene el pelo largo, recójase, y no lleve joyas o prendas sueltas.
- No lleve pasajeros en la máquina.
- Mantenga a otras personas y a los animales domésticos alejados de la máquina durante el uso.

Apague la máquina y los accesorios si alguien entra en la zona.

- No utilice la máquina a menos que todos los protectores y dispositivos de seguridad, como por ejemplo los deflectores y el recogedor entero, estén colocados y funcionen correctamente. Sustituya cualquier pieza desgastada o deteriorada cuando sea necesario.

## Seguridad en el manejo del combustible

- El combustible es extremadamente inflamable y altamente explosivo. Un incendio o una explosión provocados por el combustible puede causar quemaduras a usted y a otras personas así como daños materiales.
  - Para evitar que una carga estática incendie el combustible, coloque el recipiente y/o la máquina directamente sobre el suelo antes de repostar, no en un vehículo o sobre otro objeto.
  - Llene el depósito de combustible en el exterior sobre terreno llano, en una zona abierta y con el motor frío. Limpie cualquier combustible derramado.
  - No maneje combustible si está fumando, ni cerca de una llama desnuda o chispas.
  - No retire el tapón de combustible ni añada combustible al depósito si el motor está caliente o en marcha.
  - Si se derrama combustible, no intente arrancar el motor. Evite crear una fuente de ignición hasta que los vapores del combustible se hayan disipado.
  - Almacene el combustible en un recipiente homologado y manténgalo fuera del alcance de los niños.
- El combustible es dañino o mortal si es ingerido. La exposición a largo plazo a los vapores puede causar lesiones y enfermedades graves.
  - Evite la respiración prolongada de los vapores.
  - Mantenga las manos y la cara alejadas de la boquilla y de la abertura del depósito de combustible.
  - Mantenga el combustible alejado de los ojos y la piel.
- No guarde la máquina o un recipiente de combustible en un lugar donde pudiera haber una llama desnuda, chispas o una llama piloto, por ejemplo en un calentador de agua u otro electrodoméstico.
- No llene los recipientes dentro de un vehículo o sobre la plataforma de un camión o remolque con un forro de plástico. Coloque siempre los

recipientes de gasolina en el suelo y lejos del vehículo, antes de llenarlos.

- Retire el equipo del camión o del remolque y repóstele mientras se encuentra sobre el suelo. Si esto no es posible, repóstele usando un recipiente portátil, en vez de usar un surtidor de combustible con boquilla.
- No utilice la máquina a menos que esté instalado un sistema completo de escape en buenas condiciones de funcionamiento.
- Mantenga la boquilla en contacto con el borde del depósito de combustible o el orificio del recipiente en todo momento hasta que termine de repostar. No utilice dispositivos que mantengan abierta la boquilla.
- Si se derrama combustible sobre su ropa, cámbiese de ropa inmediatamente.
- No llene demasiado el depósito de combustible. Vuelva a colocar el tapón de combustible y apriételo firmemente.
- Limpie la hierba y los residuos de la unidad de corte, el silenciador, las transmisiones, el recogedor y el compartimento del motor para ayudar a prevenir incendios. Limpie cualquier aceite o combustible derramado.

## Cómo añadir combustible

### Combustible recomendado

- Para obtener los mejores resultados, utilice solamente gasolina fresca (comprada hace menos de 30 días), sin plomo, de 87 o más octanos (método de cálculo  $(R+M)/2$ ).
- **Etanol:** Es aceptable el uso de gasolina con hasta el 10% de etanol (gasohol) o el 15 % de MTBE (éter metil tert-butílico) por volumen. El etanol y el MTBE no son lo mismo. No está autorizado el uso de gasolina con el 15 % de etanol (E15) por volumen. **No utilice nunca gasolina que contenga más del 10 % de etanol por volumen**, como por ejemplo la E15 (contiene el 15 % de etanol), la E20 (contiene el 20 % de etanol) o la E85 (contiene hasta el 85 % de etanol). El uso de gasolina no autorizada puede causar problemas de rendimiento o daños en el motor que pueden no estar cubiertos bajo la garantía.
- **No** utilice gasolina que contenga metanol.
- **No** guarde combustible en el depósito de combustible o en recipientes de combustible durante el invierno a menos que haya añadido un estabilizador.
- **No** añada aceite a la gasolina.



## Uso del estabilizador/acondicionador

Use un estabilizador/acondicionador en la máquina para obtener las siguientes ventajas:

- Mantiene el combustible fresco durante más tiempo si se siguen las indicaciones del fabricante del estabilizador de combustible
- Limpia el motor durante el funcionamiento.
- Elimina la formación de depósitos pegajosos, con aspecto de barniz, en el sistema de combustible, que pueden dificultar el arranque.

**Importante:** No utilice aditivos de combustible que contengan metanol o etanol.

Agregue la cantidad adecuada de estabilizador/acondicionador de combustible al combustible.

**Nota:** Un estabilizador/acondicionador de combustible es más eficaz cuando se mezcla con combustible fresco. Para reducir al mínimo los depósitos de barniz en el sistema de combustible, utilice siempre un estabilizador de combustible.

## Cómo llenar el depósito de combustible

1. Aparque la máquina en una superficie nivelada.
2. Ponga el freno de estacionamiento.
3. Apague el motor y retire la llave.
4. Limpie alrededor del tapón del depósito de combustible.
5. Llene el depósito de combustible hasta la parte inferior del cuello de llenado (Figura 7).

**Nota:** No llene completamente el depósito de combustible. El espacio vacío en el depósito permitirá la dilatación de la gasolina.

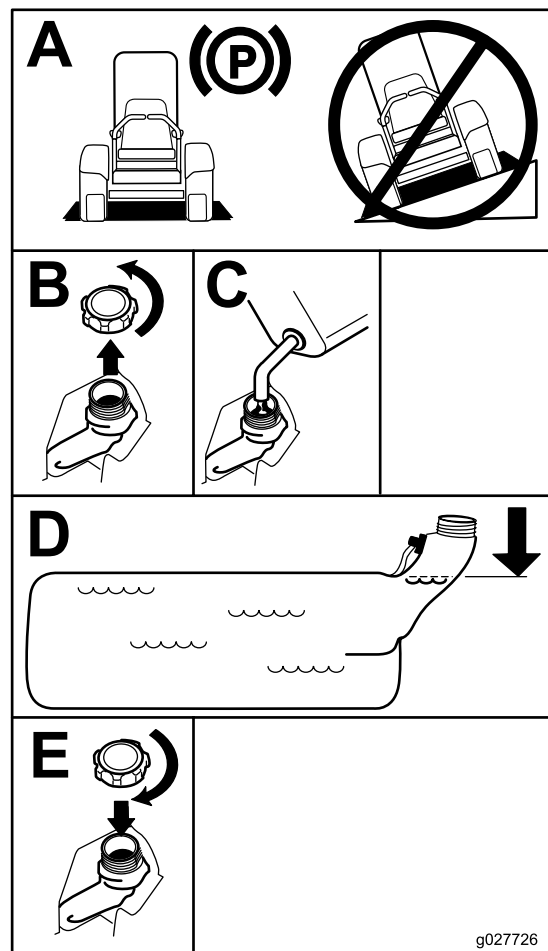


Figura 7

g027726

## Mantenimiento diario

Cada día, antes de arrancar la máquina, siga los procedimientos marcados como “Cada uso/A diario” en la sección [Mantenimiento \(página 35\)](#).

## Rodaje de una máquina nueva

Los motores nuevos necesitan tiempo para desarrollar toda su potencia. La fricción generada por las carcasas y los sistemas de propulsión de los cortacéspedes es mayor cuando éstos son nuevos, lo que supone una carga adicional para el motor. Las máquinas nuevas necesitan un periodo de rodaje de 40–50 horas para desarrollar la máxima potencia y el mejor rendimiento.

# Uso del sistema de protección antivuelco (ROPS)

## ⚠ ADVERTENCIA

Para evitar lesiones o la muerte en caso de un vuelco, mantenga la barra antivuelco en posición totalmente elevada y bloqueada, y utilice el cinturón de seguridad.

Asegúrese de que el asiento está sujeto a la máquina.

## ⚠ ADVERTENCIA

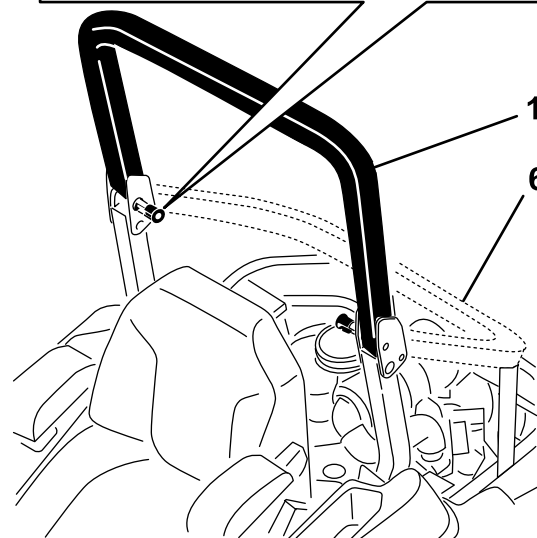
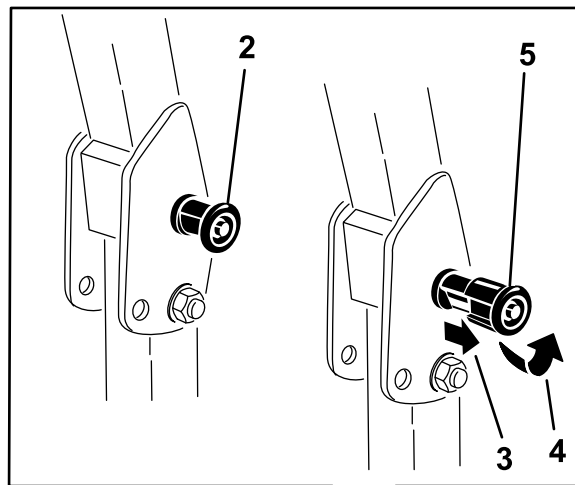
No hay protección contra vuelcos cuando la barra antivuelco está bajada.

- Baje la barra antivuelco únicamente cuando sea imprescindible.
- No use el cinturón de seguridad si la barra antivuelco está bajada.
- Conduzca lentamente y con cuidado.
- Eleve la barra antivuelco tan pronto como haya espacio suficiente.
- Compruebe cuidadosamente que hay espacio suficiente antes de conducir por debajo de cualquier objeto en alto (por ejemplo, ramas, portales, cables eléctricos) y no entre en contacto con ellos.

## Bajada de la barra antivuelco

**Importante:** Baje la barra antivuelco únicamente cuando sea imprescindible.

1. Para bajar la barra antivuelco, presione hacia adelante la parte superior de la barra.
2. Tire de ambos pomos hacia fuera y gírelos 90 grados para desengranarlos (Figura 8).
3. Baje la barra antivuelco (Figura 8).



g228804

Figura 8

- |  |   |
|--|---|
| 1. Barra antivuelco en posición vertical | 4. Gire el pomo del ROPS 90 grados.         |
| 2. Pomo del ROPS en posición de enganche | 5. Pomo del ROPS en posición de desenganche |
| 3. Tire el pomo del ROPS hacia fuera.    | 6. Barra antivuelco en posición de plegado  |

## Elevación de la barra antivuelco

**Importante:** Utilice siempre el cinturón de seguridad cuando la barra antivuelco está en la posición elevada.

1. Eleve la barra anti-vuelco a la posición de trabajo y gire los pomos hasta que se introduzcan parcialmente en las ranuras (Figura 8).
2. Eleve la barra antivuelco a la posición vertical, presionando sobre la parte superior de la misma; las clavijas encajarán en cuanto se alineen con los orificios (Figura 8).
3. Presione sobre la barra para asegurarse de que las clavijas han quedado encajadas.

# Uso del sistema de interruptores de seguridad

## ⚠ ADVERTENCIA

Si los interruptores de seguridad están desconectados o dañados, la máquina podría ponerse en marcha inesperadamente y causar lesiones personales.

- No manipule los interruptores de seguridad.
- Compruebe la operación de los interruptores de seguridad cada día, y sustituya cualquier interruptor dañado antes de operar la máquina.

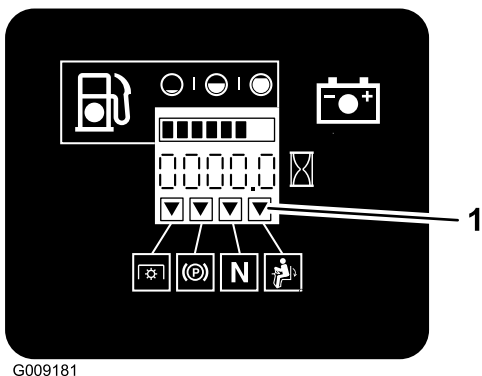
## El sistema de interruptores de seguridad

El sistema de interruptores de seguridad ha sido diseñado para impedir que el motor arranque a menos que ocurra lo siguiente:

- El freno de estacionamiento esté puesto.
- El mando de control de las cuchillas (TDF) está desengranado.
- Las palancas de control de movimiento estén en la posición de BLOQUEO/PUNTO MUERTO.

El sistema de interruptores de seguridad también está diseñado para parar el motor cuando se muevan las palancas de control de movimiento desde la posición de BLOQUEO DE PUNTO MUERTO con el freno de estacionamiento puesto, o si usted se levanta del asiento cuando la TDF está engranada.

El contador de horas tiene indicadores que notifican al usuario si el componente de seguridad está en la posición correcta. Cuando el componente está en la posición correcta, aparece un indicador en la pantalla.



G009181

g009181

Figura 9

1. Se muestran indicadores cuando los componentes del sistema de seguridad están en la posición correcta.

# Comprobación del sistema de interruptores de seguridad

**Intervalo de mantenimiento:** Cada vez que se utilice o diariamente

Verifique el sistema de interruptores de seguridad cada vez que vaya a utilizar la máquina. Si el sistema no funciona de la forma que se describe a continuación, póngase en contacto con un Servicio Técnico Autorizado para que lo reparen inmediatamente.

1. Siéntese en el asiento, ponga el freno de estacionamiento y mueva el mando de control de las cuchillas (TDF) a ENGRANADO. Intente arrancar el motor; el motor no debe arrancar.
2. Siéntese en el asiento, ponga el freno de estacionamiento y mueva el mando de control de las cuchillas (TDF) a DEENGRANADO. Mueva cualquiera de las palancas de control de movimiento fuera de la posición de BLOQUEO/PUNTO MUERTO. Intente arrancar el motor; el motor no debe arrancar. Repita con la otra palanca de control.
3. Siéntese en el asiento, ponga el freno de estacionamiento, mueva el mando de control de las cuchillas (TDF) a DEENGRANADO y mueva las palancas de control de movimiento a la posición de BLOQUEO/PUNTO MUERTO. Ahora arranque el motor. Con el motor en marcha, quite el freno de estacionamiento, engrane el mando de control de las cuchillas (TDF) y levántese un poco del asiento; el motor debe pararse.
4. Siéntese en el asiento, ponga el freno de estacionamiento, mueva el mando de control de las cuchillas (TDF) a DEENGRANADO y mueva las palancas de control de movimiento a la posición de BLOQUEO/PUNTO MUERTO. Ahora arranque el motor. Con el motor en marcha, ponga cualquiera de las palancas de control de movimiento en posición central y muévela (hacia adelante o hacia atrás); el motor debe pararse. Repita con la otra palanca de control.
5. Siéntese en el asiento, quite el freno de estacionamiento, mueva el mando de control de las cuchillas (TDF) a DEENGRANADO y mueva las palancas de control de movimiento a la posición de BLOQUEO/PUNTO MUERTO. Intente arrancar el motor; el motor no debe arrancar.

## Colocación del asiento

El asiento puede moverse hacia adelante y hacia atrás. Coloque el asiento en la posición que le permita controlar mejor la máquina y en la que esté más cómodo (Figura 10).

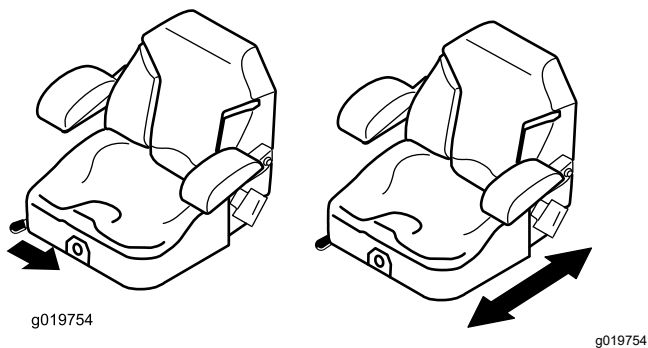


Figura 10

## Desenganche del asiento

Para desenganchar el asiento, mueva el enganche del asiento hacia adelante (Figura 11).

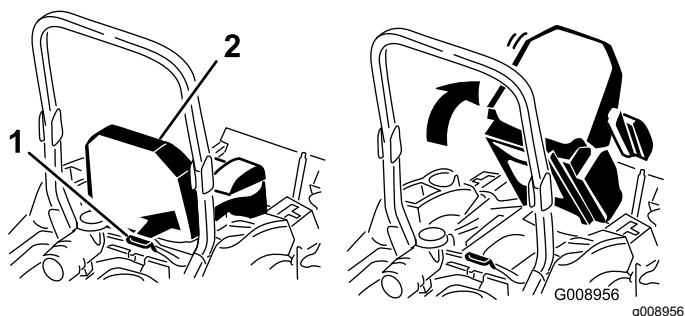


Figura 11

1. Enganche del asiento      2. Asiento

## Cómo ajustar la suspensión del asiento

El asiento puede ajustarse para que la conducción sea más suave y cómoda. Coloque el asiento en la posición más cómoda para usted.

Para ajustarlo, gire el pomo situado en la parte delantera en cualquier sentido hasta encontrar la posición más cómoda (Figura 12).

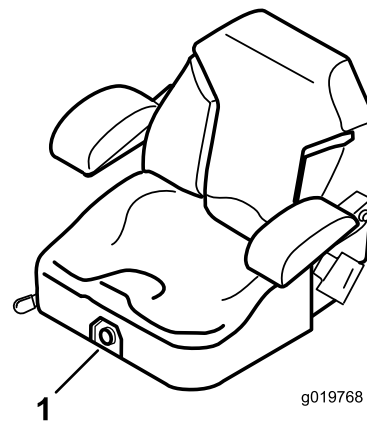


Figura 12

1. Pomo de la suspensión del asiento

## Durante el funcionamiento

## Seguridad durante el uso

### Seguridad general

- El propietario/operador puede prevenir, y es responsable de cualquier accidente que pueda provocar lesiones personales o daños materiales.
- Dedique toda su atención al manejo de la máquina. No realice ninguna actividad que pudiera distraerle; de lo contrario, pueden producirse lesiones o daños materiales.
- No utilice la máquina si está enfermo, cansado, o bajo la influencia de alcohol o drogas.
- El contacto con la cuchilla puede causar lesiones personales graves. Pare el motor, retire la llave y espere a que se detengan todas las piezas en movimiento antes de abandonar el puesto del operador. Cuando gire la llave a la posición de DESCONECTADO, el motor debe apagarse y la cuchilla debe detenerse. Si no, deje de usar la máquina inmediatamente y póngase en contacto con un Servicio Técnico Autorizado.
- Utilice la máquina solo en buenas condiciones de visibilidad y bajo condiciones meteorológicas apropiadas. No haga funcionar la máquina cuando hay riesgo de tormentas eléctricas.
- Mantenga las manos y los pies alejados de las unidades de corte. Manténgase alejado del orificio de descarga.
- No siegue con el deflector de descarga elevado, retirado o modificado, a menos que tenga colocado y en buenas condiciones de funcionamiento

un sistema de recogida de hierba o un kit de mulching.

- No corte el césped en marcha atrás a menos que sea absolutamente necesario. Mire siempre hacia abajo y detrás de usted antes de conducir la máquina en marcha atrás.
- Extreme la precaución al acercarse a esquinas ciegas, arbustos, árboles u otros objetos que puedan bloquear su visión.
- Pare las cuchillas siempre que no esté segando.
- Si la máquina golpea un objeto o empieza a vibrar, apague inmediatamente el motor, retire la llave (en su caso), espere a que se detengan todas las piezas en movimiento antes de examinar la máquina en busca de daños. Haga todas las reparaciones necesarias antes de volver a utilizar la máquina.
- Vaya más despacio y tenga cuidado al girar y al cruzar calles y aceras con la máquina. Ceda el paso siempre.
- Antes de abandonar la posición del operador, haga lo siguiente:
  - Aparque la máquina en una superficie nivelada.
  - Desengrane la TDF y baje los accesorios.
  - Ponga el freno de estacionamiento.
  - Apague el motor y retire la llave.
  - Espere a que se detengan todas las piezas en movimiento.
- Haga funcionar el motor únicamente en zonas bien ventiladas. Los gases de escape contienen monóxido de carbono, que es letal si se inhala.
- No deje nunca desatendida la máquina si está funcionando.
- Conecte los equipos remolcados a la máquina únicamente en el punto de enganche.
- No utilice la máquina a menos que todos los protectores y dispositivos de seguridad, como por ejemplo los deflectores y el recogedor entero, estén colocados y funcionen correctamente. Sustituya cualquier pieza desgastada o deteriorada cuando sea necesario.
- Utilice solamente accesorios y aperos homologados por Toro.
- Esta máquina produce niveles sonoros que superan los 85 dBA en el oído del operador, y pueden causar pérdidas auditivas con períodos extendidos de exposición.

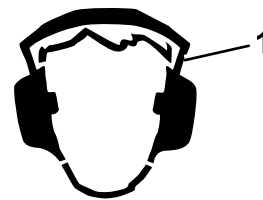


Figura 13

g229846

1. Lleve protección auditiva.

- Limpie la hierba y los residuos de la unidad de corte, las transmisiones, el silenciador y el motor para prevenir incendios.
- Arranque el motor con los pies bien alejados de las cuchillas.
- Esté pendiente del sentido de descarga del cortacésped y no oriente la descarga hacia nadie. Evite descargar material contra una pared u otra obstrucción, porque el material podría rebotar hacia usted.
- Pare las cuchillas, reduzca la velocidad de la máquina y extreme las precauciones al cruzar superficies que no sean de hierba o al transportar la máquina a y desde la zona de trabajo.
- No cambie la velocidad del regulador del motor ni haga funcionar el motor a una velocidad excesiva.
- A menudo los niños se sienten atraídos por la máquina y la actividad de segar. No suponga nunca que los niños van a permanecer en el último lugar en que los vio.
- Mantenga a los niños alejados de la zona de trabajo y bajo la atenta mirada de un adulto responsable que no sea el operador.
- Esté alerta y apague la máquina si entran niños en la zona de trabajo.
- Antes de conducir en marcha atrás o girar la máquina, mire hacia abajo y hacia atrás para asegurarse de que no hay niños pequeños presentes.
- No lleve niños en la máquina, incluso cuando las cuchillas no están en movimiento. Los niños podrían caerse y sufrir lesiones graves, o podrían impedir que usted maneje la máquina con seguridad. Cualquier niño que haya sido transportado en el pasado podría aparecer sin aviso en la zona de trabajo, y podría ser arrollado por la máquina, incluso en marcha atrás.

## Seguridad del sistema de protección antivuelco (ROPS)

- El ROPS es un dispositivo de seguridad integrado. No retire ninguno de los componentes del ROPS de la máquina.

- Asegúrese de que el cinturón de seguridad está enganchado y de que puede desabrocharlo rápidamente en caso de emergencia.
- Mantenga la barra antivuelco en la posición de totalmente elevada y bloqueada, y lleve el cinturón de seguridad siempre que la barra antivuelco esté elevada.
- Compruebe cuidadosamente cualquier objeto elevado antes de conducir debajo del mismo, y no lo toque.
- Si algún componente del ROPS está dañado, sustitúyalo. No lo repare ni lo cambie.
- No hay protección contra vuelcos cuando la barra antivuelco está bajada.
- Si una rueda pasa por un borde o un terraplén o entra en el agua, puede causar un vuelco, que puede dar lugar a lesiones graves o la muerte.
- No lleve el cinturón de seguridad cuando la barra antivuelco está bajada.
- Baje la barra antivuelco únicamente cuando sea absolutamente necesario; levántela tan pronto como el espacio lo permita.
- En caso de vuelco, lleve la máquina a un Servicio Técnico Autorizado para que inspeccione el ROPS.
- Utilice solamente accesorios e implementos homologados por Toro para el ROPS.
- Identifique cualquier obstáculo situado en la base de la pendiente. No utilice la máquina cerca de terraplenes, fosas, taludes, agua, u otros peligros. La máquina podría volcar repentinamente si una rueda pasa por el borde de un terraplén o fosa, o si se socava un talud. Mantenga una distancia prudente (el doble de la anchura de la máquina) entre la máquina y cualquier peligro. Utilice una máquina dirigida o una desbrozadora manual para segar la hierba en estas zonas.
- Evite arrancar, parar o girar la máquina en cuestas o pendientes. Evite hacer cambios bruscos de velocidad o de dirección; gire poco a poco, y a baja velocidad.
- No utilice la máquina en condiciones que puedan comprometer la tracción, la dirección o la estabilidad de la máquina. Tenga en cuenta que conducir en hierba mojada, atravesar pendientes empinadas, o bajar cuestas puede hacer que la máquina pierda tracción. La transferencia de peso a las ruedas delanteras puede hacer que patine la máquina, con pérdida de frenado y de control de dirección. La máquina puede deslizarse incluso con las ruedas motrices inmovilizadas.
- Retire o señale cualquier obstáculo, como zanjas, baches, surcos, montículos, rocas u otros peligros ocultos. La hierba alta puede ocultar obstáculos. Un terreno irregular puede hacer que la máquina vuelque.
- Extreme las precauciones al trabajar con accesorios o aperos, como por ejemplo sistemas de recogida de hierba. Éstos pueden afectar a la estabilidad de la máquina y causar pérdidas de control. Siga las instrucciones sobre los contrapesos.
- Si es posible, mantenga la carcasa bajada al suelo mientras trabaje en pendientes. La elevación de la carcasa mientras se trabaja en pendientes puede hacer que la máquina pierda estabilidad.

## Seguridad en pendientes

- Las pendientes son una de las principales causas de accidentes por pérdida de control y vuelcos, que pueden causar lesiones graves o la muerte. El operador es responsable de la seguridad cuando trabaja en pendientes. El uso de la máquina en cualquier pendiente exige un cuidado especial. Antes de usar la máquina en una pendiente, haga lo siguiente:
  - Lea y comprenda las instrucciones sobre pendientes del manual y las que están colocadas en la máquina.
  - Utilice un indicador de ángulo para determinar la inclinación aproximada de la zona.
  - No utilice la máquina nunca en pendientes de más de 15°.
  - Evalúe las condiciones del lugar de trabajo para determinar si es seguro trabajar en la pendiente con la máquina. Utilice el sentido común y el buen juicio al realizar esta evaluación. Cualquier cambio que se produzca en el terreno, como por ejemplo un cambio de humedad, puede afectar rápidamente al uso de la máquina en una pendiente.

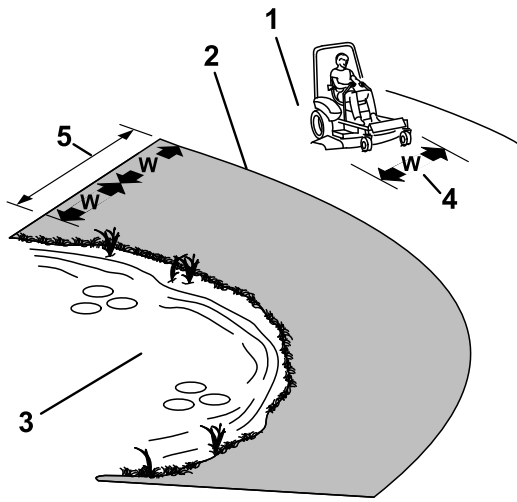


Figura 14

g221745

1. Zona segura – utilice la máquina aquí en pendientes de menos de 15° o zonas planas.
2. Zona de peligro – utilice un cortacésped manual y/o una desbrozadora manual en pendientes de más de 15°, y cerca de terraplenes o agua.
3. Agua
4. W = anchura de la máquina
5. Mantenga una distancia prudente (el doble de la anchura de la máquina) entre la máquina y cualquier obstáculo.

## Utilización del freno de estacionamiento

Ponga siempre el freno de estacionamiento cuando pare la máquina o cuando la deje desatendida.

## Activación del freno de estacionamiento

Aparque la máquina en una superficie nivelada.

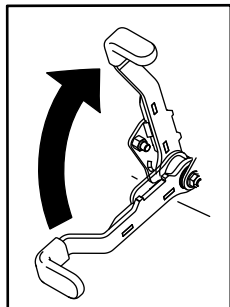
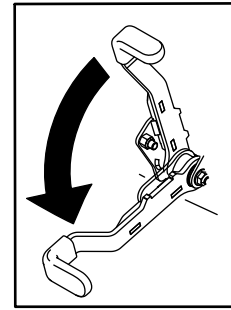


Figura 15

g027334

g027334

## Desactivación del freno de estacionamiento



g027335

Figura 16

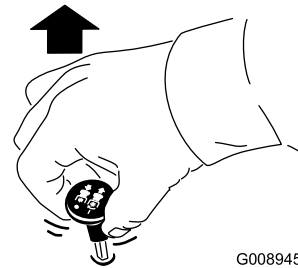
g027335

## Uso del mando de control de las cuchillas (TDF)

El mando de control de las cuchillas (TDF) arranca y detiene las cuchillas del cortacésped y cualquier accesorio conectado.

## Cómo engranar el mando de control de las cuchillas (TDF)

**Nota:** El uso del mando de control de las cuchillas (TDF) con el acelerador en la posición intermedia o menos producirá un desgaste excesivo en las correas de transmisión.

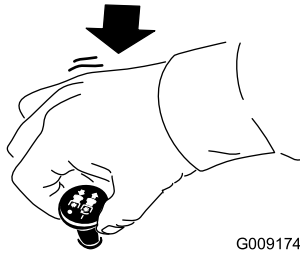


G008945

Figura 17

g008945

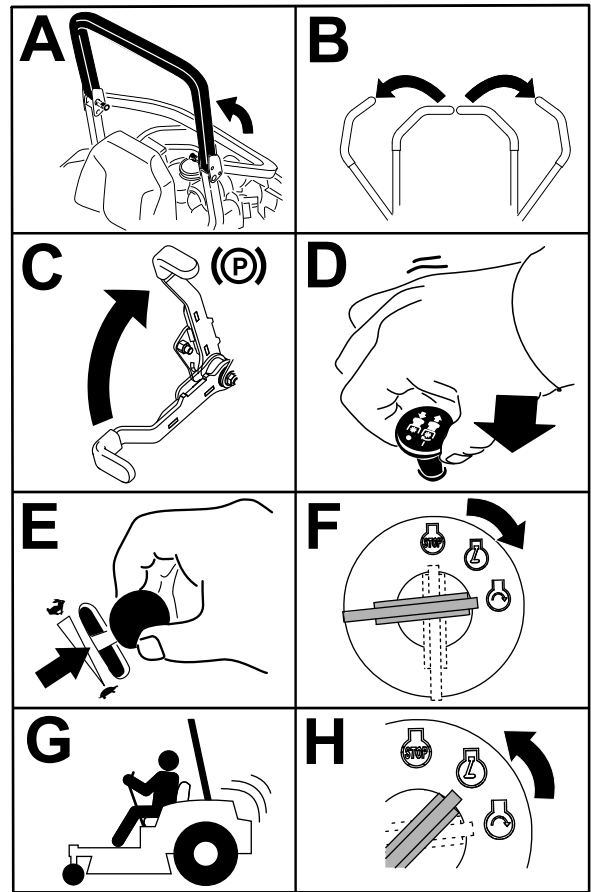
## Cómo desengranar el mando de control de las cuchillas (TDF)



G009174

g009174

Figura 18



g032328

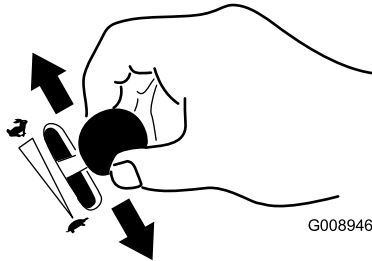
g032328

Figura 20

## Uso del acelerador

Puede mover el control del acelerador entre las posiciones de RÁPIDO y LENTO (Figura 19).

Utilice siempre la posición de RÁPIDO para engranar la TDF.



G008946

g008946

Figura 19

## Cómo arrancar el motor

**Importante:** No haga funcionar el motor de arranque durante más de 5 segundos seguidos. Si el motor no arranca, espere 15 segundos entre intentos. Si no se siguen estas instrucciones, puede quemarse el motor de arranque.

**Nota:** Es posible que necesite realizar varios intentos para arrancar el motor por primera vez después de haber agregado combustible en un sistema de combustible vacío.

## Apagado del motor

### ⚠ CUIDADO

Los niños u otras personas podrían resultar lesionados si mueven o intentan operar la máquina mientras está desatendida.

Retire siempre la llave y ponga el freno de estacionamiento cuando deje la máquina sin supervisión.



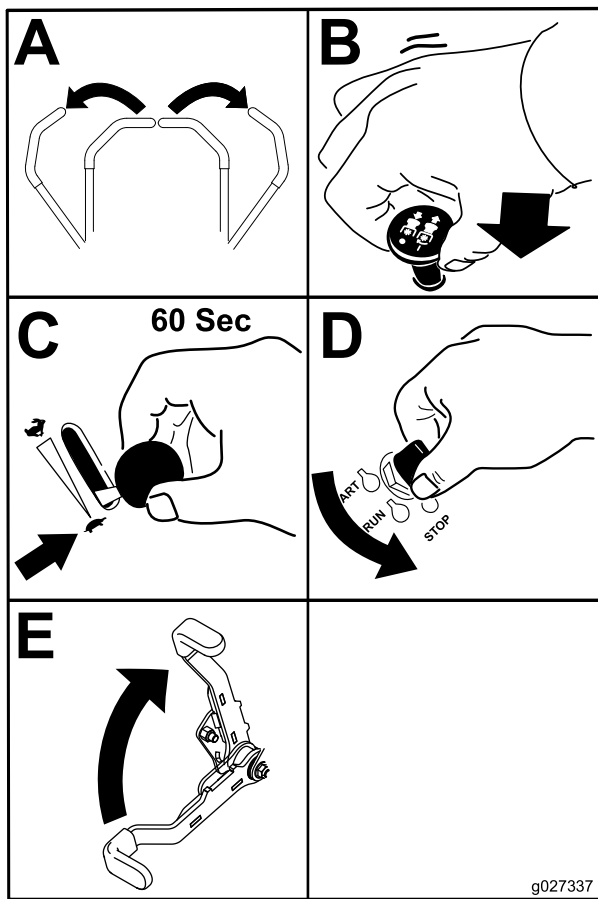


Figura 21

## Uso de las palancas de control de movimiento

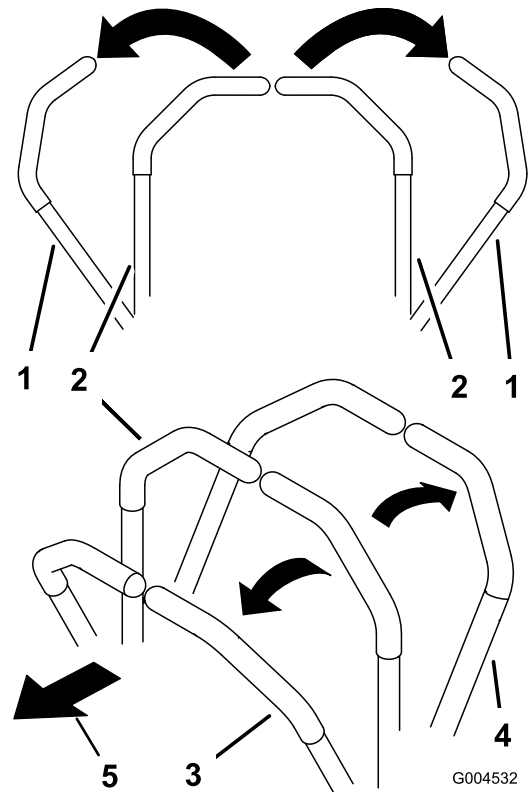


Figura 22

1. Palancas de control de movimiento – posición de BLOQUEO/PUNTO MUERTO
2. Posición central de desbloqueo
3. Hacia adelante
4. Marcha atrás
5. Parte delantera de la máquina

**Importante:** Asegúrese de que la válvula de cierre de combustible está cerrada antes de transportar o almacenar la máquina; si no, puede haber fugas de combustible. Ponga el freno de estacionamiento antes de transportar la máquina. Asegúrese de retirar la llave, puesto que la bomba de combustible puede funcionar y hacer que la batería pierda su carga.

## Conducción de la máquina

Las ruedas motrices giran de manera independiente, impulsadas por motores hidráulicos en cada eje. Un lado puede girar hacia atrás mientras que el otro lado gira hacia adelante, haciendo que la máquina rote sobre su eje en lugar de trazar una curva. Esto mejora mucho la maniobrabilidad de la máquina, pero puede ser necesario un periodo de adaptación si no está familiarizado con este sistema.

El control del acelerador regula la velocidad del motor en rpm (revoluciones por minuto). Ponga el acelerador en posición RÁPIDO para conseguir el mejor rendimiento. Siegue siempre con el acelerador en posición rápido.

## ⚠ ADVERTENCIA

La máquina puede girar muy rápidamente. Usted puede perder el control de la máquina y causar lesiones personales o daños a la máquina.

- Extreme las precauciones al girar.
- Reduzca la velocidad de la máquina antes de hacer giros cerrados.

## Conducción hacia adelante

**Nota:** El motor se para si usted mueve el control de tracción con el freno de estacionamiento puesto.

Para detener la máquina, tire de las palancas de control de movimiento a la posición de PUNTO MUERTO.

1. Quite el freno de estacionamiento.
2. Mueva las palancas de control de movimiento a la posición central desbloqueada.
3. Para ir hacia adelante, empuje lentamente las palancas de control de movimiento hacia adelante (Figura 23).

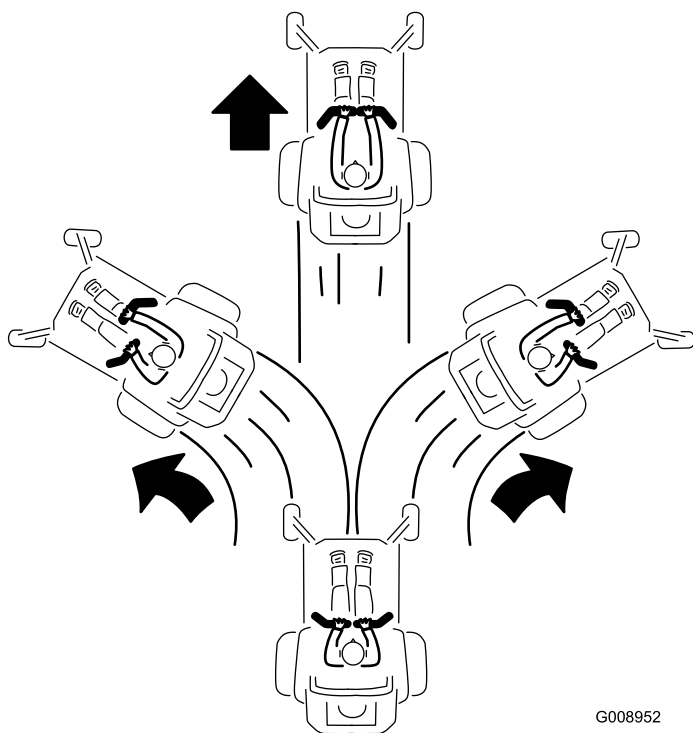


Figura 23

## Conducción hacia atrás

1. Mueva las palancas de control de movimiento a la posición central desbloqueada.
2. Para ir hacia atrás, tire lentamente de las palancas de control de movimiento hacia atrás (Figura 24).

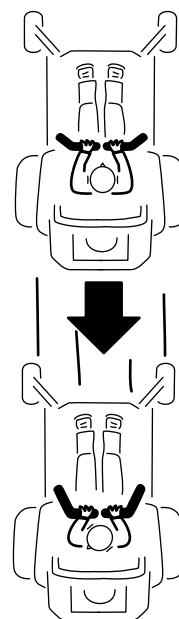


Figura 24

## Uso de la descarga lateral

El cortacésped cuenta con un deflector de hierba abisagrado que dispersa los recortes de hierba a un lado y hacia abajo, hacia el césped.

## ▲ PELIGRO

Si la máquina no tiene correctamente montado un deflector de hierba, una tapa de descarga o un recogedor completo, usted y otras personas están expuestos a contacto con las cuchillas y a residuos lanzados al aire. El contacto con las cuchillas del cortacésped en rotación y con los residuos lanzados al aire causará lesiones o muerte.

- No retire nunca el deflector de hierba de la carcasa de corte porque el deflector de hierba dirige el material hacia abajo, al césped. Si el deflector de hierba se deteriora alguna vez, sustitúyalo inmediatamente.
- No coloque nunca las manos o los pies debajo de la carcasa del cortacésped.
- No intente nunca despejar la zona de descarga o las cuchillas del cortacésped sin antes mover el mando de control de las cuchillas (TDF) a la posición de DESENGRANADO, girar el interruptor de encendido a DESCONECTADO y retirar la llave del interruptor de encendido.
- Compruebe que el deflector de hierba está bajado.

## Ajuste de la altura de corte

### Uso del bloqueo de transporte

El bloqueo de transporte tiene dos posiciones y se utiliza conjuntamente con el pedal de elevación de la carcasa. Hay una posición de BLOQUEADO y una posición de DESBLOQUEADO para el transporte de la carcasa de corte (Figura 25).

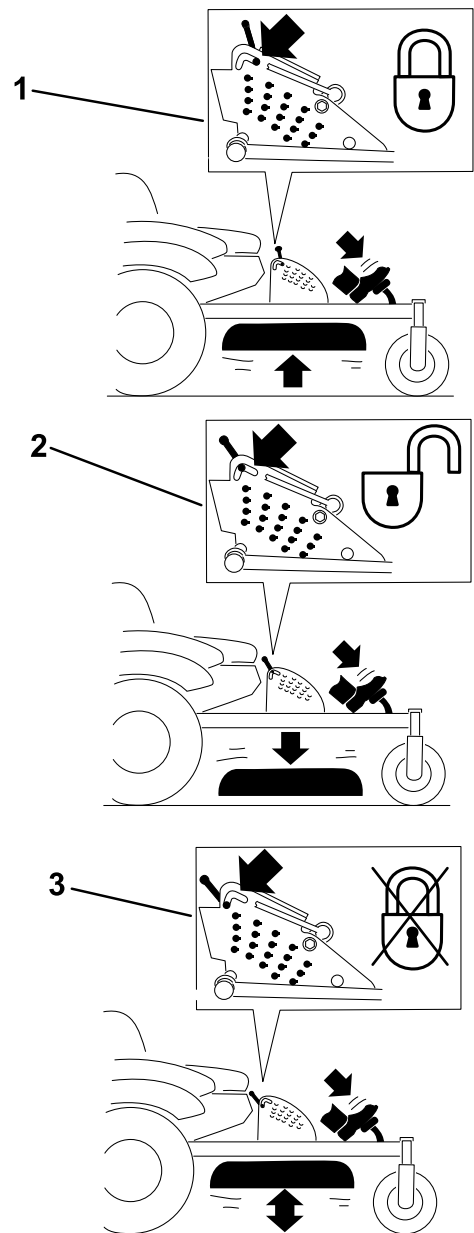


Figura 25

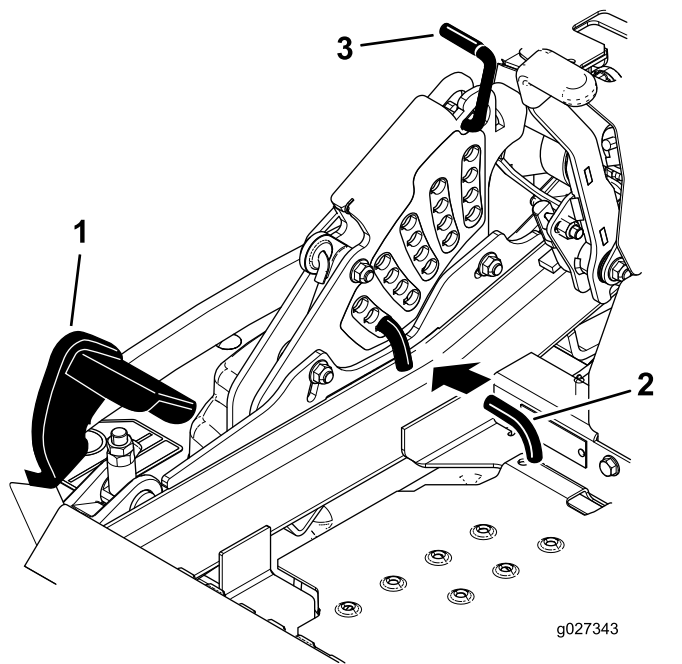
Posiciones del bloqueo de transporte

1. Pomo de bloqueo de transporte
2. POSICIÓN DE BLOQUEO – la carcasa de corte se bloquea en la posición de transporte.
3. POSICIÓN DE DESBLOQUEADO – la carcasa de corte no se bloquea en la posición de transporte.

## Ajuste del pasador de altura de corte

La altura de corte se ajusta desde 25 mm a 140 mm (1" a 5½") en incrementos de 6 mm (¼") colocando el pasador en diferentes taladros.

1. Mueva el bloqueo de transporte a la posición de bloqueo.
2. Pise el pedal de elevación de la carcasa y eleve la carcasa a la posición de transporte (que es también la posición de altura de corte de 140 mm [5½"])] como se muestra en [Figura 26](#).
3. Para ajustar la altura de corte, gire el pasador 90 grados y retire el pasador del soporte de altura de corte ([Figura 26](#)).
4. Seleccione el taladro del soporte de altura de corte que corresponde a la altura de corte deseada, e inserte el pasador ([Figura 26](#)).
5. Pise el pedal de elevación de la carcasa y baje lentamente la carcasa del cortacésped.



**Figura 26**

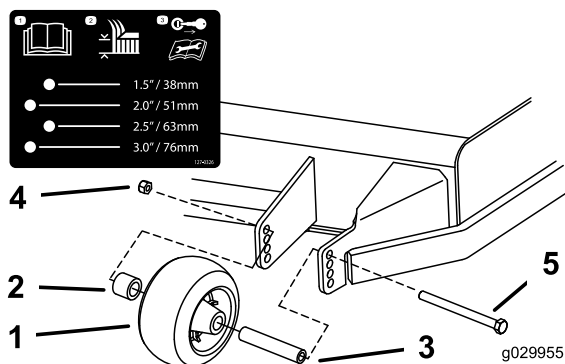
1. Pedal de elevación de la carcasa
2. Pasador de altura de corte
3. Bloqueo de transporte

## Ajuste de los rodillos protectores del césped

Cada vez que usted cambie la altura de corte, ajuste también la altura de los rodillos protectores del césped.

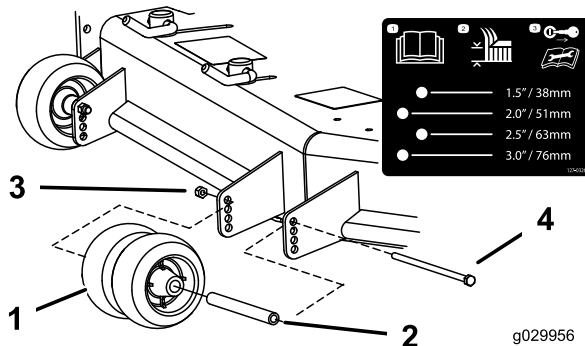
1. Aparque la máquina en una superficie nivelada, desengrane el mando de control de las cuchillas y ponga el freno de estacionamiento.
2. Pare el motor, retire la llave y espere a que se detengan todas las piezas en movimiento antes de abandonar el puesto del operador.

3. Ajuste los rodillos protectores del césped según se muestra en [Figura 27](#), [Figura 28](#) y [Figura 29](#).



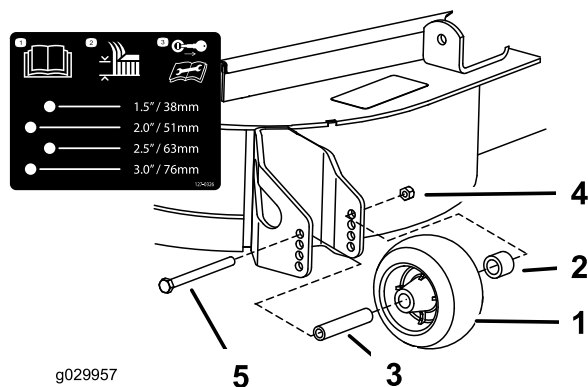
**Figura 27**

1. Rodillo protector del césped
2. Espaciador
3. Casquillo
4. Tuerca con arandela prensada
5. Perno



**Figura 28**

1. Rodillo protector del césped
2. Casquillo
3. Tuerca con arandela prensada
4. Perno



**Figura 29**

1. Rodillo protector del césped
2. Espaciador
3. Casquillo
4. Tuerca con arandela prensada
5. Perno

# Ajuste del pomo del deflector de flujo

Este procedimiento es aplicable solamente a máquinas equipadas con deflector de flujo con pomo. Algunos modelos tienen pernos y tuercas en lugar de un pomo en el deflector de flujo, y se ajustan de la misma manera.

El flujo de descarga del cortacésped puede ajustarse para diferentes condiciones de siega. Coloque el pomo y el deflector en la posición adecuada para obtener la mejor calidad de corte.

1. Aparque la máquina en una superficie nivelada, desengrane el mando de control de las cuchillas y ponga el freno de estacionamiento.
2. Pare el motor, retire la llave y espere a que se detengan todas las piezas en movimiento antes de abandonar el puesto del operador.
3. Afloje el pomo.
4. Mueva el pomo a la posición deseada.
5. Apriete el pomo.

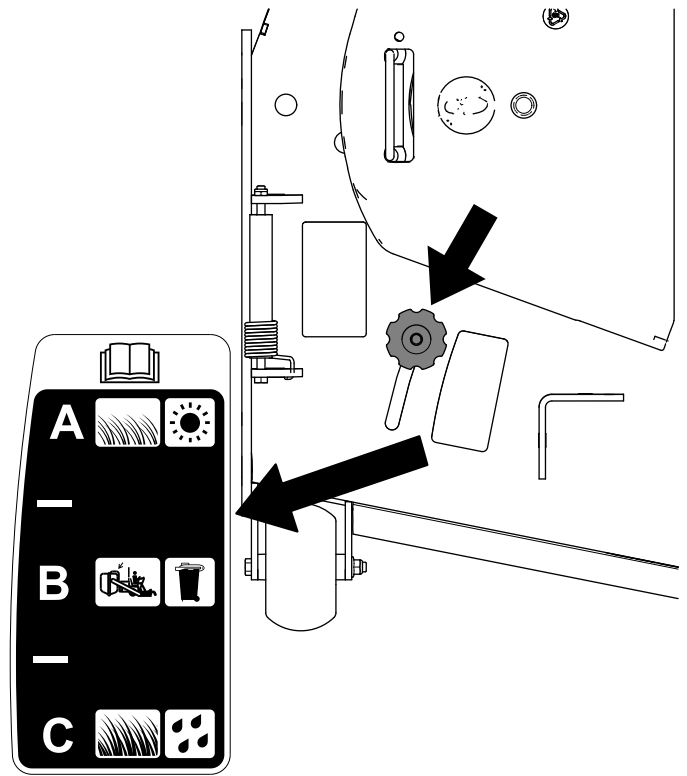


Figura 30

g295810

# Posicionamiento del deflector de flujo

Las figuras siguientes son simples recomendaciones. Los ajustes variarán según el tipo de hierba, el contenido de humedad y la altura de la hierba.

**Nota:** Si la potencia del motor empieza a caer, y la velocidad de avance del cortacésped es la misma, abra el deflector.

## Posición A

Esta es la posición más atrasada. Los usos recomendados para esta posición son:

- Siega de hierba corta y ligera
- Condiciones secas
- Recortes de hierba más pequeños
- Propulsa los recortes de hierba más lejos del cortacésped

## Posición B

Utilice esta posición para ensacar. Alinélo siempre con la abertura del deflector.

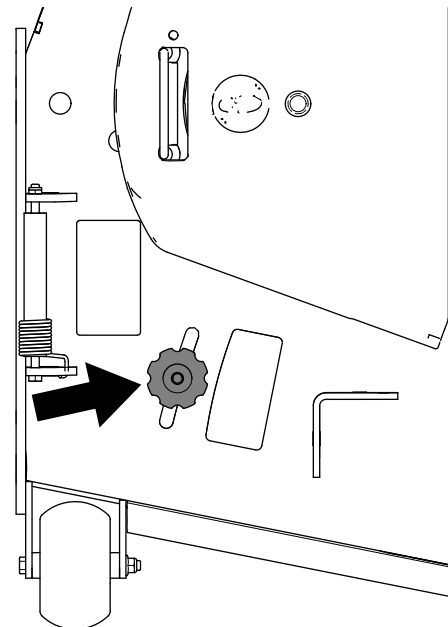


Figura 31

g295811

## Posición C

Esta es la posición más adelantada. Los usos recomendados para esta posición son:

- Siega de hierba larga y densa.
- Condiciones húmedas
- Reduce el consumo del motor
- Permite una mayor velocidad de avance en condiciones pesadas

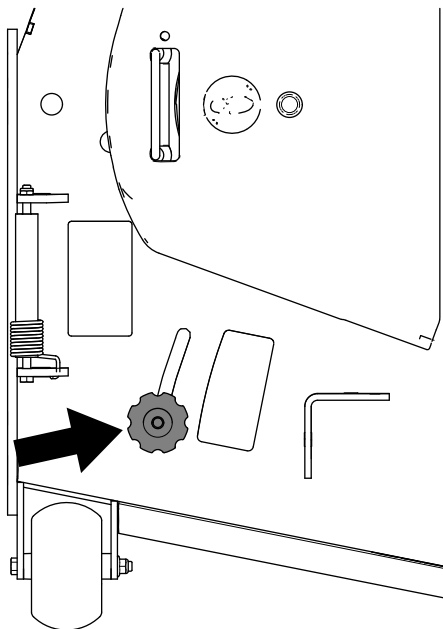


Figura 32

g295812

## Consejos de operación

### Uso del ajuste rápido del acelerador

Para aumentar al máximo la calidad de corte y la circulación de aire, trabaje con el motor en la posición de RÁPIDO. Se requiere aire para cortar bien la hierba, así que no ponga la altura de corte tan baja como para rodear totalmente la carcasa de corte de hierba sin cortar. Trate siempre de tener un lado de la carcasa de corte libre de hierba sin cortar, para permitir la entrada de aire en la carcasa.

### Cortar un césped por primera vez

Corte la hierba algo más larga de lo habitual para asegurar que la altura de corte de la carcasa de corte no deje "calvas" en terrenos desiguales. Sin embargo, la altura de corte utilizada habitualmente suele ser la mejor. Si la hierba tiene más de 15 cm (6") de alto, es preferible cortar el césped dos veces para asegurar una calidad de corte aceptable.

## Corte un tercio de la hoja de hierba

Es mejor cortar solamente un tercio aproximadamente de la hoja de hierba. No se recomienda cortar más, a menos que la hierba sea escasa o al final del otoño, cuando la hierba crece más despacio.

## Alternancia de la dirección de corte

Alterne la dirección de corte para mantener la hierba erguida. De esta forma también se ayuda a dispersar mejor los recortes sobre el césped y se conseguirá una mejor descomposición y fertilización.

## Siegue a los intervalos correctos

La hierba crece a velocidades diferentes en diferentes épocas del año. Para mantener la misma altura de corte, corte el césped con más frecuencia durante la primavera. A medida que avanza el verano, la velocidad de crecimiento de la hierba decrece, por ello debe cortarse con menor frecuencia. Si no puede segar durante un período de tiempo prolongado, siegue primero con una altura de corte alta y, después de dos días, vuelva a segar con un ajuste más bajo.

## Uso de una velocidad menor de corte

Para mejorar la calidad de corte, utilice una velocidad de avance más baja en determinadas condiciones.

## Evite cortar demasiado bajo

Al cortar césped de altura irregular, eleve la altura de corte para evitar arrancar el césped.

## Cómo parar la máquina

Si es necesario detener el avance de la máquina mientras se corta el césped, es posible que caiga un montón de recortes sobre el césped. Para evitar esto, diríjase con las cuchillas engranadas a una zona del césped que ya haya sido segada, o desengrane la carcasa de corte al desplazarse hacia adelante.

## Limpieza de la parte inferior de la carcasa de corte

Limpie los recortes y la suciedad de los bajos de la carcasa de corte después de cada uso. Si se acumulan hierba y suciedad en el interior de la carcasa de corte, la calidad del corte llegará a ser insatisfactoria.

## Mantenimiento de la(s) cuchilla(s)

Mantenga las cuchillas afiladas durante toda la temporada de corte, ya que una cuchilla afilada corta limpiamente y sin rasgar o deshilachar las hojas de hierba. Si se rasgan o se deshilachan, los bordes de las hojas se secarán, lo cual retardará su crecimiento y favorecerá la aparición de enfermedades.

Compruebe después de cada uso que las cuchillas están bien afiladas y que no están desgastadas o dañadas. Elimine cualquier mella con una lima, y afile las cuchillas si es necesario. Si una cuchilla está desgastada o deteriorada, sustitúyala inmediatamente por una cuchilla nueva genuina Toro.

## Después del funcionamiento

## Seguridad después del uso

### Seguridad general

- Pare el motor, retire la llave y espere a que se detengan todas las piezas en movimiento antes de abandonar el puesto del operador. Deje que se enfríe la máquina antes de hacer trabajos de ajuste, mantenimiento, repostaje, limpieza o almacenamiento.
- Limpie la hierba y los residuos de la unidad de corte, el silenciador, las transmisiones, el recogedor y el compartimento del motor para ayudar a prevenir incendios. Limpie cualquier aceite o combustible derramado.
- Cierre el combustible y retire la llave antes de almacenar o transportar la máquina.

## Uso de la válvula de cierre de combustible

La válvula de cierre de combustible está situada debajo del asiento. Mueva el asiento hacia adelante para tener acceso.

Cierre la válvula de cierre de combustible durante el transporte, el mantenimiento y el almacenamiento.

Asegúrese de que la válvula de cierre del combustible está abierta antes de arrancar el motor.

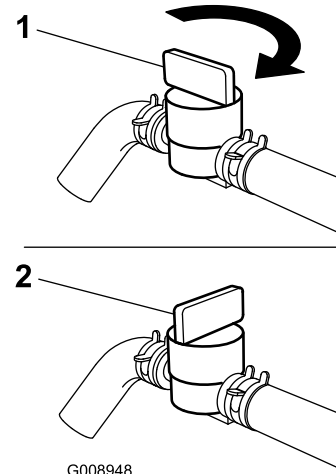


Figura 33

1. POSICIÓN DE ABIERTO

2. Posición de DESACTIVADO

## Uso de las válvulas de liberación de las ruedas motrices

### ⚠ ADVERTENCIA

Las manos pueden enredarse en los componentes giratorios de la transmisión, debajo de la carcasa del motor, lo que podría dar lugar a lesiones graves.

Pare el motor, retire la llave y espere a que se detengan todas las piezas móviles antes de acceder a las válvulas de liberación de las ruedas motrices.

## ⚠ ADVERTENCIA

El motor y las transmisiones hidráulicas pueden alcanzar temperaturas muy altas. El contacto con un motor caliente o una transmisión hidráulica caliente puede causar quemaduras graves.

Deje que se enfríen totalmente el motor y las transmisiones hidráulicas antes de acceder a las válvulas de liberación de las ruedas motrices.

## ⚠ ADVERTENCIA

La máquina podría desplazarse accidentalmente mientras las palancas de las válvulas de desvío están en posición vertical, causando lesiones a usted o a otras personas.

Gire las palancas de las válvulas de desvío a la posición horizontal después de mover la máquina.

Las válvulas de liberación de las ruedas motrices están situadas en la parte trasera de cada unidad de transmisión hidráulica, debajo del asiento.

**Nota:** Asegúrese de que las válvulas de desvío están en posición totalmente horizontal antes de utilizar la máquina; de lo contrario pueden producirse graves daños en el sistema hidráulico.

1. Aparque la máquina en una superficie nivelada, desengrane el mando de control de las cuchillas y ponga el freno de estacionamiento.
2. Pare el motor, retire la llave y espere a que se detengan todas las piezas en movimiento antes de abandonar el puesto del operador.
3. Gire las palancas de las válvulas de liberación a la posición vertical para empujar la máquina (Figura 34).

**Nota:** Esto permite que el fluido hidráulico se desvíe alrededor de la bomba, dejando que las ruedas giren.

4. Desengrane el freno de estacionamiento antes de empujar la máquina.

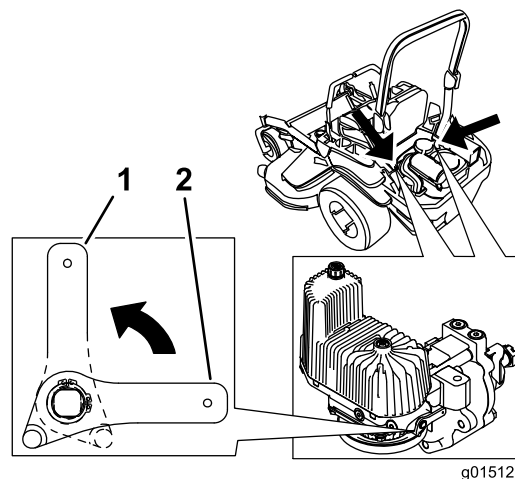


Figura 34

1. Posición vertical para empujar la máquina
2. Posición horizontal para conducir la máquina

5. Gire las palancas de las válvulas de desvío a la posición horizontal para conducir la máquina (Figura 34).

## Transporte de la máquina

Utilice un remolque para cargas pesadas o un camión para transportar la máquina. Utilice una rampa de ancho completo. Asegúrese de que el remolque o el camión tenga todos los frenos y todas las luces y señalizaciones requeridos por la ley. Por favor, lea cuidadosamente todas las instrucciones de seguridad. El conocer esta información puede ayudar a evitarle lesiones a usted o a otras personas. Consulte en la normativa local los requisitos aplicables al remolque y al sistema de amarre.

## ⚠ ADVERTENCIA

**Conducir en una calle o carretera sin señales de giro, luces, marcas reflectantes o un indicador de vehículo lento es peligroso y puede ser causa de accidentes que pueden provocar lesiones personales.**

**No conduzca la máquina en una calle o carretera pública.**



# Selección de un remolque

## ⚠ ADVERTENCIA

El cargar la máquina en un remolque o un camión aumenta la posibilidad de un vuelco y podría causar lesiones graves o la muerte (Figura 35).

- Utilice únicamente una rampa de ancho completo; no utilice rampas individuales para cada lado de la máquina.
- No supere un ángulo de 15 grados entre la rampa y el suelo, o entre la rampa y el remolque o camión.
- Asegúrese de que la rampa tiene una longitud de al menos cuatro veces la altura de la plataforma del remolque o del camión sobre el suelo. De esta forma se asegura que el ángulo de la rampa no supere los 15 grados en terreno llano.

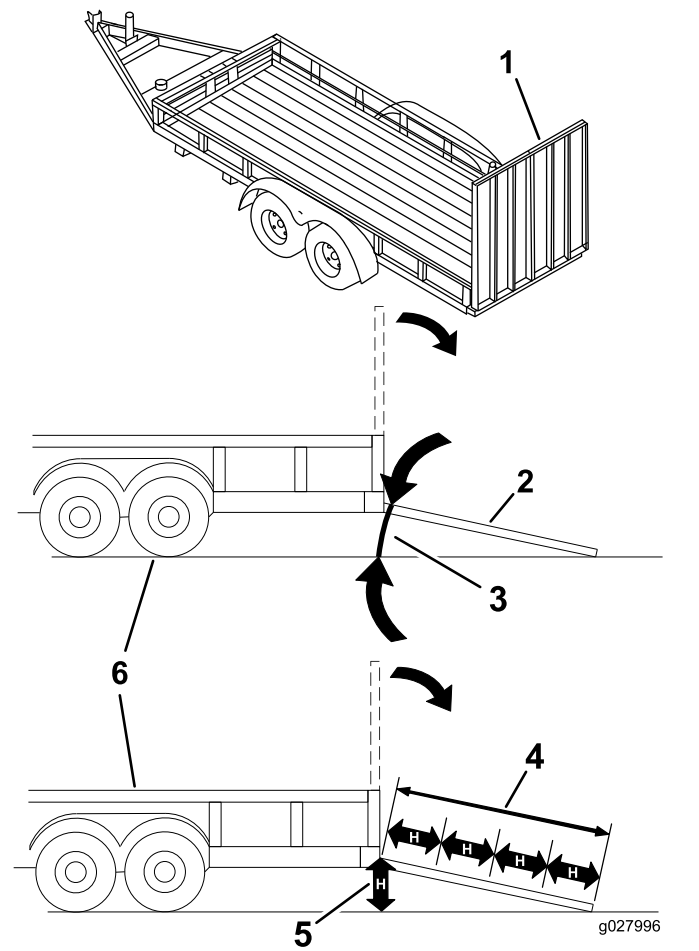


Figura 35

1. Rampa de ancho completo en posición de almacenamiento
2. Vista lateral de una rampa de ancho completo en la posición de la carga
3. No más de 15 grados
4. La longitud de la rampa es al menos 4 veces mayor que la altura de la plataforma del camión o del remolque sobre el suelo.
5.  $H$  = altura de la plataforma del remolque o del camión sobre el suelo.
6. Remolque

# Cómo cargar la máquina

## ⚠ ADVERTENCIA

El cargar la máquina en un remolque o un camión aumenta la posibilidad de un vuelco y podría causar lesiones graves o la muerte.

- Extreme las precauciones al hacer funcionar la máquina en una rampa.
- Suba la máquina por la rampa en marcha atrás y baje la máquina por la rampa conduciendo hacia adelante.
- Evite acelerar o desacelerar bruscamente al conducir la máquina en una rampa, porque esto podría provocar un vuelco o una pérdida de control.

1. Si utiliza un remolque, conéctelo al vehículo que lo arrastra y conecte las cadenas de seguridad.
2. En su caso, conecte los frenos y las luces del remolque.
3. Baje la rampa, asegurándose de que el ángulo entre la rampa y el suelo no supera los 15 grados (Figura 35).
4. Suba la máquina por la rampa en marcha atrás (Figura 36).

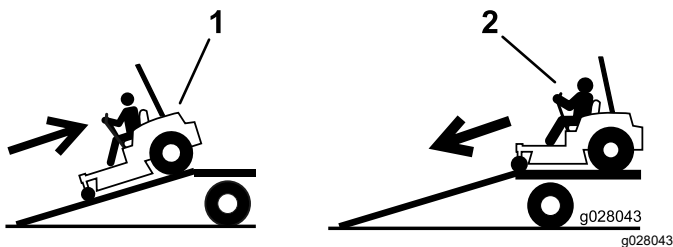


Figura 36

1. Suba por la rampa conduciendo la máquina en marcha atrás.
2. Baje la máquina por la rampa conduciendo hacia adelante.

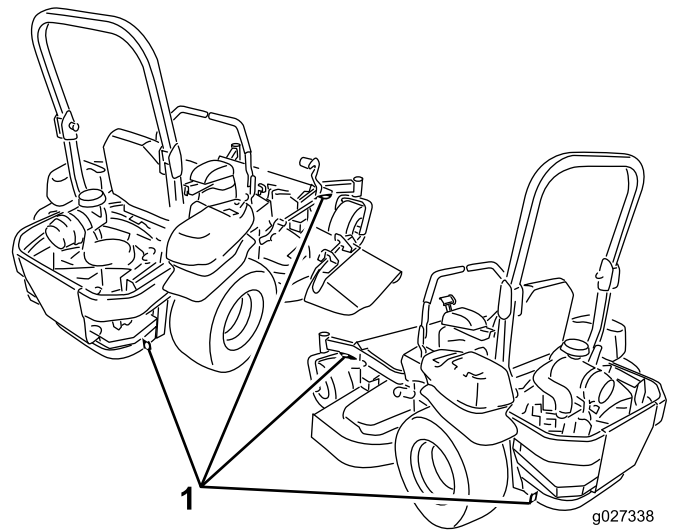


Figura 37

1. Puntos de amarre

## Cómo descargar la máquina

1. Baje la rampa, asegurándose de que el ángulo entre la rampa y el suelo no supera los 15 grados (Figura 35).
2. Baje la máquina por la rampa conduciendo hacia adelante (Figura 36).

5. Apague el motor, retire la llave y ponga el freno de estacionamiento.
6. Amarre la máquina junto a las ruedas giratorias delanteras y el bastidor trasero con correas, cadenas, cables o cuerdas (Figura 37). Consulte la normativa local respecto a los requisitos de amarre.

# Mantenimiento

## Seguridad en el mantenimiento

- Si deja la llave en el interruptor, alguien podría arrancar el motor accidentalmente y causar lesiones graves a usted o a otras personas. Retire la llave del interruptor de encendido antes de realizar cualquier operación de mantenimiento.
- Antes de abandonar el puesto del operador, haga lo siguiente:
  - Aparque la máquina en una superficie nivelada.
  - Desengrane las transmisiones.
  - Ponga el freno de estacionamiento.
  - Apague el motor y retire la llave.
  - Deje que los componentes de la máquina se enfríen antes de realizar tareas de mantenimiento.
- No permita que personas que no hayan recibido formación realicen mantenimiento en la máquina.
- Mantenga las manos y los pies alejados de las piezas en movimiento y las superficies calientes. Si es posible, no haga ajustes mientras el motor está funcionando.
- Alivie con cuidado la tensión de aquellos componentes que tengan energía almacenada.
- Compruebe frecuentemente el funcionamiento del freno de estacionamiento. Ajustelo y realice el mantenimiento cuando sea necesario.
- No manipule nunca los dispositivos de seguridad. Compruebe regularmente que funcionan correctamente.
- Limpie la hierba y los residuos de la unidad de corte, el silenciador, las transmisiones, el recogedor y el compartimento del motor para prevenir incendios.
- Limpie cualquier derrame de aceite o combustible y retire cualquier residuo empapado en combustible.
- No confíe en gatos hidráulicos o mecánicos para apoyar la máquina; apoye la máquina sobre gatos fijos cada vez que eleve la máquina.
- Mantenga todas las piezas en buenas condiciones de uso y todas las fijaciones bien apretadas, especialmente las fijaciones de las cuchillas. Sustituya cualquier pegatina que esté desgastada o deteriorada.
- Desconecte la batería antes de reparar la máquina. Desconecte primero el terminal negativo y por último el positivo. Conecte primero el terminal positivo y por último el negativo.
- Para asegurar un rendimiento óptimo, utilice únicamente piezas y accesorios genuinos de Toro. Las piezas de repuesto y accesorios de otros fabricantes podrían ser peligrosos, y su uso podría invalidar la garantía del producto.

## Calendario recomendado de mantenimiento

Intervalo de mantenimiento y servicio	Procedimiento de mantenimiento
Después de las primeras 100 horas	<ul style="list-style-type: none"><li>• Compruebe el par de apriete de las tuercas de las ruedas.</li><li>• Compruebe el par de apriete de la tuerca almenada del cubo de la rueda.</li><li>• Ajuste del freno de estacionamiento.</li></ul>
Después de las primeras 250 horas	<ul style="list-style-type: none"><li>• Cambie los filtros hidráulicos y el fluido hidráulico.</li></ul>
Cada vez que se utilice o diariamente	<ul style="list-style-type: none"><li>• Comprobación del sistema de interruptores de seguridad.</li><li>• Compruebe el nivel de aceite del motor.</li><li>• Comprobación del cinturón de seguridad.</li><li>• Comprobación de los pomos de la barra antivuelco.</li><li>• Limpie la rejilla del motor y el enfriador de aceite.</li><li>• Comprobación y limpieza de las cubiertas de la unidad hidráulica.</li><li>• Inspección de las cuchillas.</li></ul>
Después de cada uso	<ul style="list-style-type: none"><li>• Limpie la carcasa de corte.</li></ul>
Cada 50 horas	<ul style="list-style-type: none"><li>• Compruebe la presión de los neumáticos</li><li>• Compruebe que las correas no están desgastadas ni agrietadas.</li><li>• Compruebe el nivel de fluido hidráulico.</li></ul>
Cada 100 horas	<ul style="list-style-type: none"><li>• Lubricación de los pivotes de elevación de la carcasa de corte.</li><li>• Compruebe y limpie las cubiertas y las aletas de refrigeración del motor.</li></ul>

Intervalo de mantenimiento y servicio	Procedimiento de mantenimiento
Cada 100 horas o cada año, lo que ocurra primero	<ul style="list-style-type: none"> <li>• Limpie el filtro de aire primario (más a menudo en condiciones de mucho polvo o suciedad).</li> <li>• Cambie o limpie la bujía y ajuste la distancia entre los electrodos.</li> </ul>
Cada 250 horas	<ul style="list-style-type: none"> <li>• Después del cambio inicial – cambie los filtros y el fluido del sistema hidráulico si utiliza fluido Mobil 1 15W50. (Cámbielo más a menudo en condiciones de mucho polvo o suciedad)</li> </ul>
Cada 400 horas	<ul style="list-style-type: none"> <li>• Engrase los pivotes de las ruedas giratorias (más a menudo en condiciones de mucho polvo o suciedad).</li> </ul>
Cada 400 horas o cada año, lo que ocurra primero	<ul style="list-style-type: none"> <li>• Cambie el filtro de aire primario (más a menudo en condiciones de mucho polvo o suciedad).</li> <li>• Cambie el filtro de combustible (más a menudo en condiciones de mucho polvo o suciedad).</li> </ul>
Cada 500 horas	<ul style="list-style-type: none"> <li>• Cambie el aceite de motor y el filtro (más a menudo en condiciones de mucho polvo o suciedad).</li> <li>• Compruebe el par de apriete de las tuercas de las ruedas.</li> <li>• Compruebe el par de apriete de la tuerca almenada del cubo de la rueda.</li> <li>• Ajuste del cojinete del pivote de las ruedas giratorias.</li> <li>• Ajuste del freno de estacionamiento.</li> <li>• Después del cambio inicial – cambie los filtros y el fluido del sistema hidráulico si utiliza fluido Toro® HYPR-OIL™ 500. (Cámbielo más a menudo en condiciones de mucho polvo o suciedad)</li> </ul>
Cada 600 horas	<ul style="list-style-type: none"> <li>• Cambie el filtro de aire de seguridad (más a menudo en condiciones de mucho polvo o suciedad).</li> </ul>
Cada mes	<ul style="list-style-type: none"> <li>• Compruebe la carga de la batería.</li> </ul>
Cada año	<ul style="list-style-type: none"> <li>• Engrase el brazo tensor de la correa de la bomba.</li> <li>• Engrase los cojinetes de las ruedas giratorias (más a menudo en condiciones de mucho polvo o suciedad).</li> <li>• Engrasado de los cubos de las ruedas giratorias.</li> </ul>
Cada año o antes del almacenamiento	<ul style="list-style-type: none"> <li>• Pinte cualquier superficie desconchada.</li> <li>• Realice todos los procedimientos de mantenimiento arriba citados antes del almacenamiento.</li> </ul>

**Importante:** Consulte los demás procedimientos de mantenimiento del manual del propietario del motor.

## **⚠ CUIDADO**

Si deja la llave en el interruptor, alguien podría arrancar el motor accidentalmente y causar lesiones graves a usted o a otras personas.

Apague el motor y retire la llave del interruptor antes de realizar cualquier operación de mantenimiento.

## **Lubricación**

### **Engrasado de la máquina**

Engrase la máquina más a menudo en condiciones de mucho polvo o suciedad.

**Tipo de grasa:** Grasa de litio N° 2 o grasa de molibdeno

1. Aparque la máquina en una superficie nivelada, desengrane el mando de control de las cuchillas y ponga el freno de estacionamiento.
2. Pare el motor, retire la llave y espere a que se detengan todas las piezas en movimiento antes de abandonar el puesto del operador.
3. Limpie con un trapo los puntos de engrase.

**Nota:** Raspe la pintura que pudiera haber sobre los puntos de engrase.

4. Conecte una pistola de engrasar al punto de engrase.
5. Bombee grasa hasta que empiece a rezumar grasa de los cojinetes.
6. Limpie cualquier exceso de grasa.

## Lubricación de los pivotes de elevación de la carcasa de corte

**Intervalo de mantenimiento:** Cada 100 horas

Utilice aceite ligero o lubricante en spray para lubricar los pivotes de elevación de la carcasa.

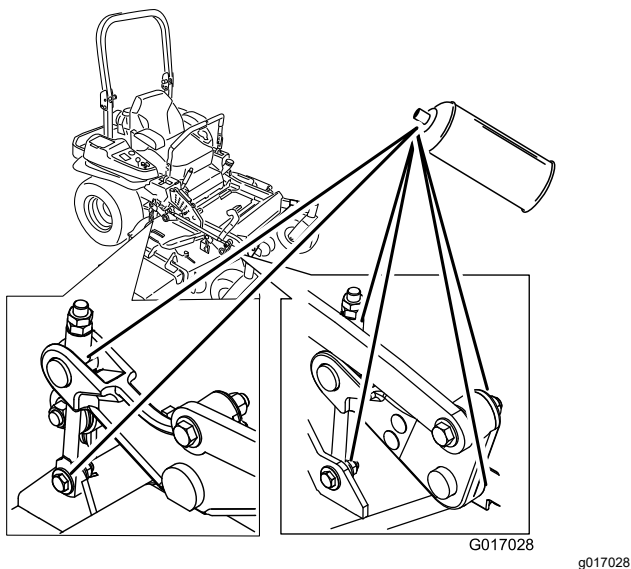


Figura 38

## Engrase de la carcasa de corte

**Intervalo de mantenimiento:** Cada año—Engrase el brazo tensor de la correa de la bomba.

1. Aparque la máquina en una superficie nivelada, desengrane el mando de control de las cuchillas y ponga el freno de estacionamiento.
2. Pare el motor, retire la llave y espere a que se detengan todas las piezas en movimiento antes de abandonar el puesto del operador.
3. Engrase el pivote de la polea tensora de la carcasa de corte hasta que salga grasa por el extremo inferior (Figura 39).

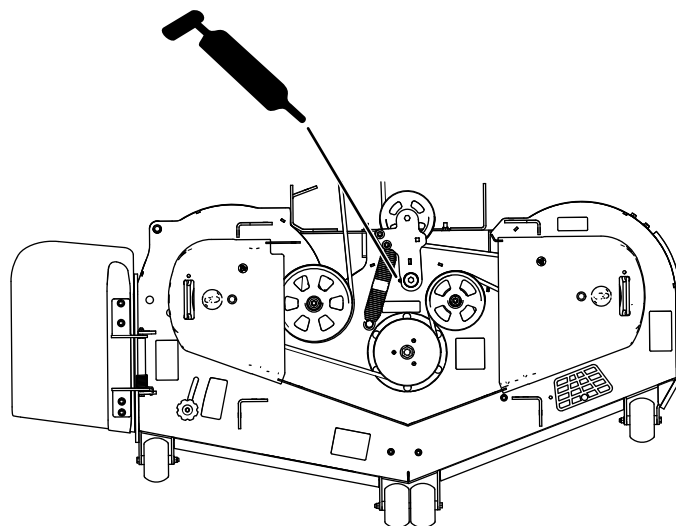


Figura 39

4. Engrase el brazo tensor de la correa de transmisión (Figura 40).

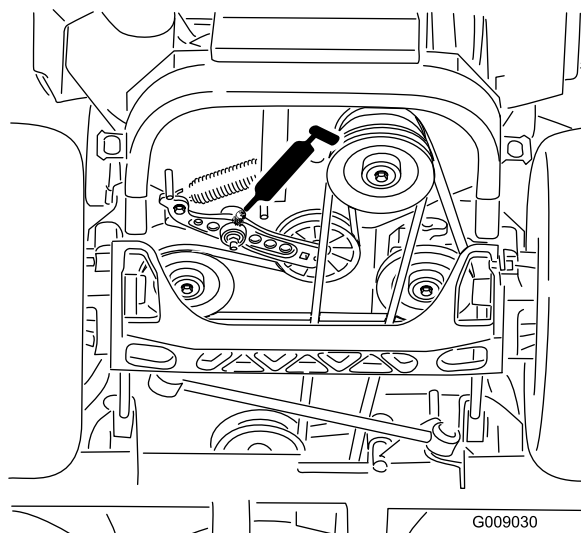


Figura 40

5. Retire el tapón antipolvo y ajuste los pivotes de las ruedas.
- Nota:** No coloque el tapón hasta que termine de engrasar.
6. Retire el tapón hexagonal.
  7. Enrosque un engrasador en el orificio.
  8. Bombee grasa en el engrasador hasta que rezume por el cojinete superior.
  9. Retire el engrasador del orificio.
  10. Instale el tapón hexagonal y la tapa (Figura 41).

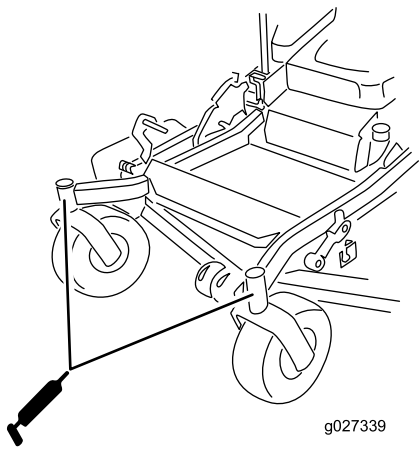


Figura 41

11. Engrase los cojinetes de las ruedas giratorias (Figura 41).

## Lubricación de los pivotes de las ruedas giratorias

**Intervalo de mantenimiento:** Cada 400 horas/Cada año (lo que ocurra primero) (más a menudo en condiciones de mucho polvo o suciedad).

Cada año—Engrase los cojinetes de las ruedas giratorias (más a menudo en condiciones de mucho polvo o suciedad).

1. Aparque la máquina en una superficie nivelada, desengrane el mando de control de las cuchillas y ponga el freno de estacionamiento.
2. Pare el motor, retire la llave y espere a que se detengan todas las piezas en movimiento antes de abandonar el puesto del operador.
3. Retire el tapón guardapolvo y ajuste los pivotes de las ruedas; no coloque el tapón guardapolvo hasta que termine de engrasar; consulte [Engrasado de la máquina \(página 36\)](#).
4. Retire el tapón hexagonal.
5. Enrosque un engrasador en el orificio.
6. Bombee grasa en el engrasador hasta que rezume por el cojinete superior.
7. Retire el engrasador del orificio. Vuelva a colocar el tapón hexagonal y la tapa.

## Engrasado de los cubos de las ruedas giratorias

**Intervalo de mantenimiento:** Cada año

1. Aparque la máquina en una superficie nivelada, desengrane el mando de control de las cuchillas y ponga el freno de estacionamiento.
2. Pare el motor, retire la llave y espere a que se detengan todas las piezas en movimiento antes de abandonar el puesto del operador.
3. Eleve el cortacésped para facilitar el acceso.
4. Retire la rueda giratoria de la horquilla.
5. Retire los protectores de los retenes del cubo de la rueda.

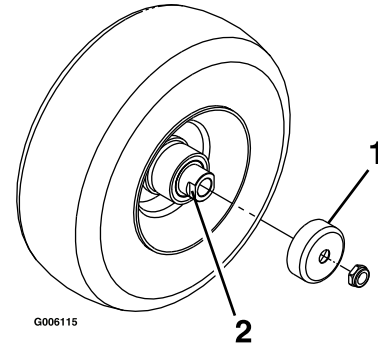


Figura 42

1. Protector del retén
2. Tuerca espaciadora con segmentos planos para la llave inglesa

6. Retire una tuerca espaciadora del eje de la rueda giratoria.
- Nota:** Las tuercas espaciadoras llevan fijador de roscas para pegarlas al eje.
7. Retire el eje (con la otra tuerca espaciadora aún montada en el mismo) del conjunto de la rueda.
8. Retire los retenes haciendo palanca, e inspeccione los cojinetes en busca de señales de desgaste o daños; sustitúyalos si es necesario.
9. Llene los cojinetes con grasa de propósito general.
10. Introduzca un cojinete y un retén nuevo en la rueda.
11. Si en el conjunto del eje faltan ambas tuercas espaciadoras, aplique un fijador de roscas a una tuerca espaciadora y enrósquela en el eje con los segmentos planos hacia fuera.

**Nota:** No enrosque la tuerca espaciadora completamente en el extremo del eje. Deje un espacio de 3 mm ( $\frac{1}{8}$ " ) aproximadamente entre la superficie exterior de la tuerca espaciadora y el extremo del eje, dentro de la tuerca).

12. Introduzca el eje con la tuerca montada en la rueda, en el lado que contiene el retén nuevo y el cojinete.

13. Con la cara abierta de la rueda hacia arriba, llene el interior de la rueda alrededor del eje con grasa de propósito general.
14. Introduzca el segundo cojinete y un retén nuevo en la rueda.
15. Aplique fijador de roscas a la segunda tuerca espaciadora y enrósquela en el eje con los segmentos planos hacia fuera.
16. Apriete la tuerca a 8–9 N·m (75–80 pulgadas-libra), aflójela, luego apriétela a 2–3 N·m (20–25 pulgadas-libra).

**Nota:** Asegúrese de que el eje no sobresale de ninguna de las tuercas.

17. Instale los protectores de los retenes sobre el cubo de la rueda e introduzca la rueda en la horquilla.
18. Instale el perno de la rueda y apriete la tuerca del todo.

**Importante:** Para evitar que se dañen el cojinete y el retén, compruebe el ajuste del cojinete a menudo. Gire la rueda. La rueda no debe girar libremente (más de 1–2 vueltas), ni tener holgura lateral. Si la rueda gira libremente, ajuste el apriete de la tuerca espaciadora hasta que quede ligeramente frenada. Aplique otra capa de fijador de roscas.

## Mantenimiento del motor

### Seguridad del motor

- Mantenga las manos, los pies, la cara, la ropa y otras partes del cuerpo alejados del tubo de escape y de otras superficies calientes. Deje que se enfríen los componentes del motor antes de realizar cualquier tarea de mantenimiento.
- No cambie la velocidad del regulador del motor ni haga funcionar el motor a una velocidad excesiva.

### Mantenimiento del limpiador de aire

**Intervalo de mantenimiento:** Cada 100 horas o cada año, lo que ocurra primero—Limpie el filtro de aire primario (más a menudo en condiciones de mucho polvo o suciedad).

Cada 400 horas o cada año, lo que ocurra primero—Cambie el filtro de aire primario (más a menudo en condiciones de mucho polvo o suciedad).

Cada 600 horas/Cada año (lo que ocurra primero)—Cambie el filtro de aire de seguridad (más a menudo en condiciones de mucho polvo o suciedad).

**Nota:** Revise el limpiador de aire con mayor frecuencia en condiciones de trabajo de mucho polvo o arena.

### Cómo retirar los filtros

1. Aparque la máquina en una superficie nivelada, desengrane el mando de control de las cuchillas (TDF) y ponga el freno de estacionamiento.
2. Pare el motor, retire la llave y espere a que se detengan todas las piezas en movimiento antes de abandonar el puesto del operador.
3. Abra los cierres del limpiador de aire y tire de la tapa de la entrada de aire para separarla del cuerpo del limpiador de aire (Figura 43).



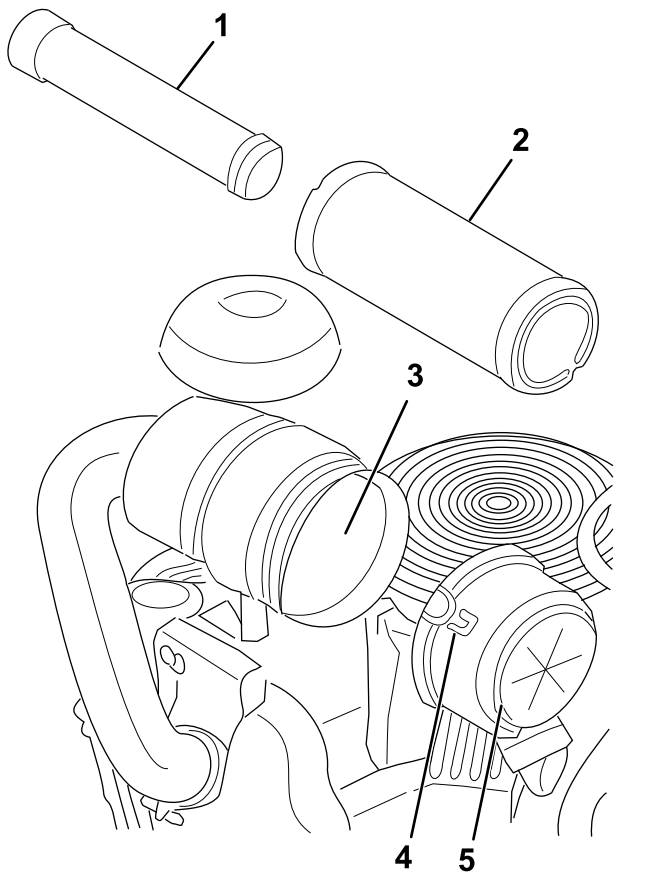


Figura 43

g366686

- |                                  |                               |
|----------------------------------|-------------------------------|
| 1. Filtro de seguridad           | 4. Cierre                     |
| 2. Filtro primario               | 5. Tapa del limpiador de aire |
| 3. Carcasa del limpiador de aire |                               |

- Limpie el interior de la tapa del limpiador de aire con aire comprimido.
- Extraiga con cuidado el filtro primario de la carcasa del limpiador de aire (Figura 43).  
**Nota:** Evite golpear el filtro contra el lado de la carcasa.
- Retire el filtro de seguridad únicamente para cambiarla.

## Inspección de los filtros

- Inspeccione el filtro de seguridad. Si está sucio, cambie tanto el filtro primario como el filtro de seguridad.  
**Importante:** No intente limpiar el filtro de seguridad. Si el filtro de seguridad está sucio, entonces el filtro primario está dañado.
- Inspeccione el filtro primario mirando dentro del mismo mientras dirige una luz potente al exterior del filtro. Si el filtro primario está sucio, doblado o dañado, cámbielo.

**Nota:** Los agujeros del filtro aparecerán en forma de puntos luminosos. No limpie el filtro primario.

## Instalación de los filtros

**Importante:** Para evitar dañar el motor, no haga funcionar nunca el motor sin que estén instalados ambos filtros de aire y la tapa.

- Si está instalando filtros nuevos, compruebe cada filtro para asegurarse de que no ha sufrido daños durante el transporte.

**Nota:** No utilice un filtro dañado.

- Si va a cambiar el filtro interno, deslícelo cuidadosamente en el cuerpo del filtro (Figura 43).
- Deslice cuidadosamente el filtro primario por encima del filtro de seguridad (Figura 43).

**Nota:** Asegúrese de que el filtro primario está bien asentado empujando sobre el borde exterior mientras lo instala.

**Importante:** No empuje sobre la zona blanda interior del filtro.

- Instale la tapa del limpiador de aire y fije los cierres (Figura 43).

## Mantenimiento del aceite del motor

**Intervalo de mantenimiento:** Cada vez que se utilice o diariamente—Compruebe el nivel de aceite del motor.

Cada 500 horas—Cambie el aceite de motor y el filtro (más a menudo en condiciones de mucho polvo o suciedad).

## Especificaciones de aceite del motor

**Tipo de aceite:** Aceite detergente (Servicio API SF, SG, SH, SJ o SL)

**Capacidad del depósito de aceite:** 4.73 L (5 cuartos US) si se cambia el filtro

**Viscosidad:** Toro 10W-50 sintético para todas las temperaturas

## Comprobación del nivel de aceite del motor

**Nota:** Compruebe el aceite con el motor frío.



**Importante:** Si sobrecarga o no llena lo suficiente el depósito de aceite del motor, podría dañarse el motor al ponerse en marcha.

1. Aparque la máquina en una superficie nivelada, desengrane el mando de control de las cuchillas (TDF) y ponga el freno de estacionamiento.
2. Pare el motor, retire la llave y espere a que se detengan todas las piezas en movimiento antes de abandonar el puesto del operador.
3. Limpie la zona alrededor de la varilla de aceite y el tapón de llenado de aceite.
4. Retire la varilla y límpiela con un trapo (Figura 44).

**Nota:** No tuerza la varilla de aceite.

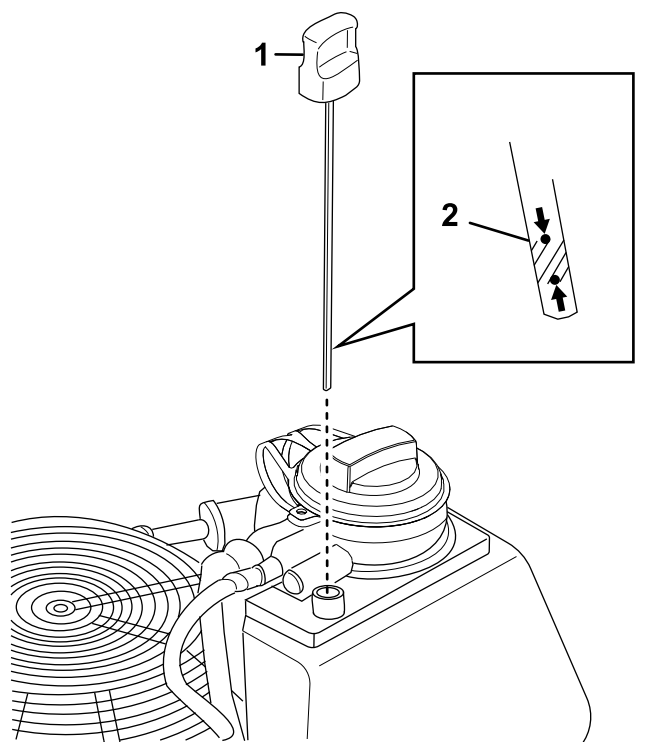


Figura 44

g389246

1. Varilla de aceite
2. Indicador de Lleno

5. Instale la varilla a fondo y asegúrese de que quede enganchado (Figura 45).

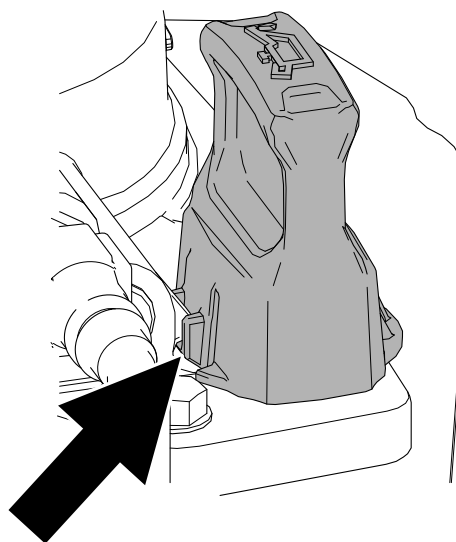


Figura 45

g390919

6. Retire la varilla y compruebe el nivel de aceite. El aceite debe llegar al indicador de Lleno de la varilla (Figura 44).

**Nota:** No tuerza la varilla de aceite.

7. Si el nivel de aceite es bajo, abra el tapón de llenado (Figura 46).

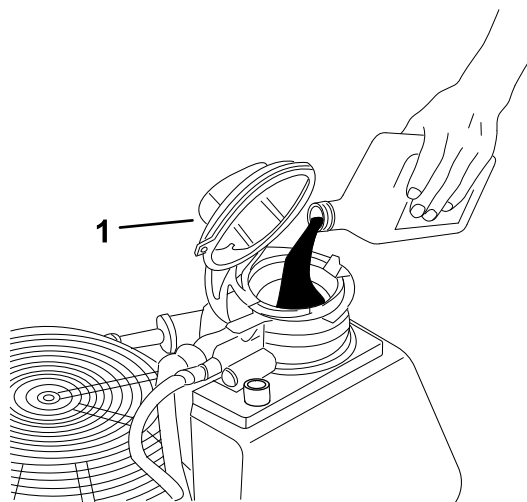


Figura 46

g389245

1. Tapón de llenado de aceite

8. Añada lentamente aceite de motor del tipo especificado al depósito.

**Importante:** No llene demasiado.

9. Después de añadir aceite, compruebe el nivel de aceite.
10. Instale la varilla a fondo y asegúrese de que quede enganchado (Figura 45).
11. Cierre el tapón de llenado de aceite.

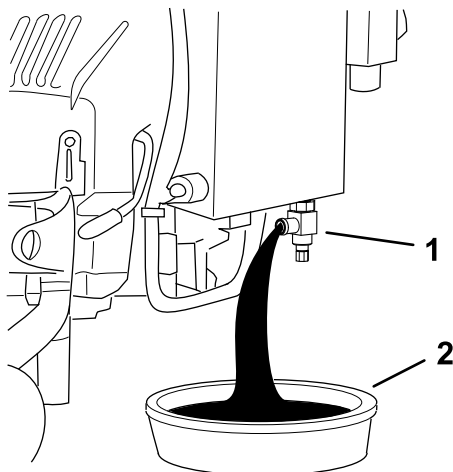
# Cambio del aceite del motor y el filtro

**Nota:** Elimine el aceite usado en un centro de reciclaje.

1. Arranque el motor y déjelo funcionar durante 5 minutos.

**Nota:** De esta forma, el aceite se calentará y será más fácil drenarlo.

2. Aparque la máquina de manera que el lado de drenaje esté ligeramente más bajo que el lado opuesto para asegurar que el aceite se drene completamente.
3. Desengrane el mando de control de las cuchillas (TDF) y ponga el freno de estacionamiento.
4. Pare el motor, retire la llave y espere a que se detengan todas las piezas en movimiento antes de abandonar el puesto del operador.
5. Cierre el tapón de llenado de aceite.
6. Coloque un recipiente de vaciado debajo de la válvula de vaciado (**Figura 47**).

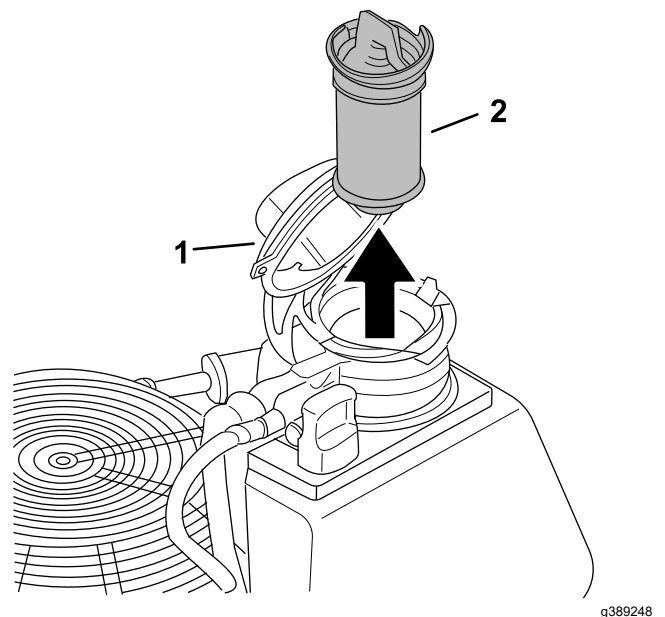


**Figura 47**

g389247

1. Válvula de vaciado
2. Recipiente de vaciado

7. Abra la válvula y deje que se drene el aceite.
8. Cierre la válvula del todo.
9. Retire el filtro de aceite del motor (**Figura 48**).



**Figura 48**

g389248

1. Tapón de llenado de aceite
2. Filtro

10. Instale un filtro de aceite nuevo.
11. Llene el depósito de aceite con el tipo correcto de aceite nuevo; consulte [Especificaciones de aceite del motor](#) (página 40).
12. Cierre el tapón de llenado de aceite.
13. Compruebe el nivel de aceite; consulte [Comprobación del nivel de aceite del motor](#) (página 40).
14. Arranque el motor y déjelo en marcha. Mientras el motor se calienta, compruebe si hay fugas de aceite.
15. Después de verificar que no hay fugas de aceite, apague el motor y retire la llave.

## Mantenimiento de la(s) bujía(s)

**Intervalo de mantenimiento:** Cada 100 horas o cada año, lo que ocurra primero—Cambie o limpie la bujía y ajuste la distancia entre los electrodos.

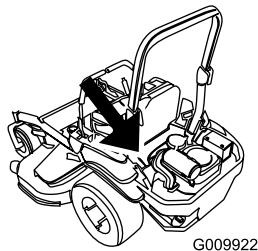
Asegúrese de que la distancia entre los electrodos central y lateral es correcta antes de instalar la bujía. Utilice una llave para bujías para desmontar e instalar la bujía y una galga de espesores/herramienta de separación de electrodos para comprobar y ajustar la distancia entre los mismos. Instale una bujía nueva si es necesario.

**Tipo de bujía:** Briggs and Stratton 491055

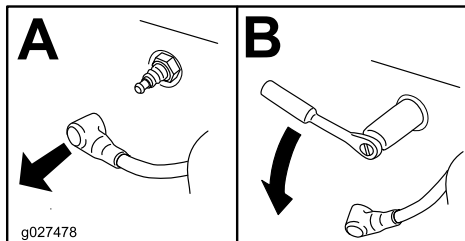
**Distancia entre electrodos:** 0.76 mm (0.03")

## Cómo retirar la(s) bujía(s)

1. Aparque la máquina en una superficie nivelada, desengrane el mando de control de las cuchillas (TDF) y ponga el freno de estacionamiento.
2. Pare el motor, retire la llave y espere a que se detengan todas las piezas en movimiento antes de abandonar el puesto del operador.
3. Limpie la zona alrededor de la base de la bujía para que no caiga suciedad en el motor.
4. Localice y retire la(s) bujía(s), como se muestra en la [Figura 49](#).



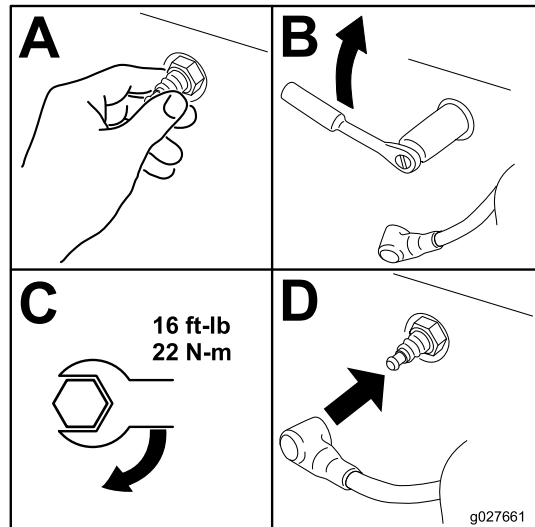
g009922



g027478

Figura 49

## Instalación de la(s) bujía(s)



g027661

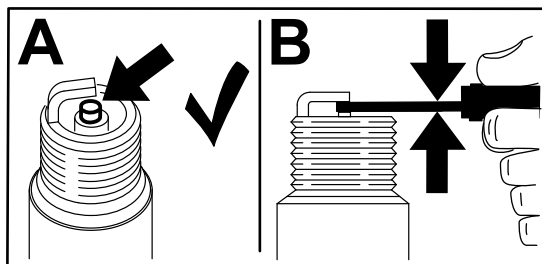
Figura 51

## Comprobación de la(s) bujía(s)

**Importante:** No limpie la(s) bujía(s). Cambie siempre las bujías si tienen un revestimiento negro, electrodos desgastados, una película aceitosa o grietas.

Si se observa un color gris o marrón claro en el aislante, el motor está funcionando correctamente. Si el aislante aparece de color negro, significa que el limpiador de aire está sucio.

Ajuste la distancia a 0.75 mm (0.03").



g206628

Figura 50

# Mantenimiento del sistema de combustible

## ▲ PELIGRO

En ciertas condiciones, el combustible es extremadamente inflamable y altamente explosivo. Un incendio o una explosión provocados por el combustible puede causarle quemaduras a usted y a otras personas así como daños materiales.

Consulte [Seguridad en el manejo del combustible \(página 16\)](#) para obtener una lista completa de precauciones relacionadas con el sistema de combustible.

## Mantenimiento del sistema electrónico de inyección de combustible

Esta máquina contiene un sistema electrónico de inyección de combustible. Controla el caudal de combustible bajo diferentes condiciones de uso.

La unidad de control electrónica (UCE) monitoriza constantemente el funcionamiento del sistema de control de combustible.

Si se detecta un problema o una avería en el sistema, se enciende el indicador LED de estado. El IAM es el piloto rojo situado en el lado derecho del contador de horas.

Si se enciende el indicador, realice las comprobaciones iniciales de localización de fallos; consulte la sección sobre el indicador LED de estado, en [Solución de problemas \(página 71\)](#).

Si estas comprobaciones no corrigen el problema, será necesario que un Servicio Técnico Autorizado realice un diagnóstico y mantenimiento completos.

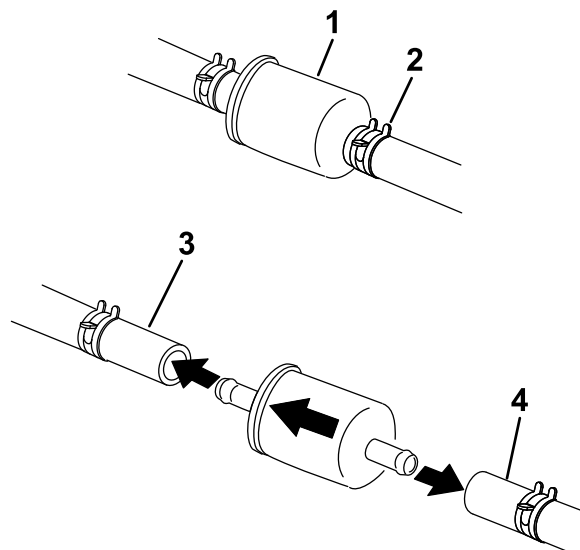
## Cambio del filtro de combustible

**Intervalo de mantenimiento:** Cada 400 horas o cada año, lo que ocurra primero

El filtro de combustible está situado cerca de la parte delantera o trasera del motor.

1. Aparque la máquina en una superficie nivelada, desengrane el mando de control de las cuchillas y ponga el freno de estacionamiento.

2. Pare el motor, retire la llave y espere a que se detengan todas las piezas en movimiento antes de abandonar el puesto del operador.
3. Deje que la máquina se enfríe.
4. Cierre la válvula de cierre de combustible, situada debajo del asiento ([Figura 52](#)).



g333362

**Figura 52**

- |                          |  |
|--------------------------|--|
| 1. Filtro de combustible | 3. Tubo de combustible que va hasta el motor                 |
| 2. Abrazadera            | 4. Tubo de combustible que viene del depósito de combustible |
- 
5. Apriete los extremos de las abrazaderas y deslícelas por la manguera alejándolas del filtro ([Figura 52](#)).
  6. Desmonte el filtro de los tubos de combustible.
  7. Instale un filtro nuevo y acerque las abrazaderas al filtro ([Figura 52](#)).
  8. Abra la válvula de cierre del combustible.

**Importante:** Instale los tubos de combustible y sujételos con bridas de plástico de la misma manera que estaban al salir de la fábrica, para mantener los tubos de combustible alejados de componentes que podrían dañar los tubos.

## Mantenimiento del depósito de combustible

No intente vaciar el depósito de combustible. Asegúrese de que el vaciado del depósito de combustible y el mantenimiento de cualquier componente del sistema de combustible sea realizado por un Servicio Técnico Autorizado.

# Mantenimiento del sistema eléctrico

## Seguridad del sistema eléctrico

- Desconecte la batería antes de reparar la máquina. Desconecte primero el terminal negativo y por último el positivo. Conecte primero el terminal positivo y por último el negativo.
- Cargue la batería en una zona abierta y bien ventilada, lejos de chispas y llamas. Desenchufe el cargador antes de conectar o desconectar la batería. Lleve ropa protectora y utilice herramientas aisladas.

## Mantenimiento de la batería

Intervalo de mantenimiento: Cada mes

### Retirada de la batería

#### ⚠ ADVERTENCIA

Los terminales de la batería o una herramienta metálica podrían hacer cortocircuito si entran en contacto con los componentes metálicos de la máquina, causando chispas. Las chispas podrían hacer explotar los gases de la batería, causando lesiones personales.

- Al retirar o colocar la batería, no deje que los bornes toquen ninguna parte metálica de la máquina.
- No deje que las herramientas metálicas hagan cortocircuito entre los bornes de la batería y las partes metálicas de la máquina.

#### ⚠ ADVERTENCIA

Una desconexión incorrecta de los cables de la batería podría dañar la máquina y los cables, causando chispas. Las chispas podrían hacer explotar los gases de la batería, causando lesiones personales.

- Desconecte siempre el cable negativo (negro) de la batería antes de desconectar el cable positivo (rojo).
- Conecte siempre el cable positivo (rojo) de la batería antes de conectar el cable negativo (negro).

1. Aparque la máquina en una superficie nivelada, desengrane el mando de control de las cuchillas (TDF) y ponga el freno de estacionamiento.
2. Pare el motor, retire la llave y espere a que se detengan todas las piezas en movimiento antes de abandonar el puesto del operador.
3. Retire la batería, según se muestra en [Figura 53](#).

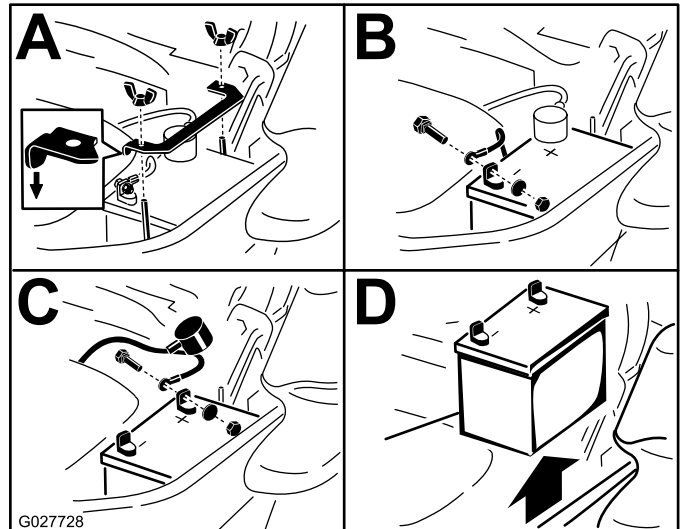


Figura 53

## Cómo cargar la batería

#### ⚠ ADVERTENCIA

El proceso de carga de la batería produce gases que pueden explotar.

Nunca fume cerca de la batería, y mantenga alejados de la batería chispas y llamas.

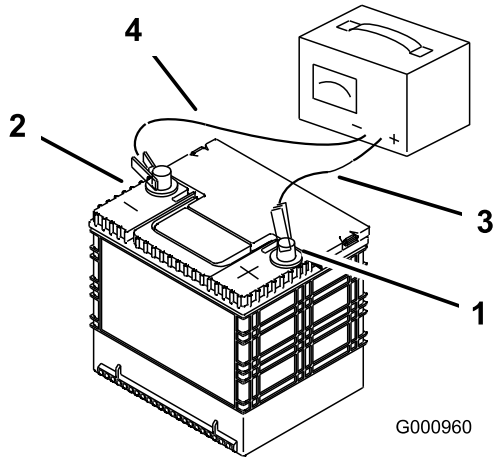
**Importante:** Mantenga siempre la batería completamente cargada (densidad específica de 1.265). Esto es especialmente importante para evitar daños a la batería cuando la temperatura está por debajo de los 0 °C (32 °F).

1. Retire la batería del chasis; consulte [Retirada de la batería \(página 45\)](#).
2. Cargue la batería durante 10 a 15 minutos a entre 25 A y 30 A, o durante 30 minutos a 10 A.

**Nota:** No sobrecargue la batería.

3. Cuando la batería esté completamente cargada, desconecte el cargador de la toma de electricidad, luego desconecte los cables del cargador de los bornes de la batería ([Figura 54](#)).
4. Instale la batería en la máquina y conecte los cables de la batería; consulte [Instalación de la batería \(página 46\)](#).

**Nota:** No haga funcionar la máquina con la batería desconectada; puede causar daños al sistema eléctrico.



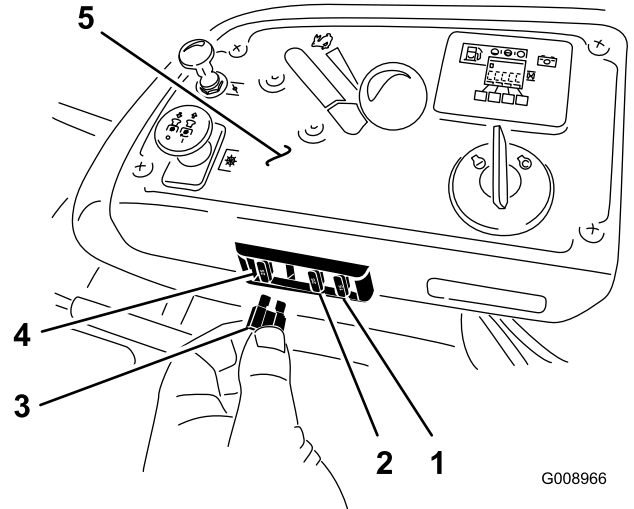
**Figura 54**

- |                                     |                                 |
|-------------------------------------|---------------------------------|
| 1. Borne positivo (+) de la batería | 3. Cable rojo (+) del cargador  |
| 2. Borne negativo (-) de la batería | 4. Cable negro (-) del cargador |

fusible, compruebe que no hay avería ni cortocircuito en el componente/circuito.

Los fusibles están situados en la consola, a la derecha del asiento (**Figura 56**).

1. Para cambiar un fusible, tire del mismo para retirarlo.
2. Instale un fusible nuevo (**Figura 56**).

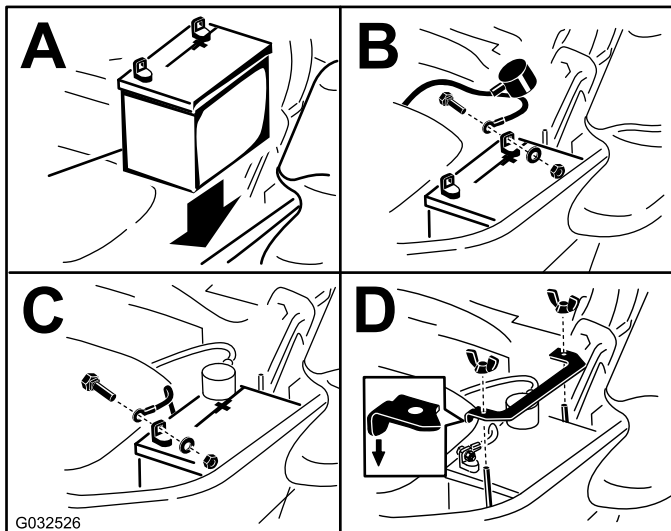


**Figura 56**

- |                              |                     |
|------------------------------|---------------------|
| 1. Accesorio opcional (15 A) | 4. Principal (25 A) |
| 2. Carga (25A)               | 5. Consola          |
| 3. Toma de fuerza (10A)      |                     |

## Instalación de la batería

**Nota:** Coloque la batería en la bandeja, con los bornes frente al depósito de aceite hidráulico (**Figura 55**).



**Figura 55**

## Mantenimiento de los fusibles

El sistema eléctrico está protegido con fusibles. No requiere mantenimiento; no obstante, si se funde un



# Mantenimiento del sistema de transmisión

## Comprobación del cinturón de seguridad

**Intervalo de mantenimiento:** Cada vez que se utilice o diariamente

Inspeccione el cinturón de seguridad en busca de señales de desgaste o cortes, y compruebe el funcionamiento del retractor y de la hebilla. Sustituya el cinturón de seguridad si está dañado.

## Comprobación de los pomos de la barra antivuelco

**Intervalo de mantenimiento:** Cada vez que se utilice o diariamente

### ⚠ ADVERTENCIA

Para evitar lesiones o la muerte en caso de un vuelco, mantenga la barra antivuelco en posición totalmente elevada y bloqueada, y utilice el cinturón de seguridad.

Asegúrese de que el asiento está sujeto a la máquina.

- Compruebe que tanto los herrajes de montaje como los pomos están en buenas condiciones de uso.
- Asegúrese de que los pomos están completamente bloqueados cuando la barra antivuelco está subida.

**Nota:** Puede ser necesario empujar hacia adelante o tirar hacia atrás de la parte superior de la barra antivuelco para que se bloqueen completamente ambos pomos (Figura 57 y Figura 58).

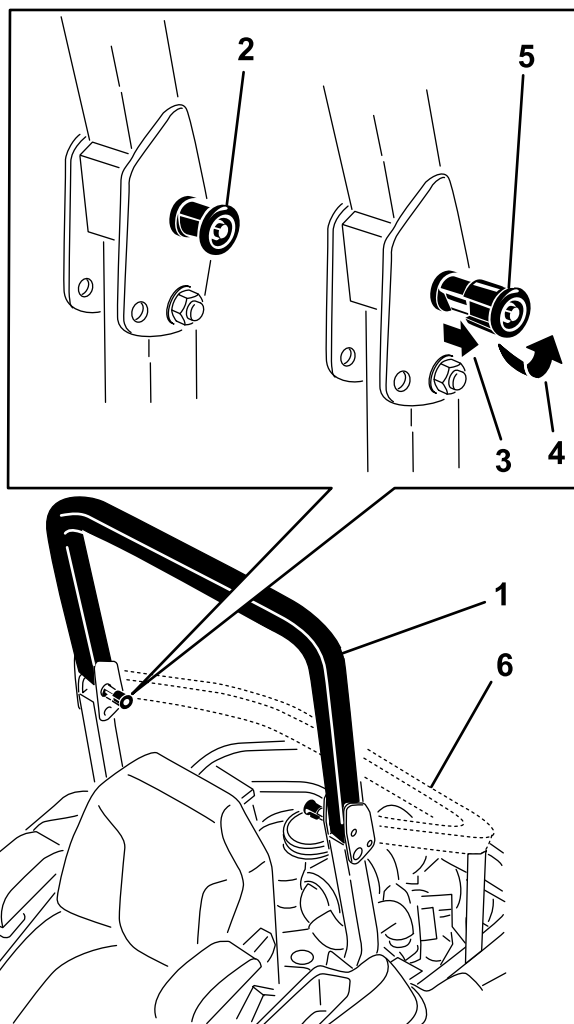


Figura 57

1. Barra antivuelco en posición vertical
2. Pomo de la barra antivuelco en la posición de bloqueo
3. Tire hacia fuera del pomo de la barra antivuelco y gírelo 90 grados.
4. Gire el pomo de la barra antivuelco 90 grados.
5. Pomo de la barra antivuelco en la posición de desbloqueo
6. Barra antivuelco en posición de plegado

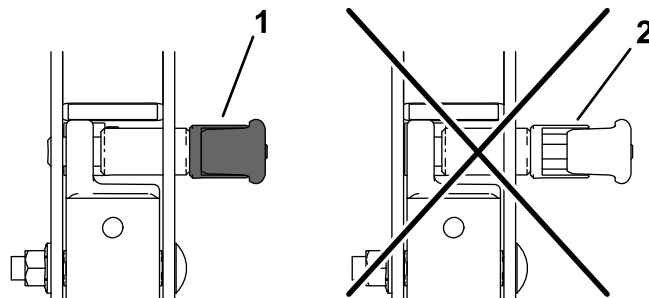
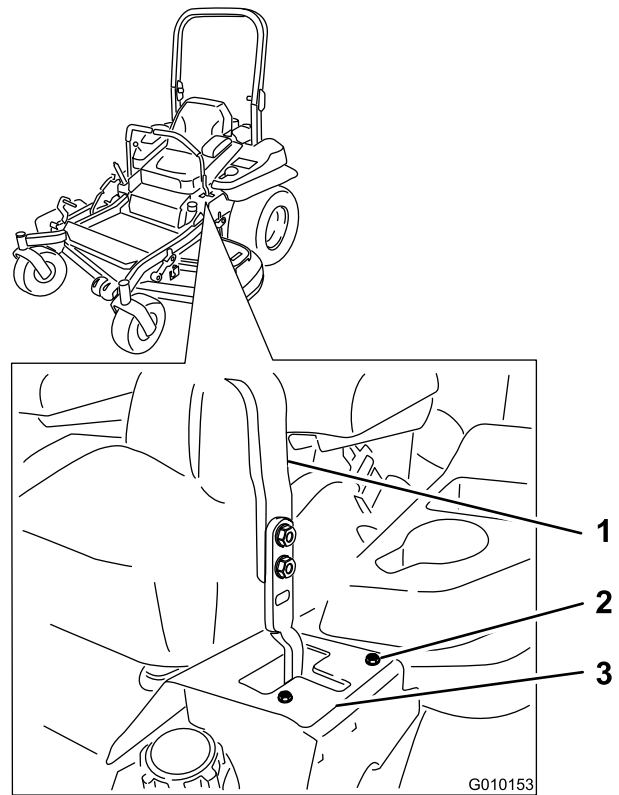


Figura 58

1. Engranado
2. Parcialmente engranado – no utilice la máquina con la barra antivuelco en esta posición.

# Ajuste de la dirección

1. Desengrane el mando de control de las cuchillas (TDF).
2. Conduzca hacia un lugar llana y abierta, y mueva las palancas de control de movimiento a la posición de BLOQUEO/PUNTO MUERTO.
3. Ponga la palanca del acelerador en un punto intermedio entre las posiciones de LENTO y RÁPIDO.
4. Mueva ambas palancas de control de movimiento hacia adelante del todo hasta que toquen los topes en la ranura en T.
5. Compruebe hacia qué lado se desvía la máquina.
6. Ponga el freno de estacionamiento, apague el motor y retire la llave.
7. Ajuste las placas de tope según sea necesario.
  - Si la máquina se desvía hacia la derecha, afloje los pernos y ajuste la chapa del tope izquierdo hacia atrás en la ranura en T de la izquierda hasta que la máquina avance en línea recta (Figura 59).
  - Si la máquina se desvía hacia la izquierda, afloje los pernos y ajuste la chapa del tope derecho hacia atrás en la ranura en T de la derecha hasta que la máquina avance en línea recta (Figura 59).
8. Apriete la chapa del tope (Figura 59).



**Figura 59**

Palanca de control de la izquierda ilustrada

- |                       |                   |
|-----------------------|-------------------|
| 1. Palanca de control | 3. Chapa del tope |
| 2. Perno              |                   |

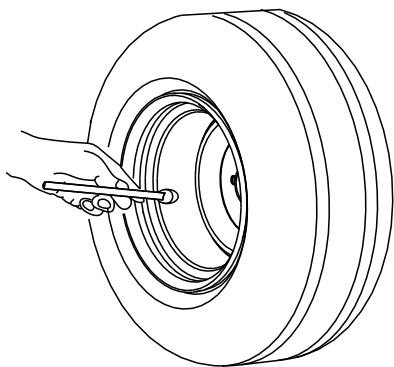
## Comprobación de la presión de los neumáticos

**Intervalo de mantenimiento:** Cada 50 horas/Cada mes (lo que ocurra primero)

Mantenga la presión de los neumáticos traseros a 0.9 bar (13 psi). Una presión desigual en los neumáticos puede hacer que el corte sea desigual. Las lecturas de presión son más exactas cuando los neumáticos están fríos.

**Nota:** Las ruedas delanteras son semineumáticas y no requieren presión de aire.

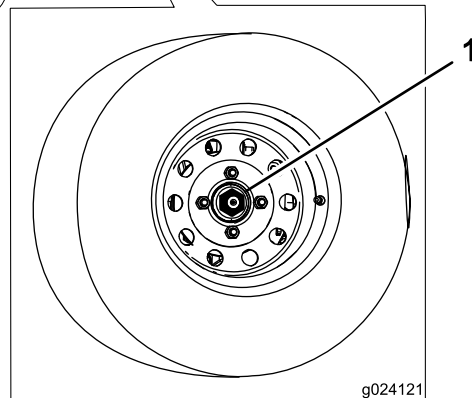
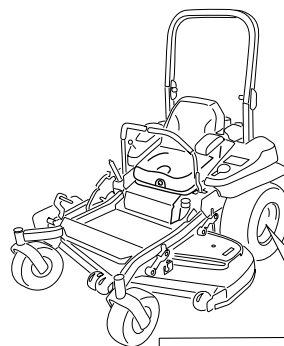




G001055

Figura 60

g001055



g024121

g024121

Figura 61

1. Tuerca almenada

## Comprobación de las tuercas de las ruedas

Compruebe la torsión de las tuercas de las ruedas y apriételas a 122–129 N·m (90–95 pies-libra).

## Comprobación de la tuerca almenada del cubo de la rueda

**Intervalo de mantenimiento:** Después de las primeras 100 horas

Cada 500 horas

Asegúrese de que el par de apriete de la tuerca almenada es de 286 a 352 N·m (211 a 260 pies-libra).

**Nota:** No utilice aceite aflojatodo en el buje de la rueda.

## Ajuste del cojinete del pivote de las ruedas giratorias

**Intervalo de mantenimiento:** Cada 500 horas/Cada año (lo que ocurra primero)

1. Aparque la máquina en una superficie nivelada, desengrane el mando de control de las cuchillas (TDF) y ponga el freno de estacionamiento.
2. Pare el motor, retire la llave y espere a que se detengan todas las piezas en movimiento antes de abandonar el puesto del operador.
3. Retire el tapón guardapolvo de la rueda giratoria y apriete la contratuerca (Figura 62).
4. Apriete la contratuerca hasta que las arandelas de muelle estén planas, luego afloje  $\frac{1}{4}$  de vuelta para establecer la pre-carga correcta de los cojinetes (Figura 62).

**Importante:** Asegúrese de que las arandelas de muelle están correctamente instaladas, según se muestra en Figura 62.

5. Coloque el tapón anti-polvo (Figura 62).

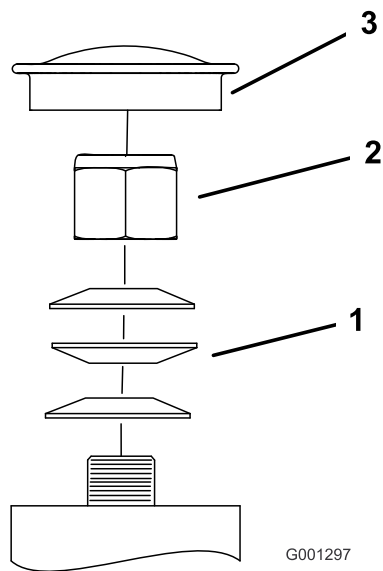


Figura 62

- |                        |                      |
|------------------------|----------------------|
| 1. Arandelas de muelle | 3. Tapón guardapolvo |
| 2. Contratuerca        |                      |

## Cómo retirar el suplemento del embrague

Algunos modelos de años posteriores han sido fabricados con embragues que contienen un suplemento de freno. Cuando el freno del embrague se ha desgastado hasta el punto en que el embrague ya no funciona de forma confiable, el suplemento puede retirarse para alargar la vida del embrague.

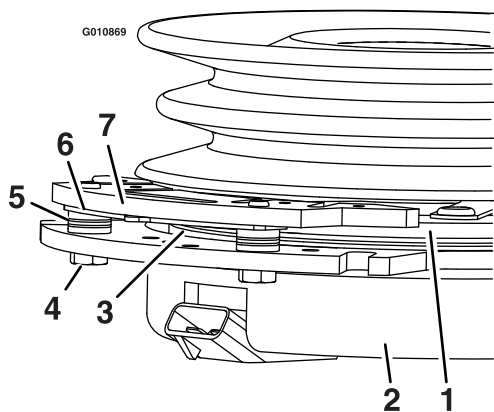


Figura 63

- |                               |   |
|-------------------------------|---|
| 1. Armadura                   | 5. Espaciador del freno                 |
| 2. Corona                     | 6. Suplemento de ajuste del entrehierro |
| 3. Rotor                      | 7. Polo de freno                        |
| 4. Perno de montaje del freno |   |

1. Aparque la máquina en una superficie nivelada, desengrane el mando de control de las cuchillas (TDF) y ponga el freno de estacionamiento.
2. Pare el motor, retire la llave y espere a que se detengan todas las piezas en movimiento antes de abandonar el puesto del operador.
3. Utilizar un compresor de aire, elimine cualquier residuo de debajo del polo de freno y de alrededor de los espaciadores del freno (Figura 64).

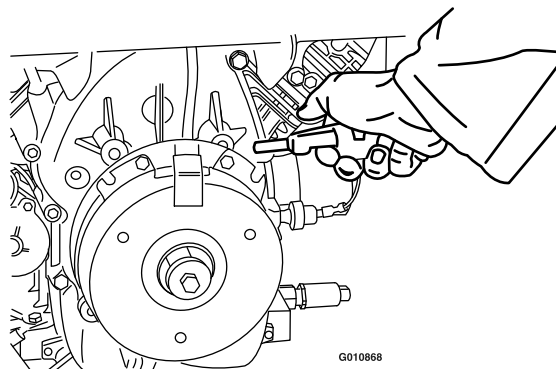
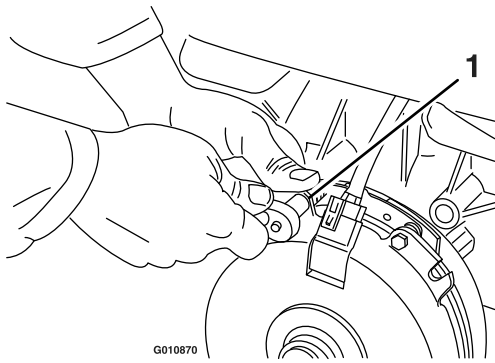


Figura 64

4. Compruebe la condición de los cables, conectores y terminales del arnés de cables.
 

**Nota:** Límpielos y/o cámbielos según sea necesario.
5. Verifique la presencia de 12 V en el conector del embrague cuando el mando de control de las cuchillas (TDF) está engranado.
6. Mida el espacio entre el rotor y la armadura. Si el espacio mide más de 1 mm (0.04"), realice los pasos siguientes:
  - A. Afloje ambos pernos de montaje del freno entre media y una vuelta, según se muestra en Figura 65.

**Nota:** No desmonte el polo del freno de la corona/armadura. El polo del freno se ha desgastado conjuntamente con la armadura, y es necesario mantener dicha correspondencia después de retirarse el suplemento para asegurar una fuerza de frenado correcta.

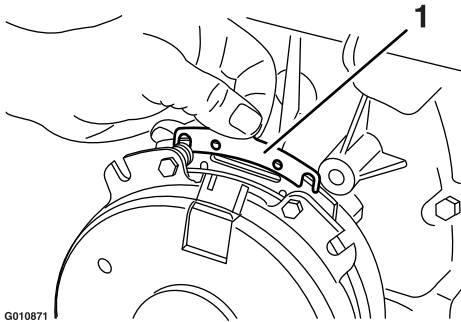


**Figura 65**

1. Perno de montaje del freno

- B. Usando un alicate de punta fina, o a mano, sujete la pestaña y retire el suplemento (Figura 66).

**Nota:** No deseche el suplemento hasta que el embrague funcione correctamente.

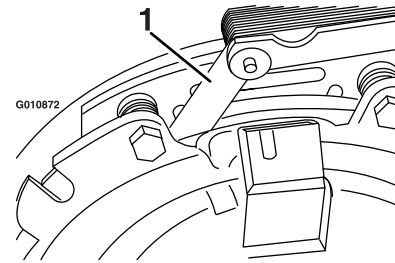


**Figura 66**

1. Suplemento

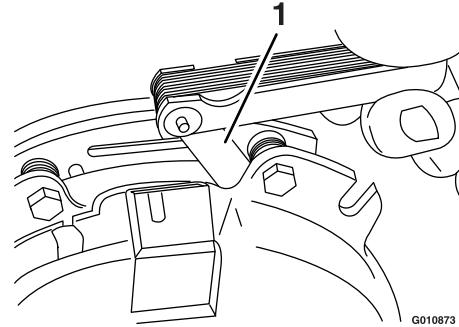
- C. Utilizando aire comprimido, elimine cualquier residuo de debajo del polo de freno y de alrededor de los espaciadores del freno.
- D. Apriete cada perno (M6 x 1) a 12.3–13.7 N·m (9.5–10.5 pies-libra).
- E. Usando una galga de 0.25 mm (0.01"), compruebe la presencia de un espacio entre el rotor y la cara de la armadura en ambos lados del polo del freno, según se indica en Figura 67 y Figura 68.

**Nota:** Debido a la forma en que se desgastan las caras del rotor y de la armadura (picos y valles), a veces es difícil medir el espacio con precisión.



**Figura 67**

1. Galga



**Figura 68**

1. Galga

- Si el espacio mide menos de 0,25 mm, instale el suplemento.
  - Si el espacio es suficiente, continúe con la comprobación de seguridad, paso F.
- F. Realice la siguiente comprobación de seguridad:
- i. Siéntese en el asiento y arranque el motor.
  - ii. Asegúrese de que las cuchillas no se engranan con el mando de control de las cuchillas (TDF) en la posición de DESCONECTADO y que el embrague esté sin engranar.  
Si el embrague no se desengrana, vuelva a instalar el suplemento.
  - iii. Engrane y desengrane el mando de control de las cuchillas (TDF) 10 veces seguidas para asegurarse de que el embrague funciona correctamente.

# Mantenimiento del sistema de refrigeración

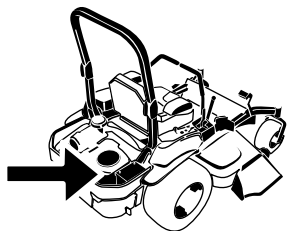
## Seguridad del sistema de refrigeración

- La ingesta de refrigerante de motor puede provocar envenenamiento; manténgalo fuera del alcance de niños y animales domésticos.
- El tocar el radiador y las piezas que lo rodean cuando están calientes, o el recibir una descarga de refrigerante caliente bajo presión, puede causar quemaduras graves.
  - Siempre deje que el motor se enfríe durante al menos 15 minutos antes de retirar el tapón del radiador.
  - Utilice un trapo al abrir el tapón del radiador, y ábralo lentamente para permitir la salida del vapor.

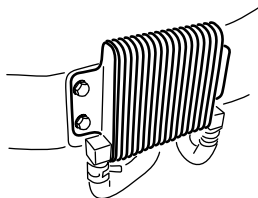
## Limpieza de la rejilla del motor y el enfriador de aceite del motor

**Intervalo de mantenimiento:** Cada vez que se utilice o diariamente

Retire cualquier acumulación de hierba, suciedad u otros residuos del enfriador de aceite (Figura 69).



G008804  
g008804



G009191

g009191

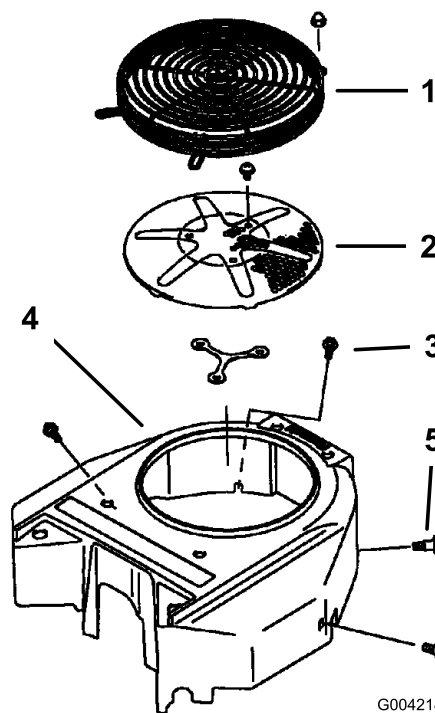
**Figura 69**

Retire cualquier acumulación de hierba, suciedad u otros residuos de la rejilla del motor. Esto ayuda a asegurar una refrigeración adecuada y una velocidad de motor correcta, y reduce la posibilidad de sobrecalentamiento y daños mecánicos al motor (Figura 66).

## Limpieza de las aletas de refrigeración y las cubiertas del motor

**Intervalo de mantenimiento:** Cada 100 horas/Cada año (lo que ocurra primero)

1. Aparque la máquina en una superficie nivelada, desengrane el mando de control de las cuchillas (TDF) y ponga el freno de estacionamiento.
2. Pare el motor, retire la llave y espere a que se detengan todas las piezas en movimiento antes de abandonar el puesto del operador.
3. Retire la rejilla de entrada de aire, el arrancador de retroceso y la carcasa del ventilador (Figura 70).
4. Limpie los residuos y la hierba de los componentes del motor.
5. Instale la rejilla de entrada de aire, el arrancador de retroceso y la carcasa del ventilador (Figura 70).



G004218

g004218

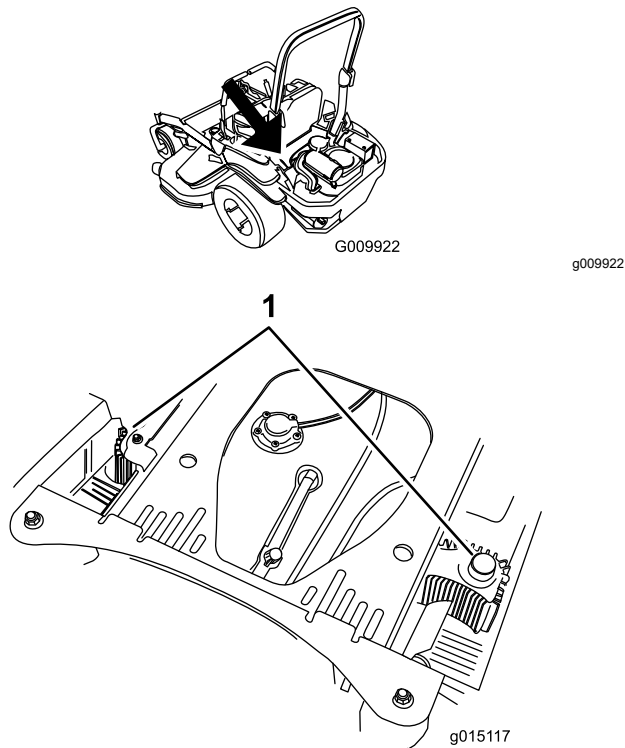
**Figura 70**

1. Protector del motor
2. Rejilla de entrada de aire
3. Perno
4. Carcasa del ventilador
5. Tornillo del motor

# Comprobación y limpieza de las cubiertas de la unidad hidráulica

**Intervalo de mantenimiento:** Cada vez que se utilice o diariamente

1. Aparque la máquina en una superficie nivelada, desengrane el mando de control de las cuchillas (TDF) y ponga el freno de estacionamiento.
2. Pare el motor, retire la llave y espere a que se detengan todas las piezas en movimiento antes de abandonar el puesto del operador.
3. Mueva el asiento hacia adelante.
4. Limpie cualquier residuo o hierba de las cubiertas de las unidades hidráulicas (Figura 71).
5. Coloque el asiento.



**Figura 71**

1. Cubiertas de la unidad hidráulica

# Mantenimiento de los frenos

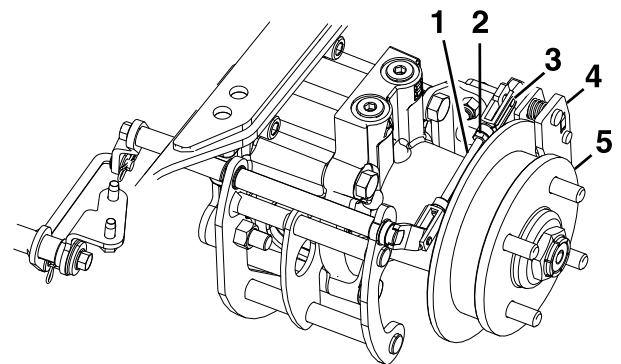
## Ajuste del freno de estacionamiento

**Intervalo de mantenimiento:** Después de las primeras 100 horas

Cada 500 horas

Compruebe que el freno de estacionamiento está correctamente ajustado. Es necesario realizar este procedimiento después de las primeras 100 horas de uso o después de retirar o cambiar cualquier componente del freno.

1. Aparque la máquina en una superficie nivelada, desengrane el mando de control de las cuchillas y ponga el freno de estacionamiento.
2. Pare el motor, retire la llave y espere a que se detengan todas las piezas en movimiento antes de abandonar el puesto del operador.
3. Levante la parte trasera de la máquina y apóyela sobre gatos fijos.
4. Retire las ruedas traseras de la máquina.
5. Elimine cualquier suciedad de la zona de los frenos.
6. Libere las ruedas motrices; consulte [Uso de las válvulas de liberación de las ruedas motrices](#) (página 31).
7. Quite el freno de estacionamiento.
8. Retire el pasador de muelle del acoplamiento trasero y la pinza (Figura 72).



**Figura 72**

- |                                    |                     |
|------------------------------------|---------------------|
| 1. Acoplamiento trasero            | 4. Pinza            |
| 2. Contratuerca                    | 5. Cubo de la rueda |
| 3. Pasador con muelle de retención |                     |

9. Afloje la contratuerca del acoplamiento trasero.

10. Empuje la palanca de la pinza hacia adelante con la presión de los dedos solamente hasta que la pastilla de freno entre en contacto con el rotor del buje.
11. Ajuste el acoplamiento trasero hasta que pueda insertar el pasador de muelle en el orificio de la palanca de la pinza.  
**Nota:** Para alargar el acoplamiento, gire el pasador una vuelta hacia fuera.
12. Apriete la contratuerca del acoplamiento trasero (Figura 72).
13. Asegúrese de que el cubo de la rueda se mueve libremente entre las pastillas de freno de la pinza.
14. Repita los pasos 8 a 13 en el lado derecho.
15. Gire el asa de liberación de las ruedas motrices a la posición de operación; consulte [Uso de las válvulas de liberación de las ruedas motrices \(página 31\)](#).
16. Instale los neumáticos traseros y apriete las tuercas de las ruedas a 129 N·m (95 pies-libra).
17. Retire los gatos fijos.

## Mantenimiento de las correas

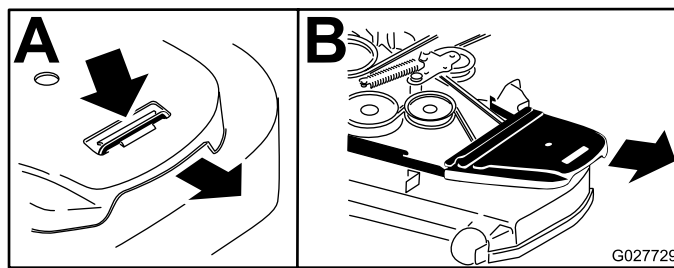
### Inspección de las correas

**Intervalo de mantenimiento:** Cada 50 horas

Cambie la correa si está desgastada. Las señales de una correa desgastada incluyen chirridos cuando la correa está en movimiento, patinaje de las cuchillas durante la siega, bordes deshilachados, o marcas de quemaduras o grietas.

### Cómo cambiar la correa del cortacésped

1. Aparque la máquina en una superficie nivelada, desengrane el mando de control de las cuchillas (TDF) y ponga el freno de estacionamiento.
2. Pare el motor, retire la llave y espere a que se detengan todas las piezas en movimiento antes de abandonar el puesto del operador.
3. Baje el cortacésped a la altura de corte de 76 mm (3").
4. Retire las cubiertas de la correa (Figura 73).



**Figura 73**

1. Empuje la pestaña hacia abajo.
2. Retire la cubierta de la correa.
3. Utilice una llave de carraca en el taladro cuadrado del brazo tensor para aliviar la tensión del muelle tensor (Figura 74).
4. Retire la correa de las poleas de la carcasa de corte.
5. Instale la guía de la correa en el brazo tensor tensado con muelle (Figura 74).
6. Retire la correa.
7. Pase la correa nueva alrededor de las poleas del cortacésped y de la polea del embrague, debajo del motor (Figura 74).



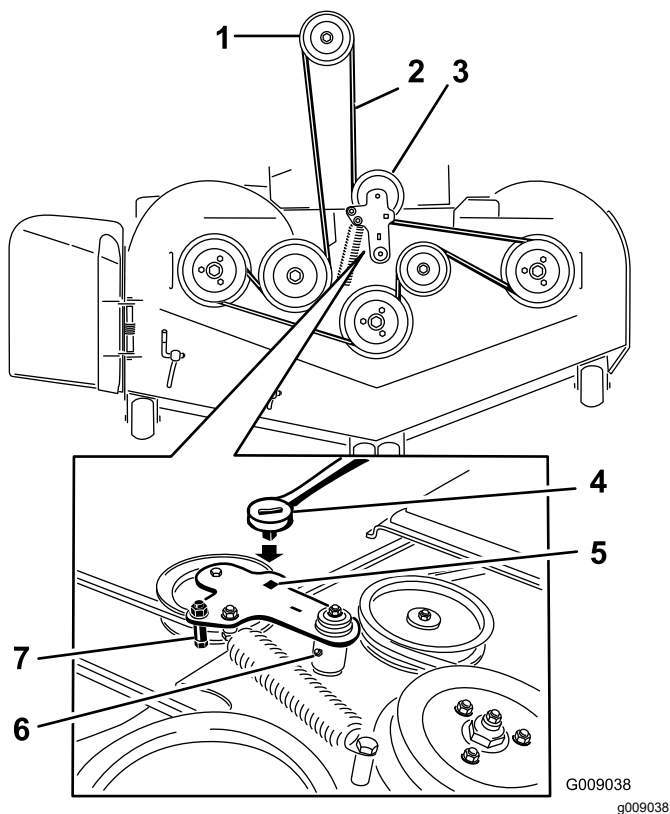


Figura 74

- |                                     |  |
|-------------------------------------|--|
| 1. Polea del embrague               | 5. Orificio cuadrado del brazo tensor para la llave de carraca |
| 2. Correa del cortacésped           | 6. Tensor-engrasador   |
| 3. Polea tensora tensada con muelle | 7. Guía de la correa   |
| 4. Llave de carraca                 |  |

10. Instale la guía de la correa en el brazo tensor (Figura 74).
11. Utilizando la llave de carraca en el taladro cuadrado, instale el muelle tensor (Figura 74).

**Nota:** Asegúrese de que los extremos del muelle están asentados en las ranuras de anclaje.

12. Instale las cubiertas de la correa (Figura 75).

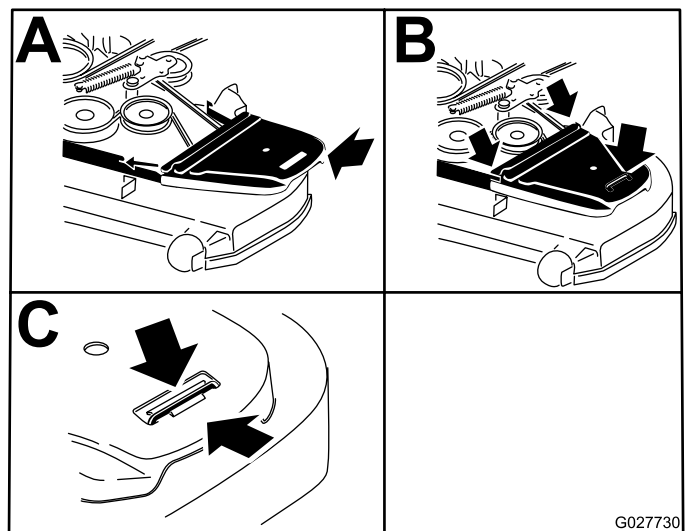


Figura 75

1. Posicione la cubierta de la correa.
2. Deslice la cubierta de la correa por debajo de los enganches laterales.
3. Asegúrese de que la pestaña queda por debajo del enganche metálico.

## Sustitución de la correa de transmisión de la bomba hidráulica

1. Aparque la máquina en una superficie nivelada, desengrane el mando de control de las cuchillas (TDF) y ponga el freno de estacionamiento.
2. Pare el motor, retire la llave y espere a que se detengan todas las piezas en movimiento antes de abandonar el puesto del operador.
3. Retire la correa del cortacésped; consulte [Cómo cambiar la correa del cortacésped](#) (página 54).
4. Levante la máquina y apóyela sobre gatos fijos (Figura 76).

# Mantenimiento del sistema de control

## Ajuste de la posición de las palancas de control

Las palancas de control tienen dos ajustes de altura: alto y bajo. Retire los pernos para adaptar la altura al operador.

1. Aparque la máquina en una superficie nivelada, desengrane el mando de control de las cuchillas (TDF) y ponga el freno de estacionamiento.
2. Pare el motor, retire la llave y espere a que se detengan todas las piezas en movimiento antes de abandonar el puesto del operador.
3. Afloje los pernos y las tuercas con arandela prensada de las palancas (Figura 77).
4. Alinee las palancas en el sentido adelante/atrás acercándolas a la posición de PUNTO MUERTO, y moviéndolas hasta que estén alineadas; luego apriete los pernos (Figura 78).

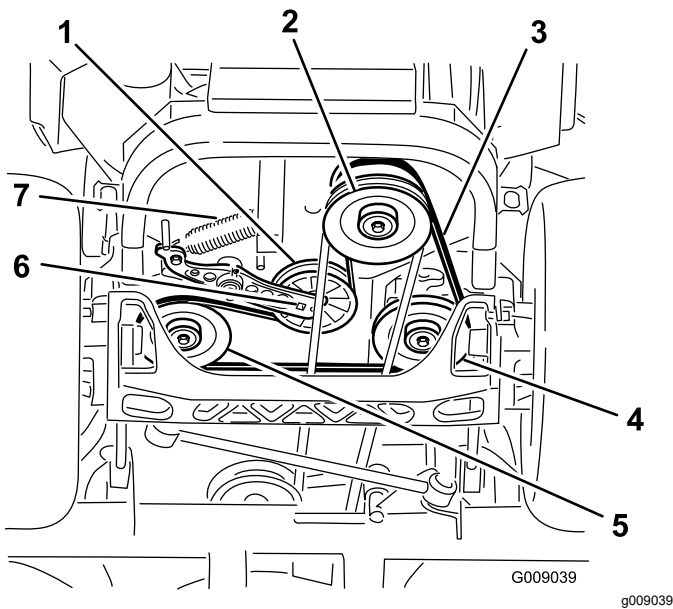


Figura 76

- |   |   |
|---|---|
| 1. Polea tensora                        | 5. Polea de la bomba hidráulica izquierda |
| 2. Polea del embrague                   | 6. Taladro cuadrado del brazo tensor      |
| 3. Correa de transmisión de la bomba    | 7. Muelle tensor                          |
| 4. Polea de la bomba hidráulica derecha |   |

5. Utilice una llave de carraca en el taladro cuadrado del brazo tensor para retirar el muelle tensor (Figura 76).
6. Desenganche el muelle de la polea tensora del bastidor (Figura 76).
7. Retire la correa de las poleas de transmisión de la unidad hidráulica y de la polea del motor.
8. Instale la correa nueva alrededor de la polea del motor y de las 2 poleas de transmisión.
9. Utilizando la llave de carraca en el taladro cuadrado del brazo tensor, instale el muelle tensor en el bastidor (Figura 76).
10. Instale la correa del cortacésped; consulte [Cómo cambiar la correa del cortacésped \(página 54\)](#).

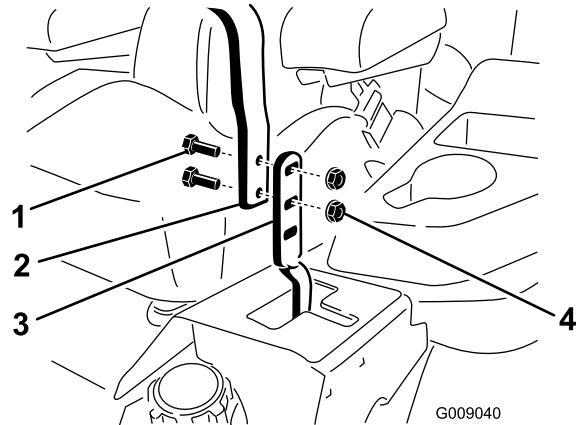


Figura 77

- |              |                       |
|--------------|-----------------------|
| 1. Perno (2) | 3. Palanca de control |
| 2. Asa       | 4. Tuerca (2)         |



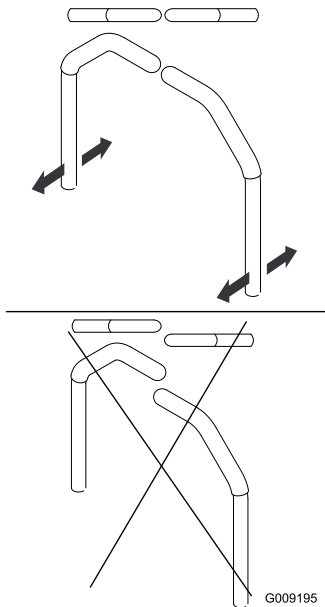


Figura 78

G009195

5. Si los extremos de las palancas chocan entre sí, consulte [Ajuste del pivote de bloqueo de punto muerto de las palancas de control de movimiento \(página 58\)](#).
6. Repita para ajustar las palancas de control.

## Ajuste de los acoplamientos de control de movimiento

Los acoplamientos de control de las bombas están situados en cada lado de la máquina, debajo del asiento. Gire la tuerca del extremo con una llave de 1/2" para hacer ajustes finos a fin de que la máquina no se desplace en punto muerto. Cualquier ajuste debe realizarse únicamente para la posición de punto muerto.

### ⚠ ADVERTENCIA

**El motor debe estar en marcha y las ruedas motrices deben estar girando para poder realizar los ajustes. El contacto con piezas en movimiento o superficies calientes puede causar lesiones personales.**

**Mantenga alejados de los componentes rotativos y de la superficies calientes los dedos, las manos y la ropa.**

1. Aparque la máquina en una superficie nivelada, desengrane el mando de control de las cuchillas (TDF), ponga las palancas de control de

movimiento en posición de BLOQUEO/PUNTO MUERTO, y ponga el freno de estacionamiento.

2. Pare el motor, retire la llave y espere a que se detengan todas las piezas en movimiento antes de abandonar el puesto del operador.
3. Presione el pedal de elevación de la carcasa, retire el pasador de altura de corte y baje la carcasa de corte al suelo.
4. Levante la parte trasera de la máquina y apóyela sobre gatos fijos a una altura suficiente para permitir que las ruedas motrices giren libremente.
5. Retire la conexión eléctrica del interruptor de seguridad del asiento, situado debajo del cojín del asiento.

**Nota:** El interruptor forma parte del conjunto del asiento.

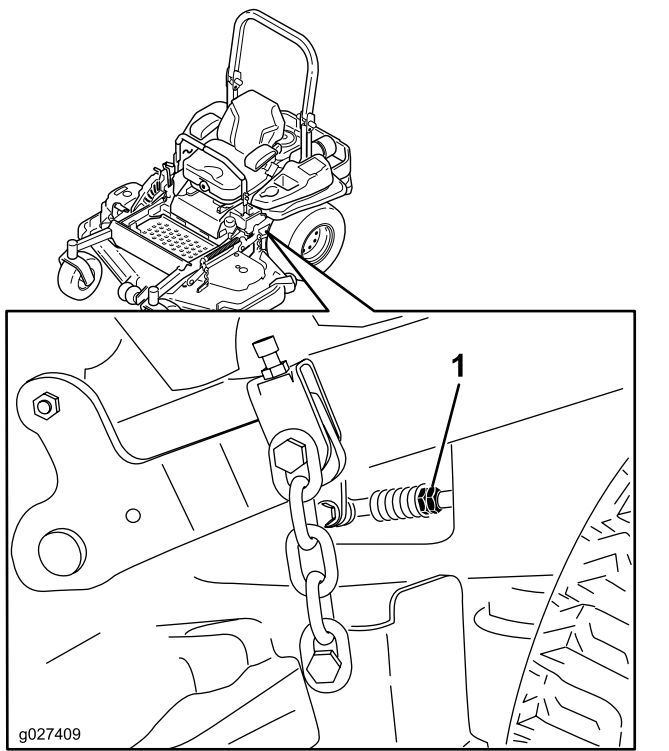
6. **Provisionalmente**, instale un puente entre los terminales del conector del arnés de cableado principal.
7. Arranque el motor, hágalo funcionar a su velocidad máxima y quite el freno de estacionamiento.

**Nota:** Antes de arrancar el motor, asegúrese de que el freno de estacionamiento está puesto y que las palancas de control de movimiento están hacia fuera. No es necesario que esté sentado en el asiento.

8. Haga funcionar la máquina durante al menos 5 minutos con las palancas de control de movimiento a velocidad máxima hacia adelante para que el fluido hidráulico alcance su temperatura normal de operación.

**Nota:** Las palancas de control de movimiento deben estar en punto muerto mientras se realizan ajustes.

9. Ponga las palancas de control de movimiento en la posición de punto MUERTO.
10. Ajuste la longitud de las varillas de control de las bombas girando las tuercas dobles de la varilla en el sentido apropiado, hasta que las ruedas se muevan ligeramente en marcha atrás ([Figura 79](#)).



**Figura 79**

1. Tuercas dobles

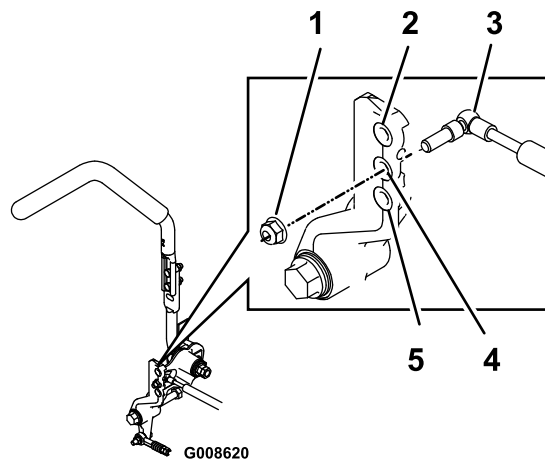
11. Mueva las palancas de control de movimiento a la posición de MARCHA ATRÁS y, aplicando una ligera presión a la palanca, deje que los muelles de marcha atrás devuelvan las palancas a punto muerto.

**Nota:** Las ruedas deben dejar de girar o moverse muy lentamente en marcha atrás.

12. Pare la máquina.
13. Retire el puente del arnés de cables y enchufe el conector en el interruptor del asiento.
14. Retire los soportes.
15. Eleve la carcasa de corte e instale el pasador de altura de corte.
16. Compruebe que la máquina no se desplaza en punto muerto con el freno de estacionamiento quitado.

## Ajuste del amortiguador de control de movimiento

El perno de montaje superior del amortiguador puede ajustarse para obtener la resistencia de la palanca de control de movimiento deseada. Consulte las opciones de montaje en [Figura 80](#).



**Figura 80**

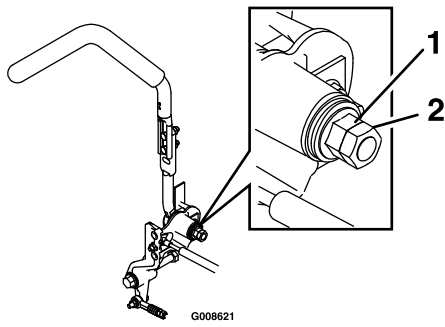
Palanca derecha de control de movimiento ilustrada

1. Apriete la contratuerca a 23 N·m (17 pies-libras). El perno debe sobresalir de la contratuerca después de ser apretado.
2. Máxima resistencia (tacto más firme)
3. Amortiguador
4. Resistencia media (tacto medio)
5. Mínima resistencia (tacto más blando)

## Ajuste del pivote de bloqueo de punto muerto de las palancas de control de movimiento

La tuerca con arandela prensada puede ajustarse para obtener la resistencia deseada en la palanca de control de movimiento al moverla a la posición de BLOQUEO/PUNTO MUERTO. Consulte las opciones de ajuste en [Figura 81](#).

1. Afloje la contratuerca.
2. Apriete o afloje la tuerca con arandela prensada hasta obtener el tacto deseado.
  - Para aumentar la resistencia, apriete la tuerca con arandela prensada.
  - Para reducir la resistencia, afloje la tuerca con arandela prensada.
3. Apriete la contratuerca.



**Figura 81**

1. Tuerca con arandela prensada      2. Contratuerca

# Mantenimiento del sistema hidráulico

## Seguridad del sistema hidráulico

- Busque atención médica inmediatamente si el fluido hidráulico penetra en la piel. Cualquier fluido inyectado debe ser extraído quirúrgicamente por un médico en el espacio de pocas horas.
- Asegúrese de que todas las mangueras y líneas de fluido hidráulico están en buenas condiciones de uso, y que todos los acoplamientos y conexiones hidráulicos están apretados, antes de aplicar presión al sistema hidráulico.
- Mantenga el cuerpo y las manos alejados de fugas pequeñas o boquillas que expulsan fluido hidráulico a alta presión.
- Utilice un cartón o un papel para buscar fugas hidráulicas.
- Alivie de manera segura toda presión en el sistema hidráulico antes de realizar trabajo alguno en el sistema hidráulico.

## Especificación del fluido hidráulico

**Tipo de fluido hidráulico:** Fluido hidráulico Toro® HYPR-OIL™ 500 o Mobil® 1 15W-50.

**Importante:** Utilice el fluido especificado. Otros fluidos podrían causar daños en el sistema hidráulico.

**Capacidad de fluido de cada sistema hidráulico:** 1.5 litros (52 onzas) en cada lado con cambio de filtro

## Comprobación del fluido hidráulico

**Intervalo de mantenimiento:** Cada 50 horas—Compruebe el nivel de fluido hidráulico.

1. Aparque la máquina en una superficie nivelada, desengrane el mando de control de las cuchillas (TDF) y ponga el freno de estacionamiento.
2. Pare el motor, retire la llave y espere a que se detengan todas las piezas en movimiento antes de abandonar el puesto del operador.
3. Deje que el motor y el sistema hidráulico se enfríen durante 10 minutos.

**Nota:** El nivel de aceite de la varilla es incorrecto si se comprueba el aceite con la unidad caliente.

4. Mueva el asiento hacia adelante.
5. Limpie la zona alrededor de las varillas de los depósitos del sistema hidráulico (Figura 82).
6. Retire una varilla del depósito hidráulico (Figura 82).
7. Limpie la varilla e introdúzcala en el depósito.
8. Retire la varilla e inspeccione el extremo (Figura 82).

**Importante:** No llene demasiado las unidades hidráulicas de fluido porque podrían producirse daños. No haga funcionar la máquina si el nivel de fluido está por debajo de la marca Add (añadir).

9. Si el nivel de fluido está en la marca Add (añadir), vierta lentamente en el depósito hidráulico solo la cantidad de fluido necesaria para que el nivel llegue hasta la marca de Full (Lleno) o H.
10. Vuelva a colocar la varilla.
11. Repita el procedimiento con la otra varilla.

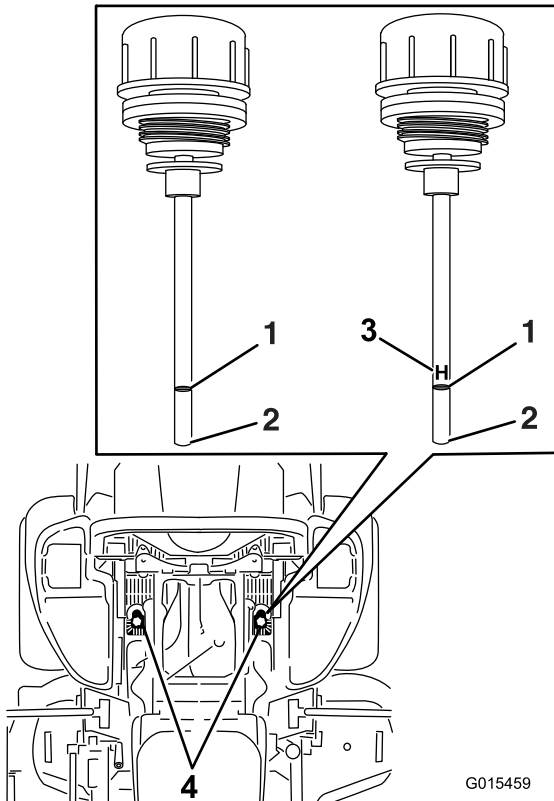


Figura 82

Cualquiera de las varillas puede utilizarse en esta máquina

- |           |   |
|-----------|---|
| 1. Lleno  | 3. H – indica Nivel alto                        |
| 2. Añadir | 4. Ubicación de las varillas debajo del asiento |

## Cambio del fluido hidráulico y los filtros

**Intervalo de mantenimiento:** Después de las primeras 250 horas—Cambie los filtros hidráulicos y el fluido hidráulico.

Cada 250 horas—Después del cambio inicial – cambie los filtros y el fluido del sistema hidráulico si utiliza fluido Mobil 1 15W50. (Cámbielo más a menudo en condiciones de mucho polvo o suciedad)

Cada 500 horas—Después del cambio inicial – cambie los filtros y el fluido del sistema hidráulico si utiliza fluido Toro® HYPR-OIL™ 500. (Cámbielo más a menudo en condiciones de mucho polvo o suciedad)

Para cambiar el fluido hidráulico, es necesario retirar los filtros. Cambie ambos filtros al mismo tiempo; consulte en [Especificación del fluido hidráulico \(página 59\)](#) las especificaciones del fluido.

1. Aparque la máquina en una superficie nivelada, desengrane el mando de control de las cuchillas y ponga el freno de estacionamiento.
2. Pare el motor, retire la llave y espere a que se detengan todas las piezas en movimiento antes de abandonar el puesto del operador.
3. Levante la máquina y apóyela sobre gatos fijos (Figura 83).

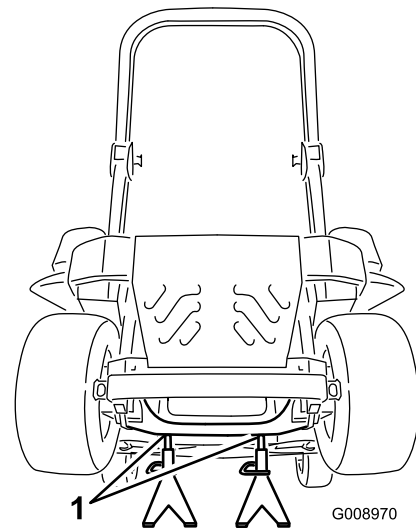


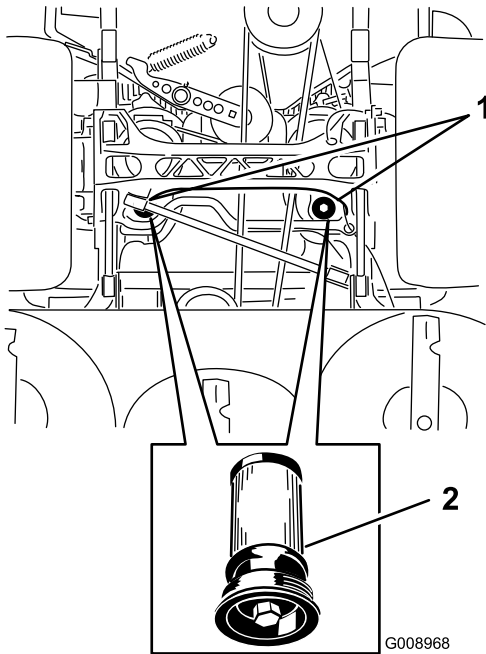
Figura 83

1. Gatos fijos

4. Retire la correa del cortacésped y la correa de transmisión de la bomba; consulte [Cómo cambiar la correa del cortacésped \(página 54\)](#) y [Sustitución de la correa de transmisión de la bomba hidráulica \(página 55\)](#).

**Nota:** Esto evita que se manchen las correas de fluido.

5. Coloque un recipiente debajo del filtro, retire el filtro usado y limpie la superficie ([Figura 84](#)).



**Figura 84**

Vista de la máquina desde abajo

1. Ubicación de los filtros
2. Filtro hidráulico

6. Aplique una capa fina de fluido hidráulico a la junta de goma del filtro nuevo ([Figura 84](#)).
7. Instale el filtro hidráulico nuevo.
8. Retire la correa de transmisión de la bomba y la correa del cortacésped.
9. Retire los gatos fijos y baje la máquina ([Figura 83](#)).
10. Añada fluido al depósito hidráulico y compruebe que no haya fugas.
11. Limpie cualquier fluido derramado.
12. Arranque el motor y déjelo funcionar durante unos 2 minutos para purgar el aire del sistema.
13. Pare el motor y compruebe que no hay fugas.
14. Compruebe el nivel mientras el fluido está frío.
15. Si es necesario, añada fluido al depósito hidráulico.

**Nota:** No llene demasiado.

## Mantenimiento de la carcasa de corte

### Seguridad de las cuchillas

- Inspeccione periódicamente las cuchillas, para asegurarse de que no están desgastadas ni dañadas.
- Tenga cuidado al comprobar las cuchillas. Envuelva las cuchillas o lleve guantes, y extreme las precauciones al realizar el mantenimiento de las cuchillas. Solo reemplace o afile las cuchillas; no las enderece ni las suelde nunca.
- En máquinas con múltiples cuchillas, tenga cuidado puesto que girar una cuchilla puede hacer que giren otras cuchillas.
- Sustituya cuchillas o pernos gastados o dañados en conjuntos completos para no desequilibrar la máquina.

### Mantenimiento de las cuchillas de corte

Para garantizar una calidad de corte superior, mantenga afiladas las cuchillas. Para que el afilado y la sustitución sean más cómodos, puede desear tener un stock de cuchillas de repuesto.

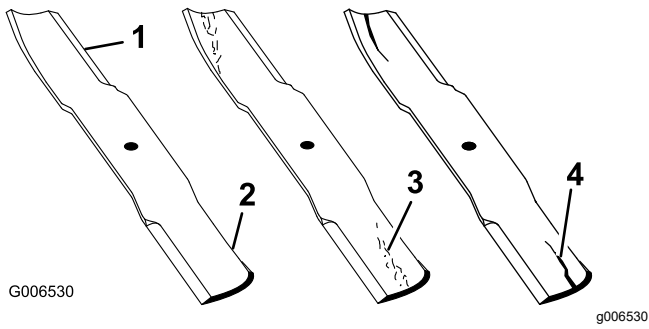
### Antes de inspeccionar o realizar mantenimiento en las cuchillas

1. Aparque la máquina en una superficie nivelada, desengrane el mando de control de las cuchillas (TDF) y ponga el freno de estacionamiento.
2. Apague el motor, retire la llave y desconecte los cables de las bujías.

### Inspección de las cuchillas

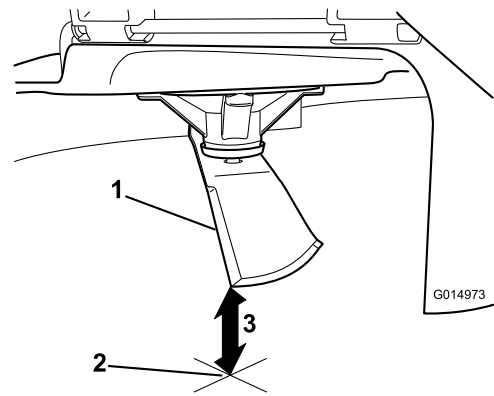
**Intervalo de mantenimiento:** Cada vez que se utilice o diariamente

1. Inspeccione los filos de corte ([Figura 85](#)).
2. Si los filos están romos o tienen muescas, retire la cuchilla y afílela; consulte [Afilado de las cuchillas \(página 63\)](#).
3. Inspeccione las cuchillas, especialmente en la parte curva.
4. Si observa fisuras, desgaste o la formación de una ranura en esta zona, instale de inmediato una cuchilla nueva ([Figura 85](#)).



**Figura 85**

- |                  |                                 |
|------------------|---------------------------------|
| 1. Filo de corte | 3. Formación de ranura/desgaste |
| 2. Parte curva   | 4. Grieta                       |



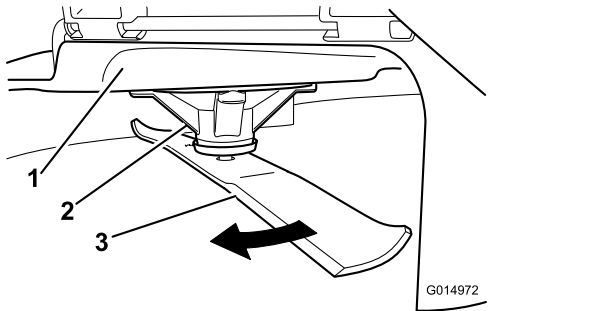
**Figura 87**

1. Cuchilla (posicionada para la medición)
2. Superficie nivelada
3. Distancia medida entre la cuchilla y la superficie (A)

## Verificación de la rectilinealidad de las cuchillas

**Nota:** La máquina debe estar sobre una superficie nivelada para realizar el procedimiento siguiente.

1. Eleve la carcasa de corte a la altura de corte más alta.
2. Llevando guantes fuertemente acolchados u otro tipo de protección apropiada para las manos, gire la cuchilla lentamente hasta una posición que permita medir la distancia entre el filo de corte y la superficie nivelada en la que descansa la máquina (**Figura 86**).

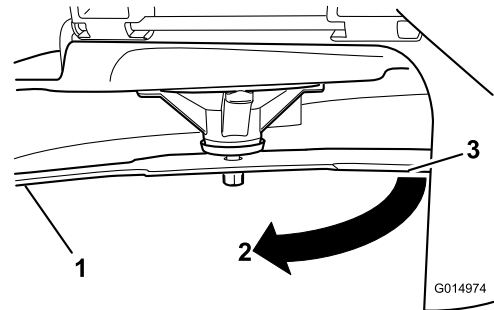


**Figura 86**

- |                        |             |
|------------------------|-------------|
| 1. Carcasa             | 3. Cuchilla |
| 2. Alojamiento del eje |             |

3. Mida desde la punta de la cuchilla hasta la superficie plana (**Figura 87**).

4. Gire la misma cuchilla 180 grados de manera que el otro extremo esté en la misma posición (**Figura 88**).

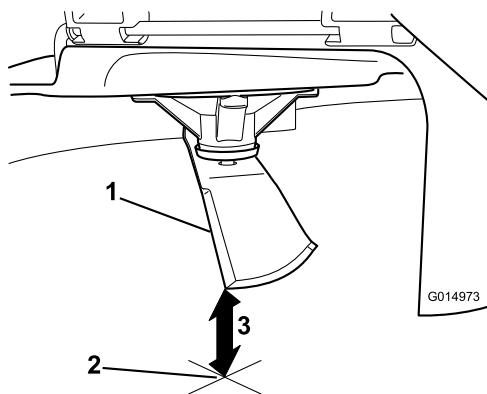


**Figura 88**

1. Cuchilla (lado medido anteriormente)
2. Medición (misma posición que antes)
3. Lado opuesto de la cuchilla pasando a la posición de medición

5. Mida desde la punta de la cuchilla hasta la superficie plana (**Figura 89**).

**Nota:** La diferencia no debe ser superior a 3 mm ( $\frac{1}{8}$ ").



**Figura 89**

1. Filo opuesto de la cuchilla (posicionada para la medición)
2. Superficie nivelada
3. Segunda distancia medida entre cuchilla y superficie (B)

A. Si la diferencia entre A y B es de más de 3 mm ( $\frac{1}{8}$ "), sustituya la cuchilla por una cuchilla nueva; consulte [Cómo retirar las cuchillas \(página 63\)](#) y [Instalación de las cuchillas \(página 64\)](#).

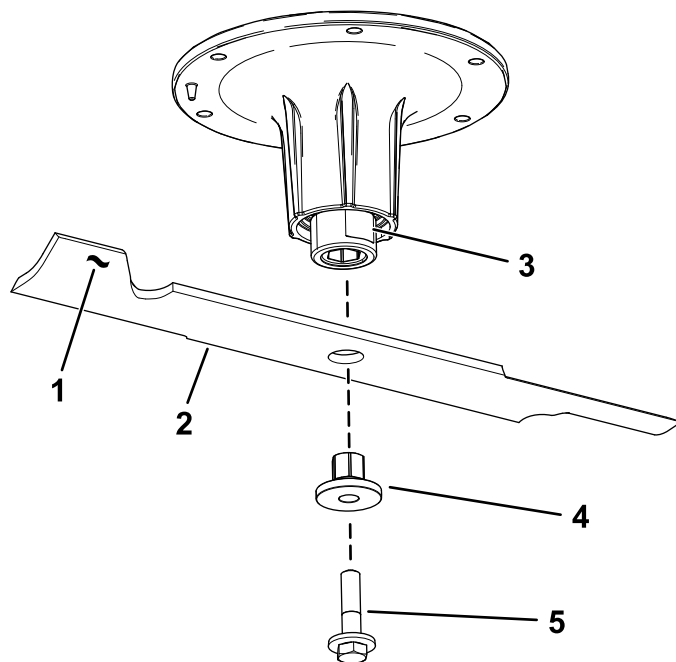
**Nota:** Si cambia una cuchilla doblada por una nueva, y la dimensión obtenida sigue siendo de más de 3 mm ( $\frac{1}{8}$ "), el eje de la cuchilla podría estar doblado. Póngase en contacto con su Servicio Técnico Autorizado para que revise la máquina.

- B. Si la diferencia está dentro de los límites, pase a la cuchilla siguiente.
6. Repita este procedimiento con cada cuchilla.

## Cómo retirar las cuchillas

Cambie las cuchillas si han golpeado un objeto sólido o si una cuchilla está desequilibrada o doblada.

1. Coloque una llave inglesa en la zona plana del eje o sujete el extremo de la cuchilla usando un trapo o un guante grueso.
2. Retire el perno de la cuchilla, el buje y la cuchilla del eje ([Figura 90](#)).



**Figura 90**

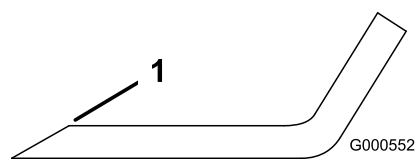
1. Vela de la cuchilla
2. Cuchilla
3. Zona plana del eje de la cuchilla
4. Buje
5. Perno de la cuchilla

## Afilado de las cuchillas

1. Utilice una lima para afilar el filo de corte en ambos extremos de la cuchilla ([Figura 91](#)).

**Nota:** Mantenga el ángulo original.

**Nota:** La cuchilla permanece equilibrada si se retira la misma cantidad de material de ambos bordes de corte.



**Figura 91**

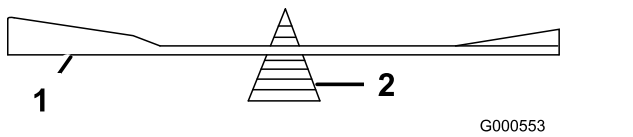
1. Afile con el ángulo original.

2. Verifique el equilibrio de la cuchilla colocándola sobre un equilibrador de cuchillas ([Figura 92](#)).

**Nota:** Si la cuchilla se mantiene horizontal, está equilibrada y puede utilizarse.

**Nota:** Si la cuchilla no está equilibrada, rebaje algo el metal en la parte de la vela solamente con una lima ([Figura 91](#)).





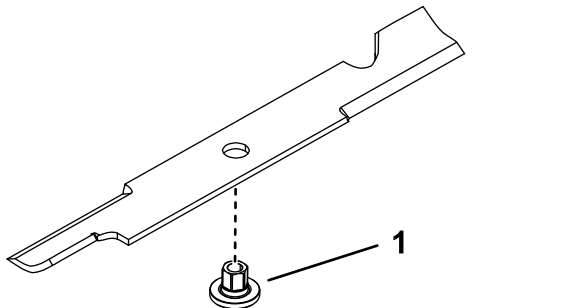
**Figura 92**

1. Cuchilla
2. Equilibrador

3. Repita este procedimiento hasta que la cuchilla esté equilibrada.

## Instalación de las cuchillas

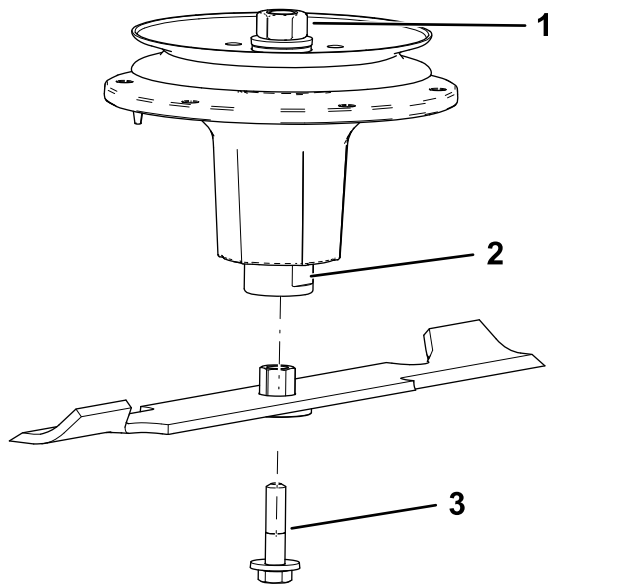
1. Instale el buje a través de la cuchilla con la brida del buje en el lado inferior (lado del césped) de la cuchilla ([Figura 93](#)).



**Figura 93**

1. Buje

2. Instale el conjunto de buje/cuchilla en el eje ([Figura 94](#)).



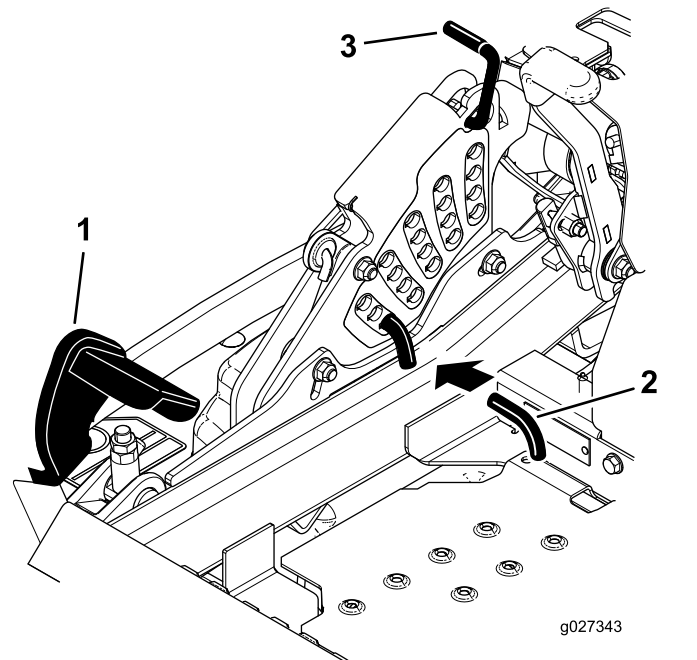
**Figura 94**

1. Tuerca superior del eje
2. Zona plana del eje de la cuchilla
3. Perno de la cuchilla

3. Aplique lubricante o grasa de cobre a la rosca del perno de la cuchilla según sea necesario para evitar que se agarrote. Instale el perno de la cuchilla con los dedos solamente.
4. Coloque una llave inglesa en la zona plana del eje y apriete el perno de la cuchilla a 75–81 N·m (55–60 pies-libra).

## Nivelación de la carcasa de corte

1. Aparque la máquina en una superficie nivelada, desengrane el mando de control de las cuchillas (TDF) y ponga el freno de estacionamiento.
2. Pare el motor, retire la llave y espere a que se detengan todas las piezas en movimiento antes de abandonar el puesto del operador.
3. Compruebe la presión de los neumáticos de las ruedas motrices; consulte [Comprobación de la presión de los neumáticos](#) (página 48).
4. Ponga el bloqueo de transporte en la posición de cierre.
5. Empuje el pedal de elevación de la carcasa hacia delante del todo; la carcasa se enganchará en la posición de transporte de 14 cm (5½") ([Figura 95](#)).



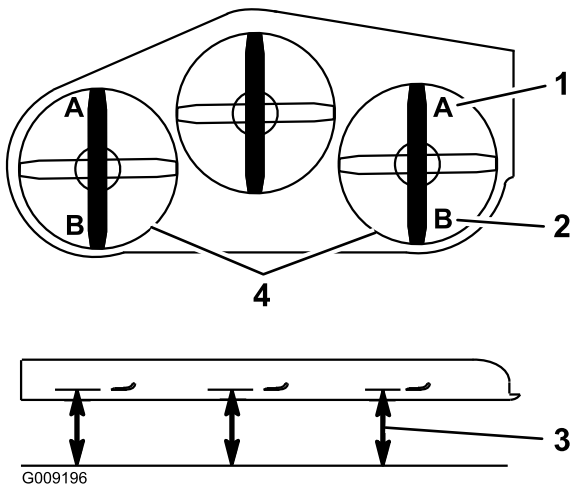
**Figura 95**

1. Pedal de elevación de la carcasa
2. Pasador de selección de la altura de corte
3. Bloqueo de transporte



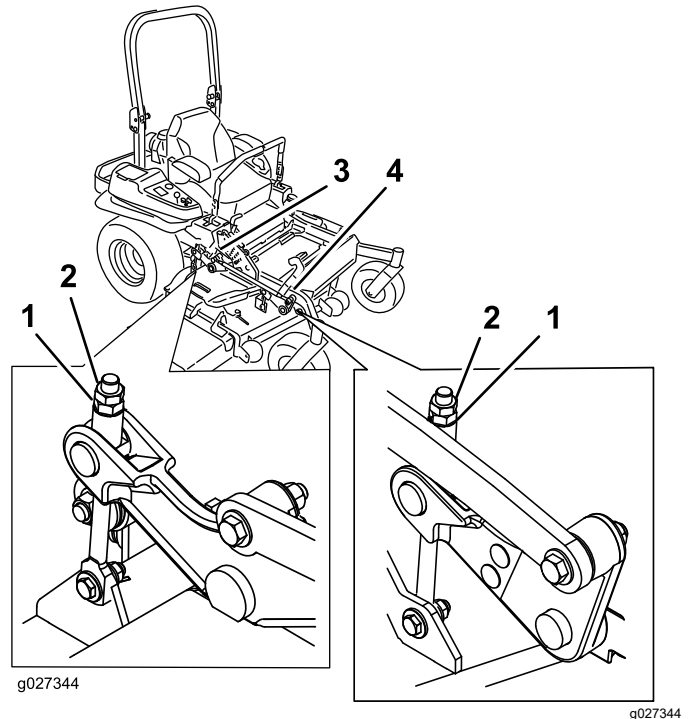
6. Introduzca el pasador de ajuste de la altura en el taladro que corresponde a una altura de 7.6 cm (3").
7. Quite el bloqueo de transporte y deje que la carcasa descienda a la altura de corte.
8. Eleve el conducto de descarga.
9. En ambos lados de la carcasa, mida desde la superficie nivelada hasta la punta delantera de la cuchilla (Posición A), según se muestra en [Figura 96](#).

**Nota:** La distancia debe ser de 7.6 cm (3")



**Figura 96**

- |                                  |   |
|----------------------------------|---|
| 1. 7.6 cm (3") en A es correcto  | 3. Mida aquí desde la punta de la cuchilla hasta la superficie dura |
| 2. 8.3 cm (3¼") en B es correcto | 4. Mida en los puntos A y B en ambos lados                          |



**Figura 97**

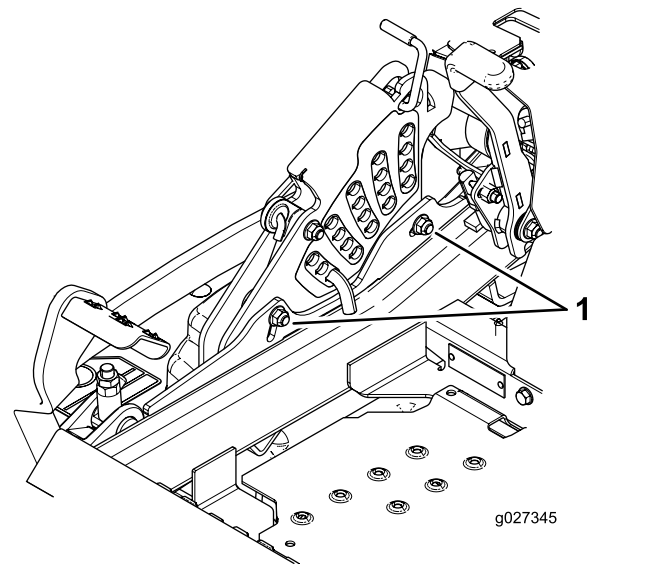
- |                     |                                   |
|---------------------|-----------------------------------|
| 1. Tuerca de ajuste | 3. Ajuste de la carcasa trasera   |
| 2. Contratuerca     | 4. Ajuste de la carcasa delantera |

10. Gire la tuerca de ajuste del conjunto de elevación de la carcasa delantera para modificar la altura ([Figura 97](#)).

**Nota:** Para aumentar la altura, gire la tuerca de ajuste en sentido horario; para reducir la altura, gire la tuerca en sentido antihorario.

**Nota:** Si los acoplamientos de la carcasa delantera no tienen holgura suficiente para lograr la altura de corte precisa, puede utilizarse el ajuste de un solo punto.

11. Para ajustar el sistema de ajuste de un solo punto, afloje los 2 pernos situados cerca del borde inferior de la pletina de altura de corte ([Figura 98](#)).



**Figura 98**

1. Pernos en el borde inferior de la pletina de altura de corte.

12. Si la carcasa está demasiado baja, apriete el perno del ajuste de un solo punto girándolo en el sentido de las agujas del reloj. Si la

carcasa está demasiado alta, afloje el perno del ajuste de un solo punto girándolo en el sentido contrario a las agujas del reloj (Figura 99).

**Nota:** Apriete o afloje el perno lo suficiente para desplazar los pernos de montaje de la pletina de altura de corte al menos  $\frac{1}{3}$  del recorrido posible en las ranuras correspondientes. De esta manera, será posible ajustar algo más en sentido vertical los 4 acoplamientos de la carcasa.

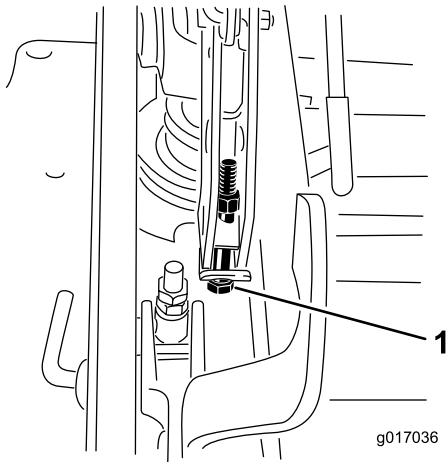


Figura 99

1. Perno de ajuste de un solo punto

13. Apriete los 2 pernos en el borde inferior de la pletina de altura de corte (Figura 98).

**Nota:** En la mayoría de las condiciones, la punta trasera de la cuchilla debe estar 6.4 mm ( $\frac{1}{4}$ " ) más alta que la punta delantera.

14. Apriete los 2 pernos a 37–45 N·m (27–33 pies-libra).
15. En ambos lados de la carcasa, mida desde la superficie nivelada hasta la punta trasera de la cuchilla (Posición B), según se muestra en Figura 96.

**Nota:** La distancia debe ser de 8.3 cm ( $3\frac{1}{4}$ " ).

16. Gire el tornillo de ajuste hasta obtener una altura de 8.3 cm ( $3\frac{1}{4}$ " ) (Figura 97).

Para aumentar la altura, gire la tuerca de ajuste en sentido horario; para reducirla, gire la tuerca en el sentido contrario.

17. Mida hasta que los 4 lados tengan la altura correcta.
18. Apriete todas las tuercas de los brazos de elevación de la carcasa.
19. Baje el conducto de descarga.

## Retirar la Carcasa del Cortacésped

Inmovilice los brazos tensados con muelles de la carcasa antes de retirar la carcasa de corte o de realizar mantenimiento en la misma.

### ⚠ ADVERTENCIA

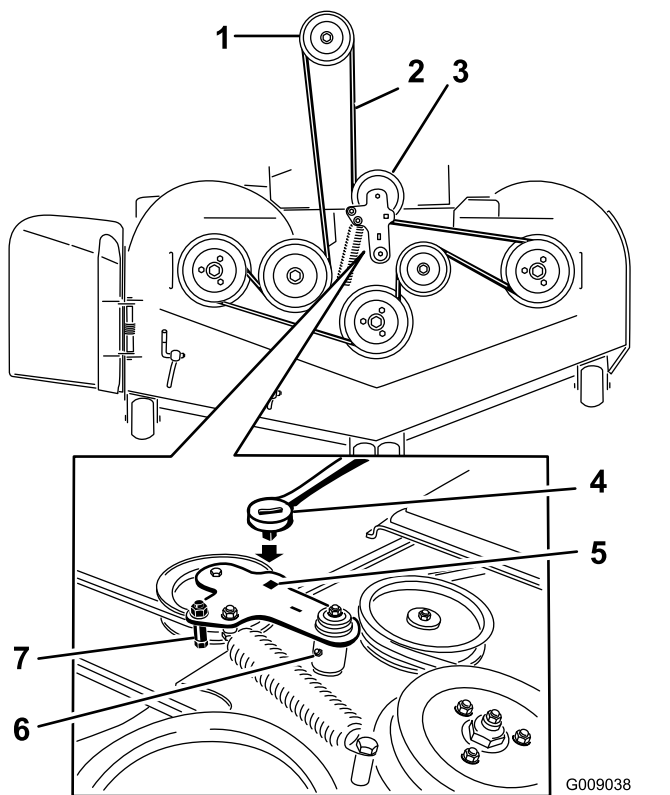
**Los brazos de elevación de la carcasa contienen energía almacenada. El retirar la carcasa sin antes liberar dicha energía almacenada puede causar lesiones graves o la muerte.**

**No intente desmontar la carcasa del bastidor delantero sin anular la energía almacenada.**

1. Aparque la máquina en una superficie nivelada, desengrane el mando de control de las cuchillas (TDF) y ponga el freno de estacionamiento.
2. Pare el motor, retire la llave y espere a que se detengan todas las piezas en movimiento antes de abandonar el puesto del operador.
3. Coloque el pasador de ajuste de altura en el taladro que corresponde a una altura de 7.6 cm (3").

**Nota:** De esta manera se inmovilizan los brazos de elevación de la carcasa en la posición más baja cuando se retira la carcasa y se libera la energía almacenada en el muelle de la carcasa.

4. Retire las cubiertas de la correa.
5. Levante la chapa de suelo e introduzca una llave dinamométrica en el taladro cuadrado del brazo tensor de la carcasa (Figura 100).
6. Gire cuidadosamente el brazo tensor de la carcasa en sentido horario y retire la correa del cortacésped (Figura 100).

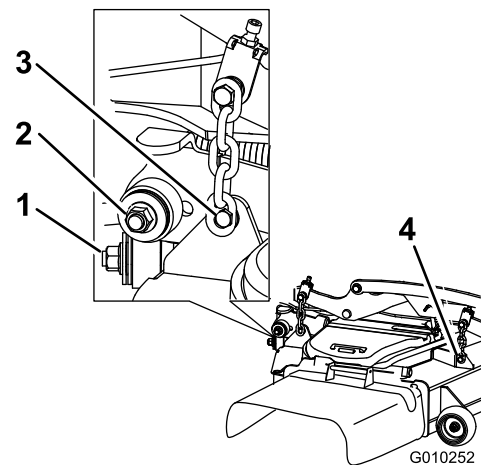


**Figura 100**

G009038  
g009038

- |                                     |  |
|-------------------------------------|--|
| 1. Polea del embrague               | 5. Orificio cuadrado del brazo tensor para la llave de carraca |
| 2. Correa del cortacésped           | 6. Engrasador del tensor                                       |
| 3. Polea tensora tensada con muelle | 7. Guía de la correa   |
| 4. Llave de carraca                 |  |

7. Retire y guarde los herrajes de ambos lados de la carcasa, según se muestra en [Figura 101](#).



**Figura 101**

G010252

g010252

1. Estabilizador derecho
2. Tirante de la carcasa (lado derecho ilustrado)
3. Retire el perno de cuello largo y la tuerca.
4. Retire el perno de cuello largo y la tuerca.

8. Levante los tirantes de la carcasa y sujételos en la posición elevada.
9. Retire la carcasa de debajo del lado derecho de la máquina.

## Cambio del deflector de hierba

### ⚠ ADVERTENCIA

Si el hueco de descarga se deja destapado, la máquina podría arrojar objetos hacia usted o hacia otras personas y causar lesiones graves. También podría producirse un contacto con la cuchilla.

No utilice nunca la máquina sin haber instalado una placa de mulching, un deflector de descarga o un sistema de recogida de hierba.

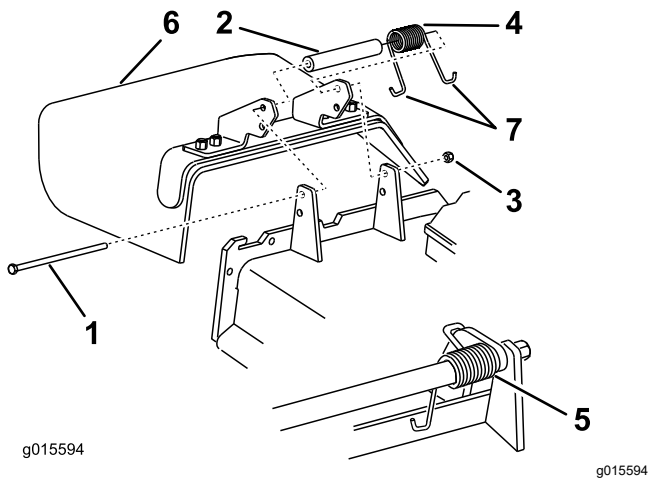
1. Retire la contratuerca, el perno, el muelle y el espaciador que sujetan el deflector a los soportes de pivote ([Figura 102](#)).
2. Retire el deflector de hierba dañado o desgastado ([Figura 102](#)).

# Limpieza

## Limpieza de los bajos de la carcasa de corte

**Intervalo de mantenimiento:** Después de cada uso

1. Aparque la máquina en una superficie nivelada, desengrane el mando de control de las cuchillas (TDF) y ponga el freno de estacionamiento.
2. Pare el motor, retire la llave y espere a que se detengan todas las piezas en movimiento antes de abandonar el puesto del operador.
3. Eleve la carcasa de corte a la posición de TRANSPORTE.



**Figura 102**

- |                 |                            |
|-----------------|----------------------------|
| 1. Perno        | 5. Muelle instalado        |
| 2. Espaciador   | 6. Deflector de hierba     |
| 3. Contratuerca | 7. Extremo en J del muelle |
| 4. Muelle       |                            |

3. Coloque el espaciador y el muelle en el deflector de hierba.
4. Coloque uno de los ganchos en **J** del muelle detrás del reborde de la carcasa.

**Nota:** Asegúrese de colocar un extremo con gancho en **J** del muelle detrás del reborde de la carcasa antes de instalar el perno, según se muestra en [Figura 102](#).

5. Instale el perno y la tuerca.
6. Coloque 1 extremo en **J** del muelle alrededor del deflector de hierba ([Figura 102](#)).

**Importante:** El deflector de hierba debe poder girar. Levante el deflector hasta que esté totalmente abierto, y asegúrese de que gire hasta cerrarse por completo.

## Eliminación de residuos

El aceite de motor, las baterías, el fluido hidráulico y el refrigerante del motor son contaminantes medioambientales. Elimínelos de acuerdo con la normativa estatal y local.

# Almacenamiento

## Seguridad durante el almacenamiento

- Apague el motor, retire la llave y espere a que se detengan todas las piezas en movimiento antes de abandonar el puesto del operador. Deje que se enfríe la máquina antes de hacer trabajos de ajuste, mantenimiento, limpieza o almacenamiento.
- No guarde la máquina o el combustible cerca de llamas, y no drene el combustible dentro de un edificio o dentro de un remolque cerrado.
- No guarde la máquina o un recipiente de combustible en un lugar donde pudiera haber una llama desnuda, chispas o una llama piloto, por ejemplo en un calentador de agua u otro electrodoméstico.

## Limpieza y almacenamiento

1. Desengrane el mando de control de las cuchillas (TDF) y accione el freno de estacionamiento.
2. Pare el motor, retire la llave y espere a que se detengan todas las piezas en movimiento antes de abandonar el puesto del operador.
3. Retire los recortes de hierba, la suciedad y la mugre de las piezas externas de toda la máquina, especialmente el motor y el sistema hidráulico. Limpie la suciedad y la broza de la parte exterior del alojamiento de las aletas de la culata de cilindros del motor y del soplador.

**Importante:** La máquina puede lavarse con un detergente suave y agua. No lave la máquina a presión. Evite el uso excesivo de agua, especialmente cerca del panel de control, el motor, las bombas hidráulicas y los motores eléctricos.

4. Compruebe el funcionamiento del freno de estacionamiento; consulte [Ajuste del freno de estacionamiento \(página 53\)](#).
5. Revise el limpiador de aire; consulte [Mantenimiento del limpiador de aire \(página 39\)](#).
6. Engrase la máquina; consulte [Lubricación \(página 36\)](#).
7. Cambie el aceite del motor; consulte [Cambio del aceite del motor y el filtro \(página 42\)](#).
8. Compruebe la presión de los neumáticos; consulte [Comprobación de la presión de los neumáticos \(página 48\)](#).
9. Cambie los filtros hidráulicos; consulte [Cambio del fluido hidráulico y los filtros \(página 60\)](#).

10. Cargue la batería; consulte [Cómo cargar la batería \(página 45\)](#).
11. Rasque cualquier acumulación importante de hierba y suciedad de los bajos del cortacésped, luego lávelo con una manguera de jardín.

**Nota:** Haga funcionar la máquina con el mando de control de las cuchillas (TDF) engranado y el motor en ralentí alto durante 2 a 5 minutos después del lavado.

12. Compruebe la condición de las cuchillas; consulte [Mantenimiento de las cuchillas de corte \(página 61\)](#).
13. Prepare la máquina para su almacenamiento cuando no la vaya a utilizar durante más de 30 días. Prepare la máquina para el almacenamiento de la manera siguiente:

A. Agregue un estabilizador/acondicionador a base de petróleo al combustible del depósito. Siga las instrucciones de mezcla del fabricante del estabilizador. No use un estabilizador a base de alcohol (etanol o metanol).

**Nota:** Un estabilizador/acondicionador de combustible es más eficaz cuando se mezcla con combustible fresco y se utiliza en todo momento.

- B. Haga funcionar el motor para distribuir el combustible con acondicionador por todo el sistema de combustible durante 5 minutos.
- C. Pare el motor, deje que se enfríe y drene el depósito de combustible.
- D. Arranque el motor y hágalo funcionar hasta que se pare.
- E. Deseche el combustible adecuadamente. Recicle el combustible según la normativa local.

**Importante:** No guarde combustible que contenga estabilizador/acondicionador durante más tiempo que el recomendado por el fabricante del estabilizador de combustible.

14. Retire la(s) bujía(s) y verifique su condición; consulte [Mantenimiento de la\(s\) bujía\(s\) \(página 42\)](#). Con la(s) bujía(s) retirada(s) del motor, vierta 30 ml (2 cucharadas soperas) de aceite de motor en el orificio de la bujía. Utilice el motor de arranque para hacer girar el motor y distribuir el aceite dentro del cilindro. Instale la(s) bujía(s). No instale los cables en la(s) bujía(s).
15. Revise y apriete todos los pernos, tuercas y tornillos. Repare o sustituya cualquier pieza dañada.

16. Pinte las superficies que estén arañadas o donde esté visible el metal. Puede adquirir la pintura en su Servicio Técnico Autorizado.
17. Guarde la máquina en un garaje o almacén seco y limpio. Retire la llave del interruptor y guárdela fuera del alcance de niños u otros usuarios no autorizados. Cubra la máquina para protegerla y para conservarla limpia.

# Solución de problemas

Problema	Posible causa	Acción correctora
Se enciende el indicador de avería multifunción (IAM).	<ol style="list-style-type: none"> <li>1. El motor está demasiado caliente.</li> <li>2. Hay combustible viejo en el depósito de combustible.</li> <li>3. La válvula de cierre del combustible no está abierta del todo.</li> <li>4. El limpiador de aire está sucio.</li> <li>5. La batería no está cargada.</li> <li>6. Se están usando filtros de combustible incorrectos, o los filtros de combustible están sucios.</li> <li>7. Las conexiones de los sensores de la unidad de control electrónica (UCE) y de los inyectores de combustible no están hechas correctamente.</li> <li>8. El voltaje de la batería es demasiado bajo.</li> <li>9. Un fusible está fundido.</li> </ol>	<ol style="list-style-type: none"> <li>1. Pare el motor y deje que se enfríe.</li> <li>2. Utilice combustible fresco.</li> <li>3. Abra la válvula de cierre del combustible.</li> <li>4. Asegúrese de que el limpiador de aire y el prelimpiador están limpios. Cámbielos si es necesario.</li> <li>5. Cargue la batería o cámbiela.</li> <li>6. Póngase en contacto con el Servicio Técnico Autorizado.</li> <li>7. Póngase en contacto con el Servicio Técnico Autorizado.</li> <li>8. Asegúrese de que está usando una batería buena de 12 V y de que está totalmente cargada.</li> <li>9. Compruebe los fusibles y cambie cualquier fusible que esté fundido.</li> </ol>
El motor de arranque no gira.	<ol style="list-style-type: none"> <li>1. El mando de control de las cuchillas está engranado.</li> <li>2. El freno de estacionamiento está quitado.</li> <li>3. Las palancas de control de movimiento no están en la posición de BLOQUEO/PUNTO MUERTO.</li> <li>4. Usted no está sentado en el asiento del operador.</li> <li>5. La batería está descargada.</li> <li>6. Las conexiones eléctricas están corroídas o sueltas.</li> <li>7. Un fusible esta fundido.</li> <li>8. Un relé o interruptor está dañado.</li> </ol>	<ol style="list-style-type: none"> <li>1. Desengrane el mando de control de las cuchillas.</li> <li>2. Ponga el freno de estacionamiento.</li> <li>3. Mueva las palancas de control de movimiento hacia fuera a la posición de BLOQUEO/PUNTO MUERTO.</li> <li>4. Siéntese en el asiento del operador.</li> <li>5. Cargue la batería.</li> <li>6. Verifique que hay buen contacto en las conexiones eléctricas.</li> <li>7. Cambie el fusible.</li> <li>8. Póngase en contacto con el Servicio Técnico Autorizado.</li> </ol>

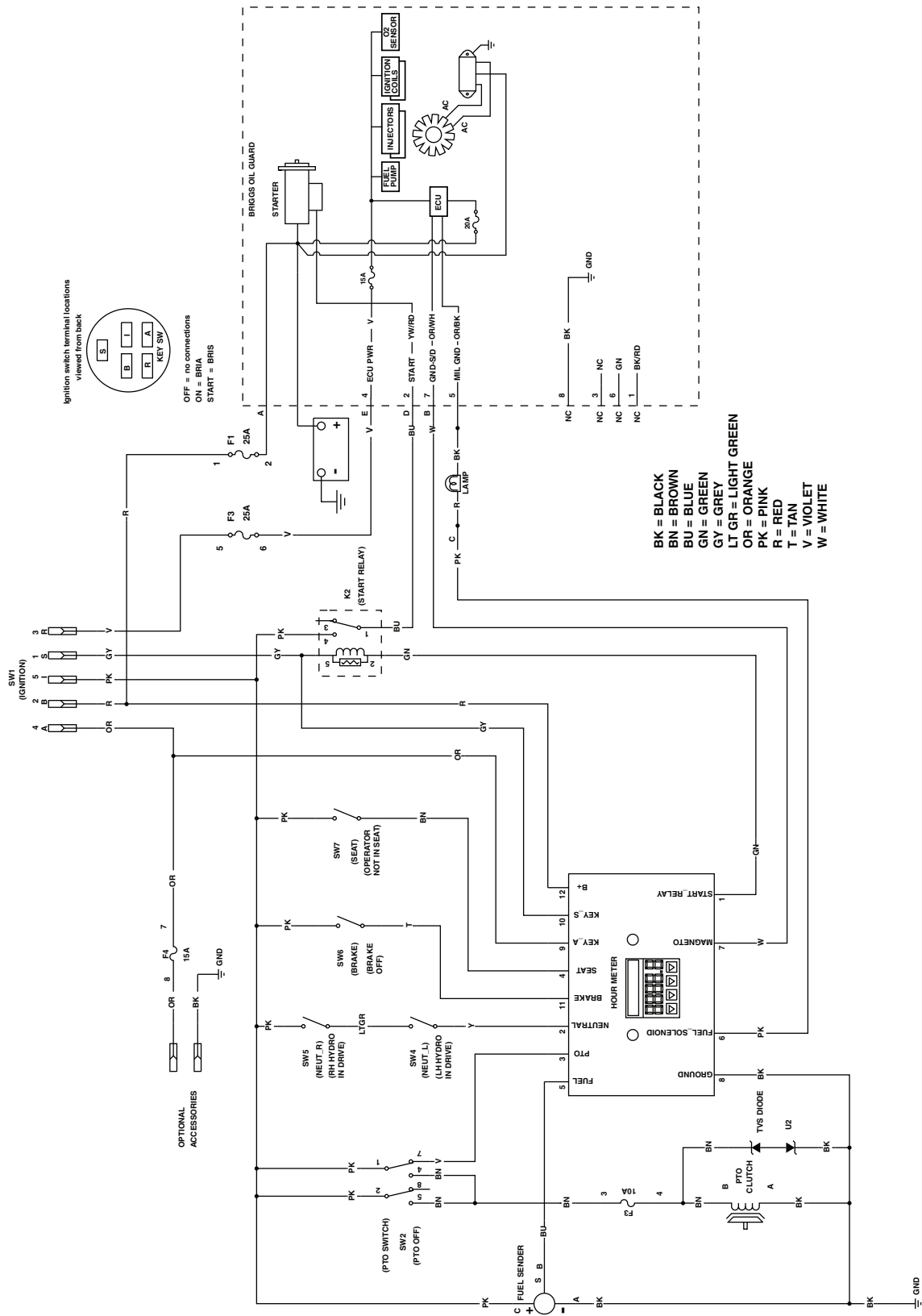
Problema	Posible causa	Acción correctora
El motor no arranca, arranca con dificultad, o no sigue funcionando.	<ol style="list-style-type: none"> <li>1. El depósito de combustible está vacío.</li> <li>2. La válvula de cierre de combustible está cerrada.</li> <li>3. El nivel de aceite en el cárter está bajo.</li> <li>4. El acelerador no está en la posición correcta.</li> <li>5. El filtro de combustible está sucio.</li> <li>6. Hay suciedad, agua o combustible viejo en el sistema de combustible.</li> <li>7. El limpiador de aire está sucio.</li> <li>8. El interruptor del asiento no funciona correctamente.</li> <li>9. Las conexiones eléctricas están corroídas, sueltas o dañadas.</li> </ol> <ol style="list-style-type: none"> <li>1 El relé o interruptor está dañado o desgastado.</li> <li>1 La bujía está sucia o la distancia entre electrodos es incorrecta.</li> <li>1 El cable de la bujía no está conectado.</li> <li>2.</li> </ol>	<ol style="list-style-type: none"> <li>1. Llene el depósito de combustible.</li> <li>2. Abra la válvula de cierre del combustible.</li> <li>3. Añada aceite al cárter.</li> <li>4. Asegúrese de que el control del acelerador está en el punto intermedio entre las posiciones de LENTO y RÁPIDO.</li> <li>5. Cambie el filtro de combustible.</li> <li>6. Póngase en contacto con el Servicio Técnico Autorizado.</li> <li>7. Limpie o cambie el elemento del limpiador de aire.</li> <li>8. Compruebe el indicador del interruptor del asiento. Cambie el asiento si es necesario.</li> <li>9. Verifique que hay buen contacto en las conexiones eléctricas. Limpie los terminales de conexión a fondo con limpiador para contactos eléctricos, aplique grasa dieléctrica y realice las conexiones apropiadas.</li> </ol> <ol style="list-style-type: none"> <li>1 Póngase en contacto con el Servicio Técnico Autorizado.</li> <li>1 Ajuste o cambie la bujía.</li> <li>1.</li> <li>1 Compruebe la conexión del cable de la bujía.</li> <li>2.</li> </ol>
El motor pierde potencia.	<ol style="list-style-type: none"> <li>1. La carga del motor es excesiva.</li> <li>2. El limpiador de aire está sucio.</li> <li>3. El nivel de aceite en el cárter está bajo.</li> <li>4. Las aletas de refrigeración y los conductos de aire situados por encima del motor están obstruidos.</li> <li>5. El orificio de ventilación del tapón del depósito de combustible está bloqueado.</li> <li>6. El filtro de combustible está sucio.</li> <li>7. Hay suciedad, agua o combustible viejo en el sistema de combustible.</li> </ol>	<ol style="list-style-type: none"> <li>1. Reduzca la velocidad sobre el terreno.</li> <li>2. Limpie el elemento del limpiador de aire.</li> <li>3. Añada aceite al cárter.</li> <li>4. Elimine la obstrucción de las aletas de refrigeración y de los conductos de aire.</li> <li>5. Limpie o sustituya el tapón del depósito de combustible.</li> <li>6. Cambie el filtro de combustible.</li> <li>7. Póngase en contacto con el Servicio Técnico Autorizado.</li> </ol>
El motor se sobrecalienta.	<ol style="list-style-type: none"> <li>1. La carga del motor es excesiva.</li> <li>2. El nivel de aceite en el cárter está bajo.</li> <li>3. Las aletas de refrigeración y los conductos de aire situados debajo del alojamiento del soplador del motor están obstruidos.</li> <li>4. El limpiador de aire está sucio.</li> <li>5. Hay suciedad, agua o combustible viejo en el sistema de combustible.</li> </ol>	<ol style="list-style-type: none"> <li>1. Reduzca la velocidad sobre el terreno.</li> <li>2. Añada aceite al cárter.</li> <li>3. Elimine la obstrucción de las aletas de refrigeración y de los conductos de aire.</li> <li>4. Limpie o cambie el elemento del limpiador de aire.</li> <li>5. Póngase en contacto con el Servicio Técnico Autorizado.</li> </ol>
La máquina se desvía a la derecha o a la izquierda (con las palancas de control de movimiento totalmente hacia adelante).	<ol style="list-style-type: none"> <li>1. Es necesario ajustar la dirección</li> <li>2. La presión de los neumáticos de las ruedas motrices no es la correcta.</li> </ol>	<ol style="list-style-type: none"> <li>1. Ajuste la dirección.</li> <li>2. Ajuste la presión de los neumáticos de las ruedas motrices.</li> </ol>



Problema	Posible causa	Acción correctora
No es posible conducir la máquina.	<ol style="list-style-type: none"> <li>1. Las válvulas de desvío no está bien cerradas.</li> <li>2. La correa de la bomba está desgastada, suelta o rota.</li> <li>3. La correa de la bomba se ha salido de una polea.</li> <li>4. El muelle tensor está roto o falta.</li> <li>5. El nivel de fluido hidráulico es bajo o el fluido está demasiado caliente.</li> </ol>	<ol style="list-style-type: none"> <li>1. Apriete las válvulas de desvío.</li> <li>2. Cambie la correa.</li> <li>3. Cambie la correa.</li> <li>4. Cambie el muelle.</li> <li>5. Añada fluido hidráulico a los depósitos o deje que se enfríe.</li> </ol>
La máquina vibra de manera anormal.	<ol style="list-style-type: none"> <li>1. La(s) cuchilla(s) de corte está(n) doblada(s) o desequilibrada(s).</li> <li>2. El perno de montaje de la cuchilla está suelto.</li> <li>3. Los pernos de montaje del motor están sueltos.</li> <li>4. La polea del motor, la polea tensora o la polea de las cuchillas está suelta.</li> <li>5. La polea del motor está dañada.</li> <li>6. El eje de la cuchilla está doblado.</li> <li>7. El soporte del motor está suelto o roto.</li> </ol>	<ol style="list-style-type: none"> <li>1. Instale cuchilla(s) nueva(s).</li> <li>2. Apriete el perno de montaje de la cuchilla.</li> <li>3. Apriete los pernos de montaje del motor.</li> <li>4. Apriete la polea correspondiente.</li> <li>5. Póngase en contacto con el Servicio Técnico Autorizado.</li> <li>6. Póngase en contacto con el Servicio Técnico Autorizado.</li> <li>7. Póngase en contacto con el Servicio Técnico Autorizado.</li> </ol>
La altura de corte no es homogénea.	<ol style="list-style-type: none"> <li>1. La(s) cuchilla(s) no está(n) afilada(s).</li> <li>2. Una de la(s) cuchilla(s) de corte está(n) doblada(s).</li> <li>3. El cortacésped no está nivelado.</li> <li>4. Uno de los rodillos protectores del césped (en su caso) no está correctamente ajustado.</li> <li>5. Los bajos de la carcasa de corte están sucios.</li> <li>6. La presión de los neumáticos es incorrecta.</li> <li>7. El eje de una cuchilla está doblado.</li> </ol>	<ol style="list-style-type: none"> <li>1. Afile la(s) cuchilla(s).</li> <li>2. Instale cuchilla(s) nueva(s).</li> <li>3. Nivele el cortacésped lateral y longitudinalmente.</li> <li>4. Ajuste la altura de la rueda protectora del césped.</li> <li>5. Limpie los bajos de la carcasa de corte.</li> <li>6. Ajuste la presión de los neumáticos.</li> <li>7. Póngase en contacto con el Servicio Técnico Autorizado.</li> </ol>
Las cuchillas no giran.	<ol style="list-style-type: none"> <li>1. La correa de la carcasa de corte está dañada, desgastada, suelta o rota.</li> <li>2. La correa de la carcasa se ha salido de la polea.</li> <li>3. La correa de transmisión de la bomba está desgastada, suelta o rota.</li> <li>4. El muelle tensor está roto o falta.</li> </ol>	<ol style="list-style-type: none"> <li>1. Instale una correa de carcasa nueva.</li> <li>2. Instale la correa del cortacésped en la polea de la carcasa y compruebe la posición y el funcionamiento de la polea tensora, el brazo tensor y el muelle.</li> <li>3. Compruebe la tensión de la correa o instale una correa nueva.</li> <li>4. Cambie el muelle.</li> </ol>

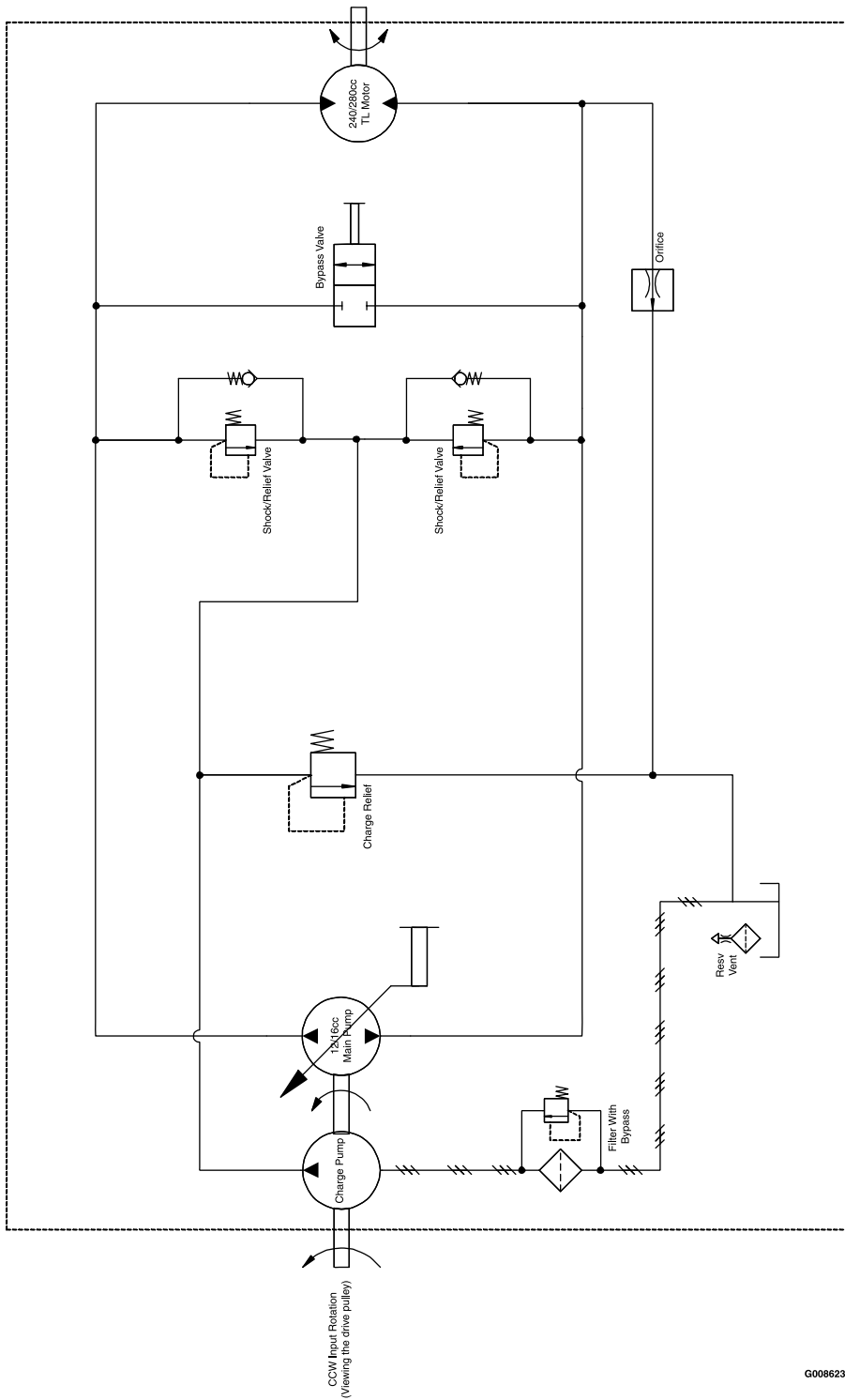
Problema	Posible causa	Acción correctora
El embrague no se engrana.	<ol style="list-style-type: none"> <li>1. El fusible esta fundido.</li> <li>2. No llega suficiente voltaje al embrague.</li> <li>3. La bobina está dañada.</li> <li>4. La corriente es insuficiente.</li> <li>5. El espacio entre el rotor y el inducido es demasiado grande.</li> </ol>	<ol style="list-style-type: none"> <li>1. Cambie el fusible. Compruebe la resistencia de la bobina, la carga de la batería, el sistema de carga y las conexiones del cableado, y cambie componentes si es necesario.</li> <li>2. Compruebe la resistencia de la bobina, la carga de la batería, el sistema de carga y las conexiones del cableado, y cambie piezas si es necesario.</li> <li>3. Cambie el embrague.</li> <li>4. Repare o cambie el cable del embrague o el sistema eléctrico. Limpie los contactos de los conectores.</li> <li>5. Retire el suplemento o sustituya el embrague.</li> </ol>

# Esquemas



Esquema eléctrico (Rev. A)

g361552



Esquema hidráulico (Rev. A)

G008623

g008623

**Notas:**

**Notas:**

# Información sobre las Advertencias de la Proposición 65 de California

## ¿Qué significa esta advertencia?

Puede ver un producto a la venta que lleva una etiqueta de advertencia como la siguiente:



**ADVERTENCIA: Cáncer y daños reproductivos – [www.p65Warnings.ca.gov](http://www.p65Warnings.ca.gov).**

## ¿Qué es la Proposición 65?

La Proposición 65 afecta a cualquier empresa que tenga presencia en California, que venda productos en California, o que fabrique productos que podrían ser introducidos o vendidos en California. Esta ley exige que el Gobernador de California mantenga y publique una lista de sustancias químicas identificadas como causantes de cáncer, defectos de nacimiento y/u otros daños reproductivos. La lista, que se actualiza anualmente, incluye cientos de productos químicos que se encuentran en muchos artículos de uso diario. El propósito de la Proposición 65 es informar al público sobre la exposición a estos productos químicos.

La Proposición 65 no prohíbe la venta de productos que contengan estos productos químicos, sino que requiere la presencia de advertencias en el producto, el envase y la documentación suministrada con el producto. Además, una advertencia de la Proposición 65 no significa que el producto contravenga ninguna norma o requisito de seguridad. De hecho, el gobierno de California ha aclarado que una advertencia bajo la Proposición 65 “no es lo mismo que una decisión legal sobre la “seguridad” o la “inseguridad” de un producto”. Muchos de estos productos químicos han sido utilizados durante años en productos de uso diario sin que se hayan producido daños documentados. Para obtener más información, visite <https://oag.ca.gov/prop65/faqs-view-all>.

Una advertencia de la Proposición 65 significa que una empresa (1) ha evaluado la exposición y ha concluido que supera el nivel de “sin riesgo significativo”; o (2) ha optado por proporcionar una advertencia basándose en sus conocimientos respecto a la presencia de un producto químico de los incluidos en la lista, sin intentar evaluar la exposición.

## ¿Esta ley es aplicable en todas partes?

Las advertencias de la Proposición 65 sólo son obligatorias bajo la legislación de California. Estas advertencias se ven por toda California en una variedad de entornos, incluidos entre otros restaurantes, tiendas de alimentación, hoteles, escuelas y hospitales, así como en una amplia variedad de productos. Además, algunos minoristas de Internet y de la venta por correo incluyen advertencias de la Proposición 65 en sus sitios web o en sus catálogos.

## ¿Qué diferencia hay entre las advertencias de California y los límites federales?

Las normas de la Proposición 65 son a menudo más exigentes que las normas federales o internacionales. Varias sustancias requieren una advertencia bajo la Proposición 65 a niveles muy inferiores a los límites federales. Por ejemplo, el nivel exigido por la Proposición 65 para las advertencias sobre el plomo es de 0.5 µg/día, que es muy inferior a lo que exigen las normas federales e internacionales.

## ¿Por qué no llevan la advertencia todos los productos similares?

- Los productos vendidos en California deben llevar etiquetas bajo la Proposición 65, mientras que otros productos similares que se venden en otros lugares no las necesitan.
- Una empresa puede estar obligada a incluir advertencias de Proposición 65 en sus productos como condición de un acuerdo tras un procedimiento legal relacionado con la Proposición 65, pero otras empresas que fabrican productos similares no tienen necesariamente la misma obligación.
- La aplicación de la Proposición 65 no es uniforme.
- Algunas empresas pueden optar por no proporcionar advertencias porque concluyen que no están obligadas a hacerlo bajo la Proposición 65; la falta de advertencias en un producto no significa que el producto esté libre de los productos químicos incluidos en la lista a niveles similares.

## ¿Por qué incluye Toro esta advertencia?

Toro ha optado por proporcionar a los consumidores la mayor cantidad posible de información para que pueda tomar decisiones informadas sobre los productos que compra y utiliza. Toro proporciona advertencias en ciertos casos basándose en sus conocimientos sobre la presencia de uno o más productos químicos de la lista, sin evaluar el nivel de exposición, puesto que la lista no incluye límites de exposición para todos los productos químicos que contiene. Aunque la exposición que provocan los productos Toro puede ser insignificante, o estar dentro de los límites de la categoría “sin riesgo significativo”, Toro ha optado por proporcionar las advertencias de la Proposición 65 por simple precaución. Además, si Toro no proporcionara estas advertencias, podría ser demandada por el Estado de California o por particulares bajo la Proposición 65, y estar sujeta a importantes sanciones.



**Count on it.**