



Count on it.

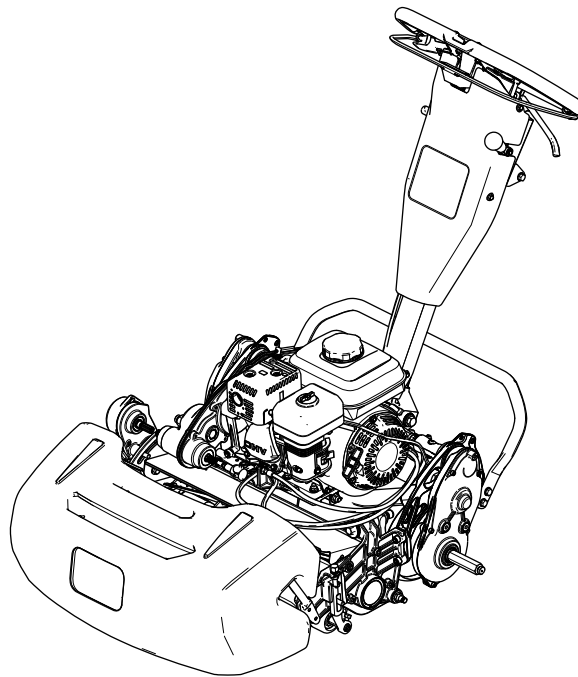
Manuale dell'operatore

Tosaerba Greensmaster® 1018, 1021 o 1026

N° del modello 04820—N° di serie 410200000 e superiori

N° del modello 04830—N° di serie 410200000 e superiori

N° del modello 04840—N° di serie 410300000 e superiori



Questo prodotto è conforme a tutte le direttive europee pertinenti; vedere i dettagli nella Dichiarazione di Conformità (DICO) specifica del prodotto, fornita a parte.

Costituisce una trasgressione al Codice delle Risorse Pubbliche della California, Sezione 4442 o 4443, utilizzare o azionare questo motore su terreno forestale, sottobosco o prateria a meno che il motore non sia dotato di un parascintille, come definito nella Sezione 4442, mantenuto in buone condizioni operative, o a meno che il motore non sia costruito, attrezzato e mantenuto per la prevenzione di incendi.

Il manuale d'uso del motore in dotazione è fornito per informazioni relative all'Environmental Protection Agency (EPA) statunitense e al Regolamento di controllo delle emissioni della California dei sistemi di emissioni, manutenzione e garanzia. I pezzi di ricambio possono essere ordinati tramite il produttore del motore.

L'impiego della macchina a un'altezza superiore a 1.500 metri sul livello del mare richiede un getto per altitudini elevate. Consultate il manuale del proprietario del motore Honda.

⚠ AVVERTENZA

CALIFORNIA

Avvertenza norma "Proposition 65"

Il gas di scarico di questo prodotto contiene sostanze chimiche note allo Stato della California come cancerogene e responsabili di difetti congeniti ed altri problemi riproduttivi.

L'utilizzo del presente prodotto potrebbe esporre a sostanze chimiche che nello Stato della California sono considerate cancerogene e causa di anomalie congenite o di altre problematiche della riproduzione.

Introduzione

Questo è un tosaerba a cilindri con operatore a piedi pensato per essere utilizzato da professionisti e operatori del verde in applicazioni commerciali. È progettato principalmente per il taglio dell'erba in tappeti erbosi ben mantenuti. L'utilizzo di questo prodotto per scopi non conformi alle funzioni per cui è stato concepito può essere pericoloso per l'utente e gli astanti.

Leggete attentamente queste informazioni al fine di utilizzare e mantenere correttamente il prodotto e di evitare infortuni e danni. Voi siete responsabili del corretto utilizzo del prodotto, all'insegna della sicurezza.

Visitate il sito www.Toro.com per ottenere materiali di formazione sulla sicurezza e il funzionamento dei prodotti, informazioni sugli accessori, assistenza nella localizzazione di un rivenditore o per registrare il vostro prodotto.

Per assistenza, ricambi originali Toro o ulteriori informazioni, rivolgetevi a un Distributore Toro autorizzato o a un Centro Assistenza Toro, e abbiate sempre a portata di mano il numero del modello e il numero di serie del prodotto. **Figura 1** indica la posizione del numero di modello e di serie sul prodotto. Scrivete i numeri nell'apposito spazio.

Importante: Con il vostro dispositivo mobile, potete scansionare il codice QR (se presente) sull'adesivo del numero di serie per accedere a informazioni su garanzia, ricambi e altre informazioni sui prodotti.

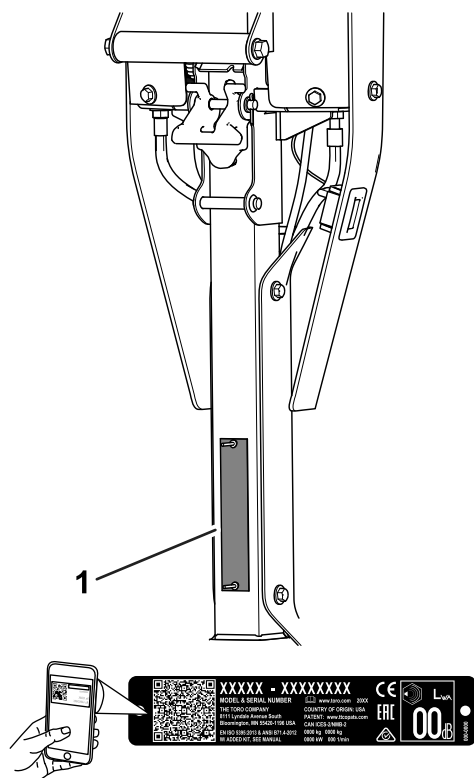


Figura 1

g372647

1. Posizione del numero del modello e del numero di serie

N° del modello _____

N° di serie _____

Il sistema di avvertimento adottato dal presente manuale identifica i pericoli potenziali e riporta messaggi di sicurezza, identificati dal simbolo di avvertimento (Figura 2), che segnalano un pericolo in grado di provocare infortuni gravi o la morte se non si osservano le precauzioni raccomandate.



Figura 2

Simbolo di avvertimento

g000502

Per evidenziare le informazioni vengono utilizzate due parole. **Importante** indica informazioni meccaniche di particolare importanza, e **Nota** evidenzia informazioni generali di particolare rilevanza.

Indice

Sicurezza	4
Requisiti generali di sicurezza	4
Adesivi di sicurezza e informativi	4
Preparazione	6
1 Regolazione e montaggio dell'apparato di taglio	7
2 Montaggio dell'albero delle ruote di trasferimento	8
3 Montaggio delle ruote di trasferimento	9
4 Montaggio del cesto di raccolta	9
5 Regolazione del regime del motore	10
Quadro generale del prodotto	10
Comandi	11
Specifiche	14
Attrezzi/accessori	14
Prima dell'uso	14
Sicurezza prima del funzionamento	14
Esecuzione della manutenzione giornaliera	15
Controllo del livello dell'olio motore	15
Specifiche del carburante	15
Riempimento del serbatoio del carburante	15
Regolazione della velocità di taglio	15
Regolazione della velocità dei cilindri	16
Regolazione della posizione del tamburo di trazione	16
Regolazione dell'altezza della maniglia	17
Trasporto della macchina al cantiere	17
Smontaggio delle ruote di trasferimento	18
Utilizzo della leva dello starter	18
Apertura e chiusura della valvola di intercettazione del carburante	18
Durante l'uso	19
Sicurezza durante il funzionamento	19

Avviamento del motore	20
Suggerimenti	20
Spegnimento del motore	21
Dopo l'uso	21
Sicurezza dopo le operazioni	21
Azionamento dei comandi dopo la tosatura	22
Trasporto della macchina	22
Montaggio delle ruote di trasferimento	22
Innesto o disinnesto della trasmissione	22
Manutenzione	24
Sicurezza durante la manutenzione	24
Programma di manutenzione raccomandato	24
Lista di controllo della manutenzione quotidiana	25
Procedure pre-manutenzione	26
Preparazione della macchina per la manutenzione	26
Manutenzione del motore	27
Sicurezza del motore	27
Revisione dell'olio motore	27
Revisione del filtro dell'aria	28
Manutenzione della candela	29
Manutenzione del sistema di controlli	30
Regolazione del cavo di trazione	30
Regolazione del freno di servizio/stazionamento	31
Regolazione del cavo di comando del cilindro	31
Regolazione del cavo dell'acceleratore	32
Manutenzione dell'apparato di taglio	34
Sicurezza della lama	34
Montaggio dell'apparato di taglio	34
Rimozione dell'apparato di taglio	36
Lappatura dell'apparato di taglio	37
Rimessaggio	37
Sicurezza nel rimessaggio	37
Rimessaggio della macchina	37

Sicurezza

Questa macchina è stata progettata in conformità con EN ISO 5395 e ANSI B71.4-2017.

Requisiti generali di sicurezza

Questo prodotto è in grado di amputare mani e piedi e di scagliare oggetti.

- Leggete e comprendete i contenuti del presente *Manuale dell'operatore* prima di avviare la macchina.
- Prestate piena attenzione quando utilizzate la macchina. Non effettuate alcuna attività che causi distrazioni; in caso contrario, potreste causare infortuni o danni alla proprietà.
- Non mettete le mani o i piedi vicino alle parti mobili della macchina.

- Non utilizzate la macchina senza che tutti gli schermi e gli altri dispositivi di protezione siano montati e funzionanti.
- Tenete lontani gli astanti e i bambini dall'area operativa. Non permettete che bambini e ragazzi utilizzino la macchina.
- Spegnete il motore, togliete la chiave (se in dotazione) e attendete che tutte le parti in movimento si arrestino prima di abbandonare la posizione dell'operatore. Lasciate raffreddare la macchina prima di eseguire interventi di riparazione, manutenzione o pulizia o di rimessarla.

L'errato utilizzo o l'errata manutenzione di questa macchina può causare infortuni. Per ridurre il rischio di incidenti, rispettate le seguenti norme di sicurezza e fate sempre attenzione al simbolo di allarme (▲), che indica: Attenzione, Avvertenza o Pericolo – “norme di sicurezza”. La mancanza di rispetto delle presenti istruzioni può provocare infortuni o la morte.

Adesivi di sicurezza e informativi



Adesivi e istruzioni di sicurezza sono chiaramente visibili all'operatore e ubicate vicino a qualsiasi area di potenziale pericolo. Sostituite eventuali adesivi se danneggiati o mancanti.



120-9570

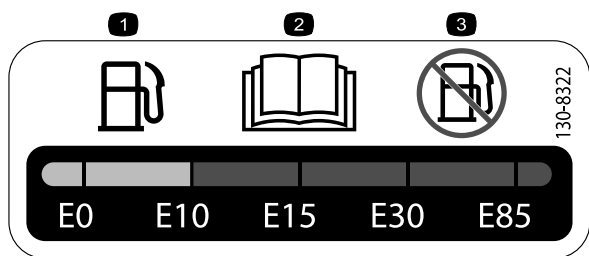
decal120-9570

1. Avvertenza – tenetevi a debita distanza dalle parti in movimento, non rimuovete le protezioni e i carter.



133-8062

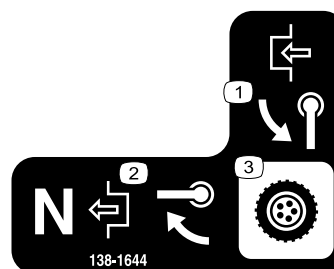
decal133-8062



130-8322

decal130-8322

1. Utilizzate solo carburante con un contenuto di alcol per volume inferiore al 10%.
2. Per ulteriori informazioni sul carburante leggete il *Manuale dell'operatore*.
3. Non utilizzate carburante con un contenuto di alcol per volume superiore al 10%.



138-1644

decal138-1644

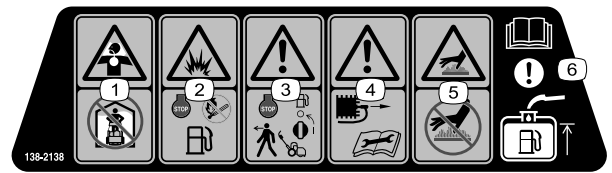
1. Ruotate la maniglia per innestarla.
2. Con la macchina in posizione di folle, ruotate la maniglia per disinnestarla.
3. Comando della trasmissione



138-1589

decal138-1589

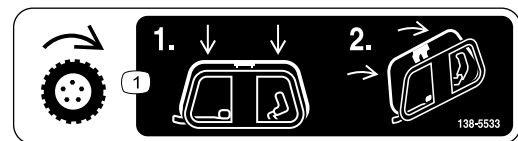
1. Innesto dei cilindri.
2. Disinnesto dei cilindri.



138-2138

decal138-2138

1. Fumi velenosi o gas tossici, pericolo di asfissia – non azionate il motore in uno spazio chiuso.
2. Pericolo di esplosione – spegnete il motore prima di aggiungere carburante; durante il rifornimento di carburante non devono essere presenti fuochi o fiamme aperte ed è vietato fumare.
3. Avvertenza – spegnete il motore e chiudete la valvola di intercettazione del carburante prima di abbandonare la macchina.
4. Avvertenza – scollegate il cappello dalla candela prima di effettuare interventi di manutenzione.
5. Pericolo di superficie calda – non toccate la superficie calda.
6. Attenzione – leggete il *Manuale dell'operatore* per informazioni sul rifornimento di carburante nel serbatoio.



138-5533

decal138-5533

1. Comando trazione – spingete in giù il comando della trazione, quindi tirarlo verso la maniglia.



138-5534

decal138-5534

1. Minima
2. Massima



138-5532

decal138-5532

1. Tirate verso l'alto per rilasciare il freno.
2. Spingete verso il basso per frenare.
3. Freno di stazionamento – bloccato
4. Freno di stazionamento – sbloccato
5. Avvertenza – leggete il *Manuale dell'operatore*.
6. Avvertenza – non utilizzate la macchina se non siete opportunamente addestrati.
7. Avvertenza – usate la protezione per l'udito.
8. Pericolo di lancio di oggetti – tenete gli astanti a distanza.
9. Avvertenza – tenetevi a debita distanza dalle parti in movimento; non rimuovete le protezioni e i carter.
10. Non trainate la macchina.

Preparazione

Parti sciolte

Verificate che sia stata spedita tutta la componentistica, facendo riferimento alla seguente tabella.

Procedura	Descrizione	Qté	Uso
1	Apparato di taglio (da ordinare a parte; contattate il vostro distributore Toro autorizzato).	1	Regolazione e montaggio dell'apparato di taglio sulla macchina.
	Accoppiatore	1	
	Molla (solo modelli 04830 e 04840)	1	
	Vite a testa incassata	4	
2	Albero della ruota sinistra	1	Montaggio dell'albero delle ruote di trasferimento (solo modello 04840).
3	Kit ruota di trasferimento (da ordinare a parte; contattate il vostro distributore Toro autorizzato).	1	Montaggio delle ruote di trasferimento (facoltativo).
4	Cesto di raccolta	1	Montaggio del cesto di raccolta.
5	Adesivo CE	1	Regolate il regime del motore (solo per l'uso in paesi che aderiscono agli standard CE).

Strumenti e parti aggiuntive

Descrizione	Qté	Uso
Manuale dell'operatore	1	Lettura o visualizzazione degli elementi prima dell'utilizzo della macchina.
Manuale d'uso del motore	1	
Certificato di conformità	1	

Nota: Stabilite i lati sinistro e destro della macchina dalla normale posizione operativa.

1

Regolazione e montaggio dell'apparato di taglio

Parti necessarie per questa operazione:

1	Apparato di taglio (da ordinare a parte; contattate il vostro distributore Toro autorizzato).
1	Accoppiatore
1	Molla (solo modelli 04830 e 04840)
4	Vite a testa incassata

Regolazione e montaggio dell'apparato di taglio

Modello 04820

1. Rimuovete la bulloneria che fissa il gruppo di rotazione del cilindro alla piastra laterale (Figura 3).

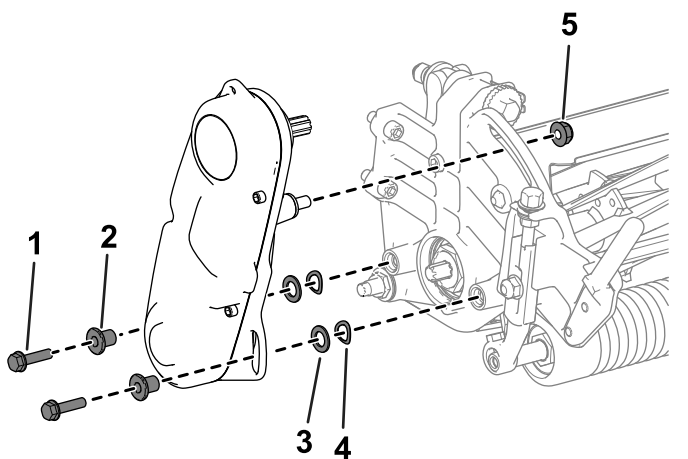


Figura 3

- | | |
|-----------------------------|----------------------|
| 1. Vite a esagono incassato | 4. Rondella elastica |
| 2. Distanziale | 5. Dado |
| 3. Rondella | |

2. Rimuovete il gruppo di trasmissione del cilindro, le rondelle piane, le rondelle elastiche e i distanziali dalla piastra laterale (Figura 3).
3. Montate l'apparato di taglio sulla macchina con 4 viti a testa incassata (Figura 4).

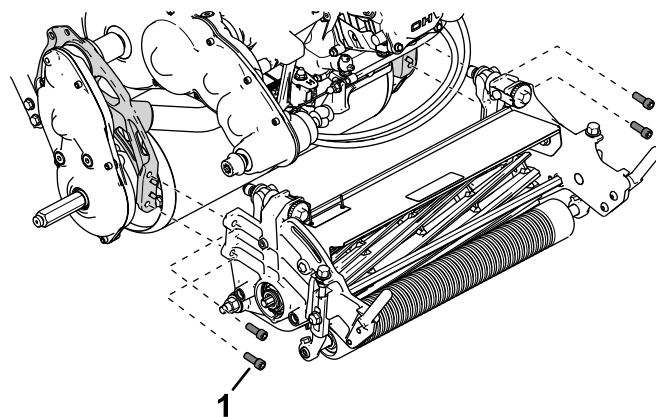


Figura 4

1. Vite a testa incassata

4. Stabilite l'altezza di taglio idonea e regolate il tamburo di trazione in base a questa impostazione; fate riferimento a [Regolazione della posizione del tamburo di trazione \(pagina 16\)](#).
5. Regolate l'apparato di taglio in base alle impostazioni che preferite; fate riferimento alle procedure di regolazione nel *Manuale dell'operatore* dell'apparato di taglio.
6. Montate l'accoppiatore all'albero della trasmissione (Figura 5).

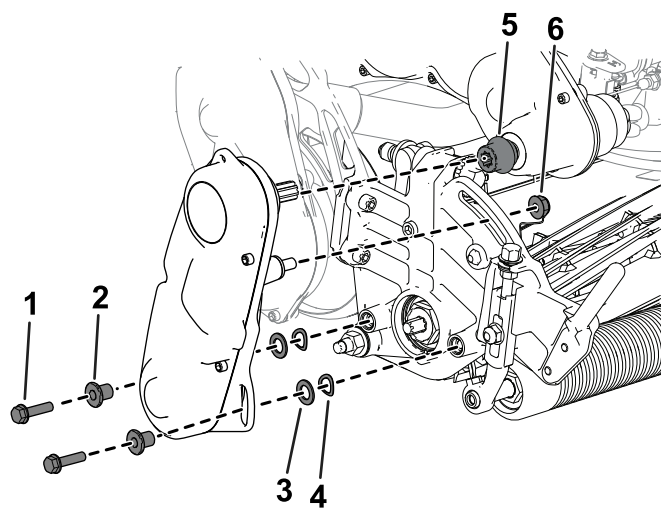


Figura 5

- | | |
|-----------------------------|----------------------|
| 1. Vite a esagono incassato | 4. Rondella elastica |
| 2. Distanziale | 5. Accoppiatore |
| 3. Rondella | 6. Dado |

7. Utilizzate la bulloneria rimossa in precedenza per montare il gruppo di rotazione del cilindro all'apparato di taglio (Figura 5).
8. Assicuratevi che l'accoppiatore (Figura 5) sia in grado di muoversi facilmente avanti e indietro sull'albero della trasmissione.

Regolazione e montaggio dell'apparato di taglio

Modelli 04830 e 04840

1. Montate l'apparato di taglio sulla macchina con 4 viti a testa incassata (Figura 6).

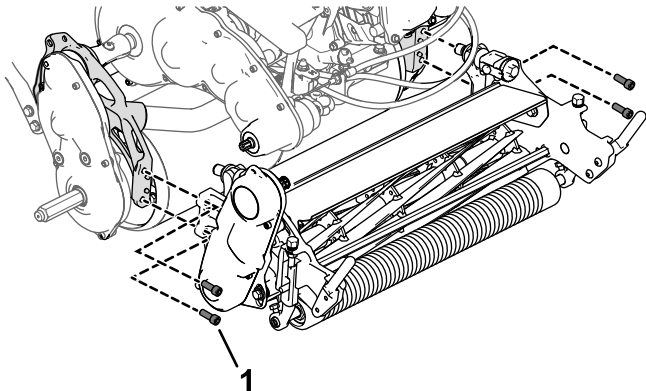


Figura 6

g333212

1. Vite a testa incassata

2. Stabilite l'altezza di taglio idonea e regolate il tamburo di trazione in base a questa impostazione; fate riferimento a [Regolazione della posizione del tamburo di trazione \(pagina 16\)](#).
3. Regolate l'apparato di taglio in base alle impostazioni che preferite; fate riferimento alle procedure di regolazione nel *Manuale dell'operatore* dell'apparato di taglio.
4. Montate l'accoppiatore e la molla sul gruppo di trasmissione del cilindro dell'apparato di taglio (Figura 7).

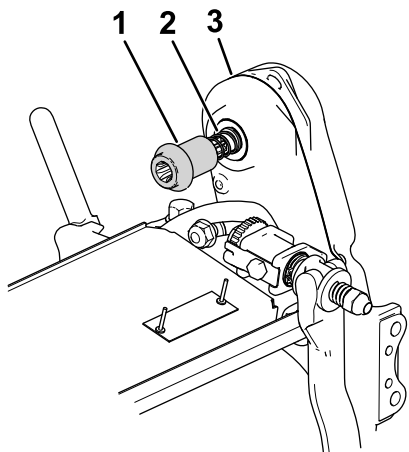


Figura 7

g333213

1. Accoppiatore
2. Molla
3. Gruppo azionamento del cilindro

5. Assicuratevi che l'accoppiatore (Figura 7) sia in grado di muoversi facilmente avanti e indietro sull'albero della trasmissione.

Se l'accoppiatore non si sposta, regolate la posizione del gruppo di azionamento del cilindro oppure l'allineamento del motore e della trasmissione; fate riferimento al [Regolazione della posizione dell'albero di trasmissione del cilindro \(pagina 36\)](#).

2

Montaggio dell'albero delle ruote di trasferimento

Solo modello 04840

Parti necessarie per questa operazione:

1	Albero della ruota sinistra
---	-----------------------------

Procedura

Nota: L'albero della ruota destra è montato in fabbrica.

1. Applicare un composto frenafili a resistenza media ai filetti dell'albero delle ruote.
2. Inserire l'albero della ruota sinistra nel gruppo di azionamento del tamburo sul lato sinistro della macchina.

Nota: L'albero della ruota sinistra è contrassegnato con una "L" sull'estremità dell'albero e ha filetti destrorsi.

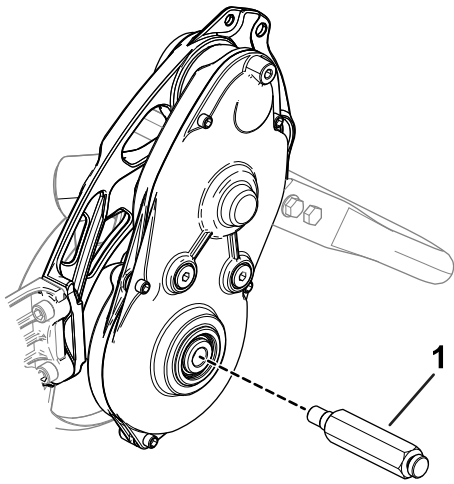


Figura 8

g330266

1. Albero della ruota sinistra

3. Serrate l'albero a una coppia compresa tra 54 e 68 N·m.

3

Montaggio delle ruote di trasferimento

Opzionale

Parti necessarie per questa operazione:

1	Kit ruota di trasferimento (da ordinare a parte; contattate il vostro distributore Toro autorizzato).
---	---

Procedura

Per montare le ruote di trasferimento è necessario acquistare il kit ruote di trasferimento (modello 04123). Per il kit, rivolgetevi al vostro distributore Toro autorizzato.

1. Montate le ruote di trasferimento; fate riferimento a [Montaggio delle ruote di trasferimento \(pagina 22\)](#).
2. Accertatevi che gli pneumatici abbiano una pressione compresa tra 0,83 e 1,03 bar.

4

Montaggio del cesto di raccolta

Parti necessarie per questa operazione:

1	Cesto di raccolta
---	-------------------

Procedura

Afferrate il bordo superiore del cesto e fatelo scorrere sulle relative aste di montaggio (Figura 9).

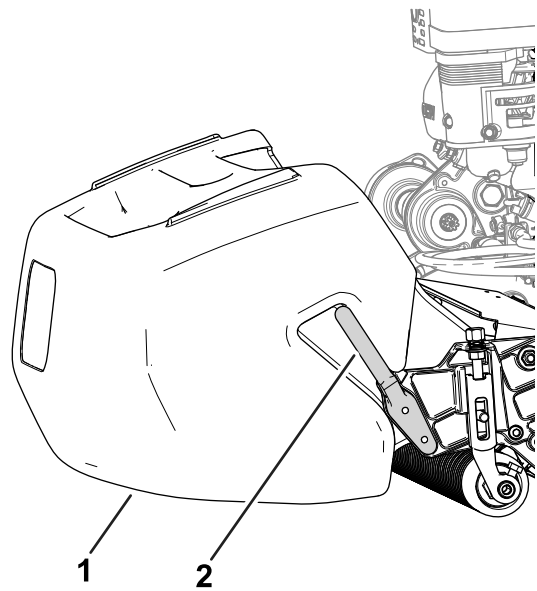


Figura 9

g278331

1. Cesto di raccolta

2. Asta di montaggio del cestello

5

Regolazione del regime del motore

Solo per i paesi che aderiscono agli standard CE

Parti necessarie per questa operazione:

1	Adesivo CE
---	------------

Procedura

Se utilizzate la vostra macchina in un paese conforme agli standard CE, soddisfatte le normative antirumore regolando il regime del motore al massimo e ponendo l'adesivo CE:

- Regolate il regime del motore al massimo alle seguenti specifiche:
 - macchine 1018: **3.000 giri/min**
 - macchine 1021 e 1026: **3.150 giri/min**

Fate riferimento a [Regolazione del regime di minimo alto \(pagina 32\)](#).

- Ponete l'adesivo CE sotto la piastra del numero di serie ([Figura 10](#)).

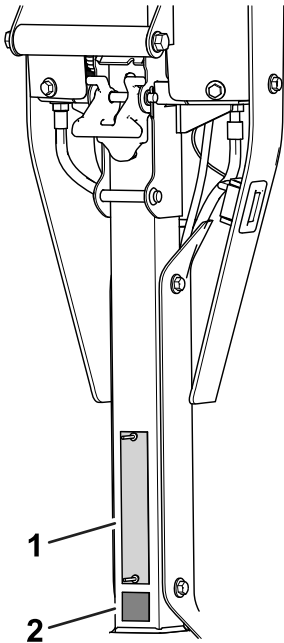
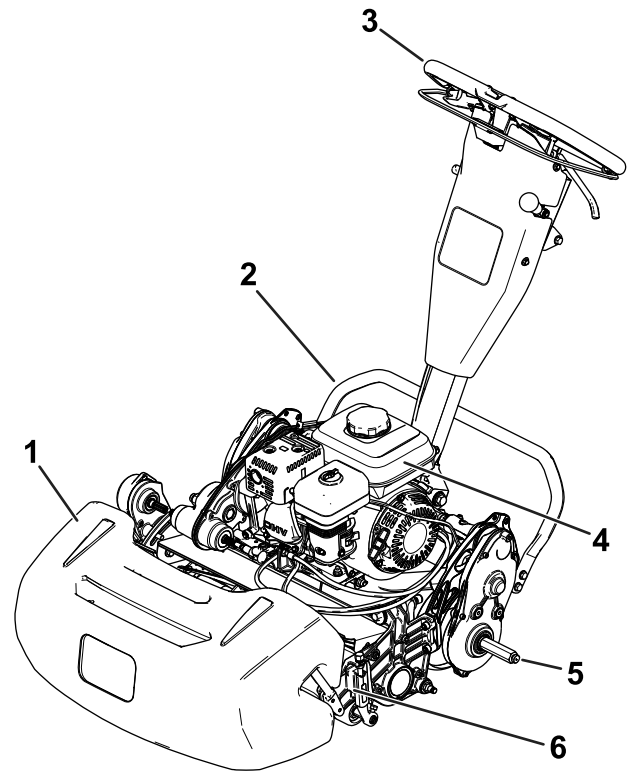


Figura 10

g372646

1. Piastra del numero di serie 2. Adesivo CE

Quadro generale del prodotto



g274957

Figura 11

1. Cesto di raccolta
2. Cavalletto
3. Maniglia
4. Serbatoio carburante
5. Asse della ruota di trasferimento
6. Apparato di taglio

Comandi

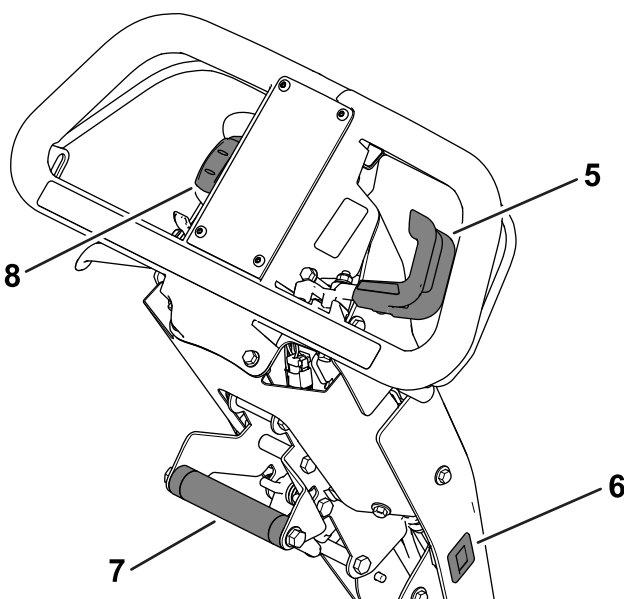
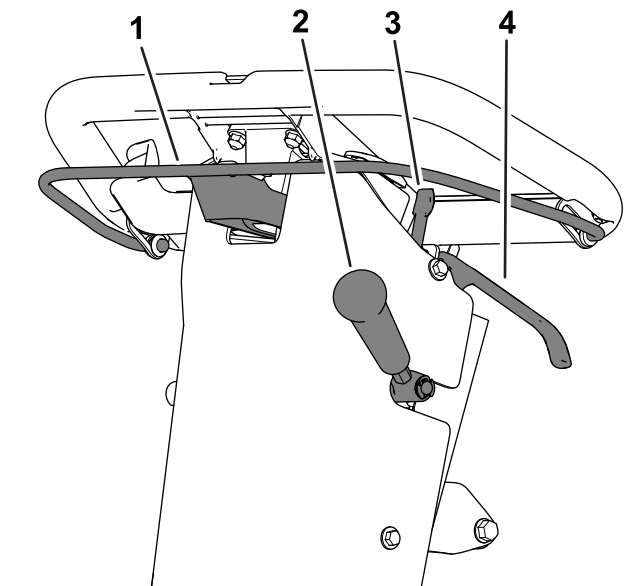


Figura 12

g271082

- | | |
|--|---|
| 1. Maniglia della frizione | 5. Comando dell'acceleratore |
| 2. Leva di azionamento dell'apparato di taglio | 6. Contaore |
| 3. Fermo freno di stazionamento | 7. Maniglia per il sollevamento assistito |
| 4. Leva del freno di servizio | 8. Interruttore On/Off |

Maniglia della frizione

Utilizzate la maniglia della frizione (Figura 12) per inserire o disinserire la trasmissione.

- **Per inserire la trasmissione:** tirate verso l'alto e tenete la barra accostata alla maniglia.
- **Per disinserire la trasmissione:** rilasciate la barra.

Comando dell'acceleratore

Con il comando dell'acceleratore (Figura 12) potete regolare il regime del motore.

- **Per aumentare il regime del motore:** ruotate la leva verso il basso.
- **Per diminuire il regime del motore:** ruotate la leva verso l'alto.

Interruttore On/Off

L'interruttore (Figura 12) vi consente di accendere e spegnere il motore.

- **Per accendere il motore:** premete sulla parte superiore dell'interruttore.
- **Per spegnere il motore:** premete sulla parte inferiore dell'interruttore.

Leva del freno di servizio

Utilizzate il freno di servizio (Figura 12) per rallentare o arrestare la macchina. Tirate la leva verso la maniglia per innestare il freno di servizio.

Fermo freno di stazionamento

Utilizzate il fermo del freno di stazionamento (Figura 12) per inserire il freno di stazionamento quando vi allontanate dalla macchina.

- **Per inserire il freno di stazionamento:** inserite e tenete la leva del freno di servizio e ruotate il fermo del freno di stazionamento verso di voi.
- **Per disinserire il freno di stazionamento:** tirate la leva del freno di servizio verso la maniglia.

Leva di azionamento dell'apparato di taglio

Utilizzate la leva di azionamento dell'apparato di taglio (Figura 12) per inserire o disinserire l'apparato di taglio mentre la maniglia della frizione è inserita.

- **Per innestare l'apparato di taglio:** spostate verso il basso la leva.
- **Per disinnestare l'apparato di taglio:** spostate verso l'alto la leva.

Contaore

Il contaore (Figura 12) registra il numero totale di ore di funzionamento del motore. Fate riferimento al contaore per la programmazione della manutenzione ordinaria.

Maniglia per il sollevamento assistito

Utilizzate la maniglia per il sollevamento assistito (Figura 12) per la regolazione dell'altezza della maniglia o per alzare o abbassare il cavalletto.

Regolatore dell'altezza della maniglia

Utilizzate il regolatore dell'altezza della maniglia (Figura 13) per portare la maniglia a un'altezza di azionamento confortevole. Tirate verso l'alto il regolatore e utilizzate la maniglia per il sollevamento assistito per alzare o abbassare l'altezza della maniglia.

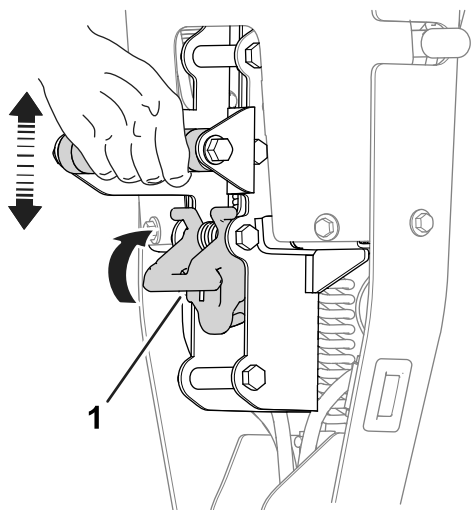


Figura 13

g271081

1. Regolatore dell'altezza della maniglia

Leva dello starter

Lo starter (Figura 14) si trova sulla parte anteriore sinistra del motore. Utilizzate la leva per favorire l'avviamento del motore a freddo; fate riferimento a [Utilizzo della leva dello starter \(pagina 18\)](#).

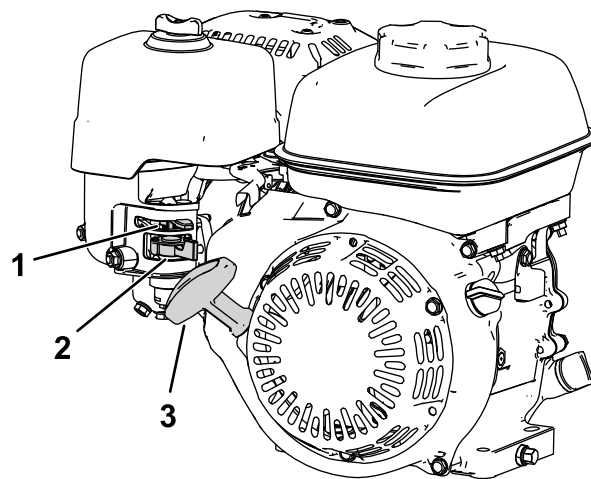


Figura 14

g265059

1. Leva dello starter
2. Valvola di intercettazione del carburante
3. Maniglia di avviamento a strappo

Valvola di intercettazione del carburante

La valvola di intercettazione del carburante è posizionata sul lato del motore sotto al comando dello starter (Figura 14).

Nota: Chiudete la valvola di intercettazione del carburante quando la macchina non viene utilizzata per qualche giorno, durante il trasferimento da e verso il sito di lavoro o quando la macchina è parcheggiata all'interno di un edificio; fate riferimento a [Apertura e chiusura della valvola di intercettazione del carburante \(pagina 18\)](#).

Maniglia di avviamento a strappo

Tirate la maniglia di avviamento a strappo (Figura 14) per avviare il motore.

Cavalletto

Il cavalletto (Figura 15) è montato sulla parte posteriore della macchina. Utilizzate il cavalletto quando montate o smontate le ruote di trasferimento oppure l'apparato di taglio.

- Posizione di **REVISIONE RUOTA DI TRASFERIMENTO:**

Per utilizzare il cavalletto per montare le ruote di trasferimento, poggiatevi il piede mentre tirate verso l'alto e all'indietro la maniglia per il sollevamento assistito (Figura 15).

⚠ ATTENZIONE

La macchina è pesante e può causare lesioni alla schiena se sollevata in modo inadeguato.

Poggiate il piede sul cavalletto spingendolo in giù e utilizzate solo la maniglia per il sollevamento assistito per sollevare la macchina. Tentare di sollevare la macchina sul cavalletto in qualsiasi altro modo può causare ferite.

- **Posizione di REVISIONE APPARATO DI TAGLIO:**

Per impedire che la macchina si ribalti all'indietro durante la rimozione dell'apparato di taglio, abbassate il cavalletto e spingete fuori il perno della molla in modo tale che mantenga il cavalletto nella posizione illustrata nella [Figura 16](#).

- **Ritirare il cavalletto in posizione di RIPOSO:**

1. Tenete il piede sul cavalletto mentre abbassate il tamburo di trazione al terreno.
2. Togliete il piede dal cavalletto e lasciate spazio perché il cavalletto possa essere ritirato in posizione di RIPOSO.

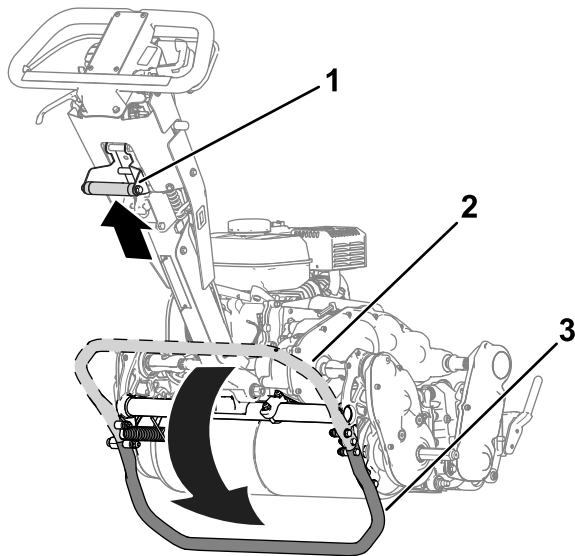


Figura 15

g273507

1. Maniglia per il sollevamento assistito
2. Cavalletto – posizione di RIPOSO
3. Cavalletto – posizione di REVISIONE RUOTA DI TRASFERIMENTO

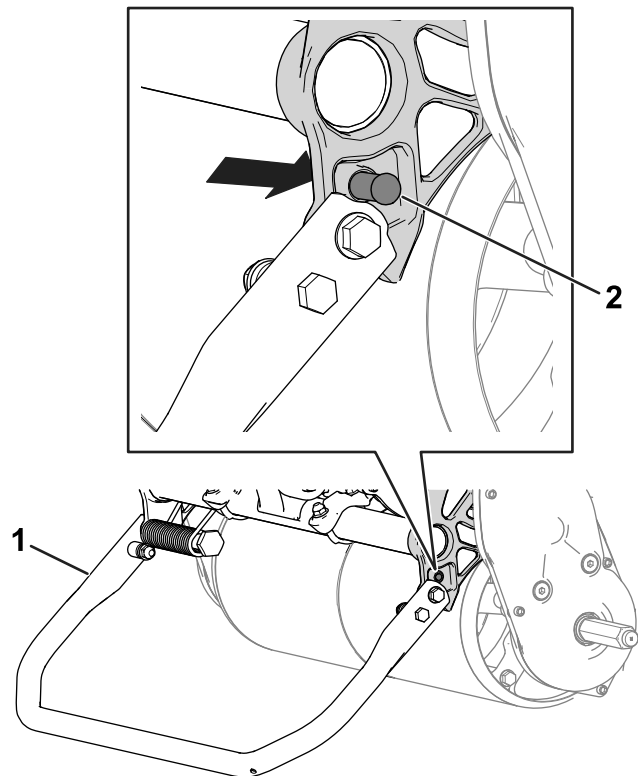


Figura 16

g341757

1. Cavalletto – posizione di REVISIONE APPARATI DI TAGLIO
2. Perno a molla

Specifiche

	Mo- dello 04820	Mo- dello 04830	Mo- dello 04840
Larghezza	84 cm	91 cm	104 cm
Peso a secco*	95 kg	100 kg	107 kg
Larghezza di taglio	46 cm	53 cm	66 cm
Altezza di taglio	A seconda della posizione del tamburo di trazione [fate riferimento a Regolazione della posizione del tamburo di trazione (pagina 16)] e all'uso del Kit per altezze di taglio alte.		
Taglio	A seconda della velocità del cilindro e della posizione della puleggia di trazione del cilindro; fate riferimento a Regolazione della velocità di taglio (pagina 15)		
Velocità motore	Minima inferiore: 1.900 ± 100 giri/min, Massima superiore: 3450 ± 100 giri/min		
Velocità di tosatura	Da 3,2 km/h a 5,6 km/h		
Velocità di trasferimento	8,5 km/h		
*Solo unità motrice Fate riferimento al <i>Manuale dell'operatore</i> in merito al peso di ciascun apparato di taglio.			

Attrezzi/accessori

È disponibile una gamma di attrezzi ed accessori approvati da Toro per l'impiego con la macchina, per ottimizzare ed ampliare le sue applicazioni. Richiedete un elenco di tutti gli attrezzi ed accessori approvati a un Centro Assistenza Toro o a un Distributore Toro autorizzati oppure visitate il sito www.Toro.com.

Per ottenere prestazioni ottimali e mantenere la certificazione di sicurezza della macchina, utilizzate solo ricambi e accessori originali Toro. I ricambi e gli accessori realizzati da altri produttori possono essere pericolosi e tale utilizzo può rendere nulla la garanzia del prodotto.

Funzionamento

Nota: Stabilite i lati sinistro e destro della macchina dalla normale posizione operativa.

Prima dell'uso

Sicurezza prima del funzionamento

Requisiti generali di sicurezza

- Non lasciate mai che bambini o persone non addestrate utilizzino o effettuino interventi di manutenzione sulla macchina. Le normative locali possono imporre limiti all'età dell'operatore. Il proprietario è responsabile dell'addestramento di tutti gli operatori e i meccanici.
- Familiarizzate con il funzionamento sicuro dell'apparecchiatura, con i comandi dell'operatore e con gli adesivi di sicurezza.
- Spegnete la macchina, rimuovete la chiave (se in dotazione) e attendete l'arresto completo prima di abbandonare la postazione dell'operatore. Lasciate raffreddare la macchina prima di eseguire interventi di riparazione, manutenzione o pulizia o di rimassarla.
- Imparate come arrestare la macchina e spegnerla rapidamente.
- Verificate che comandi di presenza dell'operatore, interruttori di sicurezza e dispositivi di protezione siano fissati e correttamente funzionanti. Se non funzionano correttamente, non azionate la macchina.
- Ispezionate l'area in cui userete la macchina ed eliminate tutti gli oggetti che la macchina potrebbe scagliare.

Sicurezza del carburante

- Prestate estrema cautela nel maneggiare il carburante. È infiammabile e i suoi vapori sono esplosivi.
- Spegnete sigarette, sigari, pipa e altre fonti di accensione.
- Utilizzate soltanto taniche per carburanti approvate.
- Non togliete il tappo del carburante né aggiungete carburante al serbatoio mentre il motore è in funzione o caldo.
- Non rabboccate o spurgate il carburante in uno spazio chiuso.

- Non rimessate la macchina o la tanica del carburante in luoghi in cui siano presenti fiamme aperte, scintille o spie, come uno scaldabagno o altri apparecchi.
- Se dovesse fuoriuscire carburante, non tentate di avviare il motore, evitate di creare fonti di accensione fino a quando i vapori di carburante non saranno evaporati.
- Non riempite le taniche all'interno di un veicolo o su un autocarro o il pianale di un rimorchio con rivestimento in plastica. Posizionate sempre le taniche a terra, lontano dal veicolo, prima di procedere al rifornimento.
- Scaricate l'attrezzatura dall'autocarro o dal rimorchio ed effettuate il rifornimento da terra. Qualora ciò non sia possibile, fate rifornimento dell'apparecchiatura con una tanica portatile, anziché con un normale ugello erogatore del carburante.
- Mantenete l'ugello a contatto con il bordo del serbatoio del carburante o l'apertura del contenitore in ogni momento, fino al completamento del rifornimento.

Esecuzione della manutenzione giornaliera

Eseguite le procedure di manutenzione giornaliera; fate riferimento a [Lista di controllo della manutenzione quotidiana \(pagina 25\)](#).

Controllo del livello dell'olio motore

Controllate il livello dell'olio motore prima dell'utilizzo od ogni 8 ore di servizio; fate riferimento a [Controllo del livello dell'olio motore \(pagina 27\)](#).

Specifiche del carburante

Capacità del serbatoio del carburante: 2,0 litri

Carburante consigliato: benzina senza piombo con un valore di ottani di 87 o superiore (metodo di valutazione (R+M)/2)

Etanolo: è accettabile la benzina con etanolo fino al 10% (nafta) o 15% di MTBE (metil-ter-butil etere) per volume. Etanolo e MTBE non sono identici. L'utilizzo di benzina con etanolo al 15% (E15) per volume non è approvato.

- **Non utilizzate benzina con etanolo superiore al 10% per volume**, come E15 (contiene etanolo al 15%), E20 (contiene etanolo al 20%) o E85 (contiene etanolo fino all'85%).

- **Non** utilizzate benzina contenente metanolo.
- **Non** conservate il carburante nel serbatoio o nei contenitori durante l'inverno, a meno che non utilizzate uno stabilizzatore del carburante.
- **Non** aggiungete olio alla benzina.
- Per i migliori risultati, utilizzate solo carburante pulito e fresco (non più vecchio di 30 giorni).
- L'utilizzo di benzina non approvata può provocare problemi di prestazioni e/o danni al motore non coperti da garanzia.

Riempimento del serbatoio del carburante

1. Pulite l'area intorno al tappo del serbatoio del carburante e togliete il tappo ([Figura 17](#)). Riempite il serbatoio carburante fino alla base del bocchettone di rifornimento; fate riferimento al *Manuale dell'operatore* della vostra macchina.

Importante: Non riempite troppo il serbatoio di carburante.

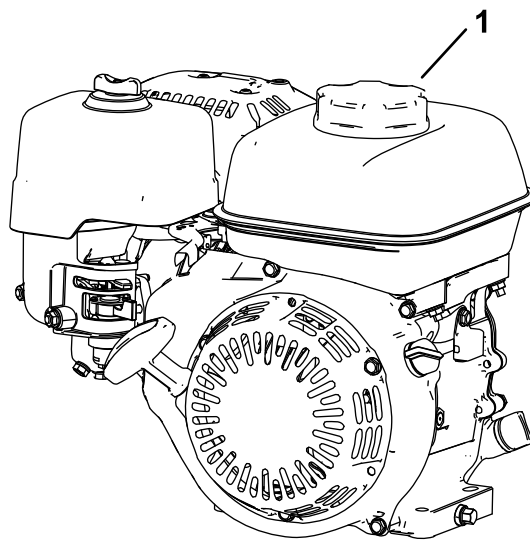


Figura 17

g265976

1. Tappo del serbatoio del carburante
-
2. Montate il tappo del serbatoio del carburante e pulite eventuali fuoriuscite di carburante.

Regolazione della velocità di taglio

La velocità di taglio viene determinata dalle seguenti impostazioni della macchina:

- **Velocità del cilindro:** la velocità del cilindro può essere regolata su alta o bassa; fate riferimento a [Regolazione della velocità dei cilindri \(pagina 16\)](#).
- **Posizione della puleggia di trazione del cilindro:** potete regolare le pulegge di trazione del cilindro in 2 posizioni; fate riferimento al *Manuale dell'operatore* del vostro apparato di taglio.

Consultate la tabella seguente per stabilire la velocità del cilindro e la posizione della puleggia di trazione per ottenere il taglio appropriato:

Velocità di taglio

Velocità dei cilindri	Posizione della cinghia	Apparato di taglio		
		A 8 lame	A 11 lame	A 14 lame
Basso	Basso	7,3 mm	5,3 mm	4,2 mm
Basso	Alto	6,1 mm	4,4 mm	3,5 mm
Alto	Basso	5,9 mm	4,3 mm	3,4 mm
Alto	Alto	5,0 mm	3,6 mm	2,8 mm

Regolazione della velocità dei cilindri

Utilizzate la manopola di comando della velocità dei cilindri ([Figura 18](#)) per regolare la velocità dei cilindri.

- **Velocità del cilindro alta:** ruotate la manopola in modo tale che la "H" sulla manopola sia rivolta verso la parte anteriore della macchina.
- **Velocità del cilindro bassa:** ruotate la manopola in modo tale che la "L" sulla manopola sia rivolta verso la parte anteriore della macchina.

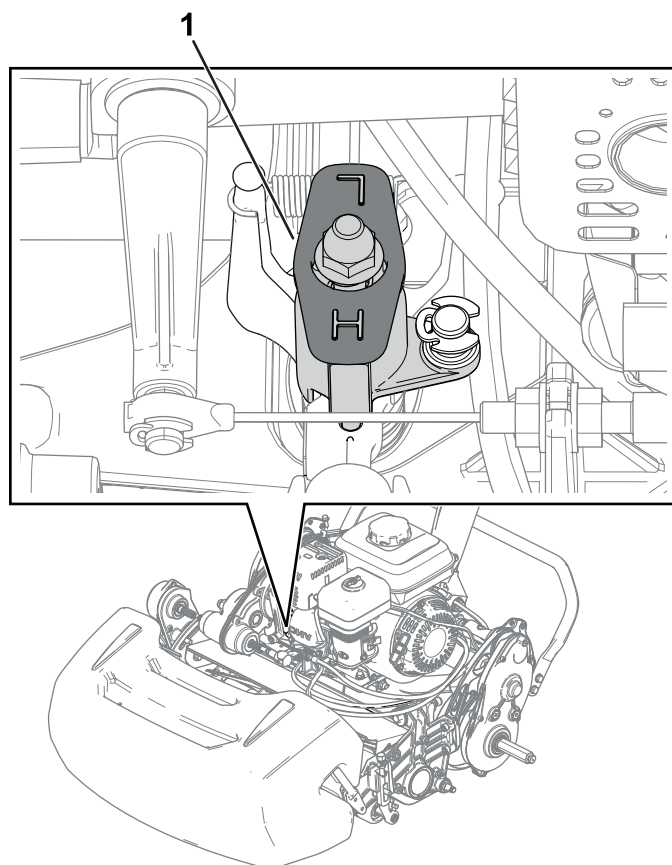


Figura 18

g275053

1. Manopola di comando della velocità dei cilindri (riprodotta nella posizione di alta velocità dei cilindri)

Regolazione della posizione del tamburo di trazione

Il tamburo di trazione può essere regolato in 2 posizioni:

- **BASSA:** utilizzate questa posizione per tosare a un'altezza di taglio minore, ad esempio nel green di un campo da golf.
 - **ALTA:** utilizzate questa posizione per tosare a un'altezza di taglio superiore, ad esempio nel tee di un campo da golf.
1. Spostate il cavalletto nella posizione di REVISIONE RUOTE DI TRASFERIMENTO; fate riferimento a [Cavalletto \(pagina 12\)](#).
 2. Rimuovete, da ciascun lato della macchina, i bulloni di spallamento ([Figura 19](#)) che fissano l'alloggiamento della trasmissione del tamburo al telaio.

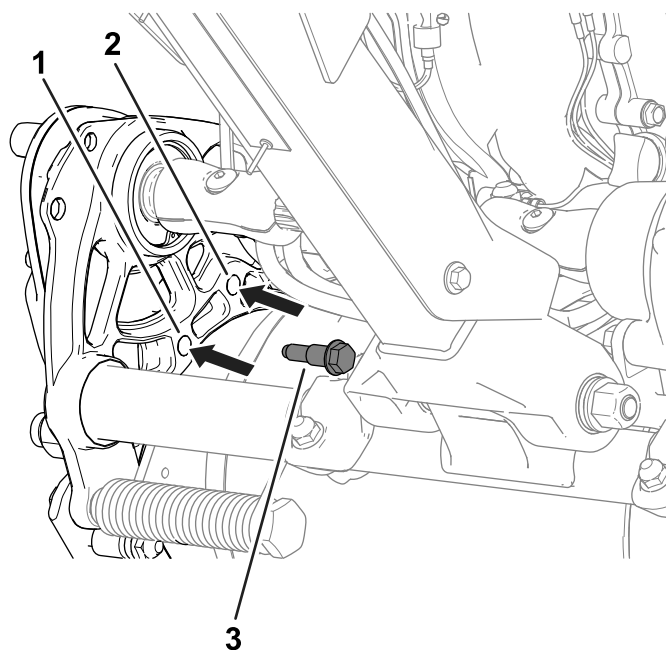


Figura 19

Lato sinistro della macchina illustrato

g277026

1. Inserite qui il bullone di spallamento per la posizione BASSA.
 2. Inserite qui il bullone di spallamento per la posizione ALTA.
 3. Bullone di spallamento
-
3. Allineate i fori del telaio ai fori nell'alloggiamento della trasmissione.
 4. Utilizzate i bulloni di spallamento che avete rimosso in precedenza per fissare l'alloggiamento della trasmissione al telaio (Figura 19).
 5. Spostate il cavalletto nella posizione di RIPOSO; fate riferimento a Cavalletto (pagina 12).

Regolazione dell'altezza della maniglia

Utilizzate il regolatore dell'altezza della maniglia per regolare la maniglia a un'altezza di azionamento confortevole; fate riferimento a [Regolatore dell'altezza della maniglia \(pagina 12\)](#).

Trasporto della macchina al cantiere

Trasporto della macchina con le ruote di trasferimento

Utilizzate le ruote di trasferimento per trasportare la macchina su distanze brevi.

1. Montate le ruote di trasferimento; fate riferimento a [Montaggio delle ruote di trasferimento \(pagina 22\)](#).
2. Verificate che i comandi della trazione e di azionamento del cilindro siano in posizione di FOLLE.
3. Avviate il motore; fate riferimento a [Avviamento del motore \(pagina 20\)](#).
4. Regolate il comando dell'acceleratore sulla MINIMA, sollevate la parte anteriore della macchina, innestate gradualmente la trasmissione e aumentate lentamente il regime del motore.
5. Regolate l'acceleratore per utilizzare il tosaerba alla velocità di spostamento desiderata e trasportate la macchina nel luogo previsto.

Trasporto della macchina con un rimorchio

Usate un rimorchio per spostare la macchina su lunghe distanze. Agite con cautela durante le operazioni di carico e scarico della macchina da un rimorchio.

1. Guidate la macchina sul rimorchio prestando attenzione.
2. Spegnete il motore, innestate il freno di stazionamento e portate la valvola del carburante in posizione di SPEGNIMENTO.
3. Utilizzate una rampa a piena larghezza per il carico della macchina su un rimorchio o un autocarro.
4. Assicurate saldamente la macchina al rimorchio.

Nota: Per il trasporto della macchina potete utilizzare il rimorchio Toro Trans Pro. Per istruzioni sulle operazioni di carico sul rimorchio, fate riferimento al *Manuale dell'operatore* del vostro rimorchio.

Importante: Non mettete in funzione il motore durante il trasporto su un rimorchio, perché potreste danneggiare la macchina.

Smontaggio delle ruote di trasferimento

1. Rilasciate la maniglia della frizione e utilizzate il comando dell'acceleratore per diminuire il regime del motore, quindi spegnete il motore.
2. Spostate il cavalletto nella posizione di REVISIONE RUOTE DI TRASFERIMENTO; fate riferimento a [Cavalletto \(pagina 12\)](#).
3. Smontate le ruote di trasferimento estraendo le clip bloccaruote dagli assi ([Figura 20](#)).

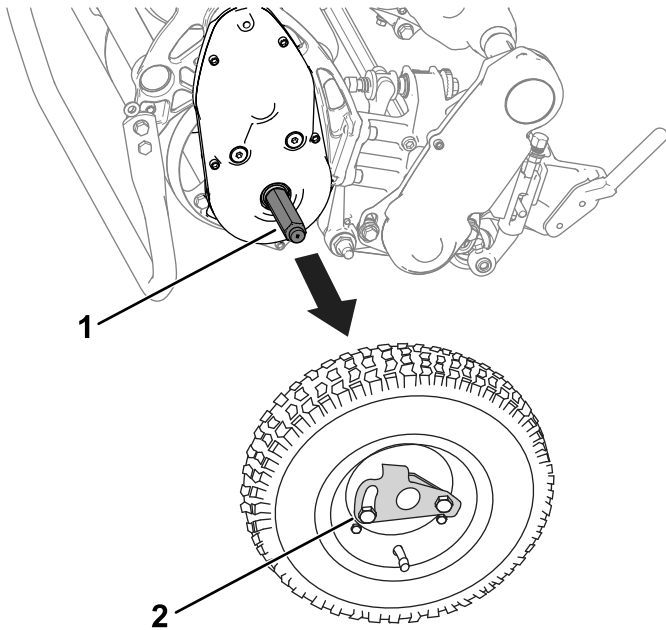


Figura 20

g274946

1. Asse
2. Clip bloccaruote

4. Togliete con cautela la macchina dal cavalletto, spingendo lentamente in avanti o sollevando il supporto inferiore della maniglia, consentendo al cavalletto di tornare alla posizione di RIPOSO; fate riferimento a [Cavalletto \(pagina 12\)](#).

Utilizzo della leva dello starter

Utilizzate la leva dello starter per favorire l'avviamento del motore a freddo. Prima di avviare il motore a freddo, spostate la leva in posizione di STARTER. Quando il motore si è avviato, spostate la leva dello starter in posizione di FUNZIONAMENTO.

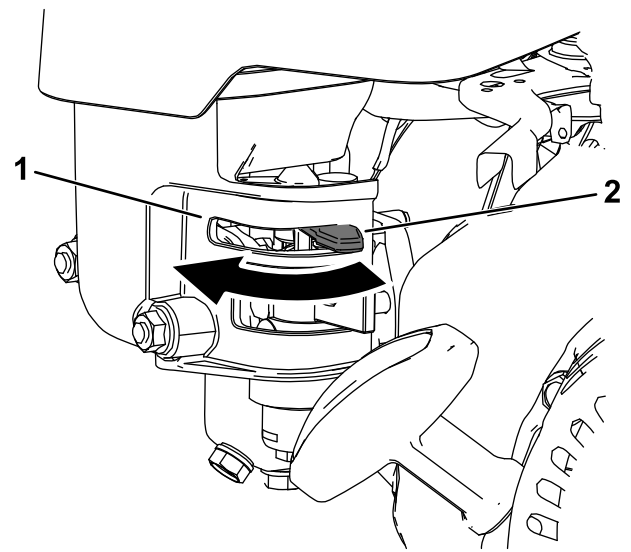


Figura 21

g273508

1. Leva dello starter – posizione di STARTER
2. Leva dello starter – posizione di MARCIA

Apertura e chiusura della valvola di intercettazione del carburante

Controllate il flusso del carburante verso il motore con la valvola di intercettazione del carburante attenendovi alle indicazioni seguenti:

- Per aprire la valvola del carburante, ruotate la leva di chiusura del carburante verso la maniglia di avviamento a strappo ([Figura 22](#)).
- Per chiudere la valvola del carburante, ruotate la manopola di chiusura del carburante in direzione opposta rispetto alla maniglia di avviamento a strappo ([Figura 22](#)).

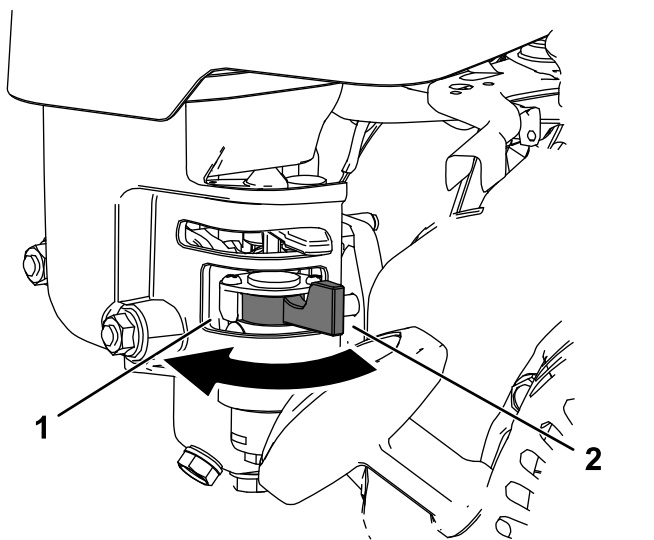


Figura 22

- | | |
|--|--|
| 1. Leva di chiusura del carburante – posizione di CHIUSO | 2. Leva di chiusura del carburante – posizione di APERTO |
|--|--|

Durante l'uso

Sicurezza durante il funzionamento

Requisiti generali di sicurezza

- Il proprietario/operatore può impedire ed è responsabile di incidenti che possano causare infortuni personali o danni alla proprietà.
- Indossate abbigliamento consono, comprendente occhiali di protezione, pantaloni lunghi, scarpe robuste e antiscivolo e protezioni per l'udito. Legate i capelli lunghi e non indossate indumenti larghi o gioielli pendenti.
- Non utilizzate la macchina in caso di malattia, stanchezza o sotto l'effetto di alcol o droga.
- Prestate piena attenzione quando utilizzate la macchina. Non effettuate alcuna attività che causi distrazioni; in caso contrario, potreste causare infortuni o danni alla proprietà.
- Prima di avviare il motore, assicuratevi che tutte le trasmissioni siano in posizione di folle, che il freno di stazionamento sia inserito e che vi troviate nella posizione di guida.
- Tenete lontani gli astanti e i bambini dall'area operativa. Se è necessaria la presenza di colleghi, prestate attenzione e controllate che il cesto di raccolta sia montato sulla macchina.
- Utilizzate la macchina solo in condizioni di visibilità buone per evitare buche o pericoli nascosti.
- Non utilizzate la macchina se c'è rischio di fulmini.
- Prestate attenzione quando tosate l'erba bagnata. A causa della scarsa tenuta, la macchina potrebbe slittare e cadere.
- Tenete mani e piedi a distanza dall'apparato di taglio.
- Guardate dietro e in basso prima di fare retromarcia per assicurarvi di avere la strada libera.
- Prestate attenzione quando vi avvicinate ad angoli ciechi, cespugli, alberi o altri oggetti che potrebbero ostacolare la vostra visuale.
- Fermate l'apparato di taglio tutte le volte che non state effettuando la tosatura.
- Disinnestate la trasmissione dell'apparato di taglio e spegnete la macchina prima di regolare l'altezza di taglio.
- Non azionate il motore in una zona in cui i gas di scarico non possano disperdersi.
- Non lasciate mai incustodita una macchina in moto.
- Prima di abbandonare la postazione dell'operatore, attenetevi alle seguenti istruzioni:
 - Parcheggiate la macchina su terreno pianeggiante.
 - Disinnestate l'apparato/gli apparati di taglio.
 - Inserite il freno di stazionamento.
 - Spegnete la macchina e togliete la chiave (se in dotazione).
 - Attendete che tutte le parti in movimento si arrestino.
- Spegnete la macchina prima di svuotare il cesto.
- Non toccate motore, marmitta o tubo di scarico con il motore acceso o subito dopo lo spegnimento, in quanto tali componenti potrebbero essere sufficientemente caldi da causare ustioni.
- Spegnete il motore e disinserite la trasmissione dell'apparato di taglio nelle seguenti circostanze:
 - Prima di fare rifornimento di carburante
 - Prima di sbloccare ostruzioni
 - Prima di togliere il cesto di raccolta
 - Prima degli interventi di controllo, pulizia o manutenzione dell'unità di taglio
 - Dopo avere urtato un corpo estraneo, o in caso di vibrazioni anomale. Ispezionate l'apparato di taglio per rilevare eventuali danni ed effettuare le riparazioni necessarie prima di avviare e utilizzare la macchina
 - Prima di abbandonare la posizione operativa
- Utilizzate solo accessori e attrezzi approvati da The Toro® Company.

Sicurezza sui pendii

- Le pendenze sono un importante fattore che influisce sugli incidenti causati da perdita di controllo e ribaltamento, che possono comportare gravi infortuni o la morte. Siete responsabili del funzionamento sicuro in pendenza. L'utilizzo della macchina su qualsiasi pendenza richiede un livello superiore di attenzione. Prima di utilizzare la macchina su una pendenza, attenetevi alle seguenti istruzioni:
 - Rileggete e memorizzate le istruzioni relative alle pendenze presenti nel manuale e sulla macchina.
 - Valutate le condizioni del giorno nel sito per determinare se esistono le premesse per utilizzare la macchina in pendenza senza compromettere la sicurezza. Basatevi su buon senso e giudizio quando effettuate questa valutazione. Le variazioni delle condizioni del terreno, come l'umidità, possono determinare un rapido cambiamento del funzionamento in pendenza della macchina.
- Utilizzate la macchina in senso trasversale sulle pendenze, mai salendo e scendendo. Evitate l'utilizzo su pendenze eccessivamente inclinate o bagnate. A causa della scarsa tenuta, la macchina potrebbe slittare e cadere.
- Individuate i pericoli alla base della pendenza. Non utilizzate la macchina in prossimità di scarpate, fossati, terrapieni, zone d'acqua o altri pericoli. La macchina potrebbe ribaltarsi improvvisamente nel caso in cui una ruota ne superi il bordo o se il bordo dovesse crollare. Mantenete la distanza di sicurezza tra la macchina e il pericolo. In queste zone, utilizzate un dispositivo portatile.
- Evitate di avviare, arrestare o sterzare con la macchina in pendenza. Evitate di cambiare bruscamente la velocità o la direzione; sterzate in modo lento e graduale.
- Non azionate la macchina in condizioni in cui trazione, sterzaggio o stabilità possono essere compromessi. Siate consapevoli del fatto che l'utilizzo della macchina su erba bagnata, trasversalmente su pendenze o in discesa può causare una perdita di trazione della macchina. La perdita di trazione della trasmissione può comportare uno slittamento e una perdita di capacità frenante e sterzante. La macchina può slittare anche se arrestate la trasmissione.
- Rimuovete o segnalate gli ostacoli, come fossati, buche, solchi, dossi, rocce o altri pericoli nascosti. L'erba alta può nascondere degli ostacoli. Il terreno accidentato può ribaltare la macchina.

- Se doveste perdere il controllo della macchina, allontanatevi dalla direzione della macchina.
- Tenete sempre la marcia innestata quando scendete dai pendii. Non procedete in discesa per inerzia (applicabile solo alle unità a trasmissione).

Avviamento del motore

Nota: Le illustrazioni e la descrizione dei comandi citati in questa sezione sono riportati nella [Comandi \(pagina 11\)](#).

Nota: Verificate che il cappellotto sia montato sulla candela.

1. Assicuratevi che la leva della trasmissione sia in FOLLE.
 2. Assicuratevi che la valvola di intercettazione del carburante sia aperta; fate riferimento a [Apertura e chiusura della valvola di intercettazione del carburante \(pagina 18\)](#)
 3. Spostate l'interruttore principale in posizione di ACCENSIONE.
 4. Utilizzate il comando dell'acceleratore per aumentare il regime motore.
 5. Per avviare il motore a freddo, spostate la leva dello starter in posizione intermedia tra STARTER e FUNZIONAMENTO; fate riferimento a [Utilizzo della leva dello starter \(pagina 18\)](#)
- Nota:** A motore caldo spesso non occorre usare lo starter.
6. Tirate la maniglia di avviamento a strappo fino ad ottenere l'innesto, quindi date uno strappo per avviare il motore.
- Importante:** Non tirate completamente il cavo di avviamento e non lasciate la maniglia di avviamento quando il cavo è stato estratto perché potreste spezzarlo o danneggiare il gruppo di riavvolgimento.
7. Mentre il motore si riscalda, spostate la leva dello starter in posizione di FUNZIONAMENTO.

Suggerimenti

Importante: L'erba tagliata funge da lubrificante durante la tosatura. L'apparato di taglio può subire danni in caso di utilizzo eccessivo in assenza di erba tagliata.

- Tosate i green spostandovi avanti e indietro in linea retta su tutto il green.
- Evitate di tosare con moto circolare e non girate la macchina sul green per non causare rigature indesiderate.
- Allontanate la macchina dal green sollevando il cilindro di taglio (abbassate la maniglia) ed

eseguendo una svolta a forma di goccia facendo leva sul cilindro di trazione (Figura 23).

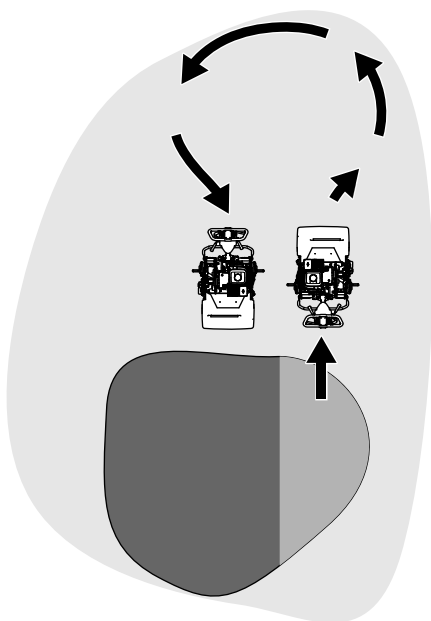


Figura 23

g271799

- Tosate camminando a velocità normale; Velocità elevate consentono un risparmio di tempo molto ridotto e riducono la qualità del lavoro di tosatura.
- Per realizzare una linea retta attraverso il green e mantenere la macchina equidistante dal bordo del taglio precedente, usate le strisce di allineamento previste sul cesto (Figura 24).

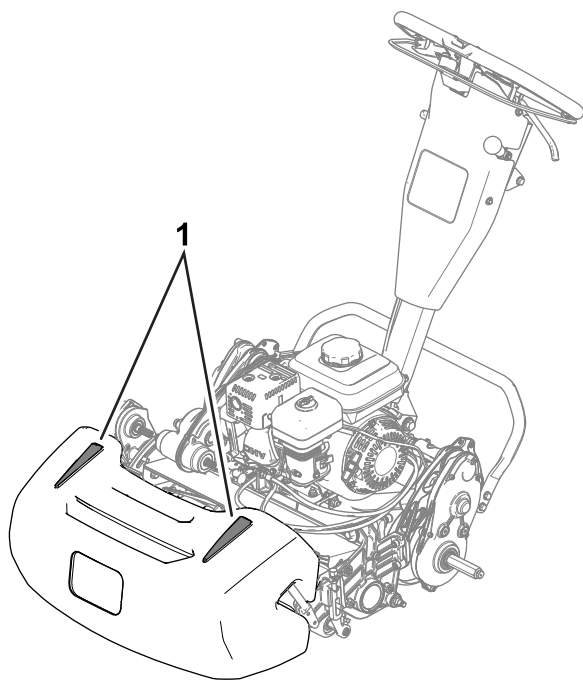


Figura 24

g272991

1. Strisce di allineamento

Funzionamento della macchina in condizioni di scarsa illuminazione

Utilizzate il kit delle luci LED quando azionate la macchina in condizioni di scarsa illuminazione. Per il kit, rivolgetevi al vostro distributore Toro autorizzato.

Importante: Non usate altri sistemi di illuminazione su questa macchina poiché non funzionerebbero correttamente con l'uscita c.a. del motore.

Azionamento dei comandi durante la tosatura

1. Avviate il motore, impostate l'acceleratore a bassa velocità, abbassate la maniglia per sollevare l'apparato di taglio e inserite la trasmissione per trasportare la macchina sul bordo del green.
2. Arrestate la macchina nella superficie immediatamente attorno al green.
3. Inserite l'apparato di taglio con l'apposita leva, aumentate la velocità dell'acceleratore sinché la macchina non avanza alla velocità desiderata, inserite la trasmissione per spostare la macchina sul green, abbassate l'apparato di taglio a terra e iniziate a tosare.

Spegnimento del motore

1. Rilasciate la maniglia della frizione.
2. Spostate il comando dell'acceleratore in posizione di MINIMA.
3. Spostate l'interruttore principale in posizione di SPEGNIMENTO.
4. Prima di rimessare o trasportare la macchina, chiudete la valvola di intercettazione del carburante.

Dopo l'uso

Sicurezza dopo le operazioni

Requisiti generali di sicurezza

- Spegnete la macchina, rimuovete la chiave (se in dotazione) e attendete l'arresto completo prima di abbandonare la postazione dell'operatore. Lasciate raffreddare la macchina prima di eseguire

interventi di riparazione, manutenzione o pulizia o di rimassarla.

- Per prevenire un incendio, eliminate erba e detriti dalla macchina. Tergete l'olio e il carburante versati.
- Lasciate raffreddare la macchina prima di rimassarla in un luogo chiuso.
- Non rimessate la macchina o la tanica del carburante in luoghi in cui siano presenti fiamme aperte, scintille o spie, come uno scaldabagno o altri apparecchi.
- Diminuite l'impostazione dell'acceleratore prima di spegnere il motore e chiudete la valvola di intercettazione del carburante (se in dotazione), al termine della tosatura.

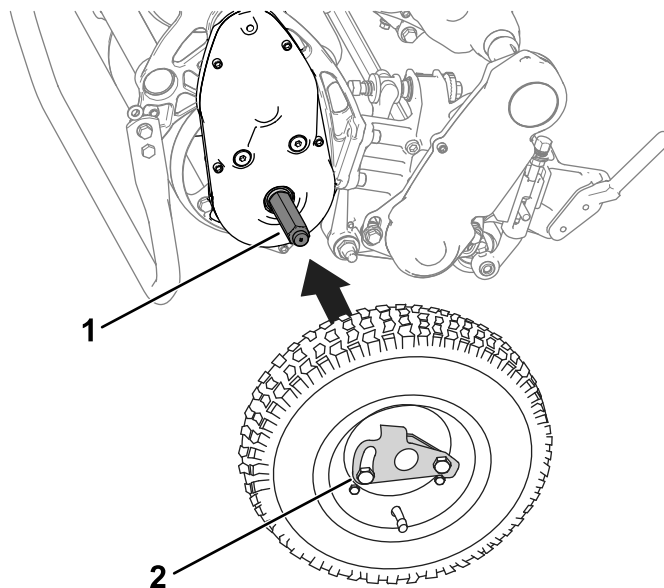


Figura 25

g273510

Azionamento dei comandi dopo la tosatura

1. Allontanatevi dal green con la macchina, abbassate la maniglia per sollevare l'apparato di taglio, rilasciate la maniglia della frizione, disinserite l'apparato di taglio e spegnete il motore.
2. Rimuovete il cesto di raccolta e svuotatelo dell'erba tagliata.
3. Montate il cesto di raccolta sulla macchina e trasferite la macchina nella zona di rimessaggio.

Trasporto della macchina

Al termine del lavoro di tosatura, per il trasporto della macchina dal cantiere fate riferimento a [Trasporto della macchina con le ruote di trasferimento \(pagina 17\)](#) oppure a [Trasporto della macchina con un rimorchio \(pagina 17\)](#).

Montaggio delle ruote di trasferimento

1. Spostate il cavalletto nella posizione di REVISIONE RUOTE DI TRASFERIMENTO; fate riferimento a [Cavalletto \(pagina 12\)](#)
2. Inserite una ruota su un asse ([Figura 25](#)).

1. Asse
2. Clip bloccaruote

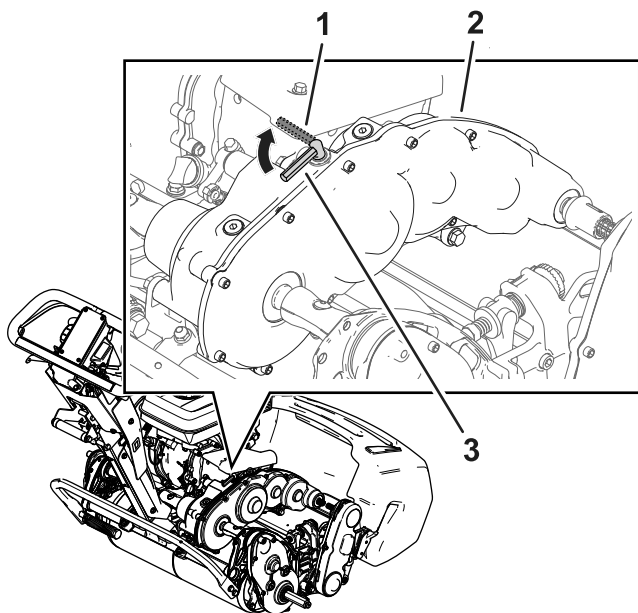
3. Ruotate la clip bloccaruote ([Figura 25](#)) allontanandola dal centro della ruota e lasciandola scorrere più in là sull'asse.
4. Fate girare la ruota avanti e indietro finché non scorre completamente sull'asse e la clip bloccaruote non si inserisce nella scanalatura prevista sull'albero dell'asse.
5. Ripetete la procedura sull'altro lato della macchina.
6. Abbassate con cautela la macchina sul cavalletto.

Innesto o disinnesto della trasmissione

Per consentire alla macchina di essere manovrata potete disinnestare il tamburo dalla trasmissione. Disinserite la trasmissione quando dovete spostare la macchina senza avviare il motore (p. es. per la manutenzione in un'area chiusa).

Prima di azionare la macchina, accertatevi di aver inserito la trasmissione.

1. Individuate la leva di innesto della trazione sulla scatola degli ingranaggi della trasmissione ([Figura 23](#))



g272196

Figura 26

1. Leva di innesto della trazione – DISINNESTATA
2. Scatola degli ingranaggi della trasmissione
3. Leva di innesto della trazione – INNESTATA

-
2. Attenersi alle seguenti istruzioni del punto successivo per innestare o disinnestare la trasmissione.
 - **Per disinnestare la trasmissione:** ruotate la leva su DISINNESTATA .
 - **Per innestare la trasmissione:** ruotate la leva su INNESTATA .

Manutenzione

⚠ AVVERTENZA

La mancanza di un'adeguata manutenzione della macchina potrebbe provocare una prematura anomalia dei sistemi della macchina stessa, causando possibili danni a voi o agli astanti.

Sottoportate sempre la macchina alla corretta manutenzione e mantenetele in buone condizioni operative, come indicato in queste istruzioni.

Nota: Stabilite i lati sinistro e destro della macchina dalla normale posizione operativa.

Importante: Non inclinate la macchina a un'angolazione superiore ai 25°. Inclinare la macchina a un'angolazione superiore ai 25° provoca lo sversamento dell'olio nella camera di combustione e/o la fuoriuscita del carburante dal tappo del serbatoio.

Importante: Per ulteriori interventi di manutenzione si rimanda al vostro manuale d'uso del motore.

Sicurezza durante la manutenzione

- Prima di abbandonare la postazione dell'operatore, attenetevi alle seguenti istruzioni:
 - Parcheggiate la macchina su terreno pianeggiante.
 - Portate l'acceleratore in posizione di minimo basso.
 - Disinnestate l'apparato/gli apparati di taglio.
 - Assicuratevi che la trazione sia in folle.
 - Inserite il freno di stazionamento.
 - Spegnete la macchina e togliete la chiave (se in dotazione).
 - Attendete che tutte le parti in movimento si arrestino.
- Lasciate che i componenti della macchina si raffreddino prima di effettuare la manutenzione.
- Se possibile, non effettuate la manutenzione mentre la macchina è in funzione. Tenetevi a distanza dalle parti in movimento.
- Se il motore deve essere mantenuto in funzione per eseguire un intervento di regolazione, tenete mani, piedi, indumenti e le altre parti del corpo distanti dall'apparato di taglio, dagli accessori e dalle parti in movimento. Tenete lontano gli astanti.
- Pulite erba e detriti dall'apparato di taglio, dalle trasmissioni, dalle marmitte, dalle griglie di raffreddamento e dal motore, per evitare il rischio di incendi. Targete l'olio e il carburante versati.
- Mantenete tutte le parti in buone condizioni operative. Sostituite tutti i componenti e gli adesivi usurati, danneggiati o mancanti. Mantenete serrate tutta la bulloneria per assicurarvi che la macchina sia in grado di funzionare in sicurezza.
- Verificate frequentemente i componenti del sistema di raccolta e sostituiteli quando necessario.
- A garanzia di prestazioni ottimali e sicure utilizzate solo ricambi originali Toro. Ricambi fabbricati da altri costruttori possono essere pericolosi e tale utilizzo potrebbe rendere nulla la garanzia del prodotto.
- Qualora fossero necessari interventi di assistenza o di riparazione di notevole entità, rivolgetevi a un Distributore Toro autorizzato.

Programma di manutenzione raccomandato

Cadenza di manutenzione	Procedura di manutenzione
Dopo le prime 20 ore	<ul style="list-style-type: none">• Cambio dell'olio motore.
Prima di ogni utilizzo o quotidianamente	<ul style="list-style-type: none">• Controllo del livello dell'olio motore.• Ispezionate gli elementi del filtro dell'aria.
Ogni 50 ore	<ul style="list-style-type: none">• Pulite gli elementi del filtro dell'aria.
Ogni 100 ore	<ul style="list-style-type: none">• Cambio dell'olio motore.• Controllate e regolate la candela; all'occorrenza, sostituitemela.
Ogni 300 ore	<ul style="list-style-type: none">• Sostituite l'elemento filtrante di carta (più sovente in ambienti polverosi).• Cambiate la candela.

Lista di controllo della manutenzione quotidiana

Importante: Fotocopiate questa pagina e utilizzatela quando opportuno.

Punto di verifica per la manutenzione	Per la settimana di:						
	Lun	Mar	Mer	Gio	Ven	Sab	Dom
Controllate il funzionamento della leva bloccafreni.							
Controllate il livello del carburante.							
Controllo del livello dell'olio motore.							
Controllate il filtro dell'aria.							
Pulite le alette di raffreddamento del motore.							
Controllate eventuali rumori anomali del motore.							
Controllate eventuali rumori anomali di funzionamento.							
Verificate la regolazione tra cilindro e controlama.							
Controllate la regolazione dell'altezza di taglio.							
Ritoccate la vernice danneggiata.							
Pulite la macchina.							

Nota sulle aree problematiche

Ispezione eseguita da:		
Art.	Data	Informazioni

Procedure pre-manutenzione

Preparazione della macchina per la manutenzione

▲ AVVERTENZA

Mentre effettuate la manutenzione o regolazione della macchina, qualcuno potrebbe avviare il motore. L'avviamento accidentale del motore può ferire seriamente voi o altri astanti.

Rilasciate la maniglia della frizione, inserite il freno di stazionamento ed estraete il cappello della candela prima di effettuare qualsiasi intervento di manutenzione. Inoltre, spostate lateralmente il cappello in modo che non venga accidentalmente a contatto con la candela.

Effettuate quanto segue prima di qualsiasi intervento di assistenza, pulizia o regolazione della macchina.

1. Parcheggiate la macchina su terreno pianeggiante.
2. Spegnete il motore.
3. Inserite il freno di stazionamento.
4. Attendete che tutte le parti in movimento si fermino e lasciate raffreddare il motore prima di effettuare interventi di assistenza, rimessaggio o riparazione.
5. Scollegate il cappello della candela ([Figura 27](#)).

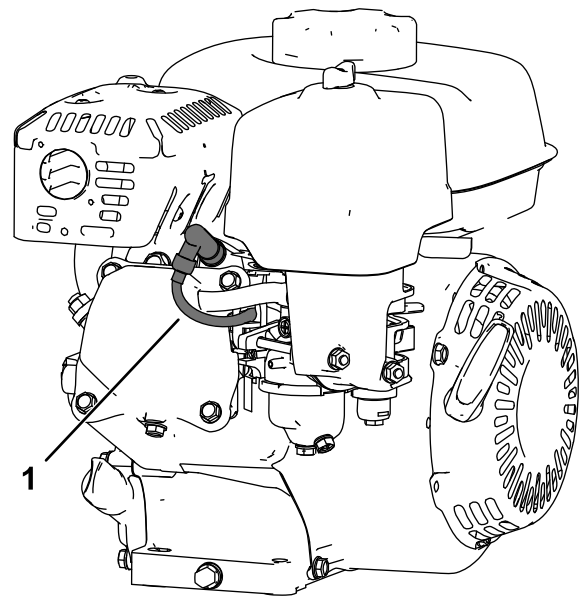


Figura 27

1. Cappello della candela

g265998

Manutenzione del motore

Sicurezza del motore

- Non cambiate la velocità del regolatore e non mandate fuori giri il motore.
- Fate girare il motore finché non è vuoto, o togliete la benzina con una pompa a mano; non travasatela mai per mezzo di un sifone. All'occorrenza, se dovete vuotare la benzina dal serbatoio, fatelo all'aperto.

Revisione dell'olio motore

Riempite la coppa dell'olio con circa 0,56 litri di olio della corretta viscosità prima di iniziare. Il motore funziona con olio di alta qualità con classificazione SJ o superiore dell'American Petroleum Institute (API). Selezionate la giusta viscosità dell'olio (peso) in base alla temperatura ambiente. [Figura 28](#) illustra la temperatura-viscosità raccomandata.

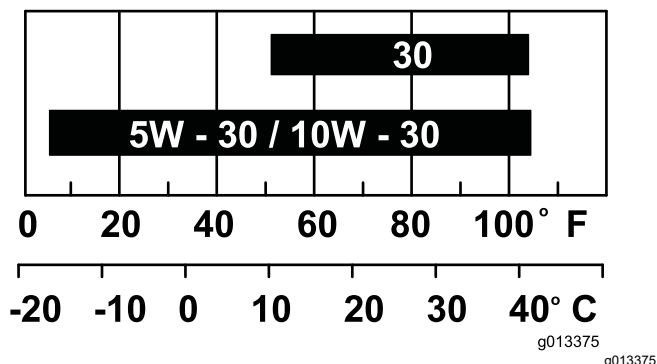


Figura 28

Nota: Gli oli multi grade (5W-20, 10W-30 e 10W-40) aumentano il consumo di olio. Controllate il livello dell'olio motore più frequentemente se fate uso di oli di questo tipo.

Controllo del livello dell'olio motore

Intervallo tra gli interventi tecnici: Prima di ogni utilizzo o quotidianamente

Il momento ideale per controllare il livello dell'olio è quando il motore è freddo o prima di avviare il motore per la giornata. Se il motore è già stato in funzione, lasciate che l'olio ritorni nel pozzetto per almeno 10 minuti prima di controllare il livello dell'olio motore.

1. Spegnete il motore e attendete che tutte le parti in movimento si arrestino; fate riferimento a [Spegnimento del motore \(pagina 21\)](#).

2. Posizionate la macchina in modo che il motore sia in piano e pulite la zona attorno al tubo di riempimento dell'olio ([Figura 29](#)).

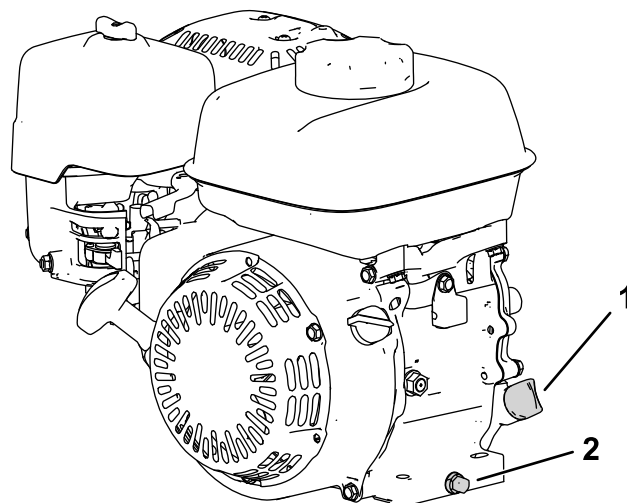


Figura 29

1. Asta di livello
2. Tappo di spurgo e rondella

3. Rimuovete l'asta di livello ruotandola in senso antiorario.
4. Estraete l'asta di livello e pulitene l'estremità.
5. Inserite completamente l'asta di livello nel tubo di riempimento dell'olio **ma senza avvitarlo**.
6. Estraete l'asta e controllate il livello dell'olio ([Figura 30](#)).

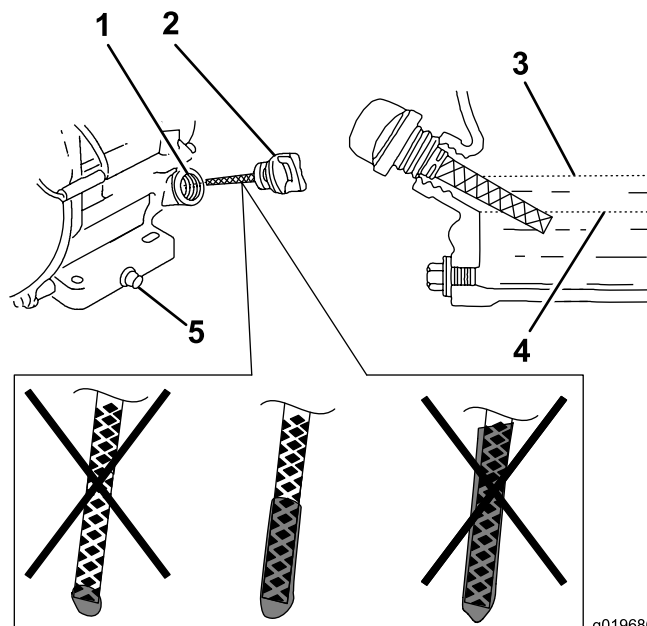


Figura 30

1. Bocchettone di rifornimento
2. Asta di livello
3. Limite superiore
4. Limite inferiore
5. Tappo di spurgo

- Se il livello dell'olio non è corretto, aggiungete o spurgate olio per regolarlo; fate riferimento a [Controllo del livello dell'olio motore \(pagina 15\)](#).

Cambio dell'olio motore

Intervallo tra gli interventi tecnici: Dopo le prime 20 ore/Dopo il primo mese (optando per l'intervallo più breve)

Ogni 100 ore/Ogni 6 mesi (optando per l'intervallo più breve)

⚠ AVVERTENZA

L'olio può scottare quando il motore è caldo, ed il contatto con l'olio caldo può causare gravi ustioni.

Evitate di toccare l'olio motore caldo durante lo spurgo.

- Spegnete il motore e attendete che tutte le parti in movimento si arrestino; fate riferimento a [Spegnimento del motore \(pagina 21\)](#).
- Posizionate una bacinella sotto il tappo di spurgo per raccogliere l'olio.
- Togliete il tappo di spurgo, la rondella e l'asta di livello ([Figura 29](#)).
- Posizionate il motore in modo tale che l'olio spurghi dal motore.
- Una volta spurgato completamente l'olio, spostate il motore a una posizione piana e installate il tappo di spurgo e una nuova rondella.

Nota: Consegnate l'olio usato ad un centro di raccolta certificato.

- Versate lentamente l'olio nel foro di riempimento fino a raggiungere il livello corretto.
- Accertatevi che l'olio sia al livello corretto sull'asta di livello; fate riferimento a [Controllo del livello dell'olio motore \(pagina 27\)](#)
- Avvitate l'asta di livello nel foro di riempimento dell'olio.
- Tergete l'olio versato.
- Collegate il cappellotto alla candela.

Revisione del filtro dell'aria

Intervallo tra gli interventi tecnici: Prima di ogni utilizzo o quotidianamente

Ogni 50 ore/Ogni 3 mesi (optando per l'intervallo più breve)

Ogni 300 ore/Ogni anno (optando per l'intervallo più breve)

Importante: Non azionate il motore senza il filtro dell'aria completo, per evitare di danneggiare seriamente il motore.

- Spegnete il motore e attendete che tutte le parti in movimento si arrestino; fate riferimento a [Spegnimento del motore \(pagina 21\)](#).
 - Rimuovete il dado ad alette che assicura la protezione del filtro dell'aria ([Figura 31](#)).
 - Rimuovete la protezione del filtro dell'aria.
- Nota:** Accertatevi che dalla protezione del filtro di depurazione dell'aria non cadano sporcizia o detriti nella base.
- Rimuovete gli elementi di carta e in schiuma sintetica dalla base.
 - Rimuovete l'elemento in schiuma sintetica dall'elemento di carta.
 - Ispezionate l'elemento di schiuma e gli elementi di carta; sostituiteli se sono danneggiati o troppo sporchi.

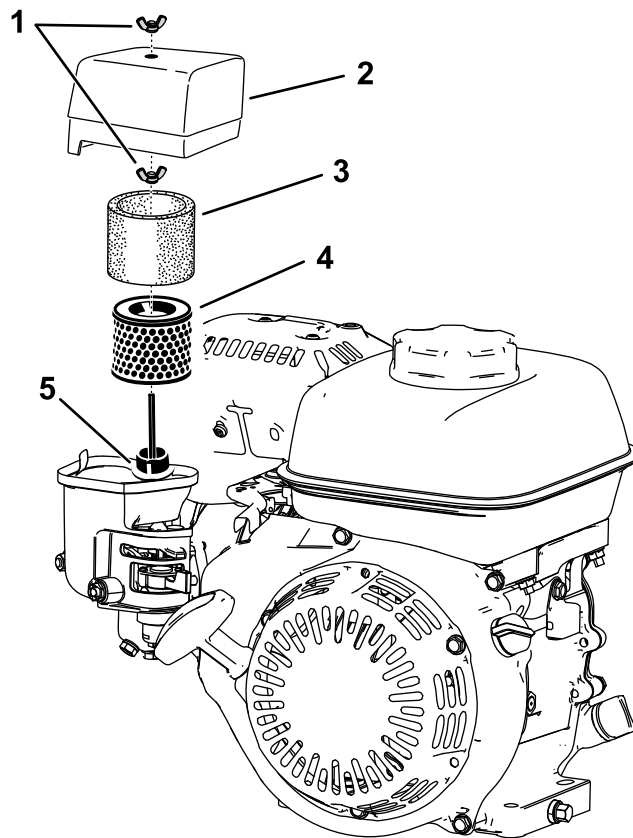


Figura 31

- | | |
|-----------------------------------|-------------------------------------|
| 1. Dado ad alette | 4. Elemento filtrante di carta |
| 2. Coperchio del filtro dell'aria | 5. Guarnizione e condotto dell'aria |
| 3. Elemento in schiuma sintetica | |
-
- Pulite l'elemento di carta picchiettandolo delicatamente per rimuovere la sporcizia.

g265999

Nota: Non cercate di eliminare lo sporco dall'elemento di carta con una spazzola; lo spazzolamento spinge lo sporco all'interno delle fibre. Sostituite l'elemento se picchiando su di esso lo sporco non viene rimosso.

8. Pulite l'elemento in schiuma sintetica con acqua calda e sapone, oppure con un solvente non infiammabile.

Nota: Non utilizzate benzina per pulire l'elemento di schiuma sintetica, dal momento che potrebbe creare un rischio di incendio o esplosione.

9. Sciacquate e asciugate accuratamente l'elemento in schiuma sintetica.
10. Pulite la sporcizia dalla base e dal coperchio con un panno umido.
Nota: Accertatevi che nel condotto dell'aria che porta al carburatore non entrino sporcizia o detriti.
11. Montate gli elementi del filtro dell'aria e assicuratevi che siano adeguatamente posizionati. Montate il dado ad alette inferiore.
12. Montate la protezione e il dado ad alette superiore per fissarla.

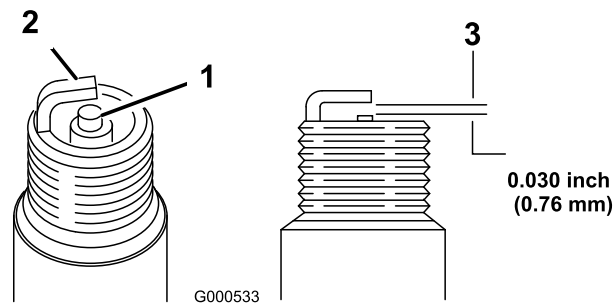


Figura 32

1. Isolante dell'elettrodo centrale
 2. Elettrodo laterale
 3. Distanza tra gli elettrodi
-
5. Montate a mano la candela con cautela (per evitare l'incrocio della filettatura) e serratela a fondo.
 6. Serrate la candela di un altro 1/2 giro se è nuova; altrimenti serratela di un altro 1/8–1/4 di giro.
Importante: La candela allentata può surriscaldarsi e danneggiare il motore; l'eccessivo serraggio può danneggiare le filettature nella testa del cilindro.
 7. Collegate il cappello alla candela.

Manutenzione della candela

Intervallo tra gli interventi tecnici: Ogni 100 ore/Ogni 6 mesi (optando per l'intervallo più breve)

Ogni 300 ore/Ogni anno (optando per l'intervallo più breve)

Usate una candela NGK BPR6ES o equivalente.

1. Spegnete il motore e attendete che tutte le parti in movimento si arrestino; fate riferimento a [Spegnimento del motore \(pagina 21\)](#).
2. Pulite attorno alla candela.
3. Togliete la candela dalla testata.

Importante: Le candele incrinata, incrostate o sporche devono essere sostituite. Non sabbiate, raschiate o pulite gli elettrodi perché l'ingresso della graniglia nel cilindro può danneggiare il motore.

4. Impostate una distanza sulla candela compresa tra 0,7 mm e 0,8 mm

Manutenzione del sistema di controlli

Regolazione del cavo di trazione

Regolate il cavo della trazione in modo da ottenere una distanza di 1,1 mm tra il disco della frizione e la piastra di pressione.

1. Per accedere al disco della frizione e alla piastra di pressione rimuovete il carter della frizione (Figura 33).

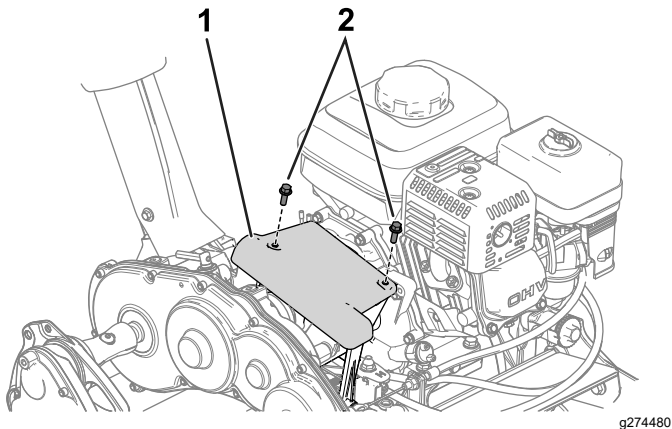


Figura 33

g274480

1. Carter frizione
2. Bullone

2. Allentate i controdati e regolate il cavo della trazione (Figura 34) in modo da ottenere una distanza di 1,1 mm tra il disco della frizione e la piastra di pressione (Figura 35).

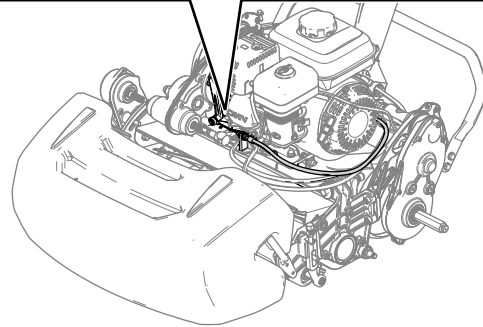
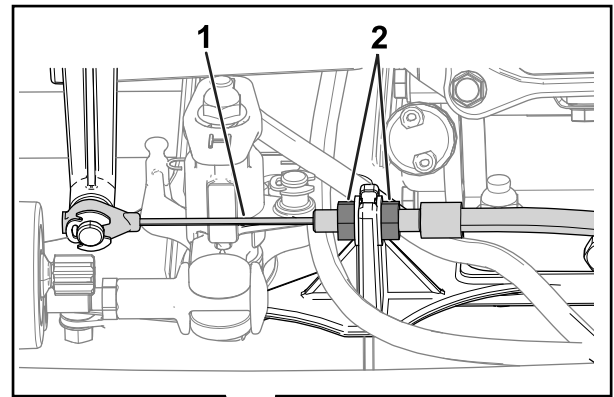


Figura 34

g274532

1. Cavo della trazione
2. Controdatto

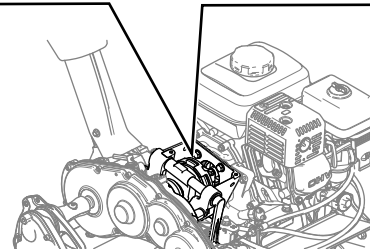
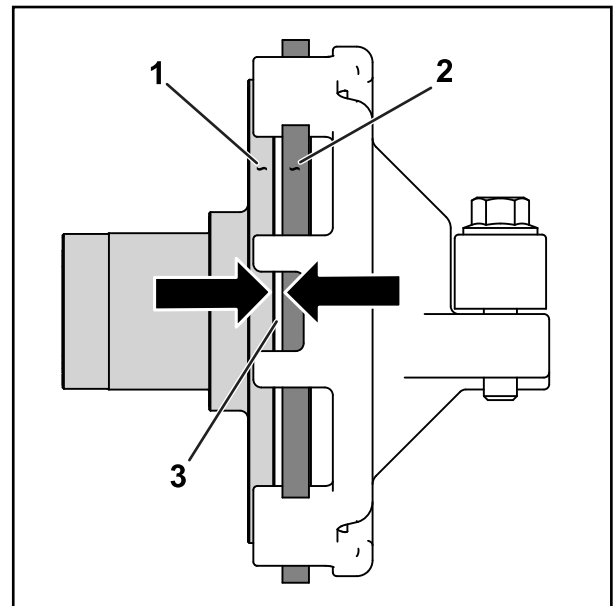


Figura 35

g373491

1. Piastra di pressione
2. Disco della frizione
3. Distanza – 1,1 mm

Regolazione del freno di servizio/stazionamento

Regolate il freno di servizio/stazionamento se slitta durante l'uso.

1. Disinnestate il freno di stazionamento.
2. Misurate il gioco libero all'estremità della maniglia del freno di stazionamento (Figura 36).

Il gioco libero della maniglia dovrà essere compreso tra 12,7 mm e 25,4 mm. Se il gioco libero non è entro queste misurazioni, procedete al passaggio 3 per regolare il cavo del freno.

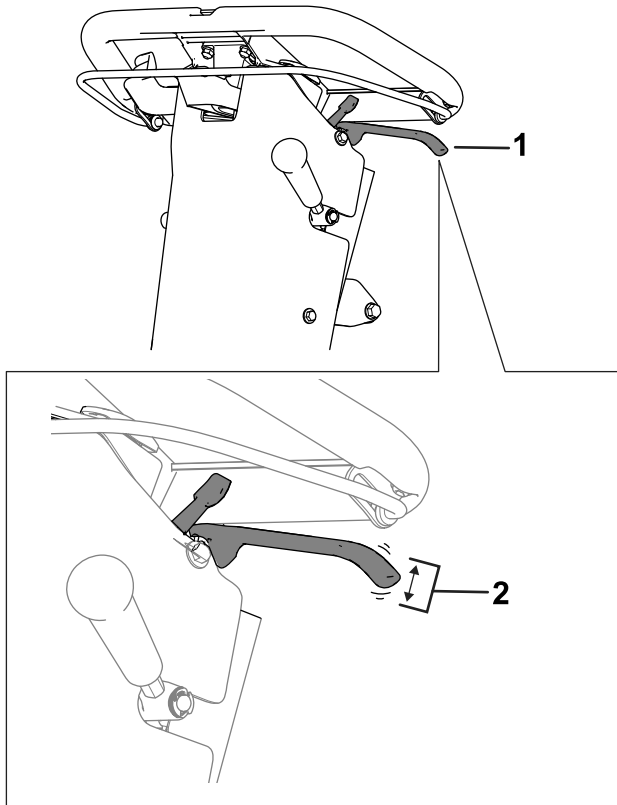


Figura 36

g373542

1. Maniglia del freno di stazionamento
2. Gioco libero appropriato compreso tra 12,7 mm e 25,4 mm.

3. Eseguite i passaggi indicati di seguito per regolare la tensione del cavo del freno:

- Per aumentare la tensione del cavo, allentate il controdado anteriore del cavo e serrate il controdado posteriore (Figura 37). Ripetete il passaggio 2 e regolate la tensione se necessario.
- Per diminuire la tensione del cavo, allentate il controdado posteriore e serrate il controdado anteriore del cavo (Figura 37). Ripetete il passaggio 2 e regolate la tensione se necessario.

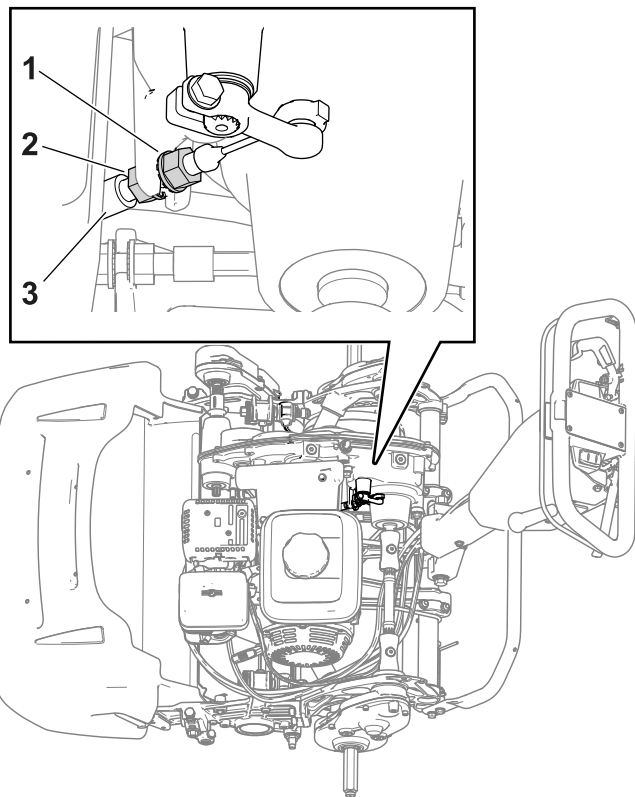


Figura 37

g345043

1. Controdado anteriore del cavo
2. Controdado posteriore
3. Cavo del freno

Regolazione del cavo di comando del cilindro

Eseguite i seguenti passaggi per eliminare l'imbando dal cavo di comando del cilindro:

1. Spostate la manopola di comando della velocità del cilindro nella posizione per la velocità elevata; fate riferimento a [Regolazione della velocità dei cilindri \(pagina 16\)](#).
2. Allentate il controdado posteriore e serrate quello anteriore (Figura 38).

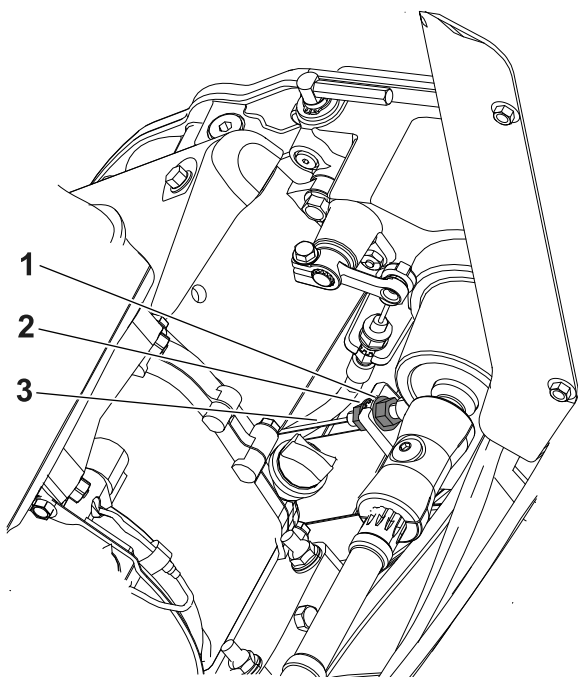


Figura 38

g311125

- | | |
|--------------------------|---------------------------------|
| 1. Controdado posteriore | 3. Cavo di comando del cilindro |
| 2. Controdado anteriore | |

4. Allentate la vite sul fermo della condotta del cavo (Figura 39).

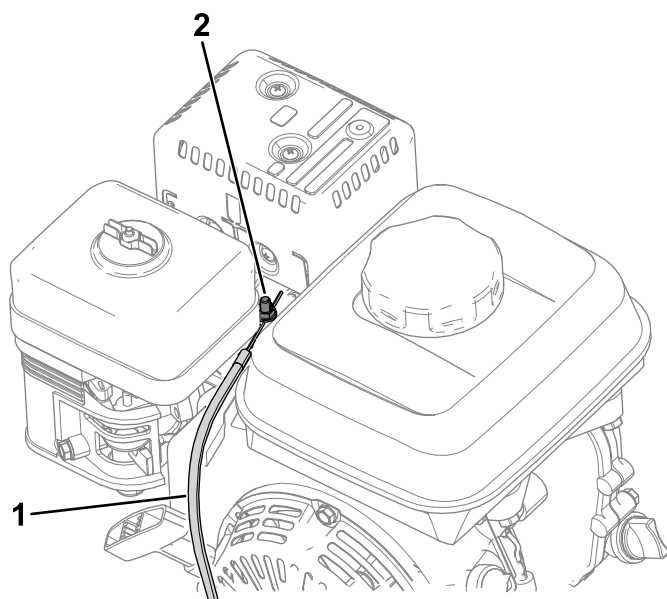


Figura 39

g315295

- | | |
|---------------------------|---|
| 1. Cavo dell'acceleratore | 2. Vite sul fermo della condotta del cavo |
|---------------------------|---|

5. Spostate la condotta del cavo sinché il tachimetro non segna 1.900 giri/min.
6. Serrate la vite sul fermo della condotta del cavo.

Regolazione del cavo dell'acceleratore

Per regolare il regime di minimo alto e basso, regolate la condotta del cavo e l'arresto del comando dell'acceleratore; fate riferimento a [Regolazione del regime di minimo basso \(pagina 32\)](#) e a [Regolazione del regime di minimo alto \(pagina 32\)](#).

Regolazione del regime di minimo basso

Nota: Servitevi di un tachimetro per rilevare il regime del motore.

1. Parcheggiate la macchina su una superficie pianeggiante e inserite il freno di stazionamento.

Nota: Prima di procedere alla regolazione del cavo dell'acceleratore, accertatevi che il motore abbia una temperatura di funzionamento normale.

2. Avviate il motore e usate il comando dell'acceleratore per diminuire il regime al minimo basso.
3. Guardate il valore segnato dal tachimetro per il minimo basso.

L'intervallo ideale per il minimo basso è di **1.800-2.000 giri/min.**

Regolazione del regime di minimo alto

Nota: Servitevi di un tachimetro per rilevare il regime del motore.

1. Parcheggiate la macchina su una superficie pianeggiante e inserite il freno di stazionamento.

Nota: Prima di procedere alla regolazione del cavo dell'acceleratore, accertatevi che il motore abbia una temperatura di funzionamento normale.

2. Avviate il motore e usate il comando dell'acceleratore per aumentare il regime al minimo alto.
3. Guardate il valore segnato dal tachimetro per il regime di minimo alto

L'intervallo ideale per il minimo alto (per l'utilizzo in paesi che non si conformano agli standard CE) è di **3.350-3.550 giri/min.** Se il tachimetro indica una velocità sotto a 3.350 o sopra i 3.550 giri/min, seguite i passaggi da **4** a **7** sino a raggiungere un regime compreso tra 3.350 e 3.550 giri/min.

Se utilizzate la macchina in un paese che aderisce agli standard CE, regolate il regime di minimo alto in base alle seguenti specifiche:

- macchine 1018: **3.000 giri/min**
- macchine 1021 e 1026: **3.150 giri/min**

4. Spegnete il motore.

5. Eseguite i seguenti passaggi per rimuovere la protezione dei comandi nelle seguenti macchine:

- macchine 1018: numero di serie 405619513 e inferiore
- macchine 1021: numero di serie 405674843 e inferiore
- macchine 1026: numero di serie 405583584 e inferiore

A. Scollegate il connettore del cablaggio preassemblato dal contaore (**Figura 40**).

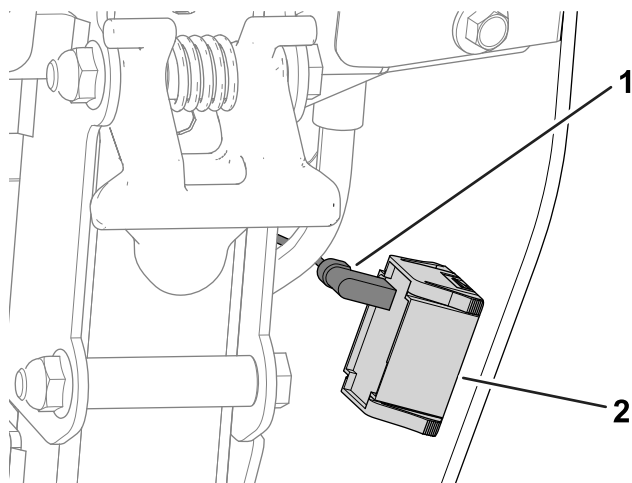


Figura 40

1. Connettore del cablaggio preassemblato 2. Contaore

g280735

B. Rimuovete la copertura del quadro di comando togliendo le viti che fissano la copertura al pannello posteriore (**Figura 41**).

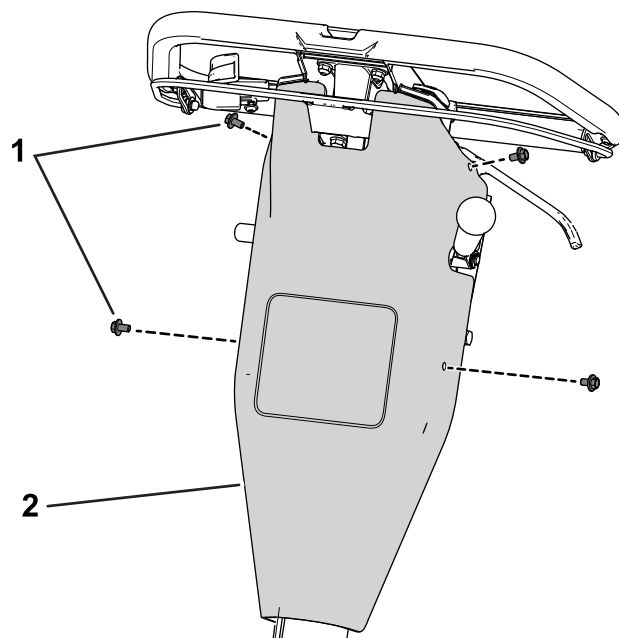


Figura 41

g280734

1. Vite 2. Copertura del quadro di comando

6. Regolate l'arresto del comando dell'acceleratore secondo la lettura del minimo alto sul vostro tachimetro.

- Per **aumentare** la soglia del regime di minimo alto, spostate l'arresto del comando dell'acceleratore **in su**.
- Per **diminuire** la soglia del regime di minimo alto, spostate l'arresto del comando dell'acceleratore **in giù**.

Nota: Per la regolazione dell'arresto del comando dell'acceleratore potrete utilizzare un cricchetto.

Se avete una macchina più vecchia (numeri di serie specificati al passaggio 5) servitevi di una chiave a brugola per trattenere il dado flangiato sotto al quadro di comando. Le macchine più recenti hanno un dado stampato e non richiedono l'utilizzo della chiave a brugola.

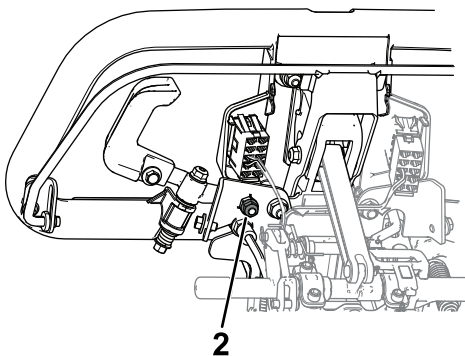
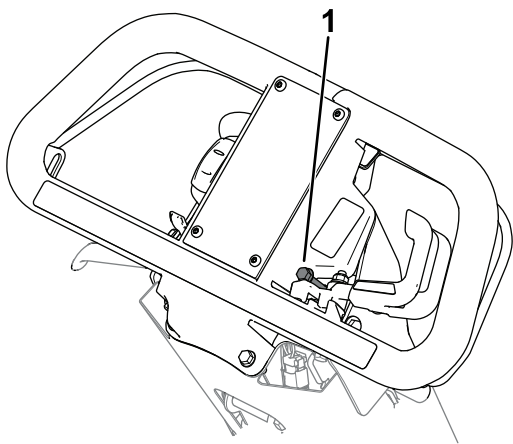


Figura 42

g315331

- | | |
|--|--|
| 1. Arresto del comando dell'acceleratore | 2. Dado (solo macchine con dado flangiato) |
|--|--|

7. Avviate il motore e guardate la nuova lettura per il massimo alto.

Se il tachimetro riporta la velocità corretta come indicato al passaggio 3, la regolazione è terminata.

8. Se avete rimosso la protezione dei comandi, eseguite le seguenti operazioni:
- Utilizzate i bulloni rimossi precedentemente per fissare la copertura dei comandi al pannello posteriore.
 - Collegate il connettore del cablaggio preassemblato al contaore.

Manutenzione dell'apparato di taglio

Sicurezza della lama

- Prestate la massima attenzione quando controllate l'apparato di taglio del cilindro. Indossate guanti e prestate attenzione durante la manutenzione del cilindro.
- Lame o controlame usurate o danneggiate possono spezzarsi e scagliare frammenti verso di voi o gli astanti, causando gravi ferite o anche la morte.
- Controllate le lame e le controlame a intervalli regolari, per accertarvi che non presentino danni o segni di usura eccessivi.
- Prestate la massima attenzione quando controllate le lame. Indossate i guanti e prestate attenzione durante il controllo. Le lame e le controlame devono essere solo sostituite o affilate; non raddrizzatele né saldatele.

Montaggio dell'apparato di taglio

Montaggio dell'apparato di taglio (modello 04820)

1. Spostate il cavalletto nella posizione di REVISIONE APPARATO DI TAGLIO; fate riferimento a [Cavalletto \(pagina 12\)](#).
2. Rimuovete la bulloneria che fissa il gruppo di rotazione del cilindro alla piastra laterale ([Figura 43](#)).

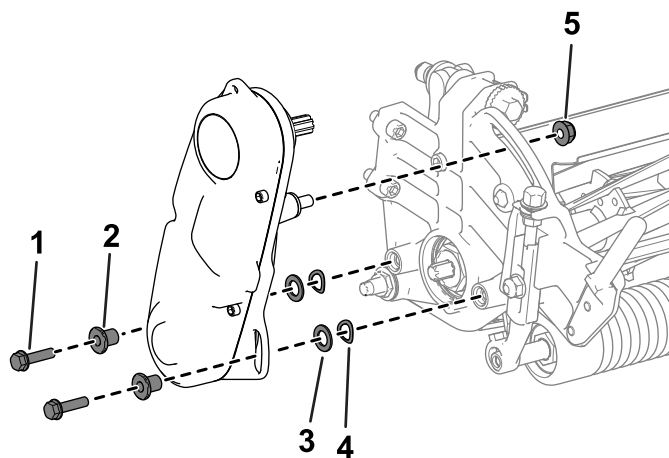


Figura 43

g333187

- | | |
|-----------------------------|----------------------|
| 1. Vite a esagono incassato | 4. Rondella elastica |
| 2. Distanziale | 5. Dado |
| 3. Rondella | |

3. Rimuovete il gruppo di trasmissione del cilindro, le rondelle piane, le rondelle elastiche e i distanziali dalla piastra laterale ([Figura 43](#)).
4. Portate l'apparato di taglio a livello del telaio.
5. Con 4 viti a testa incassata fissate l'apparato di taglio al telaio ([Figura 44](#)).

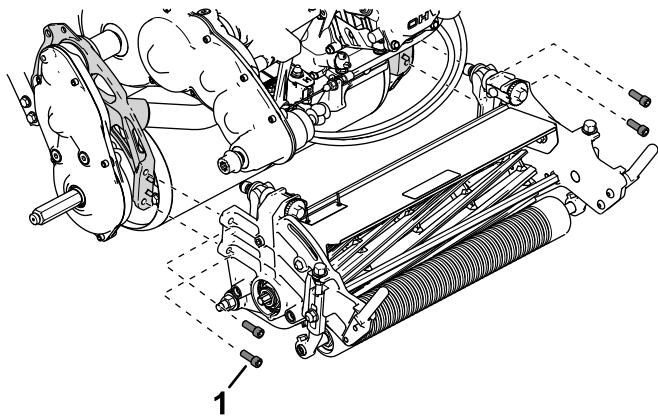


Figura 44

g333153

1. Vite a testa incassata

6. Utilizzate le viti a esagono incassato, le rondelle e i distanziali rimossi in precedenza per fissare il gruppo di trasmissione del cilindro alla piastra laterale dell'apparato di taglio ([Figura 45](#)).

Assicuratevi che l'albero del gruppo di trasmissione del cilindro sia montato all'accoppiatore dell'albero di trasmissione ([Figura 45](#)).

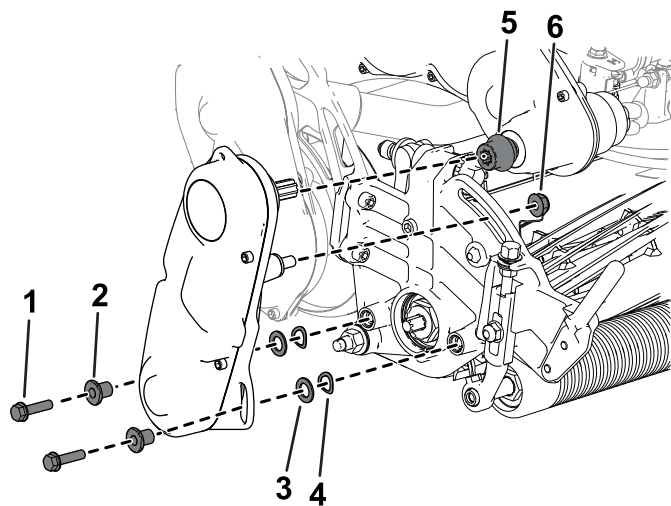


Figura 45

g333165

- | | |
|-----------------------------|----------------------|
| 1. Vite a esagono incassato | 4. Rondella elastica |
| 2. Distanziale | 5. Accoppiatore |
| 3. Rondella | 6. Dado |

Montaggio dell'apparato di taglio (modelli 04830 e 04840)

1. Spostate il cavalletto nella posizione di REVISIONE APPARATI DI TAGLIO; fate riferimento a [Cavalletto \(pagina 12\)](#).
2. Portate l'apparato di taglio a livello del telaio.
3. Con 4 viti a testa incassata fissate l'apparato di taglio al telaio ([Figura 46](#)).

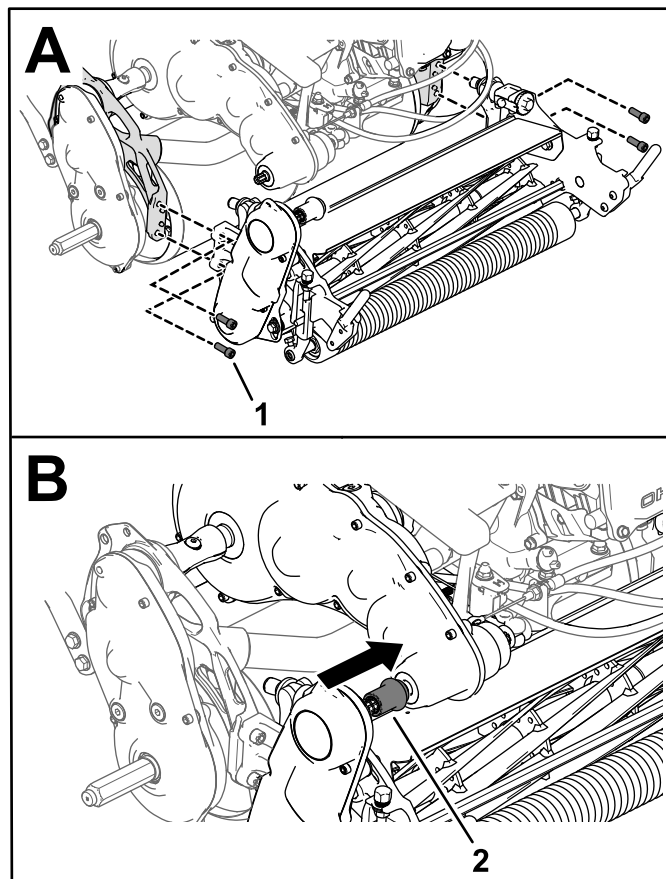


Figura 46

g333188

1. Vite a testa incassata
2. Accoppiatore della trasmissione dell'apparato di taglio

4. Fate scorrere l'accoppiatore della trasmissione dell'apparato di taglio sull'albero di trasmissione ([Figura 46](#)).

L'accoppiatore deve scorrere sull'albero di trasmissione senza generare alcun attrito. Se c'è attrito, accertatevi che l'albero di trasmissione del cilindro e l'albero di trasmissione siano allineati; fate riferimento a [Regolazione della posizione dell'albero di trasmissione del cilindro \(pagina 36\)](#).

5. Montaggio del cesto di raccolta.

Regolazione della posizione dell'albero di trasmissione del cilindro

Potete modificare la posizione dell'albero di trasmissione del cilindro regolando la posizione del gruppo di azionamento del cilindro.

1. Allentate il bullone indicato nella [Figura 47](#).

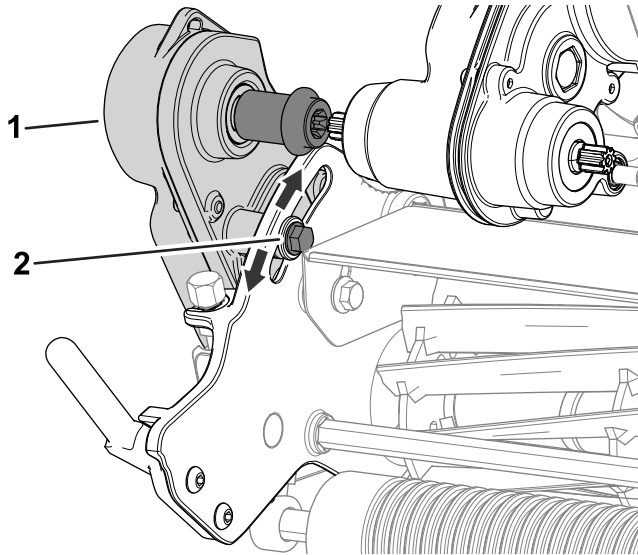


Figura 47

g304660

1. Gruppo azionamento del cilindro
2. Bullone cilindro

2. Ruotate il gruppo di azionamento del cilindro in modo che suo albero sia correttamente allineato con l'albero della trasmissione.
3. Serrate il bullone che avete tolto in precedenza.

Se l'attrito persiste, regolate l'allineamento del motore e della trasmissione; fate riferimento al *Manuale di manutenzione*.

Rimozione dell'apparato di taglio

Rimozione dell'apparato di taglio (modello 04820)

1. Spostate il cavalletto nella posizione di REVISIONE APPARATI DI TAGLIO; fate riferimento a [Cavalletto \(pagina 12\)](#).
2. Togliete il cesto di raccolta (se in dotazione).
3. Rimuovete il gruppo di trasmissione del cilindro dall'apparato di taglio ([Figura 48](#)) e conservate la bulloneria.

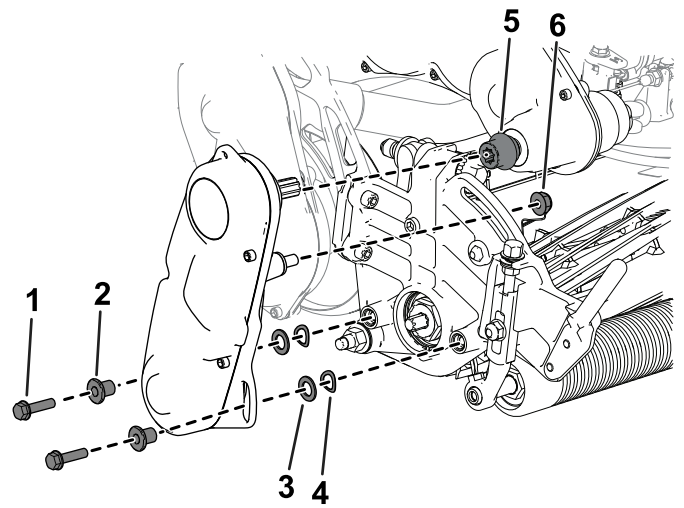


Figura 48

g333165

1. Vite a esagono incassato
2. Distanziale
3. Rondella
4. Rondella elastica
5. Accoppiatore
6. Dado

4. Rimuovete le viti a testa incassata che fissano l'apparato di taglio al telaio ([Figura 49](#)).

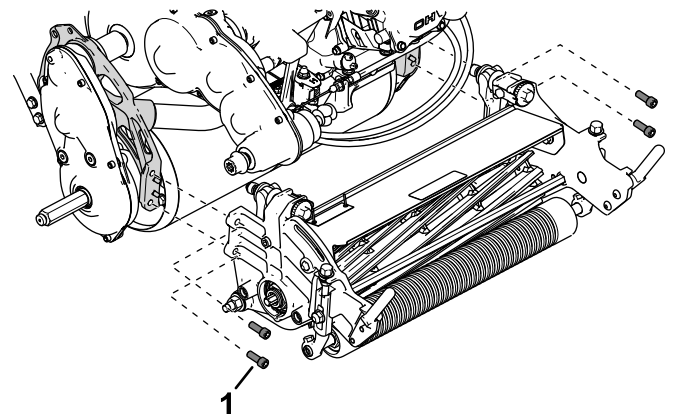


Figura 49

g333153

1. Vite a testa incassata

5. Rimuovete l'apparato di taglio dal telaio.

Rimozione dell'apparato di taglio (modello 04830 e 04840)

1. Spostate il cavalletto nella posizione di REVISIONE APPARATI DI TAGLIO; fate riferimento a [Cavalletto \(pagina 12\)](#).
2. Togliete il cesto di raccolta (se in dotazione).
3. Rilasciate l'accoppiatore della trasmissione dell'apparato di taglio dall'albero di trasmissione ([Figura 50](#)).

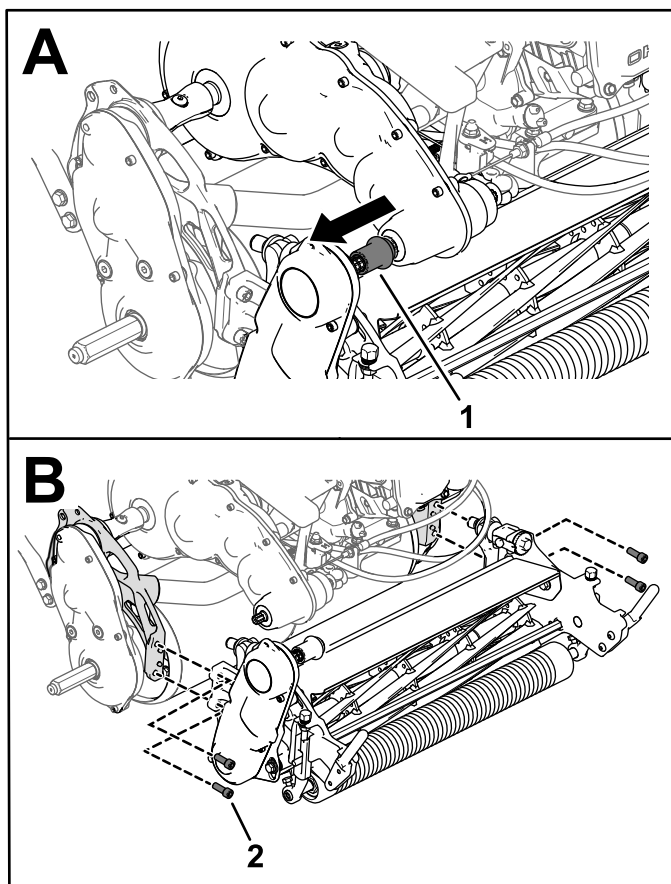


Figura 50

g333189

1. Accoppiatore della trasmissione dell'apparato di taglio 2. Vite a testa incassata

4. Rimuovete le viti a testa incassata che fissano l'apparato di taglio al telaio (Figura 50).
5. Rimuovete l'apparato di taglio dal telaio.

Lappatura dell'apparato di taglio

Fate riferimento alla seguente tabella per i kit di lappatura indicati per la vostra unità motrice:

Nome del kit/modello	Unità motrici compatibili
Kit di lappatura di accesso (modello 139-4342)	Modelli 04820, 04830 e 04840
Kit di lappatura (modello 04800)	Modelli 04830 e 04840

Fate riferimento alle istruzioni per l'uso nello specifico kit *Istruzioni per l'installazione*. Contattate il vostro distributore Toro autorizzato per l'acquisto di uno di questi kit.

Rimessaggio

Sicurezza nel rimessaggio

- Spegnete il motore, toglie la chiave (se in dotazione) e attendete che tutte le parti in movimento si arrestino prima di abbandonare la posizione dell'operatore. Lasciate raffreddare la macchina prima di eseguire interventi di riparazione, manutenzione o pulizia o di rimassarla.
- Non rimessate la macchina o la tanica del carburante in luoghi in cui siano presenti fiamme aperte, scintille o spie, come uno scaldabagno o altri apparecchi.

Rimessaggio della macchina

1. Eliminate residui d'erba, morchia e fanghiglia dalle parti esterne della macchina, in particolare dal motore. Pulite accuratamente da pula e morchia le alette esterne della testata del motore e l'alloggiamento della ventola.

Importante: La macchina può essere lavata con detersivo neutro ed acqua. Non lavate la macchina a pressione. Non usate una quantità d'acqua eccessiva, particolarmente in prossimità della piastra della leva del cambio e del motore.

2. Per il rimessaggio a lungo termine (più di 30 giorni) aggiungete al carburante nel serbatoio un additivo stabilizzatore/additivo.
 - A. Fate girare il motore per distribuire il carburante condizionato nel sistema di alimentazione per 5 minuti.
 - B. Spegnete il motore, lasciatelo raffreddare e scaricate il serbatoio del carburante oppure azionate il motore fino allo spegnimento.
 - C. Avviate il motore e tenete in funzione fino allo spegnimento. Avviate nuovamente il motore, con lo starter chiuso, fino a quando il motore non si avvia.
 - D. Scollegate il cappello dalla candela.
 - E. Smaltite il carburante nel rispetto dell'ambiente. Riciclatelo nel rispetto delle leggi locali.

Nota: Non conservate carburante contenente stabilizzatore/additivo per un lasso di tempo superiore a quello consigliato dal produttore dello stabilizzatore.

3. Controllate e serrate tutti i bulloni, i dadi e le viti. Riparate o sostituite eventuali componenti usurati o danneggiati.
4. Ritoccate tutti i graffi e le superfici metalliche sverniciate. La vernice è disponibile presso il vostro distributore Toro autorizzato.
5. Riponete la macchina in una rimessa o in un deposito pulito ed asciutto. Coprite la macchina con un telo per proteggerla e mantenerla pulita.

Note:

Note:

Note:

Informativa sulla privacy SEE/Regno Unito

Utilizzo delle vostre informazioni personali da parte di Toro

The Toro Company ("Toro") rispetta la vostra privacy. Quando acquistate i nostri prodotti, possiamo raccogliere determinate informazioni personali su di voi, direttamente da voi o tramite la vostra azienda o distributore Toro. Toro utilizza queste informazioni per adempiere ai propri obblighi contrattuali, come registrare la vostra garanzia, elaborare la vostra richiesta in garanzia o contattarvi in caso di un richiamo di prodotto, e per finalità aziendali legittime, come valutare la soddisfazione dei clienti, migliorare i nostri prodotti o fornirvi informazioni su prodotti che potrebbero essere di vostro interesse. Toro può condividere i vostri dati con le nostre consociate, affiliate, rivenditori e altri partner commerciali collegati a tali attività. Inoltre, possiamo divulgare le informazioni personali ove richiesto ai sensi della legge o in relazione alla vendita, acquisto o fusione di un'attività. Non venderemo mai le vostre informazioni personali a nessun'altra società a scopi di marketing.

Conservazione delle vostre informazioni personali

Toro conserverà le vostre informazioni personali per tutto il tempo pertinente alle finalità di cui sopra e in conformità con i requisiti normativi. Per maggiori informazioni sui periodi di conservazione dei dati applicabili, contattate legal@toro.com.

L'impegno di Toro per la sicurezza

Le vostre informazioni personali possono essere elaborate negli Stati Uniti o in altri paesi in cui possono essere in vigore leggi sulla protezione dei dati meno rigorose di quelle del vostro paese di residenza. Ogniqualvolta trasferiamo le vostre informazioni al di fuori del vostro paese di residenza, adotteremo tutte le misure richieste per legge al fine di garantire l'implementazione delle opportune tutele per proteggere le vostre informazioni e assicurarci che vengano trattate in sicurezza.

Accesso e correzione

È vostro diritto correggere o riesaminare i vostri dati personali, oppure rifiutare o limitare il trattamento dei vostri dati. A tale scopo, contattateci via email all'indirizzo legal@toro.com. In caso di perplessità in relazione al modo in cui Toro gestisce le vostre informazioni, vi invitiamo a parlarne direttamente con noi. Tenete presente che i residenti europei hanno diritto a sporgere reclamo presso la propria Autorità di protezione dei dati.



La garanzia del marchio Toro

Garanzia limitata di due anni o 1.500 ore

Condizioni e prodotti coperti

The Toro Company garantisce l'assenza di difetti nei materiali e nella manodopera del vostro prodotto Toro Commercial ("Prodotto") per un periodo di 2 anni o 1500 ore di esercizio*, a seconda della condizione che si verifica prima. Questa garanzia si applica a tutti i prodotti ad eccezione degli arieggiatori (per questi prodotti vedere le dichiarazioni di garanzia a parte). Nei casi coperti dalla garanzia, provvederemo alla riparazione gratuita del Prodotto, ad inclusione di diagnosi, manodopera, parti e trasporto. La presente garanzia è valida con decorrenza dalla data di consegna del Prodotto all'acquirente iniziale. *Prodotto provvisto di contaore.

Istruzioni per ottenere il servizio in garanzia

Il proprietario è responsabile della notifica al Distributore Commerciale dei Prodotti o al Concessionario Commerciale Autorizzato dei Prodotti dal quale è stato acquistato il Prodotto, non appena si ritiene che esista una condizione prevista dalla garanzia. Per informazioni sul nominativo di un Distributore Commerciale dei Prodotti o di un Concessionario Autorizzato e per qualsiasi chiarimento in merito ai propri diritti e responsabilità in termini di garanzia, contattare:

Toro Commercial Products Service Department
8111 Lyndale Avenue South
Bloomington, MN 55420-1196
952-888-8801 o 800-952-2740
E-mail: commercial.warranty@toro.com

Responsabilità del proprietario

Quale proprietario del prodotto siete responsabile della manutenzione e delle regolazioni necessarie citate nel *Manuale dell'operatore*. Le riparazioni per problemi determinati dalla mancata esecuzione della manutenzione e delle regolazioni richieste non sono coperte dalla presente garanzia.

Articoli e condizioni non coperti da garanzia

Non tutte le avarie o i guasti che si verificano durante il periodo di garanzia sono difetti di materiale o lavorazione. Quanto segue è escluso dalla presente garanzia:

- Avarie del prodotto risultanti dall'utilizzo di parti di ricambio non originali Toro, o dal montaggio e utilizzo di parti aggiuntive, o dall'impiego di accessori e prodotti modificati non a marchio Toro.
- Avarie del prodotto risultanti dalla mancata esecuzione della manutenzione e/o delle regolazioni consigliate.
- Avarie risultanti dall'utilizzo del Prodotto in maniera errata, negligente o incauta.
- Componenti consumati tramite l'uso che non siano difettosi. I seguenti sono solo alcuni esempi di parti che si consumano o usurano durante il normale utilizzo del prodotto: pastiglie e guarnizioni dei freni, ferodi della frizione, lame, cilindri, rulli e cuscinetti (sigillati o che possono essere ingrassati), controlame, candele, ruote orientabili e cuscinetti, pneumatici, filtri, cinghie e alcuni componenti di irrigatori, come membrane, ugelli, flussimetri e valvole di ritegno.
- Avarie causate da influssi esterni, compresi, senza limitazione, condizioni atmosferiche, pratiche di rimessaggio, contaminazione, uso di carburante, refrigeranti, lubrificanti, additivi, fertilizzanti, acqua o sostanze chimiche non approvati.
- Avarie o problemi relativi alle prestazioni dovuti all'uso di carburanti (per esempio benzina, diesel o biodiesel) non conformi ai rispettivi standard di fabbrica.
- Rumore, vibrazione, usura e deterioramento normali. L'usura normale dovuta all'uso comprende, senza limitazione alcuna, danni a sedili causati da usura o abrasione, superfici verniciate usurate, adesivi o finestrini graffiati.

Paesi oltre gli Stati Uniti e il Canada.

I clienti acquirenti di prodotti Toro esportati dagli Stati Uniti o dal Canada devono contattare il proprio Distributore (Concessionario) Toro per ottenere le polizze di garanzia per il proprio paese, regione o stato. Se per qualsiasi motivo non siete soddisfatti del servizio del vostro Distributore o avete difficoltà nell'ottenere informazioni sulla garanzia, siete pregati di rivolgervi al Centro assistenza Toro autorizzato di zona.

Parti

Le parti previste per la sostituzione come parte della manutenzione sono garantite per il periodo fino al tempo previsto per la sostituzione di tale parte. Le parti sostituite ai sensi della presente garanzia sono coperte per tutta la durata della garanzia del prodotto originale e diventano proprietà di Toro. Toro si riserva il diritto di prendere la decisione finale in merito alla riparazione di parti o gruppi esistenti, o alla loro sostituzione. Per le riparazioni in garanzia Toro può utilizzare parti ricostruite.

Garanzia sulle batterie deep-cycle e agli ioni di litio

Durante la loro vita, le batterie deep-cycle e agli ioni di litio possono fornire una specifica quantità di chilowattora. Le modalità di utilizzo, ricarica e manutenzione possono allungare o abbreviare la vita totale della batteria. Man mano che le batterie di questo prodotto si consumano, la quantità di lavoro utile tra gli intervalli di carica si ridurrà lentamente, fino a che la batteria sarà del tutto esaurita. La sostituzione di batterie che, a seguito del normale processo di usura, risultano inutilizzabili, è responsabilità del proprietario del prodotto. N.B.: (solo per batterie agli ioni di litio): Per ulteriori informazioni si rimanda alla garanzia della batteria.

Garanzia a vita per l'albero motore (solo modello ProStripe 02657)

Il modello ProStripe, che è dotato di un disco della frizione originale Toro e di una frizione del freno lama con protezione dell'albero a gomiti (gruppo integrato frizione freno lama o BBC, Blade Brake Clutch, + gruppo disco frizione) come equipaggiamento originale e che viene usato dall'acquirente originale in conformità con le procedure di azionamento e di manutenzione consigliate, è coperto da una garanzia a vita sulla flessione dell'albero a gomiti. Le macchine dotate di rondelle di frizione, unità frizione freno lama (BBC) e altri dispositivi analoghi non sono coperte dalla Garanzia a vita per l'albero motore.

La manutenzione è a spese del proprietario.

La messa a punto, la lubrificazione e la pulizia del motore, la sostituzione dei filtri, del refrigerante e l'esecuzione delle procedure di manutenzione consigliata sono alcuni dei normali servizi richiesti dai prodotti Toro a carico del proprietario.

Condizioni generali

La riparazione da parte di un Distributore o Concessionario Toro autorizzato è l'unico rimedio previsto dalla presente garanzia.

The Toro Company non è responsabile di danni indiretti, incidentali o consequenziali in merito all'utilizzo dei Prodotti Toro coperti dalla presente garanzia, ivi compresi costi o spese per apparecchiature sostitutive o assistenza per periodi ragionevoli di avaria o di mancato utilizzo in attesa della riparazione ai sensi della presente garanzia. Ad eccezione della garanzia sulle emissioni, citata di seguito, se pertinente, non vi sono altre espresse garanzie. Tutte le garanzie implicite di commerciabilità e idoneità all'uso sono limitate alla durata della presente garanzia esplicita.

In alcuni Stati non è permessa l'esclusione di danni incidentali o consequenziali, né sono previste limitazioni sulla durata di una garanzia implicita; di conseguenza, nel vostro caso le suddette esclusioni e limitazioni potrebbero non essere applicabili. La presente garanzia concede diritti legali specifici; potreste inoltre godere di altri diritti, che variano da uno Stato all'altro.

Nota relativa alla garanzia sulle emissioni

Il Sistema di Controllo delle Emissioni presente sul vostro Prodotto può essere coperto da garanzia a parte, rispondente ai requisiti stabiliti dall'Environmental Protection Agency (EPA) degli Stati Uniti e/o dall'Air Resources Board (CARB) della California. Le limitazioni di cui sopra, in termini di ore, non sono applicabili alla garanzia del Sistema di Controllo delle Emissioni. Fate riferimento alla Dichiarazione di Garanzia sul Controllo delle Emissioni del Motore, fornita insieme al prodotto o contenuta nella documentazione del costruttore del motore.

Proposizione 65 della California, Informazioni di avvertenza

Che cos'è questa avvertenza?

Potreste notare che un prodotto in vendita presenta un'etichetta di avvertenza simile alla seguente:



AVVERTENZA: Cancro e problematiche della riproduzione -
www.p65Warnings.ca.gov.

Che cos'è la Prop 65?

La Prop 65 si applica a qualsiasi azienda che operi in California, venda prodotti in California o fabbrichi prodotti che possano essere venduti o importati in California. Stabilisce che il Governatore della California mantenga e pubblichi un elenco di sostanze chimiche note come causa di cancro, difetti di nascita e/o altre problematiche della riproduzione. L'elenco, aggiornato annualmente, include centinaia di sostanze chimiche riscontrate in molti articoli d'uso quotidiano. Lo scopo della Prop 65 è informare il pubblico riguardo l'esposizione a tali sostanze chimiche.

La Prop 65 non vieta la vendita di alcun prodotto contenente tali sostanze chimiche ma richiede l'indicazione delle avvertenze su qualsiasi prodotto, imballaggio di prodotti o documentazione in dotazione con il prodotto. Inoltre, un'avvertenza Prop 65 non implica una violazione da parte del prodotto di alcuno standard o requisito di sicurezza dei prodotti. In effetti, il governo della California ha chiarito che un'avvertenza Prop 65 "non equivale alla decisione normativa di "sicurezza" o "non sicurezza" di un prodotto". Molte di queste sostanze chimiche sono state utilizzate per anni nei prodotti d'uso quotidiano senza alcun danno documentato. Per maggiori informazioni, visitate <https://oag.ca.gov/prop65/faqs-view-all>.

Un'avvertenza Prop 65 indica che una società ha (1) valutato l'esposizione e ha concluso che supera il livello "nessun rischio significativo"; oppure (2) ha scelto di fornire un'avvertenza sulla base delle proprie informazioni riguardo la presenza di una sostanza chimica elencata, senza tentare di valutarne l'esposizione.

Questa legge si applica ovunque?

Le avvertenze Prop 65 sono richieste unicamente ai sensi della legge della California. Queste avvertenze si riscontrano in tutta la California in un'ampia gamma di ambienti, compresi, senza limitazione ristoranti, negozi di alimentari, hotel, scuole, ospedali e su una grande varietà di prodotti. Inoltre, alcuni rivenditori online e per corrispondenza forniscono avvertenze Prop 65 sui propri siti Web o cataloghi.

Dove si collocano le avvertenze della California in confronto ai limiti federali?

Gli standard Prop 65 sono spesso più rigidi degli standard federali e internazionali. Vi sono varie sostanze che richiedono un'avvertenza Prop 65 a livelli molto inferiori rispetto ai limiti d'azione federali. Ad esempio, lo standard della Prop 65 per le avvertenze relative al piombo è pari a 0,5 microgrammi/giorno, un limite molto inferiore rispetto agli standard federali e internazionali.

Perché non tutti i prodotti simili riportano l'avvertenza?

- I prodotti venduti in California richiedono l'etichettatura Prop 65, mentre prodotti simili venduti altrove non la richiedono.
- A un'azienda coinvolta in un'azione giuridica relativa alla Prop 65 che raggiunga un accordo può essere richiesto l'utilizzo di avvertenze Prop 65 per i propri prodotti, mentre ad altre aziende che producono prodotti analoghi può non essere imposto tale requisito.
- L'applicazione della Prop 65 non è omogenea.
- Le aziende possono scegliere di non fornire avvertenze perché stabiliscono di non essere tenute a farlo ai sensi della Prop 65; una mancanza di avvertenze per un prodotto non significa che il prodotto sia privo delle sostanze chimiche elencate a livelli simili.

Perché Toro include questa avvertenza?

Toro ha scelto di fornire ai consumatori quante più informazioni possibile, in modo da consentire loro di prendere decisioni informate sui prodotti che acquistano e utilizzano. Toro fornisce avvertenze in determinati casi, sulla base delle proprie conoscenze in merito alla presenza di una o più sostanze chimiche elencate, senza valutarne il livello di esposizione, dal momento che non tutte le sostanze chimiche elencate presentano requisiti riguardo i limiti di esposizione. Benché l'esposizione da prodotti Toro possa essere trascurabile o nettamente all'interno del range "nessun rischio significativo", scegliendo di eccedere nel senso della cautela, Toro fornisce le avvertenze Prop 65. Inoltre, qualora Toro non fornisca tali avvertenze, può essere citata in giudizio dallo Stato della California o da soggetti privati che mirino all'applicazione della Prop 65 e può essere soggetta a gravi sanzioni.