



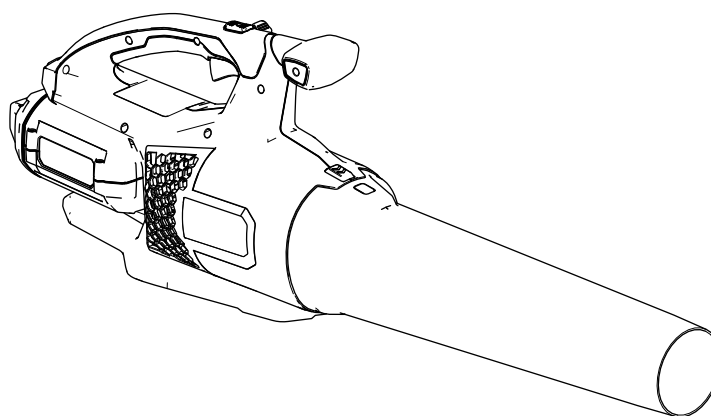
Count on it.

Form No. 3454-247 Rev A

Operatora rokasgrāmata

Flex-Force Power System™ 60 V MAX aksiālais pūtējs

Modeļa Nr. 51825T—Sērijas Nr. 321000001 un tālāk





Instrukciju video,
lūdzu, skatiet
www.Toro.com/support
vai sazinieties ar savu
pilnvaroto servisa dīleri
pirms šī izstrādājuma
atgriešanas.

Ievads

Šo pūtēju ir paredzēts izmantot dzīvojamo māju īpašniekiem, lai pēc nepieciešamības ārā pārvietotu lapām līdzīgus gružus. Tas ir veidots izmantot Toro Flex-Force litija jonu akumulatoru komplekta modeļus 81820, 81825, 81850, 81860 vai 81875. Šī izstrādājuma izmantošana mērķiem, kas nav paredzētais lietojums, var būt bīstama jums un blakus stāvētājiem.

Rūpīgi izlasiet šo informāciju, lai zinātu, kā pareizi ekspluatēt un uzturēt savu produktu un izvairīties no ievainojumiem un produkta bojājumiem. Jūs esat atbildīgs par produkta drošu un pareizu ekspluatāciju.

Apmeklējiet www.Toro.com, lai iegūtu plašāku informāciju, tostarp drošības padomus, un ekspluatācijas apmācību materiālus, informāciju par piederumiem, saņemtu palīdzību atrast izplatītāju vai reģistrētu savu produktu.

Modelis 51825T neietver akumulatoru vai lādētāju.

Drošība

BRĪDINĀJUMS—Izmantojot elektriskas dārzniecības ierīces, vienmēr ievērojiet pamata drošības pasākumus, lai samazinātu ugunsgrēka, elektrošoka un personas ievainojumu risku, tostarp:

SVARĪGAS DROŠĪBAS INSTRUKCIJAS

I. Apmācības

1. Ierīces operators ir atbildīgs par visiem negadījumiem vai apdraudējumiem, kas radušies citām personām vai viņu īpašumam.
2. Neļaujiet bērniem izmantot vai rotaļāties ar ierīci, akumulatora komplektu vai akumulatora lādētāju; vietējie noteikumi var ierobežot operatora vecumu.
3. Neļaujiet cilvēkiem ar ierobežotām fiziskām, sensorām vai garīgām spējām vai bez pieredzes un zināšanām izmantot ierīci, akumulatora komplektu vai akumulatora lādētāju, ja vien viņi nesaņem instrukcijas vai uzraudzību, lai izmantotu to droši un izprastu apdraudējumus, ko ietver tās izmantošana.
4. Pirms ierīces, akumulatora komplekta un akumulatora lādētāja izmantošanas izlasiet visas instrukcijas un piesardzības marķējumus uz šiem produktiem.
5. Iepazīstieties ar vadības ierīcēm un pareizu ierīces, akumulatora izmantošanu.

II. Sagatavošana

1. Neļaujiet darbības zonā atrasties blakus stāvētājiem un bērniem.
2. Izmantojiet tikai Toro norādīto akumulatora komplektu. Citu piederumu un agregātu izmantošana var palielināt ievainojumu un ugunsgrēka risku.
3. Iespaužot akumulatora lādētāju strāvas izejā, kas nav 100 līdz 240 V robežās, var izraisīt ugunsgrēku vai elektrošoku. Neiespraudiet akumulatora lādētāju strāvas izejā, kas nav 100 līdz 240 V robežās. Ja nepieciešams, cita veida savienojumam izmantojiet agregāta spraudņa adapteru ar pareizu strāvas izejas konfigurāciju.
4. Neizmantojiet bojātu vai mainītu akumulatora komplektu vai akumulatora lādētāju, kas var radīt neparedzētu reakciju, izraisot ugunsgrēku, eksploziju vai ievainojumu risku.
5. Ja akumulatora lādētāja padeves vads ir bojāts, sazinieties ar pilnvarotu servisa izplatītāju, lai to nomainītu.
6. Neizmantojiet nelādējamus akumulatorus.

7. Lādējiet akumulatora komplektu tikai ar vienu Toro norādītu akumulatora lādētāju. Lādētājs, kas piemērots 1 akumulatora komplekta veidam, var radīt ugunsgrēka risku, izmantojot ar citu akumulatora komplektu.
8. Lādējiet akumulatoru tikai labi vēdināmā telpā.
9. Nepakļaujiet akumulatora komplektu vai akumulatora lādētāju uguns iedarbībai vai temperatūrām, kas pārsniedz 68 °C.
10. Ievērojiet visas uzlādes instrukcijas un nelādējiet akumulatoru ārpus instrukcijās norādītā temperatūras diapazona. Pretējā gadījumā jūs varat sabojāt akumulatora komplektu un palielināt ugunsgrēka risku.
11. Neizmantojiet ierīci bez visiem aizsargiem un citām ierīcē stāvošām un pareizi darbojošām drošības aizsargierīcēm.
12. Ģērbieties atbilstoši—Izmantojiet atbilstošu apģērbu, tostarp acu aizsargbrilles, garās bikses, piemērotus, neslīdošus apavus un dzirdes aizsargus. Sasieniet uz aizmuguri garus matus un nenēsājiet vaļīgas rotaslietas, kas var ieķērties kustīgajās daļās. Putekļainos darba apstākļos valkājiet putekļu masku.
10. Nesniedzieties pāri—vienmēr stāviet stabili un saglabājiet līdzsvaru, jo īpaši nogāzēs. Ejiet; nekad neskrieniet ar ierīci.
11. Esiet uzmanīgs(-a)—skatieties, ko darāt, un izmantojiet loģisko domāšanu, izmantojot ierīci. Neizmantojiet ierīci, kad esat slims(-a), noguris(-usi) vai alkohola vai narkotiku ietekmē.
12. Pārliedzieties, ka ventilācijas atveres ir brīvas no gružiem.
13. Neievietojiet nekādus priekšmetus atverē vai neizmantojiet ierīci ar bloķētu atveri. Turiet atveri tīru no putekļiem, šķiedrām, matiem vai kaut kā cita, kas var samazināt gaisa plūsmu.
14. Esiet īpaši uzmanīgs(-a), izmantojot ierīci, lai tīrītu kāpņu telpas.
15. Ļaunprātīgos apstākļos akumulatora komplekts var izdalīt šķidrums; izvairieties no kontakta ar to. Ja jūs nejauši saskaraties ar šķidrums, skalojiet ar ūdeni. Ja šķidrums nonāk jūsu acīs, vērsieties pēc medicīniskas palīdzības. No akumulatora komplekta izlijis šķidrums var izraisīt kairinājumu vai apdegumus.
16. UZMANĪBU—Nepareizi ekspluatēts akumulatora komplekts var radīt ugunsgrēka vai ķīmisko apdegumu risku. Neizjauciet akumulatora komplektu. Nekarsējiet akumulatora komplektu virs 68 °C un nededziniet to. Nomainiet akumulatora komplektu tikai pret oriģinālo Toro akumulatora komplektu; cita tipa akumulatora komplekta izmantošana var izraisīt ugunsgrēku vai eksploziju. Glabājiet akumulatora komplektus bērniem nepieejamā vietā un oriģinālajā iepakojumā, līdz esat gatavs(-a) tos izmantot.

III. Darbība

1. Izvairieties no bīstamām vidēm—neizmantojiet ierīci lietū vai mitrās vai slapjās vietās.
2. Izmantojiet jūsu pielietojuma jomai atbilstošu ierīci—izmantot ierīci, kura nav paredzēta pielietojuma jomai, var būt bīstami jums un blakusstāvētājiem.
3. Novērsiet nejaušu iedarbināšanu—pārliedzieties, ka slēdzis ir IZSLĒGTĀ pozīcijā, pirms savienojat akumulatora komplektu un darbojaties ar ierīci. Nenesiet ierīci, kad jūsu pirksts ir uz slēdža, vai neieslēdziet ierīci ar slēdzi IESLĒGTĀ pozīcijā.
4. Darbiniet ierīci tikai dienas gaismā vai labā mākslīgajā apgaismojumā.
5. Pirms regulēšanas vai piederumu maiņas izņemiet akumulatora komplektu no ierīces.
6. Turiet rokas un pēdas atstatu no atvēruma un visām kustīgām daļām.
7. Apturiet ierīci, izņemiet akumulatora komplektu no ierīces un pagaidiet, kamēr visa kustība apstājas, pirms veicat regulēšanu, apkopi, tīrīšanu vai ierīces glabāšanu.
8. Izņemiet akumulatora komplektu no ierīces vienmēr, kad atstājat to nepieskatītu.
9. Neizmantojiet ierīci ar varu—ļaujiet ierīcei paveikt darbu labāk un drošāk tādā ātrumā, kādam tā ir radīta.

IV. Apkope un glabāšana

1. Rūpīgi veiciet ierīces apkopi—turiet to tīru un labā stāvoklī, lai nodrošinātu vislabāko veiktspēju un samazinātu ievainojumu risku. Ievērojiet eļļošanas un piederumu maiņas instrukcijas. Turiet rokturus sausus, tīrus un bez eļļu un smērvielu traipiem.
2. Kad akumulatora komplekts netiek izmantots, turiet to atstatu no metāla priekšmetiem, piemēram, papīra saspraudēm, monētām, atslēgām, naglām un skrūvēm, kas var izveidot savienojumu no pirmās spaiļes uz otru. Akumulatora spaiļu īssavienojums var izraisīt apdegumus vai ugunsgrēku.
3. Turiet rokas un pēdas atstatu no kustīgām daļām.
4. Apturiet ierīci, izņemiet akumulatora komplektu no ierīces un pagaidiet, kamēr visa kustība apstājas, pirms veicat regulēšanu, apkopi, tīrīšanu vai ierīces glabāšanu.

5. Pārbaudiet bojātās ierīces daļas—ja ir bojāti aizsargi vai citas daļas, nosakiet, vai tā darbosies pareizi. Pārbaudiet nepareizi noregulētas un saistītas kustīgās daļas, saplīsušas daļas, montāžu un citu stāvokli, kas var ietekmēt tās darbību. Ja vien instrukcijās nav norādīts savādāk, lūdziet pilnvarotam servisa izplatītājam salabot vai nomainīt bojātu aizsargu vai daļu.
6. Turiet visus ierīces stiprinājumus cieši pievilktus.
7. Nemēģiniet apkopt vai remontēt ierīci, akumulatora komplektu vai akumulatora lādētāju, izņemot, kā norādīts instrukcijās. Lūdziet pilnvarotam servisa izplatītājam veikt apkopi, izmantojot identiskas rezerves daļas, lai nodrošinātu drošu produkta apkopi.
8. Glabājiet nedarbojošos ierīci iekštelpās sausā, drošā un bērniem nepieejamā vietā.
9. Neiznīciniet akumulatoru ugunī. Šūna var eksplodēt. Pārbaudiet vietējos kodus iespējamām īpašas utilizācijas instrukcijām.

SAGLABĀJIET ŠĪS INSTRUKCIJAS

Drošības un instrukciju uzlīmes



Drošības uzlīmes un instrukcijas operatoram ir viegli redzamas un atrodas netālu no potenciālās bīstamības zonas. Aizstājiet jebkuru uzlīmi, kas ir bojāta vai trūkst.



140-8498

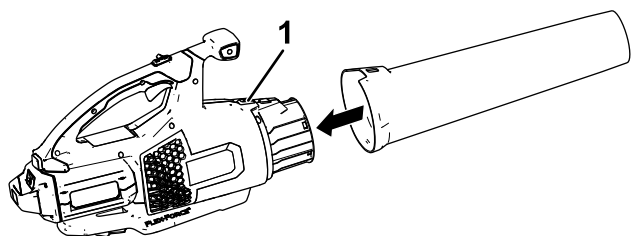
decal140-8498

1. Brīdinājums—izlasiet *Operatora rokasgrāmatu*; stāviet atstātus no kustīgām daļām; turiet visus aizsargus un vairokus savā vietā. izmantojiet dzirdes aizsargaprīkojumu; izmantojiet acu aizsargaprīkojumu; nepakļaujiet lietus ietekmei.
2. Brīdinājums—neļaujiet blakus stāvētājiem atrasties līdzās mašīnai nevienā no pusēm.
3. Lidojošu priekšmetu apdraudējums—nelaidiet tuvumā cilvēkus.
4. Neizmetiet.

Uzstādīšana

Pūtēja montāža

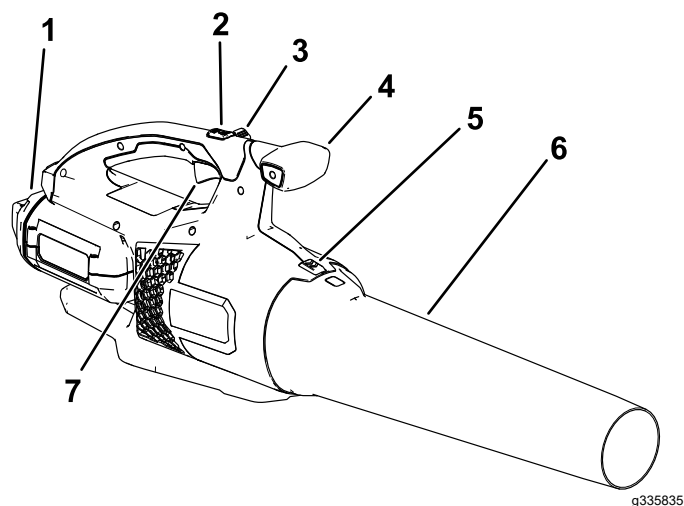
Virziet pūtēja cauruli uz pūtēja korpusa. Jums, iespējams, jānospiež iz caurules sakabes, lai pūtēja caurule fiksētos vietā ([Zīmējums 1](#)).



Zīmējums 1

1. Caurules sakabe

Izstrādājuma pārskats



Zīmējums 2

- | | |
|---------------------------------------|---------------------------|
| 1. Akumulators un akumulatora caurums | 5. Pūtēja caurules sakabe |
| 2. Turbo paātrinājuma poga | 6. Pūtēja caurule |
| 3. Ātruma bloķētājs | 7. Maināma ātruma slēdzis |
| 4. Roktura poga | |

Specifikācija

Modelis	51825T
Nominālais spriegums	Maksimums 60 V DC, 54 V DC nominālā izmantošana
Lādētāja tips	81802 vai 81805
Akumulatora tips	81820, 81825, 81850, 81860 vai 81875

Piemērotie temperatūras diapazoni

Lādējiet/glabājiet akumulatora komplektu	5 °C līdz 40 °C* temperatūrā
Izmantojiet akumulatora komplektu	-30 °C līdz 49 °C temperatūrā
Izmantojiet pūtēju	0 °C līdz 49 °C temperatūrā

*Uzlādes laiks palielināsies, ja jūs nelādējat akumulatoru šī diapazona ietvaros.

Glabājiet instrumentu, akumulatora komplektu un akumulatora lādētāju slēgtā, tīrā, sausā vietā.

Ekspluatācija

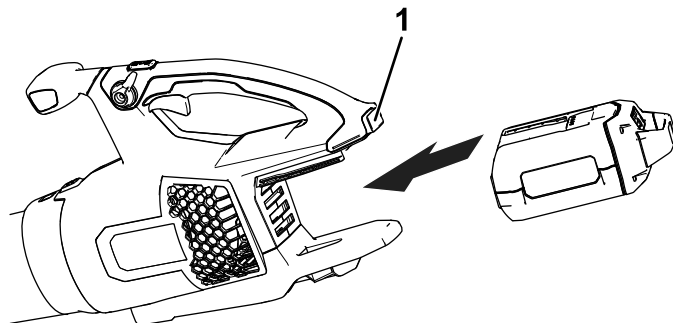
▲ BRĪDINĀJUMA SIGNĀLS

Pūtējs var sviest grūzus, iespējams, izraisot personas ievainojumus jums vai blakusstāvētājiem.

- Nepūtiet smagus priekšmetus, piemēram, naglas vai skrūves.
- Neizmantojiet pūtēju blakus citiem cilvēkiem vai mājdzīvniekiem.
- Pievērsiet uzmanību pūšanas virzienam (t.i. pūstiet prom no blakusstāvētājiem, logiem, automašīnām u.tml.). Izmantojiet tikai tādu ātrumu, kāds nepieciešams.
- Pievērsiet īpašu uzmanību, tīrot grūzus no kāpnēm vai citām šaurām vietām.
- Ģērbieties atbilstoši—Izmantojiet atbilstošu apģērbu, tostarp acu aizsargbrilles, garās bikses, piemērotus, neslīdošus apavus un dzirdes aizsargus. Sasieniet uz aizmuguri garus matus un nenēsājiet vaļīgas rotaslietas, kas var ieķerties kustīgajās daļās. Putekļainos darba apstākļos valkājiet putekļu masku.

Pūtēja ieslēgšana

1. Pārlicinieties, ka pūtēja atveres ir tīras no putekļiem un netīrumiem.
2. Noregulējiet dobumu akumulatora komplektā attiecīgi mēlei uz roktura korpusa ([Zīmējums 3](#)).
3. Satveriet rokturi un spiediet akumulatora komplektu rokturī, līdz sakabe fiksējas vietā ([Zīmējums 1](#)).



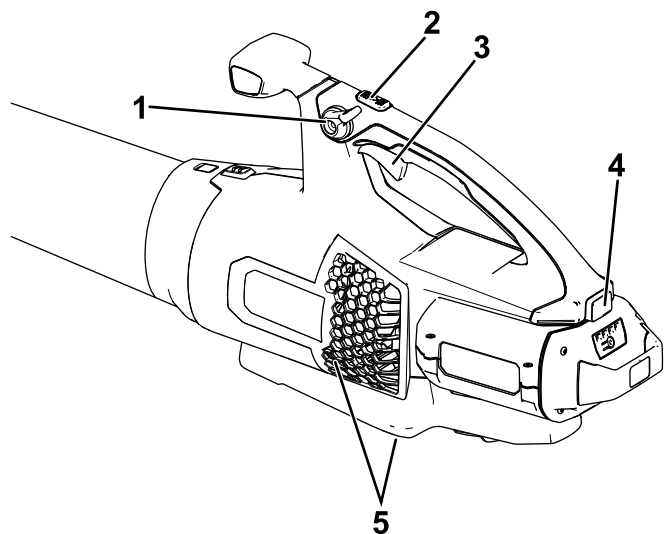
Zīmējums 3

g273146

1. Akumulatora sakabe

4. Lai ieslēgtu pūtēju, saspiediet maināmā ātruma slēdzi ([Zīmējums 4](#)).

Piezīme. Ieslēdziet ātruma bloķētāju, lai turētu mašīnu ieslēgtu, nenospiežot maināmā ātruma slēdzi ([Zīmējums 4](#)).



Zīmējums 4

g267241

1. Ātruma bloķētājs
2. Turbo paātrinājuma poga
3. Maināma ātruma slēdzis
4. Akumulatora sakabe
5. Pūtēja ventilēšanas zonas

Pūtēja gaisa ātruma regulēšana

Lai sasniegtu maksimālo veikspēju (gaisa ātrumu), pilnībā nospiediet maināmā ātruma slēdzi, pēc tam nospiediet un vēlamo laiku turiet nospiestu turbo paātrinājuma pogu ([Zīmējums 4](#)).

Lai regulētu gaisa ātrumu pūšanas laikā, izmantojiet maināmā ātruma slēdzi ([Zīmējums 4](#)).

Lai saglabātu pašreizējo gaisa ātrumu, ieslēdziet ātruma bloķētāju ([Zīmējums 4](#)).

Pūtēja izslēgšana

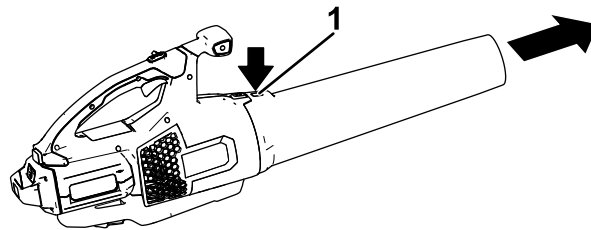
Lai izslēgtu pūtēju, izslēdziet ātruma bloķētāju (ja tiek izmantots) un atlaidiet maināmā ātruma slēdzi ([Zīmējums 4](#)).

Svarīgi! Pēc pūtēja apturēšanas neatstāriet ātruma bloķētāju ieslēgtu, kad pūtējā atrodas akumulatora komplekts.

Kad neizmantojat pūtēju vai transportējat to uz vai no darba zonas, izņemiet akumulatora komplektu.

Pūtēja caurules izņemšana

Nospiediet uz cilnes sakabes, lai atdalītu pūtēja cauruli no pūtēja ([Zīmējums 5](#)).



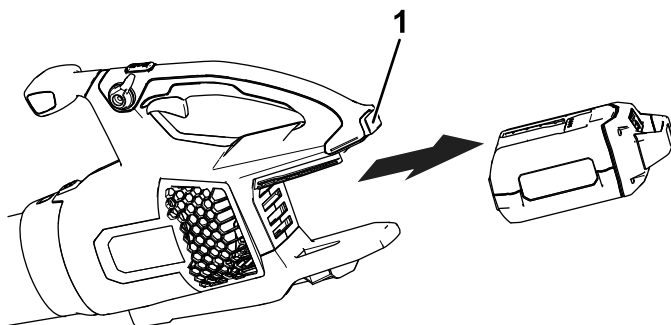
Zīmējums 5

g273159

1. Caurules sakabe

Akumulatora komplekta izņemšana no pūtēja

Nospiediet akumulatora sakabi, lai atbrīvotu akumulatora komplektu, un virziet akumulatora komplektu ārā no pūtēja ([Zīmējums 6](#)).



Zīmējums 6

g267488

1. Akumulatora sakabe

Glabāšana

Svarīgi! Glabājiet instrumentu, akumulatora komplektu un lādētāju tikai temperatūrās, kas ietilpst piemērotajā diapazonā; skatiet [Specifikācija \(Ipp. 5\)](#).

Svarīgi! Ja glabājat akumulatora komplektu pēc sezonas beigām, izņemiet akumulatora komplektu no instrumenta un uzlādējiet akumulatora komplektu līdz 2 vai 3 LED indikatori uz akumulatora iedegas zaļā krāsā. Neglabājiet pilnībā uzlādētu vai pilnībā izlādētu akumulatoru. Kad atkal ir nepieciešams izmantot instrumentu, uzlādējiet akumulatora komplektu līdz kreisās puses indikatora lampiņa uz lādētāja kļūst zaļa vai visi 4 LED indikatori uz akumulatora iedegas zaļā krāsā.

- Atvienojiet produktu no barošanas padeves (t.i. izņemiet kontaktdakšu no barošanas padeves vai no akumulatora komplekta) un pēc lietošanas pārbaudiet bojājumus.
- Neglabājiet instrumentu ar uzstādītu akumulatora komplektu.
- Iztīriet visus svešķermeņus no izstrādājuma.
- Kad tā netiek izmantota, glabājiet instrumentu, akumulatora komplektu un akumulatora lādētāju bērniem nepieejamā vietā.
- Glabājiet instrumentu, akumulatora komplektu un akumulatora lādētāju atstatu no korozīvām vielām, piemēram, dārzeņu ķīmikālijām un atledošanas sāļiem.
- Lai samazinātu nopietnu personas ievainojumu risku, neglabājiet akumulatora komplektu ārā vai transportlīdzekļos.
- Glabājiet instrumentu, akumulatora komplektu un akumulatora lādētāju slēgtā, tīrā, sausā vietā.

Bojājumu meklēšana

Veiciet tikai šajās instrukcijās norādītās darbības. Visu pārējo pārbaudi, apkopi un remontdarbus jāveic pilnvarotam servisa centram vai līdzīgi kvalificētam speciālistam, ja jūs to nevarat atrisināt saviem spēkiem.

Problēma	Iespējamais cēlonis	Kļūmes novēršana
Instrumentu nevar iedarbināt.	<ol style="list-style-type: none">1. Akumulators nav pilnībā uzstādīts instrumentā.2. Akumulatora komplekts nav uzlādēts.3. Akumulatora komplekts ir bojāts.4. Instrumentam ir cita elektriska problēma.	<ol style="list-style-type: none">1. Izņemiet un pēc tam nomainiet akumulatoru instrumentā, pārliecinoties, ka tas ir pilnībā uzstādīts un fiksēts.2. Izņemiet akumulatora komplektu no instrumenta un uzlādējiet to.3. Nomainiet akumulatora komplektu.4. Sazinieties ar pilnvaroto servisa izplatītāju.
Instrumenti nesasniedz pilnu jaudu.	<ol style="list-style-type: none">1. Akumulatora komplekta uzlādes kapacitāte ir pārāk maza.2. Gaisa atveres ir bloķētas.	<ol style="list-style-type: none">1. Izņemiet akumulatora komplektu no instrumenta un pilnībā uzlādējiet akumulatora komplektu.2. Izfīriet gaisa atveres.
Instrumenti nedarbojas vai nedarbojas nepārtraukti.	<ol style="list-style-type: none">1. Uz akumulatora komplekta vadiem ir mitrums.2. Akumulators nav pilnībā uzstādīts instrumentā.3. Akumulatora komplektam ir zems uzlādes līmenis.	<ol style="list-style-type: none">1. Ļaujiet akumulatora komplektam nožūt vai noslaukiet to sausu.2. Izņemiet un pēc tam nomainiet akumulatoru instrumentā, pārliecinoties, ka tas ir pilnībā uzstādīts un fiksēts.3. Uzlādējiet akumulatora komplektu.
Ātruma bloķētājs neturas, kad ieslēgts.	<ol style="list-style-type: none">1. Ātruma bloķētāja skrūve ir vaļīga.	<ol style="list-style-type: none">1. Pievelciet ātruma bloķētāja skrūvi, pagriežot ātruma bloķētāja skrūvi par ¼ apgrieziena. Ja ātruma bloķētājs joprojām neturas, kad ieslēgts, pagrieziet ātruma bloķētāja skrūvi vēl par ¼ apgrieziena.

Piezīmes.

EEZ/AK Paziņojums par konfidencialitāti

Jūsu personas datu izmantošana Toro

Toro Company ("Toro") respektē jūsu konfidencialitāti. Kad iegādājaties mūsu produktus, mēs iespējams iegūsim konkrētu personas informāciju par jums tieši no jums vai ar jūsu vietējā Toro uzņēmuma vai izplatītāja starpniecību. Toro izmanto šo informāciju, lai pildītu līgumsaistības, piemēram, lai reģistrētu jūsu garantiju, apstrādātu jūsu garantijas prasību vai sazinātos ar jums produkta atsaukšanas gadījumā - un juridiskiem uzņēmējdarbības mērķiem - piemēram, lai noteiktu klientu apmierinātību, uzlabotu mūsu produktus vai sniegtu jums interesējošu produktu informāciju. Toro var kopīgot jūsu informāciju ar savām filiālēm, izplatītājiem vai citiem biznesa partneriem saistībā ar šīm aktivitātēm. Mēs varam arī atklāt personas informāciju, kad to pieprasa likums, vai saistībā ar pārdošanu, pirkšanu vai uzņēmējdarbības apvienošanu. Mēs nekad nepārdosim jūsu personas informāciju citam uzņēmumam mārketinga nolūkiem.

Jūsu personas datu glabāšana

Toro glabās jūsu personas informāciju tik ilgi, cik nepieciešams augstāk minētajiem mērķiem un saskaņā ar juridiskajām prasībām. Lai iegūtu plašāku informāciju par piemērojamiem glabāšanas periodiem, lūdzu, sazinieties ar legal@toro.com.

Toro apņemšanās nodrošināt drošību

Jūsu personas informāciju var apstrādāt ASV vai citā valstī, kur iespējams ir mazāk stingri datu aizsardzības likumi nekā jūsu mītnes valstī. Ikreiz, kad nosūtām jūsu informāciju ārpus jūsu mītnes valsts, mēs ievērosim juridiski nepieciešamās darbības, lai nodrošinātu, ka tiek ievēroti piemēroti drošības pasākumi, lai pasargātu jūsu informāciju un pārliecinātos, ka ar to apietas droši.

Pieklūve un labošana

Jums ir tiesības labot vai pārskatīt jūsu personas datus, vai iebilst pret vai ierobežot jūsu datu apstrādi. Lai to darītu, lūdzu, sazinieties ar mums e-pastā legal@toro.com. Ja jums rodas šaubas par veidu, kādā Toro ir apstrādājis jūsu informāciju, mēs iesakām jums par to runāt tieši ar mums. Lūdzu, ņemiet vērā, ka Eiropas iedzīvotājiem ir tiesības sūdzēties Datu aizsardzības varas iestādei.



Count on it.