



Chokevajersats

Greensmaster® eTriFlex 3360-traktorenhet

Modellnr 147-3066

Form No. 3454-217 Rev A

Monteringsanvisningar

Montering

1

Förbereda maskinen

Inga delar krävs

Tillvägagångssätt

1. Parkera maskinen på en plan yta.
2. Koppla in parkeringsbromsen.
3. Sänk klippenheterna.
4. Stäng av maskinen och ta ut nyckeln.
5. Koppla loss huvudströmkontakten. Se maskinens *bruksanvisning*.

2

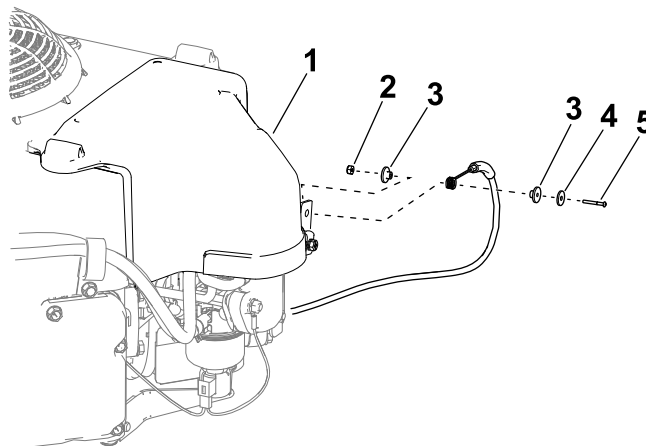
Ta bort den befintliga chokevajern

Inga delar krävs

Ta bort den befintliga chokevajern från motorn

Notera kabeldragningen från motorn till konsolen. Den nya vajern har samma dragningsriktning som den gamla vajern.

1. Öppna motorhuvten.
2. Avlägsna fästelementet som fäster chokevajern vid motorn ([Figur 1](#)).



g399376

Figur 1

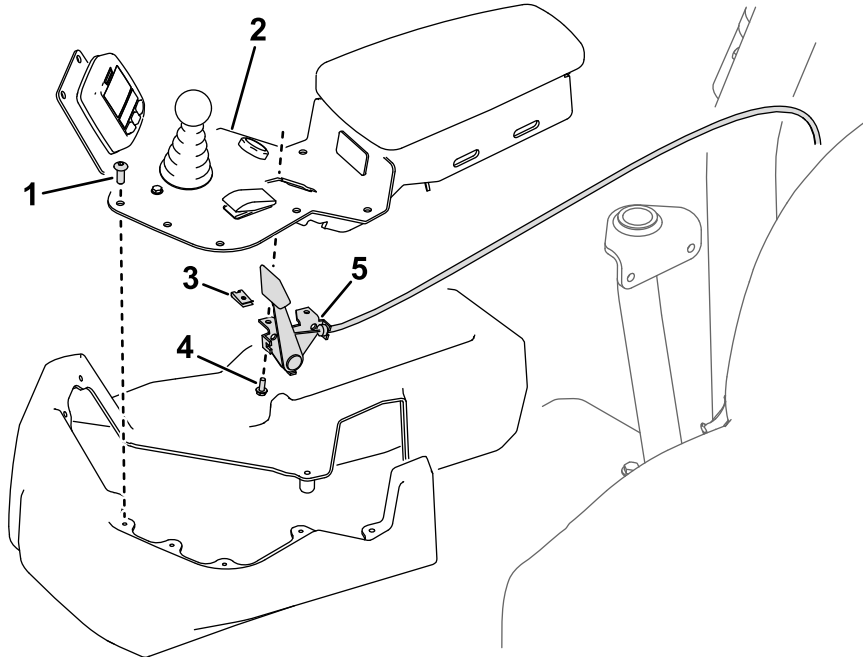
- | | |
|------------------|------------------|
| 1. Motor | 4. Distansbricka |
| 2. Mutter | 5. Bult |
| 3. Distansbricka | |

3. Ta bort chokevajern från motorn.



Ta bort chokevajern från konsolen

1. Avlägsna de tio skruvarna med runt huvud från konsolen och avlägsna sedan konsolplattan (Figur 2). Spara skruvarna.



Figur 2

g398898

1. Skruv med runt huvud
2. Konsolplatta
3. Hastighetsmutter
4. Bult
5. Chokevajer

2. Ta bort bultarna och hastighetsmuttrarna som fäster chokevajern på konsolplattan (Figur 2).
3. Ta bort chokevajern från maskinen.

3

Montera chokevajern

Delar som behövs till detta steg:

1	Chokevajer
3	Kabelband
2	Distansbricka
1	Bricka
1	Skruv
1	Mutter

Montera chokevajern på konsolen

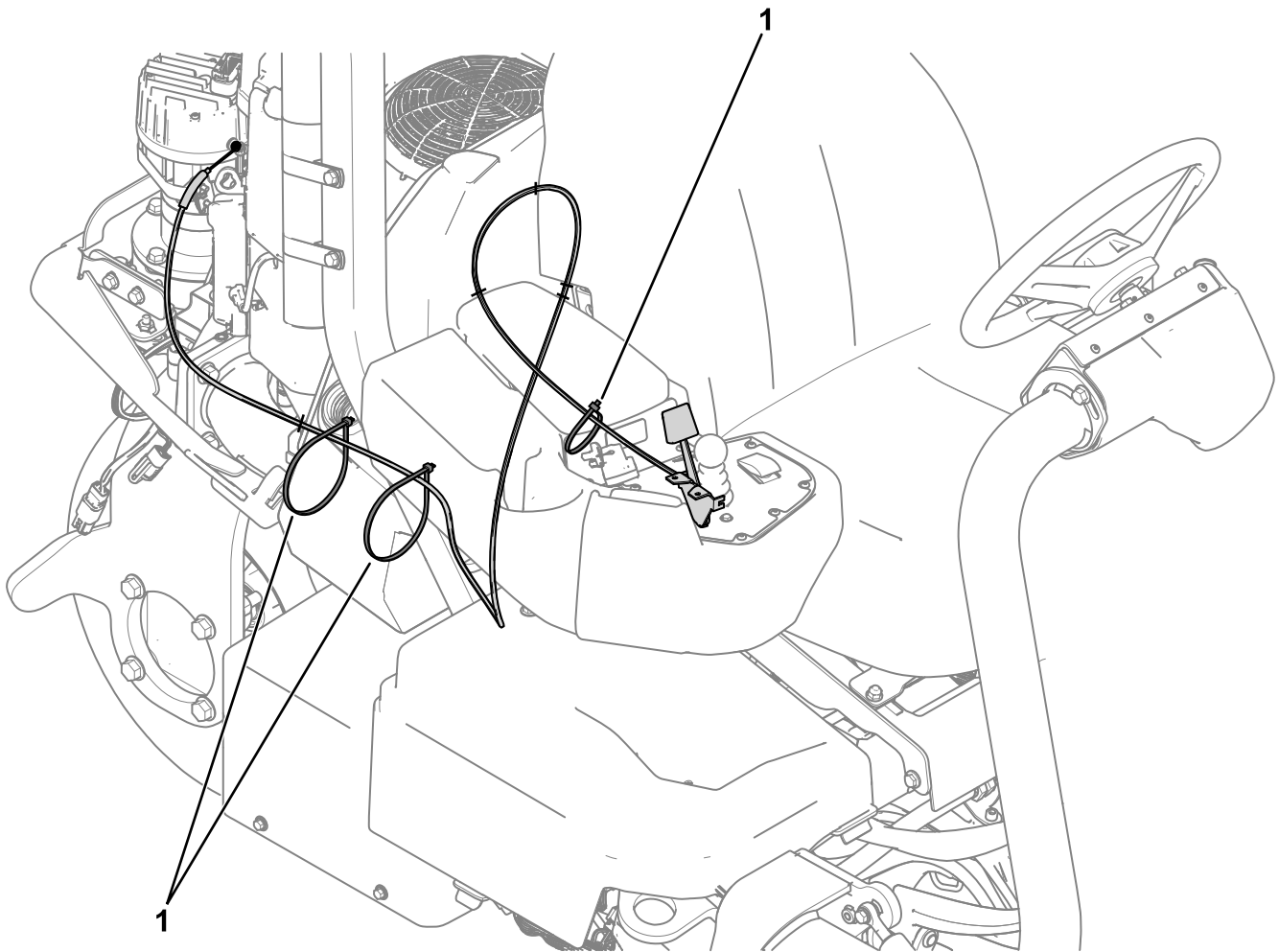
Detta förfarande beskrivs i [Figur 2](#).

1. Fäst chokevajern på konsolplattan med bultarna och hastighetsmuttrarna som du tog bort tidigare.
2. Fäst konsolplattan på konsolen med de tio skruvarna med runt huvud som du tog bort tidigare.

Dra chokevajern

Dra chokevajern enligt [Figur 3](#).

Obs: Den nya vajern har samma dragningsriktning som den gamla vajern.



Figur 3

g399377

1. Kabelband

Montera kabelvajern på motorn

1. Ställ in chokereglaget på helt ÖPPET läge.
2. Använd bulten, distansbrickorna, brickan och muttern för att fästa chokevajern vid chokereglaget på förgasaren ([Figur 1](#)).
3. Ställ in chokereglaget på helt STÄNGT läge.

Slutför monteringen

Montera kabelband för att fästa kabelvajern på plats enligt [Figur 3](#).



Count on it.