



# Kit câble de starter

Groupe de déplacement Greensmaster® eTriFlex 3360

N° de modèle 147-3066

Instructions de montage

## Montage

# 1

### Préparation de la machine

Aucune pièce requise

#### Procédure

1. Garez la machine sur une surface plane et horizontale.
2. Serrez le frein de stationnement.
3. Abaissez les unités de coupe.
4. Coupez le moteur et enlevez la clé de contact.
5. Débranchez les connecteurs d'alimentation principale ; voir le *Manuel de l'utilisateur* de la machine.

# 2

### Retrait du câble de starter existant

Aucune pièce requise

### Retrait du câble de starter du moteur

Notez le trajet du câble du moteur à la console. Le câble neuf doit suivre le même trajet que l'ancien.

1. Ouvrez le capot.
2. Retirez les fixations qui retiennent le câble de starter sur le moteur ([Figure 1](#)).

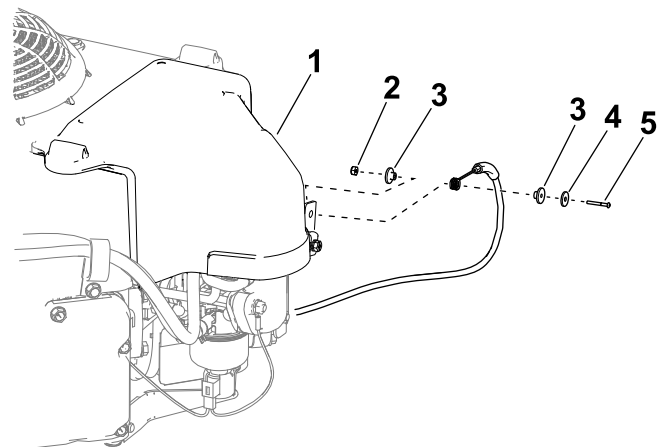


Figure 1

- |               |               |
|---------------|---------------|
| 1. Moteur     | 4. Entretoise |
| 2. Écrou      | 5. Boulon     |
| 3. Entretoise |               |

3. Retirez le câble de starter du moteur.



## Retrait du câble de starter de la console

1. Retirez les 10 vis à tête ronde de la console et déposez le panneau de la console (Figure 2).  
Conservez les vis.

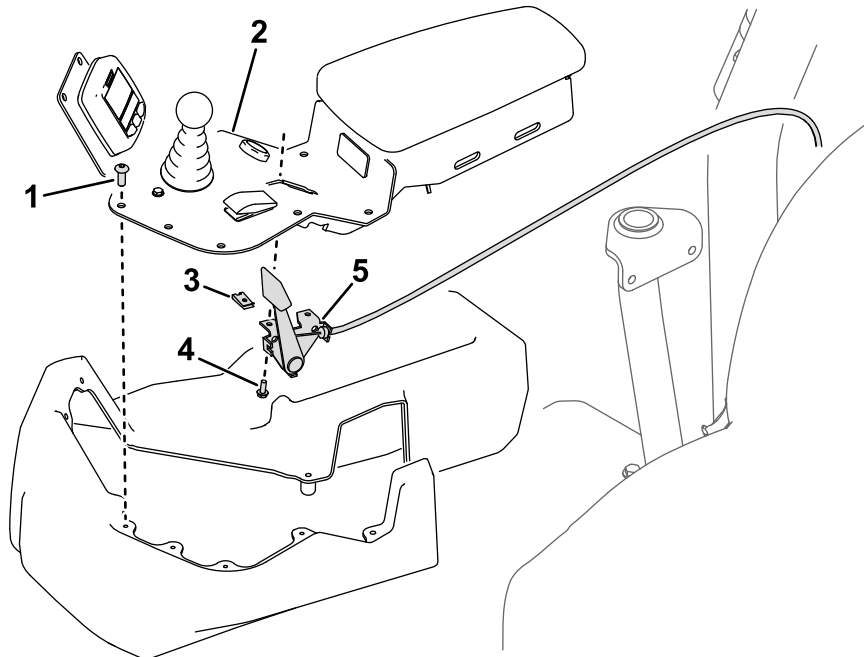


Figure 2

g398898

1. Vis à tête ronde
2. Panneau de console
3. Écrou rapide
4. Boulon
5. Câble de starter

2. Retirez les boulons et écrous rapides qui fixent le câble de starter au panneau de la console (Figure 2).
3. Retirez le câble de starter de la machine.

# 3

## Installation du câble de starter

Pièces nécessaires pour cette opération:

1	Câble de starter
3	Attache-câble
2	Entretoise
1	Rondelle
1	Boulon
1	Écrou

## Installation du câble de starter sur la console

Voir la Figure 2 pour cette procédure.

1. À l'aide des boulons et écrous rapides retirés précédemment, fixez le câble de starter au panneau de la console.

2. À l'aide des 10 vis à tête ronde retirées précédemment, fixez le panneau de console sur la console.

## Acheminement du câble de starter

Acheminez le câble de starter comme indiqué à la [Figure 3](#).

**Remarque:** Le câble neuf doit suivre le même trajet que l'ancien.



Figure 3

g399377

1. Attache-câbles

---

## Installation du câble de starter sur le moteur

1. Amenez la commande de starter à la position complètement OUVÈTE.
2. Avec le boulon, les entretoises, la rondelle et l'écrou, fixez le câble de starter à la commande de starter sur le carburateur ([Figure 1](#)).
3. Amenez la commande de starter sur le carburateur à la position complètement FERMÉE.

## Dernières opérations d'installation

Fixez le câble de starter en place avec des attache-câbles, comme montré à la [Figure 3](#).



**Count on it.**