



# Rikastimen vaijerisarja

## Greensmaster® eTriFlex 3360 -ajoyksikkö

Mallinro: 147-3066

Asennusohjeet

## Asennus

# 1

### Koneen valmistelu

Mitään osia ei tarvita

### Ohjeet

1. Pysäköi kone tasaiselle alustalle.
2. Kytke seisontajarru.
3. Laske leikkuuyksiköt.
4. Sammuta moottori ja irrota virta-avain.
5. Irrota päävirtaliittimet. Lisätietoja on koneen käyttöoppaassa.

# 2

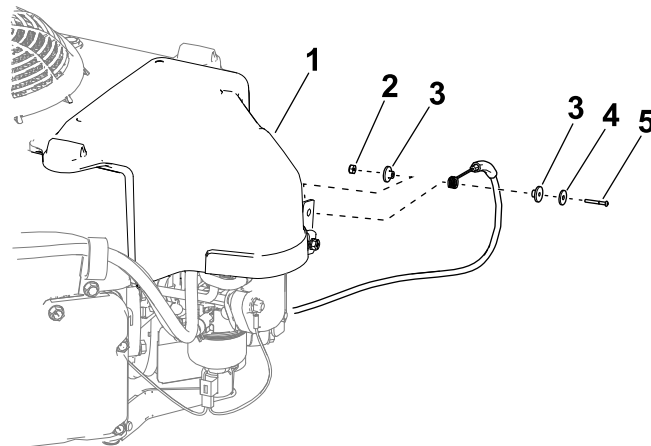
### Nykyisen rikastimen vaijerin irrotus

Mitään osia ei tarvita

### Rikastimen vaijerin irrotus moottorista

Merkitse muistiin vaijerin vientireitti moottorista konsoliin. Uusi vaijeri noudattaa samaa vientissuuntaa kuin vanha vaijeri.

1. Nosta konepelti.
2. Irrota kiinnikkeet, joilla rikastimen vaijeri on kiinnitetty moottoriin (Kuva 1).



g399376

Kuva 1

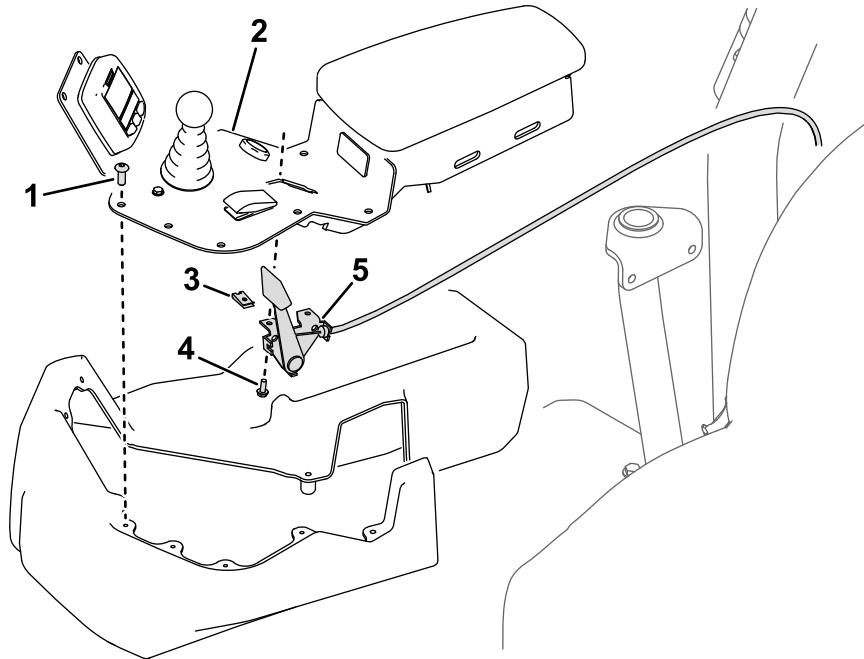
- |                |                |
|----------------|----------------|
| 1. Moottori    | 4. Välikappale |
| 2. Mutteri     | 5. Pultti      |
| 3. Välikappale |                |

3. Irrota rikastimen vaijeri moottorista.



## Rikastimen vaijerin irrotus konsolista

1. Irrota kymmenen pyöreäkantaista ruuvia konsolista ja irrota konsolin levy (Kuva 2). Säilytä ruuvit.



Kuva 2

g398898

1. Pyöreäkantainen ruuvi
2. Konsolin levy
3. Peltimutteri
4. Pultti
5. Rikastimen vaijeri

2. Irrota pultit ja peltimutterit, joilla rikastimen vaijeri on kiinnitetty konsolin levyyn (Kuva 2).
3. Irrota rikastimen vaijeri koneesta.

# 3

## Rikastimen vaijerin asennus

Vaiheeseen tarvittavat osat:

1	Rikastimen vaijeri
3	Nippuside
2	Välikappale
1	Aluslaatta
1	Pultti
1	Mutteri

## Rikastimen vaijerin asennus konsoliin

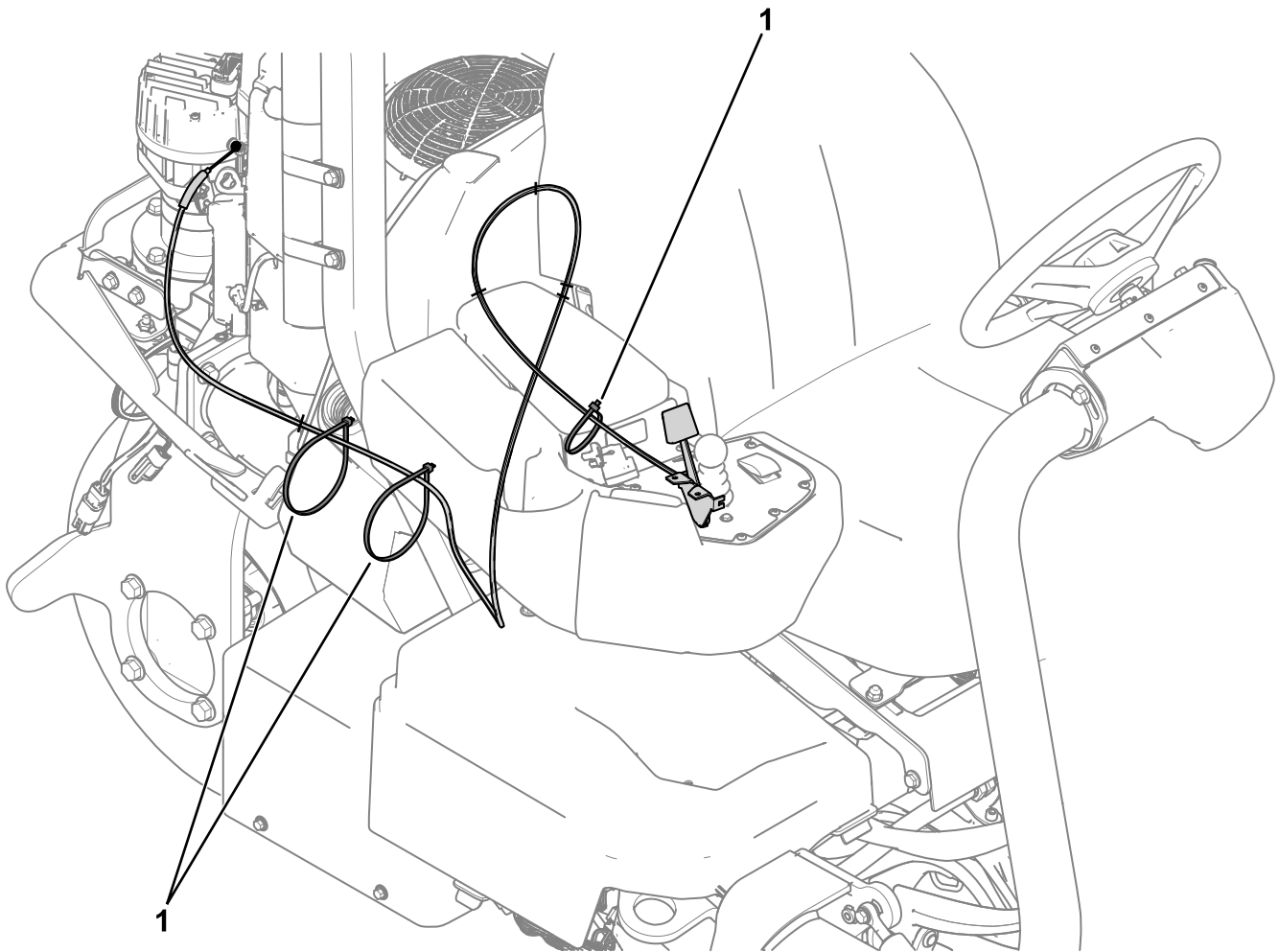
Katso Kuva 2 tätä toimenpidettä varten.

1. Kiinnitä rikastimen vaijeri konsolin levyyn aiemmin irrotetuilla pulteilla ja peltimuttereilla.
2. Kiinnitä konsolin levy konsoliin aiemmin irrotetuilla kymmenellä pyöreäkantaaisella ruuvilla.

## Rikastimen vaijerin vienti

Vie rikastimen vaijeri kuvan mukaisesti (Kuva 3).

**Huomaa:** Uusi vaijeri noudattaa samaa vientissuuntaa kuin vanha vaijeri.



Kuva 3

g399377

1. Nippusiteet

## Rikastimen vaijerin asennus moottoriin

1. Aseta rikastinvipu täyteen AUKI-asentoon.
2. Kiinnitä rikastimen vaijeri rikastinvipuun kaasuttimessa pultilla, välikappaleilla, aluslaatalla ja mutterilla (Kuva 1).
3. Aseta rikastinvipu kaasuttimessa täyteen SULJETTU-asentoon.

## Asennuksen päättäminen

Asenna nippusiteet rikastimen vaijerin kiinnittämiseksi paikalleen kuvan mukaisesti (Kuva 3).



**Count on it.**