



Form No. 3441-865 Rev D

**Count on it.**

**Manual del operador**

**Desbrozadora de hilo**

Nº de modelo 58620—Nº de serie 320000001 y superiores



El uso o la operación del motor en cualquier terreno forestal, de monte o cubierto de hierba a menos que el motor esté equipado con parachispas (conforme a la definición de la sección 4442) mantenido en buenas condiciones de funcionamiento, o que el motor haya sido fabricado, equipado y mantenido para la prevención de incendios, constituye una infracción de la legislación de California (California Public Resource Code Section 4442 o 4443).

El manual del propietario del motor adjunto ofrece información sobre las normas de la Agencia de protección ambiental de EUA (U.S. Environmental Protection Agency/EPA) y de la Norma de control de emisiones de California (California Emission Control Regulation) sobre sistemas de emisiones, mantenimiento y garantía. Puede solicitarse un manual nuevo al fabricante del motor.

Consulte la información del fabricante del motor incluida con la máquina.

## ⚠ ADVERTENCIA

### CALIFORNIA

#### Advertencia de la Propuesta 65

Los gases de escape de este producto contienen productos químicos que el Estado de California sabe que causan cáncer, defectos congénitos u otros peligros para la reproducción.

Los bornes, terminales y otros accesorios de la batería contienen plomo y compuestos de plomo, productos químicos reconocidos por el Estado de California como causantes de cáncer y daños reproductivos. Lávese las manos después de manejar el material.

El uso de este producto puede provocar la exposición a sustancias químicas que el Estado de California considera causantes de cáncer, defectos congénitos u otros trastornos del sistema reproductor.

Lea este manual detenidamente para aprender a utilizar y mantener correctamente su producto, y para evitar lesiones y daños al producto. Usted es el responsable de utilizar el producto de forma correcta y segura.

Visite [www.Toro.com](http://www.Toro.com) para buscar materiales de formación y seguridad o información sobre accesorios, para localizar un distribuidor o para registrar su producto.

Cuando necesite asistencia técnica, piezas genuinas Toro o información adicional, póngase en contacto con un Servicio Técnico Autorizado o con Asistencia al Cliente Toro, y tenga a mano los números de modelo y serie de su producto. **Figura 1** identifica la ubicación de los números de modelo y serie en el producto. Escriba los números en el espacio provisto.

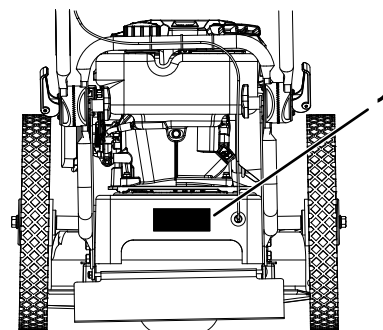


Figura 1

g337001

1. Ubicación de los números de modelo y de serie

Nº de modelo \_\_\_\_\_

Nº de serie \_\_\_\_\_

Este manual identifica peligros potenciales y contiene mensajes de seguridad identificados por el símbolo de alerta de seguridad (**Figura 2**), que señala un peligro que puede causar lesiones graves o la muerte si usted no sigue las precauciones recomendadas.



Figura 2

g000502

1. Símbolo de alerta de seguridad

# Introducción

Esta máquina está indicada para el corte de hierba por parte de usuarios domésticos en espacios exteriores. El uso de este producto para otros propósitos que los previstos podría ser peligroso para usted y para otras personas.

Este manual utiliza 2 palabras para resaltar información. **Importante** llama la atención sobre información mecánica especial, y **Nota** resalta información general que merece una atención especial.

# Contenido


Seguridad .....	3
Seguridad en general .....	3
Pegatinas de seguridad e instrucciones .....	4
Montaje .....	5
1 Despliegue del manillar.....	5
2 Instalación del conducto de descarga .....	6
3 Añadir aceite al motor .....	6
El producto .....	7
Especificaciones .....	7
Antes del funcionamiento .....	8
Seguridad antes del uso .....	8
Cómo añadir combustible.....	9
Ajuste de la altura y el ángulo del manillar .....	9
Realización del mantenimiento diario .....	9
Ajuste de la altura de corte.....	10
Durante el funcionamiento .....	10
Seguridad durante el uso.....	10
Arranque del motor.....	11
Engranado del cabezal de corte.....	12
Apagado del motor .....	12
Consejos de operación .....	12
Después del funcionamiento .....	12
Seguridad tras el uso.....	12
Mantenimiento .....	13
Seguridad en el mantenimiento .....	13
Calendario recomendado de mantenimiento .....	13
Procedimientos previos al mantenimiento .....	14
Preparación para el mantenimiento .....	14
Mantenimiento del motor .....	14
Mantenimiento del filtro de aire .....	14
Cómo cambiar el aceite del motor .....	14
Mantenimiento de la bujía.....	16
Mantenimiento del sistema de transmisión .....	17
Retirada e instalación de las ruedas.....	17
Sustitución de la correa de transmisión .....	17
Ajuste de la tensión de la correa de transmisión .....	18
Mantenimiento del cortacésped .....	19
Sustitución del hilo de corte .....	19
Limpieza .....	20
Limpieza de la máquina .....	20
Almacenamiento .....	21
Seguridad durante el almacenamiento .....	21
Almacenamiento de la máquina.....	21
Solución de problemas .....	22

# Seguridad

Esta máquina ha sido diseñada con arreglo a lo estipulado en EN 14910:2007+A1:2009.

## Seguridad en general

Este producto es capaz de lanzar objetos al aire. Siga siempre todas las instrucciones de seguridad con el fin de evitar lesiones personales graves.

- Antes de arrancar el motor, lea, comprenda y siga las instrucciones y advertencias de este *Manual del operador* y las que están colocadas en la máquina y en los accesorios.
- No coloque las manos o los pies cerca de piezas móviles o debajo de la máquina.
- No haga funcionar la máquina si no están colocados y funcionando todos los protectores y dispositivos de seguridad de la máquina.
- Mantenga a transeúntes y niños alejados de la zona de trabajo. No permita que la máquina sea utilizada por niños. La normativa local puede imponer límites sobre la edad del operador. Sólo permita que manejen la máquina personas responsables, formadas, familiarizadas con las instrucciones y físicamente capaces de utilizar la máquina.
- Pare la máquina, apague el motor y espere a que se detengan todas las piezas en movimiento antes de realizar tareas de mantenimiento, repostar o eliminar obstrucciones en la máquina.
- El uso o mantenimiento incorrecto de esta máquina puede causar lesiones. Para reducir el peligro de lesiones, cumpla estas instrucciones de seguridad y preste atención siempre al símbolo de alerta de seguridad , que significa: Cuidado, Advertencia o Peligro – instrucción relativa a la seguridad personal. El incumplimiento de estas instrucciones puede dar lugar a lesiones personales.

# Pegatinas de seguridad e instrucciones

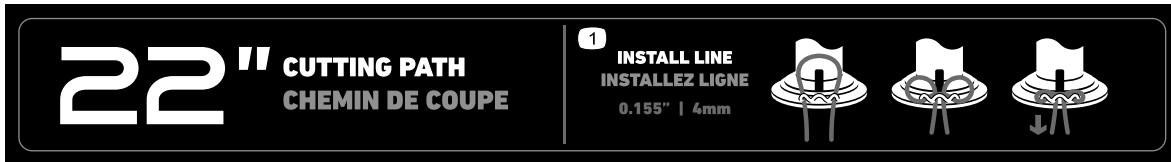


Las pegatinas de seguridad e instrucciones están a la vista del operador y están ubicadas cerca de cualquier zona de peligro potencial. Sustituya cualquier pegatina que esté dañada o que falte.

**⚠ WARNING:** Cancer and Reproductive Harm - [www.P65Warnings.ca.gov](http://www.P65Warnings.ca.gov).  
For more information, please visit [www.tcoCAProp65.com](http://www.tcoCAProp65.com)  
**CALIFORNIA SPARK ARRESTER WARNING**  
Operation of this equipment may create sparks that can start fires around dry vegetation. A spark arrester may be required. The operator should contact local fire agencies for laws or regulations relating to fire prevention requirements.

133-8062  
decal133-8062

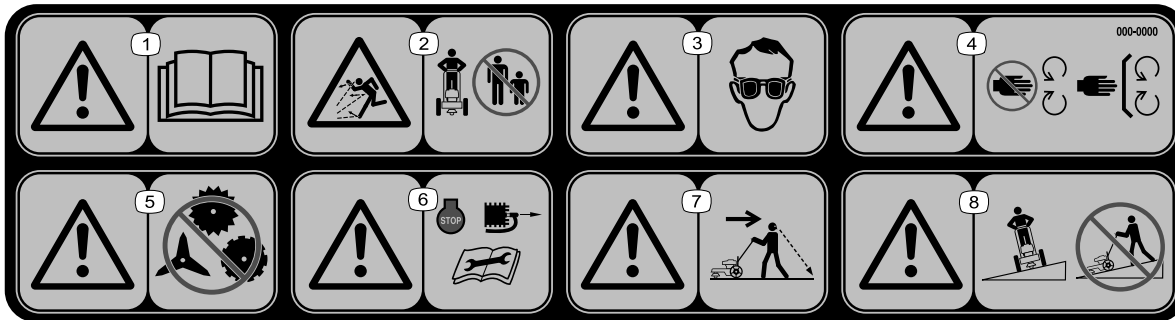
133-8062



decal144-4838

144-4838

1. Instale el hilo.



decal144-4840

144-4840

- |   |  |   |  |
|---|--|---|--|
| 1. Advertencia – lea el <i>Manual del operador</i> .                  | 3. Advertencia – lleve protección ocular.  | 5. Advertencia – no instale otros dispositivos de corte en la máquina.  | 7. Advertencia – mire hacia atrás mientras utiliza la máquina en marcha atrás.                 |
| 2. Peligro de objetos arrojados – mantenga alejadas a otras personas. | 4. Advertencia – no se acerque a las piezas en movimiento; mantenga colocados todos los protectores. | 6. Advertencia – apague el motor, desconecte la bujía y lea el <i>Manual del operador</i> antes de realizar cualquier tarea de mantenimiento. | 8. Advertencia – no siegue las pendientes hacia arriba/abajo; trabaje de través en pendientes. |

# Montaje

## Piezas sueltas

Utilice la tabla siguiente para verificar que no falta ninguna pieza.

Procedimiento	Descripción	Cant.	Uso
1	No se necesitan piezas	–	Desplegar el manillar.
2	Conducto de descarga Tornillo	1 4	Instalación del conducto de descarga.
3	Aceite de motor	1	Añadir aceite al motor.

# 1

## Despliegue del manillar

No se necesitan piezas

### Procedimiento

1. Sujete el manillar con una mano y utilice la otra para aflojar los dos pomos de ajuste del manillar hasta que se separen los dientes de trinquete. No retire los pomos.
2. Levante el manillar, ajústelo a la posición deseada y alinee los dientes de trinquete. Asegúrese de que ambos lados están al mismo nivel.

**Importante:** Asegúrese de que los cables no quedan atrapados entre el manillar superior e inferior.

3. Apriete los pomos y asegúrese de que los pivotes del manillar quedan bloqueados.

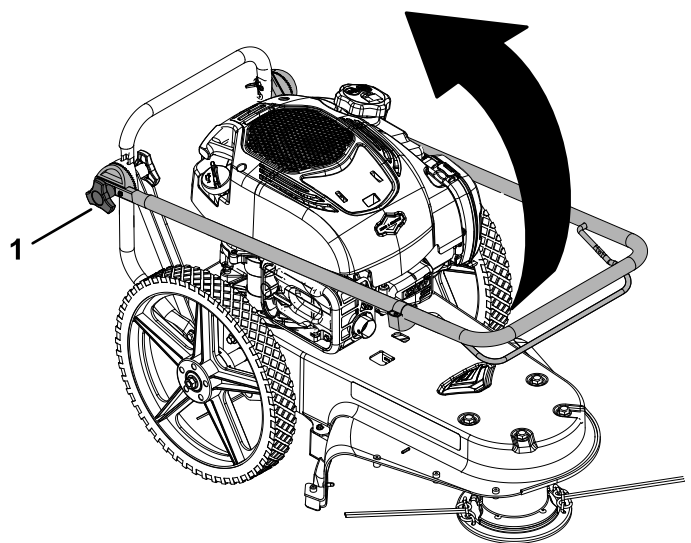


Figura 3

g334797

1. Pomo de ajuste del manillar (2)

# 2

## Instalación del conducto de descarga

Piezas necesarias en este paso:

1	Conducto de descarga
4	Tornillo

### Procedimiento

Instale el conducto de descarga en la carcasa de corte como se indica.

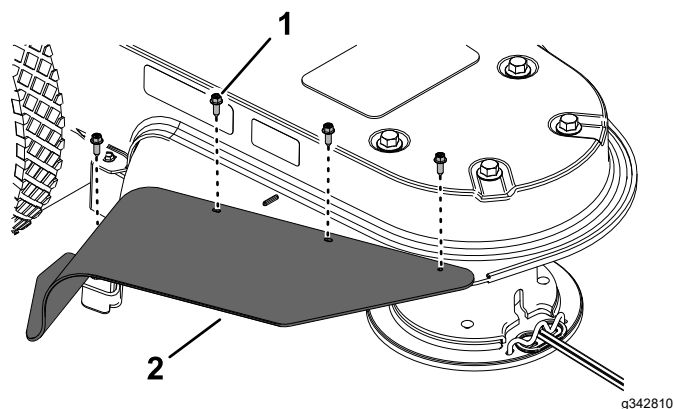


Figura 4

1. Tornillo (4)                      2. Conducto de descarga

# 3

## Añadir aceite al motor

Piezas necesarias en este paso:

1	Aceite de motor
---	-----------------

### Procedimiento

**Importante:** Si el nivel de aceite del motor es demasiado bajo o demasiado alto y usted arranca el motor, puede dañar el motor.

1. Lleve la máquina a una superficie nivelada.
2. Con cuidado, vierta tres cuartas partes aproximadamente de la capacidad total de aceite del motor en el tubo de llenado.

3. Espere 3 minutos para que el aceite se asiente en el motor.
4. Limpie la varilla con un paño limpio.

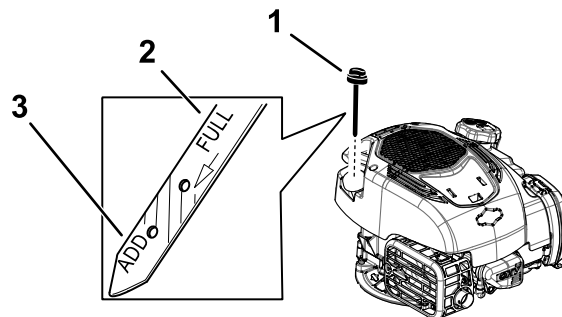


Figura 5

g334792

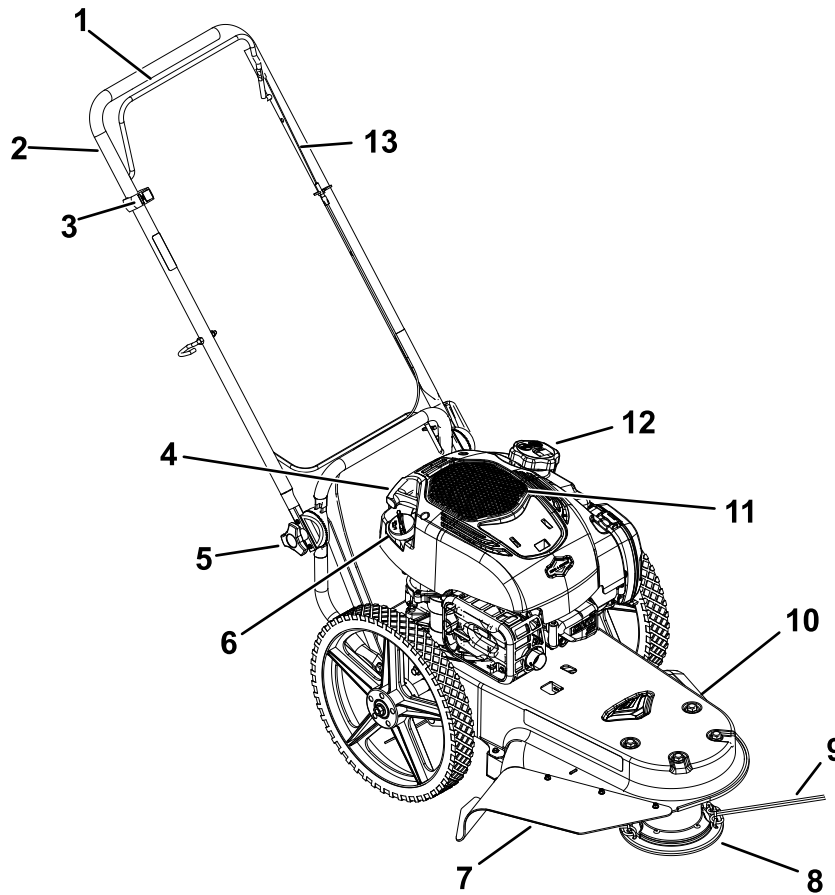
1. Varilla                                      3. Añadir  
2. Lleno

5. Introduzca la varilla en el tubo de llenado de aceite, luego retírela.
6. Observe el nivel de aceite en la varilla (Figura 5).
  - Si el nivel de aceite de la varilla es demasiado bajo, vierta con cuidado una pequeña cantidad de aceite en el tubo de llenado, espere 3 minutos, y repita los pasos 4 a 6 hasta que el nivel de aceite en la varilla sea correcto.
  - Si el nivel de aceite de la varilla es demasiado alto, drene el exceso de aceite hasta que el nivel de aceite en la varilla sea correcto.

**Importante:** Si el nivel de aceite del motor es demasiado bajo o demasiado alto y usted arranca el motor, puede dañar el motor.

7. Instale la varilla firmemente en el tubo de llenado de aceite.
8. Recicle correctamente el aceite usado.

# El producto



**Figura 6**

g334820

- |   |  |                          |                     |
|---|--|--------------------------|---------------------|
| 1. Barra del cortacésped                      | 5. Pomo de ajuste del manillar           | 9. Hilo de corte         | 13. Cable de ajuste |
| 2. Manillar superior                          | 6. Varilla de aceite y cuello de llenado | 10. Carcasa de corte     |                     |
| 3. Interruptor de encendido/apagado del motor | 7. Conducto de descarga                  | 11. Rejilla              |                     |
| 4. Arrancador de retroceso                    | 8. Cabezal de corte                      | 12. Tapón de combustible |                     |

## Especificaciones

**Nota:** Las especificaciones y diseños están sujetos a modificación sin previo aviso.

Longitud	137 cm (54")
Anchura con conducto de descarga instalado	62 cm (24")
Anchura sin conducto instalado	54.5 cm (21.5")
Altura	99 cm (39")
Peso	31 kg (68 libras)
Anchura de corte	56 cm (22")

Para asegurar un rendimiento óptimo y mantener la certificación de seguridad de la máquina, utilice solamente piezas y accesorios genuinos Toro. Las piezas de recambio y accesorios de otros fabricantes podrían ser peligrosos, y su uso podría invalidar la garantía del producto.

# Operación

Los lados derecho e izquierdo de la máquina se determinan desde la posición normal del operador.

## Antes del funcionamiento

## Seguridad antes del uso

### Seguridad en general

- No deje que la máquina sea utilizada o mantenida por niños o por personas que no hayan recibido la formación adecuada. La normativa local puede imponer límites sobre la edad del operador.
  - Apague la máquina y espere a que se detengan todas las piezas en movimiento antes de abandonar el puesto del operador. Deje que la máquina se enfríe antes de eliminar obstrucciones, o de ajustar, repostar, mantener, limpiar o almacenar la máquina.
  - Familiarícese con la operación segura del equipo, los controles del operador y las señales de seguridad.
  - Compruebe que todos los protectores y dispositivos de seguridad, como por ejemplo los deflectores, están colocados y que funcionan correctamente. No utilice la máquina si no funcionan correctamente.
  - Sepa cómo parar el motor rápidamente.
  - Inspeccione la máquina frecuentemente para asegurarse de que está en condiciones seguras de funcionamiento, y que los pernos de montaje del motor y otras fijaciones están correctamente apretadas.
  - Inspeccione el área donde se va a utilizar la máquina, y retire cualquier objeto que pudiera interferir con el funcionamiento de la máquina o que pudiera ser arrojado por la máquina.
  - Cualquier contacto con los hilos de corte en movimiento causará lesiones graves. No acerque las manos o los pies a los hilos.
- Utilice solamente un recipiente de combustible homologado.
  - No retire el tapón de combustible ni añada combustible al depósito mientras el motor está en marcha.
  - Deje que se enfríe el motor antes de llenar el depósito de combustible.
  - No llene el depósito de combustible dentro de un edificio.
  - No guarde la máquina o un recipiente de combustible en un lugar donde pudiera haber una llama desnuda, chispas o una llama piloto, por ejemplo en un calentador de agua u otro electrodoméstico.
  - No llene los recipientes dentro de un vehículo o sobre la plataforma de un camión o remolque con forro de plástico. Coloque los recipientes siempre en el suelo, lejos del vehículo, antes de llenarlos.
  - Retire la máquina del camión o del remolque antes de llenar el depósito de combustible. Si esto no es posible, añada combustible con un recipiente portátil, en vez de usar un surtidor o boquilla dosificadora de combustible.
  - Mantenga la boquilla dosificadora de combustible en contacto con el borde del depósito de combustible o el orificio del recipiente en todo momento hasta que termine de repostar. No utilice dispositivos que mantengan abierta la boquilla.
  - Si se le derrama combustible sobre la ropa, cámbiese de ropa inmediatamente.
  - No llene el depósito de combustible en exceso. Vuelva a colocar el tapón de combustible y apriételo firmemente después de repostar.
  - Si se derrama combustible, no intente arrancar el motor; aleje la máquina del derrame y evite crear fuentes de ignición hasta que los vapores del combustible se hayan disipado.
  - Almacene el combustible en un recipiente para combustible y manténgalo fuera del alcance de los niños.
  - El combustible es dañino o mortal si es ingerido. La exposición a largo plazo a los vapores puede causar lesiones y enfermedades graves.
    - Evite la respiración prolongada de los vapores.
    - Mantenga las manos y la cara alejadas de la boquilla y de la abertura del depósito de combustible.
    - Mantenga alejado el combustible de los ojos y la piel.

### Seguridad – Combustible

- Extreme las precauciones al manejar el combustible. Es extremadamente inflamable y sus vapores son explosivos.
- Apague cualquier cigarrillo, cigarro, pipa u otra fuente de ignición.



# Cómo añadir combustible

## Especificaciones de combustible

Tipo	Gasolina sin plomo
Octanaje mínimo	87 (US) o 91 (RON; fuera de los Estados Unidos)
Etanol	No más del 10% por volumen
Metanol	Ninguna
MTBE (éter metil tert-butílico)	Menos del 15% por volumen
Aceite	No añadir al combustible

Utilice solamente combustible limpio y fresco (no más de 30 días de antigüedad) de origen acreditado.

## Uso del estabilizador/acondicionador

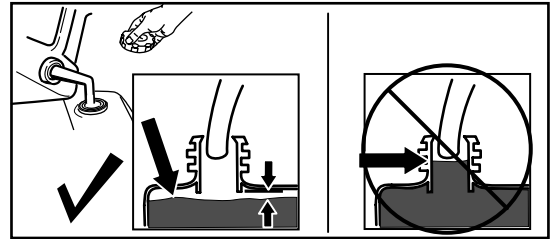
Utilice estabilizador/acondicionador en la máquina para mantener el combustible fresco durante más tiempo, siguiendo las indicaciones del fabricante del estabilizador de combustible.

**Importante:** No utilice aditivos de combustible que contengan metanol o etanol.

Agregue la cantidad apropiada de estabilizador/acondicionador a combustible fresco, siguiendo las indicaciones del fabricante del estabilizador de combustible.

# Cómo llenar el depósito de combustible

Llene el depósito de combustible como se muestra en la [Figura 7](#).

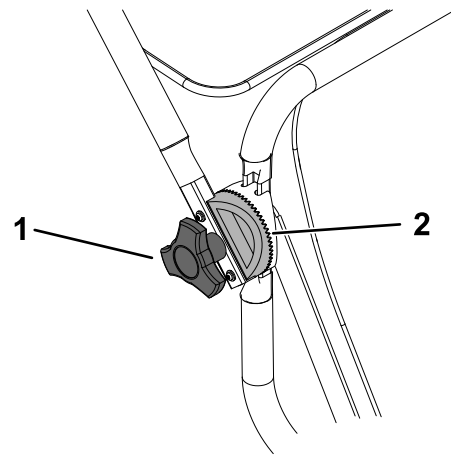


g230458

Figura 7

## Ajuste de la altura y el ángulo del manillar

1. Sujetando el manillar con una mano, afloje los dos pomos de ajuste del manillar hasta que se separen los dientes de trinquete. No retire los pomos.
2. Ajuste el manillar a la posición deseada y alinee los dientes de trinquete. Asegúrese de que ambos lados están al mismo nivel.
3. Apriete los pomos.



g334885

Figura 8

1. Pomo de ajuste del manillar
2. Dientes de trinquete

## Realización del mantenimiento diario

Cada día, antes de arrancar la máquina, siga los procedimientos marcados como "Cada uso/A diario" en la sección [Mantenimiento \(página 13\)](#).

## Ajuste de la altura de corte

La altura de corte puede ajustarse de 38 a 76 mm (1½"-3"). La altura de corte recomendada para la mayoría de las parcelas es de 51 mm (2").

1. Mueva la máquina a una superficie nivelada, apague el motor, y espere a que se detengan todas las piezas en movimiento.
2. Desconecte el cable de la bujía.
3. Utilice una llave Allen (5 mm) para aflojar los 2 tornillos.
4. Ajuste el cabezal de corte a la altura deseada.
5. Apriete los tornillos.
6. Conecte la bujía.

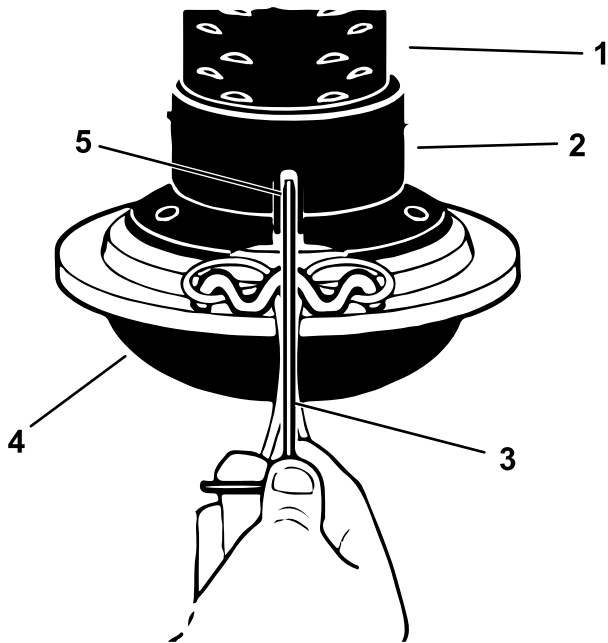


Figura 9

g335100

- |                                  |                   |
|----------------------------------|-------------------|
| 1. Posiciones de altura de corte | 4. Guía de altura |
| 2. Cabezal de corte              | 5. Tornillos      |
| 3. Llave Allen                   |                   |

## Durante el funcionamiento

## Seguridad durante el uso

### Seguridad en general

- Lleve ropa adecuada, incluyendo protección ocular, pantalón largo, calzado resistente y antideslizante, y protección auricular. Si tiene el pelo largo, recójase, y no lleve joyas o prendas sueltas.
- Dedique toda su atención al manejo de la máquina. No realice ninguna actividad que pudiera distraerle; de lo contrario, podrían producirse lesiones o daños materiales.
- No utilice la máquina si está enfermo, cansado, o bajo la influencia de alcohol o drogas.
- Mantenga a otras personas fuera de la zona de trabajo. Mantenga a los niños pequeños alejados de la zona de trabajo y bajo la atenta mirada de un adulto responsable que no sea el operador de la máquina. Pare la máquina si alguien entra en la zona.
- Antes de desplazar la máquina hacia atrás o tirar de la máquina hacia usted, mire siempre hacia abajo y hacia atrás.
- Utilice la máquina únicamente con buena visibilidad y en condiciones meteorológicas apropiadas. No use la máquina cuando hay riesgo de rayos.
- La hierba mojada o las hojas mojadas pueden causar lesiones si usted resbala y se cae. Evite segar en condiciones húmedas.
- Extreme la precaución al acercarse a esquinas ciegas, arbustos, árboles u otros objetos que puedan taparle la vista.
- No dirija el material de descarga hacia nadie. Evite descargar material contra una pared u otra obstrucción; el material podría rebotar hacia usted. Pare la máquina al cruzar superficies de grava.
- Está alerta a agujeros, surcos, montículos, rocas u otros objetos ocultos. Los terrenos irregulares pueden hacer que usted pierda el equilibrio o resbale.
- Si la máquina golpea un objeto o empieza a vibrar, apague inmediatamente el motor, espere a que se detengan todas las piezas en movimiento, y desconecte el cable de la bujía antes de examinar la máquina en busca de daños. Haga todas las reparaciones necesarias antes de volver a utilizar la máquina.
- No levante ni transporte la máquina mientras el motor está en marcha.

- Siempre apague la máquina, espere a que se detengan todas las piezas en movimiento, y deje que la máquina se enfríe antes de hacer trabajos de ajuste, revisión, limpieza o almacenamiento.
- Si el motor ha estado en marcha, estará caliente y puede causar quemaduras graves. Manténgase alejado del motor caliente.
- Haga funcionar el motor únicamente en zonas bien ventiladas. Los gases de escape contienen monóxido de carbono, que es un veneno inodoro y mortal.
- No cambie los ajustes del regulador del motor ni haga funcionar el motor a una velocidad excesiva.
- Para apagar el motor, reduzca el ajuste del acelerador y, si el motor está equipado con una válvula de cierre de combustible, cierre el combustible.
- Apague la máquina si es necesario inclinarla para transportarla por superficies que no sean de hierba, y al transportarla a y desde la zona de trabajo.
- No engrane la barra al arrancar el motor.
- Arranque el motor con cuidado siguiendo las instrucciones y mantenga los pies alejados del hilo de corte.
- No incline la máquina al arrancar el motor a menos que sea necesario. Si es imprescindible inclinar la máquina, no la incline más de lo necesario y levante únicamente la parte que está más lejos de usted.
- No cambie nunca los hilos de corte por piezas metálicas.
- Nunca ajuste ni repare la máquina con el motor en marcha. Lleve siempre protección ocular al realizar ajustes o reparaciones.

2. Tire del arrancador de retroceso.

**Nota:** Cuando tire del arrancador de retroceso, tire suavemente hasta que note resistencia; luego tire con fuerza. Deje que la cuerda vuelva lentamente al manillar.

**Nota:** Si la máquina no arranca después de varios intentos, póngase en contacto con el Servicio Técnico Autorizado.

## Seguridad en las pendientes

- Siegue de través las cuestas y pendientes, nunca hacia arriba o hacia abajo. Extreme las precauciones al cambiar de dirección en cuestas o pendientes.
- No siegue pendientes o cuestas excesivamente empinadas. Camine, no corra nunca. Si no pisa firme, puede resbalar y caerse.
- Extreme las precauciones al segar cerca de terraplenes, fosas o taludes.

## Arranque del motor

1. Ponga el interruptor de encendido/apagado del motor en la posición de ENCENDIDO.

## Engranado del cabezal de corte

1. Después de arrancar el motor, apriete la barra de control del cortacésped contra el manillar para arrancar el cabezal de corte.
2. Empuje la máquina hacia adelante para segar.
3. Suelte la barra para desengranar el cabezal de corte.

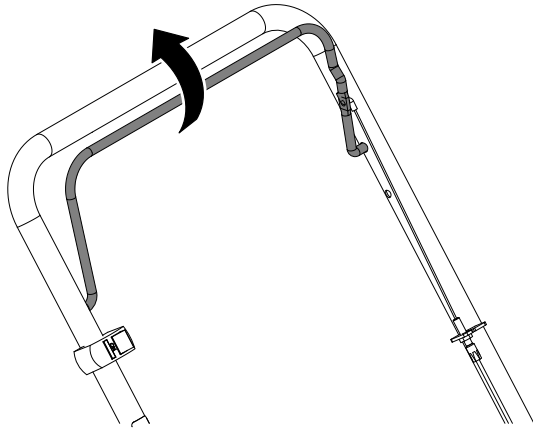


Figura 10

g337012

## Después del funcionamiento

### Seguridad tras el uso

#### Seguridad en general

- Siempre apague la máquina, espere a que se detengan todas las piezas en movimiento, y deje que la máquina se enfríe antes de hacer trabajos de ajuste, revisión, limpieza o almacenamiento.
- Limpie la hierba, los residuos y cualquier exceso de grasa de la máquina para ayudar a prevenir incendios. Limpie cualquier aceite o combustible derramado.
- No guarde nunca la máquina o un recipiente de combustible cerca de una llama desnuda, chispa o llama piloto, por ejemplo en un calentador de agua u otro electrodoméstico.

#### Seguridad durante el transporte

- Tenga cuidado al cargar o descargar la máquina.
- Evite que la máquina ruede.

## Apagado del motor

1. Suelte la barra de control del cortacésped.
2. Mueva el interruptor de Encendido/Apagado del motor a la posición de APAGADO.
3. Espere a que se detengan todas las piezas en movimiento antes de abandonar el puesto del operador.

## Consejos de operación

- Al segar hierba o maleza alta y espesa, utilice la máquina a una velocidad de paseo más baja.
- Elimine frecuentemente las acumulaciones de hierba de debajo del cortacésped; consulte [Limpieza de la máquina \(página 20\)](#).
- Para obtener los mejores resultados y una mayor duración del hilo, siga usando los extremos del hilo, desplazando la máquina lentamente por la maleza espesa o pesada.
- Si los hilos se acortan mucho, se aumenta el tiempo necesario para hacer el trabajo. Cambie los hilos de corte cuando estén desgastados hasta menos de la mitad de su longitud original.
- El contacto del cabezal de corte con hormigón, asfalto y otras superficies duras puede causar un desgaste prematuro de la guía de altura y los hilos.

# Mantenimiento

## Seguridad en el mantenimiento

- Desconecte el cable de la bujía antes de realizar cualquier procedimiento de mantenimiento.
- No manipule nunca los dispositivos de seguridad. Compruebe regularmente que funcionan correctamente.
- Mantenga apretados todos los tornillos, pernos y tuercas para asegurar que la máquina esté en condiciones seguras de funcionamiento.
- Si el silenciador está defectuoso, cámbielo.
- Al volcar la máquina, puede haber fugas de combustible. El combustible es inflamable y

explosivo, y puede causar lesiones personales. Deje funcionar el motor hasta que no quede combustible, o retire la gasolina con una bomba de mano; nunca utilice un sifón.

- Inspeccione la máquina regularmente, y cambie cualquier pieza desgastada o dañada. No cambie el hilo de corte por piezas metálicas.
- Para asegurar el rendimiento óptimo de la máquina, utilice solamente piezas de recambio y accesorios genuinos de Toro. Las piezas de recambio y accesorios de otros fabricantes podrían ser peligrosos, y su uso podría invalidar la garantía del producto.
- Apague el motor antes de comprobar el aceite o añadir aceite al cárter.

## Calendario recomendado de mantenimiento

Intervalo de mantenimiento y servicio	Procedimiento de mantenimiento
Cada vez que se utilice o diariamente	<ul style="list-style-type: none"><li>• Compruebe los hilos de corte. Sustituya el hilo cuando llegue a la mitad de su longitud original.</li><li>• Elimine cualquier residuo de la máquina.</li><li>• Compruebe el engranado del cabezal de corte.</li><li>• Compruebe y apriete las fijaciones.</li></ul>
Cada 2 horas	<ul style="list-style-type: none"><li>• Compruebe la tensión de la correa.</li></ul>
Cada 25 horas	<ul style="list-style-type: none"><li>• Revise el filtro de aire; revíselo con más frecuencia en condiciones de mucho polvo.</li><li>• Lubrique el conjunto del eje secundario.</li></ul>
Antes del almacenamiento	<ul style="list-style-type: none"><li>• Cambie el aceite del motor según los requisitos del fabricante del motor.</li><li>• Revise el limpiador de aire.</li><li>• Vacíe el depósito de combustible.</li></ul>
Cada año	<ul style="list-style-type: none"><li>• Cambie el filtro de aire; cámbielo con más frecuencia en condiciones de mucho polvo.</li><li>• Cambie el aceite del motor según los requisitos del fabricante del motor.</li></ul>

**Importante:** Consulte los procedimientos adicionales de mantenimiento en el manual del motor.

# Procedimientos previos al mantenimiento

## Preparación para el mantenimiento

1. Mueva la máquina a una superficie nivelada, apague el motor, y espere a que se detengan todas las piezas en movimiento.
2. Desconecte el cable de la bujía.

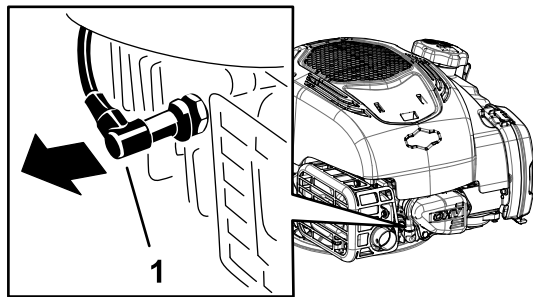


Figura 11

g339525

1. Cable de la bujía

3. Después de realizar los procedimientos de mantenimiento, conecte el cable de la bujía a la bujía.

**Importante:** Antes de inclinar la máquina para cambiar el aceite o sustituir el hilo de corte, deje que se vacíe el depósito de combustible con el uso normal. Si es imprescindible inclinar la máquina antes de que se acabe el combustible, utilice una bomba manual para retirar el combustible. Siempre coloque la máquina de lado con la varilla de aceite hacia abajo.

# Mantenimiento del motor

## Mantenimiento del filtro de aire

Intervalo de mantenimiento: Cada 25 horas

Cada año

1. Abra los cierres de la parte superior de la tapa del filtro de aire.

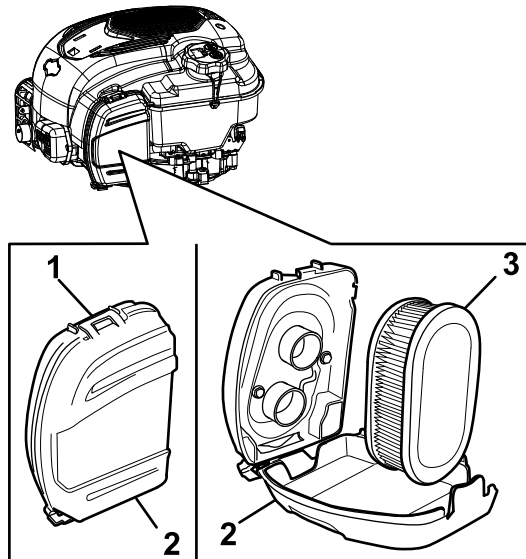


Figura 12

g334791

1. Cierre
2. Tapa del filtro de aire
3. Filtro de aire

2. Retire el filtro de aire.
3. Inspeccione el filtro de aire.

**Nota:** Si el filtro de aire está excesivamente sucio, cámbielo por un filtro nuevo. Si no, golpee suavemente el filtro de aire en una superficie dura para aflojar los residuos.

4. Instale el filtro de aire.
5. Utilice el clip para instalar la tapa del filtro de aire.

## Cómo cambiar el aceite del motor

Intervalo de mantenimiento: Cada año

**No es necesario cambiar el aceite del motor, pero si desea cambiarlo, siga este procedimiento.**

**Nota:** Haga funcionar el motor durante unos minutos antes de cambiar el aceite para calentar el aceite. El aceite caliente fluye mejor y transporta más contaminantes.

## Especificaciones del aceite del motor

Capacidad de aceite del motor	0.44 litros (15 onzas fluidas)*
Viscosidad del aceite	Aceite detergente SAE 30 o SAE 10W-30
Clasificación API	SJ o superior

\*Hay aceite residual en el cárter después de drenar el aceite. No llene el cárter de aceite hasta la capacidad máxima. Llene el cárter con aceite tal y como se indica en los siguientes pasos.

1. Lleve la máquina a una superficie nivelada.
2. Consulte [Preparación para el mantenimiento \(página 14\)](#).
3. Retire la varilla girando el tapón en sentido antihorario y tirando del mismo.

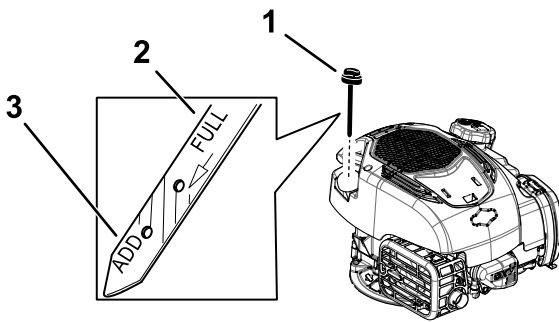


Figura 13

1. Varilla
2. Lleno
3. Añadir

4. Ponga la máquina de lado (con el filtro de aire hacia arriba) para drenar el aceite usado del tubo de llenado de aceite.

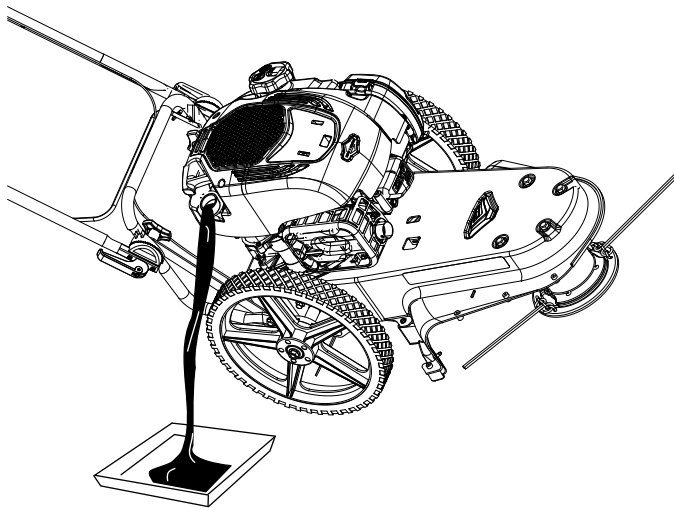


Figura 14

5. Después de drenar el aceite usado, ponga la máquina en su posición de uso.

6. Con cuidado, vierta tres cuartas partes aproximadamente de la capacidad total de aceite del motor en el tubo de llenado.
7. Espere 3 minutos para que el aceite se asiente en el motor.
8. Limpie la varilla con un paño limpio.
9. Introduzca la varilla en el tubo de llenado de aceite, luego retírela.
10. Observe el nivel de aceite en la varilla.
  - Si el nivel de aceite de la varilla es demasiado bajo, vierta con cuidado una pequeña cantidad de aceite en el tubo de llenado, espere 3 minutos, y repita los pasos 8 a 10 hasta que el nivel de aceite en la varilla sea correcto.
  - Si el nivel de aceite de la varilla es demasiado alto, drene el exceso de aceite hasta que el nivel de aceite en la varilla sea correcto.

**Importante:** Si el nivel de aceite del motor es demasiado bajo o demasiado alto y usted arranca el motor, puede dañar el motor.

11. Instale la varilla firmemente en el tubo de llenado de aceite.
12. Recicle correctamente el aceite usado.

# Mantenimiento de la bujía

Asegúrese de que la distancia entre los electrodos central y lateral es correcta antes de instalar la bujía.

Utilice una llave de bujías para desmontar e instalar la(s) bujía(s) y una galga de espesores/herramienta para electrodos para comprobar y ajustar el espacio entre los mismos. Instale una bujía nueva si es necesario.

**Tipo:** Champion RN9YC o equivalente

**Distancia entre electrodos:** 0.75 mm (0.03")

## Desmontaje de la bujía

1. Desconecte el cable de la bujía.

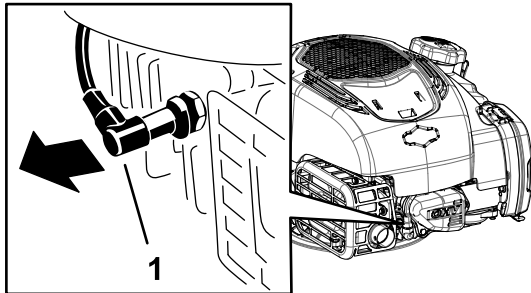


Figura 15

g339525

1. Cable de la bujía

2. Limpie alrededor de las bujías para evitar que entre suciedad en el motor, lo que podría dañarlo.
3. Retire la bujía.

## Inspección de la bujía

**Importante:** No limpie la(s) bujía(s). Cambie siempre la(s) bujía(s) si tiene(n) un revestimiento negro, los electrodos desgastados, una película aceitosa o grietas.

Si se observa un color gris o marrón claro en el aislante, el motor está funcionando correctamente. Si el aislante aparece de color negro, significa que el limpiador de aire está sucio.

Ajuste la distancia a 0.75 mm (0.03").

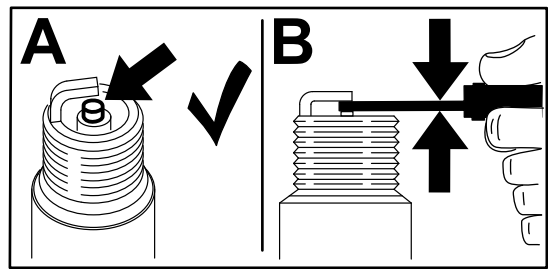


Figura 16

g206628

## Instalación de la bujía

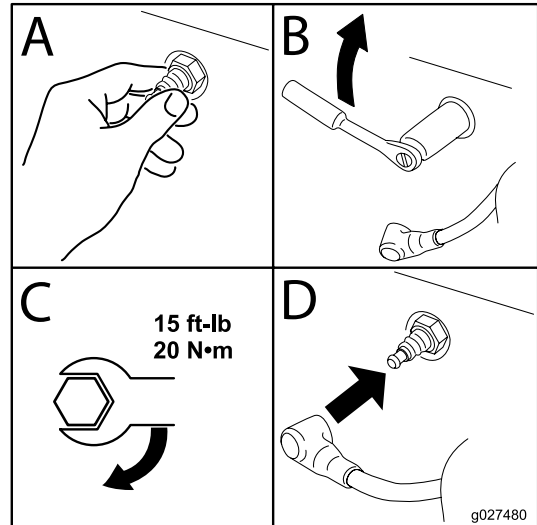


Figura 17

g027480



# Mantenimiento del sistema de transmisión

## Retirada e instalación de las ruedas

Intervalo de mantenimiento: Cada 25 horas—Lubrique el conjunto del eje secundario.

Retire e instale las ruedas como se muestra en la figura.

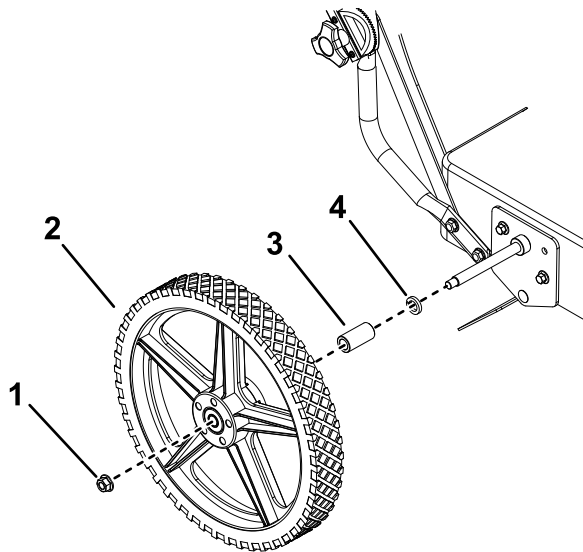


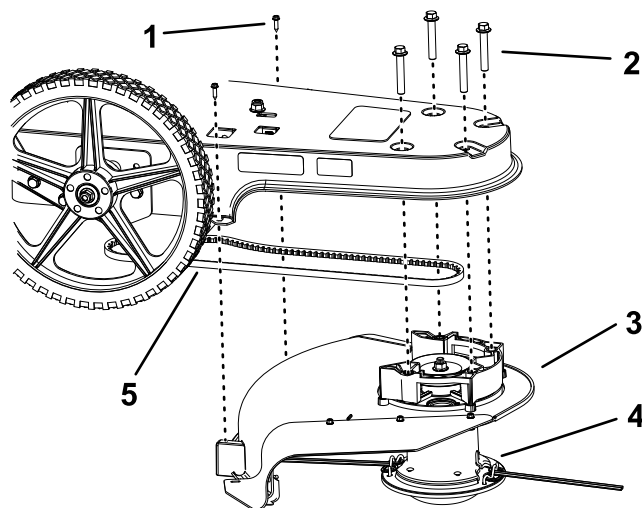
Figura 18

g337013

- |                   |                      |
|-------------------|----------------------|
| 1. Tuerca del eje | 3. Espaciador        |
| 2. Rueda          | 4. Arandela de freno |

## Sustitución de la correa de transmisión

1. Retire las 2 fijaciones que sujetan la parte trasera del deflector a la carcasa del cortacésped.



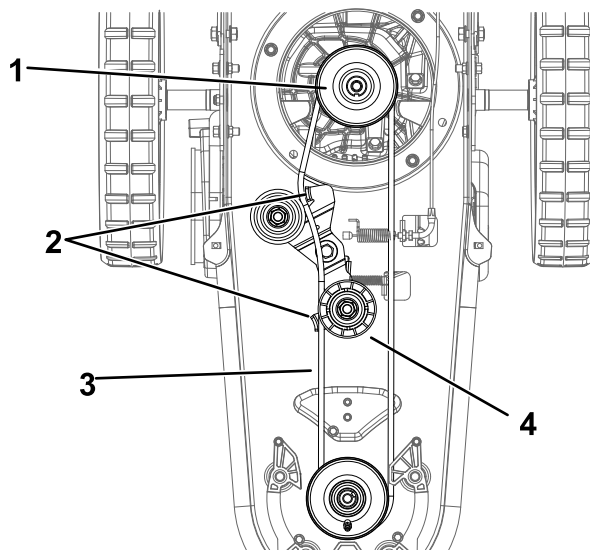
g337959

Figura 19

- |                           |                          |
|---------------------------|--------------------------|
| 1. Fijación trasera (2)   | 4. Cabezal de corte      |
| 2. Fijación delantera (4) | 5. Correa de transmisión |
| 3. Deflector              |                          |

2. Retire las 4 fijaciones que sujetan la parte delantera del deflector y el cabezal de corte a la carcasa del cortacésped.
3. Eleve la parte delantera de la carcasa del cortacésped, afloje el perno de montaje de la polea motriz y retire la polea en "V" del soporte de la polea tensora.

**Importante:** No doble las guías de la correa.



g337960

Figura 20

- |                         |                          |
|-------------------------|--------------------------|
| 1. Polea de transmisión | 3. Correa de transmisión |
| 2. Guía de la correa    | 4. Polea en "V"          |

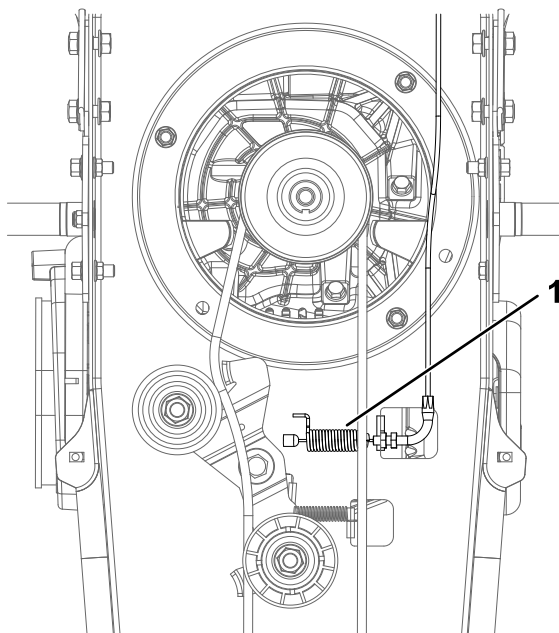
4. Retire la correa de transmisión e instale una nueva.
5. Instale la polea en "V" en el soporte de la polea tensora.
6. Apriete el perno de montaje de la polea motriz.
7. Sujete el cabezal de corte y el protector (Figura 19).

## Ajuste de la tensión de la correa de transmisión

**Intervalo de mantenimiento:** Cada 2 horas

Mantenga la tensión correcta en la correa para mejorar el rendimiento de la máquina. Engrane la palanca de avance y asegúrese de que el muelle sobresale 3–6 mm ( $\frac{1}{8}$ "– $\frac{1}{4}$ "). Si no es así, ajuste la tensión de la correa.

**Nota:** Puede oír un breve zumbido después de soltar la palanca de engranado mientras utiliza la máquina. Esto es normal, y ocurre cuando los dientes de la correa dentada se ponen en contacto con la guía de alambre de la correa para detener la rotación. No es necesario ajustar la tensión de la correa si esto ocurre.

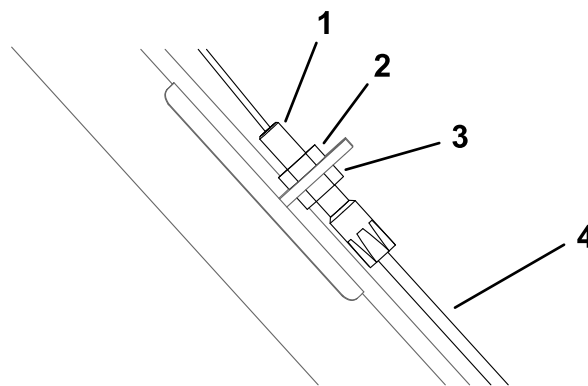


**Figura 21**

g337958

1. Muelle

1. Afloje la contratuerca superior del cable de ajuste.



**Figura 22**

g337972

- |                          |                          |
|--------------------------|--------------------------|
| 1. Tuerca del tensor     | 3. Contratuerca inferior |
| 2. Contratuerca superior | 4. Cable de ajuste       |

2. Apriete la contratuerca inferior en incrementos de 3 mm ( $\frac{1}{8}$ ").

**Nota:** Cuanto mayor sea el número de roscas del tensor debajo del soporte, mayor será la tensión de la correa.

**Importante:** No ajuste demasiado la tensión.

3. Engrane la palanca de avance y compruebe que el muelle sobresale 3–6 mm ( $\frac{1}{8}$ "– $\frac{1}{4}$ "); ajuste la contratuerca otra vez si es necesario.
4. Apriete la contratuerca inferior.
5. Si el cortacésped todavía no se engrana correctamente después de ajustar el cable, ajuste la contratuerca del segundo cable, situado debajo de la carcasa de corte.

# Mantenimiento del cortacésped

## Sustitución del hilo de corte

**Intervalo de mantenimiento:** Cada vez que se utilice o diariamente—Compruebe los hilos de corte. Sustituya el hilo cuando llegue a la mitad de su longitud original.

Utilice un hilo de corte de 4 mm (0.155") de diámetro, con una longitud de 55 cm (21½").

**Importante:** No deje que la longitud de los hilos varíe en más de 2.5 cm (1"). Si no, el cabezal de corte puede desequilibrarse y vibrar durante el uso.

**Nota:** Mantenga el hilo de corte húmedo para alargar su vida, mantener su flexibilidad y facilitar la sustitución. Guarde el hilo sobrante en agua.

1. Retire el hilo de corte desgastado del retén del hilo.
2. Corte el hilo de corte nuevo a una longitud de 55 cm (21½") o use la guía de longitud (Figura 24) como se indica a continuación:
  - A. Coloque un extremo del hilo en una de las marcas del protector.
  - B. Doble el hilo alrededor de la parte elevada del protector hasta la segunda marca.
  - C. Corte el hilo en la segunda marca.

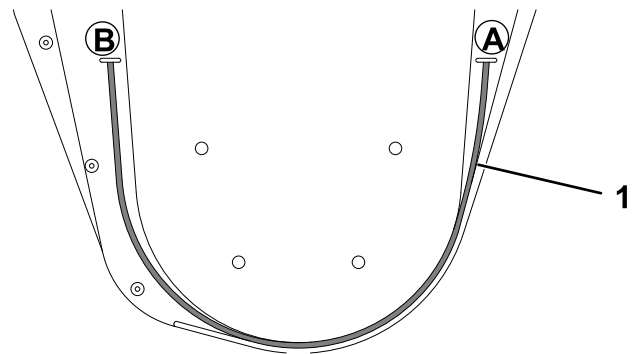


Figura 24

g338089

1. Guía de longitud

3. Pase los extremos del hilo de corte nuevo por los huecos exteriores (Figura 25).
4. Pase los extremos sobre el retenedor de hilo y luego por el hueco central.
5. Asegúrese de que los extremos del hilo están a la misma altura.

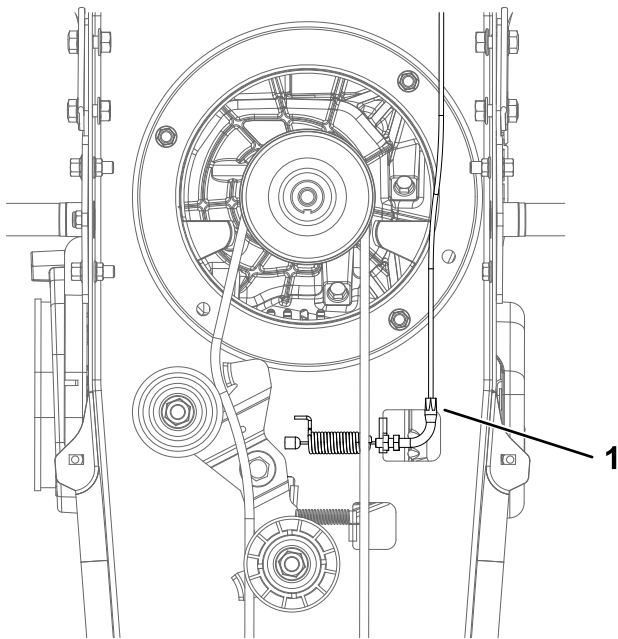


Figura 23

g337971

1. Contratuerca

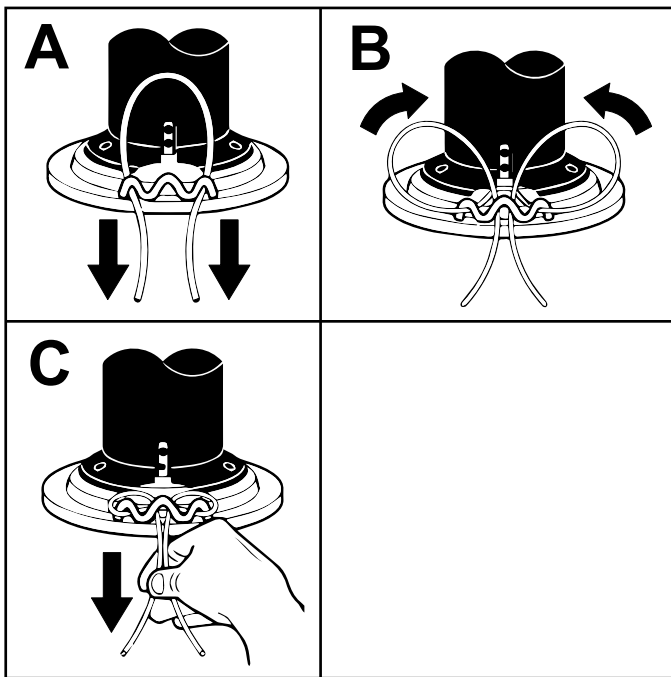


Figura 25

g335099

## Limpieza

### Limpieza de la máquina

La limpieza y lavado regulares aumentarán la vida útil de la máquina. Limpie la máquina inmediatamente después del uso.

Antes de empezar la limpieza, compruebe que el tapón del depósito de combustible está correctamente colocado para evitar que entre agua en el depósito.

**Importante:** La máquina puede lavarse con un detergente suave y agua. No lave la máquina a presión. Evite el uso excesivo de agua, especialmente cerca del motor.

# Almacenamiento

## Seguridad durante el almacenamiento

- Siempre apague la máquina, espere a que se detengan todas las piezas en movimiento, y deje que la máquina se enfríe antes de hacer trabajos de ajuste, revisión, limpieza o almacenamiento.
- No almacene la máquina nunca con combustible en el depósito dentro de un edificio donde los vapores puedan llegar a una llama desnuda o una chispa.

## Almacenamiento de la máquina

Si va a guardar la máquina durante más de 30 días, prepárela como se indica a continuación:

1. Aparque la máquina en una superficie nivelada, desengrane el cabezal de corte y apague el motor.
2. Elimine los residuos de la máquina y del motor.

**Importante:** La máquina puede lavarse con un detergente suave y agua. No lave la máquina a presión. Evite el uso excesivo de agua, especialmente cerca del motor.

3. Retire y deseche el hilo o guárdelo en un recipiente sellado.
4. Revise el filtro de aire; consulte [Mantenimiento del filtro de aire \(página 14\)](#).
5. Prepare la máquina para un almacenamiento de más de 30 días como se indica a continuación:
  - A. Agregue un estabilizador/acondicionador a combustible fresco en el depósito. Siga las instrucciones de mezcla del fabricante del estabilizador de combustible. No use un estabilizador a base de alcohol (etanol o metanol).
  - B. Haga funcionar el motor para distribuir el combustible con acondicionador por todo el sistema de combustible durante 5 minutos.
  - C. Pare el motor, deje que se enfríe y drene el depósito de combustible.
  - D. Arranque el motor y hágalo funcionar hasta que se apague.
  - E. Deseche el combustible adecuadamente. Recicle el combustible según la normativa local.

**Importante:** No guarde combustible que contenga estabilizador/acondicionador

durante más tiempo que el recomendado por el fabricante del estabilizador de combustible.

6. Retire la bujía y verifique su condición; consulte [Mantenimiento de la bujía \(página 16\)](#). Con la bujía retirada del motor, vierta 30 ml (dos cucharadas soperas) de aceite de motor en el orificio de la bujía. Instale la bujía. No instale el cable en la bujía.
7. Compruebe y apriete todos los cierres. Repare o sustituya cualquier pieza dañada.
8. Pinte las superficies que estén arañadas o donde esté visible el metal. Puede adquirir la pintura en su Servicio Técnico Autorizado.
9. Almacene la máquina en posición vertical en un garaje o almacén seco y limpio. Manténgala fuera del alcance de niños u otros usuarios no autorizados. Cubra la máquina para protegerla y para conservarla limpia.

# Solución de problemas

Problema	Posible causa	Acción correctora
El motor no arranca.	<ol style="list-style-type: none"> <li>1. El cable de la bujía está suelto o desconectado.</li> <li>2. La bujía está húmeda, picada, sucia o la distancia entre los electrodos es incorrecta.</li> <li>3. El depósito de combustible está vacío.</li> <li>4. El filtro de aire está sucio.</li> <li>5. El filtro de combustible está sucio.</li> <li>6. El carburador o el tubo de combustible está sucio.</li> <li>7. El carburador está mal ajustado.</li> <li>8. El interruptor del motor está en la posición de APAGADO.</li> <li>9. Hay suciedad, agua o combustible viejo en el sistema de combustible.</li> <li>10. El interruptor del motor o el cable está defectuoso.</li> </ol>	<ol style="list-style-type: none"> <li>1. Instale el cable en la bujía.</li> <li>2. Instale una bujía nueva, con los electrodos a la distancia correcta.</li> <li>3. Llene el depósito de combustible.</li> <li>4. Cambie el filtro de aire.</li> <li>5. Cambie el filtro de combustible.</li> <li>6. Limpie el carburador o el tubo de combustible.</li> <li>7. Póngase en contacto con un Servicio Técnico Autorizado</li> <li>8. Mueva el interruptor a la posición de ENCENDIDO.</li> <li>9. Póngase en contacto con el Servicio Técnico Autorizado.</li> <li>10. Inspeccione y cambie cualquier pieza dañada.</li> </ol>
El motor funciona mal.	<ol style="list-style-type: none"> <li>1. La bujía está defectuosa.</li> <li>2. El filtro de aire está sucio.</li> <li>3. El carburador está mal ajustado.</li> <li>4. Hay suciedad, agua o combustible viejo en el sistema de combustible.</li> <li>5. El sistema de refrigeración del motor está obstruido.</li> </ol>	<ol style="list-style-type: none"> <li>1. Cambie la bujía.</li> <li>2. Cambie el filtro de aire.</li> <li>3. Póngase en contacto con un Servicio Técnico Autorizado</li> <li>4. Póngase en contacto con el Servicio Técnico Autorizado.</li> <li>5. Limpie la rejilla y los ventiladores de refrigeración del motor.</li> </ol>
El motor se sobrecalienta.	<ol style="list-style-type: none"> <li>1. El sistema de refrigeración del motor está obstruido.</li> <li>2. El carburador está mal ajustado.</li> <li>3. El nivel del aceite del motor es bajo.</li> </ol>	<ol style="list-style-type: none"> <li>1. Limpie la rejilla y los ventiladores de refrigeración del motor.</li> <li>2. Póngase en contacto con un Servicio Técnico Autorizado</li> <li>3. Añada aceite de motor.</li> </ol>
El motor no se apaga.	<ol style="list-style-type: none"> <li>1. El interruptor de encendido/apagado del motor está dañado.</li> <li>2. El cable del interruptor de encendido/apagado del motor está desconectado.</li> </ol>	<ol style="list-style-type: none"> <li>1. Inspeccione y cambie cualquier pieza dañada.</li> <li>2. Inspeccione, repare o sustituya las piezas dañadas.</li> </ol>
El rendimiento de corte no es bueno.	<ol style="list-style-type: none"> <li>1. El hilo de corte es demasiado corto.</li> </ol>	<ol style="list-style-type: none"> <li>1. Utilice la longitud de hilo correcta. Cuando el hilo llegue a la mitad de esta longitud, cámbielo.</li> </ol>
El cortacésped vibra.	<ol style="list-style-type: none"> <li>1. Los tornillos del cabezal de corte están sueltos.</li> <li>2. La longitud de los hilos de corte varía demasiado.</li> <li>3. Hay una tuerca o un perno suelto.</li> <li>4. El cabezal de corte está roto.</li> </ol>	<ol style="list-style-type: none"> <li>1. Apriete los tornillos.</li> <li>2. Ajuste la longitud de los hilos de corte a la misma longitud aproximadamente.</li> <li>3. Compruebe todos los pernos y tuercas, incluyendo los pernos del motor.</li> <li>4. Sustituya cualquier pieza rota.</li> </ol>
El cabezal de corte no retiene el hilo.	<ol style="list-style-type: none"> <li>1. El hilo de corte no está correctamente sujeto.</li> <li>2. El retén del hilo está roto.</li> <li>3. El hilo de corte no es del tamaño correcto.</li> </ol>	<ol style="list-style-type: none"> <li>1. Sujete el hilo de corte correctamente.</li> <li>2. Cambie el conjunto de cabezal de corte.</li> <li>3. Utilice un hilo de corte de 4 mm (0.155") de diámetro.</li> </ol>

**Notas:**

# Información sobre las Advertencias de la Proposición 65 de California

## ¿Qué significa esta advertencia?

Puede ver un producto a la venta que lleva una etiqueta de advertencia como la siguiente:



**ADVERTENCIA: Cáncer y daños reproductivos – [www.p65Warnings.ca.gov](http://www.p65Warnings.ca.gov).**

## ¿Qué es la Proposición 65?

La Proposición 65 afecta a cualquier empresa que tenga presencia en California, que venda productos en California, o que fabrique productos que podrían ser introducidos o vendidos en California. Esta ley exige que el Gobernador de California mantenga y publique una lista de sustancias químicas identificadas como causantes de cáncer, defectos de nacimiento y/u otros daños reproductivos. La lista, que se actualiza anualmente, incluye cientos de productos químicos que se encuentran en muchos artículos de uso diario. El propósito de la Proposición 65 es informar al público sobre la exposición a estos productos químicos.

La Proposición 65 no prohíbe la venta de productos que contengan estos productos químicos, sino que requiere la presencia de advertencias en el producto, el envase y la documentación suministrada con el producto. Además, una advertencia de la Proposición 65 no significa que el producto contravenga ninguna norma o requisito de seguridad. De hecho, el gobierno de California ha aclarado que una advertencia bajo la Proposición 65 "no es lo mismo que una decisión legal sobre la 'seguridad' o la 'inseguridad' de un producto". Muchos de estos productos químicos han sido utilizados durante años en productos de uso diario sin que se hayan producido daños documentados. Para obtener más información, visite <https://oag.ca.gov/prop65/faqs-view-all>.

Una advertencia de la Proposición 65 significa que una empresa (1) ha evaluado la exposición y ha concluido que supera el nivel de "sin riesgo significativo"; o (2) ha optado por proporcionar una advertencia basándose en sus conocimientos respecto a la presencia de un producto químico de los incluidos en la lista, sin intentar evaluar la exposición.

## ¿Se aplica esta ley en todas partes?

Las advertencias de la Proposición 65 sólo son exigidas bajo la legislación de California. Estas advertencias se ven por toda California en una gran variedad de entornos, incluyendo entre otros restaurantes, tiendas de alimentación, hoteles, escuelas y hospitales, y en una amplia variedad de productos. Además, algunos minoristas de Internet y de la venta por correo incluyen advertencias de la Proposición 65 en sus sitios web o en sus catálogos.

## ¿Qué diferencia hay entre las advertencias de California y los límites federales?

Las normas de la Proposición 65 son a menudo más exigentes que las normas federales o internacionales. Varias sustancias requieren una advertencia bajo la Proposición 65 a niveles muy inferiores a los límites federales. Por ejemplo, el nivel exigido por la Proposición 65 para las advertencias sobre el plomo es de 0.5 µg/día, que es muy inferior a lo que exigen las normas federales e internacionales.

## ¿Por qué no llevan la advertencia todos los productos similares?

- Los productos vendidos en California deben llevar etiquetas bajo la Proposición 65, mientras que otros productos similares que se venden en otros lugares no las necesitan.
- Una empresa puede estar obligada a incluir advertencias de Proposición 65 en sus productos como condición de un acuerdo tras un procedimiento legal relacionado con la Proposición 65, pero otras empresas que fabrican productos similares no tienen necesariamente la misma obligación.
- La aplicación de la Proposición 65 no es uniforme.
- Algunas empresas pueden optar por no proporcionar advertencias porque concluyen que no están obligadas a hacerlo bajo la Proposición 65; la falta de advertencias en un producto no significa que el producto esté libre de los productos químicos incluidos en la lista a niveles similares.

## ¿Por qué incluye Toro esta advertencia?

Toro ha optado por proporcionar al consumidor la mayor cantidad posible de información para que pueda tomar decisiones informadas sobre los productos que compra y utiliza. Toro proporciona advertencias en ciertos casos basándose en sus conocimientos sobre la presencia de uno o más productos químicos de la lista, sin evaluar el nivel de exposición, puesto que la lista no incluye límites de exposición para todos los productos químicos que contiene. Aunque la exposición que provocan los productos Toro puede ser insignificante, o estar dentro de los límites de la categoría "sin riesgo significativo", Toro ha optado por proporcionar las advertencias de la Proposición 65 por simple precaución. Además, si Toro no proporcionara estas advertencias, podría ser demandada por el Estado de California o por particulares bajo la Proposición 65, y estar sujeta a importantes sanciones.