



Count on it.

사 용 서
성 격
서 명

Z Master[®] Professional 6000 시리즈 라이딩 모어

152 cm 또는 183 cm TURBO FORCE[®] 측면 배출 모어 포함

모델 번호 72960—일련번호 406397883 및 그 이상

모델 번호 72961—일련번호 400000000 및 그 이상

모델 번호 72967—일련번호 400000000 및 그 이상

모델 번호 72968—일련번호 400000000 및 그 이상



Section 4442에 정의되어 있는 스파크 방지 머플러가 엔진에 장착되어 있고 정상적으로 유지관리하는 경우 또는 엔진이 화재를 방지할 수 있도록 구성, 장착 및 유지관리되는 경우 외에는, 산림, 덩불 또는 목초지대에서 엔진을 사용하거나 작동하는 것은 캘리포니아 Public Resource Code Section 4442 또는 4443 위반입니다.

동봉된 엔진 사용 설명서는 미국 환경 보호국(EPA) 및 배기 시스템, 유지보수 및 보증에 대한 캘리포니아 배출가스 관리 규정에 관한 정보를 제공합니다. 교체 부품은 엔진 제조사를 통해 주문할 수 있습니다.

총 토크 또는 순 토크: 본 엔진의 총 토크나 순 토크는 미국자동차공학회(SAE) J1940 또는 J2723을 기준으로 엔진 제조사가 실험실에서 평가한 것입니다. 안전, 배기가스, 작동 요건을 충족하도록 구성되었기 때문에 이 유형의 모어에 대한 실제 엔진 토크는 상당히 낮게 설정됩니다. 장비에 포함된 엔진 제조사의 정보를 참조하십시오.

▲ 경고

캘리포니아 Proposition 65 경고

본 제품의 엔진에서 나오는 배기가스에는 캘리포니아 주에서 암, 선천성 기형 및 기타 생식 기능 장애를 일으키는 것으로 알려진 화학 물질이 들어 있습니다.

배터리 포스트, 터미널 및 관련 액세서리에는 캘리포니아 주에서 암과 생식 기능 장애를 일으키는 것으로 알려진 납과 납 화합물, 화학 물질이 들어 있습니다. 취급 후에는 손을 씻으십시오.

본 제품의 사용으로 캘리포니아 주에서 암, 선천성 기형 및 기타 생식 기능 장애를 일으키는 것으로 알려진 화학 물질이 들어 있습니다.

서비스, Toro 순정 부품 또는 추가 정보가 필요하면 지정 서비스점이나 Toro 고객 서비스에 연락하여 제품의 모델 번호와 일련 번호를 알려 주십시오. **그림 1**은 제품의 모델번호와 일련번호 위치를 보여 줍니다. 이들 번호를 다음 칸에 적어 두십시오.

중요: 모바일 기기에서는 일련번호 전사지의 QR 코드(장착한 경우)를 스캔하여 보증, 부품 및 기타 제품 정보를 액세스할 수 있습니다.

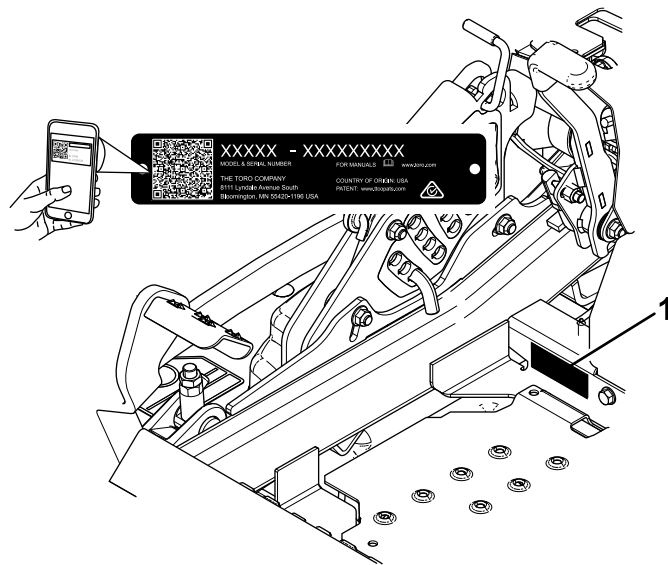


그림 1

g233771

1. 모델번호 및 일련번호 위치

모델 번호 _____

일련번호 _____

본 설명서에서는 2가지 단어를 사용하여 정보를 강조합니다. **중요**는 특별한 기계 정보에 대한 주의를 환기시키며 **참고**는 특별한 주의를 기울일 필요가 있는 일반 정보를 강조합니다.

소개

이 로터리 블레이드 승용식 예초기는 전문 용역 작업자가 사용하도록 제작되었습니다. 기본적으로 거주지 또는 상업지의 잘 관리된 잔디를 깎는 용도로 고안되었습니다. 이 제품을 지정되지 않은 용도로 사용하면 작업자나 주변 사람들이 위험해질 수 있습니다.

이 정보를 주의 깊게 읽고 제품을 제대로 조작 및 유지관리하는 방법과 부상 및 제품 손상을 방지하는 방법에 대해 익히십시오. 사용자는 제품을 제대로 안전하게 조작해야 할 책임이 있습니다.

제품 안전성과 사용법 교육 자료, 액세서리 관련 정보 등이 필요하거나 판매점 연락처 정보를 얻거나 제품을 등록하려면 www.Toro.com을 방문하십시오.

목차

안전	4
안전 경고 기호	4
일반적인 안전성	4
'경사 표시기'	5
안전 및 교육용 전사지	6
제품 개요	13
제어장치	13
사양	15
부속 장치/액세서리	15
작업 전	16
작동 전 안전성	16
연료 추가	17
매일 정비 수행	18
새 장비 길들이기	18
전복 방지 시스템(ROPS) 사용	18
안전 인터록 시스템 사용	19
시트 위치 조정	20
시트 래치 풀기	20
시트 서스펜션 변경	20
후방 쇼크 어셈블리 조정	21
작업 중	22
작동 중 안전성	22
운전석으로 출입	24
주차 브레이크 작동	24
모어 블레이드 제어 스위치(PTO) 작동	24
스로틀 작동	25
엔진 시동	25
엔진 끄기	25
모션 제어 레버 사용	26
차량 운전	26
측면 배출 장치 사용	27
예고 조정	27
스캘핑 방지 롤러 조정	28
플로우 배플 노브 조정	29
플로우 배플 위치 조정	29
운영 팁	30
작업 후	31
작동 후 안전성	31
연료 차단 밸브 사용	31
구동 휠 릴리스 밸브 사용	32
장비 운반	32
유지보수	34
유지관리 안전성	34
권장 유지보수 일정	35
운행	36
장비에 그리스 바르기	36
모어 데크 리프트 피벗에 윤활유 칠하기	36
모어 데크에 그리스 칠하기	37
캐스터 피벗에 그리스 칠하기	37
캐스터 휠 허브에 그리스 칠하기	38
엔진 유지보수	39
엔진 안전성	39
에어 클리너 정비	39
엔진 오일 정비	40

정화 플러그 정비	42
연료 시스템 유지보수	43
연료 필터 교환	43
연료 탱크 정비	44
전기 시스템 유지보수	44
전기 시스템 안전성	44
배터리 정비	44
퓨즈 정비	45
구동 시스템 유지보수	46
안전 벨트 점검	46
롤바 노브 점검	46
트랙킹 조정	47
타이어 공기압 점검	48
휠 러그 너트 점검	48
휠 허브 hubs 이 너트 점검	48
캐스터 피벗 베어링 조정	48
클러치 심 제거	49
냉각 시스템 유지보수	51
엔진 스크린과 엔진 오일 쿨러 청소	51
엔진 냉각 핀과 보호대 청소	51
유압 장치 보호대 청소	52
브레이크 유지보수	52
주차 브레이크 조정	52
벨트 유지보수	53
벨트 검사	53
모어 벨트 교체	53
유압 펌프 구동 벨트 교체	54
제어 시스템 유지보수	55
제어 핸들 위치 조정	55
모션 제어 연결부 조정	56
모션 제어 댐퍼 조정	57
모션 제어 종립-잠금 피벗 조정	57
유압 시스템 유지보수	58
유압 시스템 안전성	58
유압 오일 규격	58
유압 오일 점검	58
유압 오일 및 필터 교환	58
모어 데크 관리	60
블레이드 안전성	60
커팅 블레이드 정비	60
모어 데크의 수평 조정	63
모어 데크 분리	64
잔디 디플렉터 교환	65
청소	66
모어 데크 하부 청소	66
서스펜션 시스템 청소	66
폐기물 처리	66
보관	66
보관 안전성	66
청소 및 보관	66
문제해결	68
개요도	71

안전

이 장비는 ANSI 표준 B71.4-2017에 부합하도록 고안되었습니다.

안전 경고 기호

이 안전 경고 기호(그림 2)는 본 설명서와 장비 모두에서 사용되어 사고를 피하기 위해 따라야 하는 중요한 안전 메시지를 식별합니다.

다음 기호의 의미: **주의! 경계하십시오! 안전과 관련됩니다!**



그림 2
안전 경고 기호

g000502

안전 경고 기호는 안전하지 않은 활동 또는 상황에 대해 경고하는 정보를 표시하고 **위험 경고** 또는 **주의** 라는 용어로 정의됩니다.

위험은 피하지 않으면 사망 사고 또는 심각한 부상으로 이어지는 임박한 위험 상황을 표시합니다.

경고는 피하지 않으면 사망 사고 또는 심각한 부상이 발생할 수 있는 잠재적인 위험 상황을 표시합니다.

주의는 피하지 않으면 경미하거나 중등도의 부상이 발생할 수 있는 잠재적인 위험 상황을 표시합니다.

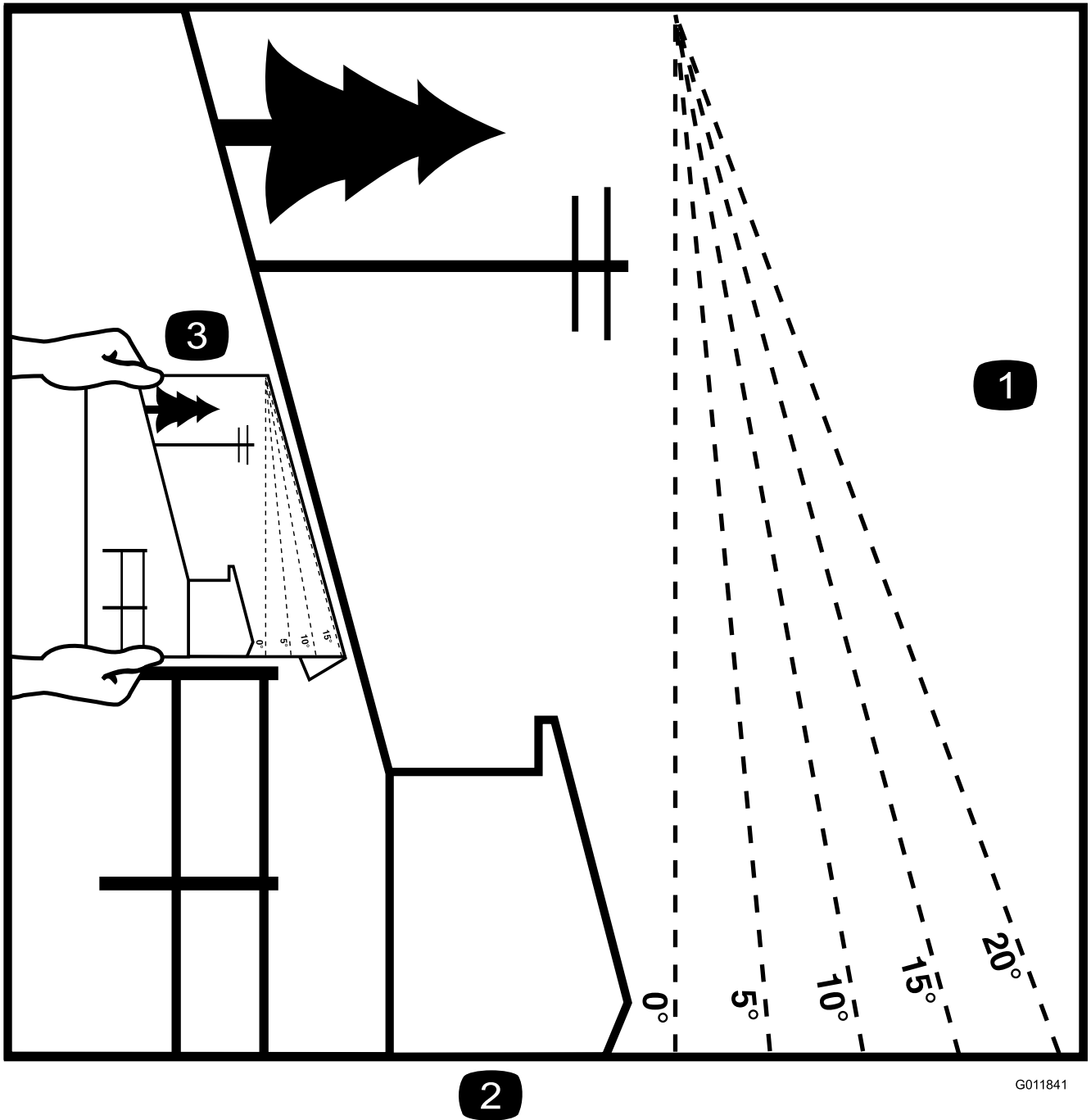
본 설명서에서는 정보를 강조 표시하기 위해 두 개의 다른 단어를 사용합니다. **중요**는 특별한 기계 정보에 대한 주의를 환기시키며 **참고**는 특별한 주의를 기울일 필요가 있는 일반 정보를 강조합니다.

일반적인 안전성

이 장비로 인해 손이나 발이 절단될 수 있으며 물체가 튕겨나올 수도 있습니다. Toro는 안전한 서비스를 합리적으로 제공하기 위해 이 잔디 모어를 설계 및 테스트하였으나, 안전 지침을 준수하지 않으면 부상을 당하거나 사망에 이를 수 있습니다.

- 장비, 엔진 및 부속 장치에 대한 사용 설명서, 기타 교육 자료에 명시된 모든 지침 및 경고 사항을 읽고, 이해하고, 따르십시오. 모든 운전자 및 정비사는 교육을 받아야 합니다. 운전자 또는 정비사가 이 설명서를 읽을 수 없다면 그들에게 본 자료를 설명하는 것은 소유자의 책임입니다. 당사의 웹사이트에서 다른 언어의 설명서를 사용할 수 있습니다.
- 안전한 운전, 운전 제어 기능, 안전 신호 및 지침을 익히고 훈련되고, 책임감 있고, 장애가 없는 운전자만이 장비를 운전할 수 있습니다. 아이들이나 교육받지 않은 사람이 장비를 운전하거나 정비하도록 놔두지 마십시오. 현지 규정에 의해 운전자의 나이가 제한될 수 있습니다.
- 항상 롤바를 최대한 올려서 잠금 위치에 두고 안전 벨트를 사용하십시오.
- 급경사면, 도랑, 독, 물, 기타 위험 구역 근방이나 15도 이상의 경사로에서는 장비를 작동하지 마십시오.
- 장비의 움직이는 부품 근처에 손이나 발을 두지 마십시오.
- 가드, 실드 또는 커버가 손상된 장비를 운전하지 마십시오. 항상 안전 실드, 가드, 스위치 및 기타 장치를 정위치에 두고 적절한 작동 상태를 유지하십시오.
- 장비를 정비하거나 연료를 주입하거나 막힌 부분을 뚫기 전에 장비를 멈추고 엔진을 정지한 다음 키를 빼십시오.

‘경사 표시기’



2

G011841

g011841

그림 3

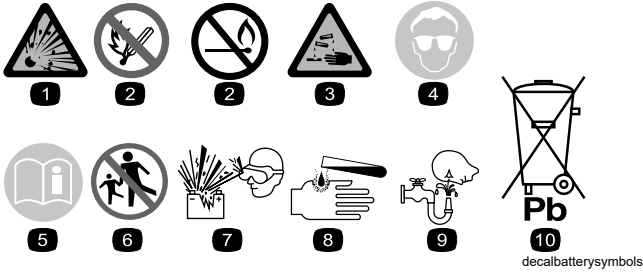
이 페이지를 복사하여 사용할 수 있습니다.

1. 장비를 작동할 수 있는 최대 경사각은 **15도**입니다. 장비를 작동하기 전에 경사각 차트를 사용하여 언덕의 경사각을 판단하십시오. 경사각이 **15도가 넘는 곳에서는 장비를 운전하지 마십시오.** 권장하는 경사각을 확인하기 위해 적절한 라인을 따라 차트를 접습니다.
2. 이 가장자리를 법면, 나무, 건물, 펜스 막대 등과 맞추십시오.
3. 접힌 모서리와 경사각을 비교하는 방법의 예시

안전 및 교육용 전사지



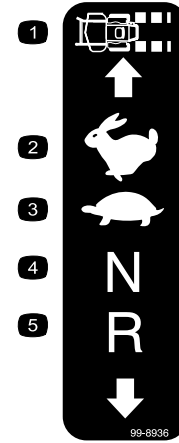
안전 문구 데칼과 지침은 작업자의 눈에 쉽게 보이며 잠재적인 위험이 있는 모든 부분에 부착되어 있습니다. 손상되거나 유실된 데칼은 교체하십시오.



배터리 기호

이들 기호 중 일부 또는 모두가 배터리에 표시되어 있음.

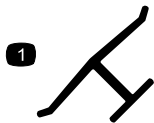
- | | |
|---------------------|---|
| 1. 폭발 위험 | 6. 주변 사람이 배터리에 다가오지 못하게 하십시오. |
| 2. 화기, 불꽃 또는 흡연 금지 | 7. 눈 보호구 착용, 폭발성 가스가 실명 또는 그 밖의 부상을 초래할 수 있습니다. |
| 3. 부식성 액체/화학적 화상 위험 | 8. 배터리 산이 실명 또는 심각한 화상을 초래할 수 있습니다. |
| 4. 보안경 착용. | 9. 즉시 물로 눈을 닦아 내고 신속하게 의학적 도움을 받으십시오. |
| 5. 사용 설명서를 읽으십시오. | 10. 납 함유, 버리지 말 것 |



99-8936

decal99-8936

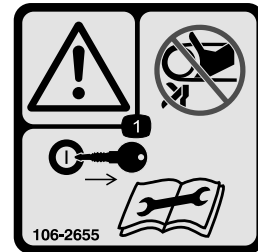
- | | |
|----------|-------|
| 1. 장비 속도 | 4. 중립 |
| 2. 고속 | 5. 후진 |
| 3. 저속 | |



제조사 마크

decalbemmark

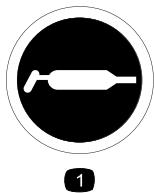
- 이 마크는 블레이드가 원래 장비 제조사가 공급한 부품의 일부임을 확인합니다.



106-2655

decal106-2655

- 경고—움직이는 벨트를 만지거나 가까이 접근하지 마십시오. 정비 또는 유지보수 작업을 하기 전에 키를 빼고 지침을 읽으십시오.



58-6520

decal58-6520

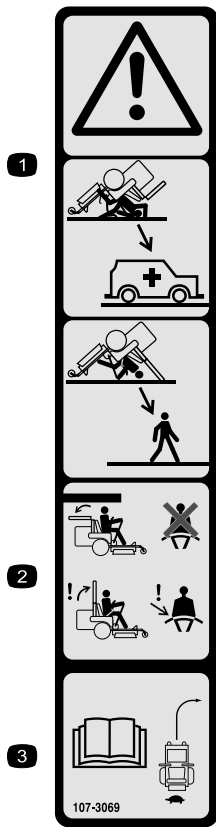
- 그리스



106-5517

decal106-5517

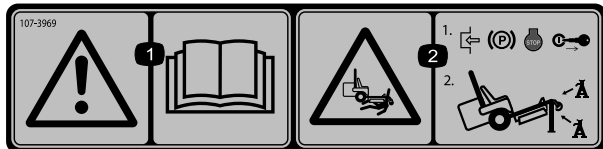
- 경고—뜨거운 표면을 만지지 마십시오.



107-3069

decal107-3069

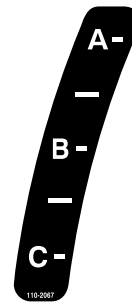
1. 경고—롤바가 내려간 상태에서는 전복 방지가 되지 않습니다.
2. 전복 사고로 인한 부상이나 사망 사고를 방지하기 위해 롤바를 올려서 잠금 위치에 두고 안전 벨트를 착용하십시오. 꼭 필요한 경우에만 롤바를 내립니다. 롤바를 내리면 안전 벨트를 착용하지 마십시오.
3. 사용 설명서를 읽고, 천천히 조심해서 운전하십시오.



107-3969

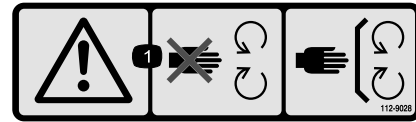
decal107-3969

1. 경고—사용 설명서를 읽으십시오.
2. 모어에 깔릴 위험—모어 하부에서 작업하기 전에 주차 브레이크를 걸고 엔진을 끄고 키를 빼십시오.



110-2067

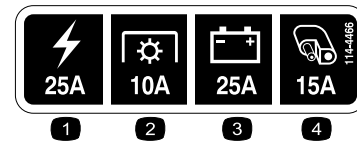
decal110-2067



112-9028

decal112-9028

1. 경고-움직이는 부품과 거리를 유지하고, 모든 가드와 실드를 배치하십시오.

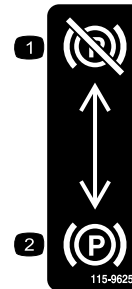


114-4466

decal114-4466

1. 메인(25 A)
2. PTO(10 A)
3. 충전(25 A)
4. 보조(15 A)

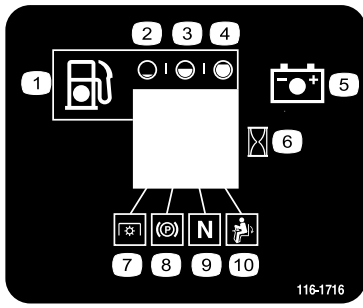
MyRide™를 장착한 장비 전용



115-9625

decal115-9625

1. 주차 브레이크—해제
2. 주차 브레이크—체결

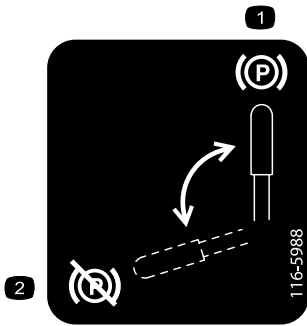


116-1716

decal116-1716

- | | |
|---------|----------------|
| 1. 연료 | 6. 아워 미터 |
| 2. 비었음 | 7. PTO |
| 3. 중간 | 8. 주차 브레이크 |
| 4. 가득 참 | 9. 중립 |
| 5. 배터리 | 10. 운전자 감지 스위치 |

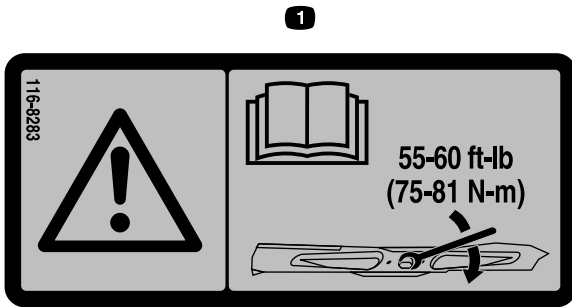
MyRide™를 장착하지 않은 장비 전용



116-5988

decal116-5988

- | | |
|---------------|---------------|
| 1. 주차 브레이크—체결 | 2. 주차 브레이크—해제 |
|---------------|---------------|



116-8283

decal116-8283

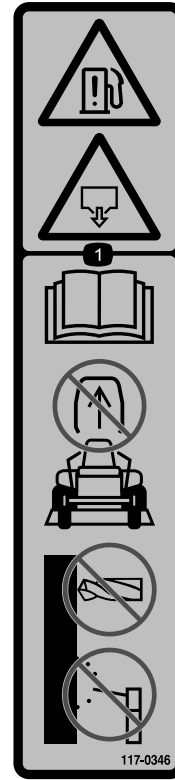
1. 경고—75~81 N·m의 토크로 블레이드 볼트/너트를 조이는 방법은 *사용 설명서*를 읽으십시오.



116-8726

decal116-8726

1. 권장 유압 오일을 보려면 *사용 설명서*를 읽으십시오.



117-0346

decal117-0346

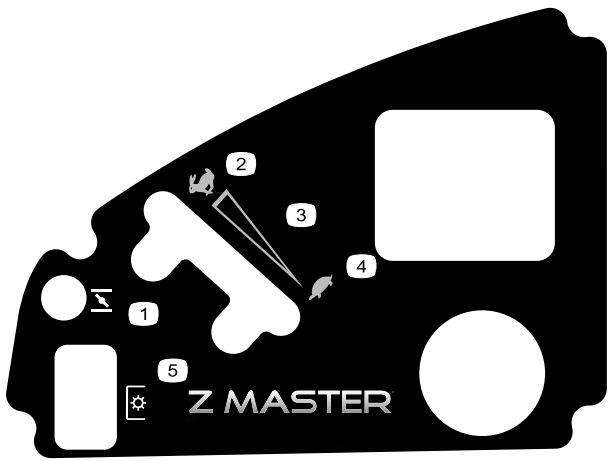
1. 연료 누출 위험—*사용 설명서*를 읽고, 롤바를 제거하려고 시도하지 마십시오. 롤바를 용접하거나, 드릴로 구멍을 뚫거나, 개조하지 마십시오.



117-3848

decal117-3848

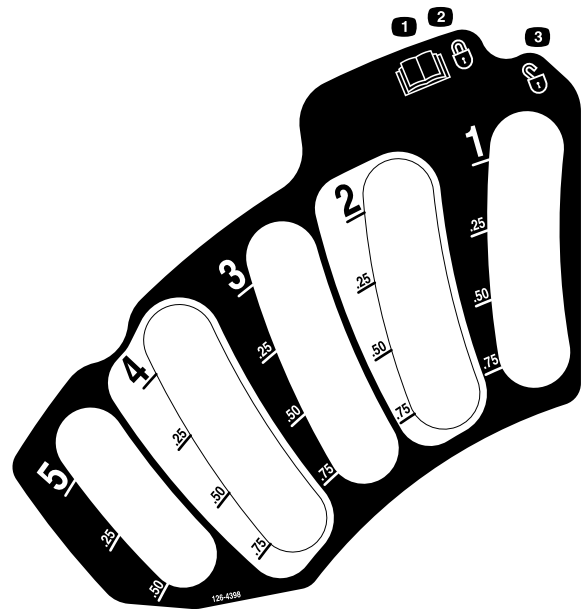
1. 튀는 물체 위험—주변 사람들이 가까이 오지 못하게 하십시오.
2. 튀는 물체 위험, 올려진 디플렉터—디플렉터, 배출 커버, 잔디 수거 시스템을 장착하지 않은 상태에서 운전하지 마십시오.
3. 손이나 발의 절단 위험, 모어 블레이드 — 움직이는 부품에서 멀리 떨어져 있고 모든 가드 및 실드를 제자리에 장착하십시오.



120-5897

decal120-5897

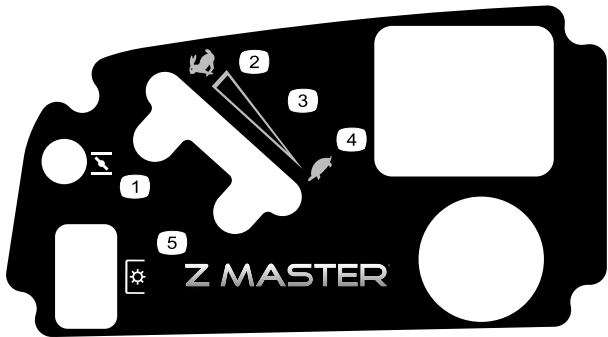
- 1. 초크
- 2. 고속
- 3. 연속 가변 설정
- 4. 저속
- 5. 동력 인출 장치(PTO), 블레이드 제어 스위치



126-4398

decal126-4398

- 1. 사용 설명서를 읽으십시오
- 2. 잠금 장치
- 3. 잠금 해제



120-5898

decal120-5898

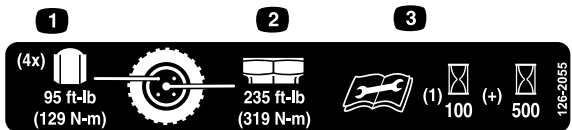
- 1. 초크
- 2. 고속
- 3. 연속 가변 설정
- 4. 저속
- 5. 동력 인출 장치(PTO), 블레이드 제어 스위치



126-4659

decal126-4659

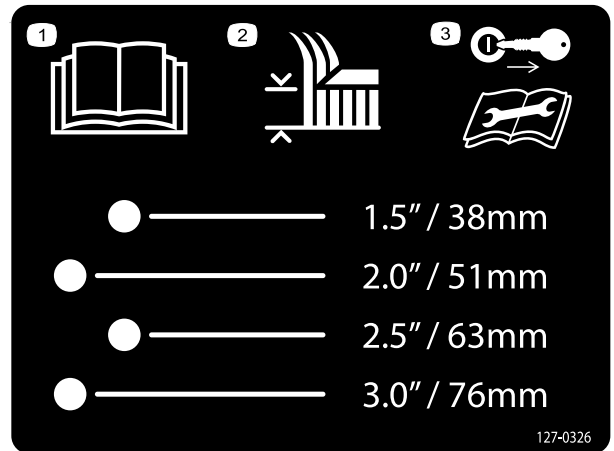
- 1. 경고—폴리가 뜨거움; 식히십시오.



126-2055

decal126-2055

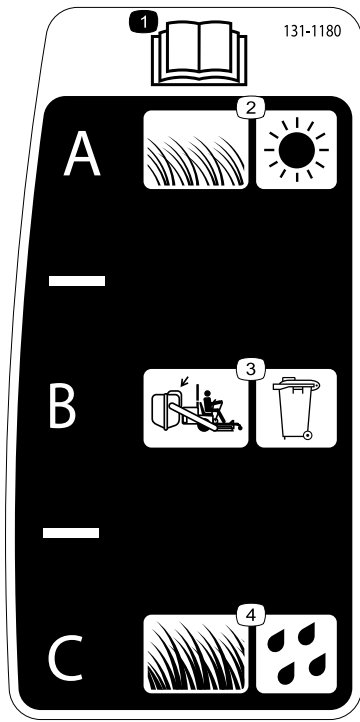
- 1. 휠 러그 너트—129 N·m 토크로 조이십시오.
- 2. 휠 허브 너트—319 N·m 토크로 조이십시오.
- 3. 유지보수를 수행하기 전에 사용 설명서를 읽으십시오. 처음 100시간 운전 후 그 다음 500시간 운전 후 토크를 확인하십시오.



127-0326

decal127-0326

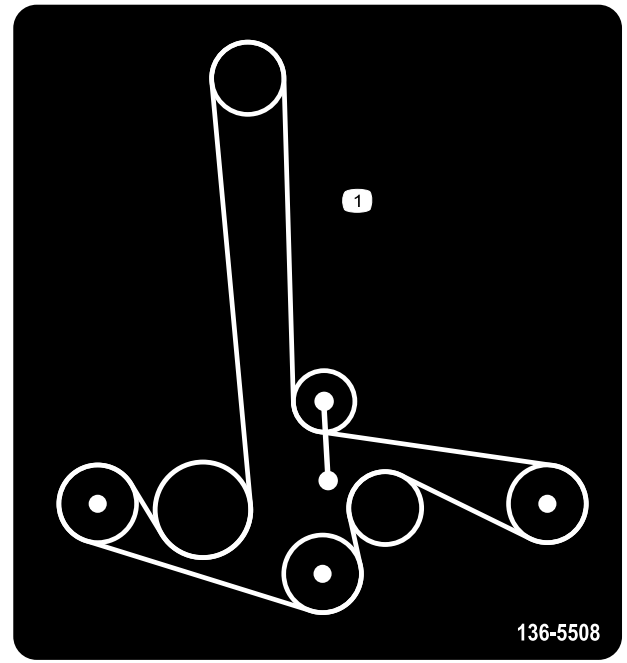
- 1. 사용 설명서를 읽으십시오
- 2. 예고
- 3. 유지보수를 수행하기 전에 키를 제거하고 사용 설명서를 읽으십시오.



131-1180

decal131-1180

1. 사용 설명서를 읽으십시오.
2. 짧고 가벼운 잔디, 건조한 상태
3. 백 수거 설정
4. 길고 촘촘한 잔디, 젖은 상태

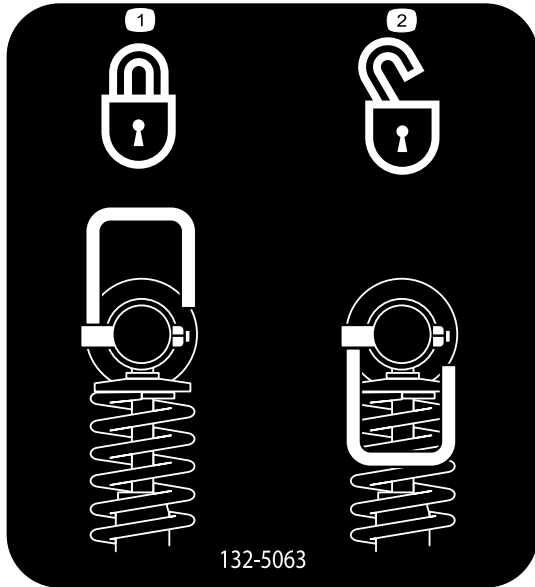


136-5508

decal136-5508

1. 벨트 배선도

MyRide™를 장착한 장비 전용



132-5063

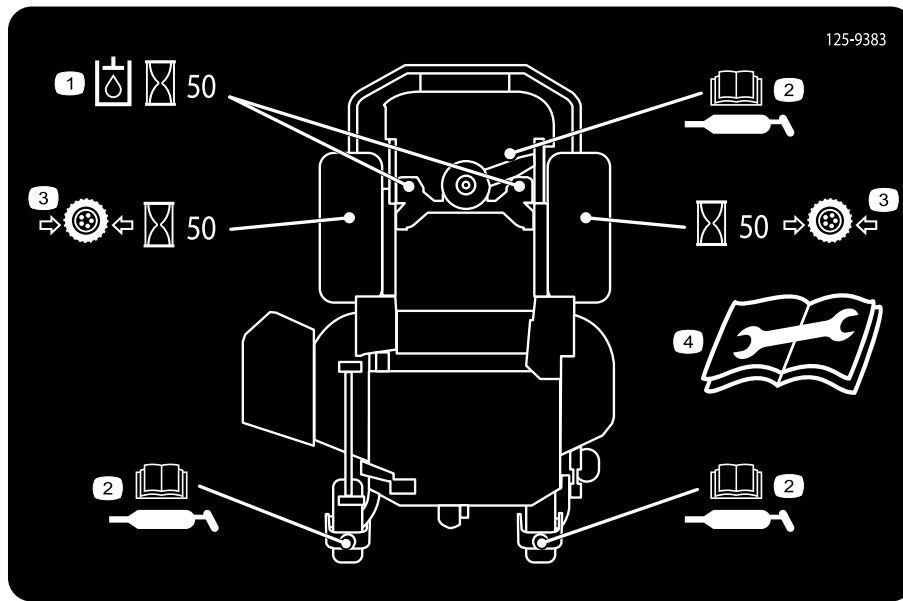
decal132-5063

1. 캠 잠금
2. 캠 잠금 해제

⚠ WARNING: Cancer and Reproductive Harm - www.P65Warnings.ca.gov.
 For more information, please visit www.tcoCAProp65.com
CALIFORNIA SPARK ARRESTER WARNING
 Operation of this equipment may create sparks that can start fires around dry vegetation. A spark arrester may be required. The operator should contact local fire agencies for laws or regulations relating to fire prevention requirements.

133-8062

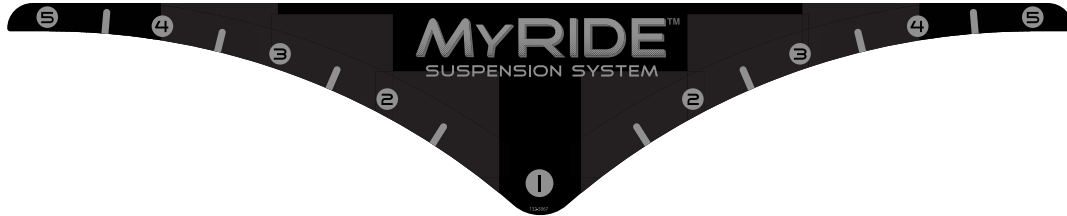
decal133-8062



125-9383

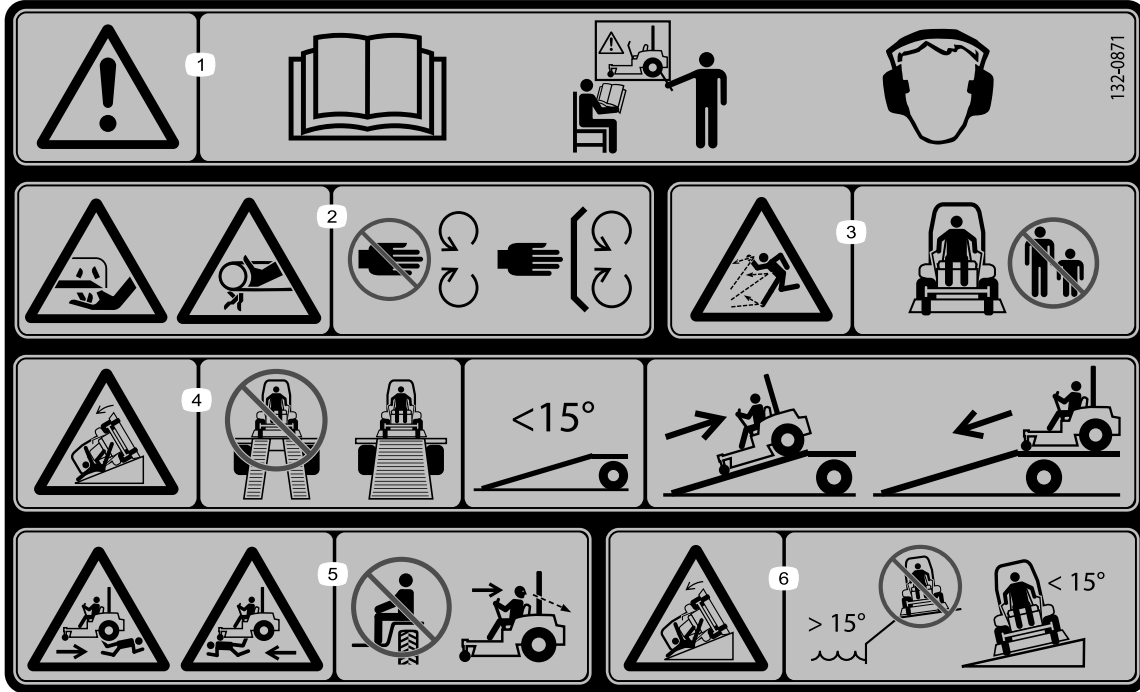
decal125-9383

1. 50시간 작동마다 유압 오일을 점검하십시오.
2. 장비의 운할 처리에 대한 자세한 내용은 *사용 설명서*를 읽으십시오.
3. 50시간 작동마다 타이어 압력을 점검하십시오.
4. 정비 또는 유지보수 작업을 하기 전에 *사용 설명서*를 읽으십시오.



132-5067

decal132-5067



132-0871

decal132-0871

참고: 이 장비는 데칼에 표시된 최대 권장 경사도에서 실시한 정상 횡압 및 종압 테스트의 산업 표준 안정성 테스트에 적합합니다. *사용 설명서*에서 경사로의 장비 운전에 대한 지침을 검토하고 장비를 운전하는 조건을 검토하여 해당 시점의 해당 현장 조건에서 장비를 운전할 수 있는지 여부를 판단해야 합니다. 지형이 바뀌면 장비의 경사로 운전에 변화가 생길 수 있습니다.

1. 경고—장비를 작동하기 전에 *사용 설명서*를 읽으십시오. 모든 작업자는 적절한 교육을 받아야 합니다. 청력 보호구를 착용하십시오.
2. 절단/손의 절단 위험—움직이는 부품에 가까이 가지 말고, 모든 가드 및 실드를 제자리에 장착하십시오.
3. 튀는 물체 위험—주변 사람들이 가까이 오지 못하게 하십시오.
4. 전복 위험—트레일러에 상차할 때 이중 램프를 이용하지 마십시오. 장비가 통과하기에 충분히 넓으며 경사각이 15° 이하인 단일 램프를 이용하십시오. 램프를 후진으로(거꾸로) 올라가고 램프를 전진으로 내려오십시오.
5. 사람을 칠 위험—다른 사람을 태우지 마십시오. 후진할 때 뒤를 살피십시오.
6. 넘어질 위험—15° 이상의 급경사면 또는 경사로 인근에서 장비를 작동하지 마십시오. 15° 이하의 경사로를 가로지르도록 운전하십시오.

제품 개요

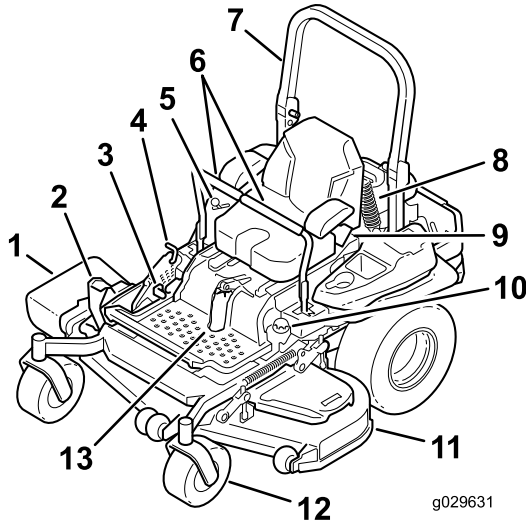


그림 4

g029631

g029631

- | | |
|-----------------|--|
| 1. 측면 배출 디플렉터 | 8. 후방 쇼크 어셈블리
(MyRide™를 장착한 장비 전용) |
| 2. 예고 데크-리프트 페달 | 9. 안전 벨트 |
| 3. 주차 브레이크 레버 | 10. 연료 마개 |
| 4. 이동 잠금장치 | 11. 모어 데크 |
| 5. 제어 장치 | 12. 캐스터 휠 |
| 6. 모션 제어 레버 | 13. 전방 쇼크 어셈블리
(MyRide™를 장착한 장비 전용) |
| 7. 롤바 | |

제어장치

모든 컨트롤을 익힌 다음 엔진을 시동하고 장비를 운전하십시오.

제어반

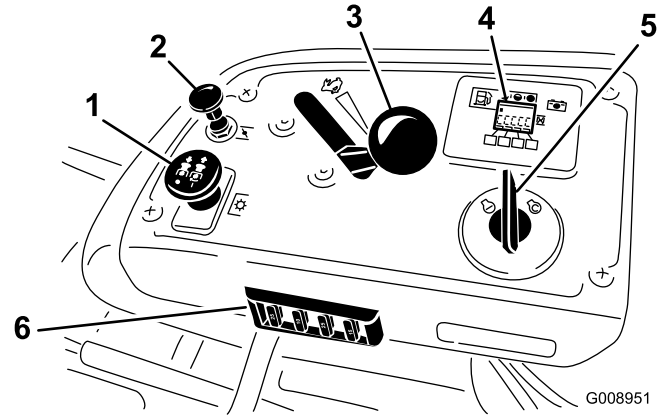


그림 5

G008951

g008951

- | | |
|--------------------------|-----------------------|
| 1. 블레이드 제어 스위치(동력 인출 장치) | 4. 아워 미터/안전 인터록 디스플레이 |
| 2. 초크 제어 장치 | 5. 키 스위치 |
| 3. 스로틀 제어 장치 | 6. 퓨즈 |

키 스위치

키 스위치는 엔진의 시동을 걸고 정지할 때 사용됩니다. 스위치에는 OFF(꺼짐), RUN(작동) 및 START(시동)의 3개 위치가 있습니다. [엔진 시동 \(페이지 25\)](#)을 참조하십시오.

스로틀 제어 장치

스로틀은 엔진 속도를 제어하며 SLOW(저속)에서 FAST(고속) 위치까지 연속 가변 설정이 가능합니다 ([그림 5](#)).

초크 컨트롤

냉간 엔진을 시동할 때에는 초크 제어 장치를 사용하십시오.

블레이드 제어 스위치(동력 인출 장치)

동력 인출 장치(PTO)로 대변되는 블레이드 제어 스위치는 모어 블레이드의 동력을 공급하거나 차단합니다([그림 5](#)).

아워 미터

아워 미터는 엔진이 가동된 총 시간을 기록합니다. 엔진이 가동할 때 작동합니다. 이 시간을 정기 유지보수 주기 설정에 사용하십시오(그림 6).

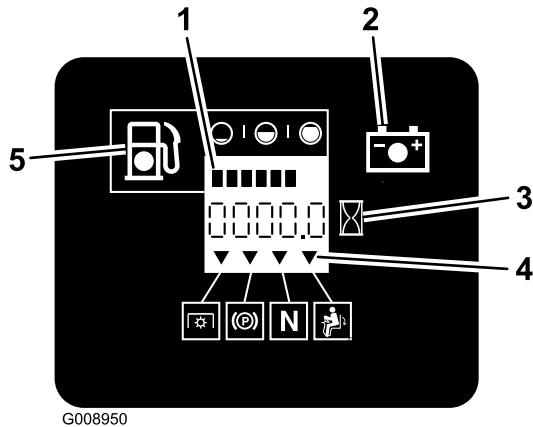


그림 6

- | | |
|--------------|---------------|
| 1. 연료 게이지(바) | 4. 안전 인터록 기호 |
| 2. 배터리 표시등 | 5. 연료량 부족 표시등 |
| 3. 아워 미터 | |

연료 게이지

연료 게이지는 아워 미터 내부에 있고 키 스위치가 ON(켜짐) 위치에 있을 때 바의 라이트가 켜집니다(그림 6).

연료량이 낮으면 표시등이 켜집니다(연료 탱크에 약 3.8 L가 남아 있을 때).

안전 인터록 표시기

인터록 부품이 정확하게 배치되도록 하는 검정색 삼각형을 표시하는 아워 미터의 기호가 있습니다(그림 6).

배터리 표시등

키 스위치를 ON(켜짐) 위치로 몇 초 정도 돌리면 시간이 정상적으로 표시되는 구역의 배터리 전압이 표시됩니다.

키 스위치가 켜지고 충전이 올바른 작동 레벨 이하이면 배터리 표시등이 켜집니다(그림 6).

모션 제어 레버

모션 제어 레버를 사용하여 장비를 전진, 후진, 좌우로 회전시킬 수 있습니다(그림 4).

중립 잠금 위치

장비를 벗어날 경우 모션 제어 레버를 바깥쪽으로 하여 중앙에서 NEUTRAL-LOCK(중립-잠금) 위치까지 옮

겨 전동 브레이크를 체결하십시오(그림 25). 장비를 멈추거나 떠나기 전에는 항상 모션 제어 레버를 NEUTRAL-LOCK(중립-잠금) 위치에 놓으십시오.

주차 브레이크 레버

엔진을 끌 때마다 항상 주차 브레이크를 걸어 장비가 우발적으로 움직이지 못하게 하십시오.

연료 차단 밸브

장비를 운반하거나 보관하기 전에 연료 차단 밸브를 닫습니다. 연료 차단 밸브 사용(페이지 31)을 참조하십시오.

사양

참고: 규격과 설계는 통보 없이 변경될 수 있습니다.

폭

	122 cm 데크	132 cm 데크	152 cm 데크	183 cm 데크
데크 없음	116 cm (46 인치)	116 cm (46 인치)	135 cm (53 인치)	150 cm (59 인치)
디플렉터 올림	137 cm (54 인치)	146 cm (58 인치)	157 cm (62 인치)	187 cm (74 인치)
디플렉터 내림	161 cm (64 인치)	172 cm (68 인치)	192 cm (76 인치)	222 cm (88 인치)

길이

	122 cm 데크	132 cm 데크	152 cm 데크	183 cm 데크
롤 바 올림	201 cm (79 인치)	201 cm (79 인치)	211 cm (83 인치)	219 cm (86 인치)
롤 바 내림	206 cm (81 인치)	206 cm (81 인치)	215 cm (85 인치)	223 cm (88 인치)

높이

	122 cm 데크	132 cm 데크	152 cm 데크	183 cm 데크
롤 바 올림	179 cm (71 인치)	179 cm (71 인치)	179 cm (71 인치)	179 cm (71 인치)
롤 바 내림	119 cm (47 인치)	119 cm (47 인치)	119 cm (47 인치)	119 cm (47 인치)

중량

모델	중량
74960	576 kg
74961	612 kg
75967	576 kg
75968	612 kg

부속 장치/액세서리

Toro가 승인한 부속 장치와 액세서리를 사용하여 장비의 성능을 확장하거나 향상시킬 수 있습니다. 승인된 부속 장치와 액세서리 전체 목록을 보려면 지정 서비스점이나 Toro 지정 판매 대리점에 연락하거나 www.Toro.com을 방문하십시오.

장비를 최적 성능으로 사용하거나 안전 인증을 계속 보장 받으려면 순정 Toro 교체 부품과 액세서리만 사용하십시오. 다른 제조사에서 만든 교체 부품 및 액세서리는 위험할 수 있으며, 그러한 제품을 사용하면 제품 보증이 무효가 될 수 있습니다.

운영

참고: 정상 운전 위치에서 장비의 좌측과 우측을 판단하십시오.

작업 전

작동 전 안전성

일반적인 안전성

- 지형을 파악하여 작업을 제대로 안전하게 수행하는 데 어떠한 액세서리와 부속장치가 필요한지 결정하십시오. Toro에서 승인한 액세서리와 부속장치만 사용하십시오.
- 장비가 사용되는 구역을 검사하고 돌맹이, 장난감, 막대기, 와이어, 뼈다귀, 기타 이물질을 모두 치우십시오. 이러한 물건이 튀거나 장비 작동을 방해하고 운전자나 주변 사람들의 부상을 야기할 수 있습니다.
- 보안경, 견고한 미끄럼 방지 신발, 청력 보호구와 같은 적절한 개인보호구를 착용하십시오. 긴 머리카락을 뒤로 묶고 움직이는 부품에 걸릴 수 있는 느슨한 의복 및 장신구의 착용을 피하십시오.

▲ 주의

이 장비는 85dBA를 초과하는 음량을 생성하므로, 작업자의 귀가 장시간 노출되면 청각을 잃을 수도 있습니다.

이 장비를 작동할 때에는 항상 청력 보호구를 착용하십시오.

- 운전자 감지 제어 장치, 안전 스위치 및 차폐 장치가 제대로 부착되어 작동하고 있는지 확인하십시오. 이들 장치가 제대로 작동하지 않으면 운전하지 마십시오.
- 사람, 특히 어린이 또는 애완동물이 작업 구역에 있을 때 모어를 작동하지 마십시오. 작업 구역에 사람이 들어오면 장비와 부속장치를 멈추십시오.
- 잔디 수거 시스템, 배출 디플렉터, 기타 안전 장치를 정위치에 장착하였고 적절한 작동 상태가 아닌 경우 장비를 운전하지 마십시오. 잔디 캐처 부품이 마모 및 손상되고, 훼손되어 움직이는 부품이 노출되거나 물체가 될 수 있습니다. 부품의 마모 또는 불량 상태를 자주 점검하고 필요 시 제조업체가 권장하는 부품으로 교체하십시오.

연료 안전성

연료를 다룰 때에는 특히 주의하십시오.

▲ 위험

특정 환경에서 휘발유는 가연성이 극히 높으며 증기가 폭발할 수 있습니다.

휘발유로 인한 화재나 폭발은 자신과 타인에게 화상을 입힐 수 있으며 재산상의 피해를 초래할 수도 있습니다.

- 연료는 실외의 개방된 평지에서 엔진이 식었을 때 주입하십시오. 흘린 휘발유가 있으면 모두 닦아 내십시오.
- 실내나 폐쇄된 트레일러 내부에서 연료 탱크를 채우거나 장비에서 연료를 비우지 마십시오.
- 연료 탱크를 가득 채우지 마십시오. 연료 주입구 하단까지 연료 탱크를 채웁니다. 탱크의 빈 공간은 휘발유가 팽창하는 데 필요합니다. 과도하게 주입하면 연료가 누출되거나 엔진 또는 배기가스 시스템을 손상시킬 수 있습니다.
- 휘발유를 취급할 때 절대 담배를 피워서 안되며, 화염이 있는 곳이나 불꽃으로 인해 휘발유 가스에 불이 붙을 수 있는 곳에서 멀리 떨어지십시오.
- 휘발유는 허가된 용기에 보관하고 아이들이 접근하지 못하게 하십시오.
- 연료는 엔진을 시동하기 전에 추가하십시오. 절대로 연료 탱크의 마개는 제거하지 않아야 하며 엔진이 작동 중이거나 뜨거울 때에는 연료를 추가하지 마십시오.
- 연료를 옆질렀을 때에는 엔진의 시동을 걸지 마십시오. 누출된 구역에서 멀리 떨어지고 연료 증기가 다 날아갈 때까지 점화원을 만들지 마십시오.
- 전체 배기 시스템이 제대로 설치되어 작동하지 않는 한 작업을 진행하지 마십시오.

▲ 위험

특정 조건에서는 연료를 주입하는 동안 정전기가 발생하여 휘발유 증기에 불이 붙을 수 있습니다. 휘발유로 인한 화재나 폭발은 자신과 타인에게 화상을 입힐 수 있으며 재산상의 피해를 초래할 수도 있습니다.

- 급유하기 전에 휘발유 용기는 항상 차량으로부터 떨어진 지면에 내려놓으십시오.
- 차량 내부 또는 트럭이나 트레일러의 적재함에서 휘발유 용기를 채우지 마십시오. 카펫 내장재나 트럭 적재함의 플라스틱 내장재가 용기의 절연재 역할을 하여 정전기가 잘 제거되지 않을 수 있습니다.
- 현실적으로 가능한 경우, 휘발유로 구동하는 장비를 트럭이나 트레일러에서 내린 후 장비의 바퀴가 지면에 닿은 상태로 급유를 하십시오.
- 트럭이나 트레일러에서 장비를 내릴 수 없는 경우 주유기 노즐 대신 휴대용 용기를 사용하여 급유를 하십시오.
- 주유기를 사용할 수 밖에 없다면 급유가 다 끝날 때까지 주유기 노즐이 연료 탱크나 용기 입구 테두리에 닿은 상태를 유지하십시오. 노즐 고정 장치는 사용하지 마십시오.

▲ 경고

휘발유를 삼키면 인체에 유해하거나 치명적일 수 있습니다. 증기에 장시간 노출되었을 때 실험실 동물에서 암이 유발되었습니다. 주의하여 사용하지 않으면 심각한 부상을 당하거나 질병에 걸릴 수 있습니다.

- 증기를 장시간 흡입하지 마십시오.
- 노즐 및 개방된 휘발유 탱크/용기에서 얼굴을 멀리 하십시오.
- 눈과 피부에 닿지 않도록 하십시오.
- 입으로 연료를 뽑지 마십시오.

▲ 주의

연료 탱크는 롤바 튜브 내부에 있습니다. 롤바를 제거하거나 개조하면 연료가 누출되고 배기가스 규제를 위반할 수 있습니다.

- 롤바를 제거하지 마십시오.
- 어떤 방식으로든 롤바를 용접하거나, 드릴로 구멍을 뚫거나, 개조하지 마십시오.

화재를 예방하는 방법:

- 엔진 및 엔진 영역에 잔디, 나뭇잎, 과도한 그리스나 오일, 기타 이물질이 쌓이지 않도록 하십시오.

- 흘린 오일 및 연료를 청소하고 연료가 묻은 부스러기를 제거하십시오.
- 장비를 밀폐된 곳에 보관하기 전에 장비를 식히십시오. 불길 근방이나 개방된 파일럿 램프 또는 가열 기구가 존재하는 폐쇄된 구역에 보관하지 마십시오.

연료 추가

권장 연료

- 최상의 결과를 얻으려면 깨끗하고 오래되지 않은 (30일 이내), 옥탄가가 87 이상((R+M)/2 평가 방식)인 무연 가솔린만 사용하십시오.
- **에탄올:** 부피를 기준으로 최대 10% 에탄올(휘발유)나 15% MTBE(메틸 t-부틸 에테르)를 함유한 가솔린만 허용됩니다. 에탄올과 MTBE는 동일한 물질이 아닙니다. 부피 기준으로 15% 에탄올(E15)이 포함된 가솔린은 사용하도록 승인되지 않았습니다. **절대로 부피를 기준으로 에탄올이 10% 이상 함유된 가솔린은 사용하지 마십시오.** 예를 들면, E15(15% 에탄올 함유), E20(20% 에탄올 함유), E85(85% 에탄올 함유)가 있습니다. 승인되지 않은 가솔린을 사용하면 성능 문제 및/또는 엔진 손상의 원인이 될 수 있으며 이러한 엔진 손상은 보증 수리를 받을 수 없습니다.
- **절대로** 메탄올을 함유한 가솔린은 사용하지 마십시오.
- **절대로** 겨울철에 연료 탱크나 연료 컨테이너에 연료를 보관해 두지 마십시오(단, 연료 안정제를 사용한 경우는 예외임).
- 오일을 가솔린에 첨가하지 마십시오.

안정제/컨디셔너 사용

다음 이점을 제공하기 위해 연료 안정제/컨디셔너를 장비에 사용하십시오.

- 연료 안정제 제조사가 설명한 대로 사용할 때 연료의 신선함을 더 오래 유지
- 엔진이 작동할 때 엔진을 청소
- 연료 시스템에 시동을 어렵게 하는 끈끈한 니스가 쌓이는 것을 방지

중요: 메탄올이나 에탄올이 함유된 연료 첨가제를 사용하지 마십시오.

정확한 양의 연료 안정제/컨디셔너를 연료에 첨가하십시오.

참고: 연료 안정제/컨디셔너를 신선한 연료와 혼합할 때 가장 효과적입니다. 연료 계통에 니스 퇴적물이 쌓이는 것을 최소화하려면 항상 연료 안정제를 사용하십시오.

연료 탱크 채우기

1. 장비를 평지에 주차합니다.

2. 주차 브레이크를 체결합니다.
3. 엔진을 끄고 키를 뺍니다.
4. 연료 탱크 캡 주변을 청소합니다.
5. 연료 주입구 하단까지 연료 탱크를 채웁니다 (그림 7).

참고: 연료 탱크를 가득 채우지 마십시오. 탱크 내의 빈 공간은 연료가 팽창하는 데 필요합니다.

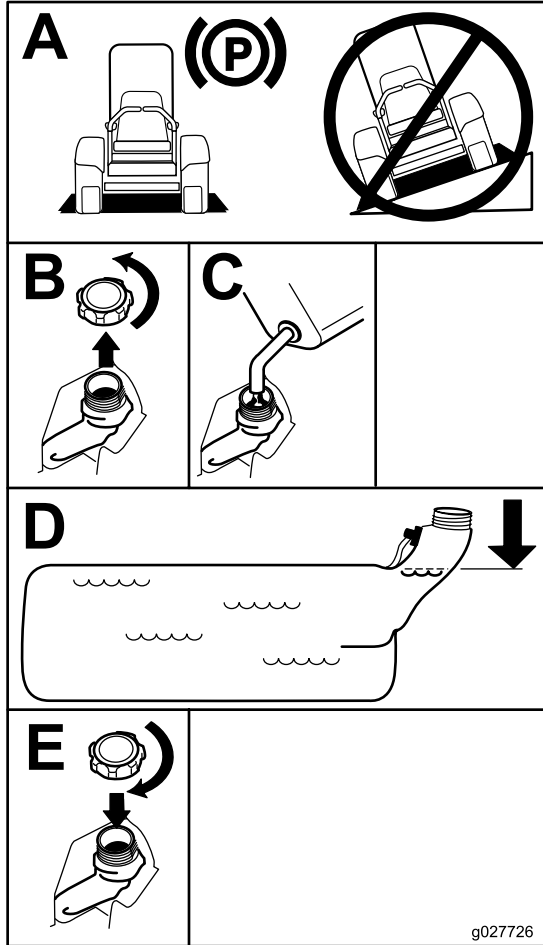


그림 7

g027726

매일 정비 수행

매일 장비를 시동하기 전에, **유지보수 (페이지 34)**에 나오는 매일 사용/일별 절차를 수행하십시오.

새 장비 길들이기

새로운 엔진이 완전한 동력을 얻으려면 시간이 필요합니다. 새로운 모어 데크와 구동 시스템은 높은 마찰력을 지니고 있어 엔진에 추가적인 부하를 가합니다. 새 장비에 대해 40~50시간의 길들이기 시간을 허용하여 완전한 동력과 최상의 성능을 개발하십시오.

전복 방지 시스템(ROPS) 사용

⚠ 경고

전복 사고로 인한 부상이나 사망 사고를 방지하기 위해 롤바를 완전히 올려서 잠금 위치에 두고 안전 벨트를 착용하십시오.

벨트가 장비에 고정되었는지 확인하십시오.

⚠ 경고

롤바가 내려진 상태에서는 전복 방지가 되지 않습니다.

- 꼭 필요한 경우에만 롤바를 내리십시오.
- 롤바를 내린 상태에서는 안전 벨트를 착용하지 마십시오.
- 천천히 조심해서 운전하십시오.
- 공간이 허용되면 롤바를 즉시 올리십시오.
- 물체 아래를 지나가기 전에 머리 위 공간(예: 나뭇가지, 문, 전선)을 세심하게 확인하여 닿지 않게 하십시오.

롤바 내리기

중요: 꼭 필요한 경우에만 롤바를 내리십시오.

1. 롤바를 내리려면 롤바의 상단 부분에 전진 압력을 가합니다.
2. 양쪽 노브를 당기고 90도 돌려 해제합니다(그림 8).
3. 롤바를 아래 위치로 내립니다(그림 8).

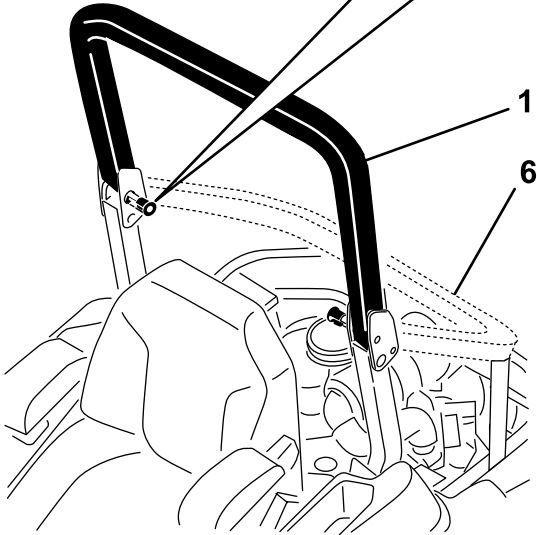
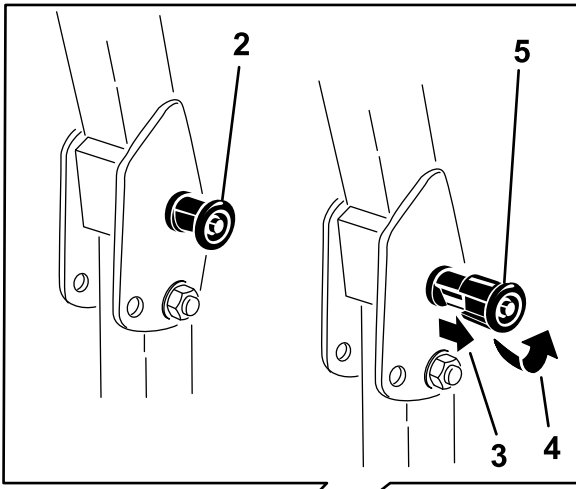


그림 8

g228804

- | | |
|-----------------------|------------------------|
| 1. 상단 위치의 롤바 | 4. ROPS 노브를 90도로 돌립니다. |
| 2. 걸쇠로 잠긴 ROPS 노브 | 5. 걸쇠가 풀린 ROPS 노브 |
| 3. ROPS 노브를 밖으로 당깁니다. | 6. 접힌 위치의 롤바 |

롤바 올리기

중요: 항상 롤바를 올린 상태로 안전 벨트를 사용하십시오.

1. 롤바를 운전 위치로 올리고 노브를 회전시켜 흠까지 약간 움직입니다(그림 8).
2. 상단 롤바를 밀면서 수직 위치까지 롤바를 올려 홀과 핀이 일직선이 되면 딱 소리가 나도록 핀을 끼웁니다(그림 8).
3. 롤바를 밀고 양쪽 핀을 체결합니다.

안전 인터록 시스템 사용

⚠ 경고

안전 인터록 스위치가 끊어지거나 손상된 경우 장비가 예기치 않게 작동되어 다칠 수 있습니다.

- 인터록 스위치를 함부로 만지지 마십시오.
- 인터록 스위치의 작동 상태를 매일 점검하고 손상된 스위치가 있으면 장비를 운전하기 전에 교체하십시오.

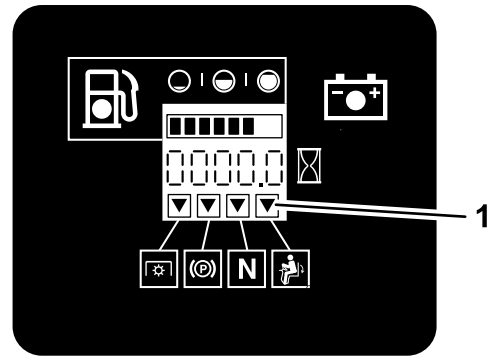
안전 인터록 시스템 이해

안전 인터록 시스템은 다음 경우에만 엔진을 시동하도록 제작되었습니다.

- 주차 브레이크가 걸려 있습니다.
- 블레이드 제어 스위치(PTO)가 해제되었습니다.
- 모션 제어 레버가 NEUTRAL(중립) 위치에 있습니다.

또한, 안전 인터록 시스템은 주차 브레이크를 체결한 상태에서 NEUTRAL-LOCK(중립 잠금) 위치에서 모션 제어 레버를 움직이거나, PTO가 체결된 상태에서 운전석을 뜰 때 엔진이 정지하도록 설계되었습니다.

아워 미터에는 인터록 구성품이 올바른 위치에 있을 때 사용자에게 알리는 상태 표시기가 있습니다. 구성품이 올바른 위치에 있을 때, 상태가 화면에 표시됩니다.



G009181

g009181

그림 9

1. 인터록 구성품이 올바른 위치에 있을 때 상태가 표시됩니다.

안전 인터록 시스템 테스트

서비스 간격: 매번 사용하기 전 또는 매일

장비를 사용하기 전에 매번 안전 인터록 시스템을 검사합니다. 안전 시스템이 아래와 같이 작동하지 않으면 공식 정비 딜러를 방문하여 안전 시스템을 즉시 수리하십시오.

1. 운전석에 앉아, 주차 브레이크를 체결한 다음 블레이드 제어 스위치(PTO)를 ON(켜짐) 위치로 옮깁니다. 엔진의 시동을 걸려고 시도해도 엔진 시동이 걸리지 않습니다.
2. 운전석에 앉아, 주차 브레이크를 체결한 다음 블레이드 제어 스위치(PTO)를 OFF(꺼짐) 위치로

웁힙니다. 모션 제어 레버를 NEUTRAL-LOCK(중립-잠금) 위치 밖으로 웁힙니다. 엔진의 시동을 걸려고 시도해도 엔진 시동이 걸리지 않습니다. 다른 제어 레버에 대해 이 절차를 반복합니다.

3. 운전석에 앉아, 주차 브레이크를 걸고, 블레이드 제어 스위치(PTO)를 OFF(꺼짐) 위치로 웁힙니다. 다음 모션 제어 레버를 NEUTRAL-LOCK(중립 잠금) 위치로 웁힙니다. 이제 엔진의 시동이 걸립니다. 엔진이 가동 중일 때, 주차 브레이크를 풀고, 블레이드 제어 스위치(PTO)를 분리한 다음 운전석에서 살짝 일어납니다. 엔진이 정지해야 합니다.
4. 운전석에 앉아, 주차 브레이크를 걸고, 블레이드 제어 스위치(PTO)를 OFF(꺼짐) 위치로 웁힙니다. 다음 모션 제어 레버를 NEUTRAL-LOCK(중립 잠금) 위치로 웁힙니다. 이제 엔진의 시동이 걸립니다. 엔진이 작동 중일 때, 모션 제어 장치를 중앙에 놓고 움직이면(전진 또는 후진). 엔진이 정지해야 합니다. 다른 모션 제어 장치에 대해 이 절차를 반복합니다.
5. 운전석에 앉아, 주차 브레이크를 풀고, 블레이드 제어 스위치(PTO)를 OFF(꺼짐) 위치로 웁힙니다. 다음 모션 제어 레버를 NEUTRAL-LOCK(중립 잠금) 위치로 웁힙니다. 엔진의 시동을 걸려고 시도해도 엔진 시동이 걸리지 않습니다.

시트 위치 조정

시트를 앞뒤로 조정할 수 있습니다. 장비를 가장 잘 제어할 수 있는 편한 위치로 시트를 조정합니다(그림 10).

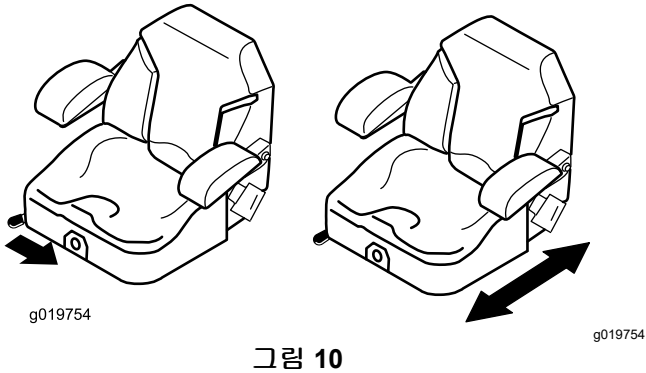


그림 10

시트 래치 풀기

MyRide™ 서스펜션 시스템이 장착된 장비

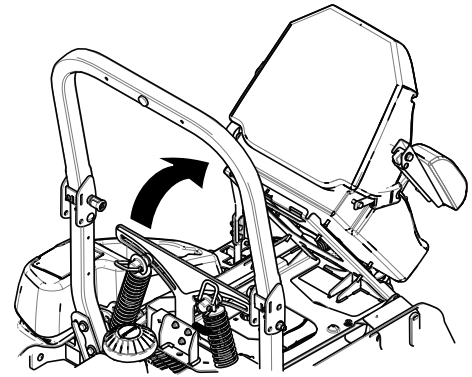
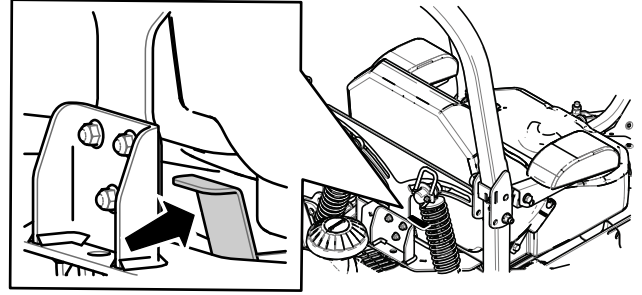


그림 11

MyRide™ 서스펜션 시스템이 장착되지 않은 장비

시트 래치를 풀고 시트 래치를 앞으로 밀습니다(그림 12).

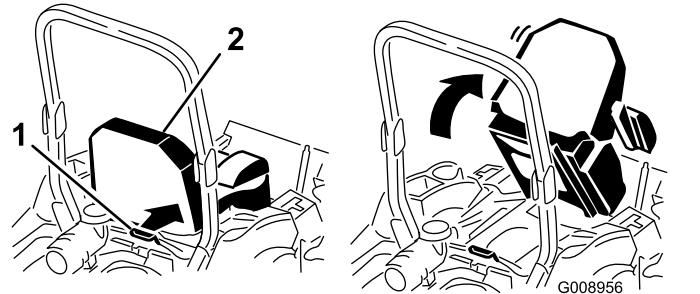


그림 12

1. 시트 래치

2. 시트

시트 서스펜션 변경

MyRide™ 서스펜션 시스템이 장착되지 않은 장비 전용

부드럽고 편안한 운전을 위해 시트를 조정할 수 있습니다. 가장 편안한 위치로 시트의 위치를 조정합니다.

시트를 조정하려면 양 방향 중 하나로 노브를 돌려 가장 편한 위치를 잡습니다(그림 13).

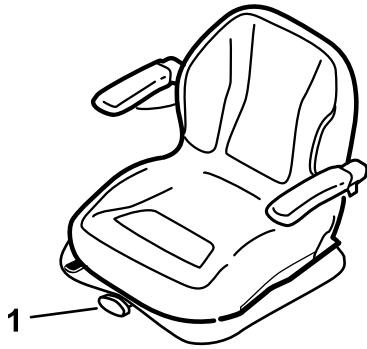


그림 13

g024881

1. 시트 서스펜션 노브

후방 쇼크 어셈블리 조정

MyRide™ 서스펜션 시스템이 장착된 장비 전용

부드럽고 편안한 운전을 위해 MyRide™ 서스펜션 시스템을 조정합니다. 2개의 후방 쇼크 어셈블리를 조정하여 서스펜션 시스템을 빠르고 쉽게 교체할 수 있습니다. 가장 편안한 위치로 서스펜션 시스템을 조정합니다.

후방 쇼크 어셈블리의 슬롯에는 기준점이 되는 디텐트 위치가 있습니다. 디텐트 위치만이 아니라 슬롯의 어느 곳에서나 후방 쇼크 어셈블리를 배치할 수 있습니다. 다음 그림은 부드럽거나 견고한 승차 위치, 그리고 다양한 디텐트 위치를 보여줍니다(그림 14).

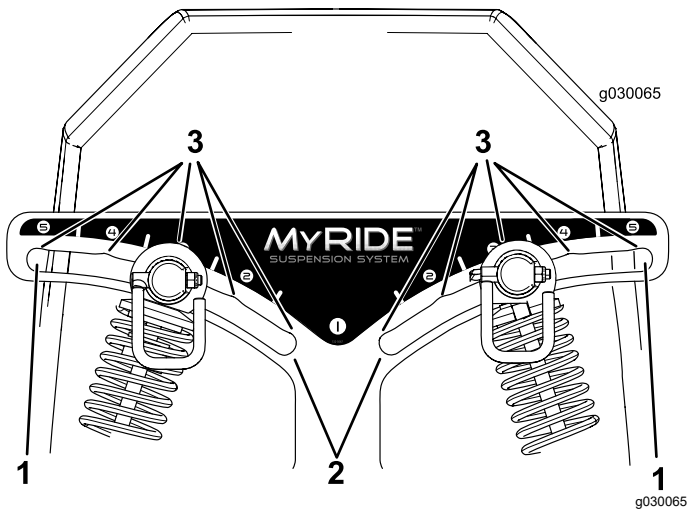


그림 14

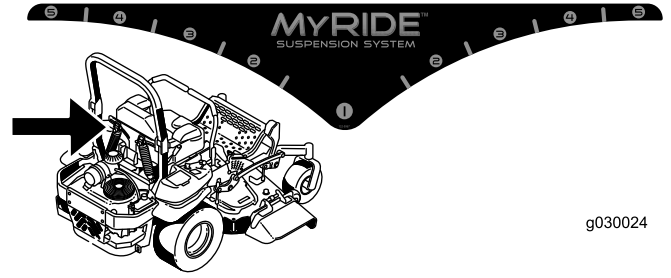
g030065

g030065

- 1. 가장 견고한 위치
- 2. 가장 부드러운 위치
- 3. 슬롯의 디텐트

참고: 좌우 후방 쇼크 어셈블리가 항상 동일한 위치에 놓이도록 조정하십시오.

후방 쇼크 어셈블리를 조정합니다(그림 15).



g030024

g030024

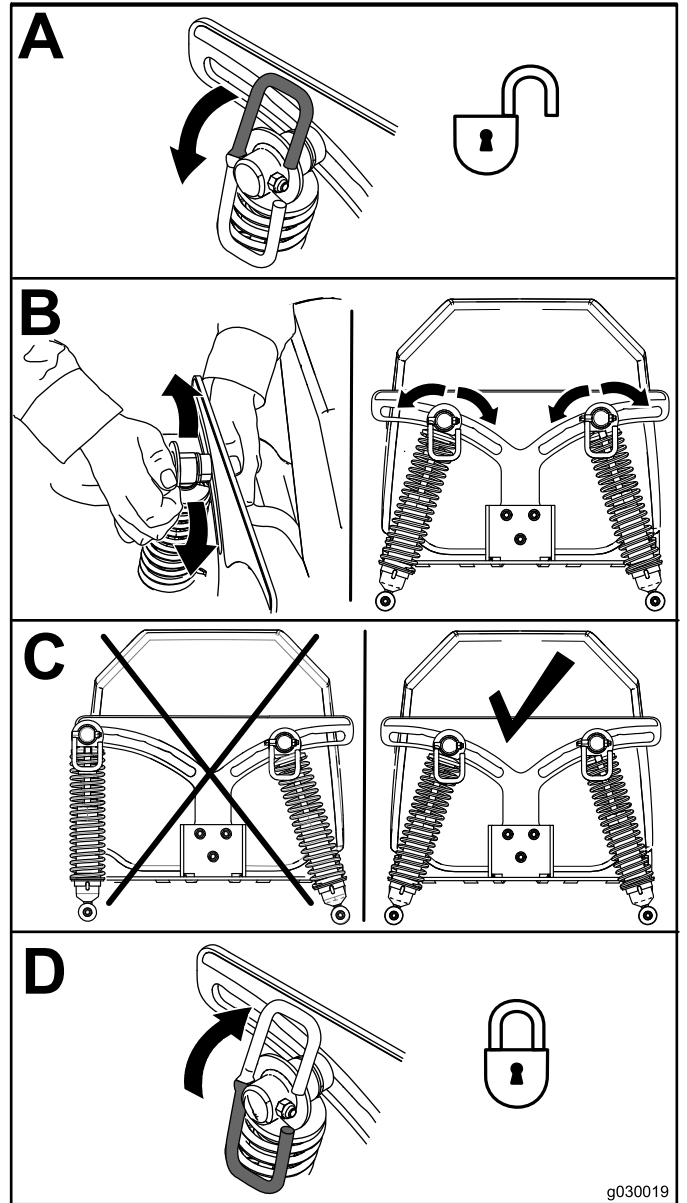


그림 15

g030019

g030019

작업 중

작동 중 안전성

일반적인 안전성

운전자는 장비를 운전할 때 온전히 주의를 기울여야 합니다. 주의력을 산만하게 하는 활동을 **하지 마십시오**. 아니면 부상 또는 재산 피해가 발생할 수 있습니다.

▲ 경고

작동하는 엔진 부품, 특히 머플러는 **매우 뜨겁습니다**. 접촉하면 심각한 화상을 당할 수 있으며 나뭇잎, 잔디, 덩불 등과 같은 부스러기에 불이 붙을 수 있습니다.

- 엔진 부품, 특히 머플러 등이 식을 때까지 기다린 다음 만지십시오.
- 머플러 및 엔진 구역에 쌓인 부스러기를 제거하십시오.

▲ 경고

엔진 배기 가스에는 냄새는 나지 않지만 치명적인 일산화탄소가 포함되어 있습니다.

위험한 일산화탄소 가스가 축적될 수 있는 실내 또는 좁은 공간에서는 엔진을 가동하지 마십시오.

- 소유자/사용자는 자기 자신, 타인 또는 재산에 대해 발생하는 사고나 부상을 방지할 수 있어야 하며 이에 대한 책임을 져야 합니다.
- 이 모어는 1인 운전자용으로 제작되었습니다. 다른 사람을 태우지 말고 운전 중에는 다른 사람들이 장비에 가까이 오지 않도록 하십시오.
- 아프거나 지친 상태, 또는 음주나 약물 복용 후에는 장비를 운전하지 마십시오.
- 햇빛이나 양질의 인공 조명 아래에서만 운전하십시오.
- 번개는 심각한 부상이나 사망을 초래할 수 있습니다. 번개나 천둥이 치면 장비를 작동하지 말고 피난처를 찾으십시오.
- 잔디 수거 시스템 등 액세서리나 부속 장치를 작동할 경우, 특히 주의하십시오. 그런 것이 있으면 장비 안정성이 바뀌어 통제할 수 없게 될 수 있습니다. 필요 시 카운터 웨이트에 대한 지침을 따르십시오.
- 구멍, 바퀴 자국, 움기부, 돌맹이, 기타 숨겨진 위험에 가까이 가지 마십시오. 사각 지대, 관목, 나무, 키가 큰 잔디 또는 장애물을 가리거나 시야를 방해하는 다른 물체에 접근할 때에는 주의하십시오. 지형이 고르지 않으면 장비가 뒤집히거나 운전자가 균형을 잃거나 발판에서 벗어날 수 있습니다.
- 엔진을 시동하기 전에 모든 구동 장치가 중립에 놓여 있고 주차 브레이크가 체결되어 있는지 확인하

십시오. 롤바를 올리고 잠금 위치에 있을 때 안전 벨트를 사용하십시오.

- 블레이드에서 발을 멀리한 상태에서 지침에 따라 주의해서 엔진의 시동을 거십시오.
- 가드, 실드 또는 커버가 손상된 모어를 운전하지 마십시오. 항상 안전 실드, 가드, 스위치 및 기타 장치를 정위치에 두고 적절한 작동 상태를 유지하십시오.
- 배출구는 항상 깨끗하게 유지하십시오. 잔디 수거 시스템이나 멀칭 키트가 장착되고 적절하게 작동하지 않는 한, 배출 도어를 올리거나, 제거하거나, 개조한 상태에서 예초 작업을 하지 마십시오.
- 움직이는 부품에 손과 발을 가까이 가져가지 마십시오. 가능하다면 엔진 작동 중에는 조정을 가하지 마십시오.

▲ 경고

손, 발, 머리카락, 의복 또는 액세서리가 회전하는 부품에 걸릴 수 있습니다. 회전하는 부품에 접촉하면 신체가 절단되거나 심각한 열상을 당할 수 있습니다.

- 장비에 가드, 실드 및 안전 장치가 제자리에 장착되어 제대로 작동하지 않는 상태에서는 운전하지 마십시오.
- 회전하는 부품에 손, 발, 머리카락, 장신구 또는 의복을 가까이 하지 마십시오.

- 절대로 블레이드가 작동 중인 상태에서 데크를 올리지 마십시오.
- 모어 배출 경로에 유의하고 배출구를 다른 사람에게 향하지 마십시오. 예지물이 운전자를 향해 다시 될 수 있으므로 벽이나 차단물을 향해 예지물을 배출하지 마십시오. 잔디 이외의 지면을 가로질러 예초 작업 구역으로/구역 밖으로 모어를 이동할 경우 블레이드를 멈추고, 장비의 속도를 낮추고 조심하십시오.
- 회전할 때에는 주변을 경계하고 속도를 낮추고 주의하십시오. 방향을 바꾸기 전에는 후방 및 측방을 살피십시오. 꼭 필요한 경우 이외에는 후진으로 예초하지 마십시오.
- 엔진 조속기 설정을 변경하거나 엔진 속도를 과도하게 올리지 마십시오.
- 평평한 곳에 장비를 주차하십시오. 다음 상황에서는 엔진을 멈추고 움직이는 부품이 모드 정지할 때까지 기다린 다음 점화 플러그 와이어를 제거하십시오.
 - 모어 점검, 청소 또는 조작하기 전에.
 - 이물질에 부딪히거나 비정상적인 진동이 발생할 경우(모어의 손상 여부를 점검하고 모드를 재시동하고 작동하기 전에 수리하십시오).
 - 장애물 제거 시.
 - 모어를 떠날 때. 장비를 작동한 채 자리를 비우지 마십시오.

- 다음 작업을 하기 전에 엔진을 정지하고, 움직이는 부품이 모두 정지할 때까지 기다립니다.
 - 연료 주입 시.
 - 잔디받이를 비울 때.
 - 높이 조정 시.
- 운전자가 어린이가 있는지 경계하지 않으면 교통 사고가 발생할 수 있습니다. 어린이들은 종종 장비와 예초 작업에 관심을 보입니다. 어린이들이 마지막 본 그 자리에 있다고 생각하지 마십시오.
 - 어린이들이 예초 구역 안으로 들어오지 않도록 막고 운전자 이외의 성인이 감시하십시오.
 - 어린이가 작업 구역에 들어오면 경계하고 장비를 끄십시오.
 - 후진하거나 방향을 변경하기 전에 어린이가 있는지 후방, 하방 및 측방을 살피십시오.
 - 절대로 아이들이 장비를 작동하게 하지 마십시오.
 - 블레이드를 끈 상태에서도 어린이를 태우지 마십시오. 어린이들이 떨어져 심각한 부상을 당하거나 장비의 안전 운전을 방해할 수 있습니다. 과거에 장비에 탔던 어린이가 장비에 다시 타기 위해 작업 구역에 갑자기 나타나 장비에 깔리거나 후진 시 치일 수 있습니다.

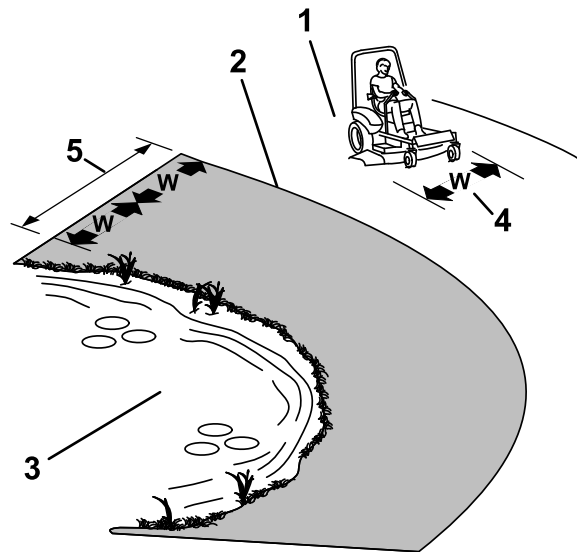


그림 16

g221745

1. 안전 구역 - 이 모어는 15도 이하의 경사지에서 사용하십시오.
2. 위험 구역 - 경사각이 15도 이상인 경사지에서는 보행식 모어 및/또는 핸드 트리머를 사용하십시오.
3. 물
4. W = 장비의 폭
5. 장비와 위험 요소 사이에 안전 거리를 확보하십시오(장비 폭의 2배).

경사로 안전성

- 통제력을 잃거나 뒤집혀서 심하게 다치거나 사망하는 사고는 주로 비탈길에서 일어납니다. 작업자는 경사로 작업을 안전하게 할 책임이 있습니다. 비탈길에서 장비를 운전할 때에는 특별히 주의해야 합니다. 경사로에서 장비를 사용하기 전에 운전자는 다음을 수행해야 합니다.
 - 설명서 및 장비에 있는 경사로 지침을 검토하고 숙지하십시오.
 - 각도 표시기를 사용하여 적절한 언덕의 경사각을 판단하십시오.
 - 경사각이 15도가 넘는 곳에서는 절대 운전하지 마십시오.
 - 작업자는 당일의 현장 조건을 평가하여 경사가 장비 운전 안전에 안전한지 판단해야 합니다. 평가할 때 상식과 올바른 판단을 사용하십시오. 물기 등 지형의 변화로 인해 경사로에서 수행하는 장비의 작업이 영향을 받을 수 있습니다.
- 경사로의 아랫 부분에 있는 위험 요소를 확인하십시오. 급경사로, 배수로, 독, 물웅덩이 또는 기타 위험 요소 근처에서 장비를 작동하지 마십시오. 휠이 가장자리를 넘어가거나 가장자리가 함몰하면 장비가 갑자기 뒤집힐 수 있습니다. 장비와 위험 요소 사이에 안전 거리를 확보하십시오(장비 폭의 2배). 이러한 구역의 잔디는 자주식 장비나 핸드 트리머를 사용하여 예초하십시오.

- 경사로에서는 장비를 시동하거나 정지하거나 방향을 바꾸지 마십시오. 속도나 방향을 급하게 변경하지 마십시오. 천천히 조금씩 회전하십시오.
- 트랙션, 스티어링, 안정성 등에 의문이 있으면 어떤 경우에도 장비를 작동하지 마십시오. 젖은 잔디에서 장비를 작동하거나 경사로를 가로지르거나 내리막에서 장비를 작동하면 장비가 견인력을 잃게 될 수 있다는 점에 유의하십시오. 구동 휠이 구동력을 잃으면 미끄러져 제동이 되지 않고 스티어링도 되지 않을 수 있습니다. 구동 휠이 멈춰 있을 때에도 장비가 미끄러질 수 있습니다.
- 배수로, 파인 부분, 휠 자국, 웅기, 돌, 그 밖의 숨겨진 물체 등 장애물이 있으면 제거하거나 표시하십시오. 잔디가 길어서 장애물이 보이지 않을 수 있습니다. 지형이 고르지 않으면 장비가 뒤집힐 수 있습니다.
- 잔디 수거 시스템 등 액세서리나 부속 장치를 작동할 경우, 특히 주의하십시오. 그런 것이 있으면 장비 안정성이 바뀌어 통제할 수 없게 될 수 있습니다. 카운터 웨이트에 대한 지침을 따르십시오.
- 가능한 경우, 경사로에서 작업하는 동안 데크를 지면으로 내린 상태로 유지하십시오. 경사로에서 운전하는 동안 데크를 올리면 장비가 불안정해질 수 있습니다.

전복 방지 시스템(ROPS) 안전성

전복 방지 시스템(롤바)이 장비에 설치되어 있습니다.

▲ 경고

롤바가 내려진 상태에서는 전복 방지가 되지 않습니다. 바퀴가 모서리를 넘어가거나, 배수로 및 가파른 사면을 통과하거나, 물속을 들어가면 전복될 수 있으며 심각한 부상이나 사망, 역사 사고로 이어질 수 있습니다.

- ROPS를 분리하지 마십시오.
- 롤바를 올려서 잠금 위치에 두고 안전 벨트를 사용하십시오.
- 꼭 필요한 경우에만 롤바를 내리십시오.
- 롤바를 내린 상태에서는 안전 벨트를 착용하지 마십시오.
- 천천히 조심해서 운전하십시오.
- 공간이 허용되면 롤바를 즉시 올리십시오.
- 긴급 상황이 발생하면 안전 벨트를 즉시 풀 수 있는지 확인하십시오.
- 물체 아래를 지나가기 전에 머리 위 공간(예: 나뭇가지, 문, 전선)을 세심하게 확인하여 닿지 않게 하십시오.
- 전복 사고가 발생한 경우, 장비를 지정 서비스점에 가져가서 ROPS를 검사하십시오.
- 손상된 ROPS는 교체하십시오. 수리 또는 개조하지 마십시오.
- ROPO를 개조하거나, 액세서리 또는 부속장치를 부착하려면 Toro의 승인을 받아야 합니다.

운전석으로 출입

운전석에 들어갈 때 발판으로 모여 데크를 사용하십시오(그림 17).

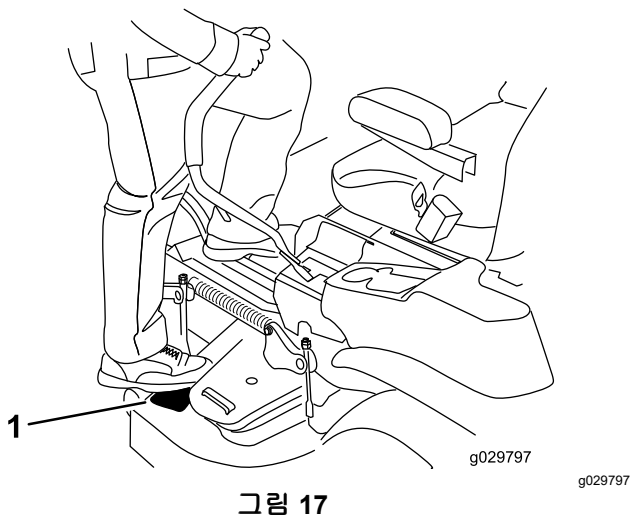


그림 17

1. 여기를 밟으십시오.

주차 브레이크 작동

장비를 멈추거나 떠나기 전에는 항상 주차 브레이크를 거십시오.

주차 브레이크 체결

평평한 곳에 장비를 주차합니다.

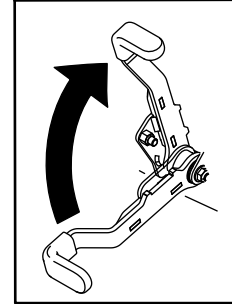


그림 18

g027334

주차 브레이크 해제

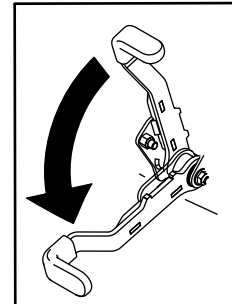


그림 19

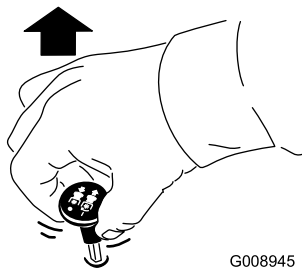
g027335

모어 블레이드 제어 스위치 (PTO) 작동

블레이드 제어 스위치(PTO)는 모어 블레이드와 기타 동력 부속 장치의 시동을 걸고 정지시킵니다.

블레이드 제어 스위치(PTO) 체결

참고: 스톱 위치를 절반 이하로 놓은 상태에서 블레이드 제어 스위치(PTO)를 체결하면 구동 벨트에 과도한 마모를 유발합니다.

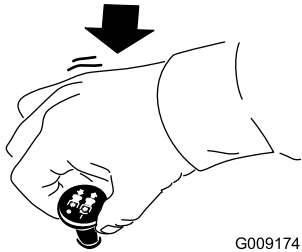


G008945

g008945

그림 20

블레이드 제어 스위치(PTO) 분리



G009174

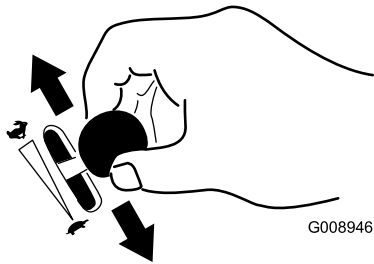
g009174

그림 21

스로틀 작동

스로틀 제어 장치를 FAST(고속) 및 SLOW(저속) 위치로 변속할 수 있습니다(그림 22).

PTO를 체결할 때에는 항상 FAST(고속) 위치에 놓으십시오.



G008946

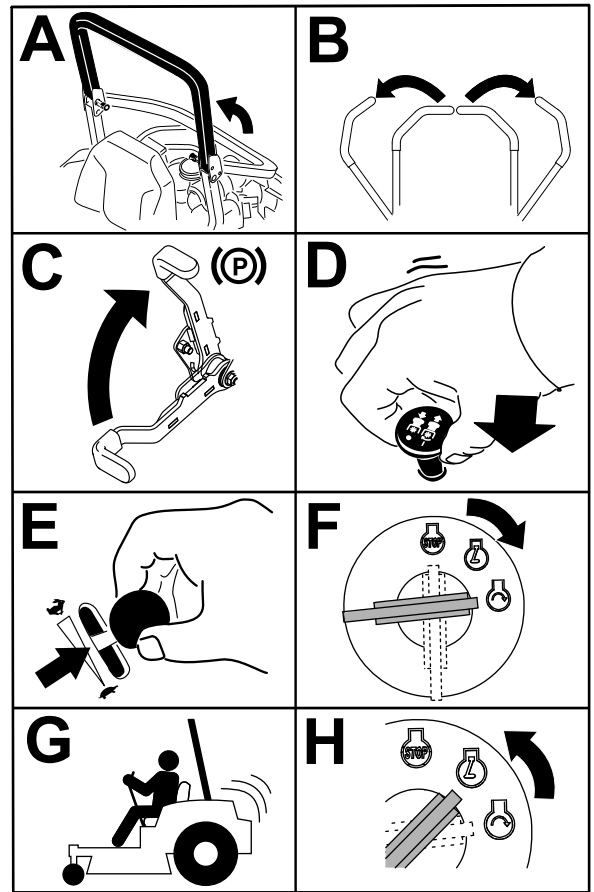
g008946

그림 22

엔진 시동

중요: 한 번에 5초 이상 스타터를 돌리지 마십시오. 엔진의 시동이 걸리지 않으면 다시 시도하기 전에 15초 정도 기다리십시오. 이러한 지침을 따르지 않으면 스타터 모터가 탈 수 있습니다.

참고: 빈 연료 시스템에 연료를 보충한 다음 엔진의 첫 시동을 걸기 위해 여러 번 시도해야 할 수도 있습니다.



g032328

g032328

그림 23

엔진 끄기

⚠ 주의

장비를 비운 상태에서 아이들과 주변 사람들이 장비를 움직이거나 작동하기 위한 시도를 하면 다칠 수 있습니다.

장비를 떠나기 전에 항상 키를 빼고 주차 브레이크를 겁니다.

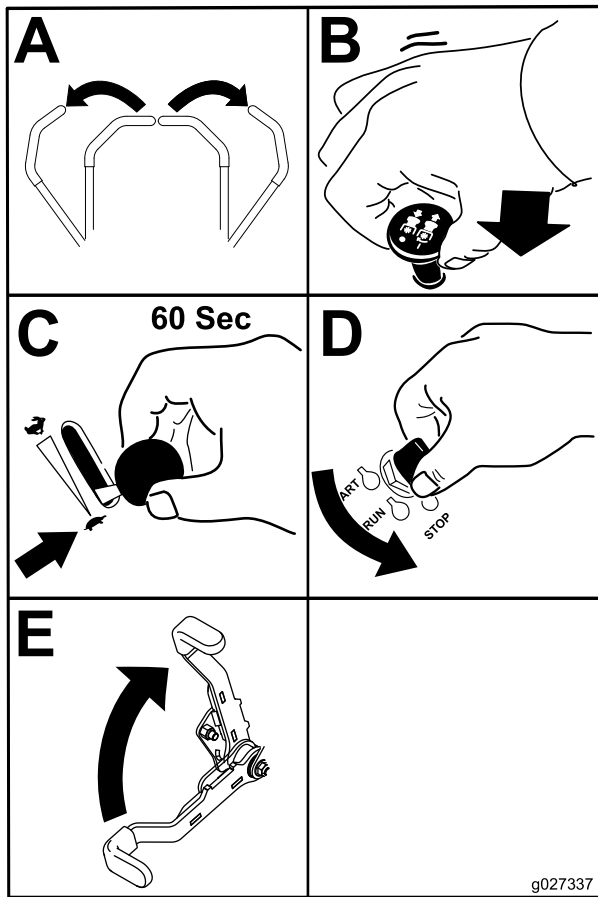


그림 24

모션 제어 레버 사용

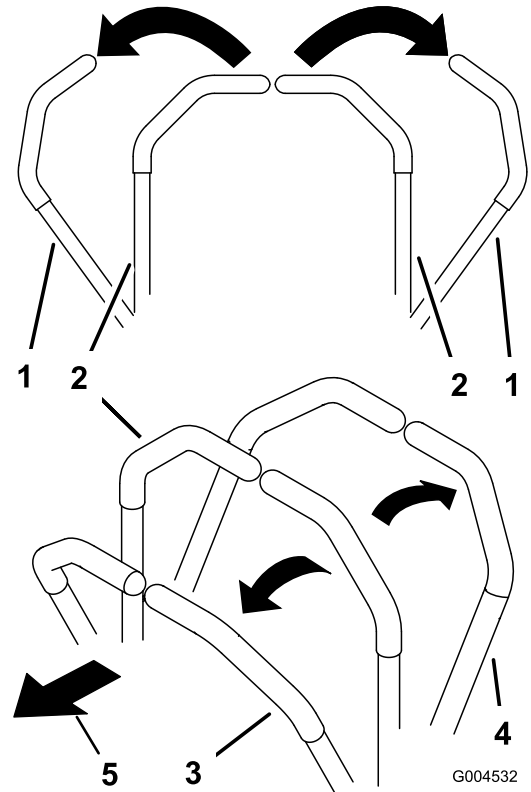


그림 25

1. 모션 제어 레버—NEUTRAL(중립) 위치
2. 가운데, 잠금 해제 위치
3. 전진
4. 후진
5. 장비의 전면

중요: 장비를 운반하거나 보관하기 전에 연료 누출을 방지하기 위해 연료 차단 밸브를 닫습니다. 운반하기 전에 주차 브레이크를 체결하십시오. 연료 펌프가 작동하면 배터리가 방전될 수 있으므로 키를 빼십시오.

차량 운전

구동 휠은 독립적으로 회전하며 각 축의 유압 모터에 의해 동력이 제공됩니다. 한쪽을 후진시키고 다른 쪽을 전진시키면 장비가 회전하지 않고 제자리에서 돌게 됩니다. 이 기능으로 장비의 기동성이 크게 향상되지만 이렇게 움직이는 방식에 적응할 시간이 다소 필요합니다.

스로틀 제어 장치는 rpm(분당 회전수)으로 측정된 엔진 속도를 조정합니다. 최상의 성능을 위해 스로틀 제어 장치를 FAST(고속) 위치로 옮깁니다. 예초 중 항상 완전한 스로틀 위치로 작동하십시오.

⚠ 경고

장비가 매우 빨리 회전합니다. 장비의 제어력을 상실하면 부상을 당하거나 장비에 손상을 입힐 수 있습니다.

- 회전할 때 주의하십시오.
- 급하게 회전하기 전에 장비의 속도를 낮추십시오.

전진

참고: 주차 브레이크가 걸린 상태에서 트랙션 제어 장치를 움직이면 엔진이 정지합니다.

장비를 멈추려면 모션 제어 레버를 **NEUTRAL(중립)** 위치로 당기면 됩니다.

1. 주차 브레이크를 해제합니다. **주차 브레이크 해제 (페이지 24)**를 참조하십시오.
2. 레버를 중앙, 잠금 해제 위치로 이동합니다.
3. 전진하려면 모션 제어 레버를 천천히 앞으로 밀니다(**그림 26**).

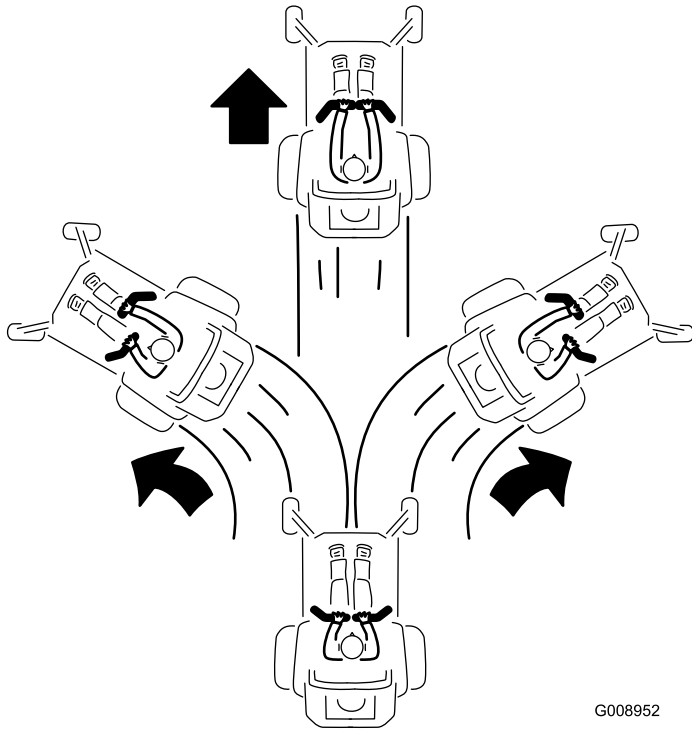
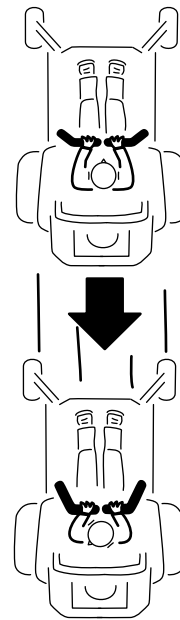


그림 26

G008952
g008952

후진

1. 레버를 중앙, 잠금 해제 위치로 이동합니다.
2. 후진하려면 모션 제어 레버를 천천히 뒤로 당깁니다(**그림 27**).



G008953

g008953

그림 27

측면 배출 장치 사용

본 장비에는 예지물을 측면과 아래쪽 잔디 방향으로 분산시키는 여닫이식 잔디 디플렉터가 장착되어 있습니다.

⚠ 위험

잔디 디플렉터, 배출 커버, 완전한 잔디 캡처 어셈블리가 없으며 작업자 등이 블레이드와 접촉하거나 던져지는 잔해물에 노출될 수 있습니다. 회전하는 모어 블레이드와 배출되는 잔해물에 접촉하면 부상을 당하거나 사망할 수 있습니다.

- 잔디 디플렉터는 잔해물을 잔디 방향으로 유도하므로 모어 데크에서 잔디 디플렉터를 제거하지 마십시오. 잔디 디플렉터가 손상되었다면 즉시 교환하십시오.
- 모어 데크 아래에 손이나 발을 두지 마십시오.
- 블레이드 제어 스위치(PTO)를 **OFF(꺼짐)** 위치로 이동하고, 키 스위치를 **OFF(꺼짐)** 위치로 돌린 다음 키 스위치에서 키를 빼지 않은 경우, 배출 영역이나 모어 블레이드를 청소하지 마십시오.
- 잔디 디플렉터가 아래 방향인지 확인하십시오.

예고 조정

이동 잠금장치 사용

이동 잠금장치에는 2개의 위치가 있으며 데크 리프트 페달을 사용합니다. 모어 데크의 이동 위치에 대

한 Lock(잠금) 위치 및 UNLock(잠금 해제) 위치가 있습니다(그림 28).

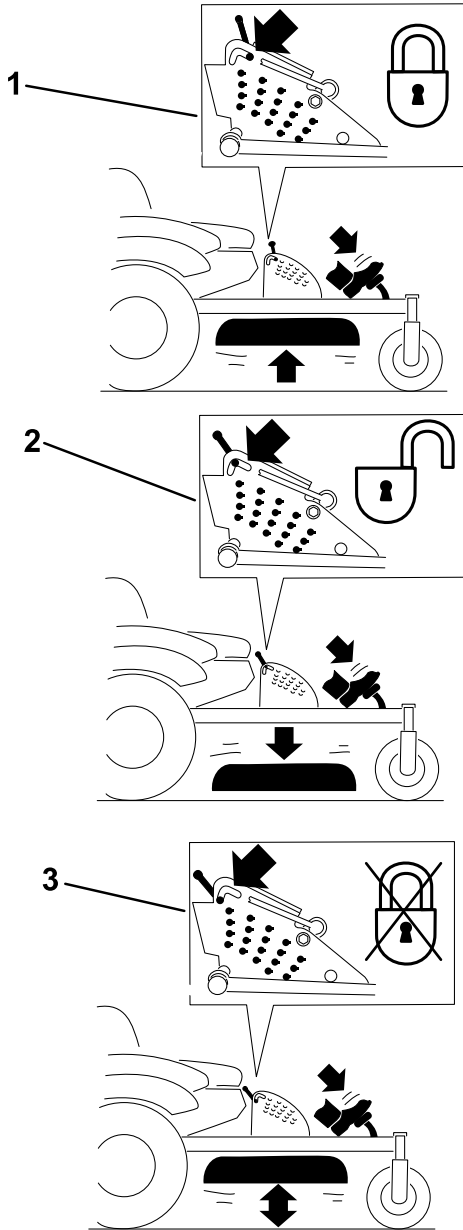


그림 28

이동 잠금 위치

1. 이동 잠금 노브
2. Lock(잠금) 위치—모어 데크를 이동 위치로 잠급니다.
3. UNLock(잠금 해제) 위치—모어 데크를 이동 위치로 잠그지 않습니다.

2. 그림 29와 같이 데크 리프트 페달을 발로 밟아서 모어 데크를 이동 위치(및 140 mm 예고 위치)로 올립니다.
3. 예고를 조정하려면 핀을 90도로 회전시키고 예고 브래킷에서 핀을 뽑습니다(그림 29).
4. 원하는 예고에 해당하는 예고 브래킷의 구멍을 선택하고 핀을 삽입합니다(그림 29).
5. 데크 리프트를 밀고, 이동 잠금장치를 뒤로 당긴 다음 모어 데크를 천천히 낮춥니다.

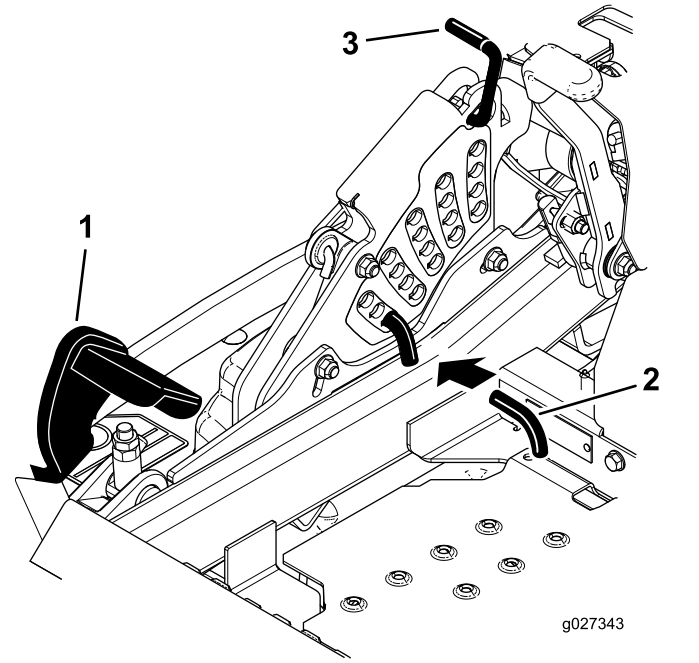


그림 29

1. 데크 리프트 페달
2. 예고 핀
3. 이동 잠금장치

스캘핑 방지 롤러 조정

예고를 조정할 때 스캘핑 방지 롤러의 높이를 조정하십시오.

1. 평지에 장비를 주차하고, 블레이드 제어 스위치를 해제하고, 주차 브레이크를 체결합니다.
2. 엔진을 끄고 키를 빼고 나서 움직이는 모든 부품이 멈출 때까지 기다렸다가 운전석에서 내립니다.
3. 그림 30, 그림 31, 및 그림 32과 같이 스캘핑 방지 롤러를 조정합니다.

예고 핀 조정

클레비스 핀을 다양한 구멍 위치로 재배치하여 6 mm 단위로 25~140 mm까지 예고를 조정합니다.

1. 이동 잠금장치를 잠금 위치로 옮깁니다.

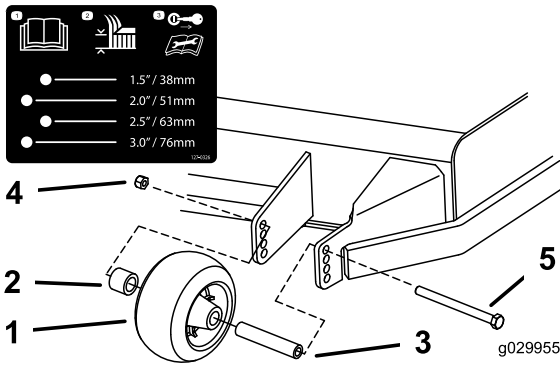


그림 30

g029955

- | | |
|--------------|-----------|
| 1. 스칼핑 방지 롤러 | 4. 플랜지 너트 |
| 2. 스페이서 | 5. 볼트 |
| 3. 부상 | |

너트와 볼트가 장착되어 있으며 같은 방식으로 조정할 수 있습니다.

다양한 예초 환경에 따라 모어 배출 플로우를 조정할 수 있습니다. 최상의 예초 품질을 위해 노브와 배플을 조정합니다.

1. 평지에 장비를 주차하고, 블레이드 제어 스위치를 해제하고, 주차 브레이크를 체결합니다.
2. 엔진을 끄고 키를 빼고 나서 움직이는 모든 부품이 멈출 때까지 기다렸다가 운전석에서 내립니다.
3. 노브를 풉니다.
4. 노브를 원하는 위치로 밀어 넣습니다.
5. 노브를 조입니다.

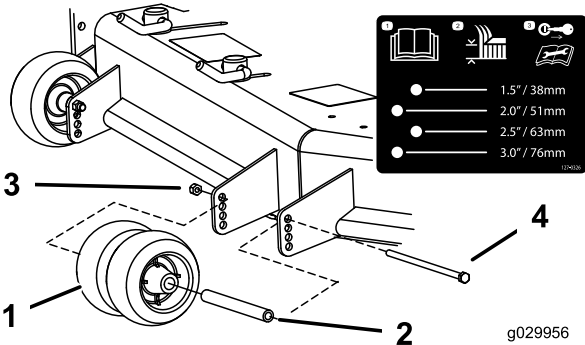


그림 31

g029956

- | | |
|--------------|-----------|
| 1. 스칼핑 방지 롤러 | 3. 플랜지 너트 |
| 2. 부상 | 4. 볼트 |

플로우 배플 위치 조정

다음 값은 단순 참조용입니다. 조정값은 잔디 유형, 수분 함유량, 잔디의 높이에 따라 달라집니다.

참고: 엔진 동력이 낮아지고 모어 이동 속도가 느려지면 배플을 여십시오.

위치 A

이 위치는 완전한 후방 위치입니다. 다음과 같은 경우 이 위치를 사용하십시오.

- 짧고 가벼운 잔디 예초 작업
- 건조한 작업
- 잔디 예지물이 작음
- 모어에서 예지물을 멀리 보낼 경우

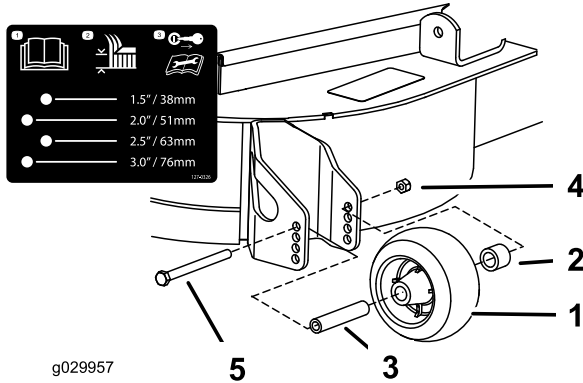


그림 32

g029957

- | | |
|--------------|-----------|
| 1. 스칼핑 방지 롤러 | 4. 플랜지 너트 |
| 2. 스페이서 | 5. 볼트 |
| 3. 부상 | |

플로우 배플 노브 조정

이 절차는 플로우 배플 노브가 장착된 장비에만 해당합니다. 특정 모델에는 플로우 배플 노브 대신에

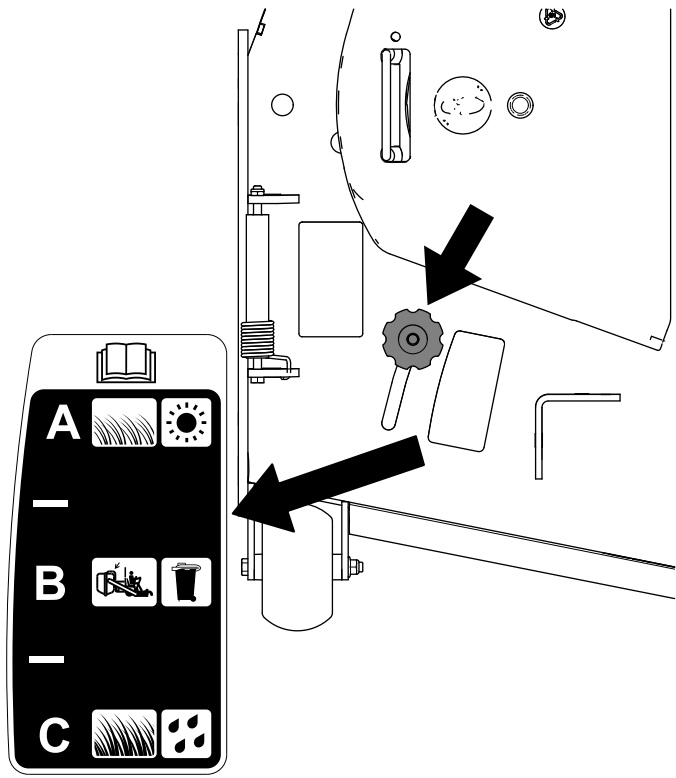


그림 33

g295810

위치 C

이 위치는 완전한 전방 위치입니다. 다음과 같은 경우 이 위치를 사용하십시오.

- 길고 촘촘한 잔디 예초 작업
- 젖은 상태
- 엔진 동력의 사용량을 낮춤
- 무거운 화물을 실고 이동 속도를 높임

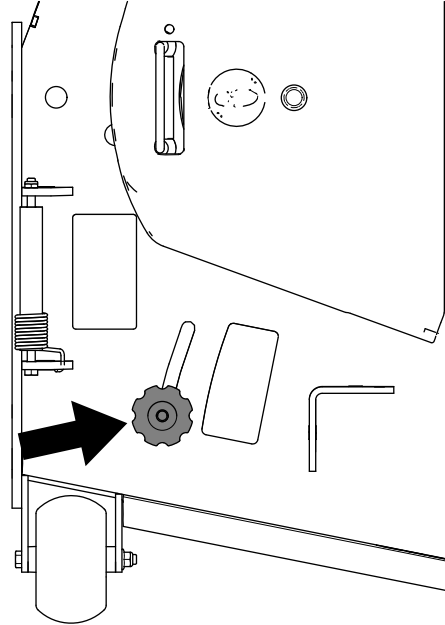


그림 35

g295812

위치 B

백에 수거할 때 이 위치를 사용합니다. 항상 블로우 입구와 정렬합니다.

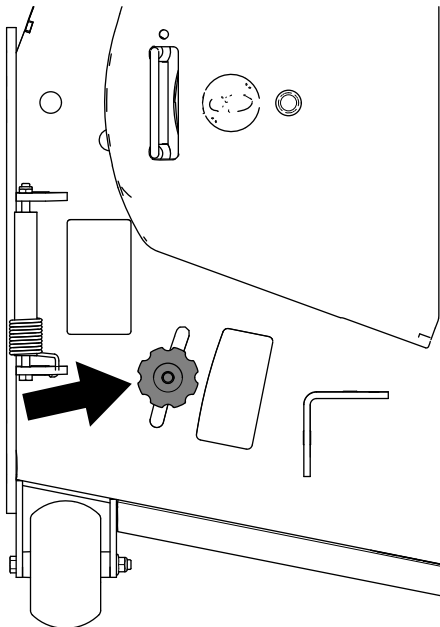


그림 34

g295811

운영 팁

고속 스로틀 설정

최상의 예초 작업과 최적의 공기 순환을 위해 엔진을 FAST(고속) 위치로 작동합니다. 잔디를 완전히 깎기 위해서 공기가 필요하므로, 모어 데크가 잘리지 않은 잔디를 완전히 둘러쌀 정도로 예고를 낮추지 마십시오. 항상 모어 데크 한쪽에 잘리지 않은 잔디가 없도록 하여 모어 데크에 공기가 흡입되도록 하십시오.

최초의 잔디 예초

모어 데크의 예고가 균등하지 않은 지면을 깎아내지 않도록 잔디를 일반보다 좀 더 높게 자릅니다. 일반적으로 과거에 사용된 예고가 최상의 값입니다. 15 cm 이상의 잔디를 깎을 경우, 원하는 예초 품질을 얻기 위해 잔디를 두 번 깎아야 합니다.

잔디 블레이드의 1/3로 예초하기

잔디 블레이드의 약 1/3로 예초하는 것이 좋습니다. 잔디가 희박하게 자랐거나, 잔디가 천천히 자라는 늦은 가을에 작업하지 않는 한, 그 이상의 예초는 권장하지 않습니다.

예초 방향의 변경

잔디를 똑바로 키우기 위해 예초 방향을 변경하십시오. 이렇게 하면 또한 예지물을 분산시키도록 돕고 분해와 시비 환경을 향상시킵니다.

정확한 간격으로 예초하기

잔디는 계절에 따라 연중 다른 속도로 자랍니다. 같은 예고를 유지하려면 봄 초에 더 자주 예초하십시오. 여름 중순에 잔디에 천천히 자라므로 덜 자주 예초해도 됩니다. 오랫동안 예초 작업을 할 수 없다면, 첫 번째는 높은 예고로 작업하고, 2일 후에 낮은 예고로 다시 예초합니다.

저속 커팅 설정

예초 품질을 개선하려면 특정 상황에서 저속 이동을 사용하십시오.

너무 낮은 예고 방지

울퉁불퉁한 잔디를 예초할 때, 예고를 높여 잔디 벗겨짐을 방지하십시오.

장비 정비

예초 작업 중에 장비의 전진을 멈출 경우, 잔디에 예지물 덩어리가 떨어질 수 있습니다. 이런 경우를 피하기 위해, 블레이드를 체결한 상태에서 이전에 예초한 구역으로 이동하거나, 앞으로 전진할 때 모어 데크를 분리할 수 있습니다.

모어 데크의 밀면 청소

장비를 사용한 다음 모어 데크의 밀면에서 예지물과 먼지를 청소하십시오. 잔디와 먼지가 모어 데크 내부에 쌓이면 예초 품질이 떨어집니다.

블레이드 유지보수

날카로운 블레이드는 잔디가 뜯기거나 분쇄되지 않으면서 깔끔하게 커팅할 수 있으므로, 예초 시즌 중에 블레이드를 날카롭게 유지하십시오. 잔디가 뜯기거나 분쇄되면 가장자리가 갈색으로 변하면서 성장을 느리게 하고 질병에 걸릴 위험이 커집니다. 작업 후 모어 블레이드의 날카로운 정도를 확인하고 마모되거나 손상되지 않았는지 점검하십시오. 필요시 흙집에 줄질을 하고 블레이드를 날카롭게 합니다. 블레이드가 손상되거나 마모되면, Toro 순정 블레이드로 즉시 교체하십시오.

작업 후

작동 후 안전성

일반적인 안전성

- 장비를 평지에 주차하고, 동력을 해제하고, 주차 브레이크를 채우고, 엔진을 멈춘 다음 키를 제거하거나 점화 플러그 와이어를 분리하십시오. 모든 움직임이 멈추고 장비가 식을 때까지 기다린 다음 조정, 청소, 수리 또는 보관하십시오. 교육받지 않은 사람이 장비를 정비하게 하지 마십시오.
- 유지보수 섹션에 명시된 대로 장비를 청소하십시오. 엔진 및 엔진 영역에 잔디, 나뭇잎, 과도한 그리스나 오일, 기타 이물질이 쌓이지 않도록 하십시오. 이러한 물질이 연소되어 화재가 발생할 수 있습니다.
- 위험 요소를 만들 수 있는 부품의 마모 또는 손상 여부를 자주 점검하십시오. 느슨한 하드웨어를 조입니다.

연료 차단 밸브 사용

연료 차단 밸브는 시트 아래에 있습니다. 시트를 앞으로 밀어서 액세스합니다.

운송, 정비 및 보관하려면 연료 차단 밸브를 닫습니다.

엔진의 시동을 걸 때 엔진 차단 밸브를 여십시오.

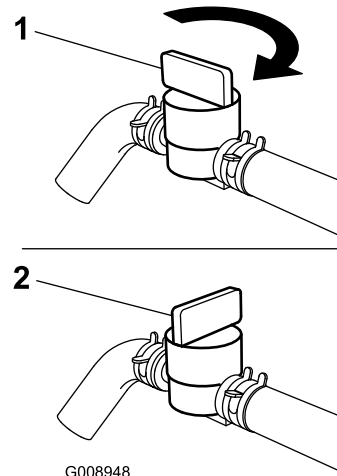


그림 36

1. ON(켜짐) 위치

2. OFF(꺼짐) 위치

구동 휠 릴리스 밸브 사용

⚠ 경고

손이 엔진 데크 아래의 회전 구동 부품에 걸리면 중상을 당할 수 있습니다.

엔진을 끄고 키를 빼고 나서 움직이는 모든 부품이 멈출 때까지 기다렸다가 구동 휠 릴리스 밸브에 접근하십시오.

⚠ 경고

엔진과 유압 구동 장치는 매우 뜨거울 수 있습니다. 뜨거운 엔진이나 유압 구동 장치에 접촉하면 심각한 화상을 입을 수 있습니다.

엔진과 유압 구동 장치가 완전히 식을 때까지 기다렸다가 구동 휠 릴리스 밸브에 접근하십시오.

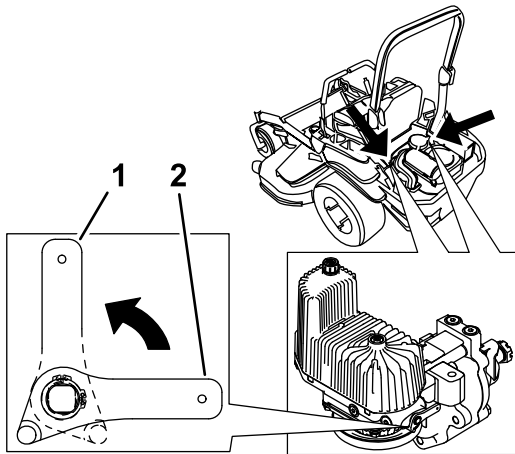
구동 휠 릴리스 밸브는 시트 아래의 유압 구동 장치 후면에 있습니다.

참고: 장비를 작동할 때 릴리스 밸브를 완전히 수평하게 놓습니다. 그렇지 않으면 유압 시스템에 중대한 손상이 발생할 수 있습니다.

1. 평지에 장비를 주차하고, 블레이드 제어 스위치를 해제하고, 주차 브레이크를 체결합니다.
2. 엔진을 끄고 키를 빼고 나서 움직이는 모든 부품이 멈출 때까지 기다렸다가 운전석에서 내립니다.
3. 장비를 밀 때는 릴리스 밸브 레버를 수직으로 회전시킵니다(그림 37).

참고: 수직으로 놓으면 유압 오일이 펌프를 우회하여 휠이 회전할 수 있습니다.

4. 장비를 밀기 전에 주차 브레이크를 풉니다.



g015123
g015123

그림 37

1. 수직으로 놓고 장비를 밀니다
2. 수평으로 놓고 장비를 작동합니다

5. 장비를 작동할 때는 릴리스 밸브 레버를 수평으로 회전시킵니다(그림 37).

장비 운반

해비 듀티 트레일러나 트럭을 사용하여 장비를 운반합니다. 하나의 전폭 램프를 사용하십시오. 트레일러나 트럭에 법에서 규정하는 모든 필수 브레이크, 표시등 및 표지가 있는지 확인하십시오. 모든 안전 수칙을 주의 깊게 읽으십시오. 이 내용을 잘 알아 두면 자신이나 주변 사람들이 다치는 것을 막을 수 있습니다. 트레일러 및 장비 고정 요건에 대한 현지 규정을 참조하십시오.

⚠ 경고

방향 지시등, 표시등, 반사 마크, 저속 차량 표시등이 없이 도로나 길을 주행하면 위험하며 사람이 다치는 사고가 발생할 수 있습니다.

공도나 길에서 장비를 주행하지 마십시오.

트레일러 선택

⚠ 경고

장비를 트레일러나 트럭에 상차하면 전복 가능성이 커지며, 심하게 다치거나 사망하는 사고가 발생할 수 있습니다(그림 38).

- 한 개의 전폭 램프만 사용하십시오. 장비의 각 측면에서 개별 램프를 사용하지 마십시오.
- 램프와 지면 사이 또는 램프와 트레일러나 트럭 사이 각도가 15도를 넘지 않아야 합니다.
- 램프 길이가 트레일러 또는 트럭 화물칸의 지상고보다 적어도 4배가 되도록 하십시오. 램프 각도가 평평한 지상에 대해 15도 이상 되지 않도록 하십시오.

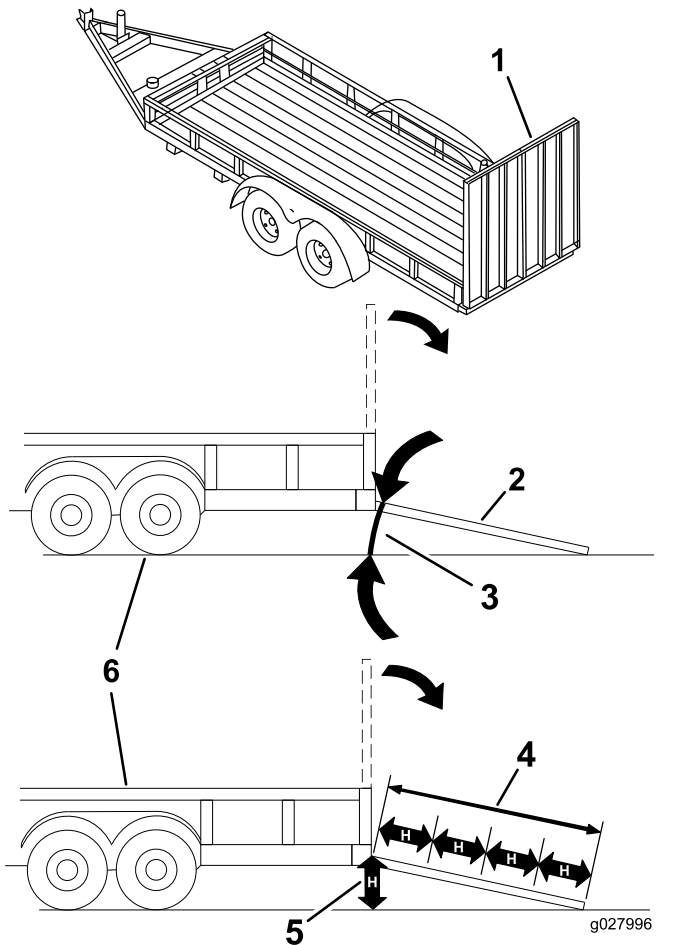


그림 38

- | | |
|---------------------|--|
| 1. 접힌 위치 전폭 램프 | 4. 램프가 트레일러 또는 트럭 화물칸의 지상고보다 적어도 4배가 되도록 합니다 |
| 2. 적하 위치의 전폭 램프 축면도 | 5. H = 트럭 또는 트럭 화물칸의 지상고 |
| 3. 15도 이하임 | 6. 트레일러 |

장비 실기

⚠ 경고

장비를 트레일러나 트럭에 실으면 뒤집힐 가능성이 커지며, 심하게 다치거나 사망하는 사고가 발생할 수 있습니다.

- 램프 위에서 장비를 운전할 때 매우 주의하십시오.
- 장비를 후진하여 램프 위로 실고 전진하여 램프를 내려갑니다.
- 장비를 램프 위에서 운전할 때 갑자기 가속하거나 감속하지 마십시오. 제어력을 상실하거나 전복될 수 있습니다.

1. 트레일러를 사용하는 경우 트레일러를 견인 차량에 연결하고 안전 체인을 연결합니다.

2. 해당되는 경우, 트레일러 브레이크와 라이트를 연결합니다.
3. 램프를 내리고 램프와 지상 사이의 각도가 15도 이하인지 확인하십시오(그림 38).
4. 장비를 후진하여 램프 위로 올립니다(그림 39).

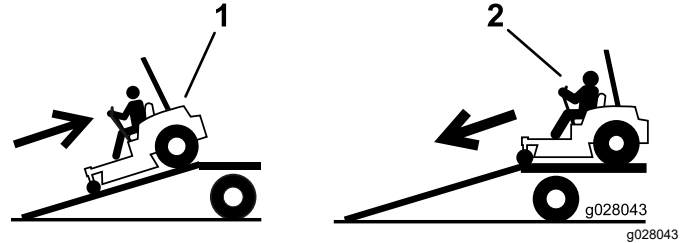


그림 39

1. 장비를 후진하여 램프 위로 올립니다.
2. 장비를 전진하여 램프 아래로 내립니다.

5. 엔진을 끄고, 키를 뺀 다음 주차 브레이크를 겁니다.
6. 스트랩, 체인, 케이블 또는 로프로 장비의 전방 캐스터 휠과 후방 범퍼 근방을 단단히 묶습니다(그림 40). 고정 요건에 대한 현지 규정을 참조하십시오.

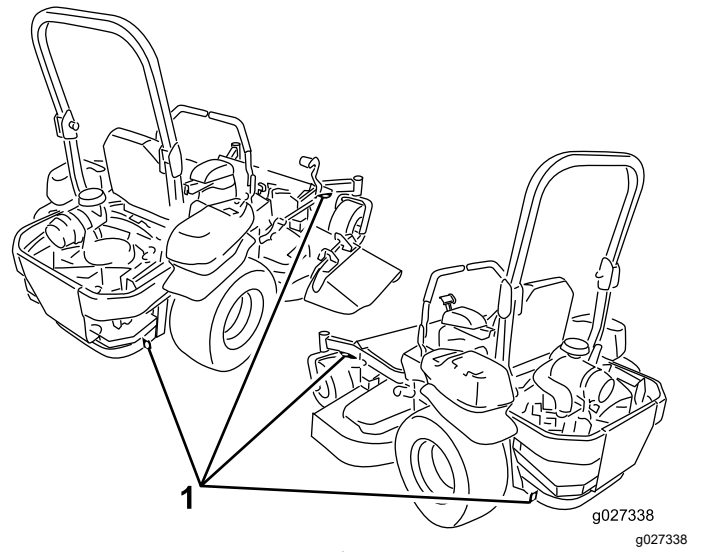


그림 40

1. 고정 루프

장비 하역

1. 램프를 내리고 램프와 지상 사이의 각도가 15도 이하인지 확인하십시오(그림 38).
2. 램프 아래로 장비를 전진합니다(그림 39).

유지보수

유지관리 안전성

▲ 경고

유지보수 또는 조정 작업을 하는 중에 다른 사람이 엔진의 시동을 걸 수 있습니다. 실수로 엔진의 시동이 걸리면 운전자 또는 주변 사람이 심각한 부상을 당할 수 있습니다.

점화 스위치에서 키를 빼고, 주차 브레이크를 체결하고, 점화 플러그의 와이어를 분리한 다음 유지보수 작업을 수행하십시오. 또한, 점화 플러그에 실수로 접촉할 수 있으므로 와이어를 한 쪽으로 치우십시오.

▲ 경고

엔진은 매우 뜨거울 수 있습니다. 뜨거운 엔진에 접촉하면 심각한 화상을 입을 수 있습니다.

엔진을 완전히 식힌 다음에 엔진 영역 부근에서 정비 또는 수리 작업을 하십시오.

- 장비를 평지에 주차하고, 동력을 해제하고, 주차 브레이크를 채우고, 엔진을 멈춘 다음 키를 제거하거나 점화 플러그 와이어를 분리하십시오. 모든 움직임이 멈추고 장비가 식을 때까지 기다린 다음 조정, 청소 또는 수리 작업을 하십시오. 교육받지 않은 사람이 장비를 정비하게 하지 마십시오.
- 수리하기 전에 배터리 연결을 해제하거나 점화 플러그 와이어를 분리하십시오. 먼저 음극 단자의 연결을 해제한 다음 양극 단자의 연결을 해제합니다. 다시 연결할 때는 양극 단자를 먼저 연결한 다음 음극 단자를 연결합니다.
- 장비, 가드, 실드 및 모든 안전 장치를 제자리에 고정하고 안전한 작동 상태가 유지되도록 하십시오. 부품의 마모 또는 불량 상태를 자주 점검하고 필요 시 제조업체가 권장하는 부품으로 교체하십시오.

▲ 경고

원래 장치, 부품 및/또는 액세서리를 제거하거나 개조하면 장비의 보증, 제어력, 안전 수준이 변경될 수 있습니다. 원래 장치를 무단으로 개조하거나 Toro의 정품 부품을 사용하지 않으면 심각한 부상을 당하거나 사망 사고가 발생할 수 있습니다. 장비, 엔진, 연료 또는 배기 시스템을 무단으로 변경하면 ANSI, OSHA 및 NFPA와 같은 현행 안전 표준 및/또는 EPA 및 CARB와 같은 정부 규제를 위반할 수 있습니다.

▲ 경고

압력에 의해 분출되는 유압 오일은 피부에 침투하여 부상을 입힐 수 있습니다. 유압 오일이 실수로 피부에 침투했을 경우 몇 시간 내에 이러한 유형의 부상 치료에 익숙한 의사가 수술을 하여 제거해야 합니다. 그렇지 않을 경우 고저가 생길 수 있습니다.

- 장착된 경우, 유압 시스템에 압력을 가하기 전에 모든 유압유 호스 및 라인의 상태가 양호하고 모든 유압 커넥터 및 부품이 단단히 조여져 있는지 확인하십시오.
- 고압의 유압 오일이 분출되는 핀 홀 구멍이나 노즐 근처에 손이나 신체를 두지 마십시오.
- 유압 오일 누출 지점은 손이 아닌 판지나 종이를 사용하여 찾으십시오.
- 유압 시스템에 대한 작업을 수행하기 전에 모션 제어 레버를 중립으로 두고 엔진을 멈춘 다음 유압 시스템의 모든 압력을 안전하게 해제하십시오.

▲ 경고

연료 장치 부품에는 고압이 걸려 있습니다. 부적절한 구성품을 사용하면 시스템이 고장나고, 휘발유가 누출되고, 폭발이 발생할 수 있습니다.

고압 장치에 적합하게 승인된 연료 라인 및 연료 필터만을 사용하십시오.

- 블레이드를 점검할 때에는 주의하십시오. 정비할 때에는 블레이드를 옷감 등으로 둘러싸거나 장갑을 착용하고 주의를 기울여야 합니다. 손상된 블레이드는 교체해야 합니다. 절대 블레이드를 펴거나 용접하지 마십시오.
- 필요 시 잭 스탠드를 사용하여 장비 및/또는 구성 부품을 받치십시오.

▲ 주의

정비 또는 유지보수 작업을 진행할 때 기계식 또는 유압식 잭으로만 장비를 들어 올리면 위험할 수 있습니다. 기계식 또는 유압식 잭이 장비를 충분히 지탱하지 못하거나, 고장이 나면 장비가 떨어져 부상을 당할 수 있습니다.

기계식 또는 유압식 잭으로만 지탱하지 마십시오. 적절한 잭 스탠드 또는 유사한 받침대를 이용하십시오.

- 에너지가 축적된 부품의 압력은 조심스럽게 빼십시오.
- 움직이는 부품에 손과 발을 가까이 가져가지 마십시오. 가능하다면 엔진 작동 중에는 조정을 가하지 마십시오. 엔진을 가동하고 부품이 움직이

는 상태에서 유지보수 또는 조정 절차를 수행해야 한다면, 극도로 조심하십시오.

⚠ 경고

움직이는 부품이나 뜨거운 표면에 닿으면 사람이 다칠 수 있습니다.

손가락, 손, 옷 등이 회전하는 부품과 뜨거운 표면에 닿지 않게 하십시오.

- 모든 볼트를 자주 점검하여 적절한 고정 상태를 유지하십시오.

권장 유지보수 일정

유지보수 서비스 간격	유지보수 절차
처음 8시간 후	<ul style="list-style-type: none"> • 엔진 오일을 교환합니다.
처음 100시간 후	<ul style="list-style-type: none"> • 휠 러그 너트의 토크를 점검합니다. • 휠 허브 홀볼이 너트의 토크를 점검합니다. • 주차 브레이크를 조정합니다.
처음 250시간 후	<ul style="list-style-type: none"> • 유압 필터 및 유압 오일을 교환합니다.
매번 사용하기 전 또는 매일	<ul style="list-style-type: none"> • 안전 인터록 시스템을 점검합니다. • 엔진 오일 레벨 점검. • 안전 벨트를 점검합니다. • 롤바 노브를 점검합니다. • 엔진 스크린과 오일 쿨러를 청소합니다. • 유압 장치 보호대를 점검하고 청소하십시오. • 블레이드를 점검합니다. • 모어 데크 하부를 청소합니다. • 서스펜션 시스템을 청소합니다.
매 50시간	<ul style="list-style-type: none"> • 타이어 공기압을 점검합니다 • 벨트의 균열이나 마모 상태를 검사합니다. • 유압 오일 레벨 점검.
매 100시간	<ul style="list-style-type: none"> • 모어 데크 리프트 피벗에 윤활유를 칠합니다. • 엔진 오일을 교환합니다 (이물질이나 먼지가 많은 환경에서는 좀 더 자주 해야 함). • Kawasaki 엔진—정화 플러그를 교환 또는 청소하고 간극을 조정합니다. • 엔진 냉각 핀과 보호대를 점검하고 청소합니다.
매 200시간	<ul style="list-style-type: none"> • 엔진 오일 필터를 교환합니다 (이물질이나 먼지가 많은 환경에서는 좀 더 자주 해야 함).
매 250시간	<ul style="list-style-type: none"> • 기본 에어 필터 교체 (이물질이나 먼지가 많은 환경에서는 좀 더 자주 해야 함). • 안전 에어 필터 점검 (이물질이나 먼지가 많은 환경에서는 좀 더 자주 해야 함). • 초기 교환 후 - Mobil 1 15W50 오일을 사용할 경우 유압 시스템 필터 및 오일을 교환하십시오. (이물질이나 먼지가 많은 환경에서는 좀 더 자주 교환해야 함)
매 400시간	<ul style="list-style-type: none"> • 캐스터 피벗에 그리스를 칠합니다 (이물질이나 먼지가 많은 환경에서는 좀 더 자주 해야 함).
매 500시간	<ul style="list-style-type: none"> • 안전 에어 필터 교체 (이물질이나 먼지가 많은 환경에서는 좀 더 자주 해야 함). • 연료 필터를 교환합니다 (먼지가 많거나 더러운 환경에서는 더 자주). • 휠 러그 너트의 토크를 점검합니다. • 휠 허브 홀볼이 너트의 토크를 점검합니다. • 캐스터 피벗 베어링을 조정합니다. • 주차 브레이크를 조정합니다. • 초기 교환 후 - Toro® HYPR-OIL™ 500 오일을 사용할 경우 유압 시스템 필터 및 오일을 교환하십시오. (이물질이나 먼지가 많은 환경에서는 좀 더 자주 교환해야 함)
매 월	<ul style="list-style-type: none"> • 배터리 충전 상태를 점검하십시오.

유지보수 서비스 간격	유지보수 절차
매년	<ul style="list-style-type: none"> • 펌프 벨트 아이들러 암에 그리스를 칠합니다. • 캐스터 휠 베어링에 그리스를 칠합니다 (이물질이나 먼지가 많은 환경에서는 좀 더 자주 해야 함). • 캐스터 휠 허브에 그리스를 칠합니다.
매년 또는 보관하기 전	<ul style="list-style-type: none"> • 얼룩진 표면에 페인트를 칠합니다. • 보관하기 전에 상기에 설명된 모든 유지관리 절차를 확인하십시오.

중요: 추가 유지보수 절차는 엔진 사용 설명서를 참조하십시오.

▲ 주의

스위치에 키를 꽂아 둔 채로 놔두면 누군가 우발적으로 엔진을 작동시켜 운전자나 주위에 있는 다른 사람에게 중상을 입힐 수 있습니다.

유지보수 작업을 진행하기 전에 엔진을 끄고 스위치에서 키를 뺍니다.

윤활

장비에 그리스 바르기

이물질이나 먼지가 많은 환경에서는 좀 더 자주 장비에 그리스를 칠합니다.

그리스 유형: 리튬 또는 몰리브덴 그리스 2호

1. 평지에 장비를 주차하고, 블레이드 제어 스위치를 해제하고, 주차 브레이크를 체결합니다.
2. 엔진을 끄고 키를 빼고 나서 움직이는 모든 부품이 멈출 때까지 기다렸다가 운전석에서 내립니다.
3. 형겅으로 그리스 피팅을 닦아 냅니다.

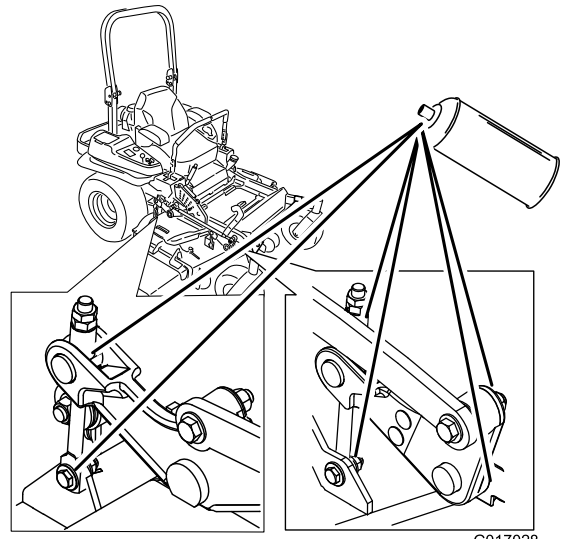
참고: 피팅 앞의 페인트를 벗겨 냅니다.

4. 그리스 건을 피팅에 연결합니다.
5. 그리스가 베어링 밖으로 흐를 때까지 피팅에 그리스를 펌핑합니다.
6. 빠져나온 그리스를 닦아내십시오.

모어 데크 리프트 피벗에 윤활유 칠하기

서비스 간격: 매 100시간

경유나 스프레이 윤활유를 사용하여 데크 리프트 피벗에 윤활유를 칠합니다.



G017028

g017028

그림 41

모어 데크에 그리스 칠하기

서비스 간격: 매년—펌프 벨트 아이들러 앞에 그리스를 칠합니다.

1. 평지에 장비를 주차하고, 블레이드 제어 스위치를 해제하고, 주차 브레이크를 체결합니다.
2. 엔진을 끄고 키를 빼고 나서 움직이는 모든 부품이 멈출 때까지 기다렸다가 운전석에서 내립니다.
3. 그리스가 밖으로 흘러나올 때까지 모어 데크 아이들러 폴리 피벗에 그리스를 칠합니다(그림 42).

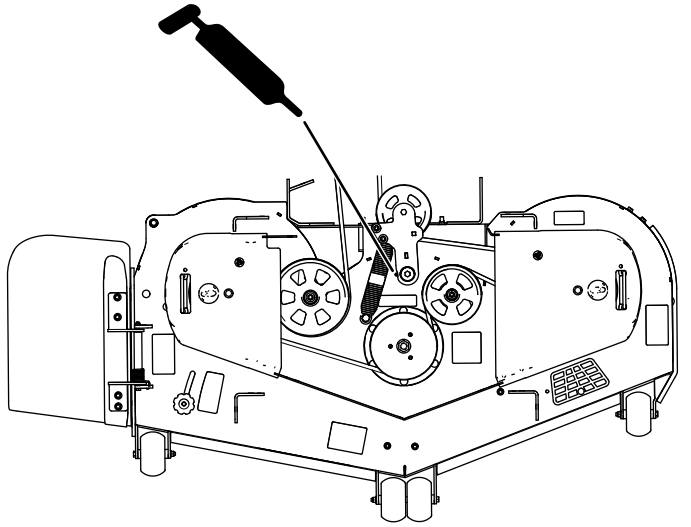


그림 42

4. 구동 벨트 아이들러 앞에 그리스를 칠합니다(그림 43).

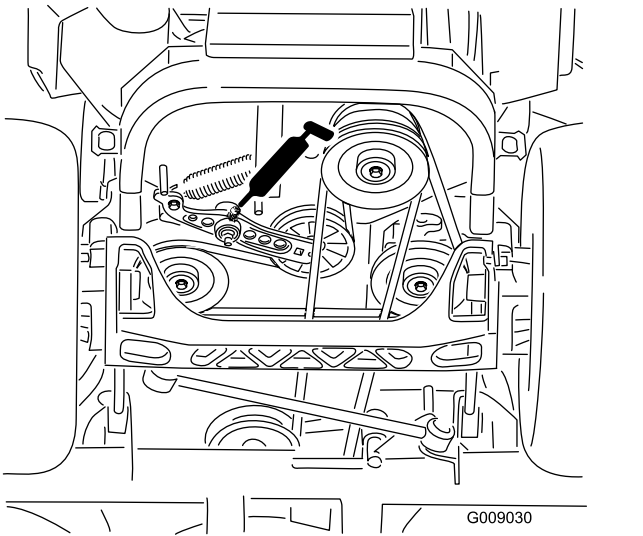


그림 43

5. 먼지 캡을 분리하고 캐스터 피벗을 조정합니다.

참고: 그리스 칠이 완료될 때까지 먼지 캡을 따로 보관합니다.

6. 육각 플러그를 분리합니다.
7. 구멍으로 구리스 피팅을 끼워 넣습니다.
8. 상단 베어링 밖으로 흐를 때까지 피팅에 그리스를 펌프질 합니다.
9. 구멍에서 구리스 피팅을 빼냅니다.
10. 육각 플러그 및 먼지 캡을 장착합니다(그림 44).

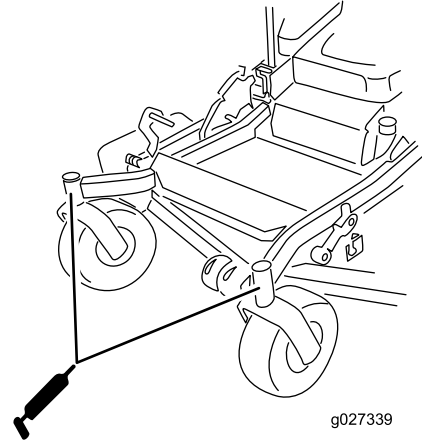


그림 44

11. 캐스터 휠 베어링에 그리스를 칠합니다(그림 44).

캐스터 피벗에 그리스 칠하기

서비스 간격: 매 400시간/매년 (먼저 해당하는 쪽으로 적용) (이물질이나 먼지가 많은 환경에서는 좀 더 자주 해야 함).

매년—캐스터 휠 베어링에 그리스를 칠합니다 (이물질이나 먼지가 많은 환경에서는 좀 더 자주 해야 함).

1. 평지에 장비를 주차하고, 블레이드 제어 스위치를 해제하고, 주차 브레이크를 체결합니다.
2. 엔진을 끄고 키를 빼고 나서 움직이는 모든 부품이 멈출 때까지 기다렸다가 운전석에서 내립니다.
3. 먼지 캡을 분리하고 캐스터 피벗을 조정한 다음 그리스 칠이 완료될 때까지 먼지 캡을 따로 보관합니다. 모어 데크에 그리스 칠하기 (페이지 37)을 참조하십시오.
4. 육각 플러그를 분리합니다.
5. 구멍으로 구리스 피팅을 끼워 넣습니다.
6. 상단 베어링 밖으로 흐를 때까지 피팅에 그리스를 펌프질 합니다.
7. 구멍에서 구리스 피팅을 빼냅니다. 육각 플러그 및 캡을 장착합니다.

캐스터 휠 허브에 그리스 칠하기

서비스 간격: 매년

1. 평지에 장비를 주차하고, 블레이드 제어 스위치를 해제하고, 주차 브레이크를 체결합니다.
2. 엔진을 끄고 키를 빼고 나서 움직이는 모든 부품이 멈출 때까지 기다렸다가 운전석에서 내립니다.
3. 모어를 들어 올려 접근합니다.
4. 캐스터 포크에서 캐스터 휠을 제거합니다.
5. 휠 허브에서 스플 가드를 분리합니다.

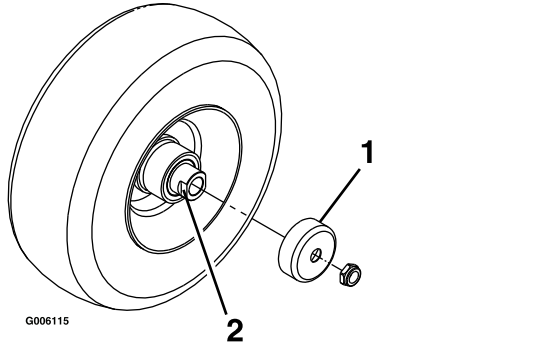


그림 45

1. 스플 가드
2. 렌치 플랫폼이 있는 스페이서 너트

15. 나산 고정제를 두 번째 스페이서 너트에 바르고 렌치 플랫폼을 바깥쪽을 향하게 하여 차축에 끼워 넣습니다.
16. 8~9 N·m 토크로 너트를 조인 다음 풀고 나서 2~3 N·m의 토크로 조입니다.
참고: 차축이 너트 너머로 나오지 않도록 하십시오.
17. 휠 허브 위로 스플 가드를 장착하고 캐스터 포트에 휠을 끼웁니다.
18. 캐스터 볼트를 장착하고 너트로 완전히 조입니다.

중요: 스플과 베어링 손상을 방지하려면 베어링 조정값을 자주 확인하십시오. 캐스터 타이어를 돌리십시오. 타이어가 자유롭게 돌거나(1~2 바퀴 이상), 측면 흔들림이 없어야 합니다. 휠이 자유롭게 움직이면 약간 끌리도록 스페이서 너트의 토크를 조정하십시오. 나산 고정제를 한번 더 바르십시오.

6. 캐스터 휠의 차축 어셈블리에서 스페이서 너트를 분리합니다.
참고: 차축에 스페이서 너트를 고정하기 위해 나산 고정제가 도포되어 있습니다.
7. 휠 어셈블리에서 차축을 분리합니다(다른 스페이서 너트는 계속 조립되어 있음).
8. 스플을 빼내고 베어링의 마모 또는 손상 상태를 점검한 다음 필요 시 교환합니다.
9. 일반 그리스로 베어링을 도포합니다.
10. 휠에 베어링 1개 및 새로운 스플 1개를 삽입합니다.
11. 차축 어셈블리에 스페이서 너트 2개가 없으면, 1개의 스페이서 너트에 나산 고정제를 바르고 렌치 플랫폼이 바깥쪽을 향하게 하여 차축에 끼워 넣습니다.
참고: 차축 끝까지 스페이서 너트를 돌려 끼우지 마십시오. 스페이서 너트의 바깥 표면에서 너트 내부의 차축 끝까지 약 3 mm 띄우십시오.
12. 조립된 너트와 차축을 새로운 스플과 베어링이 장착된 휠의 측면에서 끼웁니다.
13. 휠의 열린 말단 앞면을 위로 하고 차축 주변의 휠 내부를 일반 그리스로 가득 채웁니다.
14. 두 번째 베어링과 새로운 스플을 휠에 삽입합니다.

엔진 유지보수

엔진 안전성

- 오일을 점검하거나 크랭크케이스에 오일을 보충하기 전에는 엔진을 정지하십시오.
- 손, 발, 얼굴, 옷 등 신체 부위를 머플러 및 기타 뜨거운 표면에 가까이 하지 마십시오.

에어 클리너 정비

서비스 간격: 매 250시간—기본 에어 필터 교체 (이물질이나 먼지가 많은 환경에서는 좀 더 자주 해야 함).

매 250시간—안전 에어 필터 점검 (이물질이나 먼지가 많은 환경에서는 좀 더 자주 해야 함).

매 500시간—안전 에어 필터 교체 (이물질이나 먼지가 많은 환경에서는 좀 더 자주 해야 함).

참고: 작동 조건이 먼지나 모래가 극단적으로 많은 경우, 에어 클리너를 더 자주 점검하십시오.

필터 분리

1. 평지에 장비를 주차하고, 블레이드 제어 스위치 (PTO)를 해제하고, 주차 브레이크를 체결합니다.
2. 엔진을 끄고 키를 빼고 나서 움직이는 모든 부품이 멈출 때까지 기다렸다가 운전석에서 내립니다.
3. 에어 클리너의 래치를 풀어서 에어 클리너 본체에서 에어 클리너 커버를 벗깁니다(그림 46).

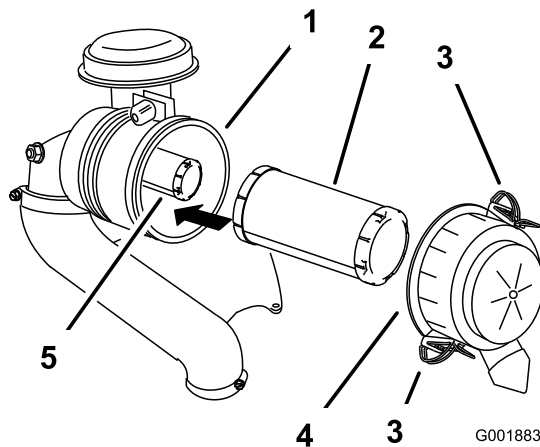


그림 46

- | | |
|--------------|--------------|
| 1. 에어 클리너 바디 | 4. 에어 클리너 커버 |
| 2. 기본 필터 | 5. 안전 필터 |
| 3. 래치 | |

5. 에어 클리너 본체에서 기본 필터를 부드럽게 밀어냅니다(그림 46).

참고: 본체 쪽으로 필터를 탈지 마십시오.

6. 안전 필터만 제거하고 교환합니다.

필터 검사

1. 안전 필터를 검사합니다. 더러운 경우, 안전 필터와 기본 필터를 모두 교환하십시오.

중요: 안전 필터를 청소하려 들지 마십시오. 안전 필터가 더러워지면 기본 필터도 손상된 것입니다.

2. 필터 외부에 밝은 빛을 비추면서 필터를 검사하여 기본 필터에 손상 부위가 있는지 확인하십시오. 기본 필터가 더러워졌거나, 구부러졌거나, 손상된 경우, 교환하십시오.

참고: 필터 구멍은 밝은 점으로 보입니다. 기본 필터를 청소하지 마십시오.

필터 장착

중요: 엔진이 손상되지 않도록, 항상 에어 필터 및 커버가 설치된 상태에서 엔진을 작동하십시오.

1. 새 필터를 설치할 경우, 필터가 운반 중 손상되었는지 검사합니다.

참고: 손상된 필터는 사용하지 마십시오.

2. 내부 필터를 교환할 경우, 필터 바디에 조심해서 밀어 넣습니다(그림 46).

3. 안전 필터 위로 기본 필터를 조심스럽게 밀니다(그림 46).

참고: 기본 필터를 설치할 때 외부 테두리를 밀어서 완착하도록 하십시오.

중요: 부드러운 필터의 내부는 변형될 수 있으므로 누르지 마십시오.

4. 에어 클리너 커버를 설치하고 래치를 고정합니다(그림 46).

4. 에어 클리너 커버 내부를 압축 공기로 청소합니다.

엔진 오일 정비

서비스 간격: 매번 사용하기 전 또는 매일

처음 8시간 후

매 100시간 (이물질이나 먼지가 많은 환경에서는 좀 더 자주 해야 함).

매 200시간—엔진 오일 필터를 교환합니다 (이물질이나 먼지가 많은 환경에서는 좀 더 자주 해야 함).

엔진 오일 규격

오일 유형: 세제 오일(API 서비스 SF, SG, SH, SJ, 또는 SL 등급)

크랭크케이스 용량: 1.9 L(필터 교환 장치 포함), 1.7 L(필터 교환 장치 제외)

점도: 아래 표를 참조하십시오.

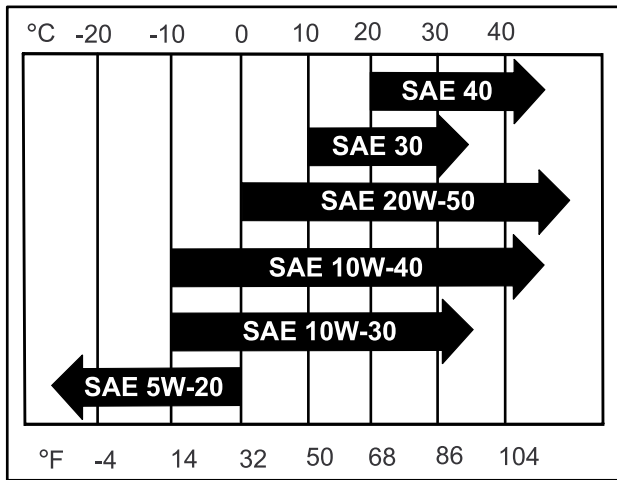


그림 47

참고: 다용도 오일(5W-20, 10W-30, 또는 10W-40)을 사용하면 소모량이 증가합니다. 이런 오일을 사용할 때에는 오일량을 좀 더 자주 점검하십시오.

엔진 오일 레벨 점검

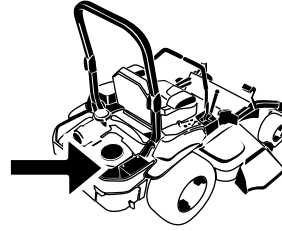
참고: 엔진이 식었을 때 오일을 점검하십시오.

중요: 엔진 크랭크케이스에 오일을 과다하게 주입하거나 모자라게 주입한 상태에서 엔진을 가동하면 엔진이 손상될 수 있습니다.

1. 평지에 장비를 주차하고, 블레이드 제어 스위치(PTO)를 해제하고, 주차 브레이크를 체결합니다.
2. 엔진을 끄고 키를 빼고 나서 움직이는 모든 부품이 멈출 때까지 기다렸다가 운전석에서 내립니다.

참고: 엔진을 식혀 오일이 충분한 시간 동안 수거통에 배출되도록 하십시오.

3. 오일 주입구와 계량봉을 분리하기 전에 엔진의 먼지, 잔디 예지물 등을 치우고 주위를 청소하십시오(그림 48).



G008804
g008804

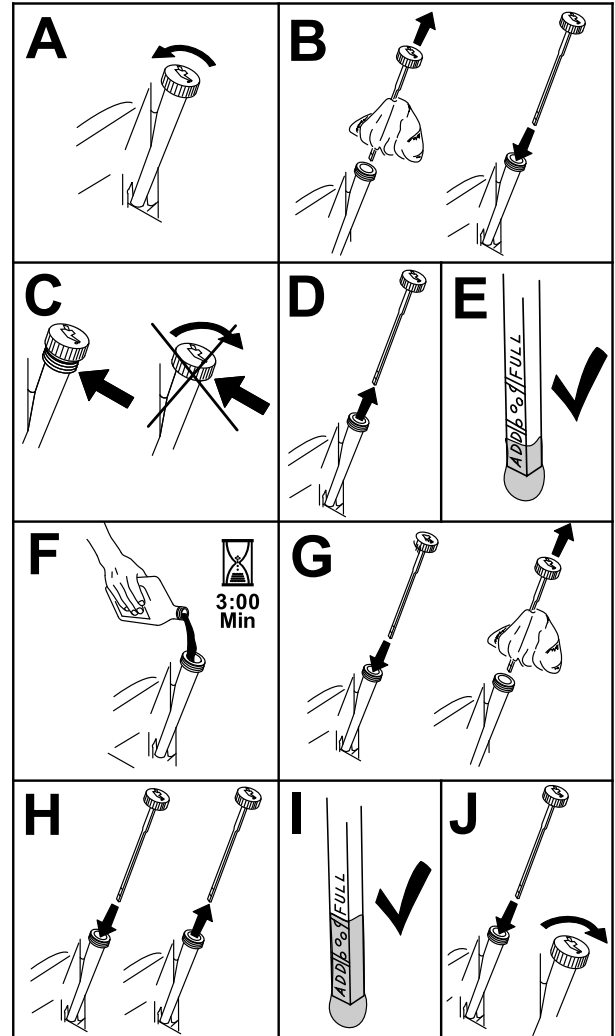


그림 48

g194611

엔진 오일과

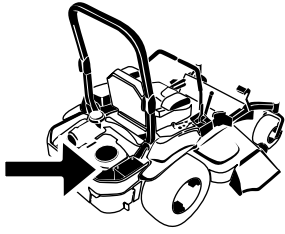
참고: 사용한 오일은 재활용 센터에서 폐기합니다.

1. 엔진을 시동하고 5분간 가동합니다.

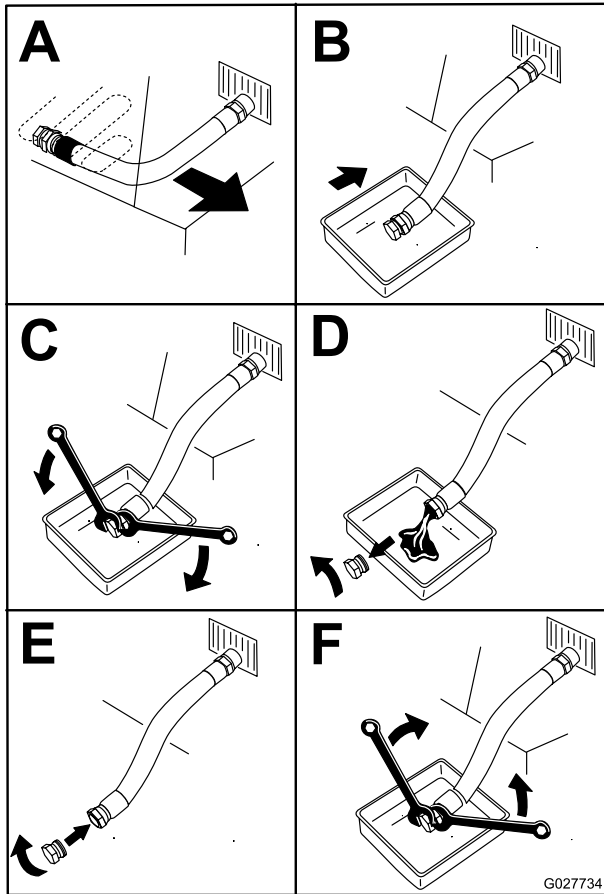
참고: 이렇게 하면 오일이 데워져서 더 잘 배출됩니다.

2. 장비를 주차할 때 배출 쪽을 반대쪽보다 조금 낮게 하여 오일을 완전히 배출합니다.

3. 블레이드 제어 스위치(PTO)를 해제하고, 주차 브레이크를 체결합니다.
4. 엔진을 끄고 키를 빼고 나서 움직이는 모든 부품이 멈출 때까지 기다렸다가 운전석에서 내립니다.
5. 엔진에서 오일을 배출합니다(그림 49).



G008804
g008804



G027734
g027734

그림 49

6. 지정된 오일 약 80%를 필러 튜브에 천천히 붓고 Full 마크까지 오일을 천천히 보충합니다(그림 50).

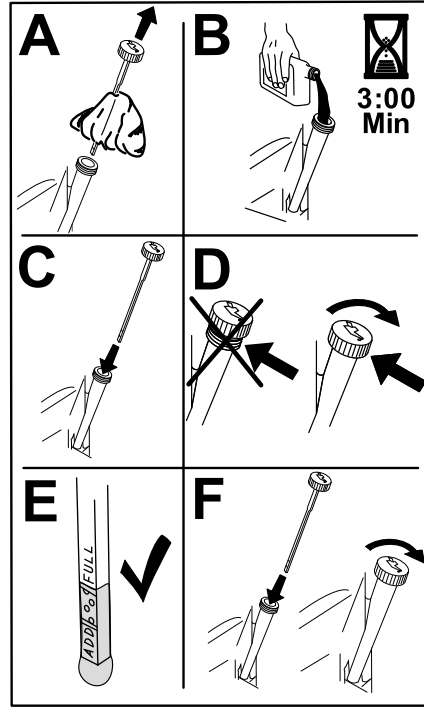


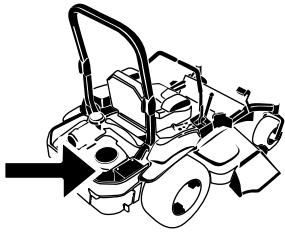
그림 50

g235264

7. 엔진의 시동을 걸고 평지로 주행합니다.
8. 오일 레벨을 다시 점검합니다.

엔진 오일 필터 교환

1. 엔진에서 오일을 배출합니다. 엔진 오일과 (페이지 40)을 참조하십시오.
2. 엔진 오일 필터를 교환합니다(그림 51).



G008804
g008804

점화 플러그 정비

서비스 간격: 매 100시간

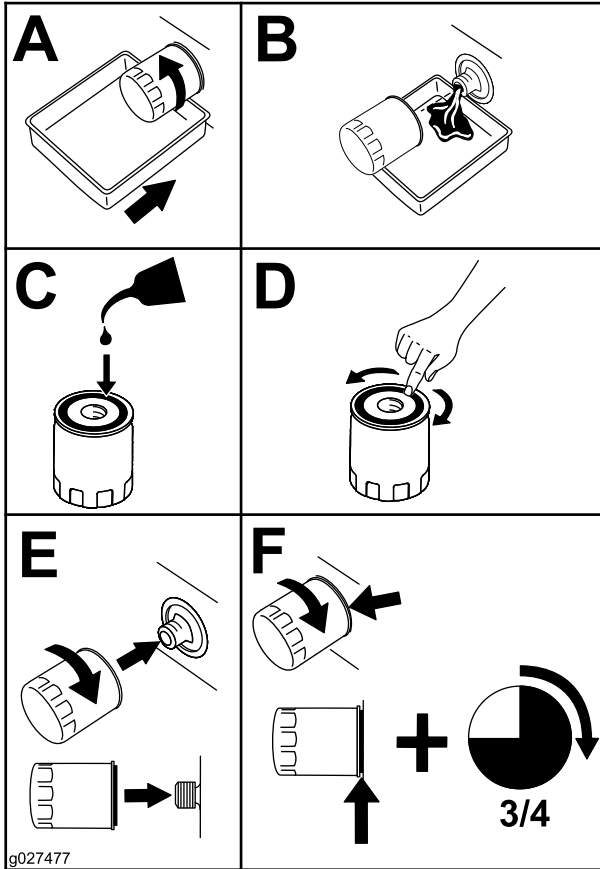
점화 플러그를 설치하기 전에 전극의 중앙과 측면 사이의 공극이 정확한지 확인하십시오. 점화 플러그 렌치를 사용하여 점화 플러그를 분리 및 장착하고, 간극 조정 공구나 필터 게이지를 사용하여 공극을 점검하고 조정합니다. 필요 시 새로운 점화 플러그를 장착합니다.

점화 플러그 종류: NGK® BPR5ES 또는 동등품

공극: 0.75 mm

점화 플러그 분리

1. 평지에 장비를 주차하고, 블레이드 제어 스위치 (PTO)를 해제하고, 주차 브레이크를 체결합니다.
2. 엔진을 끄고 키를 빼고 나서 움직이는 모든 부품이 멈출 때까지 기다렸다가 운전석에서 내립니다.
3. 플러그 베이스 주변을 청소하여 엔진에 먼지나 부스러기가 들어가지 않도록 합니다.
4. [그림 52](#)과 같이 점화 플러그를 찾아서 분리합니다.



g027477

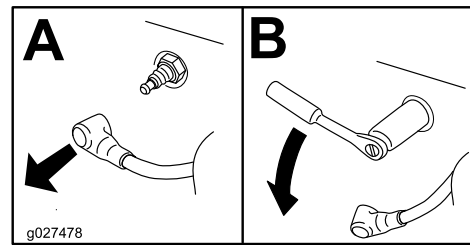
g027477

그림 51



G009922

g009922



g027478

g027478

그림 52

참고: 오일 필터 개스킷이 엔진에 닿을 때까지 끼운 다음 오일 필터를 3/4바퀴 조입니다.

3. 크랭크케이스에 적절한 유형의 새 오일을 주입합니다. [엔진 오일 규격 \(페이지 40\)](#)을 참조하십시오.

점화 플러그 점검

중요: 점화 플러그를 청소하지 마십시오. 검정색 코팅이 있거나, 전극이 닳았거나, 오일이 입혀져 있거나, 깨진 경우, 점화 플러그를 항상 교체하십시오.

절연체에 약간 갈색이나 회색이 보이면 엔진이 정상적으로 작동한 것입니다. 에어 클리너가 더러우면 절연체에 검정 코팅이 나타납니다.

공극을 0.75 mm로 설정합니다.

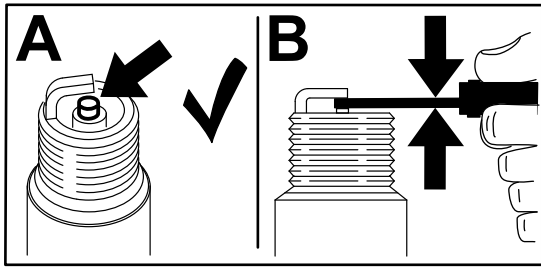


그림 53

g206628

연료 시스템 유지보수

⚠ 위험

특정 환경에서 연료는 가연성이 극히 높으며 쉽게 폭발할 수 있습니다. 연료로 인한 화재나 폭발은 자신과 타인에게 화상을 입힐 수 있으며 재산상의 피해를 초래할 수도 있습니다.

퓨즈와 관련된 주의 사항의 전체 목록은 **연료 안전성 (페이지 16)**를 참조하십시오.

정화 플러그 장착

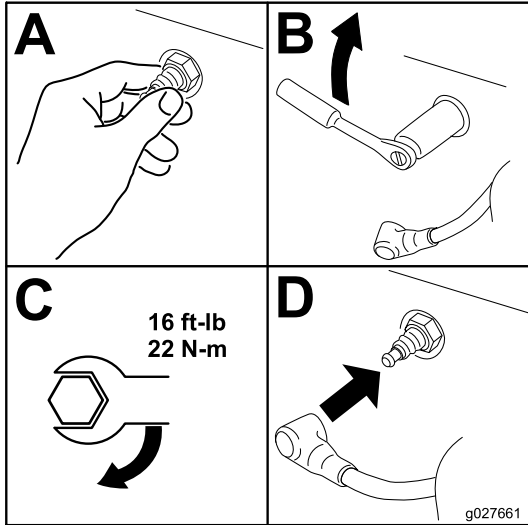


그림 54

g027661

연료 필터 교환

서비스 간격: 매 500시간/매년 (먼저 해당하는 쪽으로 적용) (먼지가 많거나 더러운 환경에서는 더 자주).

중요: 연료 라인 호스를 장착하고 공장에서 원래 장착한 방식대로 플라스틱 타이로 고정하여 연료 라인 손상을 유발할 수 있는 부품으로부터 연료 라인을 멀리 떨어져 있도록 합니다.

연료 필터는 엔진의 전방 좌측의 엔진 부근에 있습니다.

1. 평지에 장비를 주차하고, 블레이드 제어 스위치 (PTO)를 해제하고, 주차 브레이크를 체결합니다.
2. 엔진을 끄고 키를 빼고 나서 움직이는 모든 부품이 멈출 때까지 기다렸다가 운전석에서 내립니다.
3. 장비를 식힙니다.
4. 시트 아래의 연료 차단 밸브를 닫습니다.
5. 연료 필터를 교환합니다(그림 55).

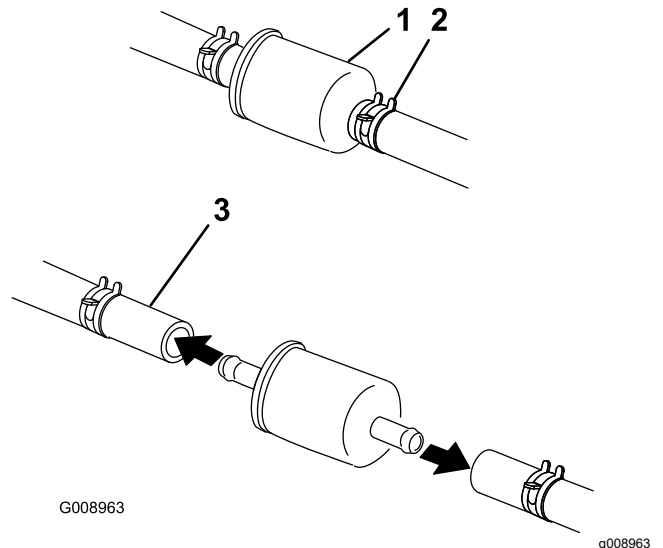


그림 55

1. 연료 필터
2. 호스 클램프
3. 연료 라인 호스

6. 연료 차단 밸브를 엽니다.

연료 탱크 정비

연료 탱크를 비우려고 시도하지 마십시오. 공인 서비스 딜러가 연료 탱크를 비우고, 연료 장치의 부품을 정비해야 합니다.

전기 시스템 유지보수

전기 시스템 안전성

- 장비를 수리하기 전에 배터리 연결을 해제하십시오. 먼저 음극 단자의 연결을 해제한 다음 양극 단자의 연결을 해제하십시오. 먼저 양극 단자를 연결한 다음 음극 단자를 마지막으로 연결하십시오.
- 불뚝이나 화염이 없으며 통풍이 잘 되는 개방된 곳에서 배터리를 충전하십시오. 충전기를 배터리에 연결하거나 연결 해제하기 전에 충전기 플러그를 뽑으십시오. 보호복을 입고 절연된 도구를 사용하십시오.

배터리 정비

서비스 간격: 매월

배터리 분리

⚠ 경고

배터리 단자나 금속 도구가 금속 장비 구성품에 닿으면 단락되어 불뚝이 될 수 있습니다. 불꽃이 배터리 가스를 폭발시켜 개인 상해로 이어질 수 있습니다.

- 배터리를 제거하거나 장착할 때에는 배터리 단자가 장비의 금속 부품에 닿지 않도록 하십시오.
- 배터리 단자와 장비의 금속 부품 사이에서 금속 도구가 단락되지 않도록 하십시오.

⚠ 경고

배터리에서 케이블을 잘못 분리하면 장비 및 케이블을 손상시켜 스파크가 발생할 수 있습니다. 불꽃이 배터리 가스를 폭발시켜 개인 상해로 이어질 수 있습니다.

- 항상 음극(검은색) 배터리 케이블을 분리한 다음 양극(적색) 케이블을 분리하십시오.
 - 항상 양극(적색) 배터리 케이블을 연결한 다음 음극(검은색) 케이블을 연결합니다.
- 평지에 장비를 주차하고, 블레이드 제어 스위치(PTO)를 해제하고, 주차 브레이크를 체결합니다.
 - 엔진을 끄고 키를 빼고 나서 움직이는 모든 부품이 멈출 때까지 기다렸다가 운전석에서 내립니다.
 - [그림 56](#)와 같이 배터리를 분리합니다.

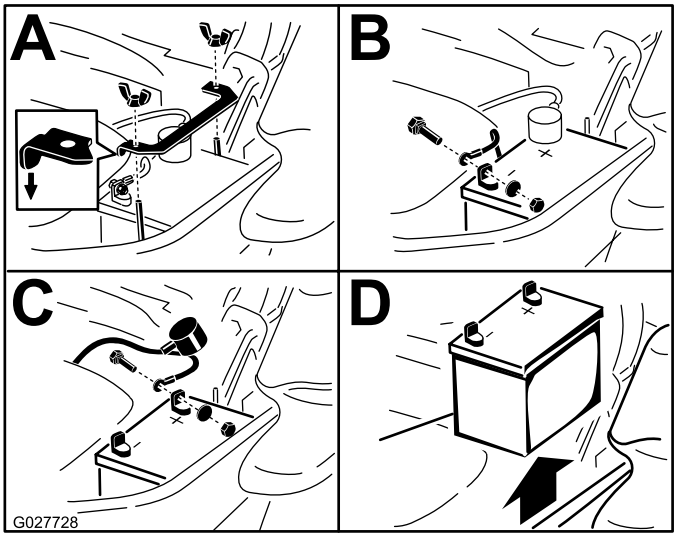


그림 56

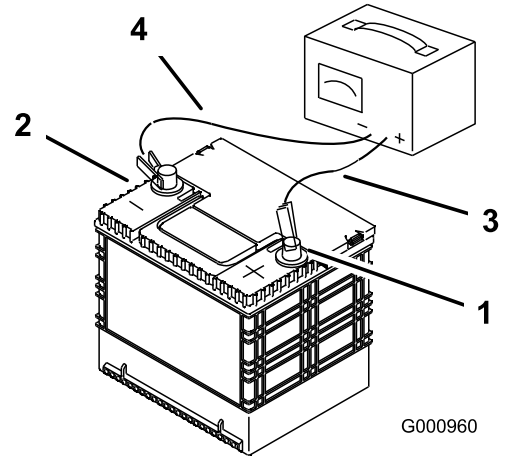


그림 57

- | | |
|------------------|-----------------|
| 1. 배터리 양극(+) 포스트 | 3. 적색(+) 충전기 리드 |
| 2. 배터리 음극(-) 포스트 | 4. 흑색(-) 충전기 리드 |

배터리 충전

⚠ 경고

배터리를 충전하면 폭발성 가스가 생성됩니다.

배터리 근처에서는 절대 흡연하지 않아야 하며 불꽃이나 화염에서 배터리를 멀리 하십시오.

중요: 항상 배터리가 완전히 충전된 상태로 유지하십시오(비중 1.265). 이는 온도가 0°C 미만일 때 배터리 손상을 방지하기 위해 특히 중요합니다.

1. 새시에서 배터리를 분리하십시오. [배터리 분리 \(페이지 44\)](#)을(를) 참조하십시오.
2. 25~30A 로 10~15분 동안, 10 A로 30분 동안 배터리를 충전하십시오.

참고: 배터리를 과도하게 충전하지 마십시오.

3. 배터리가 완전히 충전되면, 전기 콘센트에서 충전기를 뺀 다음 배터리 포스트에서 충전기 리드를 분리합니다([그림 57](#)).
4. 배터리를 장비에 장착하고 배터리 케이블을 연결합니다. [배터리 설치 \(페이지 45\)](#)을(를) 참조하십시오.

참고: 배터리가 분리된 상태에서 장비를 작동하지 마십시오. 전기 부품 손상이 발생할 수 있습니다.

배터리 설치

참고: 터미널 포스트가 유압 탱크를 마주 보도록 배터리를 배터리함에 배치합니다([그림 58](#)).

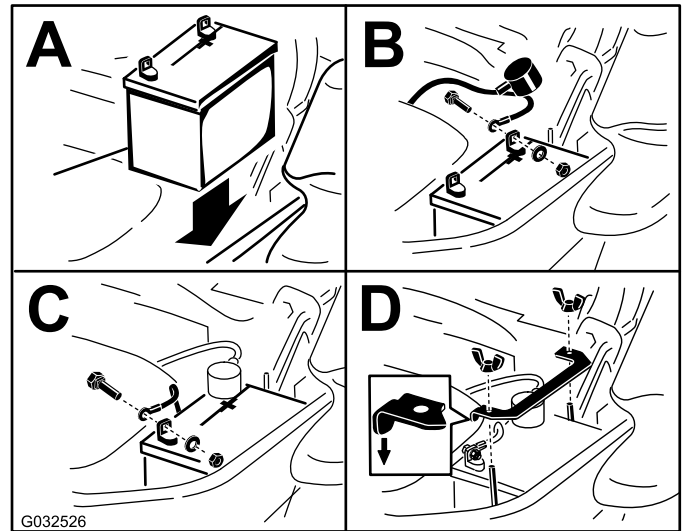


그림 58

퓨즈 정비

전기 시스템은 퓨즈에 의해 보호됩니다. 별도의 정비가 필요하지는 않지만, 퓨즈가 터지면 구성품/회로가 고장났거나 단락되었는지 확인하십시오.

퓨즈는 시트 오른쪽 콘솔에 있습니다([그림 59](#)).

1. 퓨즈를 교체하려면 퓨즈를 빼내서 분리합니다.
2. 새 퓨즈를 설치합니다([그림 59](#)).

구동 시스템 유지보수

안전 벨트 점검

서비스 간격: 매번 사용하기 전 또는 매일

안전 벨트에 마모 및 잘린 부분이 있는지 리트랙터와 버클이 적절하게 작동하는지 점검하십시오. 손상된 경우 안전 벨트를 교체하십시오.

롤바 노브 점검

서비스 간격: 매번 사용하기 전 또는 매일

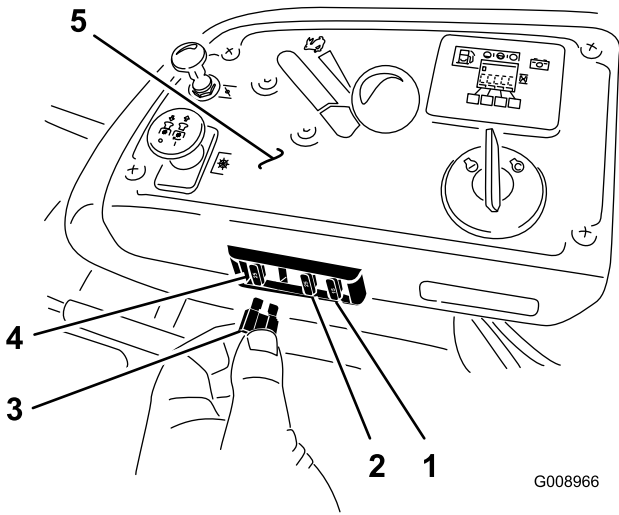
⚠ 경고

전복 사고로 인한 부상이나 사망 사고를 방지하기 위해 롤바를 완전히 올려서 잠금 위치에 두고 안전 벨트를 착용하십시오.

벨트가 장비에 고정되었는지 확인하십시오.

- 장착 하드웨어와 노브가 정상적인 작동 상태인지 확인하십시오.
- 노브가 올린 상태로 롤바와 완전히 체결되었는지 확인하십시오.

참고: 양쪽 노브와 완전히 체결하려면 롤바의 상단 루프를 앞으로 밀거나 뒤로 당겨야 합니다(그림 60 및 그림 61).



G008966

g008966

그림 59

- | | |
|-------------------|-------------|
| 1. 액세서리(옵션)(15 A) | 4. 메인(25 A) |
| 2. 충전(25 A) | 5. 콘솔 |
| 3. PTO(10 A) | |

트래킹 조정

1. 블레이드 제어 스위치(PTO)를 해제합니다.
2. 평평한 열린 공간으로 이동한 다음 모션 제어 레버를 NEUTRAL-LOCK(중립-잠금) 위치로 옮깁니다.
3. 스로틀을 FAST(고속) 및 SLOW(저속) 위치의 중간으로 이동합니다.
4. T-슬롯 멈춤판에 닿을 때까지 양쪽 모션 제어 레버를 앞으로 옮깁니다.
5. 장비가 움직이는 방향을 확인합니다.
6. 주차 브레이크를 걸고 엔진을 끈 다음 키를 뽑습니다.
7. 필요한 정도로 멈춤판을 조정합니다.
 - 장비가 우측으로 쏠리면 볼트를 풀고 장비가 직선으로 움직일 때까지 좌측 T-슬롯의 좌측 멈춤판을 후방으로 조정합니다(그림 62).
 - 장비가 좌측으로 쏠리면 볼트를 풀고 장비가 직선으로 움직일 때까지 우측 T-슬롯의 우측 멈춤판을 후방으로 조정합니다(그림 62).
8. 멈춤판을 조입니다(그림 62).

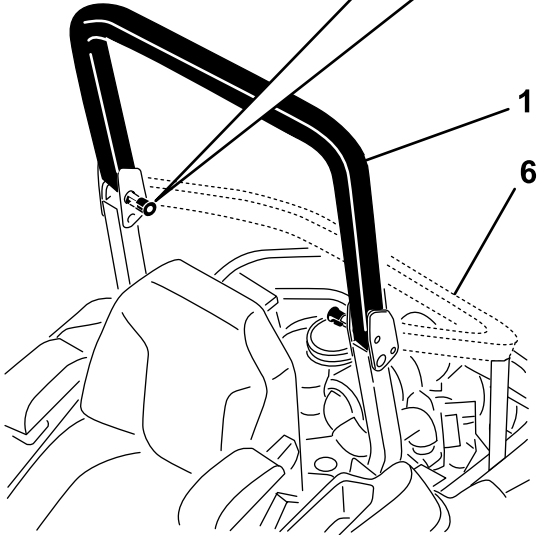
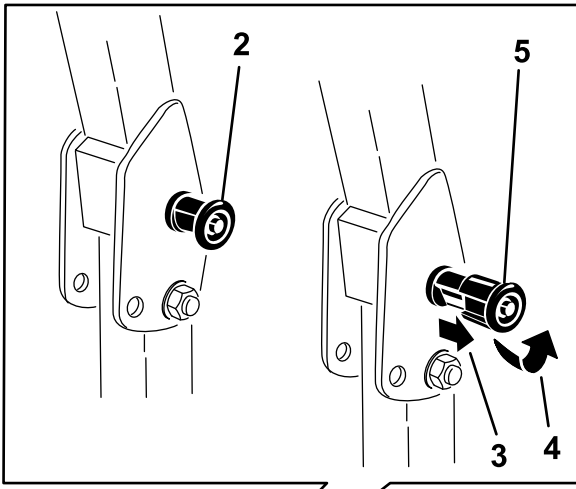


그림 60

g228804

1. 상단 위치의 롤바
2. 걸쇠로 잠긴 롤바 노브
3. 롤바 노브를 밖으로 당기고 90도 돌립니다.
4. 롤바 노브를 90도 돌립니다.
5. 걸쇠가 풀어진 롤바 노브
6. 접힌 위치의 롤바

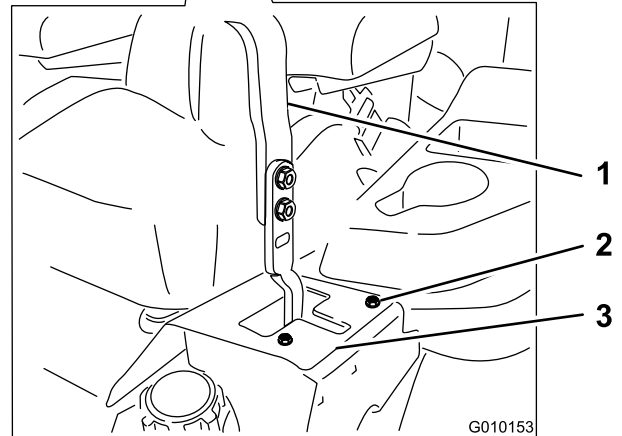
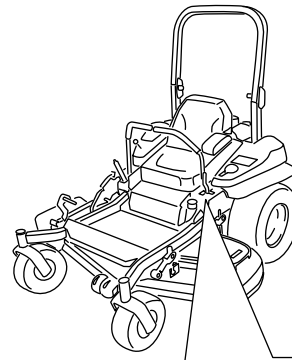


그림 62

좌측 제어 레버 표시

g010153

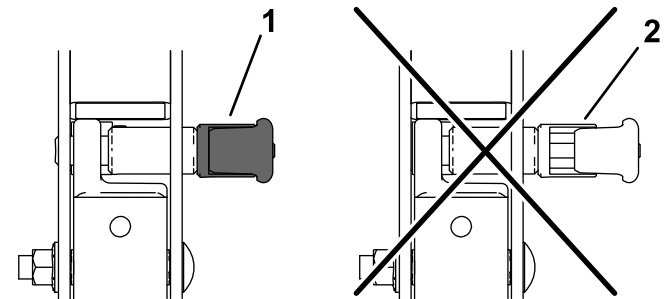


그림 61

g228981

1. 체결됨
2. 부분 체결됨—이 위치에서 롤바를 작동하지 마십시오.

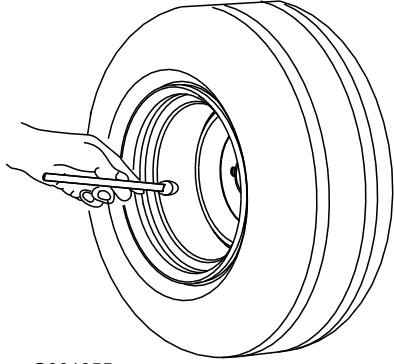
1. 제어 레버
2. 볼트
3. 멈춤판

타이어 공기압 점검

서비스 간격: 매 50시간/매월 (먼저 해당하는 쪽으로 적용)

뒤쪽 타이어의 공기압을 90 kPa로 유지합니다. 타이어 공기압이 불균등하면 불균등하게 예초됩니다. 정확한 공기압을 판독하기 위해 타이어가 식었을 때 점검하십시오.

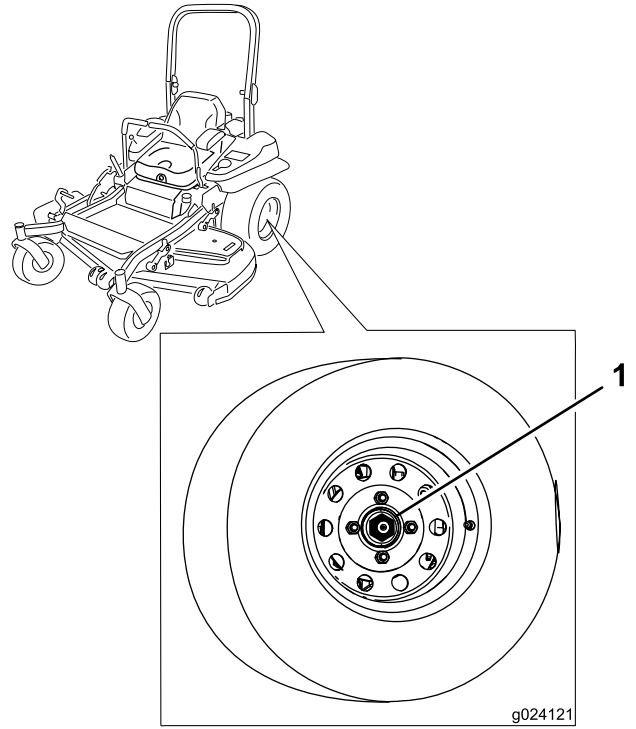
참고: 앞쪽 타이어는 반공압 타이어로 공기압을 관리할 필요가 없습니다.



G001055

그림 63

g001055



g024121

그림 64

g024121

1. 흠불이 너트

휠 러그 너트 점검

휠 러그 너트를 점검하고 122~129 N·m의 토크로 조이십시오.

휠 허브 흠불이 너트 점검

서비스 간격: 처음 100시간 후
매 500시간

흠불이 너트의 토크가 286~352 N·m인지 점검하십시오.

참고: 휠 허브에 고착 방지 컴파운드를 바르지 마십시오.

캐스터 피벗 베어링 조정

서비스 간격: 매 500시간/매년 (먼저 해당하는 쪽으로 적용)

1. 평지에 장비를 주차하고, 블레이드 제어 스위치 (PTO)를 해제하고, 주차 브레이크를 체결합니다.
2. 엔진을 끄고 키를 빼고 나서 움직이는 모든 부품이 멈출 때까지 기다렸다가 운전석에서 내립니다.
3. 캐스터에서 먼지 캡을 분리하고 록너트를 조입니다(그림 65).
4. 스프링 와셔가 평평해질 때까지 록너트를 조인 다음 ¼ 바퀴 뒤로 돌려 베어링의 예비 하중을 적절하게 설정합니다(그림 65).
중요: 그림 65과 같이 스프링 와셔가 적절하게 설치되었는지 확인하십시오.
5. 먼지 캡을 장착합니다(그림 65).

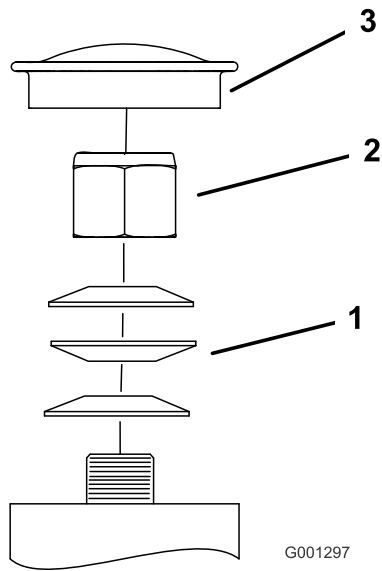


그림 65

- 1. 스프링 와셔
- 2. 록너트
- 3. 먼지 캡

클러치 심 제거

일부 최근 연식의 모델에는 브레이크 심이 포함된 클러치가 장착되어 있습니다. 클러치 브레이크가 일관적으로 체결되지 않는 지점까지 닳은 경우, 심을 제거하여 클러치 수명을 늘릴 수 있습니다.

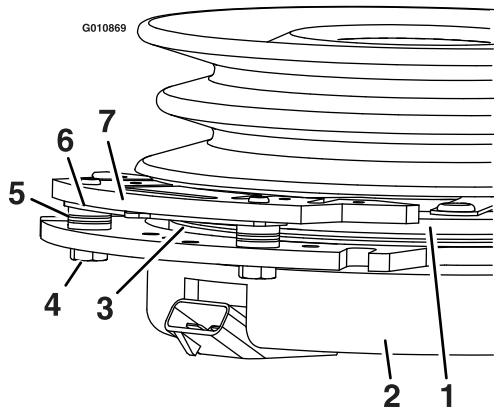


그림 66

- 1. 전기자
- 2. 필드 셸
- 3. 로터
- 4. 브레이크 장착 볼트
- 5. 브레이크 스페이서
- 6. 리깅 심
- 7. 브레이크 폴

1. 평지에 장비를 주차하고, 블레이드 제어 스위치 (PTO)를 해제하고, 주차 브레이크를 체결합니다.
2. 엔진을 끄고 키를 빼고 나서 움직이는 모든 부품이 멈출 때까지 기다렸다가 운전석에서 내립니다.

3. 에어 컴프레서를 사용하여 브레이크 폴 아래와 브레이크 스페이서 주변에 있는 잔해물을 풀어냅니다(그림 67).

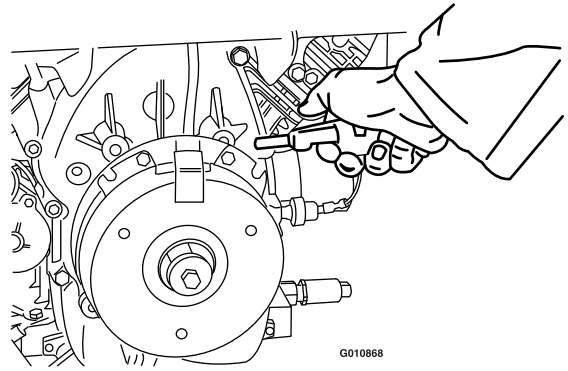


그림 67

4. 와이어 하네스 리드, 커넥터와 터미널의 상태를 점검합니다.

참고: 필요에 따라 청소하거나 수리하십시오.

5. 블레이드 제어 스위치(PTO)가 체결되었다면 클러치 커넥터에 12V가 걸렸는지 확인합니다.
6. 로터와 전기자 사이의 공극을 측정합니다. 공극이 1 mm 이상이면 다음 단계를 따릅니다.
 - A. 그림 68와 같이 양쪽 브레이크 장착 볼트를 풀어서 1/2~1 바퀴 돌립니다.

참고: 필드 셸/전기자에서 브레이크 폴을 분리하지 마십시오. 적절한 브레이크 토크를 전달하기 위해 브레이크 폴이 닳아서 전기자와 일치하고 있으며, 심을 제거한 다음에도 계속 일치해야 합니다.

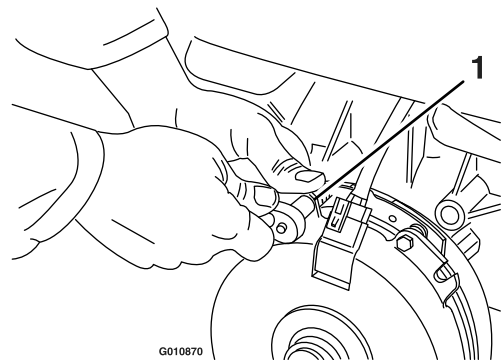


그림 68

1. 브레이크 장착 볼트

- B. 니들 노즈 플라이어 또는 손을 사용하여 탭을 잡고 심을 제거합니다(그림 69).

참고: 클러치가 적절하게 기능하는지 확인할 때까지 심을 폐기하지 마십시오.

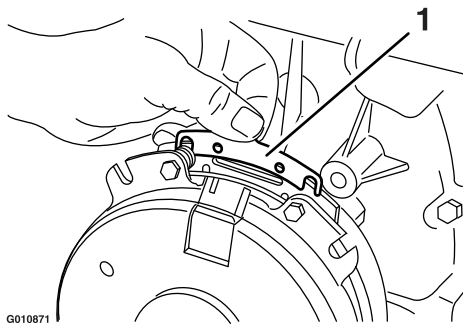


그림 69

1. 심

- C. 공압 라인을 사용하여 브레이크 풀 아래와 브레이크 스페이서 주변에 있는 잔해물을 불러 냅니다.
- D. 12.3~13.7 N·m 토크로 각 볼트(M6 x 1)를 조입니다.
- E. 그림 70 및 그림 71에 나오는 것처럼 0.25 mm 두께의 필터 게이지를 사용하여 브레이크 풀의 양면에서 로터와 전기자 판 사이의 공극을 확인하십시오.

참고: 로터와 전기자 판의 마모로 인해(울통불통함) 공극을 정확하게 측정하기 어려울 수도 있습니다.

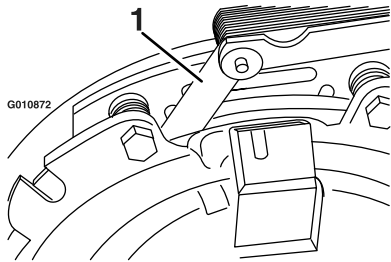


그림 70

1. 필터 게이지

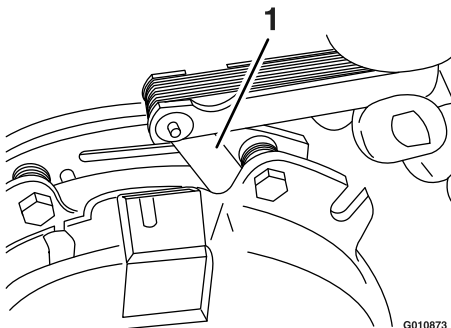


그림 71

1. 필터 게이지

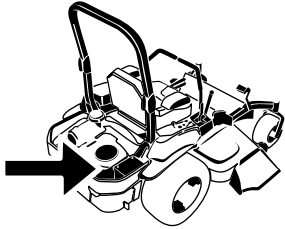
- 공극이 0.25 mm 이하이면 심을 설치합니다.
 - 공극이 충분하면 F 단계의 안전 점검을 진행합니다.
- F. 다음과 같은 안전 점검을 수행합니다.
- i. 운전석에 앉아 엔진의 시동을 겁니다.
 - ii. 블레이드 제어 스위치(PTO)를 OFF(꺼짐) 위치에 놓아 블레이드를 해제하고 클러치가 해제되었는지 확인합니다.
클러치가 해제되지 않으면, 심을 다시 설치합니다.
 - iii. 블레이드 제어 스위치(PTO)를 10번 체결 및 해제하여 클러치가 제대로 작동하는지 확인하십시오.

냉각 시스템 유지보수

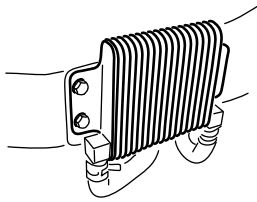
엔진 스크린과 엔진 오일 쿨러 청소

서비스 간격: 매번 사용하기 전 또는 매일

오일 쿨러와 엔진 스크린에 쌓인 잔디, 먼지 및 기타 찌꺼기를 제거하십시오(그림 72).



G008804
g008804



G009191

g009191

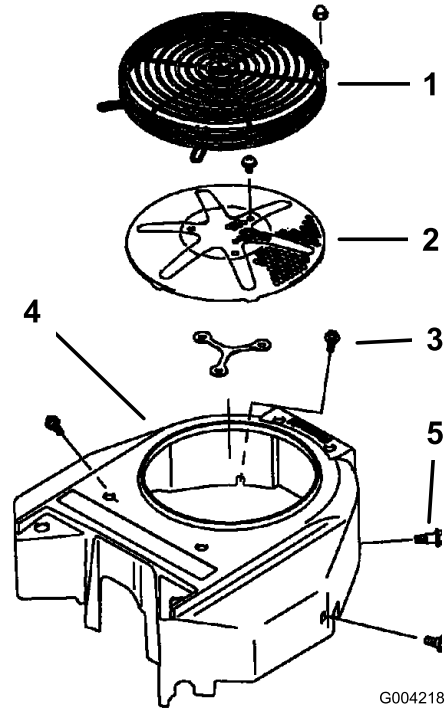
그림 72

엔진 스크린에 쌓인 잔디, 먼지 및 기타 찌꺼기를 제거하십시오. 이렇게 하면 적절한 냉각과 정확한 엔진 속도를 얻고, 엔진 과열과 기계적 손상을 막을 수 있습니다(그림 69).

엔진 냉각 핀과 보호대 청소

서비스 간격: 매 100시간/매년 (먼저 해당하는 쪽으로 적용)

1. 평지에 장비를 주차하고, 블레이드 제어 스위치 (PTO)를 해제하고, 주차 브레이크를 체결합니다.
2. 엔진을 끄고 키를 빼고 나서 움직이는 모든 부품이 멈출 때까지 기다렸다가 운전석에서 내립니다.
3. 공기 흡입 스크린, 리코일 스타터, 팬 하우징을 분리합니다(그림 73).
4. 엔진 부품의 잔해물과 잔디를 청소합니다.
5. 공기 흡입 스크린, 리코일 스타터, 팬 하우징을 장착합니다(그림 73).



G004218

g004218

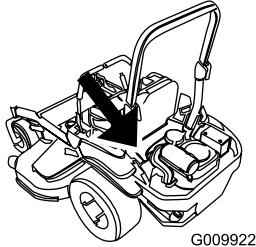
그림 73

- | | |
|-----------------|----------|
| 1. 엔진 보호대 | 4. 팬 하우징 |
| 2. 엔진 공기 흡입 스크린 | 5. 나사 |
| 3. 볼트 | |

유압 장치 보호대 청소

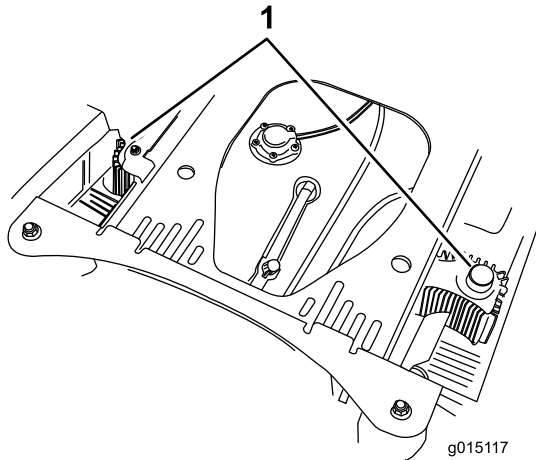
서비스 간격: 매번 사용하기 전 또는 매일

1. 평지에 장비를 주차하고, 블레이드 제어 스위치 (PTO)를 해제하고, 주차 브레이크를 체결합니다.
2. 엔진을 끄고 키를 빼고 나서 움직이는 모든 부품이 멈출 때까지 기다렸다가 운전석에서 내립니다.
3. 시트를 앞으로 이동시킵니다.
4. 유압 장치 보호대의 잔해물과 잔디를 청소합니다(그림 74).
5. 시트를 제자리로 돌립니다.



G009922

g009922



g015117

g015117

그림 74

1. 유압 장치 보호대

브레이크 유지보수

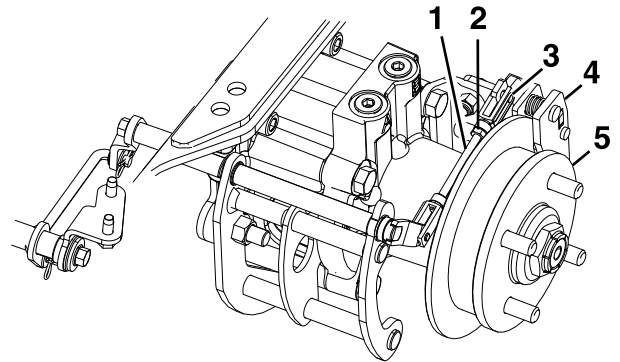
주차 브레이크 조정

서비스 간격: 처음 100시간 후

매 500시간

주차 브레이크가 적절하게 조정되었는지 확인합니다. 처음 100시간 작동 후, 또는 브레이크 부품을 제거했거나 교체했을 때 다음 절차를 수행해야 합니다.

1. 평지에 장비를 주차하고, 블레이드 제어 스위치를 해제하고, 주차 브레이크를 체결합니다.
2. 엔진을 끄고 키를 빼고 나서 움직이는 모든 부품이 멈출 때까지 기다렸다가 운전석에서 내립니다.
3. 장비 후방을 들어 올리고 잭 스탠드로 지탱합니다.
4. 장비에서 뒷타이어를 분리합니다.
5. 브레이크 영역의 찌꺼기를 제거합니다.
6. 구동 휠을 풉니다. 구동 휠 릴리스 밸브 사용 (페이지 32)을 참조하십시오.
7. 주차 브레이크를 풉니다.
8. 후방 연결부 및 캘리퍼에서 스프링 클레비스 핀을 제거합니다(그림 75).



g297209

그림 75

- | | |
|---------------|---------|
| 1. 후방 연결부 | 4. 캘리퍼 |
| 2. 잭 너트 | 5. 휠 허브 |
| 3. 스프링 클레비스 핀 | |

9. 후방 연결부의 잭 너트를 풉니다.
10. 브레이크 패드가 허브 로터에 접촉할 때까지 손가락 압력으로 캘리퍼 레버를 앞으로 밀습니다.
11. 스프링 클레비스 핀이 캘리퍼 레버의 구멍 삽입될 때까지 후방 연결부를 조정합니다.

참고: 연결부를 늘리려면 클레비스를 1바퀴 바깥으로 돌립니다.

12. 후방 연결부의 잭 너트를 조입니다(그림 75).
13. 휠 허브가 캘리퍼 브레이크 패드 사이에서 자유롭게 움직이도록 하십시오.
14. 우측에서 8~13 단계를 반복하십시오.

15. 구동 휠 릴리스 핸들을 작동 위치로 돌립니다. 구동 휠 릴리스 밸브 사용 (페이지 32)을 참조하십시오.
16. 뒷타이어를 장착하고 129 N·m로 러그 너트를 조입니다.
17. 잭 스탠드를 제거합니다.

벨트 유지보수

벨트 검사

서비스 간격: 매 50시간

얇은 경우 벨트를 교체하십시오. 벨트가 회전할 때 끼익 소리가 나거나, 잔디를 예초할 때 블레이드가 미끄러지거나, 닳아 헤어졌던 모서리, 변색, 벨트의 균열 등이 벨트가 닳았음을 표시합니다.

모어 벨트 교체

1. 평지에 장비를 주차하고, 블레이드 제어 스위치 (PTO)를 해제하고, 주차 브레이크를 체결합니다.
2. 엔진을 끄고 키를 빼고 나서 움직이는 모든 부품이 멈출 때까지 기다렸다가 운전석에서 내립니다.
3. 모어를 76 mm 예고로 내립니다.
4. 벨트 커버를 제거합니다(그림 76).

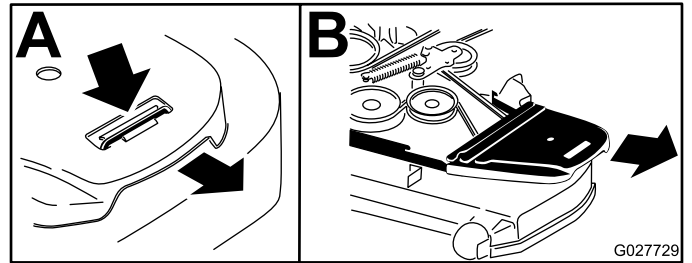


그림 76

1. 탭을 눌러서 내림.
2. 벨트 커버를 제거합니다.

5. 아이들러 암에 있는 사각 구멍에 랫치를 끼우고 아이들러 스프링의 장력을 해제합니다(그림 77).
6. 모어 데크 플리에서 벨트를 제거합니다.
7. 모어 데크 플리에서 벨트 가이드를 제거합니다(그림 77).
8. 기존 벨트를 제거합니다.
9. 엔진 아래의 모어 플리와 클러치 플리 주변에 새 벨트를 설치합니다(그림 77).

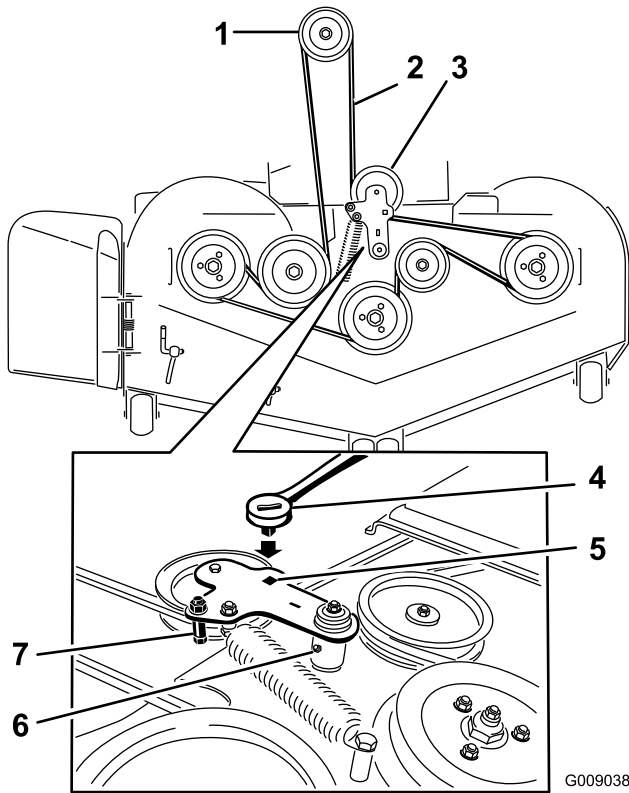


그림 77

G009038
g009038

- | | |
|--------------------|----------------------|
| 1. 클러치 풀리 | 5. 아이들러 암의 랠치용 사각 구멍 |
| 2. 모어 벨트 | 6. 아이들러 구리스 피팅 |
| 3. 스프링 작동식 아이들러 풀리 | 7. 벨트 가이드 |
| 4. 랠치 | |

- 아이들러 암에 벨트 가이드를 장착합니다(그림 77).
- 사각 구멍에 랠치를 끼우고 아이들러 스프링을 장착합니다(그림 77).

참고: 스프링 말단이 앵커 홈에 안착했는지 확인하십시오.

- 벨트 커버를 설치합니다(그림 78).

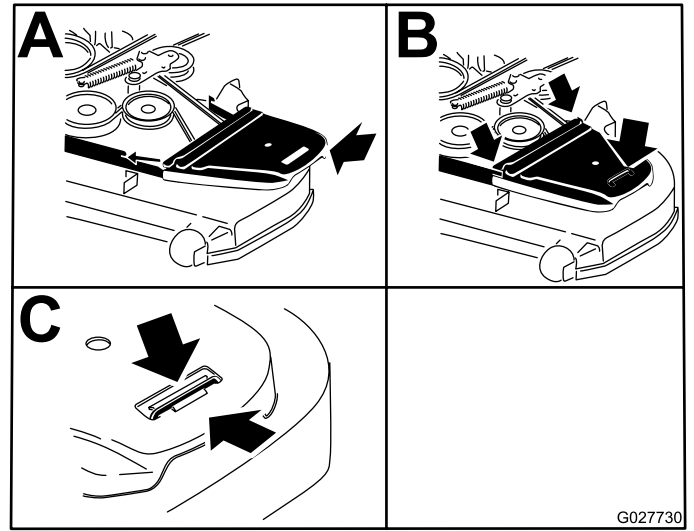


그림 78

- 벨트 커버 배치.
- 측면 캐치 아래에 벨트 커버를 밀어서 끼웁니다.
- 캡이 금속 캐치 아래에 있는지 확인합니다.

유압 펌프 구동 벨트 교체

- 평지에 장비를 주차하고, 블레이드 제어 스위치 (PTO)를 해제하고, 주차 브레이크를 체결합니다.
- 엔진을 끄고 키를 빼고 나서 움직이는 모든 부품이 멈출 때까지 기다렸다가 운전석에서 내립니다.
- 모어 벨트를 제거합니다. 모어 벨트 교체 (페이지 53)를 참조하십시오.
- 장비를 들어 올리고 잭 스탠드로 지탱합니다(그림 79).

제어 시스템 유지보수

제어 핸들 위치 조정

제어 레버의 위치에는 높음과 낮음의 두 가지 높이가 있습니다. 볼트를 풀고 운전자에게 적합한 높이를 조정하십시오.

1. 평지에 장비를 주차하고, 블레이드 제어 스위치 (PTO)를 해제하고, 주차 브레이크를 체결합니다.
2. 엔진을 끄고 키를 빼고 나서 움직이는 모든 부품이 멈출 때까지 기다렸다가 운전석에서 내립니다.
3. 레버에 장착된 볼트와 플랜지 너트를 느슨하게 풀습니다(그림 80).
4. 두 레버를 NEUTRAL(중립) 위치에 놓고 앞뒤 위치로 정렬하고 슬라이딩하여 정렬한 다음 볼트를 조입니다(그림 81).

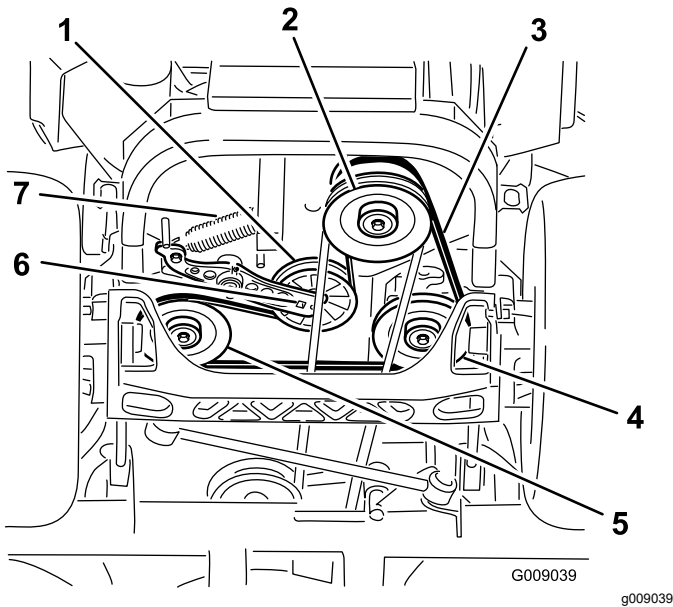


그림 79

- | | |
|----------------|------------------|
| 1. 아이들러 풀리 | 5. 좌측 유압 펌프 풀리 |
| 2. 클러치 풀리 | 6. 아이들러 암의 사각 구멍 |
| 3. 펌프 구동 벨트 | 7. 아이들러 스프링 |
| 4. 우측 유압 펌프 풀리 | |

5. 아이들러 암에 있는 사각 구멍에 랫치를 끼우고 아이들러 스프링을 제거합니다(그림 79).
6. 프레임에서 아이들러 스프링을 떼어 냅니다(그림 79).
7. 유압 장치 구동 풀리 및 엔진 풀리에서 벨트를 제거합니다.
8. 엔진 풀리와 2개의 구동 풀리에 새로운 벨트를 장착합니다.
9. 아이들러 암에 있는 사각 구멍에 랫치를 끼우고 프레임에 아이들러 스프링을 장착합니다(그림 79).
10. 모어 벨트를 설치합니다. 모어 벨트 교체 (페이지 53)를 참조하십시오.

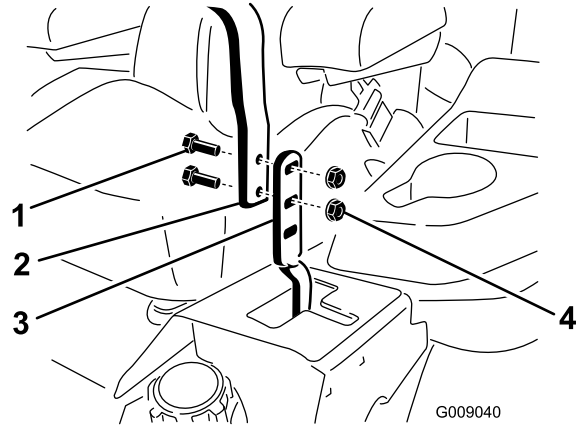


그림 80

- | | |
|-----------|-----------|
| 1. 볼트 (2) | 3. 제어 레버 |
| 2. 핸들 | 4. 너트 (2) |

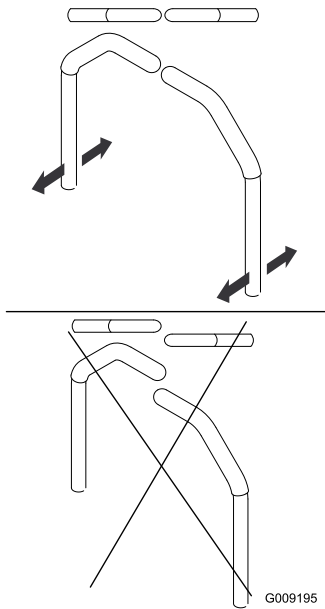


그림 81

g009195

5. 레버의 끝이 서로 부딪칠 경우 **모션 제어 중립-잠금 피벗 조정 (페이지 57)**을 참조하십시오.
6. 이 과정을 반복하여 제어 레버를 조정합니다.

모션 제어 연결부 조정

펌프 제어 연결부는 시트 아래, 장비의 측면 중 하나에 있습니다. 1/2 인치 깊이의 소켓 렌치로 말단 너트를 돌리면 조정값을 정밀하게 변경하여 장비가 중립으로 이동하지 않습니다. 중립 위치에 대해서만 조정해야 합니다.

▲ 경고

조정을 수행하려면 엔진을 가동하고 구동 축을 회전해야 합니다. 움직이는 부품이나 뜨거운 표면에 닿으면 사람이 다칠 수 있습니다.

손가락, 손, 옷 등이 회전하는 부품과 뜨거운 표면에 닿지 않게 하십시오.

1. 장비를 평지에 주차하고, 브레이크 제어 스위치(PTO)를 해제하고, 모션 제어 레버를 NEUTRAL-LOCK(중립 잠금) 위치로 옮긴 다음 주차 브레이크를 체결합니다.
2. 엔진을 끄고 키를 빼고 나서 움직이는 모든 부품이 멈출 때까지 기다렸다가 운전석에서 내립니다.
3. 데크 리프트 페달을 밟고 예고 핀을 제거한 다음 모어 데크를 지상으로 내립니다.
4. 구동 휠이 자유롭게 회전할 때까지 장비 후방을 들어올리고 잭 스탠드(또는 동일한 지지대)로 지탱합니다.
5. 시트 바닥의 쿠션 아래에 있는 시트 안전 스위치에서 전기 연결을 제거합니다.

참고: 스위치는 시트 어셈블리의 일부입니다.

6. 메인 와이어 하네스 커넥터의 터미널을 가로질러 점퍼선을 **임시로** 설치합니다.
7. 엔진을 시동하고 풀 스로틀로 작동한 다음 주차 브레이크를 해제합니다.

참고: 엔진을 시동하기 전에 주차 브레이크가 체결되었으며 모션 제어 레버가 풀렸는지 확인하십시오. 운전석에 앉아 있을 필요는 없습니다.

8. 구동 레버를 전속력 전진으로 놓고 장비를 5분 이상 가동하여 유압 오일이 운전 온도까지 올라가도록 합니다.

참고: 조정이 하려면 모션 제어 레버가 중립 위치에 있어야 합니다.

9. 모션 제어 레버를 NEUTRAL(중립) 위치로 옮깁니다.
10. 휠이 거꾸로 조금씩 움직일 때까지 로드의 이중 너트를 적절한 방향으로 회전시켜 펌프 제어 로드의 길이를 조정합니다(그림 82).

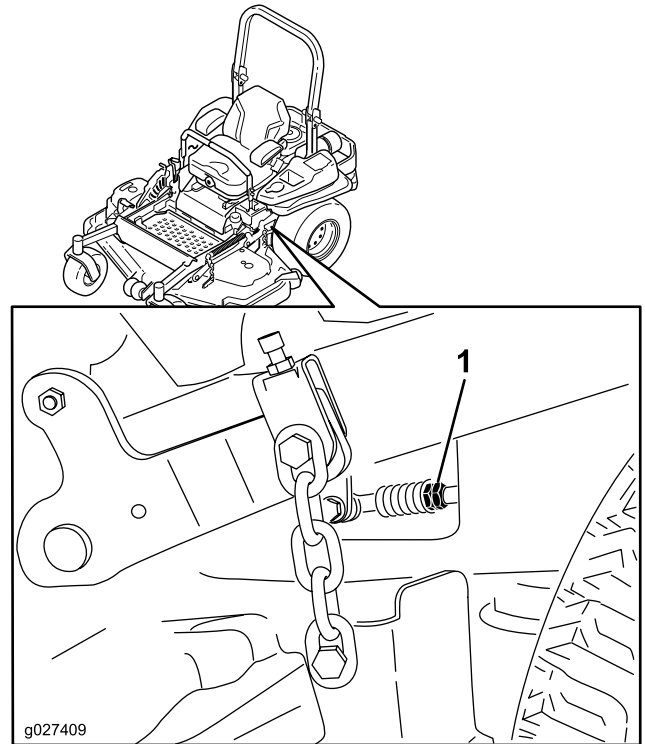


그림 82

g027409

1. 이중 너트
11. 모션 제어 레버를 REVERSE(후진) 위치로 이동하고, 레버에 약간의 압력을 가하면서 후진 표시 스프링에 의해 레버가 중립으로 돌아가도록 합니다.
12. 장비를 끕니다.

참고: 휠이 회전을 멈추고 살짝 역회전해야 합니다.

13. 점퍼선을 와이어 하네스에서 제거하고, 커넥터를 시트 스위치에 연결합니다.
14. 잭 스탠드를 제거합니다.
15. 모더 데크를 들어 올리고 예고 핀을 장착합니다.
16. 주차 브레이크가 풀렸을 때 장비가 중립에서 약간씩 움직이지 않아야 합니다.

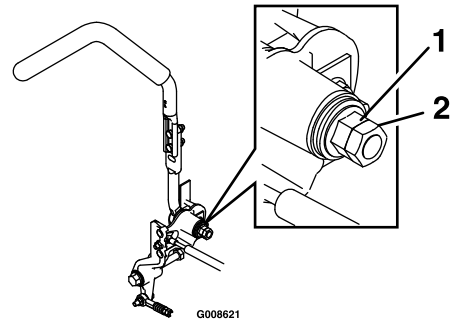


그림 84

1. 플랜지형 너트
2. 잠 너트

모션 제어 댐퍼 조정

상단 댐퍼 장착 볼트를 조정하여 원하는 모션 제어 레버 저항을 얻습니다. 장착 옵션은 [그림 83](#)를 참조하십시오.

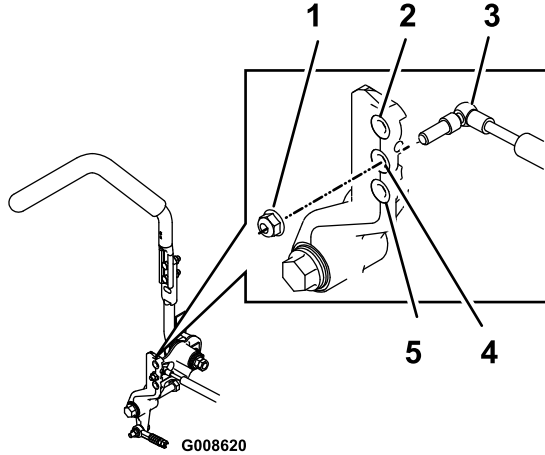


그림 83

우측 모션 제어 장치가 표시됨

1. 록너트를 23 N·m의 토크로 조입니다. 토크를 가한 후 볼트가 록너트의 끝을 지나서 튀어나와야 합니다.
2. 최대 저항(견고한 느낌)
3. 댐퍼
4. 중간 저항(중간 느낌)
5. 최소 저항(부드러운 느낌)

모션 제어 중립-잠금 피벗 조정

모션 제어 레버를 NEUTRAL-LOCK(중립-잠금) 위치로 옮길 때 원하는 레버의 저항을 얻도록 플랜지형 너트를 조정할 수 있습니다. 조정 옵션은 [그림 84](#)를 참조하십시오.

1. 잠 너트를 풉니다.
2. 원하는 느낌이 들 때까지 플랜지형 너트를 조이거나 풉니다.
 - 더 많은 저항을 원하면 플랜지형 너트를 조입니다.
 - 더 적은 저항을 원하면 플랜지형 너트를 풉니다.
3. 잠 너트를 조입니다.

유압 시스템 유지보수

유압 시스템 안전성

- 유압 오일이 피부에 침투하면 즉시 의학적 치료를 받으십시오. 주입된 오일은 몇 시간 내에 의사가 수술 방식으로 제거해야 합니다.
- 모든 유압 오일 호스 및 라인의 상태가 양호하고 모든 유압 연결부 및 피팅이 단단히 조여 있는지 확인한 후에 유압 시스템에 압력을 가하십시오.
- 고압의 유압 오일이 분출되는 핀 홀 구멍이나 노즐 근처에 손이나 신체를 두지 마십시오.
- 유압 오일 누출 지점은 판지나 종이를 사용하여 찾으십시오.
- 유압 시스템에 어떤 작업이라도 수행하기 전에 유압 시스템의 모든 압력을 배출하십시오.

유압 오일 규격

유압 오일 유형: Toro® HYPR-OIL™ 500 유압 오일 또는 Mobil® 1 15W-50.

중요: 지정 오일을 사용하십시오. 기타 오일을 사용하면 유압 시스템이 손상될 수 있습니다.

각 유압 장치의 오일 용량: 좌우측 각각 1.5 L (필터 교환 장치 포함)

유압 오일 점검

서비스 간격: 매 50시간—유압 오일 레벨 점검.

1. 평지에 장비를 주차하고, 블레이드 제어 스위치 (PTO)를 해제하고, 주차 브레이크를 체결합니다.
2. 엔진을 끄고 키를 빼고 나서 움직이는 모든 부품이 멈출 때까지 기다렸다가 운전석에서 내립니다.
3. 엔진과 유압 장치를 10분간 식힙니다.

참고: 장비가 뜨거울 때 오일을 확인하면 계량봉의 오일 레벨이 부정확합니다.

4. 시트를 앞으로 이동시킵니다.
5. 유압 장치 저장통의 계량봉 주변을 청소합니다(그림 85).
6. 유압 저장통에서 계량봉 1개를 분리합니다(그림 85).
7. 계량봉을 닦고 계량봉을 저장통에 돌려서 끼웁니다.
8. 계량봉을 빼서 끝 부분을 확인하십시오(그림 85).

중요: 유압 장치에 오일을 과도하게 채우지 마십시오. 장치가 손상될 수 있습니다. 오일이 마크 아래에 있을 때 장비를 작동하지 마십시오.

9. 오일 레벨이 보충 표시에 있으면 유압 저장통에 충분한 오일을 천천히 부어서 Full 또는 H 라인까지 올라가도록 합니다.

10. 계량봉을 설치합니다.
11. 반대쪽 계량봉에 대해 이 절차를 반복합니다.

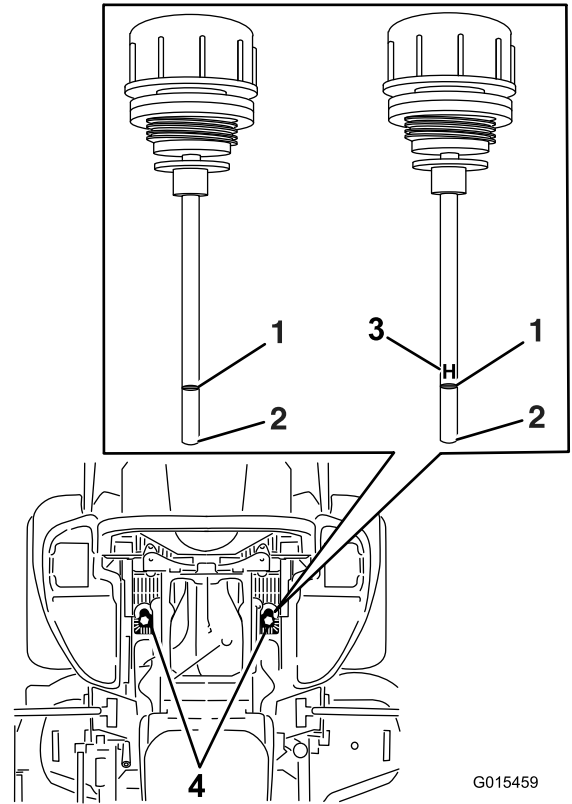


그림 85

장비에 사용되는 양쪽 계량봉

- | | |
|---------|------------------|
| 1. 가득 참 | 3. H—높은 오일 레벨 |
| 2. 보충 | 4. 시트 아래의 계량봉 위치 |

유압 오일 및 필터 교환

서비스 간격: 처음 250시간 후—유압 필터 및 유압 오일을 교환합니다.

매 250시간—초기 교환 후 - Mobil 1 15W50 오일을 사용할 경우 유압 시스템 필터 및 오일을 교환하십시오. (이물질이나 먼지가 많은 환경에서는 좀 더 자주 교환해야 함)

매 500시간—초기 교환 후 - Toro® HYPR-OIL™ 500 오일을 사용할 경우 유압 시스템 필터 및 오일을 교환하십시오. (이물질이나 먼지가 많은 환경에서는 좀 더 자주 교환해야 함)

유압 오일을 교환할 때 필터를 제거해야 합니다. 양쪽을 한번에 교체하십시오. 오일 규격은 유압 오일 규격 (페이지 58)을 참조하십시오.

1. 평지에 장비를 주차하고, 블레이드 제어 스위치를 해제하고, 주차 브레이크를 체결합니다.
2. 엔진을 끄고 키를 빼고 나서 움직이는 모든 부품이 멈출 때까지 기다렸다가 운전석에서 내립니다.

- 장비를 들어 올리고 잭 스탠드로 지탱합니다 (그림 86).

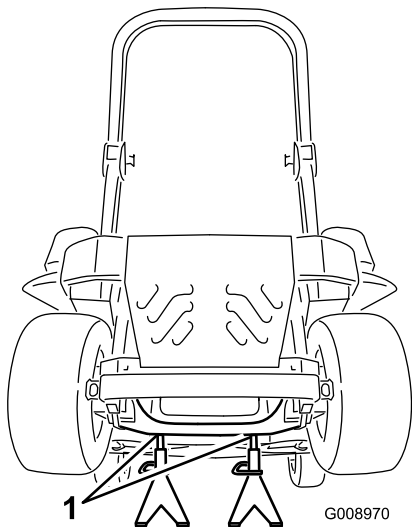


그림 86

g008970

- 잭 스탠드

- 모어 벨트와 펌프 구동 벨트를 제거합니다. 모어 벨트 교체 (페이지 53) 및 유압 펌프 구동 벨트 교체 (페이지 54)를 참조하십시오.

참고: 벨트에 오일이 묻는 것을 방지합니다.

- 필터 밑에 드레인 팬을 놓고 기존 필터를 분리하고 표면을 깨끗하게 닦습니다(그림 87).

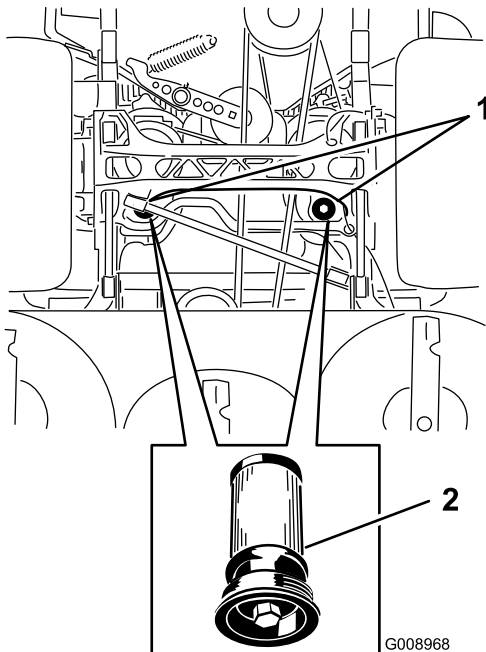


그림 87

장비의 바닥 그림

g008968

- 필터 위치
- 유압 필터

- 교환 필터의 고무 개스킷에 유압 오일을 얇게 바릅니다(그림 87).

- 교환용 유압 필터를 설치합니다.
- 펌프 구동 벨트와 모어 벨트를 설치합니다.
- 잭 스탠드를 치우고 장비를 내립니다(그림 86).
- 유압 저장통에 오일을 보충하고 새는 곳이 있는지 확인합니다.
- 흘린 오일이 있으면 닦아냅니다.
- 엔진을 시동하고 약 2분간 작동되도록 두어 시스템에서 공기를 방출합니다.
- 엔진을 멈추고 누출 여부를 확인합니다.
- 오일이 식었을 때 오일 레벨을 점검합니다.
- 필요 시 유압 오일 탱크에 오일을 보충합니다.

참고: 넘치지 않게 하십시오.

모어 데크 관리

블레이드 안전성

마모되거나 손상된 블레이드는 깨질 수 있으며, 깨진 조각이 작업자나 주변에 있는 사람에게로 날아가 심하게 다치거나 사망하는 사고가 발생할 수 있습니다. 손상된 블레이드를 수리하려고 하면 제품 안전성 인증이 중단될 수 있습니다.

- 주기적으로 블레이드의 마모 상태나 손상 여부를 점검하십시오.
- 블레이드를 점검할 때에는 주의하십시오. 블레이드를 정비할 때에는 블레이드를 옷감 등으로 둘러싸거나 장갑을 착용하고 주의를 기울여야 합니다. 블레이드를 교체하거나 가는 작업만 하십시오. 절대 블레이드를 펴거나 용접하지 마십시오.
- 다중 블레이드 장비에서는 한 블레이드가 회전하면 다른 블레이드도 회전하게 되므로 주의하십시오.

커팅 블레이드 정비

우수한 예초 품질을 보장하기 위해 블레이드를 날카롭게 유지하십시오. 쉬운 연마와 교환을 위해 추가 블레이드를 준비해 두는 것이 좋습니다.

블레이드 검사 또는 정비하기 전

1. 평지에 장비를 주차하고, 블레이드 제어 스위치 (PTO)를 해제하고, 주차 브레이크를 체결합니다.
2. 엔진을 끄고, 키를 뺀 다음 점화 플러그에서 점화 플러그 선을 분리합니다.

블레이드 점검

서비스 간격: 매번 사용하기 전 또는 매일

1. 절단날을 점검합니다(그림 88).
2. 날이 날카롭지 않거나, 흠이 있으면 블레이드를 분리하고 연마합니다. [블레이드 연마 \(페이지 62\)](#)를 참조하십시오.
3. 블레이드 상태, 특히 곡선 부위를 점검합니다.
4. 균열이나 마모, 흠이 있으면 즉시 새 블레이드를 장착합니다(그림 88).

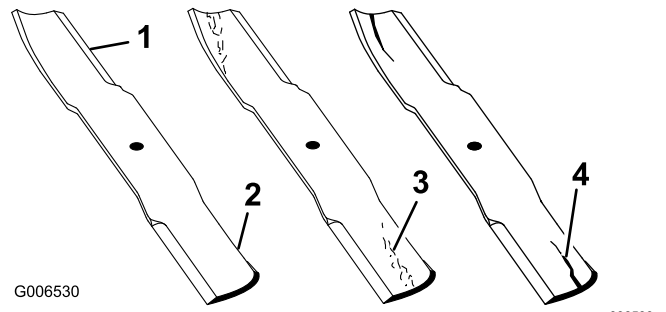


그림 88

- | | |
|----------|------------|
| 1. 절단날 | 3. 마모/흠 형성 |
| 2. 곡선 부위 | 4. 균열 |

구부러진 블레이드 점검

참고: 다음 절차를 위해 장비를 평지에 세워야 합니다.

1. 모어 데크를 최고 예고 위치로 올립니다.
2. 두꺼운 패딩 장갑 또는 기타 적절한 손 보호대를 착용한 상태에서 절단날과 장비가 놓은 평지 사이의 간격을 측정할 수 있는 위치까지 블레이드를 천천히 돌립니다(그림 89).

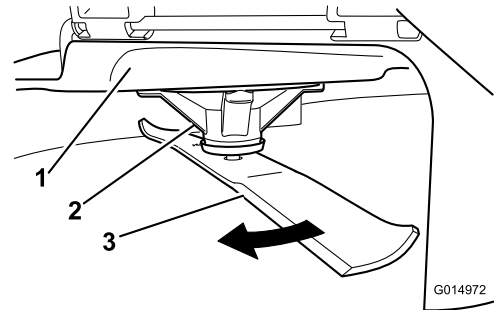


그림 89

- | | |
|------------|---------|
| 1. 데크 | 3. 블레이드 |
| 2. 스피들 하우스 | |

3. 블레이드 팁에서 평지까지의 간격을 측정합니다(그림 90).

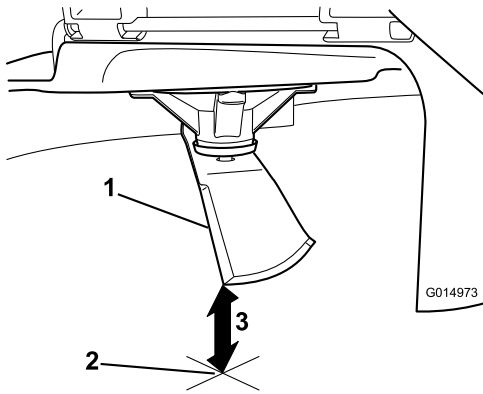


그림 90

g014973

1. 블레이드(측정 위치)
2. 평지
3. 블레이드와 지면 사이의 간격 측정(A)

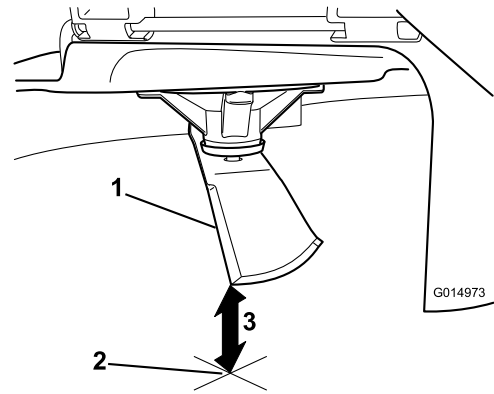


그림 92

g014973

1. 반대쪽 절단날(측정 위치)
2. 평지
3. 블레이드와 지면 사이의 2번째 간격 측정(B)

4. 반대쪽 절단날이 같은 위치에 놓이도록 같은 블레이드를 180도 돌립니다(그림 91).

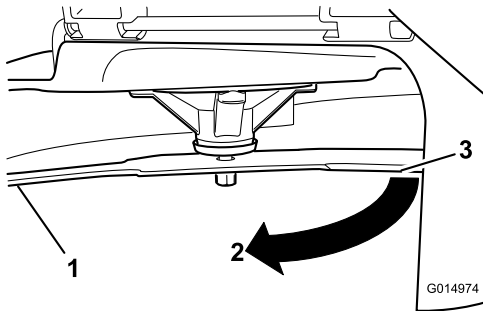


그림 91

g014974

1. 블레이드(이전에 측정한 측면)
2. 측정(이전에 사용한 위치)
3. 측정 위치로 이동하는 반대쪽 블레이드

5. 블레이드 팁에서 평지까지의 간격을 측정합니다(그림 92).

참고: 간격 차이가 3 mm 이하가 되어야 합니다.

- A. A와 B 사이의 차이가 3 mm 이상이라면 새 블레이드로 교체하십시오. 블레이드 분리(페이지 61) 및 블레이드 설치(페이지 62)를 참조하십시오.

참고: 굵은 블레이드를 새 블레이드로 교체했지만 차이가 계속 3 mm 이상이라면 블레이드 스펀들이 굵었을 수 있습니다. 정비를 받기 위해 지정 서비스점에 문의하십시오.

- B. 차이가 허용 범위 이내이면 다음 블레이드로 넘어갑니다.

6. 모든 블레이드에 대한 같은 절차를 반복합니다.

블레이드 분리

블레이드가 단단한 물체에 부딪히거나 블레이드가 균형이 맞지 않거나 휘어져 있으면 블레이드를 교체합니다.

1. 스펀들 샤프트의 평평한 면에 렌치를 놓거나 헝겊이나 두꺼운 패딩 장갑을 사용하여 블레이드를 고정합니다.
2. 블레이드 볼트, 부상 및 블레이드를 스펀들 샤프트에서 제거합니다(그림 93).

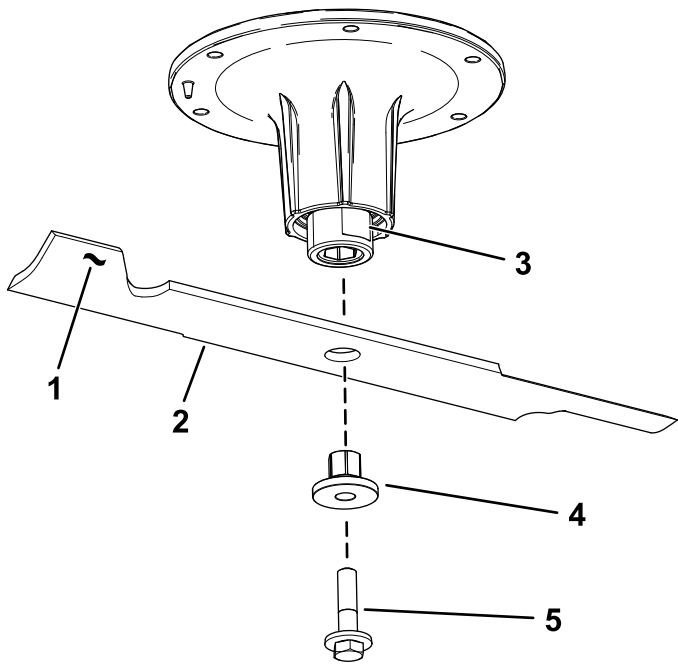


그림 93

g295816

1. 블레이드의 날개 부위
2. 블레이드
3. 스피들 샤프트의 평평한 면
4. 부싱
5. 블레이드 볼트

블레이드 연마

1. 줄을 사용하여 블레이드 양끝의 절단면을 연마합니다(그림 94).

참고: 원래 각도를 유지합니다.

참고: 양쪽 절단면에서 동일한 양의 금속을 갈아내면 블레이드의 균형이 유지됩니다.

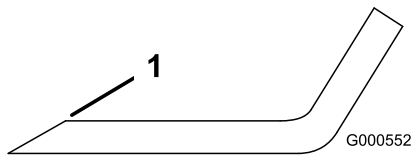


그림 94

G000552

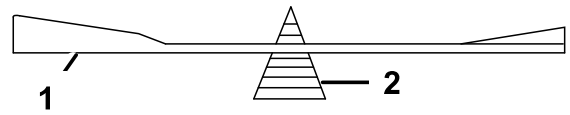
g000552

1. 원래 각도로 연마합니다.

2. 블레이드 균형계에 놓아 블레이드 균형을 점검합니다(그림 95).

참고: 블레이드가 수평을 유지하면 균형이 맞으며 사용할 수 있습니다.

참고: 블레이드의 균형이 맞지 않으면 날개 영역에서 약간의 금속을 갈아 내십시오(그림 94).



G000553

g000553

그림 95

1. 블레이드
2. 균형계

3. 블레이드의 균형이 맞춰질 때까지 이 절차를 반복합니다.

블레이드 설치

1. 블레이드 바닥 쪽(잔디)의 부싱 플랜지로 블레이드를 통과하여 부싱을 장착합니다(그림 96).

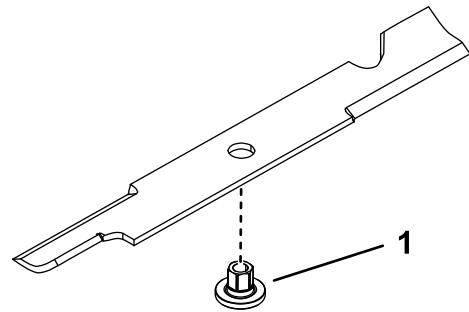


그림 96

g255205

1. 부싱

2. 스피들 샤프트에 부싱/블레이드 어셈블리를 장착합니다(그림 97).

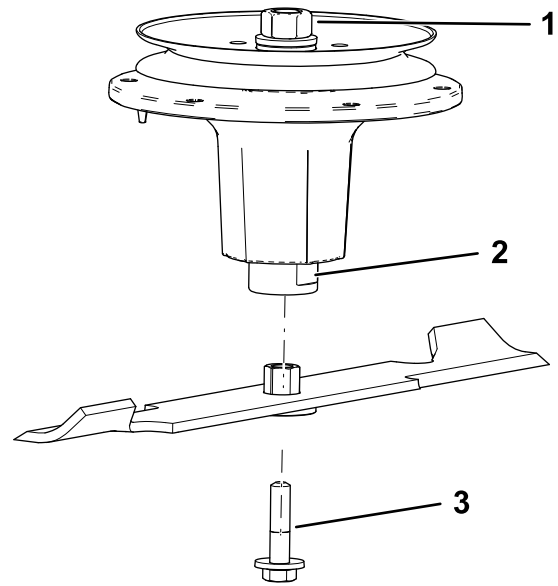


그림 97

g298850

1. 탭 스피들 너트
2. 스피들 샤프트의 평평한 면
3. 블레이드 볼트

3. 고착을 방지하기 위해 필요한 경우, 블레이드 볼트의 나사산에 구리 베이스 윤활유 또는 그리스

를 바릅니다. 블레이드 볼트를 손가락으로 단단히 장착합니다.

- 스핀들 샤프트의 평평한 면에 렌치를 놓고 블레이드 볼트를 75~81 N·m로 조입니다.

모어 데크의 수평 조정

- 평지에 장비를 주차하고, 블레이드 제어 스위치 (PTO)를 해제하고, 주차 브레이크를 체결합니다.
- 엔진을 끄고 키를 빼고 나서 움직이는 모든 부품이 멈출 때까지 기다렸다가 운전석에서 내립니다.
- 구동 타이어의 타이어 공기압을 점검합니다. [타이어 공기압 점검 \(페이지 48\)](#)을 참조하십시오.
- 이동 잠금장치를 잠금 위치로 옮깁니다.
- 데크 리프트 페달을 완전히 앞으로 밀고 데크를 14 cm 이동 위치로 고정합니다([그림 98](#)).

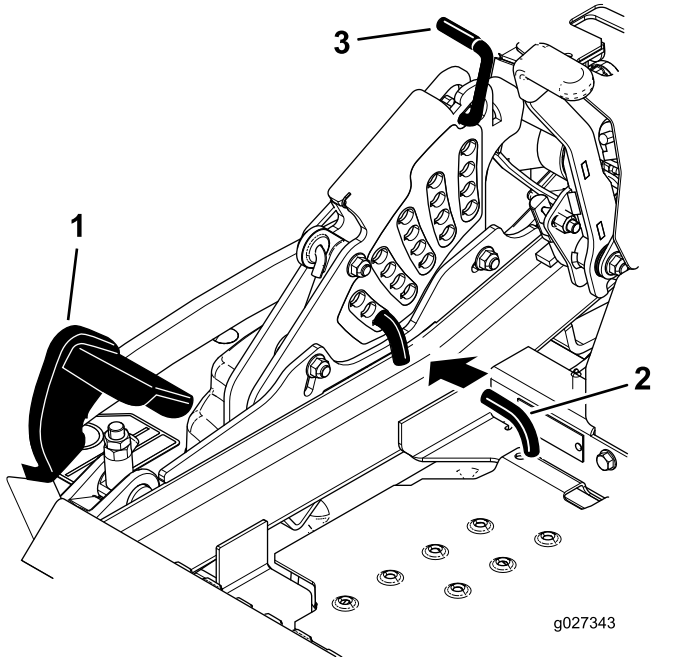


그림 98

- 데크 리프트 페달
- 예고 높이
- 이동 잠금장치

- 높이 조정 핀을 7.6 cm 예고 위치에 끼웁니다.
- 이동 잠금장치를 풀고 데크를 예고 위치로 내립니다.
- 배출 슈트를 올립니다.
- [그림 99](#)과 같이 데크 양쪽에서 블레이드의 전방 팁에 대해 수평면의 높이를 측정합니다(A 위치).

참고: 높이가 7.6 cm가 되어야 합니다.

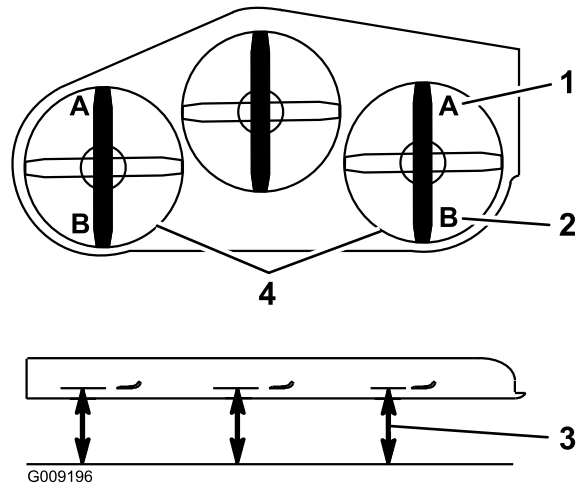


그림 99

- A 위치에서 7.6 cm가 올라
- B 위치에서 8.3 cm가 올라
- 여기를 블레이드 팁에서 작업 표면까지 측정
- A 위치 및 B 위치 양쪽을 측정

- 전방 데크 리프트 어셈블리의 조정 너트를 돌려서 미세 조정합니다([그림 100](#)).

참고: 높이를 올리려면 조정 너트를 시계 방향으로 돌리고, 높이를 내리려면 너트를 반시계 방향으로 돌립니다.

참고: 전방 데크 링크가 원하는 예고까지 충분히 조정되지 않는다면, 더 많은 조정을 위해 싱글 포인트 조정을 이용할 수 있습니다.

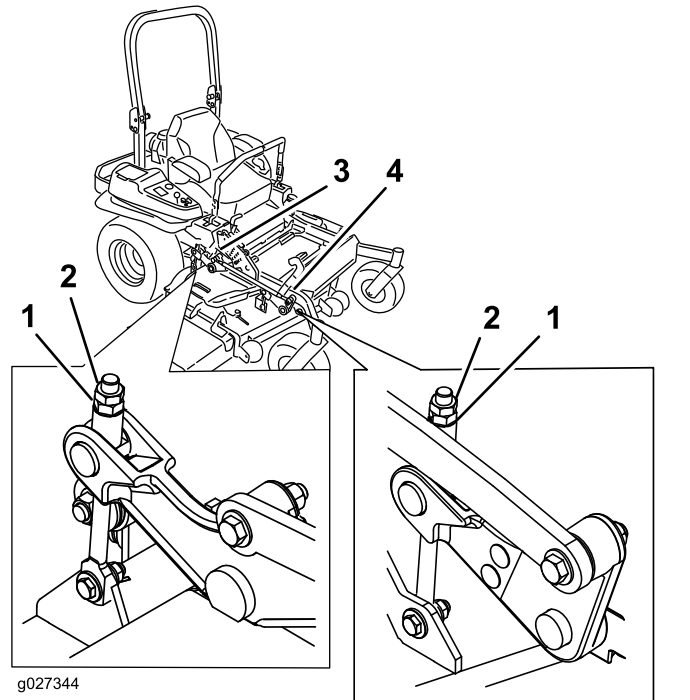
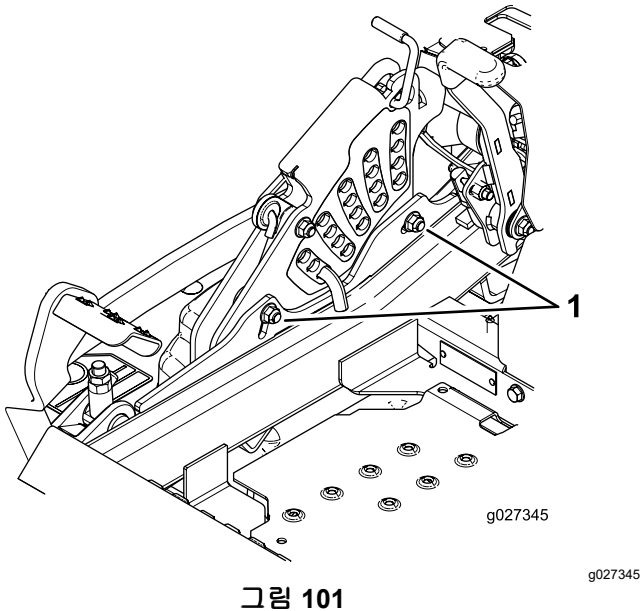


그림 100

- 조정 너트
- 잠 너트
- 후방 데크 조정
- 전방 데크 조정

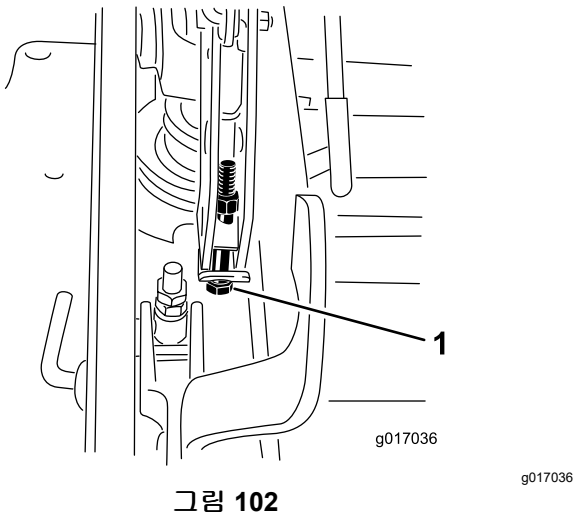
11. 싱글 포인트 시스템을 조정하려면 예고 플레이트 바닥에 있는 볼트 2개를 풉니다(그림 101).



1. 예고 플레이트 바닥의 볼트

12. 데크가 너무 낮으면 시계 방향으로 돌려서 싱글 포인트 조정 볼트를 조입니다. 데크가 너무 높으면 반시계 방향으로 돌려서 싱글 포인트 조정 볼트를 풉니다(그림 102).

참고: 싱글 포인트 조정 볼트를 충분히 풀거나 조여서 슬롯의 유격 길이에 대해 1/3 이상이 되도록 예고 플레이트 장착 볼트를 이동시킵니다. 4개의 데크 링크를 약간 더 조정하여 높이거나 내립니다.



1. 싱글 포인트 조정 볼트

13. 예고 플레이트 바닥의 볼트 2개를 조입니다(그림 101).

참고: 대부분의 경우, 후방 블레이드 팁이 전방 팁보다 6.4 mm 높도록 조정해야 합니다.

14. 37~45 N·m 토크로 볼트 2개를 조입니다.
15. 그림 99과 같이 데크 양쪽에서 블레이드의 후방 팁에 대해 수평면의 높이를 측정합니다(B 위치).

참고: 높이가 8.3 cm가 되어야 합니다.

16. 8.3 cm 높이가 되도록 나사 조정자를 돌려서 미세 조정합니다(그림 100).

높이를 올리려면 조정 너트를 시계 방향으로 돌리고, 높이를 내리려면 반시계 방향으로 돌립니다.

17. 4개의 측면이 모두 정확한 높이가 되도록 조정합니다.

18. 데크 리프트 암 어셈블리의 너트를 모두 조입니다.

19. 배출 슈트를 내립니다.

모어 데크 분리

모어 데크를 정비하기 전에 스프링 작동식 데크 암을 고정하십시오.

⚠ 경고

데크 리프트 암 어셈블리에는 에너지가 걸려 있습니다. 에너지를 배출하지 않고 데크를 분리하면 중상 또는 사망을 유발할 수 있습니다.

저장된 에너지를 배출하지 않고 전방 프레임에서 데크를 분리하지 마십시오.

1. 평지에 장비를 주차하고, 블레이드 제어 스위치(PTO)를 해제하고, 주차 브레이크를 체결합니다.
2. 엔진을 끄고 키를 빼고 나서 움직이는 모든 부품이 멈출 때까지 기다렸다가 운전석에서 내립니다.
3. 높이 조정 핀을 7.6 cm 예고 위치에 끼웁니다.

참고: 이렇게 하면 데크를 분리하고 데크에 저장된 에너지를 배출할 때 데크 리프트 암을 가장 낮은 위치로 고정시킵니다.

4. 벨트 커버를 제거합니다.
5. 바닥 팬을 들어 올리고 랫치를 데크 아이들러의 사각 구멍에 끼웁니다(그림 103).
6. 데크 아이들러를 시계 방향으로 돌려서 모어 벨트를 분리합니다(그림 103).

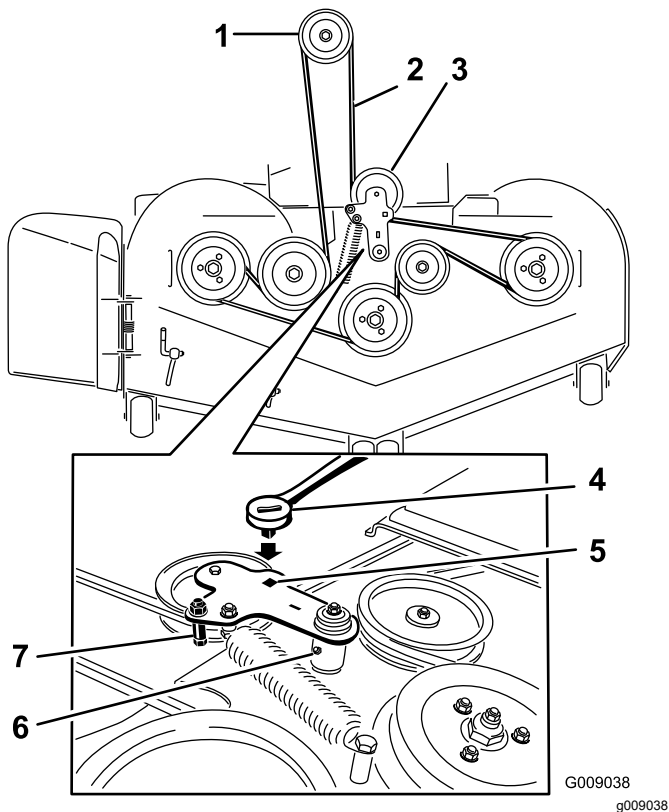


그림 103

G009038
g009038

- | | |
|--------------------|----------------------|
| 1. 클러치 풀리 | 5. 아이들러 양의 랫치용 사각 구멍 |
| 2. 모어 벨트 | 6. 아이들러 구리스 피팅 |
| 3. 스프링 작동식 아이들러 풀리 | 7. 벨트 가이드 |
| 4. 랫치 | |

7. [그림 104](#)과 같이 데크 양쪽의 하드웨어를 분리하고 보관해 두십시오.

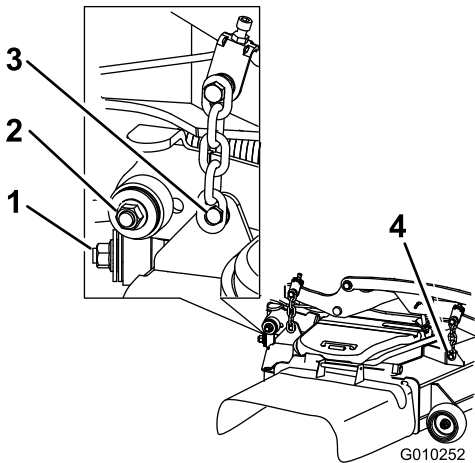


그림 104

G010252
g010252

- 우측 스태빌라이저
- 데크 버팀쇠(그림은 오른쪽임)
- 솔더 볼트와 너트를 분리합니다.
- 솔더 볼트와 너트를 분리합니다.

- 데크 버팀쇠를 올리고 올림 위치로 고정하십시오.
- 장비 우측으로 데크를 밀어 냅니다.

잔디 디플렉터 교환

⚠ 경고

배출구가 열리면 장비의 물체가 작업자나 주변 사람에게 날아가 심하게 다칠 수 있습니다. 또한, 블레이드에 접촉할 수 있습니다.

멀치 플레이트, 배출 디플렉터 또는 잔디 수거 장치를 장착하지 않고 장비를 작동시키지 마십시오.

- 디플렉터를 피벗 브래킷에 고정하는 록너트, 볼트, 스프링, 스페이서를 분리합니다([그림 105](#)).
- 손상되거나 마모된 잔디 디플렉터를 제거합니다([그림 105](#)).

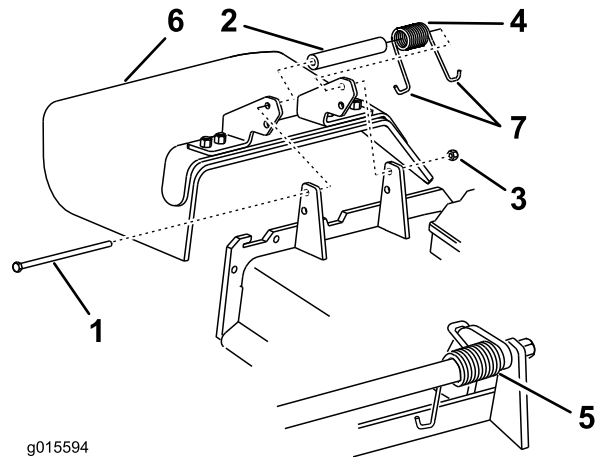


그림 105

g015594

g015594

- | | |
|---------|----------------|
| 1. 볼트 | 5. 스프링이 장착됨 |
| 2. 스페이서 | 6. 잔디 디플렉터 |
| 3. 록너트 | 7. 스프링의 J-후크 끝 |
| 4. 스프링 | |

- 스페이서와 스프링을 잔디 디플렉터에 배치합니다.
- 1개의 스프링 J-후크 끝을 데크 가장자리 뒤에 놓습니다.

참고: [그림 105](#)과 같이 볼트를 장착하기 전에 1개의 스프링 J-후크 끝이 데크 가장자리 뒤에 장착되었는지 확인하십시오.

- 볼트와 너트를 장착합니다.
- 1개의 스프링 J-후크 끝을 잔디 디플렉터 둘레에 놓습니다([그림 105](#)).

중요: 잔디 디플렉터가 회전할 수 있어야 합니다. 디플렉터를 완전 열림 위치까지 올리고 완전 내림 위치까지 회전하는지 확인하십시오.

청소

모어 데크 하부 청소

서비스 간격: 매번 사용하기 전 또는 매일

1. 평지에 장비를 주차하고, 블레이드 제어 스위치 (PTO)를 해제하고, 주차 브레이크를 체결합니다.
2. 엔진을 끄고 키를 빼고 나서 움직이는 모든 부품이 멈출 때까지 기다렸다가 운전석에서 내립니다.
3. 모어 데크를 TRANSPORT(이동) 위치로 올립니다.

서스펜션 시스템 청소

MyRide™ 서스펜션 시스템이 장착된 장비 전용

서비스 간격: 매번 사용하기 전 또는 매일

압축 공기를 사용하여 서스펜션 시스템을 청소합니다.

참고: 고압수로 쇼크 어셈블리를 청소하지 마십시오 (그림 106).

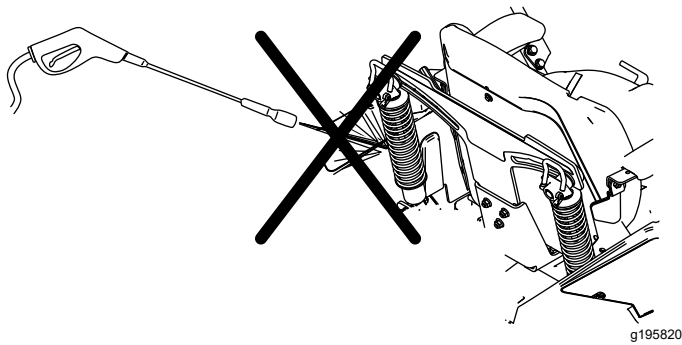


그림 106

폐기물 처리

엔진 오일, 배터리, 유압 오일 및 엔진 냉각수는 환경 오염 물질입니다. 주 및 지역 규정에 따라 폐기하십시오.

보관

보관 안전성

- 엔진을 끄고, 키를 빼고, 움직이는 모든 부품이 멈출 때까지 기다려서 장비가 식은 후에 보관하십시오.
- 화염 주변에 장비 또는 연료를 보관하거나, 내부에서 연료를 배출하지 마십시오.
- 키를 빼고 어린이 손이 닿지 않는 안전한 장소에 보관하십시오.

청소 및 보관

1. 블레이드 제어 스위치(PTO)를 해제하고, 주차 브레이크를 체결합니다.
2. 엔진을 끄고 키를 빼고 나서 움직이는 모든 부품이 멈출 때까지 기다렸다가 운전석에서 내립니다.
3. 전체 장비의 외부 부품, 특히 엔진 및 유압 장치에 붙어 있는 잔디 찌꺼기, 이물질 및 오물을 제거합니다. 엔진의 실린더 헤드 핀과 블로워 하우징 외부에서 이물질과 잡풀을 털어냅니다.

중요: 연성 세제와 물로 장비를 세척할 수 있습니다. 장비를 힘을 주어 닦지 마십시오. 특히 제어판, 엔진, 유압 펌프, 모터 등의 근처에서는 물을 과도하게 사용하지 마십시오.

4. 주차 브레이크 작동 상태를 점검합니다. 주차 브레이크 작동 (페이지 24)을 참조하십시오.
5. 에어 클리너를 정비합니다. 에어 클리너 정비 (페이지 39)를 참조하십시오.
6. 장비에 그리스를 바릅니다. 윤활 (페이지 36)을 참조하십시오.
7. 크랭크케이스 오일을 교환합니다. 엔진 오일 정비 (페이지 40)를 참조하십시오.
8. 타이어 공기압을 점검합니다. 타이어 공기압 점검 (페이지 48)을 참조하십시오.
9. 유압 오일 필터를 교환합니다. 유압 오일 및 필터 교환 (페이지 58)를 참조하십시오.
10. 배터리를 교환합니다. 배터리 충전 (페이지 45)을 참조하십시오.
11. 모어 하단에 쌓인 잔디나 먼지를 긁어내고 정원 호스로 모어를 세척합니다.

참고: 세척 후에 블레이드 제어 스위치(PTO)를 체결한 상태에서 장비를 작동시키고 엔진을 2~5분 동안 고속 공회전시킵니다.

12. 블레이드 상태를 점검합니다. 커팅 블레이드 정비 (페이지 60)를 참조하십시오.
13. 30일 이상 사용하지 않을 때는 장비 보관을 준비합니다. 다음 절차에 따라 장비 보관을 준비합니다.
 - A. 석유 기반 안정제/컨디셔너를 탱크의 연료에 첨가합니다. 안정제 제조사의 혼합 지침

을 따릅니다. 알콜 기반 안정제(에탄올이나 메탄올)를 사용하지 마십시오.

참고: 연료 안정제/컨디셔너를 신선한 연료와 혼합하여 사용할 때 가장 효과적입니다.

- B. 5분간 엔진을 작동하여 조정제를 첨가한 연료가 연료 장치를 통해 엔진에 고르게 퍼지도록 합니다.
- C. 엔진을 멈추고 식힌 다음 연료 탱크를 비웁니다.
- D. 엔진을 시동하고 멈출 때까지 운전합니다.
- E. 연료를 적절히 폐기합니다. 현지 규정에 따라 연료를 재활용하십시오.

중요: 연료 안정제 제조사가 권장한 기간 이상으로 안정제/컨디셔너를 함유한 연료를 보관하지 마십시오.

- 14. 점화 플러그를 분리해서 점검합니다. **점화 플러그 정비 (페이지 42)**을 참조하십시오. 엔진에서 점화 플러그를 분리한 상태에서 점화 플러그 구멍에 엔진 오일 30 ml(2 티스푼)를 첨가합니다. 스타터를 사용하여 엔진을 돌리고 실린더 내부로 오일을 분산시킵니다. 점화 플러그를 장착합니다. 점화 플러그에 와이어를 설치하지 마십시오.
- 15. 모든 볼트, 너트 및 나사를 점검하고 조여줍니다. 손상된 부품이 있으면 수리하거나 교체합니다.
- 16. 긁히거나 노출된 금속 표면에 페인트를 칠합니다. 페인트는 공식 서비스 딜러에서 구입할 수 있습니다.
- 17. 깨끗하고 건조한 창고나 장소에 기계를 보관합니다. 스위치에서 키를 빼서 아이들이나 허가받지 않는 사람의 손이 닿지 않는 곳에 보관하십시오. 커버를 씌워 기계를 보호하고 깨끗하게 유지합니다.

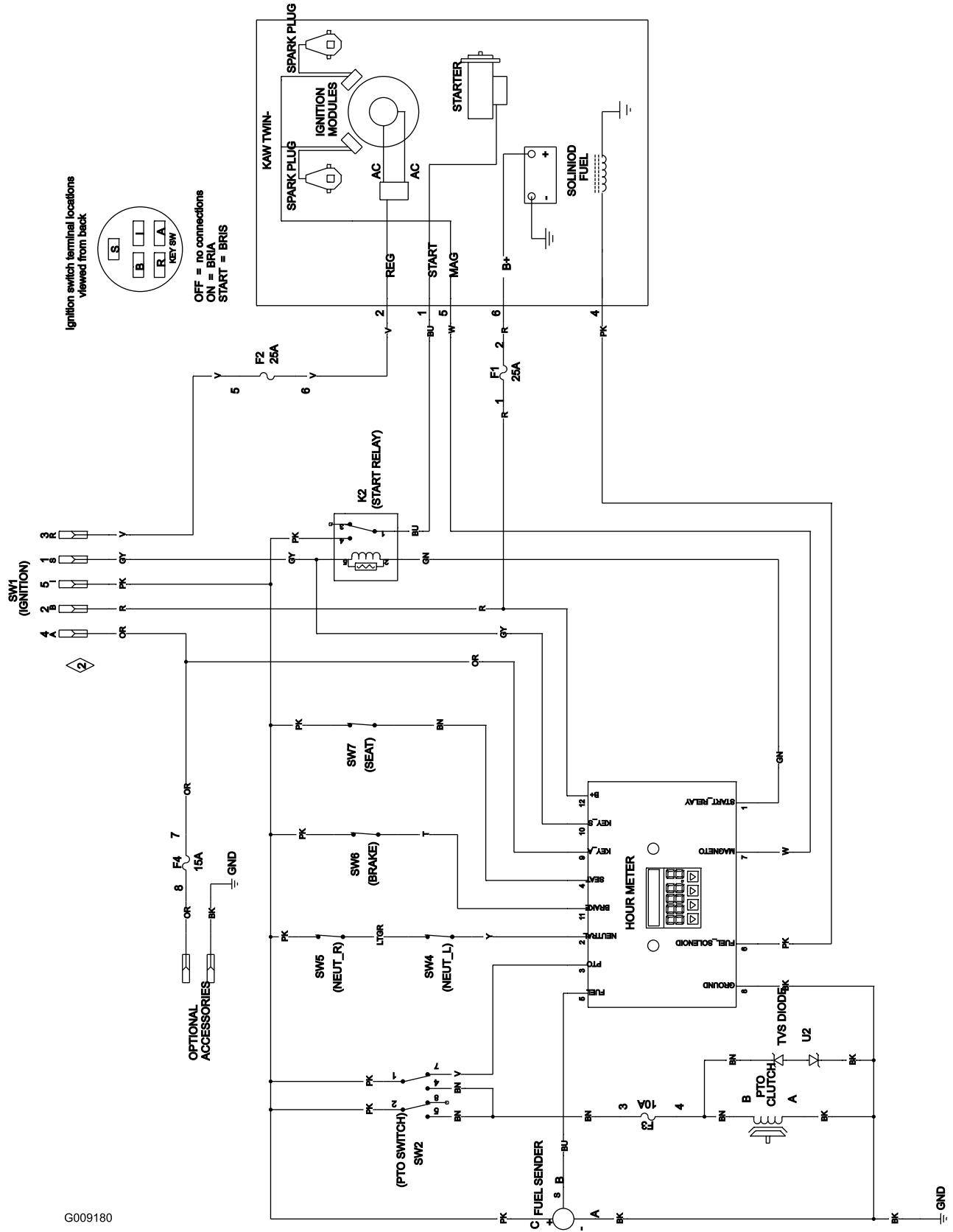
문제해결

문제	가능한 원인	교정 작업
스타터가 크랭크를 돌리지 않습니다.	<ol style="list-style-type: none"> 1. 블레이드 제어 스위치가 체결되었습니다. 2. 주차 브레이크가 해제된 상태입니다. 3. 모션 제어 레버가 NEUTRAL-LOCK(중립-잠금) 위치에 있지 않습니다. 4. 작업자가 운전석에 착석하지 않았습니다. 5. 배터리가 방전되었습니다. 6. 전기 연결부가 부식되거나 헐겁습니다. 7. 퓨즈가 끊어졌습니다. 8. 릴레이 또는 스위치가 손상되었습니다. 	<ol style="list-style-type: none"> 1. 블레이드 제어 스위치를 해제합니다. 2. 주차 브레이크를 겁니다. 3. 모션 제어 레버를 바깥쪽으로 하여 NEUTRAL-LOCK(중립-잠금) 위치로 옮깁니다. 4. 운전석에 앉습니다. 5. 배터리를 충전하십시오. 6. 전기 연결부의 접촉 상태가 양호한지 점검합니다. 7. 퓨즈를 교체합니다. 8. 지정 서비스점에 문의합니다.
엔진이 시동되지 않거나, 힘들게 시동되거나, 작동이 멈춥니다.	<ol style="list-style-type: none"> 1. 연료 탱크가 비었습니다. 2. 연료 차단 밸브가 닫혔습니다. 3. 크랭크케이스의 오일 레벨에 문제가 있습니다. 4. 스로틀이 올바른 위치에 있지 않습니다. 5. 연료 필터가 오염되었습니다. 6. 연료 계통에 먼지, 물 또는 오래된 연료가 존재합니다. 7. 에어 클리너가 오염되었습니다. 8. 시트 스위치가 제대로 작동하지 않습니다. 9. 전기 연결부가 부식되거나 헐거워졌거나, 손상되었습니다. 10. 릴레이 또는 스위치가 마모되었거나 손상되었습니다. 11. 점화 플러그가 고장났거나 공극이 부적절합니다. 12. 점화 플러그 와이어가 연결되지 않았습니다. 	<ol style="list-style-type: none"> 1. 연료 탱크를 보충합니다. 2. 연료 차단 밸브를 엽니다. 3. 크랭크케이스에 오일을 보충합니다. 4. 스로틀을 SLOW(저속)과 FAST(고속) 위치의 중간에 놓습니다. 5. 연료 필터를 교환합니다. 6. 지정 서비스점에 문의합니다. 7. 에어 클리너 엘리먼트를 청소하거나 교환합니다. 8. 시트 스위치 표시등을 점검합니다. 필요 시 시트를 교체합니다. 9. 전기 연결부의 접촉 상태가 양호한지 점검합니다. 전기 접촉 클리너를 통해 커넥터를 철저히 청소하고, 유전체 그리스를 바른 다음 적절하게 연결합니다. 10. 지정 서비스점에 문의합니다. 11. 점화 플러그를 조정하거나 교체합니다. 12. 점화 플러그 와이어 연결 상태를 확인합니다.
엔진에 힘이 없습니다.	<ol style="list-style-type: none"> 1. 엔진에 과부하가 걸렸습니다. 2. 에어 클리너가 오염되었습니다. 3. 크랭크케이스의 오일 레벨에 문제가 있습니다. 4. 엔진 상부의 냉각 핀과 공기 통로가 막혔습니다. 5. 연료 마개의 통기 구멍이 막혔습니다. 6. 연료 필터가 오염되었습니다. 7. 연료 계통에 먼지, 물 또는 오래된 연료가 존재합니다. 	<ol style="list-style-type: none"> 1. 이동 속도를 줄입니다. 2. 에어 클리너 엘리먼트를 청소합니다. 3. 크랭크케이스에 오일을 보충합니다. 4. 냉각 핀과 공기 통로에서 장애물을 제거합니다. 5. 연료 마개를 청소하거나 교환합니다. 6. 연료 필터를 교환합니다. 7. 지정 서비스점에 문의합니다.

문제	가능한 원인	교정 작업
엔진이 과열됩니다.	<ol style="list-style-type: none"> 엔진에 과부하가 걸렸습니다. 크랭크케이스의 오일 레벨에 문제가 있습니다. 엔진 블로워 하부의 냉각 핀과 공기 통로가 막혔습니다. 에어 클리너가 오염되었습니다. 연료 계통에 먼지, 물 또는 오래된 연료가 존재합니다. 	<ol style="list-style-type: none"> 이동 속도를 줄입니다. 크랭크케이스에 오일을 보충합니다. 냉각 핀과 공기 통로에서 장애물을 제거합니다. 에어 클리너 엘리먼트를 청소하거나 교환합니다. 지정 서비스점에 문의합니다.
장비가 좌측 또는 우측으로 쏠립니다(모션 제어 레버가 완전 전진 상태에서).	<ol style="list-style-type: none"> 트랙킹 조정 필요 구동 타이어의 타이어 공기압이 부적절합니다. 	<ol style="list-style-type: none"> 트랙킹을 조정합니다. 구동 타이어의 타이어 공기압을 조정합니다.
장비가 이동하지 않습니다.	<ol style="list-style-type: none"> 바이패스 밸브가 완전히 닫히지 않았습니다. 펌프 벨트가 부식되거나 헐거워졌거나, 손상되었습니다. 펌프 벨트가 풀리를 벗어났습니다. 아이들러 스프링이 고장났거나 분실되었습니다. 유압 오일 레벨이 낮거나 온도가 너무 높습니다. 	<ol style="list-style-type: none"> 바이패스 밸브를 조입니다. 벨트를 교체합니다. 벨트를 교체합니다. 스프링을 교체합니다. 오일 탱크에 유압 오일을 보충하거나 온도를 식힙니다.
장비가 비정상적으로 떨립니다.	<ol style="list-style-type: none"> 커팅 블레이드가 굽었거나 균형이 맞지 않습니다. 블레이드 장착 볼트가 느슨합니다. 엔진 장착 볼트가 느슨합니다. 엔진 풀리, 아이들러 풀리, 또는 블레이드 풀리가 느슨합니다. 엔진 풀리가 손상되었습니다. 블레이드 스프링이 굽었습니다. 모터 마운트가 헐거워졌거나, 마모되었습니다. 	<ol style="list-style-type: none"> 새로운 커팅 블레이드를 장착합니다. 블레이드 장착 볼트를 조입니다. 엔진 장착 볼트를 조입니다. 풀리를 적절하게 조입니다. 지정 서비스점에 문의합니다. 지정 서비스점에 문의합니다. 지정 서비스점에 문의합니다.
예고가 균등하지 않습니다.	<ol style="list-style-type: none"> 블레이드가 무겁습니다. 커팅 블레이드가 굽었습니다. 모어가 수평하지 않습니다. 스캐핑 방지 롤러(해당하는 경우)가 정확하게 설치되지 않았습니다. 모어 데크의 밑면이 오염되었습니다. 타이어 공기압이 부정확합니다. 블레이드 스프링이 굽었습니다. 	<ol style="list-style-type: none"> 블레이드를 연마하십시오. 새로운 커팅 블레이드를 장착합니다. 좌우 및 앞뒤로 모어의 수평을 맞춥니다. 스캐핑 방지 휠의 높이를 조정하십시오. 모어 데크의 밑면을 청소합니다. 타이어 공기압을 조정합니다. 지정 서비스점에 문의합니다.
블레이드가 회전하지 않습니다.	<ol style="list-style-type: none"> 모어 데크 벨트가 손상되었거나, 마모되었거나, 헐거워졌거나, 파손되었습니다. 모어 데크 벨트가 풀리를 벗어났습니다. 펌프 구동 벨트가 마모되었거나, 헐거워졌거나, 손상되었습니다. 아이들러 스프링이 고장났거나 분실되었습니다. 	<ol style="list-style-type: none"> 새로운 데크 벨트를 설치합니다. 모어 벨트를 데크 풀리에 장착하고 아이들러 풀리, 아이들러 암, 스프링이 올바른 위치에 있으며 잘 작동하는지 점검합니다. 벨트의 장력을 점검하거나 새 벨트를 장착합니다. 스프링을 교체합니다.

문제	가능한 원인	교정 작업
클러치가 체결되지 않습니다.	<ol style="list-style-type: none"> 1. 퓨즈가 끊어졌습니다. 2. 클러치의 전압 공급이 낮습니다. 3. 코일이 손상되었습니다. 4. 전류 공급이 적절하지 않습니다. 5. 로터/전기자 공극이 너무 큼니다. 	<ol style="list-style-type: none"> 1. 퓨즈를 교체합니다. 코일 저항, 배터리 충전, 충전 장치, 배선 연결을 점검하고 필요시 부품을 교체합니다. 2. 코일 저항, 배터리 충전, 충전 장치, 배선 연결을 점검하고 필요시 부품을 교체합니다. 3. 클러치를 교체합니다. 4. 클러치 리드 와이어 또는 전기 장치를 수리하거나 교체합니다. 커넥터 연결부를 청소합니다. 5. 심을 제거하거나, 클러치를 교체합니다.

개요도



G009180

와이어 도면 (Rev. A)

g009180

캘리포니아 법률 발의안 65호 경고 정보

이 경고는 무엇입니까?

다음과 같은 경고 라벨이 있는 판매 대상 제품이 있을 수 있습니다.



경고: 암 및 생식계 손상 – www.p65Warnings.ca.gov.

Prop 65는 무엇입니까?

Prop 65는 캘리포니아에서 사업을 하거나 캘리포니아에서 제품을 판매하거나 캘리포니아에서 판매하거나 캘리포니아로 반입될 수 있는 제품을 제조하는 기업에 적용됩니다. 이 발의안은 캘리포니아주 지사가 암, 선천성 기형 및/또는 기타 생식 기능 장애를 일으키는 것으로 알려진 화학 물질 목록을 관리 및 게시하도록 명령합니다. 매년 업데이트되는 이 목록에는 많은 일상 물품에서 발견되는 수 백 가지 화학 물질이 포함됩니다. Prop 65의 목적은 이런 화학 물질 노출에 대해 사람들에게 알리는 것입니다.

Prop 65는 이런 화학 물질을 함유하는 제품 판매를 금지하는 것이 아니라, 그 제품이 있는 제품, 제품 포장 또는 문헌 자료에 경고 문구를 표시할 것을 요구합니다. 게다가, Prop 65 경고는 제품이 안전성 표준 또는 요건을 위반한다는 의미도 아닙니다. 사실, 캘리포니아 정부는 Prop 65 경고가 "제품이 '안전'하거나 '안전하지 않다'는 규제 결정과 동일하지 않다"는 것을 명확하게 밝혔습니다. 많은 화학 물질은 여러 해 동안 일상 제품에서 사용되고 있으며, 문서로 기록된 피해는 없었습니다. 더 자세한 내용을 볼 수 있는 곳: <https://oag.ca.gov/prop65/faqs-view-all>.

Prop 65 경고는 일반적으로 (1) 기업이 노출 상태를 평가하여 노출이 "유의미한 위험 수준"을 전혀 초과하지 않는다고 결론을 내렸거나 (2) 기업이 노출 상태를 평가하려고 시도하지 않고 등재된 화학 물질의 존재에 대해 이해하고 있는 점을 근거로 경고 문구를 제공하기로 선택하였음을 의미합니다.

이 법은 모든 지역에 적용됩니까?

Prop 65 경고는 캘리포니아 법률에서만 요구됩니다. Prop 65 경고는 캘리포니아 전역에서 레스토랑, 식료품점, 호텔, 학교, 병원 등의 다양한 환경과 다양한 제품에서 볼 수 있습니다. 뿐만 아니라, 일부 온라인 및 우편 주문 소매점은 웹사이트와 카탈로그에서 Prop 65 경고 표시를 합니다.

캘리포니아 경고는 연방 제한 규정과 어떻게 비교가 됩니까?

Prop 65 표준은 종종 연방 및 국제 표준보다 더 엄격합니다. 게다가, 연방 조치 한도보다 훨씬 더 낮은 수준으로 Prop 65 경고를 표시해야 하는 다양한 물질이 있습니다. 예를 들어, 납 경고 표시에 대한 Prop 65 표준은 일일 0.5 마이크로그램인데, 이것은 연방 및 국제 표준보다 훨씬 낮습니다.

모든 유사한 제품에 경고 표시를 부착하지 않는 이유는 무엇인가요?

- 캘리포니아에서 판매되는 제품에는 Prop 65 라벨을 표시해야 하지만, 다른 지역에서 판매되는 비슷한 제품은 그렇지 않습니다.
- Prop 65 소송에 연루된 기업이 합의에 도달하려면 제품에 대해 Prop 65 경고를 사용해야 하지만, 비슷한 제품을 제조하는 다른 기업에는 그런 요구사항이 없을 수도 있습니다.
- Prop 65 시행은 일관성이 없습니다.
- 기업은 Prop 65에 따라 경고 표시를 하도록 요구되지 않는다고 결론을 내리고 경고 표시를 하지 않기로 선택할 수도 있습니다. 제품에 경고 표시가 없다는 것은 제품에 비슷한 수준의 등재된 화학 물질이 없다는 의미가 아닙니다.

Toro에 이 경고 문구가 포함된 이유는 무엇입니까?

Toro는 소비자가 자신이 구매하여 사용하는 제품에 대해 정보에 근거한 결정을 내릴 수 있도록 소비자들에게 최대한 많은 정보를 제공하기로 선택하였습니다. Toro는 노출 수준을 평가하지 않고 하나 이상의 등재된 화학 물질의 존재에 대해 알고 있는 점을 근거로 특정한 경우 경고 표시를 합니다. 등재된 모든 화학 물질이 노출 제한 규정을 제공하지는 않기 때문입니다. Toro 제품으로 인한 노출이 무시할 수 있거나 "유의미한 위험이 전혀 없는" 범위를 벗어나지 않기 때문에, 충분히 주의를 기울여 Toro는 Prop 65 경고 표시를 하기로 선택했습니다. 게다가, Toro는 이런 경고 표시를 하지 않는다면 캘리포니아 주 또는 Prop 65를 집행하려고 하는 민간 기구에 의해 기소되어 상당한 처벌을 받을 수 있습니다.