



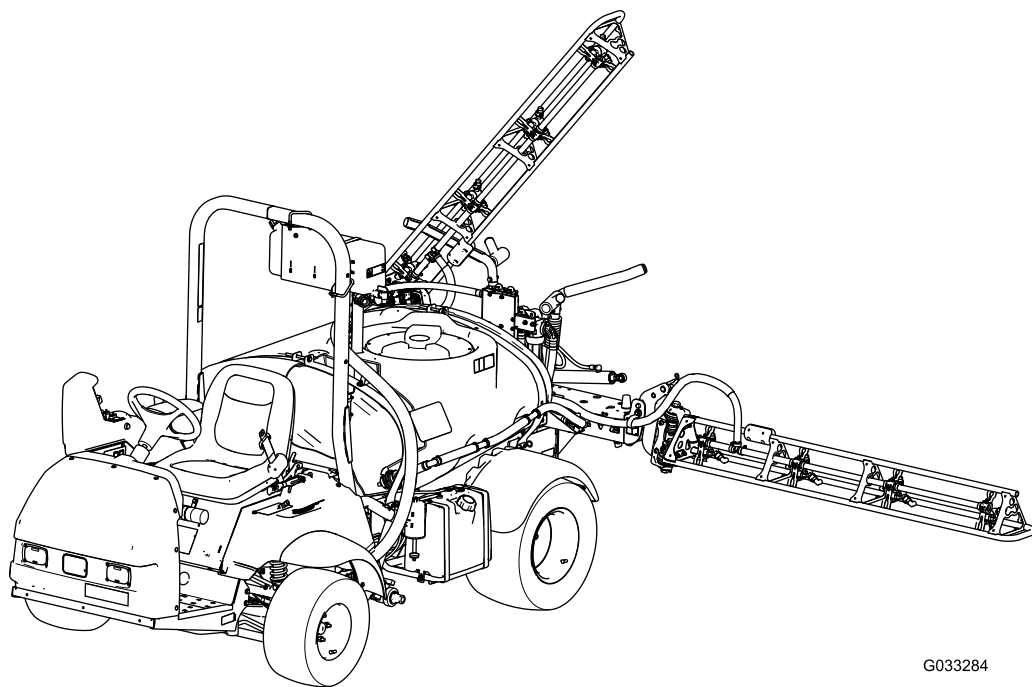
**Count on it.**

Form No. 3453-990 Rev A

**Bruksanvisning**

# Multi Pro<sup>®</sup> 1750-grässpridare

Modellnr 41188—Serienr 409500000 och högre



G033284





Modellnr _____
Serienr _____

I den här bruksanvisningen anges potentiella risker och alla säkerhetsmeddelanden har markerats med en varningssymbol (Figur 2), som anger fara som kan leda till allvarliga personskador eller dödsfall om föreskrifterna inte följs.



Figur 2

g000502

1. Varningssymbol

Två ord används också i den här bruksanvisningen för att markera information. **Viktigt** anger speciell teknisk information och **Observera** anger allmän information värd att notera.

## Innehåll

Säkerhet .....	4
Allmän säkerhet.....	4
Säkerhets- och instruktionsdekaler .....	5
Montering .....	11
1 Montera påfyllningsreservoaren med antihävertfunktion .....	12
Produktöversikt .....	13
Reglage .....	15
Specifikationer .....	19
Redskap/tillbehör.....	19
Före körning .....	19
Säkerhet före användning.....	19
Förbereda maskinen.....	20
Köra in en ny maskin.....	21
Förbereda grässpriaren .....	22
Lokalisera sprutpumpen .....	29
Under arbetets gång .....	29
Säkerhet under användning.....	29
Radiofäste .....	31
Använda maskinen .....	31
Använda differentiallåset .....	32
Använda spridaren .....	32
Ställa in sprutsektionerna .....	33
Spridningstips.....	34
Rengöra ett munstycke.....	34
Efter körning .....	34
Säkerhet efter användning.....	34
Rengöra grässpriaren.....	35
Underhåll .....	40
Säkerhet vid underhåll .....	40
Rekommenderat underhåll .....	41

Kontrollista för dagligt underhåll .....	42
Anteckningar om särskilda problem .....	43
Förberedelser för underhåll .....	43
Höja upp grässpriaren .....	43
Smörjning .....	44
Smörja maskinen.....	44
Smörja sprutpumpen .....	44
Smörja sektionernas gångjärn .....	45
Motorunderhåll .....	46
Motorsäkerhet .....	46
Kontrollera luftintagsgallret .....	46
Serva luftrenaren .....	46
Serva motoroljan .....	47
Byta ut tändstiften .....	48
Underhålla bränslesystemet .....	49
Byta ut bränslefiltret.....	49
Serva kolkastern .....	50
Tömna bränsletanken.....	50
Underhålla elsystemet .....	51
Elsystemets säkerhet .....	51
Leta reda på säkringarna .....	51
Serva batteriet .....	51
Underhålla drivsystemet .....	53
Kontrollera hjulen/däcken .....	53
Justera differentialåsvajern .....	53
Justera framhjulets skränkning .....	53
Underhålla bromsarna .....	54
Kontrollera bromsvätskenivån .....	54
Kontrollera bromsarna .....	54
Justera parkeringsbromsen .....	55
Underhålla hydraulsystemet .....	55
Säkerhet för hydraulsystemet .....	55
Specifikation för hydraulvätska .....	55
Kontrollera växellådsoljan/hydrauloljan .....	55
Byta ut växellådsoljan/hydrauloljan.....	56
Byta hydraulfiltret .....	57
Kontrollera hydraulledningarna och -slangarna.....	57
Underhålla sprutsystemet .....	57
Kontrollera slangarna .....	57
Byta ut sugfiltret.....	57
Byta tryckfiltret.....	58
Byta ut munstycksfiltret.....	58
Kontrollera pumpen .....	59
Kontrollera nylonsvägbussningarna .....	59
Justera spruttramporna så att de står plant.....	60
Rengöring .....	61
Rengöra flödesmätaren .....	61
Rengöra grässpriarens ventiler .....	61
Förvaring .....	71
Säker förvaring .....	71
Förbereda grässpriarsystemet.....	71
Utföra servicerutiner .....	71
Förbereda motorn och batteriet.....	71
Förbereda maskinen.....	72
Felsökning .....	73
Scheman .....	76

# Säkerhet

bruksanvisningen som medföljer varje redskap för ytterligare säkerhetsanvisningar.


**Felaktig användning eller felaktigt underhåll från förarens eller ägarens sida kan leda till personskador. För att minska risken för skador ska du alltid följa säkerhetsanvisningarna och uppmärksamma varningssymbolen (Figur 2), som betyder: *Var försiktig, Varning* eller *Fara* – anvisning om personsäkerhet. Om anvisningarna inte följs kan detta leda till personskador eller dödsfall.**

Denna maskin har utformats i enlighet med specifikationerna i SAE J2258.

## Allmän säkerhet

Den här produkten kan orsaka personskador. Följ alltid alla säkerhetsanvisningar för att undvika allvarliga personskador.

- Läs och förstå innehållet i denna *bruksanvisning* innan du startar motorn.
- Håll koncentrationen helt på maskinen när du använder den. Låt dig inte distraheras eftersom det kan leda till personskador eller skador på egendom.
- Använd lämplig personlig skyddsutrustning som skyddar om du skulle komma i kontakt med kemikalier. De kemiska substanser som används i sprutsystemet kan vara farliga och giftiga.
- Håll händer och fötter på avstånd från maskinens rörliga delar.
- Kör endast maskinen om skydd och andra säkerhetsanordningar sitter på plats och fungerar.
- Håll avstånd till sprutmunstyckenas och spridningsavdrivningens utmatningsområden. Håll kringstående och barn på säkert avstånd från arbetsområdet.
- Låt aldrig barn köra maskinen.
- Parkera maskinen på ett jämnt underlag, koppla in parkeringsbromsen, stäng av motorn, ta ut nyckeln (i förekommande fall) och vänta tills alla rörliga delar har stannat innan du kliver ur förarsätet. Låt maskinen svalna innan du justerar, rengör, förvarar eller utför underhåll på den.

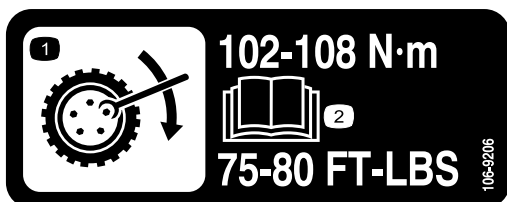
Felaktigt bruk eller underhåll av maskinen kan leda till personskador. För att minska risken för skador ska du alltid följa säkerhetsanvisningarna och uppmärksamma varningssymbolen . Symbolen betyder *Var försiktig, Varning* eller *Fara* – anvisning om personsäkerhet. Underlåtenhet att följa anvisningarna kan leda till personskador och innebära livsfara.

Alla redskap som kan användas med maskinen tas inte upp i den här bruksanvisningen. Se

# Säkerhets- och instruktionsdekaler



Säkerhetsdekaler och säkerhetsinstruktioner är fullt synliga för föraren och finns nära alla potentiella farozoner. Ersätt dekaler som har skadats eller saknas.



106-9206

decal106-9206

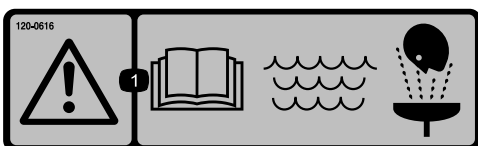
1. Specifikationer för hjulmuttrar
2. Läs *bruksanvisningen*.



120-0622

decal120-0622

1. Varning – läs *bruksanvisningen*.
2. Varning – gå inte in i spridarens tank.
3. Risk för brännskador från kemikalier samt inandning av gas – bär skyddshandskar och hudskydd samt ögonskydd och andningsmask.



120-0616

decal120-0616

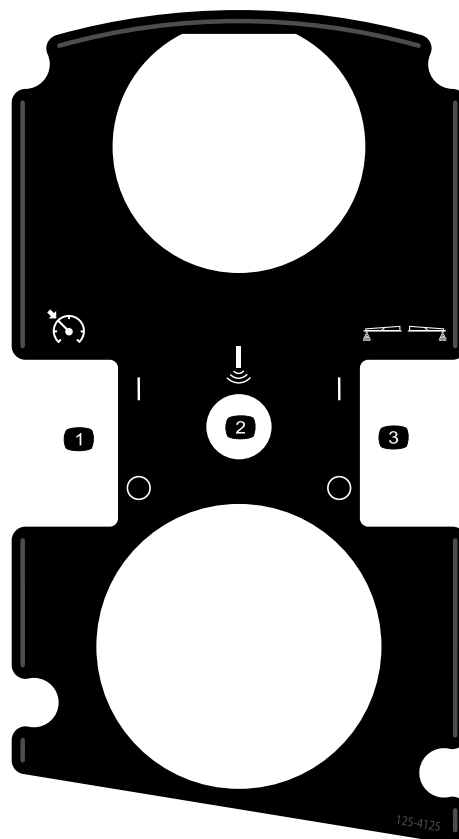
1. Varning – läs *bruksanvisningen* och använd rent färskvatten vid första hjälpen-insats.



120-0617

decal120-0617

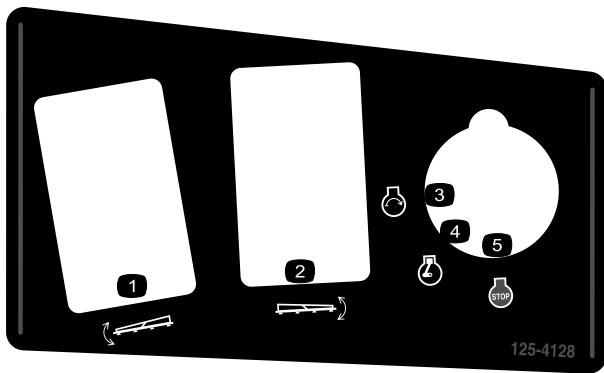
1. Klämrisk – håll händerna borta från gångjärnet.
2. Risk för krosskador, ramp – håll kringstående på avstånd.



125-4125

decal125-4125

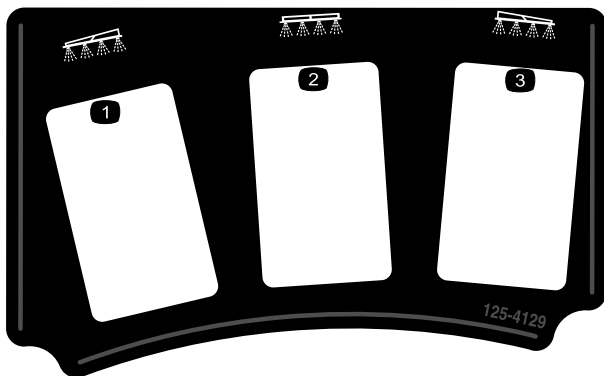
1. Slå på/av gasreglage-/hastighetslåset
2. Sonic-spruttramp (tillval)
3. Slå på/av skummarkörerna (tillval)



125-4128

decal125-4128

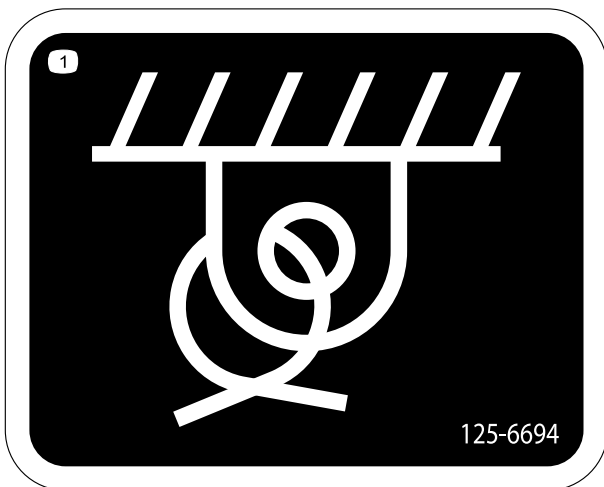
1. Höj/sänk vänster sektion
2. Höj/sänk höger sektion
3. Motor – start
4. Motor – kör
5. Motor – avstängning



125-4129

decal125-4129

1. Vänster sektion
2. Mittsektion
3. Höger sektion



125-6694

decal125-6694

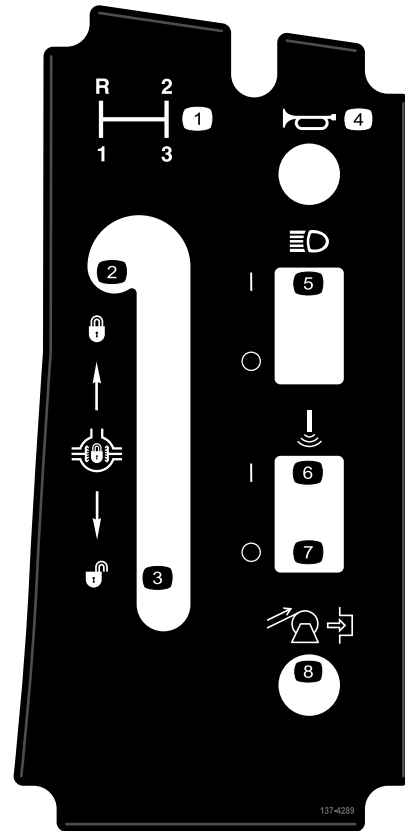
1. Fästpunkt

**⚠ WARNING:** Cancer and Reproductive Harm - [www.P65Warnings.ca.gov](http://www.P65Warnings.ca.gov).  
For more information, please visit [www.tccoCAProp65.com](http://www.tccoCAProp65.com)  
**CALIFORNIA SPARK ARRESTER WARNING**  
Operation of this equipment may create sparks that can start fires around dry vegetation. A spark arrester may be required. The operator should contact local fire agencies for laws or regulations relating to fire prevention requirements.

133-8062

133-8062

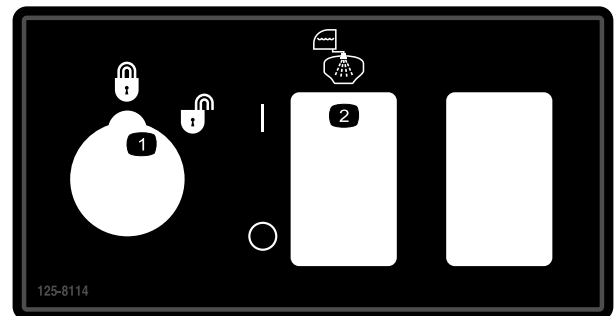
decal133-8062



137-4289

decal137-4289

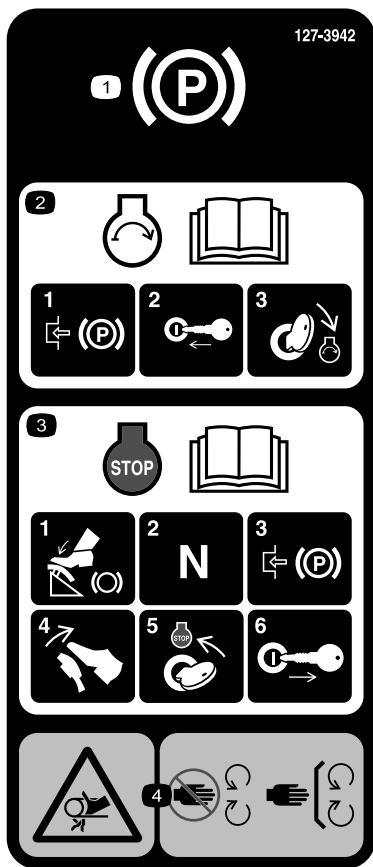
1. Växelväljare
2. Lås differentiallåset
3. Lås upp differentiallåset
4. Signalthorn
5. Slå på/av strålkastarna
6. Sonic Boom – PA
7. Sonic Boom – AV
8. Veva upp slangvindan (tillval)



125-8114

decal125-8114

1. Låst/olåst hastighetsspärr
2. Slå på/av tanksköljningspumpen



127-3935

decal127-3935

1. Parkeringsbroms
2. Mer information om hur man startar motorn finns i *bruksanvisningen* – 1) Dra åt parkeringsbromsen, 2) Sätt i nyckeln i tändningen, 3) Vrid nyckeln till motorns startläge.
3. Mer information om hur man stänger av motorn finns i *bruksanvisningen* – 1) tryck ned bromspedalen, 2) placera växeln i neutralläge, 3) koppla in parkeringsbromsen, 4) släpp bromspedalen, 5) vrid tändningsnyckeln till STOPPLÄGET, 6) ta ut nyckeln ur tändningen.
4. Risk för att fastna, rem – håll behörigt avstånd till rörliga delar och kontrollera att alla skydd sitter på plats.



127-3937

decal127-3937

1. Varning – kliv inte här.
2. Varning – håll avstånd till varma ytor.
3. Risk för att fastna, rem – håll behörigt avstånd till rörliga delar och kontrollera att alla skydd sitter på plats.



127-3939

decal127-3939

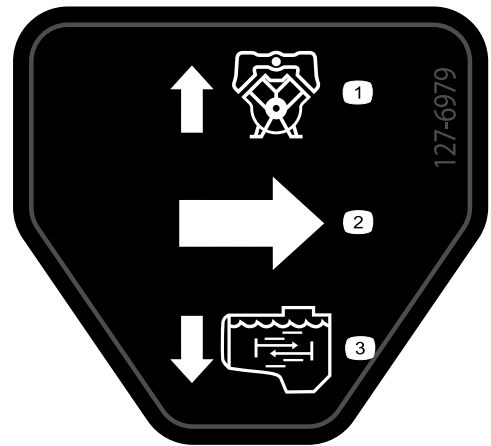
- |   |   |
|---|---|
| 1. Varning – läs <i>bruksanvisningen</i> , använd alltid säkerhetsbälte när du använder maskinen, luta inte maskinen. | 3. Avkapnings-/avslitningsrisk – håll alltid armar och ben inne i maskinen. |
| 2. Fallrisk – kör inte passagerare på spridarens tank.  | 4. Varning – svetsa, skär eller ändra inte vältskyddssystemet.              |



127-6976

decal127-6976

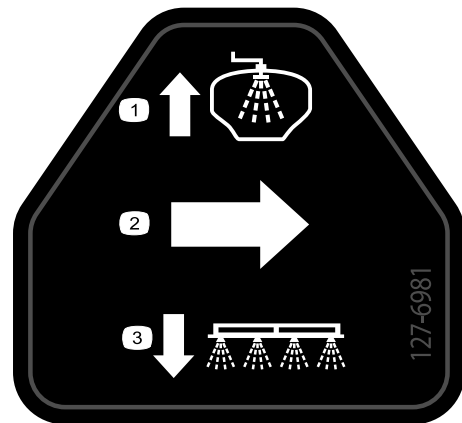
- |           |        |
|-----------|--------|
| 1. Minska | 2. Öka |
|-----------|--------|



127-6979

decal127-6979

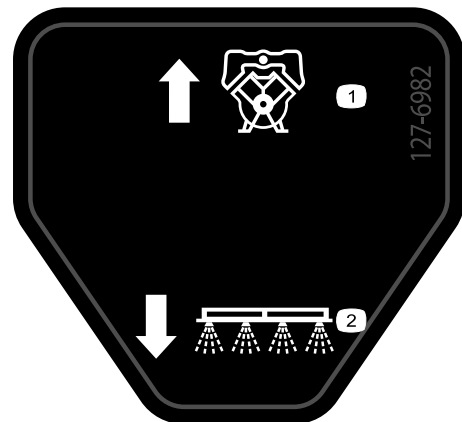
- |                                       |                    |
|---------------------------------------|--------------------|
| 1. Överströmningsventilens returflöde | 3. Omrörningsflöde |
| 2. Flöde                              |                    |



127-6981

decal127-6981

- |                                       |              |
|---------------------------------------|--------------|
| 1. Överströmningsventilens returflöde | 3. Sprutramp |
| 2. Flöde                              |              |



127-6982

decal127-6982

- |                                       |              |
|---------------------------------------|--------------|
| 1. Överströmningsventilens returflöde | 2. Sprutramp |
|---------------------------------------|--------------|





# MULTIPRO 1750 QUICK REFERENCE AID

## CHECK/SERVICE

- |                            |                         |
|----------------------------|-------------------------|
| 1. ENGINE OIL DIP STICK    | 9. FUEL FILL            |
| 2. ENGINE OIL FILL         | 10. FUEL FILTER         |
| 3. ENGINE OIL DRAIN        | 11. AIR FILTER          |
| 4. ENGINE OIL FILTER       | 12. BATTERY             |
| 5. TRANS/HYD OIL DIP STICK | 13. BRAKE FLUID         |
| 6. HYDRAULIC OIL FILTER    | 14. TIRE PRESSURE:      |
| 7. HYDRAULIC OIL STRAINER  | - 20 PSI FRONT          |
| 8. TRANS/HYD OIL DRAIN     | - 20 PSI REAR           |
|                            | GREASE POINTS (100 HRS) |

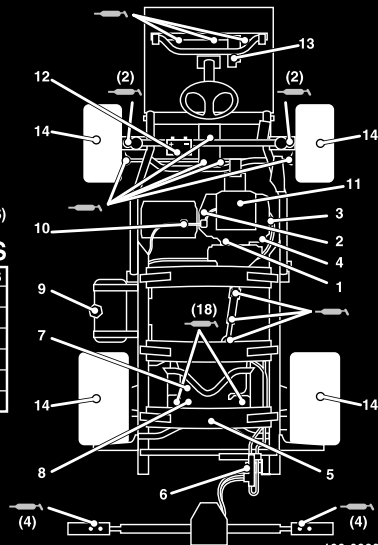
## FLUID SPECIFICATIONS / CHANGE INTERVALS

SEE OPERATOR'S MANUAL FOR INITIAL CHANGES	FLUID TYPE	CAPACITY		CHANGE INTERVALS	
		L	QT	FLUID	FILTER
ENGINE OIL	SEE MANUAL	1.9	2	100 HRS.	100 HRS.
TRANS/HYDRAULIC OIL	DEXRON III ATF	7.1	7.5	800 HRS.	800 HRS.
FUEL	SEE MANUAL	18.9	5 GAL.	—	400 HRS.
AIR CLEANER	CLEAN EVERY 50 HRS.				200 HRS.
TRANS AXLE STRAINER	—	—	—		CLEAN 600 HRS.

FOR HEAVY DUTY OPERATION, MAINTENANCE SHOULD BE PERFORMED TWICE AS FREQUENTLY.



THE TORO COMPANY  
8111 Lyndale Avenue South  
Bloomington, MN 55420-1196 USA

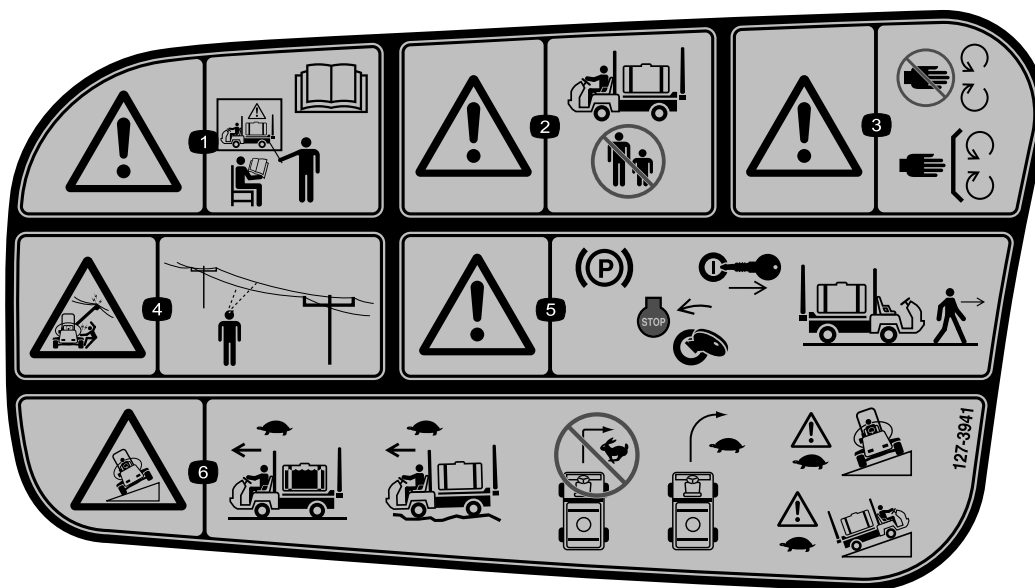


133-0382

133-0382

decal133-0382

1. Mer information om underhåll finns i *bruksanvisningen*.



127-3941

decal127-3941

1. Varning – använd inte maskinen utan tillbörlig utbildning, läs *bruksanvisningen*.
2. Varning – håll kringstående på avstånd när maskinen används.
3. Varning – håll avstånd till rörliga delar och se till att alla skydd sitter på plats.
4. Risk för elchock från ovan belägna elledningar – kontrollera att det inte hänger några elledningar ovanför maskinens arbetsområde.
5. Varning – dra åt parkeringsbromsen, stäng av motorn och ta ut nyckeln ur tändningen innan du kliver ur maskinen.
6. Vältrisk – kör långsamt när spridarens tank är full, kör sakta i ojämn terräng, sväng inte i hög hastighet, sväng långsamt, kör långsamt tvärs över eller uppför sluttningar.

# Montering

## Media och extradelar

Beskrivning	Antal	Användning
Tändningsnyckel	2	Läs bruksanvisningarna och titta på utbildningsmaterialet innan du använder maskinen.
Bruksanvisning	1	
Bruksanvisning till motorn	1	
Anvisningskort för reservdelskatalog	1	
Förarutbildningsmaterial	1	
Gallerfilter	2	

**Obs:** Vänster och höger sida på maskinen är lika med förarens vänstra respektive högra sida vid normal körning.

**Obs:** Läs *bruksanvisningen* till sprutkontrollsystemet om du har frågor eller behöver mer information.

**Viktigt:** Spridaren säljs utan sprutmunstycken.

Om du vill använda spridaren **måste du först införskaffa och montera alla munstycken**. Kontakta en auktoriserad Toro-återförsäljare för mer information om vilka sektionssatser och tillbehör som finns.

När du har monterat munstyckena och ska använda grässpridaren för första gången måste du först kalibrera sektionsoverströmningsventilerna så att samma tryck och spruthastighet bibehålls för samtliga sektioner när en eller flera sektioner stängs av. Se [Kalibrera sprutflödet \(sida 26\)](#) och [Kalibrera sektionsoverströmningsventilerna \(sida 27\)](#).

# 1

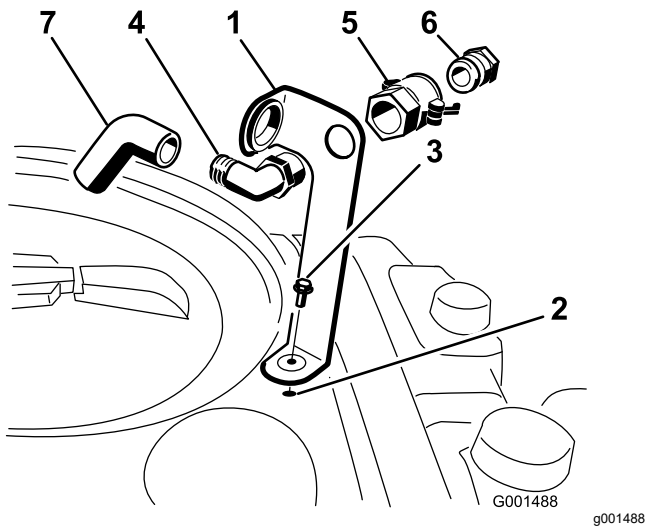
## Montera påfyllningsreservoaren med antihävertfunktion

Delar som behövs till detta steg:

1	90-graderskoppling
1	Snabbkopplare
1	Slangadapter
1	Fäste till påfyllningsreservoar
1	Flänsskruv (5/16 x 3/4 tum)
1	Antihävertslang

### Tillvägagångssätt

1. Placera fästet till påfyllningsreservoaren över det gängade hålet i tanken och fäst det med en flänsskruv (5/16 x 3/4 tum) enligt (Figur 3).



Figur 3

1. Fäste till påfyllningsreservoar
2. Gängat hål i tanken
3. Flänsskruv (5/16 x 3/4 tum)
4. 90-gradersvinkelkoppling
5. Snabbkopplare
6. Slangadapter
7. Antihävertslang

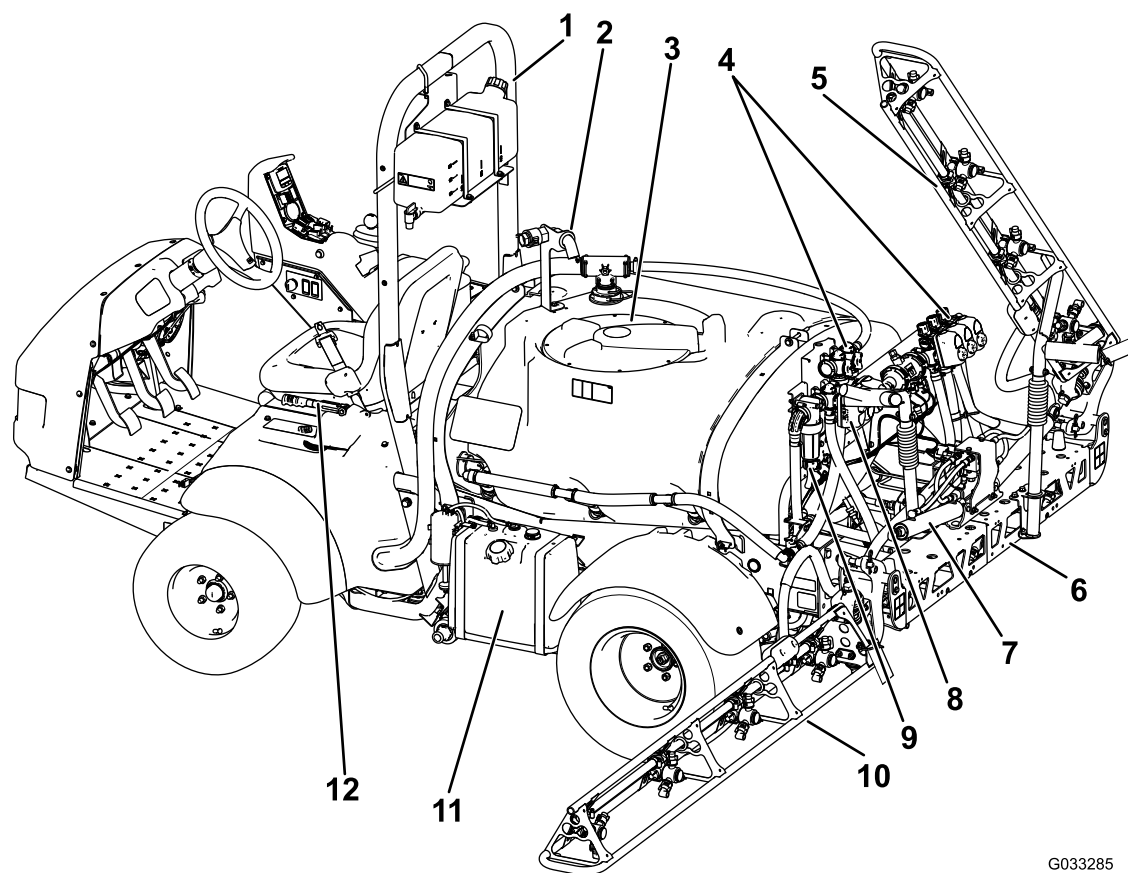
2. För in 90-gradersvinkelkopplingens gängade ände i fästet och skruva fast snabbkopplaren, så att kopplingen sitter fast på fästet (Figur 3).

**Obs:** Montera kopplingen så att den öppna änden pekar mot den stora öppningen i fästet och mot tanköppningen så att vattnet går in i tanken i en båge vid påfyllning.

3. Montera slangadaptorn i snabbkopplaren (Figur 3).
4. Lås adaptorn på plats genom att svänga reglagen mot adaptorn och sedan fästa dem med hårnålssprintarna (Figur 3).
5. För antihävertslangen genom den stora öppningen på fästet och för sedan på den 90-graderskopplingens hullingförsedda ände (Figur 3).

**Viktigt:** Slangen får inte förlängas så att den får kontakt med tankvätskorna.

# Produktöversikt

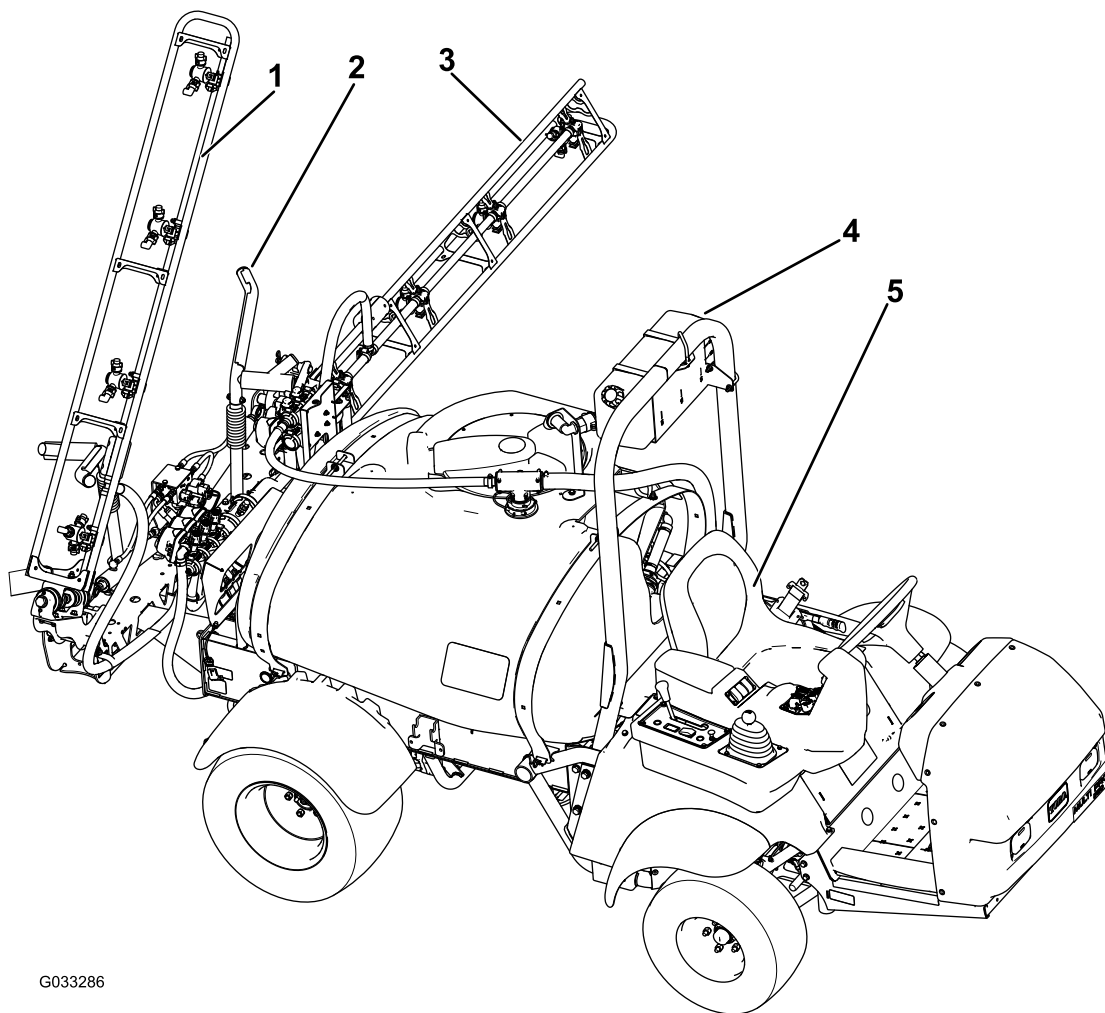


G033285

g033285

Figur 4

- |                                     |                  |                               |                     |
|-------------------------------------|------------------|-------------------------------|---------------------|
| 1. Vältskydd                        | 4. Ventilgrenrör | 7. Sektionskontrollcylinder   | 10. Vänster sektion |
| 2. Reservoar med antihävertfunktion | 5. Höger sektion | 8. Spjällventil för omrörning | 11. Bränsletank     |
| 3. Lock till kemikalietank          | 6. Mittsektion   | 9. Tryckfilter                | 12. Parkeringsbroms |



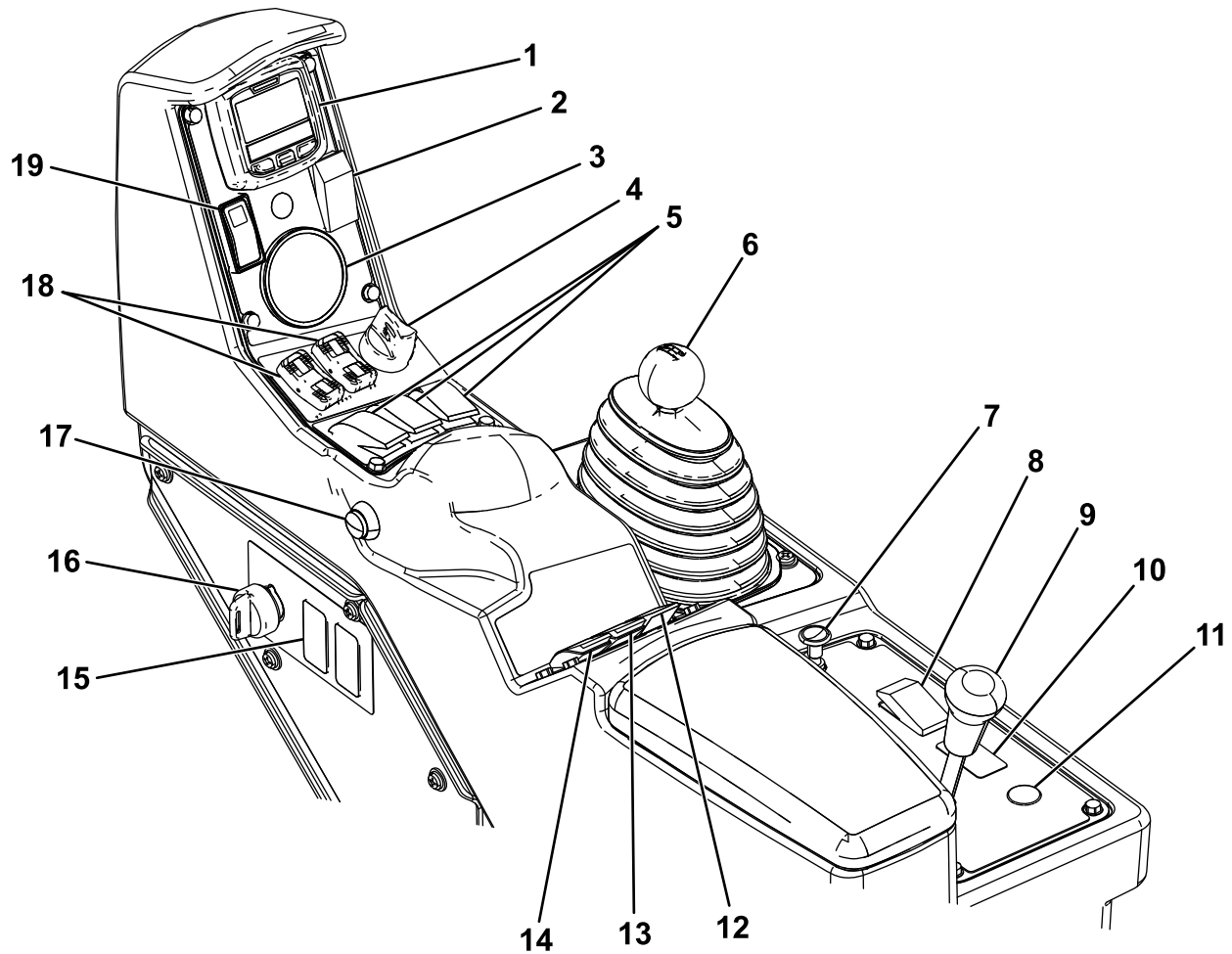
G033286

g033286

**Figur 5**

- |                                  |                    |
|----------------------------------|--------------------|
| 1. Höger sektion                 | 4. Färskvattentank |
| 2. Transporthållare för sprutram | 5. Förarsäte       |
| 3. Vänster sektion               |                    |

# Reglage



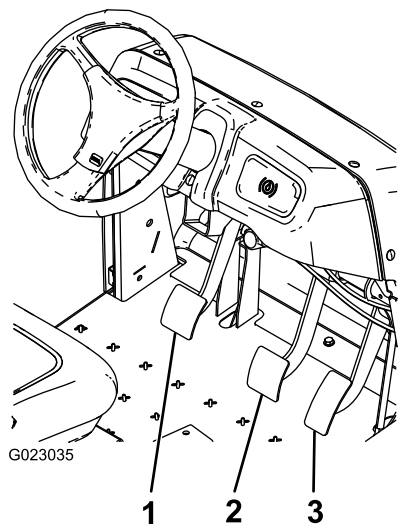
Figur 6

g204239

- |  |   |   |  |
|--|---|---|--|
| 1. InfoCenter                                      | 6. Växelväljare                         | 11. Knapp för inrevning av slangvinda (tillval) | 16. Arbetsledarens brytare (låst/olåst)      |
| 2. Skummarköromkopplare (tillval)                  | 7. Choke                                | 12. Omrörningsomkopplare                        | 17. Huvudsektionsomkopplare                  |
| 3. Tryckmätare                                     | 8. Strålkastaromkopplare                | 13. Spruttrycksomkopplare                       | 18. Sprutrampssektionernas lyftomkopplare    |
| 4. Tändningslås                                    | 9. Differentiallås                      | 14. Sprutpumpsomkopplare                        | 19. Omkopplare för gasreglage-/hastighetslås |
| 5. Omkopplare för vänster-, höger- och mittsektion | 10. Sonic-sprutrampomkopplare (tillval) | 15. Tanksköljningsomkopplare (tillval)          |  |

## Gaspedal

Med hjälp av gaspedalen (Figur 7) kan du variera spridarens körhastighet. Om du trampar ner pedalen ökas hastigheten. Om du släpper upp pedalen saktar grässpriaren ned och motorhastigheten går till tomgång.



Figur 7

1. Kopplingspedal
2. Bromspedal
3. Gaspedal

## Kopplingspedal

Tryck ned kopplingspedalen (Figur 7) helt för att kopplingen ska kopplas ur när motorn startas eller när du byter växel. Släpp pedalen mjukt när växeln ligger i för att förhindra onödigt slitage på växellådan och tillhörande delar.

**Viktigt:** Tryck inte på kopplingspedalen under körning. Du måste släppa kopplingspedalen helt, annars kommer kopplingen att halka – vilket alstrar värme och leder till slitage. Använd aldrig kopplingen för att hålla maskinen stilla på en kulle. Detta kan skada kopplingen.

## Bromspedal

Använd bromspedalen för att stanna eller sakta farten på grässpriaren (Figur 7).

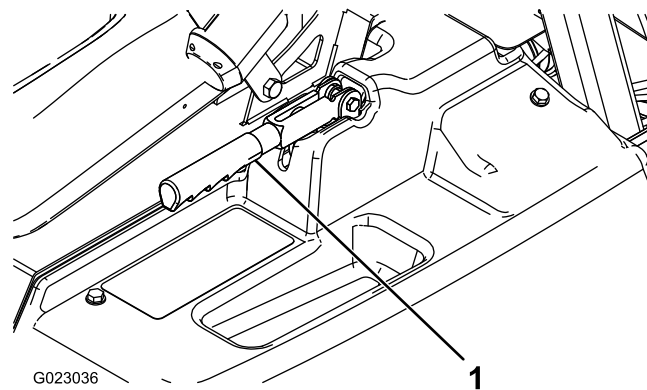
### ▲ VAR FÖRSIKTIG

Bromsarna kan bli utslitna eller felaktigt justerade, vilket kan leda till personskador.

Om du kan trycka ner bromspedalen inom 2,5 cm från golvplattan ska du justera eller reparera bromsarna.

## Parkeringsbroms

Parkeringsbromsen är en stor spak till vänster om sätet (Figur 8). Koppla alltid in parkeringsbromsen när du lämnar förarsätet för att förhindra att grässpriaren råkar åka iväg. Lägga i parkeringsbromsen genom att dra spaken uppåt och bakåt. Koppla ur den genom att skjuta den framåt och neråt. Om grässpriaren står parkerad i en brant sluttning, lägg i parkeringsbromsen och placera klossar vid hjulen på den sida som lutar nedåt.



Figur 8

1. Parkeringsbromsspak

## Hjälp i backar

Det finns en funktion som förhindrar grässpriaren från att rulla eller rycka till genom att grässpriaren hålls kvar en kort stund när den står i en backe och du flyttar din fot från bromspedalen till gaspedalen. För att aktivera backhjälp trycker du ner kopplingen och trampar hårt på bromspedalen. När hjälpfunktionen är aktiverad visas backhjälpssymbolen i InfoCenter. Se programhandboken för Multi Pro 1750 grässpriaren. Med backhjälpfunktionen hålls maskinen still i två sekunder efter att föraren har släppt bromspedalen.

**Obs:** Hjälpen i backar håller bara maskinen still tillfälligt, så den ska inte användas istället för parkeringsbromsen.

## Differentiallås

Med differentiallåset kan du låsa bakaxeln för ökad drivning. Du kan koppla in differentiallåset (Figur 6) när grässpriaren är i rörelse. Tryck spaken framåt och åt höger för att koppla in låset.

**Obs:** Du kan behöva köra maskinen framåt medan du svänger något för att koppla in eller koppla ur differentiallåset.



## ▲ VAR FÖRSIKTIG

Vändning med differentiallyset på kan leda till att du förlorar kontrollen över maskinen.

Kör inte med differentiallyset på vid tvära svängar eller höga hastigheter. Se [Använda differentiallyset \(sida 32\)](#).

## Choke

Choken är en liten ratt bakom om växelväljaren ([Figur 6](#)). Dra upp choken när du ska starta en kall motor. När motorn har startat regleras choken så att motorn kör jämnt. Tryck ner choken så snart som möjligt till läge OFF/AV. En varm motor kräver lite eller ingen choke.

## Växelväljare

Växelväljaren ([Figur 6](#)) har fem lägen: tre framåtlägen, NEUTRALLÄGET och BACKEN. Motorn startar endast om växelväljaren är i NEUTRALLÄGET.

## Tändningslås

Tändningslåset ([Figur 6](#)) har tre lägen: STOPP, KÖR och START. Vrid nyckeln medurs till STARTLÄGET för att starta motorn och släpp den till KÖRLÄGET när motorn har startat. Vrid nyckeln till STOPPLÄGET för att stanna motorn.

## Strålkastaromkopplare

Använd denna omkopplare för att slå på och av strålkastarna ([Figur 6](#)). För den framåt för att slå på strålkastarna och bakåt för att stänga av dem.

## Omkopplare för gasreglage-/hastighetslås

När växelväljaren är i NEUTRALLÄGET kan du använda gaspedalen för att öka motorvarvtalet och därefter trycka omkopplaren nedanför InfoCenter framåt för att ställa in motorn på den hastigheten. Detta behövs för att man ska kunna röra om kemikalier när grässpridaren står stilla eller redskap såsom handspridaren används ([Figur 6](#)).

**Viktigt:** Växelväljaren måste vara i NEUTRALLÄGET och parkeringsbromsen ligga i för att omkopplaren ska fungera.

## Bränslemätare

Bränslemätaren finns längst upp på bränsletanken på maskinens vänstra sida, och visar hur mycket bränsle som finns i tanken.

## Huvudsektionsomkopplare

Huvudsektionsomkopplaren ([Figur 6](#)) sitter på sidan av konsolen och till höger om förarsätet. Den gör det möjligt att starta och stanna spridningen. Tryck på knappen om du vill starta eller stänga av sprutsystemet.

## Omkopplare för vänster-, höger- och mittsektion

Omkopplare för vänster-, höger- och mittsektion sitter på kontrollpanelen ([Figur 6](#)). Slå omkopplarna framåt för att slå på motsvarande sektion och bakåt för att slå av dem. När en omkopplare är påslagen tänds en lampa på omkopplaren. Dessa omkopplare påverkar endast sprutsystemet när sektionshuvudomkopplaren är påslagen.

## Pumpomkopplare

Pumpomkopplaren sitter på kontrollpanelen till höger om sätet ([Figur 6](#)). Slå omkopplaren framåt för att sätta igång pumpen eller bakåt för att stoppa pumpen.

**Viktigt:** Pumpomkopplaren aktiveras endast när motorn går på låg tomgång så att inte pumpdrivningen skadas.

## Omkopplare för spruthastighet

Omkopplaren för spruthastighet sitter på kontrollpanelen, till höger om sätet ([Figur 6](#)). Tryck omkopplaren framåt och håll ner den för att öka trycket i sprutsystemet, eller tryck den bakåt och håll ner den för att minska trycket.

## Arbetsledarens brytare (låst/olåst)

Arbetsledaromkopplaren sitter på kontrollpanelen, till höger om sätet ([Figur 6](#)). Vrid nyckeln motsols till LÅSLÄGET för att inaktivera spruthastighetsomkopplaren så att ingen oavsiktligt kan ändra spruthastigheten. Vrid nyckeln medsols till det OLÅSTA läget för att aktivera spruthastighetsomkopplaren.

## Sprutrampssektionernas lyftomkopplare

Sprutrampssektionernas lyftomkopplare sitter på kontrollpanelen och används för att höja de yttre sprutrampssektionerna.

## Timmätare

Timmätaren visar det sammanlagda antalet timmar som motorn har körts. Värdet visas på InfoCenters

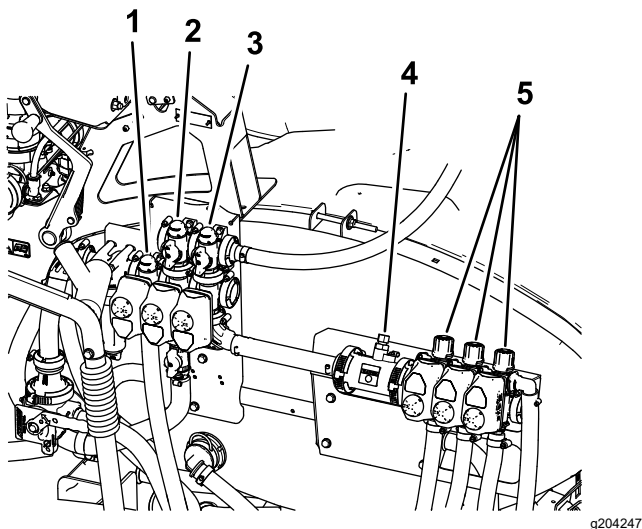
första skärm. Timmätaren börjar fungera så snart tändningsnyckeln har vridits till KÖRLÄGET.

## Placering av skummarköromkopplare (tillval)

Om du installerar skummarkörsatsen måste du montera omkopplare på kontrollpanelen för att styra den. Grässpridaren levereras med plastpluggar på dessa platser.

## Reglerventil (sprutmängd)

Den här ventilen sitter bakom tanken (Figur 9) och reglerar hur mycket vätska som leds till sektionerna eller återflödes hastigheten till tanken.



Figur 9

- |                              |                     |
|------------------------------|---------------------|
| 1. Reglerventil (sprutmängd) | 4. Flödesmätare     |
| 2. Omrörningsventil          | 5. Sektionsventiler |
| 3. Huvudsektionsventil       |                     |

## Huvudsektionsventil

Huvudsektionsventilen (Figur 9) styr flödet till flödesmätaren och sektionventilerna.

## Flödesmätare

Flödesmätaren mäter vätskans flödes hastighet och skickar informationen till InfoCenter-systemet (Figur 9).

## Sektionsöverströmningsventiler

Dessa ventiler används för att slå på eller av höger-, mitt- och vänstersektionen (Figur 9).

## Avstängningsventil för sektionsoverströmning

Sektionens överströmningsavstängningsventil omdirigerar vätskeflödet för en sektion till tanken när du stänger av sektionen. Sektionens överströmningsventil kan justeras, så att du kan se till att trycket i sektionen förblir konstant oavsett hur många sektioner som är aktiva. Se [Justera sektionernas överströmningsventiler \(sida 27\)](#).

## Omrörningsventil

Denna ventil sitter på tankens baksida (Figur 9). När omrörning har aktiverats dirigeras flödet genom tankens munstycken för omrörning. När omrörning inte har aktiverats dirigeras flödet genom pumpinsuget.

## Tryckmätare

Tryckmätaren sitter på kontrollpanelen (Figur 6). Den här mätaren visar systemets vätske tryck i psi och kPa.

## LCD-skärmen InfoCenter

LCD-skärmen InfoCenter visar information om maskinen och batteriet, till exempel status för batteriladdning, hastighet, diagnosinformation med mera (Figur 6).

Mer information finns i *programhandboken för Multi Pro 1750 grässpridare*.

## Omrörningens spjällventil

Omrörningens spjällventil används för att minska flödet till omrörningskretsen. Det ger extra flöde till sektionerna.

# Specifikationer

**Obs:** Specifikationer och design kan komma att ändras utan föregående meddelande.

Vikt med tomt standardsprutsystem, utan förare	953 kg
Vikt med komplett standardsprutsystem, utan förare	1 678 kg
Fordonets maximala bruttovikt (GVW) (på plant underlag)	1 814 kg
Total längd med standardsprutsystemet	343 cm
Total höjd med standardsprutsystemet	191 cm
Total höjd med standardsprutsystemet till längst ut på sektionerna förvarade i X-läge	246 cm
Total bredd med standardsprutsystemets sektioner förvarade i X-läge	178 cm
Markfrigång	14 cm
Hjulbas	155 cm
Tankens kapacitet (inklusive 5 % överströmning enligt CE)	662 liter

## Redskap/tillbehör

Det finns ett urval av godkända Toro-redskap och -tillbehör som du kan använda för att förbättra och utöka maskinens kapacitet. Kontakta en auktoriserad Toro-återförsäljare.

Använd endast originalreservdelar och tillbehör från Toro för att garantera optimal prestanda och fortlöpande säkerhet för produkten. Det kan vara farligt att använda reservdelar och tillbehör från andra tillverkare och det kan göra produktgarantin ogiltig.

# Körning

**Obs:** Vänster och höger sida på maskinen är lika med förarens vänstra respektive högra sida vid normal körning.

## Före körning

## Säkerhet före användning

### Allmän säkerhet

- Låt aldrig barn eller någon som inte har fått utbildning använda eller utföra underhåll på maskinen. Lokala bestämmelser kan begränsa användarens ålder. Det är ägaren som ansvarar för att utbilda alla förare och mekaniker.
- Lär dig hur man använder utrustningen på ett säkert sätt och bekanta dig med manöverreglage och säkerhetsskyltar.
- Gör följande innan du kliver ur förarsätet:
  - Parkera maskinen på ett plant underlag.
  - För växeln till NEUTRALLÄGET (manuell) eller PARKERINGSLÄGET (automatisk).
  - Koppla in parkeringsbromsen.
  - Stäng av motorn och ta ut nyckeln (i förekommande fall).
  - Vänta tills alla rörliga delar har stannat.
- Lär dig att stanna maskinen och stänga av motorn snabbt.
- Kontrollera att förarkontrollreglage, säkerhetsbrytare och skydd sitter fast och fungerar som de ska. Kör inte maskinen om dessa inte fungerar som de ska.
- Om maskinen inte fungerar korrekt eller om den är skadad på något sätt ska du inte använda maskinen. Åtgärda problemet innan maskinen eller redskapet används.
- Se till att alla vätskeledningskopplare är åtdragna och att alla slangar är i gott skick innan du tillför tryck till systemet.

### Bränslesäkerhet

- Var ytterst försiktig när du hanterar bränsle. Det är brandfarligt och dess ångor är explosiva.
- Släck alla cigaretter, cigarrer, pipor och övriga antändningskällor.
- Använd endast en godkänd bränslebehållare.
- Ta inte bort tanklocket och fyll inte på bränsle i bränsletanken medan motorn är igång eller fortfarande är varm.

- Fyll inte på eller tappa ut bränsle från maskinen i ett slutet utrymme.
- Förvara inte maskinen eller bränslebehållaren i närheten av en öppen låga, gnista eller tändlåga, t.ex. nära en varmvattenberedare eller någon annan utrustning.
- Om du spiller ut bränsle ska du inte försöka att starta motorn. Undvik att skapa några gnistor tills bränsleångorna har skingrats.

## Kemikaliesäkerhet

De kemiska substanser som används i sprutsystemet kan vara farliga och giftiga för dig, kringstående och djur och de kan skada växter, jorden och annan egendom.

- Läs informationen på varje kemikalie. Använd aldrig sprutsystemet om informationen inte finns tillgänglig.
- Innan du börjar arbeta med ett sprutsystem måste du se till att systemet har neutraliserats och sköljts ur tre gånger enligt kemikalietillverkarens rekommendationer samt att alla ventiler har genomgått sköljcykeln tre gånger.
- Kontrollera att det finns rinnande vatten och två i närheten och tvätta omedelbart bort alla kemikalier efter kontakt med huden.
- Läs varningsetiketterna och säkerhetsdatabladerna för alla kemikalier som används och följ dem noga. Använd skyddsutrustning i enlighet med kemikalietillverkarens rekommendationer.
- Var noga med att skydda kroppen när du använder kemikalier. Använd lämplig personlig skyddsutrustning som skyddar om du skulle komma i kontakt med kemikalier, till exempel följande:
  - skyddsglasögon och/eller ansiktsmask
  - en kemisk skyddsdräkt
  - en andningsmask eller filtermask
  - kemikaliebeständiga handskar
  - gummistövlar eller andra rejäla skor
  - ett rent ombyte kläder, tvål och pappershanddukar för rengöring
- Se till att ha grundlig utbildning om kemikalierna innan du använder eller hanterar dem.
- Använd korrekt kemikalie för arbetet.
- Följ kemikalietillverkarens anvisningar för att se till att kemikalierna används på ett säkert sätt. Överskrid inte det rekommenderade trycket för systemet.
- Maskinen bör inte fyllas på, kalibreras eller rengöras när andra – särskilt barn – eller husdjur befinner sig i närheten.

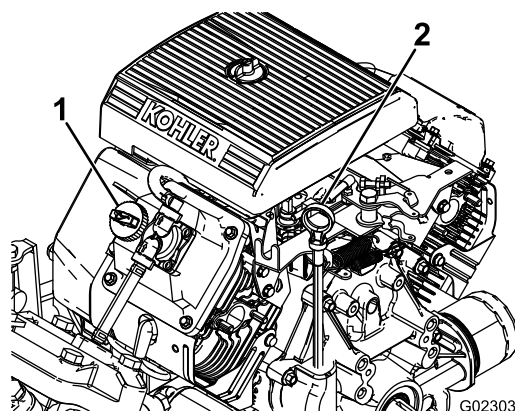
- Hantera kemikalier på en plats med ordentlig ventilation.
- Ät, drick eller rök aldrig när du arbetar nära kemikalier.
- Rengör inte sprutmunstycken genom att blåsa i dem eller placera dem i munnen.
- Tvätta alltid händerna och andra utsatta kroppsdelar omedelbart efter att du arbetat med kemikalier.
- Kemikalier ska förvaras i den ursprungliga förpackningen på ett säkert ställe.
- Kasta bort oanvända kemikalier och kemikaliebehållare på lämpligt sätt enligt anvisningarna från kemikalietillverkaren och tillämpliga lokala bestämmelser.
- Kemikalier och ångor är farliga – stick aldrig in kroppsdelar i tanken och placera aldrig huvudet över eller i öppningen på tanken.
- Följ alla lokala, regionala och nationella bestämmelser för kemikaliespridning.

## Förbereda maskinen

### Kontrollera motoroljan

Motorn levereras med olja i vevhuset. Oljenivån måste dock kontrolleras innan motorn startas för första gången och igen därefter.

1. Ställ maskinen på ett jämnt underlag.
2. Ta ut oljestickan och torka av den med en ren trasa ([Figur 10](#)).
3. Sätt i oljestickan i röret och se till att den sitter som den ska. Ta ur oljestickan och kontrollera oljenivån.



**Figur 10**

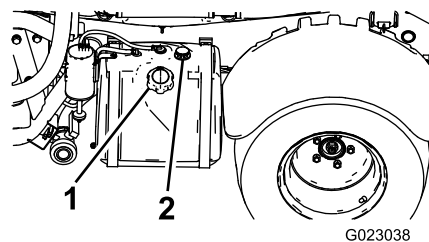
1. Påfyllningslock
2. Oljesticka

4. Om oljenivån är låg tar du bort påfyllningslocket från ventilkåpan ([Figur 10](#)) OCH FYLLER PÅ OLJA I ÖPPNINGEN TILLS NIVÅN NÄR UPP TILL

MARKERINGEN FULL PÅ OLJESTICKAN. SE för information om korrekt oljetyper och viskositet. [Serva motoroljan \(sida 47\)](#)

**Obs:** Fyll sakta på oljan och kontrollera nivån med jämna mellanrum under tiden. Fyll inte på för mycket.

5. Sätt ner oljestickan så den sitter ordentligt.



Figur 11

1. Tanklock
2. Bränslemätare

## Kontrollera lufttrycket i däck

**Serviceintervall:** Varje användning eller dagligen—Kontrollera lufttrycket i däckerna var åttonde timme eller en gång per dag.

Pumpa däckerna till 1,38 bar. Kontrollera även att däckerna inte är slitna eller skadade.

**Obs:** Byt ut slitna eller skadade däck.

## Fylla på bränsle

### Bränslespecifikation

<b>Petroleumbränsle</b>	Använd blyfri bensin med oktantal 87 eller högre (klassificeringsmetod (R+M)/2).
<b>Etanolbränsle</b>	Använd en blyfri bensinblandning som innehåller upp till 10 % etanol (gasohol) eller 15 % MTBE (metyl-tertiär-butyleter) baserat på volym. Etanol och MTBE är inte samma sak.  Bensin med 15 % etanol (E15) baserat på volym får inte användas. Använd inte bensin som innehåller mer än 10 % etanol baserat på volym, t.ex. E15 (innehåller 15 % etanol), E20 (innehåller 20 % etanol) eller E85 (innehåller upp till 85 % etanol). Användning av ej godkänd bensin kan leda till prestandaproblem och/eller skador på motorn som eventuellt inte omfattas av garantin.

**Viktigt:** Använd endast rent och färskt bränsle (mindre än 30 dagar gammalt) för bästa resultat.

- Använd inte bensin som innehåller metanol.
- Förvara inte bränsle i bränsletanken eller i en bränsledunk under vintern om inte en stabiliserare används.
- Tillför inte olja i bensinen.

### Fylla på bränsletanken

Bränsletanken rymmer cirka 19 liter.

**Obs:** På tanklocket finns en mätare som visar bränslenivån; denna bör kontrolleras ofta.

1. Parkera maskinen på ett plant underlag, koppla in parkeringsbromsen, stäng av motorn och ta ut nyckeln.
2. Rengör området runt tanklocket ([Figur 11](#)).

3. Ta av tanklocket.
4. Fyll på tanken till högst 2,5 cm under tankens kant (undre kanten på påfyllningsröret).

**Obs:** Det tomma luftutrymmet behövs för bensinens expansion. Överfyll inte tanken.

5. Skruva på tanklocket ordentligt.
6. Torka upp eventuellt utspillt bränsle.

## Köra in en ny maskin

**Serviceintervall:** Efter de första 100 timmarna—Följ dessa riktlinjer under de första 100 körtimmarna för att grässpriaren ska tillhandahålla riktig prestanda och få lång livslängd:

- Kontrollera vätske- och motoroljenivåerna regelbundet och se upp för tecken på överhettning i grässpriarens olika delar.
- Låt motorn värma upp i cirka 15 sekunder innan du accelererar efter kallstart.
- För att optimera bromssystemet bör du polera (köra in) bromsarna på följande sätt:
  1. Fyll tanken med 454 liter vatten.
  2. Flytta maskinen till en öppen plats med jämn mark.
  3. Kör maskinen i full hastighet.
  4. Bromsa tvärt.

**Obs:** Stanna maskinen utan att svänga och utan att bromsarna låser sig.

  5. Vänta i en minut så att bromsarna svalnar.
  6. Upprepa steg 3–5 ytterligare nio gånger.
- Varva inte upp motorn i onödan.
- Variera grässpriarens hastighet under arbetets gång. Undvik snabba starter och stopp.
- Se [Underhåll \(sida 40\)](#) för eventuella särskilda kontroller vid låganvändning.

# Förbereda grässpridaren

## Välja ett munstycke

**Obs:** Mer information finns i munstycksguiden som finns tillgänglig hos din auktoriserade Toro-återförsäljare.

Munstyckstornen kan hantera upp till tre olika munstycken. Så här väljer du önskat munstycke:

1. Stanna grässpridaren på ett plant underlag, stäng av motorn och koppla in parkeringsbromsen.
2. Stäng AV huvudsektionsomkopplaren och stäng sedan AV sprutpumpomkopplaren.
3. Vrid munstyckstornet i någon riktning till det rätta munstycket.
4. Utför en flödeskalibrering av grässpridaren. Se [Kalibrera sprutflödet \(sida 26\)](#).
5. Utför en kalibrering av sektionsöverströmningsventilerna. Se [Kalibrera sektionsöverströmningsventilerna \(sida 27\)](#).

## Välja ett sugfilter

**Standardutrustning:** sugfilter, maskvidd 50 (blått)

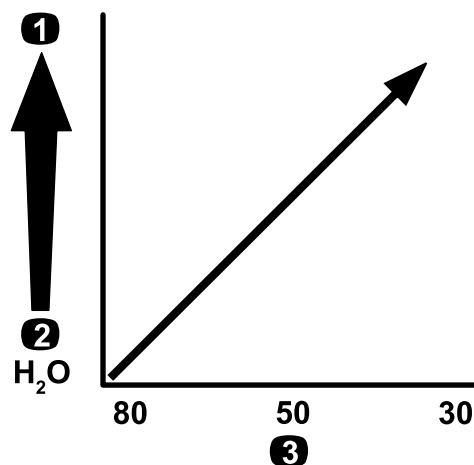
Använd sugfiltertabellen för att identifiera skärnätet för de sprutmunstycken som du använder, baserat på kemiska produkter eller lösningar med en viskositet som motsvarar vatten.

### Sugfiltertabell

Sprutmunstyckesfärgkod (flödes hastighet)	Skärnätets maskstorlek*	Filterfärgkod
Gul (0,8 l/m)	50	Blå
Röd (1,5 l/m)	50	Blå
Brun (1,9 l/m)	50 (eller 30)	Blå (eller grön)
Grå (2,3 l/m)	30	Grön
Vit (3,0 l/m)	30	Grön
Blå (3,8 l/m)	30	Grön
Grön (5,7 l/m)	30	Grön

\* Sugfiltrens maskstorlek i den här tabellen baseras på sprutkemikalier eller lösningar med en viskositet som motsvarar vatten.

**Viktig:** När du sprutar med kemiska produkter med högre viskositet (tjockare) eller lösningar med slampulver kan du behöva använda ett grövre skärnät för sugfiltertilvalet. Se [Figur 12](#).



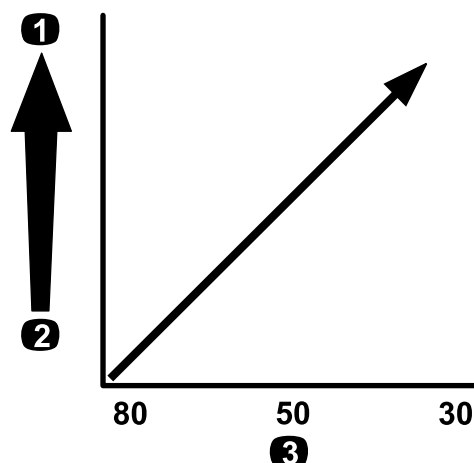
Figur 12

Nätmaskstorlek – kemikalie- eller lösningsviskositet

1. Högre – viskositet för kemikalier eller lösningar
2. Lägre – viskositet för kemikalier eller lösningar
3. Siktens maskstorlek

g214212

När du sprutar i en högre spruthastighet kan du överväga att använda ett grövre tillvalsnät för sugfiltret. Se [Figur 13](#).



Figur 13

Nätmaskstorlek – spruthastighet

1. Högre spruthastighet
2. Lägre spruthastighet
3. Siktens maskstorlek

g214214

## Välja ett tryckfilter

Tillgängliga siktstorlekar:

**Standardutrustning:** sugfilter, maskvidd 50 (blått)

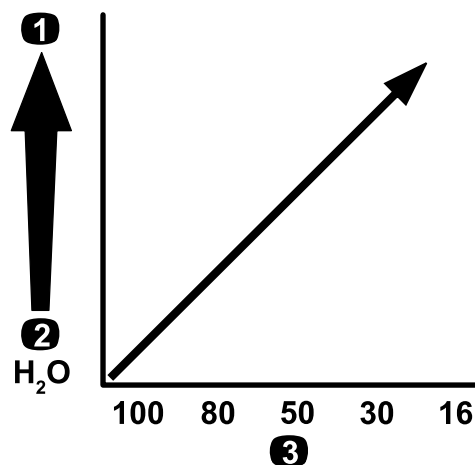
Använd tryckfiltertabellen för att identifiera skärnätet för de sprutmunstycken som du använder, baserat på kemiska produkter eller lösningar med en viskositet som motsvarar vatten.

## Tryckfiltertabell

Sprutmunstyckesfärgkod (flödes hastighet)	Skärnätets maskstorlek*	Filterfärgkod
Krävs för kemikalier eller lösningar med låg viskositet eller låga spruthastigheter	100	Grön
Gul (0,8 l/m)	80	Gul
Röd (1,5 l/m)	50	Blå
Brun (1,9 l/m)	50	Blå
Grå (2,3 l/m)	50	Blå
Vit (3,0 l/m)	50	Blå
Blå (3,8 l/m)	50	Blå
Grön (5,7 l/m)	50	Blå
Krävs för kemikalier eller lösningar med hög viskositet eller höga spruthastigheter	30	Röd
Krävs för kemikalier eller lösningar med hög viskositet eller höga spruthastigheter	16	Brun

\* Tryckfiltrens maskstorlek i den här tabellen baseras på sprutkemikalier eller lösningar med en viskositet som motsvarar vatten.

**Viktigt:** När du sprutar med kemiska produkter med högre viskositet (tjockare) eller lösningar med slampulver kan du behöva använda ett grövre skärnät för tryckfiltertillvalet. Se [Figur 14](#).

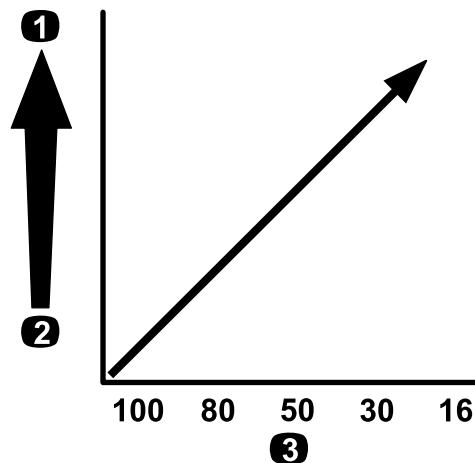


Figur 14

Nätmaskstorlek – kemikalie- eller lösningsviskositet

1. Högre – viskositet för kemikalier eller lösningar
2. Lägre – viskositet för kemikalier eller lösningar
3. Siktens maskstorlek

Överväg att använda ett grövre tillvals nät för tryckfiltret när du sprutar i en högre spruthastighet. Se [Figur 15](#).



Figur 15

Nätmaskstorlek – spruthastighet

1. Högre spruthastighet
2. Lägre spruthastighet
3. Siktens maskstorlek

## Välja ett munstycksspetsfilter (tillval)

**Obs:** Det extra munstycksspetsfiltret skyddar sprutmunstyckets spets och förlänger dess livslängd.

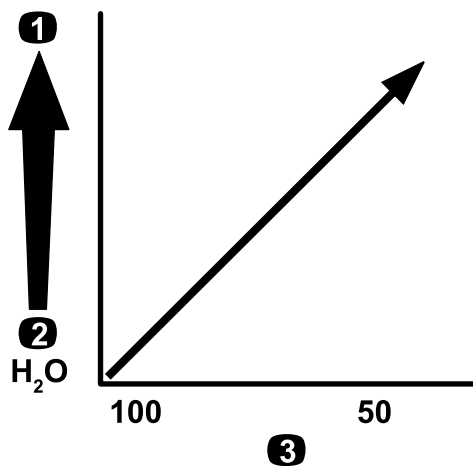
Använd tabellen för munstycksspetsfilter för att identifiera skärnätet för de sprutmunstycken som du använder, baserat på kemiska produkter eller lösningar med en viskositet som motsvarar vatten.

## Tabell för munstycksspetsfilter

Sprutmunstyc-kesfärgkod (flö-des hastighet)	Filternätmask- storlek*	Filterfärgkod
Gul (0,8 l/m)	100	Grön
Röd (1,5 l/m)	50	Blå
Brun (1,9 l/m)	50	Blå
Grå (2,3 l/m)	50	Blå
Vit (3,0 l/m)	50	Blå
Blå (3,8 l/m)	50	Blå
Grön (5,7 l/m)	50	Blå

\* Munstyckesfiltrens maskstorlek i den här tabellen baseras på sprutkemikalier eller lösningar med en viskositet som motsvarar vatten.

**Viktigt:** När du sprutar med kemiska produkter med högre viskositet (tjockare) eller lösningar med slampulver kan du behöva använda ett grövre skärnät för spetsfiltertillvalet. Se [Figur 16](#).

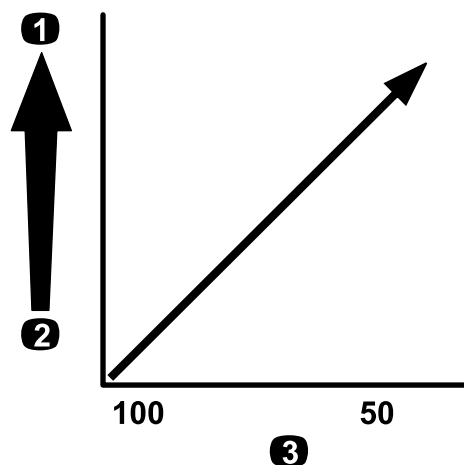


Figur 16

Nätmaskstorlek – kemikalie- eller lösningsviskositet

1. Högre – viskositet för kemikalier eller lösningar
2. Lägre – viskositet för kemikalier eller lösningar
3. Siktens maskstorlek

Överväg att använda ett grövre spetsfilternät när du sprutar i en högre spruthastighet. Se [Figur 17](#).



Figur 17

Nätmaskstorlek – spruthastighet

1. Högre spruthastighet
2. Lägre spruthastighet
3. Siktens maskstorlek

## Fylla tankarna

### Fylla på färskvattentanken

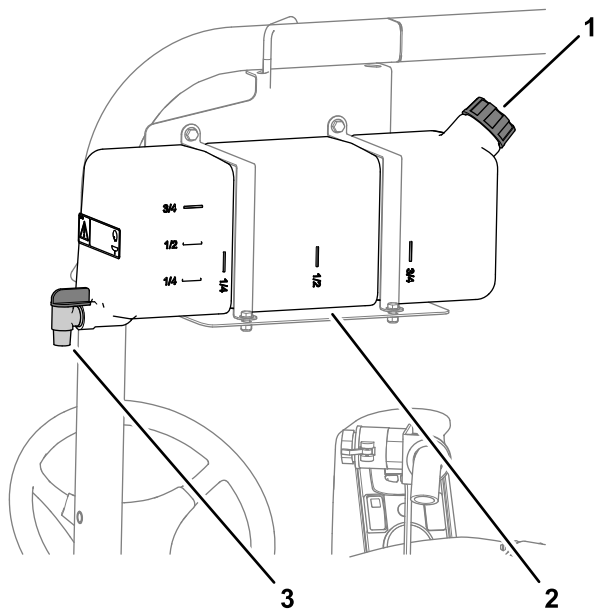
**Viktigt:** Använd inte återvunnet vatten (gråvatten) i färskvattentanken.

**Obs:** Färskvattentanken används för att leverera färskvatten så att du snabbt kan skölja av kemikalier från hud, ögon eller andra delar som kan vara i fara vid en olycka.

Fyll alltid på färskvattentanken med rent vatten innan du hanterar eller blandar kemikalier.

- Fyll tanken genom att skruva av locket ovanpå tanken, fyll på med färskvatten och sätt tillbaka locket ([Figur 18](#)).
- Vrid reglaget på pluggen för att öppna pluggen till färskvattentanken ([Figur 18](#)).





Figur 18

1. Påfyllningslock  
2. Färskvattentank  
3. Plugg

## Fylla på grässpriidarens tank

Montera satsen för färdigblandning av kemikalier (tillval) så att du får optimal blandning samtidigt som tankens utsida hålls ren och snygg.

**Viktigt:** Använd om möjligt inte återvunnet vatten (grävatten) i spruttanken.

**Viktigt:** Kontrollera att de kemikalier du kommer att använda är förenliga med Viton™ (se tillverkarens etikett; där bör det framgå om kemikalien är förenlig eller ej). Om du använder en kemikalie som inte är förenlig med Viton™ försämras o-ringarna i grässpriidaren och läckor uppstår.

**Viktigt:** Kontrollera att du har ställt in rätt spruthastighet innan du fyller tanken med kemikalier.

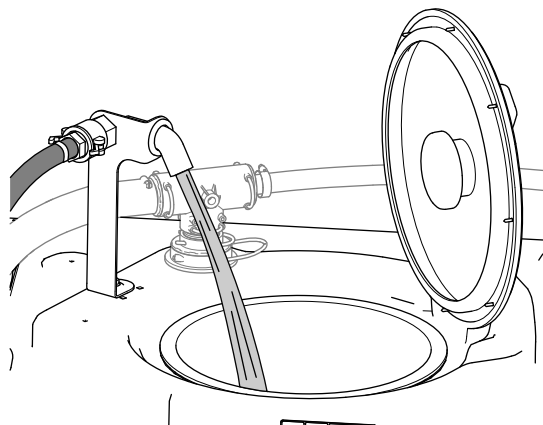
1. Töm sprutsystemet på sprutsystemets konditionerare genom att köra sektionerna.
2. Stanna grässpriidaren på ett jämnt underlag, flytta växelväljaren till NEUTRALLÄGET, stäng av motorn och lägg i parkeringsbromsen.
3. Kontrollera att tanktömningsventilen är stängd.
4. Avgör hur mycket vatten som behövs för att blanda den nödvändiga mängden kemikalier enligt kemikalietillverkarens anvisningar.
5. Öppna tanklocket på grässpriidarens tank.

**Obs:** Tankkåpan sitter i mitten, längst upp på tanken. Öppna locket genom att vrida den

främre halvan av det moturs och vrida upp det. Filtret inuti kan tas bort vid rengöring. Stäng tanken genom att stänga tanklocket och vrida dess främre halva medsols.

6. Tillsätt  $\frac{3}{4}$  av vattenmängden som krävs i grässpriidarens tank med hjälp av påfyllningsreservoaren med antihävertfunktion.

**Viktigt:** Använd alltid färskt, rent vatten i grässpriidarens tank. Tillsätt aldrig ett koncentrat i en tom tank.



Figur 19

7. Starta motorn och för pumpomkopplaren till PÅSLAGET läge.
8. Trampa ned gaspedalen till golvet och AKTIVERA gasreglagelåset.
9. Sätt sektionshuvudomkopplaren i AVSTÄNGT läge.
10. Vrid omrörningsventilen till PÅSLAGET läge.
11. Tillsätt rätt mängd koncentrerad kemikalie till tanken, enligt anvisningarna från kemikalietillverkaren.

**Viktigt:** Om du använder ett slampulver utan att röra om helt blandar du pulvret med lite vatten så att det löses upp innan det tillsätts i tanken.

12. Tillsätt resten av vattnet till tanken.

**Obs:** Du uppnår bättre omrörning om du minskar inställningen av spruthastighet.

**Viktigt:** Kontrollera tankkremmarnas spel när du har fyllt tanken för första gången. Dra åt dem vid behov.

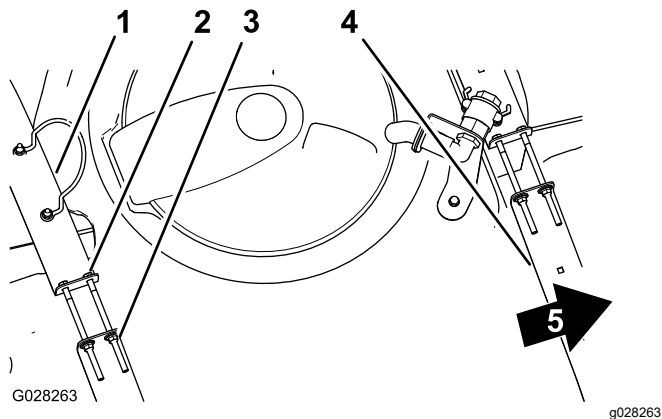
## Inspektera tankkremmarna

**Serviceintervall:** Varje användning eller dagligen—Kontrollera tankkremmarna.

**Viktigt:** Om tankremmarnas fästelement dras åt för hårt kan tanken och remmarna deformeras och skadas.

**Viktigt:** Använd om möjligt inte återvunnet vatten (gråvatten) i spruttanken.

1. Fyll huvudtanken med vatten.
2. Kontrollera om det finns något spel mellan tankremmarna och tanken (Figur 20).



Figur 20

1. Bakre tankrem
2. Skruv
3. Flänslåsmutter
4. Främre tankrem
5. Maskinens framsida

3. Om tankremmarna sitter löst mot tanken drar du åt flänslåsmuttrarna och skruvarna upptill på remmarna tills remmarna sitter tätt mot tanken (Figur 20).

**Obs:** Dra inte åt tankremmarnas fästelement för hårt.

## Kalibrera sprutflödet

Om du använder spridaren för första gången, byter munstycken eller om behov uppstår, ska du kalibrera sprutflödet.

**Utrustning som föraren måste ha:** Stoppur som kan mäta  $\pm 1/10$  sekund och en behållare märkt med steg om 50 ml.

### Förbereda maskinen

**Viktigt:** Använd om möjligt inte återvunnet vatten (gråvatten) i spruttanken.

1. Fyll grässpridarens tank med rent vatten.  
**Obs:** Kontrollera att det finns tillräckligt med vatten i tanken för kalibreringen.
2. Lägg i parkeringsbromsen och starta motorn.
3. Sätt pumpomkopplaren i PÅSLAGET läge och starta omrörningen.

4. Tryck ned gaspedalen tills du uppnår maximalt motorvarvtal och för gasreglagelåsets omkopplare till PÅSLAGET läge.

### Gör ett uppsamlingsprov

1. Sätt samtliga tre sektionomkopplare samt sektionernas huvudomkopplare i läget PA.
2. Vrid arbetsledarens brytare (låst/olåst) till OLAST läge.
3. Förbered för ett uppsamlingsprov med den graderade behållaren.
4. Börja med 2,76 bar och justera spruttrycket med hjälp av spruthastighetsomkopplaren för att få de provmängder som visas i tabellen nedan.

**Obs:** Upprepa provet tre gånger och använd det genomsnittliga resultatet.

Färg på munstycke	Milliliter som samlats upp inom 15 sekunder	Uns som samlats upp inom 15 sekunder
Gul	189	6,4
Röd	378	12,8
Brun	473	16,0
Grå	567	19,2
Vit	757	25,6
Blå	946	32,0
Grön	1 419	48,0

5. När du har fått de provmängder som krävs enligt tabellen ovan ställer du in arbetsledarens brytare (låst/olåst) på det LASTA läget.
6. Stäng av sektionshuvudomkopplaren.

### Kalibrera sprutflöde

1. Gör så här för att gå till kalibreringsmenyn på InfoCenter och välja FLOW CAL (Flödeskalibrering):

**Obs:** Du kan när som helst välja ikonen för startskärmen för att avbryta kalibreringen.

- A. Tryck två gånger på mittersta valknappen på InfoCenter för att komma åt menyerna.
- B. Gå till kalibreringsmenyn genom att trycka på den högra valknappen på InfoCenter.
- C. Välj FLOW CAL (Flödeskalibrering) genom att markera FLOW CAL (Flödeskalibrering) och trycka på den högra valknappen på InfoCenter.
- D. På nästa skärmbild anger du den mängd vatten som sektionerna kommer att spruta

ut under kalibreringsproceduren (se tabellen nedan).

- E. Tryck på höger valknapp i InfoCenter.
- Använd plus- (+) och minustecknen (-) för att ange flödesvolymen enligt tabellen nedan.

Färg på munstycke	Liter	US Gallons
Gul	42	11
Röd	83	22
Brun	106	28
Grå	125	33
Vit	167	44
Blå	208	55
Grön	314	83

- Vrid på sektionens huvudomkopplare i fem minuter.  
**Obs:** Efter hand som maskinen sprutar visar InfoCenter vätskemängden som räknas.
- När du har sprutat i fem minuter väljer du bocken genom att trycka på mittknappen på InfoCenter.  
**Obs:** Det gör inget om mängden som visas under kalibreringsproceduren inte stämmer överens med den mängd vatten som du angav i InfoCenter.
- Stäng av sektionshuvudomkopplaren.  
**Obs:** Kalibreringen är nu genomförd.

## Kalibrering av spruthastighet

Om du använder spridaren för första gången, byter munstycken eller om behov uppstår, ska du kalibrera spruthastigheten.

**Viktigt:** Använd om möjligt inte återvunnet vatten (gråvatten) i spruttanken.

- Fyll tanken med rent vatten.
- Markera upp ett avstånd på 45–152 m i ett öppet och plant område.  
**Obs:** Toro rekommenderar att du markerar 152 m för mer noggranna resultat.
- Starta motorn och kör fram till den punkt där det markerade området startar.  
**Obs:** Rikta in mittpunkten på framdäcken med startlinjen för att erhålla det mest precisionsmässiga resultatet.
- Gå till InfoCenter, navigera till kalibreringsmenyn och välj SPEED CAL (Hastighetskalibrering).  
**Obs:** Du kan när som helst välja ikonen för startskärmen för att avbryta kalibreringen.

- Välj Nästa-pilen (→) på InfoCenter.
- Använd plus- (+) och minustecknen (-) för att ange den markerade sträckan i InfoCenter.
- Lägg i den första växeln och kör den markerade sträckan i en rak linje med full gas.
- Stanna maskinen vid slutet på den markerade sträckan och välj bockmarkeringen i InfoCenter.

**Obs:** Sakta in, låt maskinen rulla tills den stannar och rikta in mittpunkten på framdäckena med slutlinjen för den mest precisionsmässiga mätningen.

**Obs:** Kalibreringen är nu genomförd.

## Kalibrera sektionsoverströmningsventilerna

Om du använder spridaren för första gången, byter munstycken eller om behov uppstår, ska du kalibrera sprutsektionsoverströmningen.

**Viktigt:** Välj ett öppet och plant område för att göra detta.

### Förbereda maskinen

**Viktigt:** Använd om möjligt inte återvunnet vatten (gråvatten) i spruttanken.

- Fyll spridarens tank halvvägs med rent vatten.
- Sänk ned sprutsektionerna.
- För växelväljaren till NEUTRALLÄGET och lägg i parkeringsbromsen.
- Sätt de tre sektionssomkopplarna i det PÅSLAGNA läget, men låt sektionshuvudomkopplaren vara av.
- Sätt pumpomkopplaren i PÅSLAGET läge och starta omrörningen.
- Tryck ned gaspedalen tills du uppnår maximalt motorvarvtal och för gasreglagelåssets omkopplare till PÅSLAGET läge.
- Gå till InfoCenter, navigera till kalibreringsmenyn och välj TEST SPEED (Provhastighet).  
**Obs:** Du kan när som helst välja ikonen för startskärmen för att avbryta kalibreringen.
- Använd plus- (+) och minustecknen (-) för att ange en provhastighet på 5,6 km/h och välj därefter ikonen för startskärmen.
- Vrid arbetsledarens brytare (låst/olåst) till OLAST läge, och vrid sektionshuvudomkopplaren till PÅSLAGET läge.

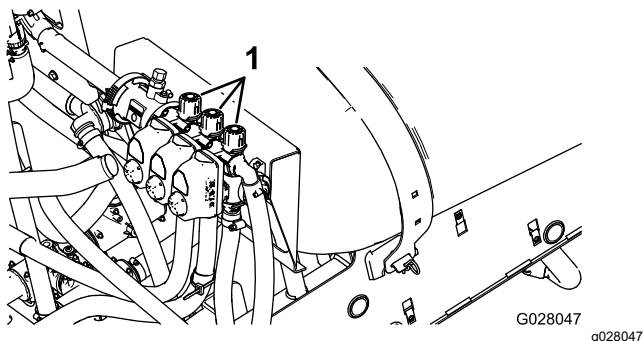
### Justera sektionernas överströmningsventiler

- Använd spruthastighetsomkopplaren för att justera spruthastigheten enligt tabellen nedan.

Färg på munstycke	SI (metriskt)	Engelska	Turf
Gul	159 l/ha	17 gpa	0,39 gpk
Röd	319 l/ha	34 gpa	0,78 gpk
Brun	394 l/ha	42 gpa	0,96 gpk
Grå	478 l/ha	51 gpa	1,17 gpk
Vit	637 l/ha	68 gpa	1,56 gpk
Blå	796 l/ha	85 gpa	1,95 gpk
Grön	1 190 l/ha	127 gpa	2,91 gpk

- Stäng av den vänstra sektionen och vrid på sektionens överströmningssvred (Figur 21) tills trycket når den nivå som justerades tidigare (vanligtvis 2,75 bar).

**Obs:** De sifferförsedda indikatorerna på överströmningssvredet och nålen är endast för referens.



Figur 21

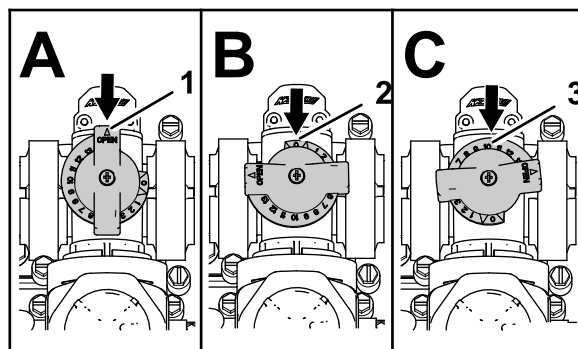
- Justeringsvred för sektionsoverströmning
- Stäng av den högra sektionen och vrid på den högra sektionens överströmningssvred (Figur 21) tills trycket når den nivå som justerades tidigare (vanligtvis 2,75 bar).
- Vrid på den vänstra sektionen och stäng av den högra sektionen.
- Justera den högra sektionens överströmningssvred (Figur 21) tills trycket når den nivå som justerades tidigare (vanligtvis 2,75 bar).
- Vrid på den högra sektionen och stäng av mittsektionen.
- Justera mittsektionens överströmningssvred (Figur 21) tills trycket når den nivå som justerades tidigare (vanligtvis 2,75 bar).
- Stäng av varje sektion.
- Stäng av pumpen.

**Obs:** Kalibreringen är nu genomförd.

## Justera omrörnings- och huvudöverströmningssventilerna

### Rattläge för omrörningsöverströmningssventilen

- Omrörningsöverströmningssventilen ska vara i helt öppet läge enligt Figur 22A.
- Omrörningsöverströmningssventilen ska vara i stängt (0) läge enligt Figur 22B.
- Omrörningsöverströmningssventilen ska vara i mellanläge (regleras i förhållande till sprutsystemets tryckmätare) enligt Figur 22C.



Figur 22

g214029

- Öppen
- Stängd (0)
- Mellanläge

### Kalibrera omrörningsöverströmningssventilen

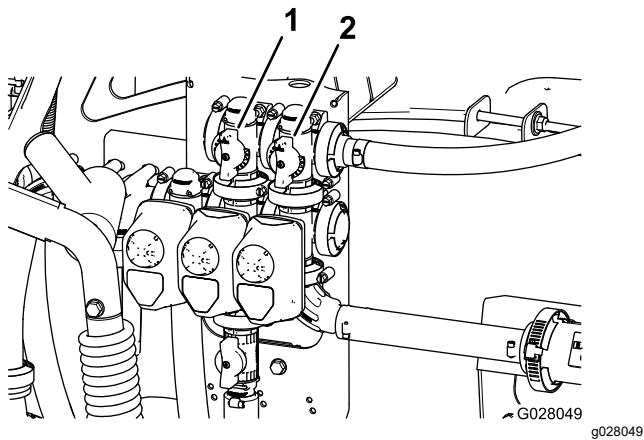
**Serviceintervall:** Årligen

**Viktigt:** Använd om möjligt inte återvunnet vatten (gråvatten) i spruttanken.

Välj ett öppet och plant område för att göra detta.

- Fyll grässpriidarens tank med rent vatten.
- Kontrollera att omrörningsventilen är öppen. Om den har justerats ska du öppna den helt och hållet den här gången.
- Dra åt parkeringsbromsen och starta motorn.
- För växelväljaren till NEUTRALLÄGET.
- Ställ pumpkopplaren i PÅSLAGET läge.
- Trampa ned gaspedalen för att uppnå högsta motorvarvtal och aktivera gasreglagelåset.
- Ställ de tre sektionernas ventiler i AVSTÄNGT läge.
- Sätt sektionshuvudomkopplaren i läget PA.
- Ställ in MAXIMALT systemtryck.
- Ställ omrörningsomkopplaren i AVSTÄNGT läge och läs av tryckmätaren.

- Om avläsningen fortfarande är 6,9 bar har omrörningsöverströmningsventilen kalibrerats korrekt.
  - Om det avlästa värdet på tryckmätaren är ett annat fortsätter du med nästa steg.
11. Justera omrörningsöverströmningsventilen (Figur 23) på baksidan av omrörningsventilen tills tryckmätaren visar 6,9 bar.



Figur 23

1. Omrörningsöverströmningsventil Sektionens huvudöverströmningsventil

12. Tryck pumpomkopplaren till det AVSTÄNGDA läget, för gasreglaget till TOMGÅNGSLÄGET och vrid tändningslåset till det AVSTÄNGDA läget.

### Justera sektionens huvudöverströmningsventil

**Viktigt:** Använd om möjligt inte återvunnet vatten (gråvatten) i spruttanken.

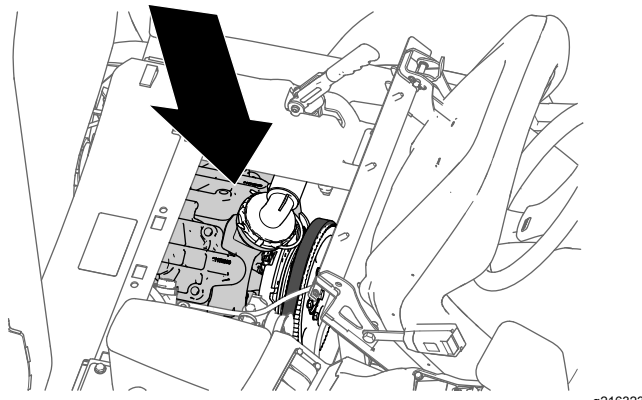
**Obs:** Genom att justera sektionens huvudöverströmningsventil kan du minska eller öka flödet till tankens munstycken för omrörning när sektionshuvudomkopplaren är i AVSTÄNGT läge.

1. Fyll grässpriidarens tank till hälften med rent vatten.
2. Flytta maskinen till en öppen plats med jämn mark.
3. Lägg i parkeringsbromsen.
4. Ställ växelväljaren i NEUTRALLÄGET.
5. Ställ pumpomkopplaren i PÅSLAGET läge.
6. Sätt omrörningsomkopplaren i det PÅSLAGNA läget.
7. Sätt sektionshuvudomkopplaren i läget Av.
8. Öka motorvarvtalet till full gas och AKTIVERA sedan gasreglaget.
9. Använd handtaget till sektionens huvudöverströmningsventil för att styra omrörningen i tanken (Figur 23).

10. Sänk hastigheten tills maskinen går på tomgång.
11. Ställ omrörningsomkopplaren och pumpomkopplaren i AVSTÄNGT läge.
12. Stäng av maskinen.

## Lokalisera sprutpumpen

Sprutpumpen sitter under sätet (Figur 24).



Figur 24

## Under arbetets gång

### Säkerhet under användning

#### Allmän säkerhet

- Ägaren/operatören kan förebygga och ansvarar för olyckor som kan ge upphov till personskador eller skador på egendom.
- Använd lämpliga kläder, inklusive ögonskydd, långbyxor, rejäla och halkfria skor samt hörselskydd. Sätt upp långt hår och använd inte hängande smycken eller löst sittande kläder.
- Använd lämplig personlig skyddsutrustning enligt anvisningarna i avsnittet Kemikaliesäkerhet.
- Håll koncentrationen helt på maskinen när du använder den. Ägna dig inte åt aktiviteter som kan distrahera dig, eftersom personskador eller skador på egendom då kan uppstå.
- Kör inte maskinen om du är sjuk, trött eller påverkad av alkohol eller läkemedel.
- Skjutsa inte passagerare på maskinen.
- Använd endast maskinen om du har god sikt. Undvik gropar och dolda faror.
- Innan du startar motorn ska du säkerställa att du sitter i förarsätet, att växelspaken är i NEUTRALLÄGET (manuell) eller PARKERINGSLÄGET

(automatisk) och att parkeringsbromsen är inkopplad.

- Sitt ner så länge maskinen är i rörelse. Håll bägge händerna på ratten när detta är möjligt och håll alltid armar och ben innanför operatörsutrymmet.
- Var försiktig när du närmar dig hörn med skymd sikt, buskage, träd eller andra objekt som kan försämra sikten.
- Titta bakåt och försäkra dig om att ingen finns bakom dig innan du backar. Backa långsamt.
- Använd inte spridaren om människor, särskilt barn, eller sällskapsdjur befinner sig i närheten.
- Kör inte maskinen i närheten av stup, diken eller flodbäddar. Maskinen kan välta plötsligt om ett hjul kör över en kant eller kanten ger med sig.
- Sänk hastigheten när du kör i ojämn terräng eller mark samt nära trottoarkanter, hål och andra plötsliga terrängförändringar. Lasten kan glida och göra maskinen ostadig.
- Plötsliga förändringar i terräng kan orsaka hastig rörelse av ratten, vilket kan resultera i hand- och armskador. Fatta tag löst i ratten med tummarna vända uppåt. Håll på rattens ytterkanter och inte på dess "ekrar".
- Stanna maskinen, stäng av motorn, ta ut nyckeln, koppla in parkeringsbromsen och undersök maskinen om du kör på ett föremål eller om den vibrerar på ett onormalt sätt. Reparera alla skador innan du börjar köra maskinen igen.
- Sakta ned och var försiktig när du svänger och korsar vägar och trottoarer med maskinen. Lämna alltid företräde.
- Vara extra försiktig när du kör maskinen på vått underlag, under svåra väderförhållanden, i högre hastigheter eller med full last. Bromstiden och bromssträckan ökar under sådana förhållanden.
- Rör inte motorn eller ljuddämparen medan motorn är igång eller kort efter att den har stängts av. Dessa delar kan vara så heta att de kan orsaka brännskador.
- Gör följande innan du kliver ur förarsätet:
  - Parkera maskinen på ett plant underlag.
  - För växeln till NEUTRALLÄGET (manuell) eller PARKERINGSLÄGET (automatisk).
  - Stäng av sprutpumpen.
  - Koppla in parkeringsbromsen.
  - Stäng av motorn och ta ut nyckeln (i förekommande fall).
  - Vänta tills alla rörliga delar har stannat.
- Låt aldrig motorn gå i ett utrymme där avgaser inte kan komma ut.

- Använd inte maskinen om det föreligger risk för blixtnedslag.
- Använd endast tillbehör och redskap som har godkänts av Toro.

## Säkerhet för vältskyddssystemet

**Obs:** Alla maskiner som beskrivs i den här bruksanvisningen har en hytt med vältskydd.

- Ta inte bort vältskyddet från maskinen.
- Spänn fast säkerhetsbältet och se till så att du kan knäppa upp det snabbt i en nödsituation. Använd alltid säkerhetsbältet.
- Var mycket uppmärksam på hinder som kan finnas ovanför dig och vidrör dem inte.
- Håll vältskyddet i säkert bruksskick genom att regelbundet inspektera det noga och kontrollera att det inte är skadat, samt hålla alla fästelement åtdragna.
- Underhåll och rengör säkerhetsbälten vid behov.
- Byt ut skadade vältskyddskomponenter. Reparera eller ändra det inte.

## Säkerhet i sluttningar

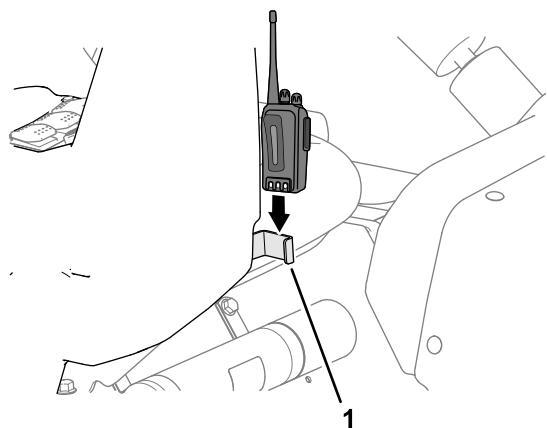
Sluttningar är en betydande faktor vid olyckor som orsakas av att föraren förlorat kontrollen eller att maskinen välter, vilket kan innebära livsfara eller leda till allvarliga personskador. Du ansvarar för säker drift i sluttningar. Om du kör maskinen i en sluttning måste du vara extra försiktig.

- Gå igenom instruktionerna för körning av maskinen i sluttningar i bruksanvisningen för att fastställa om maskinen kan användas under de förhållanden som råder på den arbetsplatsen den aktuella dagen. Förändringar i terrängen kan leda till att maskinens manövrering i sluttningar förändras.
- Gör en bedömning om sluttningen är säker för körning av maskinen, bland annat genom att undersöka hela arbetsplatsen. Använd alltid sunt förnuft och gott omdöme när du utför kontrollen.
- Undvik att starta, stänga av eller svänga med maskinen i sluttningar. Kör endast upp och ned för sluttningar. Undvik att göra plötsliga ändringar i hastighet eller riktning. Om du måste svänga så gör det om möjligt långsamt och gradvis nedför. Var försiktig när du backar maskinen.
- Använd inte maskinen när du är osäker på hjuldrivning, styrning eller stabilitet.
- Avlägsna eller märk ut hinder såsom diken, hål, fåror, gupp, stenar och andra dolda faror. Det kan finnas dolda hinder i högt gräs. Ojämn terräng kan göra att maskinen välter.

- Observera att om du kör maskinen på våt mark, tvärs över sluttningar eller nedför en sluttning kan maskinen förlora dragkraft. Om hjulen tappar dragkraft kan detta leda till att maskinen slirar och att du förlorar kontrollen över bromsning och styrning.
- Var mycket försiktig när du använder maskinen nära stup, diken, flodbäddar, vattendrag eller andra faror. Maskinen kan välta plötsligt om ett hjul kör över en kant eller kanten ger med sig. Håll ett säkert avstånd mellan maskinen och riskfyllda områden.
- Var extra försiktig när du kör maskinen med redskap – de kan påverka maskinens stabilitet.
- Om du får motorstopp eller börjar förlora fart när du kör uppför en sluttning ska du gradvis lägga i bromsarna och långsamt backa rakt nedför sluttningen.
- Ha alltid en växel ilagd (om tillämpligt) när du kör maskinen nedför en sluttning.
- Parkera inte maskinen i en sluttning.
- Materialnivån i tanken kan ändra maskinens driftsegenskaper. Följ dessa riktlinjer för att undvika förlust av kontrollen samt personskador:
  - Vid körning med tung last ska du sänka hastigheten och beräkna tillräcklig bromssträcka. Tvärbromsa inte. Var extra försiktig i sluttningar.
  - Vätskan åker oftast omkring i svängar vid körning uppför och nedför sluttningar, vid plötsliga hastighetsförändringar eller vid körning på ojämnt underlag. Glidande laster kan få maskinen att välta.

## Radiofäste

Använd radiofästet för att sätta fast en handhållen radio medan du kör maskinen (Figur 25).



Figur 25

g317230

1. Radiofäste

## Använda maskinen

### Starta motorn

1. Sätt dig på förarsätet, sätt nyckeln i tändningslåset och vrid den medsols till KÖRLÄGET.
2. Trampa ned kopplingen och för växelväljaren till NEUTRALLÄGET.
3. Kontrollera att pumpomkopplaren är i läge OFF/AV.
4. Dra upp chokehandtaget om motorn är kall.  
**Viktigt: Använd inte choken om motorn är varm.**
5. Vrid nyckeln till STARTLÄGET så att motorn startar.  
**Viktigt: Håll inte nyckeln i STARTLÄGET i mer än 10 sekunder. Om motorn inte har startat efter 10 sekunder ska du vänta i en minut innan du försöker på nytt. Försök inte att knuffa eller bogsera grässpridaren för att få igång den.**
6. När motorn startar ska du långsamt föra ner chokehandtaget.

### Köra maskinen

1. Frigör parkeringsbromsen.
2. Tryck ner kopplingspedalen helt och hållet.
3. Lägg växelväljaren i ettans växel.
4. Släpp kopplingspedalen lugnt samtidigt som du trycker på gaspedalen.
5. När maskinen har fått upp tillräcklig hastighet lyfter du foten från gaspedalen, trycker ner kopplingspedalen helt, lägger i nästa växel och släpper kopplingspedalen igen samtidigt som du trycker på gaspedalen på nytt. Upprepa proceduren tills du uppnått önskad hastighet.

**Viktigt: Stanna alltid maskinen innan du växlar från fram- till backväxel eller vice versa.**

**Obs:** Låt inte motorn gå på tomgång under lång tid.

Använd tabellen nedan för att fastställa hastigheten för en tom maskin vid 3 400 varv/min.

Växel	Proportion	Hastighet (km/h)	Hastighet (miles/h)
1	66,4:1	5,6	3,5
2	38,1:1	9,8	6,1
3	19,6:1	19,2	11,9
R	80,7:1	4,7	2,9

**Obs:** Om tändningsnyckeln lämnas i det PÅSLAGNA läget under lång tid utan att motorn är igång kommer batteriet att laddas ur.

**Viktigt:** Försök inte att putta på eller bogsera maskinen för att få igång den. Det kan skada kraftöverföringen.

## Aktivera gasreglagelåset

**Obs:** För att kunna aktivera gasreglagelåset måste parkeringsbromsen vara i, sprutpumpen på och växelväljaren i NEUTRALLÄGET.

1. Trampa ned gaspedalen för att erhålla önskat motorvarvtal (varv/min).
2. För gasreglagelåsets omkopplare på kontrollpanelen till PÅSLAGET läge.
3. För omkopplaren till AVSTÄNGT läge för att låsa upp gasreglagelåset eller trampa på bromsen eller kopplingspedalen.

## Aktivera hastighetslåset

**Obs:** Innan hastighetslåset kan aktiveras måste du sitta på förarsätet, parkeringsbromsen får inte ligga i, pumpen ska vara på och en växel måste ligga i.

1. Trampa ned gaspedalen för att erhålla önskat motorvarvtal.
2. För hastighetslåsets omkopplare på kontrollpanelen till PÅSLAGET läge.
3. För omkopplaren till AVSTÄNGT läge för att låsa upp hastighetslåset eller trampa på bromsen eller kopplingspedalen.

## Stänga av motorn

1. Trampa ned kopplingen och lägga i bromsen för att stanna grässpridaren.
2. Dra åt parkeringsbromsspaken genom att dra den uppåt och bakåt.
3. Växla ur genom att föra växelväljaren till NEUTRALLÄGET.
4. Vrid tändningsnyckeln till STOPPLÄGET.
5. Ta ut nyckeln ur tändningslåset för att undvika oavsiktlig start.

## Använda differentiallyåset

Differentiallåset ökar spridarens dragkraft genom att låsa samman bakhjulen så att ett av hjulen inte spinner oberoende av det andra. Detta kan vara till hjälp om du har tunga laster som ska dras över vått gräs eller hala områden, vid körning uppför sluttningar och på sandiga underlag. Det är dock viktigt att komma ihåg att den extra dragkraften bara är avsedd för tillfällig och begränsad användning.

Detta ersätter inte anvisningarna för säker körning som redan diskuterats när det gäller branta sluttningar och tunga laster.

Differentiallåset tvingar bakhjulen att rotera med samma hastighet. När differentiallåset används är förmågan att göra tvära svängar något begränsad, och gräsmattan kan slitas hårdare. Använd bara differentiallåset när det är nödvändigt, vid låga hastigheter och bara på ettans eller tvåans växel.

### **⚠ VARNING**

**Om grässpridaren välter eller slår runt på en sluttning kommer detta att orsaka allvarliga skador.**

- **Den extra drivkraft som du får med differentiallyåset kan vara tillräcklig för att du ska hamna i farliga situationer, t.ex. körning uppför sluttningar som är för branta för att du ska kunna vända. Var extra försiktig när du kör maskinen med differentiallyåset på, i synnerhet i brantare sluttningar.**
- **Om differentiallyåset är på när du gör en tvär sväng i hög hastighet och insidans bakhjul lyfter från marken, kan du förlora kontrollen över grässpridaren så att den sladdar. Använd bara differentiallyåset vid låga hastigheter.**

## Använda spridaren

När du ska använda Multi Pro-spridaren ska du först fylla dess tank, sedan spruta lösningen på arbetsområdet och slutligen rengöra tanken. Utför alla de tre stegen i ordning för att undvika att skada grässpridaren. Du bör till exempel inte blanda och tillföra kemikalier i spruttanken på natten och spruta följande morgon. Detta leder till att kemikalierna separeras och grässpridarens delar eventuellt skadas.

### **⚠ VAR FÖRSIKTIG**

**Kemikalier är farliga och kan orsaka personskador.**

- **Läs anvisningarna på kemikaliebehållarnas etiketter innan du hanterar kemikalierna och följ samtliga av tillverkarens rekommendationer och föreskrifter.**
- **Håll kemikalier borta från huden. Vid hudkontakt, skölj det utsatta området ordentligt med rent vatten och tvål.**
- **Bär skyddsglasögon och annan skyddsutrustning som rekommenderas av kemikalietillverkaren.**



Multi Pro-spridaren har utformats särskilt för hög hållbarhet så att den ska hålla länge. För att uppnå detta mål har olika material av specifika skäl valts ut för de olika delarna på grässpridaren. Tyvärr finns det inte något material som ensamt är perfekt för alla tänkbara användningsområden.

Vissa kemikalier är aggressivare än andra, och alla kemikalier reagerar olika med olika material. Vissa konsistenser (t.ex. slampulver och kol) är mer slipande än andra, och leder till större slitage än brukligt. Om en kemikalie finns tillgänglig i en blandning som skulle ge ökad livslängd åt grässpridaren, ska du använda denna blandning.

Kom alltid ihåg att rengöra grässpridaren efter varje användning. På så sätt gör du ditt bästa för att se till att den får ett långt och bekymmersfritt liv.

## Spruta

**Viktigt:** Använd omrörningsfunktionen när det finns lösning i tanken för att se till att lösningen är ordentligt blandad. För att omrörningsfunktionen ska fungera måste pumpen vara på och motorn vara igång över tomgång. Om du stannar maskinen och behöver använda omrörningsfunktionen kopplar du in parkeringsbromsen, sätter på pumpen, trampar ned gaspedalen till golvet och sätter gasreglagelåset i läget PA.

1. Sänk sektionerna till rätt läge.
2. Sätt sprutpumpkopplaren i PÅSLAGET läge.
3. När sektionshuvudomkopplaren är i AVSTÄNGT läge sätter du de tre sektionssomkopplarna i PÅSLAGET läge.
4. Kör fram fordonet till det område som ska sprutas.
5. Ställ sektionshuvudomkopplaren i PÅSLAGET läge och börja spruta.

**Obs:** InfoCenter visar sektionerna med påslagen spruta.

**Obs:** När tanken är nästan tom kan omrörningen orsaka skumbildning i tanken. Stäng av omrörningsventilen när du vill förhindra detta. Alternativt kan du använda ett medel som förhindrar skumbildning i tanken.

6. Ställ in önskat värde med hastighetsomkopplaren.
7. Stäng AV huvudsektionssomkopplaren efter avslutad spridning för att stänga av samtliga sektioner. Stäng sedan AV pumpkopplaren.

## Ställa in sprutsektionerna

Med hjälp av sprutrampssektionernas lyftomkopplare på grässpridarens kontrollpanel kan du flytta de yttre sprutsektionerna mellan transportläge och sprutläge utan att behöva lämna förarsätet. Stanna om möjligt maskinen innan du byter plats på sprutsektionerna.

## Sänka de yttre sprutsektionerna till sprutläget

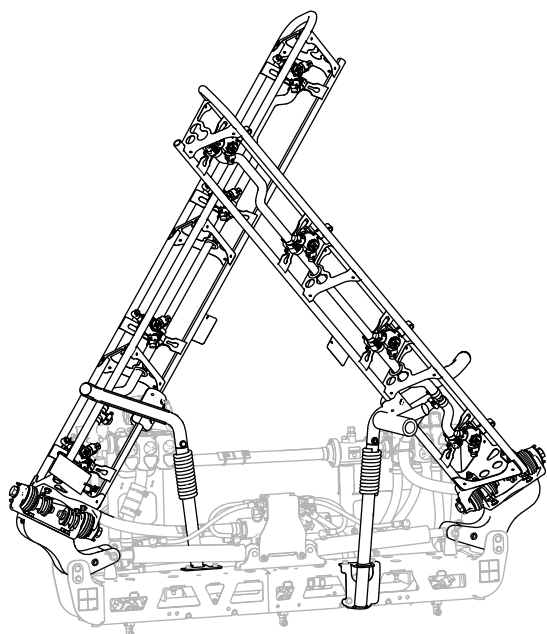
1. Parkera maskinen på ett plant underlag.
2. Sänk de yttre sektionerna med hjälp av sprutrampssektionernas lyftomkopplare.

**Obs:** Vänta tills de yttre sprutsektionerna befinner sig i helt utfällt sprutläge.

## Höja de yttre sprutsektionerna till transportläget

1. Parkera maskinen på ett plant underlag.
2. Använd sprutrampssektionernas lyftomkopplare för att höja de yttre sprutsektionerna tills de har förflyttat sig hela vägen in i sprutrampssektionernas transporthållare och befinner sig i X-läge för transport och lyftcylindrarna är helt indragna.

**Viktigt:** Släpp sprutrampssektionernas lyftomkopplare när de yttre sprutsektionerna har hamnat i rätt läge. Om du kör manövreringsorganen mot de mekaniska stoppen kan lyftcylindrarna och/eller andra hydraulkomponenter skadas.



g239336

**Figur 26**  
X-läge för transport

**Viktigt:** Se till att manövreringsorganen är helt indragna före transport av maskinen så att lyftcylindern inte skadas.

## Använda sprutramssektionernas transporthållare

Grässpriaren är utrustad med transporthållare för sprutramssektionerna och dessa har en unik säkerhetsfunktion. Om sprutsektionen av misstag råkar komma i kontakt med ett lågt nedhängande föremål när den är i transportläge kan sprutsektionen/sektionerna åka ut ur transporthållaren. Om detta sker hamnar sprutsektionerna i ett nästan vågrätt läge på maskinens bakre del. Även om rörelsen inte skadar sprutsektionerna ska de genast flyttas tillbaka till transporthållaren.

**Viktigt:** Om sprutsektionerna transporteras i något annat läge än transportläget "X" med hjälp av transporthållaren kan de skadas.

Flytta tillbaka de yttre sprutsektionerna till transporthållaren genom att sänka dem till sprutläget och sedan höja dem tillbaka till transportläget igen. Se till att lyftcylindrarna är helt indragna för att förhindra att manövreringsstången skadas.

## Spridningstips

- Överlappa inte områden som du redan har besprutat.
- Se upp för igensatta munstycken. Byt ut alla slitna och skadade munstycken.

- Använd huvudsektionsomkopplaren för att stoppa sprutflödet innan du stannar grässpriaren. När den har stannat använder du gasreglaget för att hålla motorvarvtalet uppe, om du vill att omrörningen ska fortsätta.
- Du får ett bättre resultat om grässpriaren är i rörelse när sprutsektionerna slås på.

## Rengöra ett munstycke

Rengör igensatta munstycken på följande sätt:

1. Stanna grässpriaren på ett plant underlag, stäng av motorn och lägg i parkeringsbromsen.
2. Stäng AV huvudsektionsomkopplaren och stäng sedan AV sprutpumpomkopplaren.
3. Ta bort det igensatta munstycket och rengör det med hjälp av en sprutflaska med vatten och en tandborste.
4. Montera munstycket.

## Efter körning

## Säkerhet efter användning

### Allmän säkerhet

- Gör följande innan du kliver ur förarsätet:
  - Parkera maskinen på ett plant underlag.
  - För växeln till NEUTRALLÄGET (manuell) eller PARKERINGSLÄGET (automatisk).
  - Stäng av sprutpumpen.
  - Koppla in parkeringsbromsen.
  - Stäng av motorn och ta ut nyckeln (i förekommande fall).
  - Vänta tills alla rörliga delar har stannat.
  - Låt maskinen svalna innan du justerar, rengör, förvarar eller utför underhåll på den.
- När du är klar med maskinen för dagen tvättar du bort alla kemikalierester på maskinens utsida och kontrollerar att systemet har neutraliserats och sköljts ur tre gånger i enlighet med kemikalietillverkarnas rekommendationer samt att alla ventiler har genomgått sköljcykeln tre gånger. Se avsnittet Kemikaliesäkerhet.
- Låt motorn svalna innan maskinen ställs undan i ett slutet utrymme.
- Förvara aldrig maskinen eller bränslebehållaren i närheten av en öppen låga, gnista eller tändlåga,

t.ex. på en varmvattenberedare eller någon annan maskin.

- Håll alla maskindelar i gott bruksskick och samtliga beslag åtdragna.
- Byt ut slitna och skadade dekaler, eller ersätt de som saknas.

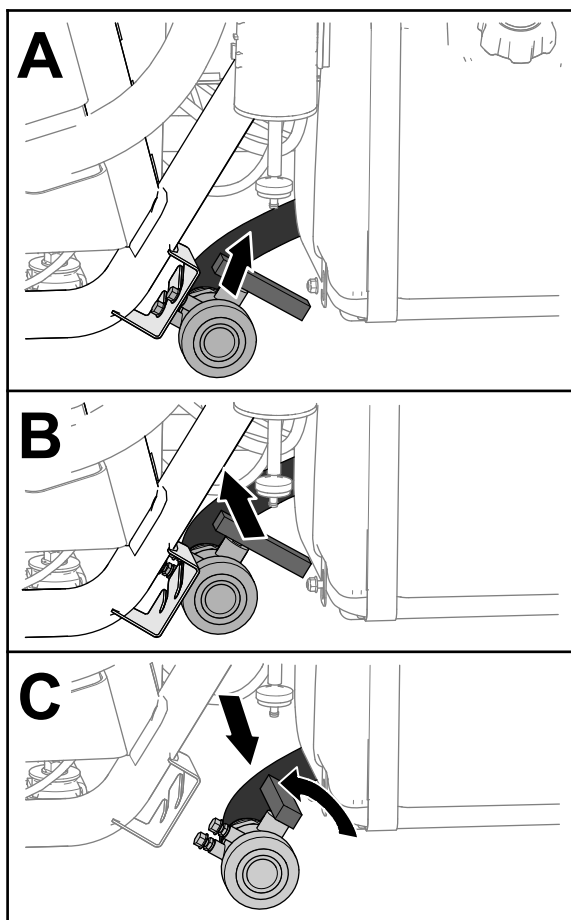
## Rengöra grässpridaren

**Viktigt:** Använd inte bräckt eller återvunnet vatten vid rengöring av maskinen.

## Rengöra sprutsystemet

### Tömma tanken

1. Stanna grässpridaren, koppla in parkeringsbromsen, stäng av motorn och ta ut nyckeln.
2. Leta upp tanktömningsventilen på maskinens vänstra sida, framför bränsletanken (Figur 27).



Figur 27

g237187

3. Lyft ventilen och flytta den inåt tills monteringsstapparna lämnat skårorna i tömningsventilens monteringsfäste och för sedan ventilen bakåt (Figur 27).

4. Rikta in änden av ventilen mot tömningsbehållaren och vrid handtaget moturs till det öppna läget (Figur 27).
5. När tanken har tömts helt vrider du tömningsventilens handtag till det stängda läget och sätter fast den i monteringsfästet (Figur 27).

**Viktigt:** Kassera kemikalieavfallet från spruttanken i enlighet med lokala bestämmelser och tillverkarens anvisningar.

### Rengöra grässpridarens inre komponenter

**Viktigt:** Använd endast rent vatten när du gör rent spridaren.

**Viktigt:** Du måste alltid tömma och spola ur spridaren, inklusive eventuella sprutsystemtillbehör, omedelbart efter varje användningstillfälle. Om du inte spolat och gjort rent spridaren kan kemikalierna torka ut och blockera ledningar, filter, ventiler, munstycken, pumpen och andra komponenter.

Använd den godkända sköljningssatsen för den här maskinen. Kontakta en auktoriserad Toro-återförsäljare för mer information.

**Obs:** Följande rekommendationer och anvisningar förutsätter att Toros sköljsats inte har monterats.

Rengör sprutsystemet och eventuella spruttillbehör efter **varje** användningstillfälle. För att rengöra sprutsystemet ordentligt måste du skölja ur det tre gånger.

1. Fyll tanken med minst 190 liter rent vatten och stäng locket.
2. Den första och andra gången du sköljer ur systemet kan du vid behov använda ett renande/neutraliserande medel i vattnet.

**Obs:** Använd endast rent, klart vatten för den sista sköljningen.

3. Sänk ned de yttre sprutsektionerna till sprutläget.
4. Starta motorn, sätt sprutpompkopplaren i det PÅSLAGNA läget och tryck ned gaspedalen för ett högre motorvarvtal.
5. Sätt omrörningskopplaren i det PÅSLAGNA läget.
6. Använd spruthastighetskopplaren för att öka trycket till ett högt värde.
7. Slå PÅ de enskilda sektionsskopplarna och huvudsektionsskopplaren.
8. Kontrollera munstyckena för att försäkra att de sprutar korrekt.
9. Låt allt vatten i tanken spruta ut genom munstyckena.

10. Stäng AV huvudsektionsomkopplaren, stäng AV omrörningsomkopplaren och sprutpumpomkopplaren och stäng sedan av motorn.
11. Upprepa steg 1 t.o.m. 10 minst 2 gånger till för att försäkra att sprutsystemet är helt rent.

**Viktigt:** Genomför alltid tre sköljcykler för att vara säkra på att sprutsystemet och eventuella sprutredskap är helt rena och på så vis förhindra att det skadas.

## Rengöra grässpridarens yttre komponenter

1. Rengör sug- och tryckfiltren. Se [Rengöra sugfiltret \(sida 36\)](#) och [Byta tryckfiltret \(sida 36\)](#).

**Viktigt:** Om du använde kemikalier i form av slampulver, ska filtret rengöras efter varje tank.

2. Använd en trädgårdsslang och spruta utvändigt på grässpridaren med rent vatten.
3. Ta bort munstyckena och rengör dem för hand.

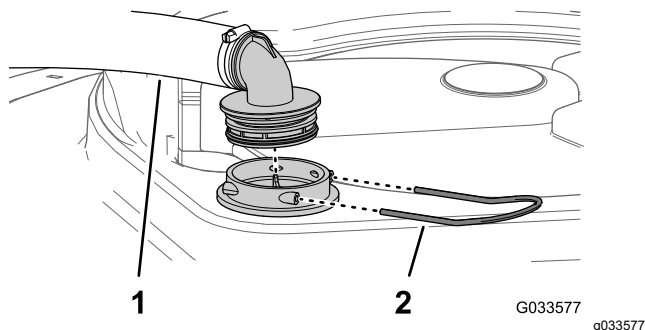
**Obs:** Byt ut slitna och skadade munstycken.

**Obs:** Om maskinen har munstycksfilter som tillval ska du rengöra dem innan du monterar munstyckena. Se [Rengöra munstycksfiltren \(tillval\) \(sida 37\)](#).

## Rengöra sugfiltret

**Serviceintervall:** Efter varje användning—Rengör sugfiltret. Rengör sugfiltret (oftare när slampulver används).

1. Ställ maskinen på ett plant underlag, koppla in parkeringsbromsen, stäng av pumpen, stäng av motorn och ta ur nyckeln.
2. Ta bort hållaren som fäster slangnippeln på den stora slangen och filterkåpan på tankens ovsida ([Figur 28](#)).

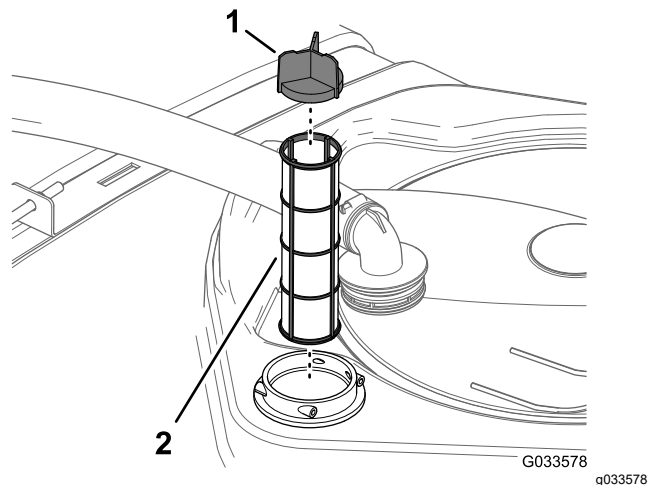


**Figur 28**

1. Sugslang
2. Hållare

3. Ta bort slangen och slangnippeln från filterkåpan ([Figur 28](#)).

4. Dra ut sugfiltret ur filterkåpan i tanken ([Figur 29](#)).



**Figur 29**

1. Filtrets blad
2. Sugfilter

5. Rengör sugfiltret med rent vatten.

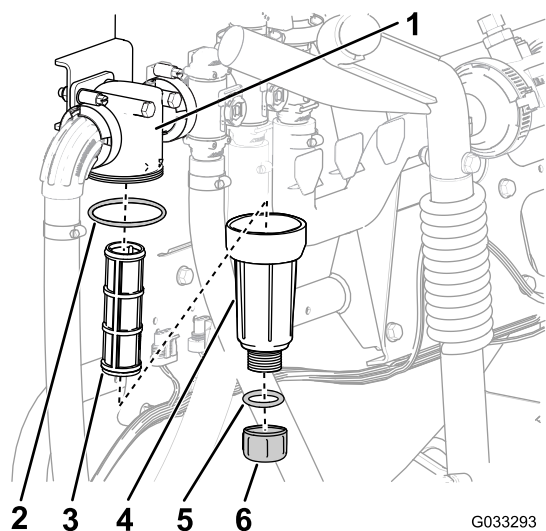
**Viktigt:** Byt ut filtret om det är trasigt eller inte kan rengöras.

6. För in sugfiltret i filterkåpan tills filtret sitter ordentligt på plats.
7. Rikta in slangen och slangnippeln med filterkåpan på tankens ovsida och säkra nippeln och kåpan med hållaren som du tog bort i steg 2.

## Byta tryckfiltret

**Serviceintervall:** Efter varje användning—Byt tryckfiltret. Rengör tryckfiltret (oftare när slampulver används).

1. Ställ maskinen på ett plant underlag, koppla in parkeringsbromsen, stäng av sprutpumpen, stäng av motorn och ta ur nyckeln.
2. Placera ett kärl under tryckfiltret ([Figur 30](#)).



Figur 30

- |                    |                                |
|--------------------|--------------------------------|
| 1. Filterhuvud     | 4. Packning (avtappningsplugg) |
| 2. Packning (skål) | 5. Avtappningslock             |
| 3. Filter          | 6. Skål                        |

3. Vrid avtappningslocket motsols och ta bort det från tryckfiltrets skål (Figur 30).

**Obs:** Låt skålen tömmas helt.

4. Vrid skålen motsols och ta bort filterhuvudet (Figur 30).
5. Ta bort tryckfiltret (Figur 30).
6. Rengör tryckfiltret med rent vatten.

**Viktigt:** Byt ut filtret om det är trasigt eller inte kan rengöras.

7. Kontrollera att avtappningspluggens packning (sitter på insidan av skålen) och skålens packning (sitter på filterhuvudets insida) inte är slitna eller skadade (Figur 30).

**Viktigt:** Byt ut pluggens och/eller skålens packningar om de är skadade eller slitna.

8. Montera tryckfiltret i filterhuvudet (Figur 30).

**Obs:** Kontrollera att filtret sitter ordentligt i filterhuvudet.

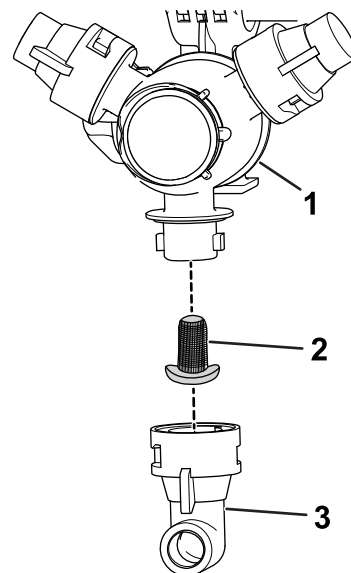
9. Montera skålen på filterhuvudet och dra åt för hand (Figur 30).

10. Sätt på avtappningslocket på skruvförbindningen i skålens botten och skruva åt det för hand (Figur 30).

## Rengöra munstycksfiltren (tillval)

1. Ställ maskinen på ett plant underlag, koppla in parkeringsbromsen, stäng av sprutpumpen, stäng av motorn och ta ur nyckeln.

2. Ta bort munstycket från spruttornet (Figur 31).



Figur 31

- |                    |              |
|--------------------|--------------|
| 1. Spruttorn       | 3. Munstycke |
| 2. Munstycksfilter |              |

3. Avlägsna munstycksfiltret (Figur 31).
4. Rengör munstycksfiltret med rent vatten.

**Viktigt:** Byt ut filtret om det är trasigt eller inte kan rengöras.

5. Montera munstycksfiltret (Figur 31).

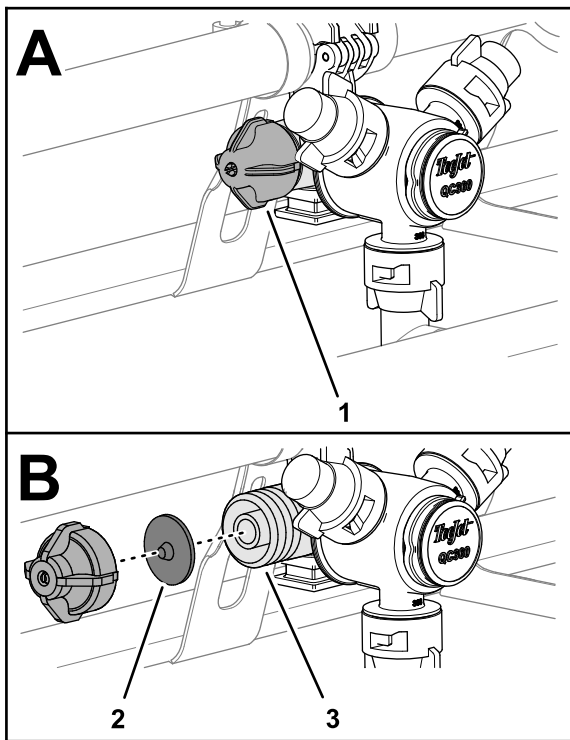
**Obs:** Se till att filtret sitter ordentligt på plats.

6. Montera munstycket på spruttornet (Figur 31).
7. Upprepa steg 2–6 för de andra sprutmunstyckena.

## Rengöra munstyckskroppen och backventilmembranet

**Serviceintervall:** Årligen—Rengör munstyckskroppen och backventilmembranet. Rengör munstyckskroppen och backventilmembranet om du märker att munstycket/munstyckena droppar efter att sektionssomkoplaren/sektionssomkopplarna har stängts av.

1. Vrid membranloppet moturs och ta bort locket från munstyckskroppen (Figur 32).

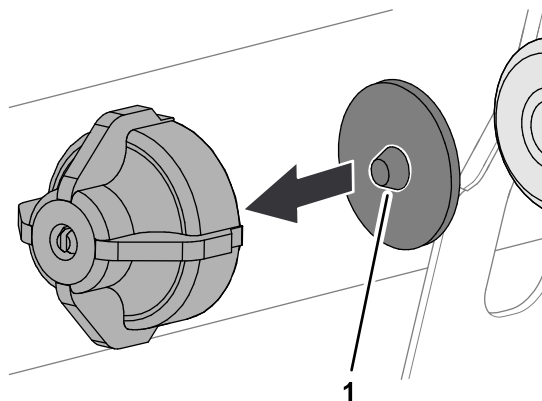


Figur 32

g239582

1. Membranlock
2. Backventilmembran
3. Munstycks kropp

2. Ta bort backventilmembranet från locket eller munstycks kroppen (Figur 32).
3. Rengör locket, membranet och munstycks kroppen med rent vatten (Figur 32).
4. Montera membranet i locket med membranets spets mot locket (Figur 32).



Figur 33

g239583

1. Spets (membran)

5. Montera locket och membranet på munstycks kroppen och dra åt för hand (Figur 32).
6. Upprepa steg 1–5 för de andra sprutmunstyckena.

## Konditionera sprutsystemet

**Serviceintervall:** Efter varje användning—Konditionera sprutsystemet efter en dags användning.

### Konditionerarspecifikation

**Konditionerarspecifikation:** propylenglykol "giftfritt frostskyddsmedel" med korrosionshämmare

**Viktigt:** Använd endast propylenglykol med korrosionshämmare.

Använd inte återvunnet propylenglykol. Använd inte etylenglykolbaserat frostskyddsmedel.

Använd inte propylenglykol med vattenlöslig alkohol (metanol, etanol eller isopropanol) eller saltlösningar.

### Förbereda konditioneraren

1. Flytta maskinen till ett jämnt underlag, koppla in parkeringsbromsen, stäng av motorn och ta ut nyckeln.

2. Tillsätt konditionerare i tanken enligt följande:

- För färdigblandat frostskyddsmedel med propylenglykol tillsätter du 37,9 liter frostskyddsmedel med propylenglykol i tanken.
- Gör följande för koncentrerat frostskyddsmedel med propylenglykol:
  - A. Tillsätt en blandning av frostskyddsmedel med propylenglykol och vatten på 37,9 liter i spruttanken. Förbered frostskyddsblandningen enligt anvisningarna från tillverkaren till en koncentration klassificerad för minst -45 °C (-50 °F).

**Viktigt:** Använd endast rent vatten när du gör rent spridaren.

- B. Starta motorn och för sprutpumpkopplaren till PÅSLAGET läge.
- C. Trampa ner gaspedalen för att öka motorvarvtalet.
- D. Sätt omrörningsomkopplaren i det PÅSLAGNA läget.

Låt konditionerar- och vattenlösningen cirkulera i minst tre minuter.

### Spruta ut konditioneraren

**Rekommenderat verktyg:** en genomskinlig uppsamlingsbehållare.

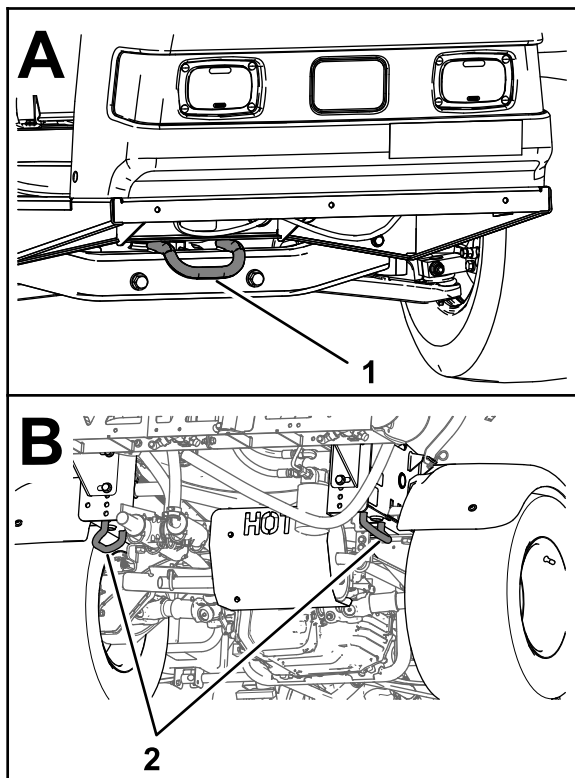
1. Flytta maskinen till tömningsområdet och koppla in parkeringsbromsen.
2. Sänk ned de yttre rampsektionerna.

- Sätt de vänstra, mittersta och högra sektion-omkopplarna och huvudsektionsomkopplaren till PÅSLAGET läge.
  - Låt sprutsystemet spruta tills munstyckena sprutar ut konditioneraren.
- Obs:** De flesta frostskyddsmedel med propylenglykol är rosa. Använd uppsamlingsbehållaren för att samla upp vid flera av spridarens munstycken.
- Stäng av huvudsektionsomkopplaren, de tre sektionomkopplarna, omrörningsomkopplaren, sprutpumpomkopplaren och motorn.

## Transportera grässpriidaren

Använd en släpvagn eller lastbil när du transporterar maskinen längre sträckor.

- Använd ramper i fullbredd när du lastar maskinen på en släpvagn eller lastbil.
- Fäst de yttre sprutsektionerna till sprutrampssektionernas transporthållare.
- Spänn fast maskinen så att den sitter säkert på transportfordonet. [Figur 34](#) visar maskinens fästöglor.



**Figur 34**

g216272

- Främre fästöglor
- Bakre fästöglor

## Bogsera grönytespridaren

I nödfall kan du bogsera grässpriidaren en kortare sträcka. Denna metod ska dock inte användas som standardprocedur.

### **⚠ VARNING**

**Bogsering i höga hastigheter kan bidra till förlorad styrkontroll och leda till personskador.**

**Bogsera aldrig spridaren snabbare än i 8 km/h.**

Bogsering av grässpriidaren är ett jobb som kräver två personer. Om maskinen måste flyttas en längre sträcka bör den transporteras på en lastbil eller ett släp. Se [Transportera grässpriidaren \(sida 39\)](#).

- Fäst en bogserlina vid ramen.
- För växelväljaren till NEUTRALLÄGET och frigör parkeringsbromsen.
- Bogsera grässpriidaren i lägre hastighet än 8 km/h.

# Underhåll

**Obs:** Hämta en kostnadsfri kopia av schemat genom att gå till [www.Toro.com](http://www.Toro.com), klicka på länken Manuals och sök efter din maskin.

Ytterligare information om sprutsystemet finns i sprutsystemsschemat i [Scheman \(sida 76\)](#).

**Obs:** Vänster och höger sida på maskinen är lika med förarens vänstra respektive högra sida vid normal körning.

## Säkerhet vid underhåll

- Gör följande innan du kliver ur förarsätet:
  - Parkera maskinen på ett plant underlag.
  - För växeln till NEUTRALLÄGET (manuell) eller PARKERINGSLÄGET (automatisk).
  - Koppla in parkeringsbromsen.
  - Stäng av motorn och ta ut nyckeln (i förekommande fall).
  - Vänta tills alla rörliga delar har stannat.
- Låt maskinens komponenter svalna innan du utför något underhåll.
- Låt endast behörig och auktoriserad personal underhålla, reparera, justera och inspektera maskinen.
- Innan du utför något underhåll ska du noggrant rengöra och skölja ur spridaren. Se avsnittet Kemikaliesäkerhet.
- Kemikalierna som används i sprutsystemet kan vara farliga och giftiga för dig, kringstående, djur, växter, jorden och annan egendom.
  - Läs och följ noga varningsetiketterna och säkerhetsdatabladerna för alla kemikalier som används, och använd skyddsutrustning i enlighet med kemikalietillverkarnas rekommendationer.
  - Skydda alltid huden när du befinner dig nära kemikalier. Använd lämplig personskyddsutrustning som skyddar om du skulle komma i kontakt med kemikalier, inklusive följande:
    - ◇ skyddsglasögon och/eller ansiktsmask
    - ◇ en kemisk skyddsdräkt
    - ◇ en andningsmask eller filtermask
    - ◇ kemikaliebeständiga handskar
    - ◇ gummistövlar eller andra rejäla skor
    - ◇ ett rent ombyte kläder, tvål och pappershanddukar för rengöring
  - Använd aldrig sprutsystemet om det inte finns någon säkerhetsinformation om kemikalier tillgänglig.
  - Maskinen bör inte fyllas på, kalibreras eller rengöras när andra – särskilt barn – eller husdjur befinner sig i närheten.
- Hantera kemikalier på en plats med ordentlig ventilation.
- Se till att ha rent vatten till hands, i synnerhet vid påfyllning av grässpridarens tank.
- Ät, drick eller rök aldrig när du arbetar nära kemikalier.
- Rengör inte sprutmunstycken genom att blåsa i dem eller placera dem i munnen.
- Tvätta alltid händerna och andra utsatta kroppsdelar omedelbart efter att du arbetat med kemikalier.
- Kemikalier och ångor är farliga – stick aldrig in kroppsdelar i tanken och placera aldrig huvudet över eller i öppningen på tanken.
- Håll all maskinvara ordentligt åtdragen för att försäkra att hela maskinen är i gott skick.
- Minska brandrisken genom att hålla området runt motorn fritt från fett, kemikalier, gräs, löv och smuts.
- Om motorn måste vara igång för att du ska kunna utföra visst underhåll måste du hålla klädesplagg, händer, fötter och andra kroppsdelar borta från motorn och alla rörliga delar. Håll kringstående på avstånd.
- Ändra inte maskinens körhastighet. Be en auktoriserad Toro-återförsäljare kontrollera körhastigheten för att försäkra säkerhet och noggrannhet.
- Om maskinen kräver en större reparation eller om du behöver teknisk hjälp kontaktar du en auktoriserad Toro-återförsäljare.
- Ändringar av maskinen kan påverka dess drift, prestanda, hållbarhet eller användning och kan leda till livshotande personskador. Sådan användning kan medföra att produktgarantin upphör att gälla.
- Stötta upp maskinen med pallbockar så fort du ska arbeta under maskinen.
- Lätta försiktigt på trycket i komponenter som lagrar energi.



# Rekommenderat underhåll

Underhållsintervall	Underhållsförfarande
Efter de första 8 timmarna	<ul style="list-style-type: none"> <li>• Dra åt hjulmuttrarna.</li> <li>• Byt ut hydraulfiltret.</li> </ul>
Efter de första 50 timmarna	<ul style="list-style-type: none"> <li>• Byt oljan i motorn.</li> <li>• Kontrollera luftfiltret för kolkastern.</li> <li>• Byt ut kolkastefiltret.</li> </ul>
Efter de första 100 timmarna	<ul style="list-style-type: none"> <li>• Följ dessa riktlinjer under de första 100 körtimmarna för att grässpriaren ska tillhandahålla riktig prestanda och få lång livslängd:</li> </ul>
Varje användning eller dagligen	<ul style="list-style-type: none"> <li>• Kontrollera lufttrycket i däcken var åttonde timme eller en gång per dag.</li> <li>• Kontrollera tankkremarna.</li> <li>• Kontrollera motorns roterande luftintagsgaller.</li> <li>• Kontrollera motoroljan.</li> <li>• Kontrollera däcktrycket.</li> </ul>
Efter varje användning	<ul style="list-style-type: none"> <li>• Rengör spridaren.</li> <li>• Rengör sugfiltret.</li> <li>• Byt tryckfiltret.</li> <li>• Konditionera sprutsystemet efter en dags användning.</li> </ul>
Var 50:e timme	<ul style="list-style-type: none"> <li>• Smörj pumpen.</li> <li>• Rengör och smörj luftrenarens skumplastinsats (Oftare vid dammiga och smutsiga förhållanden.)</li> <li>• Kontrollera batteriets kabelanslutningar.</li> <li>• Kontrollera elektrolytnivån i batteriet.</li> </ul>
Var 100:e timme	<ul style="list-style-type: none"> <li>• Smörj alla smörjnipplar.</li> <li>• Smörj sektionernas gångjärn.</li> <li>• Rengör motorns roterande luftintagsgaller (Oftare vid dammiga och smutsiga förhållanden.)</li> <li>• Byt oljan i motorn (oftare vid arbete med tung belastning eller vid höga temperaturer).</li> <li>• Byt ut motoroljefiltret.</li> <li>• Byt ut bränslefiltret.</li> <li>• Dra åt hjulmuttrarna.</li> <li>• Kontrollera skicket och slitaget på däcken.</li> <li>• Kontrollera framhjulens skränkning.</li> <li>• Undersök bromsarna</li> </ul>
Var 200:e timme	<ul style="list-style-type: none"> <li>• Byt ut luftrenarens pappersinsats (oftare vid dammiga och smutsiga förhållanden).</li> <li>• Byt ut tändstiften.</li> <li>• Kontrollera luftfiltret för kolkastern.</li> <li>• Byt ut kolkastefiltret.</li> <li>• Kontrollera differentialsåvarens justering.</li> <li>• Kontrollera parkeringsbromsen.</li> <li>• Kontrollera växellådsoljan/hydrauloljan.</li> <li>• Kontrollera alla slangar och anslutningar för att se om de har skador och om de är ordentligt fastsatta.</li> <li>• Rengör flödesmätaren (oftare när slampulver används).</li> </ul>
Var 400:e timme	<ul style="list-style-type: none"> <li>• Utför allt årligt underhåll som anges i bruksanvisningen till motorn.</li> <li>• Kontrollera bränsleledningarna.</li> <li>• Töm och rengör bränsletanken.</li> <li>• Byt sugfiltret.</li> <li>• Byt tryckfiltret.</li> <li>• Kontrollera pumpmembranen och byt ut dem vid behov (kontakta en auktoriserad Toro-återförsäljare).</li> <li>• Kontrollera pumpens backventiler och byt ut dem vid behov (kontakta en auktoriserad Toro-återförsäljare).</li> <li>• Kontrollera nylonsvängbussningarna.</li> </ul>

Underhållsintervall	Underhållsförfarande
Var 800:e timme	<ul style="list-style-type: none"> <li>• Byt olja i växellåda/hydraulsystem och rengör filtret.</li> <li>• Byt ut hydraulfiltret.</li> </ul>
Årligen	<ul style="list-style-type: none"> <li>• Kalibrera omrörningsöverströmningsventilen.</li> <li>• Rengör munstyckskroppen och backventilsmembranet.</li> </ul>

**Viktigt:** Ytterligare information om underhållsrutiner finns i bruksanvisningen till motorn.

## Kontrollista för dagligt underhåll

Kopiera sidan och använd den regelbundet.

Kontrollpunkt	Vecka:						
	Mån.	Tis.	Ons.	Tors.	Fre.	Lör.	Sön.
Kontrollera bromsen och parkeringsbromsen.							
Kontrollera växelväljaren/neutralläget.							
Kontrollera bränslenivån.							
Kontrollera oljenivån i motorn.							
Kontrollera oljenivån i växellådan.							
Kontrollera luftfiltret.							
Kontrollera motorns kylflänsar.							
Undersök ovanliga motorljud.							
Kontrollera ovanliga driftljud.							
Kontrollera däcktrycket.							
Undersök om systemet har oljeläckor.							
Kontrollera instrumentfunktionen.							
Kontrollera gaspedaldriften.							
Rengör sugfiltret.							
Kontrollera hjulskränkningen.							
Smörj alla smörjnipplar. <sup>1</sup>							
Måla i skadad lack.							

<sup>1</sup>Omedelbart efter **varje** tvätt, oavsett intervallet i listan.

# Anteckningar om särskilda problem

Kontrollen utförd av:		
Arti- kel	Datum	Information
1		
2		
3		
4		
5		
6		
7		
8		
9		
10		
11		
12		

## **⚠ VAR FÖRSIKTIG**

Om du lämnar nyckeln i tändningslåset kan någon råka starta motorn av misstag och skada dig eller någon annan person allvarligt.

Ta ut nyckeln ur tändningen och lossa tändkabeln/tändkablarna från tändstiftet/tändstiften innan du utför något underhåll. För kabeln/kablarna åt sidan så att den/de inte oavsiktligt kommer i kontakt med tändstiftet/tändstiften.

## **Förberedelser för underhåll**

Domkraftspunkten baktill på grässpridaren finns på den bakre delen av ramstödet, bakom de bakre fästöglorna ([Figur 35B](#)).

## **Höja upp grässpridaren**

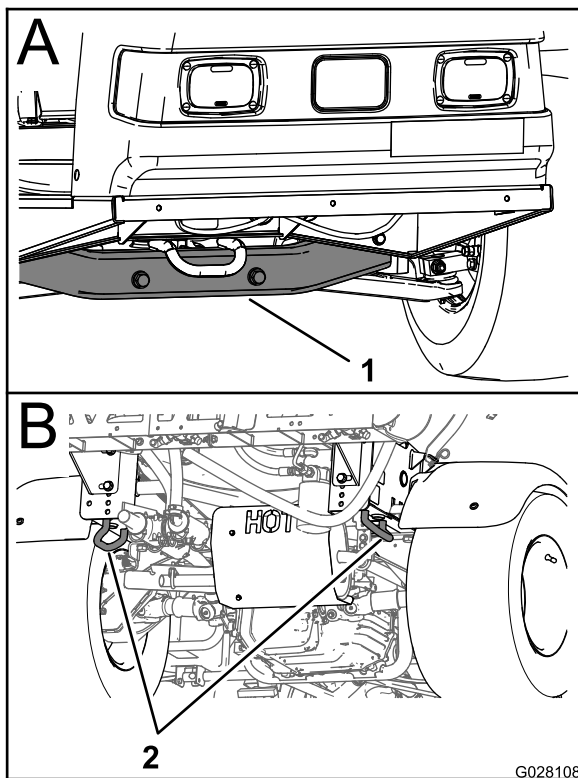
När motorn körs för rutinmässigt underhåll och/eller motordiagnostik ska grässpridarens bakhjul alltid befinna sig 2,5 cm över marken och bakaxeln vila på domkraftsstöd.

## **⚠ FARA**

En grässpridare på en domkraft kan bli instabil och glida av domkraften och orsaka skador på personer som befinner sig under.

- Starta inte motorn medan grönytespridaren är stöttad med domkraft.
- Ta alltid ut nyckeln ur tändningen innan du kliver ner från grässpridaren.
- Blockera hjulen när grönytespridaren är stöttad med domkraften.

Domkraftspunkten framtill på grässpridaren finns under den främre tvärslån ([Figur 35A](#)).



Figur 35

g028108

1. Främre domkraftspunkt    2. Bakre fästöglor

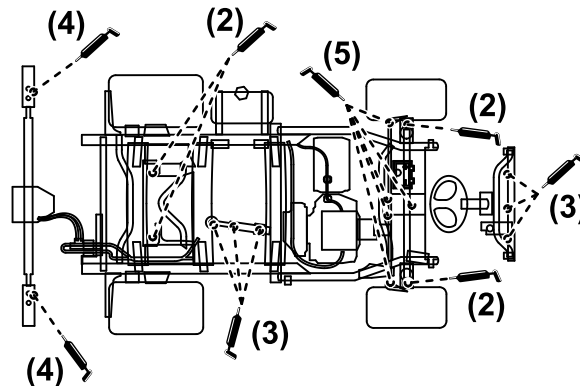
## Smörjning

### Smörja maskinen

**Serviceintervall:** Var 100:e timme/Årligen (beroende på vilket som inträffar först)—Smörj alla smörjnipllar.

**Typ av fett:** Nr 2 på litiumbas

Se [Figur 36](#) för smörjpunkterna.



Figur 36

g216476

1. Torka av smörjnipleln så att du inte tvingar in smuts och skräp i lagren eller bussningarna.
2. Pumpa in fett i lagren eller bussningarna.
3. Torka av överflödigt fett.

### Smörja sprutpumpen

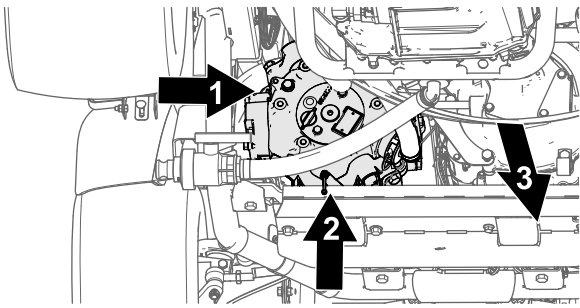
**Serviceintervall:** Var 50:e timme—Smörj pumpen.

**Typ av fett:** Mobil XHP 461

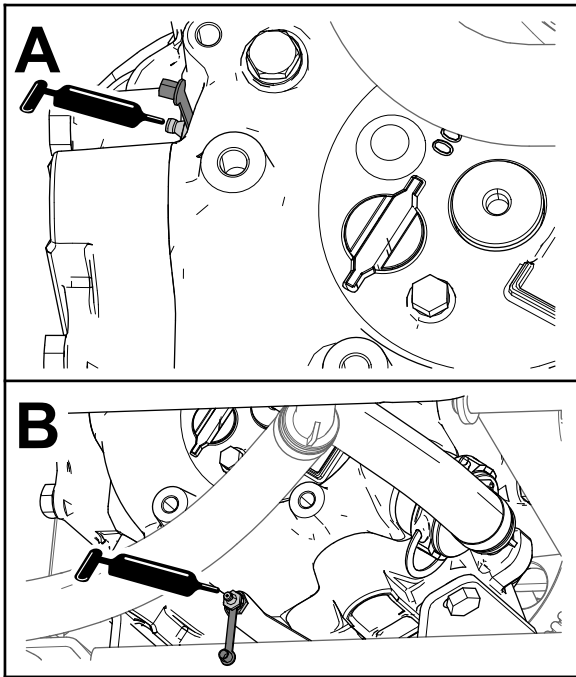
1. Höj spridaren i enlighet med [Höja upp grässpridaren \(sida 43\)](#).
2. Lokalisera sprutpumpen.

**Obs:** Pumpen sitter under sätet. Se [Lokalisera sprutpumpen \(sida 29\)](#).

3. Torka av de två fjärrsmörjnippelarna (Figur 37A och Figur 37B).



g216324



g216325

Figur 37

1. Smörjnippel (sprutpumpens utsida)
2. Smörjnippel (nedtill på baksidan av sprutpumpen)
3. Maskinens framsida (sprutpumpens utsida)
4. Pumpa in fett i fjärrsmörjnippelarna (Figur 37A och Figur 37B).
5. Torka av överflödigt fett.

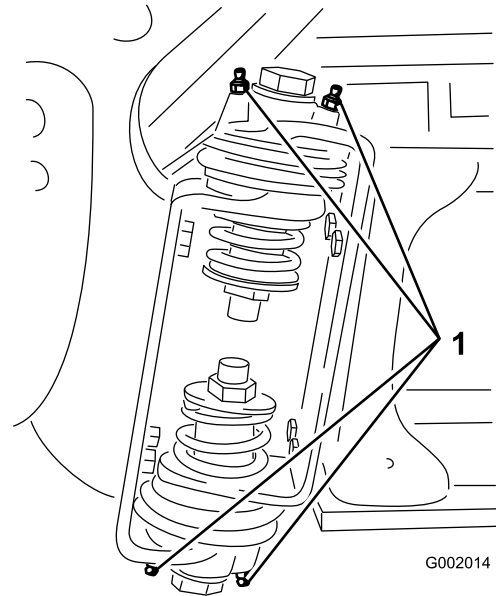
## Smörja sektionernas gångjärn

Serviceintervall: Var 100:e timme

**Viktigt:** Om sektionens gångjärn tvättas med vatten ska allt vatten och skräp avlägsnas från gångjärnet och nytt smörjfett påföras.

Typ av fett: Nr 2 på litiumbas

1. Torka av smörjnippelarna så att okända partiklar inte kan leta sig in i lagren eller bussningarna.
2. Pumpa in fett i lagret eller bussningen vid varje nippel (Figur 38).



G002014

Figur 38

g002014

1. Smörjnippel
3. Torka av överflödigt fett.
4. Upprepa proceduren med varje svängtapp på sektionerna.

# Motorunderhåll

## Motorsäkerhet

Stäng av motorn innan du kontrollerar oljenivån eller fyller på olja i vevhuset.

## Kontrollera luftintagsgallret

**Serviceintervall:** Varje användning eller dagligen—Kontrollera motorns roterande luftintagsgaller.

Var 100:e timme—Rengör motorns roterande luftintagsgaller (Oftare vid dammiga och smutsiga förhållanden.)

Kontrollera och rengör efter behov luftintagsgallret på motorns främre del före varje användningstillfälle eller dagligen.

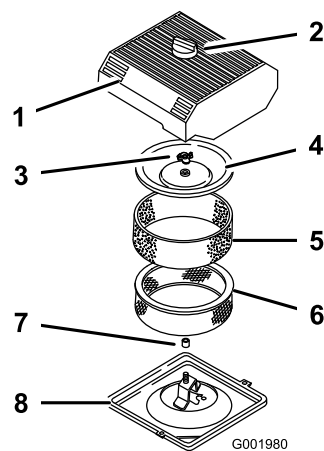
## Serva luftrenaren

**Serviceintervall:** Var 50:e timme/Årligen (beroende på vilket som inträffar först) (Oftare vid dammiga och smutsiga förhållanden.)

Var 200:e timme/Årligen (beroende på vilket som inträffar först) (oftare vid dammiga och smutsiga förhållanden.)

## Ta ut skumplast- och pappersinsatserna

1. Lägg i parkeringsbromsen, stäng av pumpen, stanna motorn och ta ut tändningsnyckeln.
2. Frigör spärren baktill på sätet och lyft fram sätet.
3. Gör rent runt luftrenaren så att inte smuts faller ner i motorn och orsakar skador (Figur 39).



Figur 39

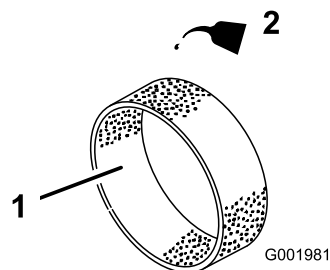
- |                    |                     |
|--------------------|---------------------|
| 1. Luftrenarkåpa   | 5. Skumplastinsats  |
| 2. Ratt            | 6. Pappersinsats    |
| 3. Mutter för kåpa | 7. Gummitätning     |
| 4. Kåpa            | 8. Luftrenarens bas |

4. Lossa på vredet på luftrenarkåpan och ta bort kåpan (Figur 39).
5. Skjut försiktigt av skumplastinsatsen från pappersinsatsen (Figur 39).
6. Skruva loss kåpans mutter och ta bort kåpan och pappersinsatsen (Figur 39).

## Rengöra skumplastinsatsen

1. Tvätta skumplastinsatsen med flytande tvål och varmt vatten.
2. Skölj ordentligt när den är ren.
3. Torka insatsen genom att krama den i en ren trasa.
4. Stryk på 30–59 ml olja på insatsen (Figur 40).

**Viktigt:** Byt ut skumplastinsatsen om den är trasig eller sliten.



Figur 40

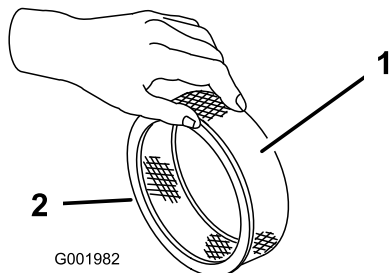
- |                    |         |
|--------------------|---------|
| 1. Skumplastinsats | 2. Olja |
|--------------------|---------|

5. Krama insatsen så att oljan fördelas.

## Kontrollera pappersinsatsen

Undersök om pappersinsatsen har sprickor, oljebeläggning, skador på gummitätningen, smutsansamlingar eller andra skador (Figur 41). Byt ut filtret om några av dessa tillstånd uppkommit.

**Viktigt:** Blås inte rent pappersinsatsen med tryckluft eller vätska, t.ex. lösningsmedel, bensin eller fotogen.



Figur 41

1. Pappersinsats
2. Gummitätning

**Viktigt:** Kör alltid motorn med både skumplast- och pappersinsatserna monterade för att undvika motorskador.

## Montera skumplast- och pappersinsatserna

1. Skjut försiktigt på skumplastinsatsen på pappersinsatsen (Figur 39).
2. Trä luftrenaren och kåpan på den långa stängen.
3. Skruva sedan på kåpans mutter mot kåpan med fingrarna (Figur 39).

**Obs:** Se till att gummitätningen ligger plant mot luftrenarfästet och kåpan.

4. Montera luftrenarkåpan och vredet (Figur 39).
5. Stäng och säkra sätet.

## Serva motoroljan

Vevhusets kapacitet är 2,0 liter med filtret.

Använd högkvalitativ motorolja som uppfyller följande specifikationer:

- Nödvändig API-klassificering: SJ eller högre.
- Rekommenderad olja: SAE 10W30 (vid över  $-18^{\circ}\text{C}$ ).
- Alternativ olja: SAE 5W30 (vid under  $0^{\circ}\text{C}$ )

Toro Premium-motorolja med oljeviskositet på 10W30 eller 5W30 finns tillgänglig hos din återförsäljare. Se *reservdelskatalogen* för artikelnummer.

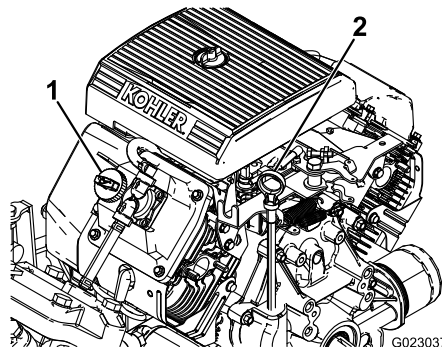
## Kontrollera motoroljan

**Serviceintervall:** Varje användning eller dagligen

Var 400:e timme/Årligen (beroende på vilket som inträffar först)

Motorn levereras med olja i vevhuset. Oljenivån måste dock kontrolleras innan motorn startas för första gången och igen därefter.

1. Ställ maskinen på en plan yta.
2. Ta ut oljesticka och torka av den med en ren trasa (Figur 42). Sätt i oljesticka i röret och se till att den sitter som den ska. Ta ur oljesticka och kontrollera oljenivån.



Figur 42

1. Påfyllningslock
2. Oljesticka

3. Om oljenivån är låg tar du bort påfyllningslocket från ventilkåpan (Figur 42) och fyller på med olja i öppningen tills nivån når upp till markeringen Full på oljesticka. Fyll sakta på oljan och kontrollera nivån med jämna mellanrum under tiden. Fyll inte på för mycket.
4. Sätt ner oljesticka så den sitter ordentligt.

## Byta ut motoroljan

**Serviceintervall:** Efter de första 50 timmarna—Byt oljan i motorn.

Var 100:e timme—Byt oljan i motorn (oftare vid arbete med tung belastning eller vid höga temperaturer).

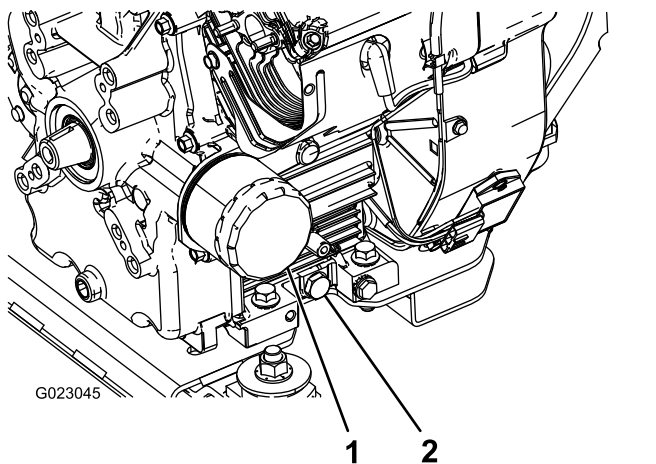
1. Starta motorn och låt den gå i fem minuter. Då värms oljan upp så att den rinner lättare.
2. Ställ maskinen på ett plant underlag, koppla in parkeringsbromsen, stäng av sprutpumpen, stäng av motorn och ta ut startnyckeln.
3. Frigör spärren baktill på sätet och lyft fram sätet.

## ⚠ VAR FÖRSIKTIG

Delar under sätet är varma om grässpridaren har varit i drift. Om du rör vid heta komponenter kan brännskador uppstå.

Låt grässpridaren svalna innan underhåll utförs eller komponenterna under motorhuven vidrörs.

4. Ställ ett kärl under avtappningsröret.
5. Ta bort avtappningspluggen (Figur 43).



Figur 43

1. Oljefilter
2. Avtappningsplugg

6. Sätt tillbaka avtappningspluggen och dra åt den till 13,6 Nm när oljan har runnit ut helt.
7. Kassera spilloljan på en godkänd återvinningsstation.
8. Häll sakta i cirka 80 % av angiven mängd olja i påfyllningsröret (Figur 42).
9. Kontrollera oljenivån.
10. Tillsätt långsamt ytterligare olja så att nivån når upp till markeringen FULL på oljestickan.

**Viktigt:** Fyll inte på för mycket olja i vevhuset eftersom det kan skada motorn.

## Byta ut motoroljafiltret

Serviceintervall: Var 100:e timme

1. Töm motorn på olja. Se [Byta ut motorolja \(sida 47\)](#), steg 1 till 7.
2. Avlägsna oljefiltret (Figur 43).
3. Torka rent ytan på filteradapterpackningen.
4. Stryk på ett tunt lager ny olja på utbytesfiltrets gummipackning.

5. Sätt i det nya filtret i filteradaptorn. Vrid oljefiltret medsols tills gummipackningen kommer i kontakt med filteradaptorn. Dra sedan åt filtret ytterligare ett halvt varv (Figur 43).
6. Fyll vevhuset med ny olja av rätt typ, se [Byta ut motorolja \(sida 47\)](#), steg 8 till 10.
7. Kasta bort det använda oljefiltret på godkänd återvinningsstation.

## Byta ut tändstiften

Serviceintervall: Var 200:e timme

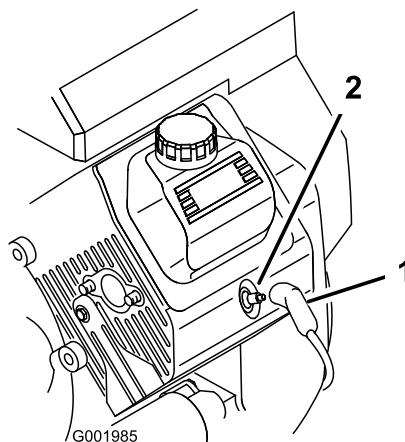
Typ: Champion RC-12YC (eller motsvarande)

Luftgap: 0,76 mm

Se till att luftgapet mellan mitt- och sidoelektroden är rätt innan tändstiften monteras. Använd en tändstiftsnyckel vid demontering och montering av tändstiften och ett bladmått för kontroll och justering av luftgapet.

## Ta bort tändstiften

1. Ställ maskinen på ett plant underlag, koppla in parkeringsbromsen, stäng av sprutpumpen, stäng av motorn och ta ut startnyckeln.
2. Frigör spärren baktill på sätet och lyft fram sätet.
3. Dra av kablarna från tändstiften (Figur 44).
4. Gör rent runt stiften så att inte smuts faller ner i motorn och orsakar skador.
5. Ta bort tändstiften och metallbrickorna.



Figur 44

1. Tändkabel
2. Tändstift



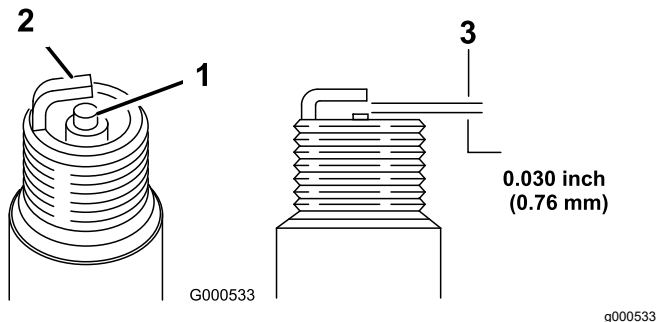
## Kontrollera tändstiften

1. Titta mitt på tändstiften (Figur 45).

**Obs:** Om isolatorn har en ljusbrun eller grå beläggning fungerar motorn korrekt. En svart beläggning på isolatorn brukar betyda att luftrenaren är smutsig.

**Viktigt:** Rengör aldrig tändstiften. Byt alltid ut ett tändstift när det har svart beläggning, utslitna elektroder, oljefilm eller sprickor.

2. Kontrollera gapet mellan mitt- och sidoelektroden (Figur 45) och böj sidoelektroden om gapet inte stämmer.



Figur 45

1. Mittelektrodinsulator
2. Sidoelektrod
3. Luftgap (ej i skala)

## Montera tändstiften

1. Montera tändstiften och metallbrickorna.
2. Dra åt tändstiften till 24,4–29,8 Nm.
3. Skjut på kablarna på tändstiften (Figur 44).
4. Stäng och säkra sätet.

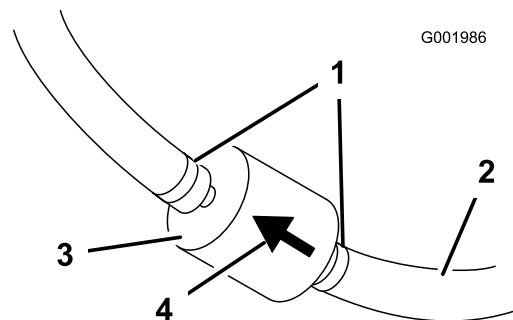
## Underhålla bränslesystemet

### Byta ut bränslefiltret

**Serviceintervall:** Var 100:e timme—Byt ut bränslefiltret.

Var 400:e timme/Årligen (beroende på vilket som inträffar först)—Kontrollera bränsleledningarna.

1. Lägg i parkeringsbromsen, stäng av pumpen, stanna motorn och ta ut tändningsnyckeln.
2. Frigör spärren baktill på sätet och lyft fram sätet.
3. Sätt klämmor på slangen på vardera sidan av bränslefiltret för att förhindra att gas läcker ut från slangarna när du tar bort filtret.
4. Placera ett kärl under filtret.
5. Kläm ihop ändarna på slangklämmorna och skjut bort dem från filtret (Figur 46).
6. Ta bort filtret från bränsleslangarna.



Figur 46

1. Slangklämma
2. Bränsleslang
3. Filter
4. Flödesriktningspil

7. Montera ett nytt filter och för slangklämmorna intill filtret.

Se till att flödesriktningspilen pekar mot motorn.

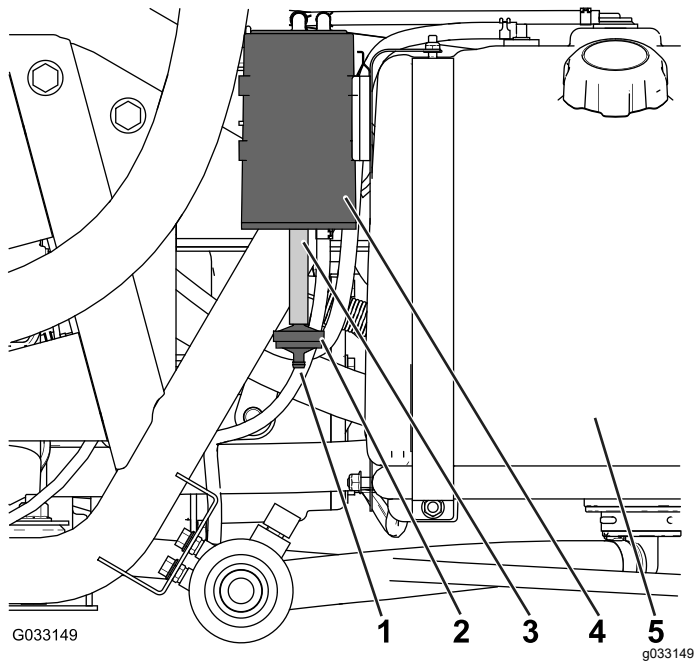
# Serva kolkkanistern

## Kontrollera luftfiltret för kolkkanistern

**Serviceintervall:** Efter de första 50 timmarna

Var 200:e timme

Kontrollera öppningen längst ned på kolkkanisterns luftfilter och se till att den är ren och fri från skräp och blockeringar (Figur 47).



Figur 47

- |                       |                 |
|-----------------------|-----------------|
| 1. Luftfiltersöppning | 4. Kolkkanister |
| 2. Kolkkanisterfilter | 5. Bränsletank  |
| 3. Slang              |                 |

## Byta ut kolkkanisterfiltret

**Serviceintervall:** Efter de första 50 timmarna

Var 200:e timme

1. Ta bort kolkkanisterfiltrets koppling med hullingar från slangens längst ned i kolkkanistern, och ta bort filtret (Figur 47).

**Obs:** Släng det gamla filtret.

2. För in i det nya kolkkanisterfiltrets koppling med hullingar så långt som möjligt i slangens längst ned i kolkkanistern.

# Tömma bränsletanken

**Serviceintervall:** Var 400:e timme/Årligen (beroende på vilket som inträffar först)

Töm och rengör bränsletanken om bränslesystemet förorenas eller om du planerar att ställa maskinen i förvaring under en längre period. Använd färskt, rent bränsle för att spola ur tanken.

1. Överför bränslet från tanken till en godkänd bränslebehållare med en hävertpump, eller ta bort tanken från maskinen och häll ut bränslet ur påfyllningspipen och ner i bränslebehållaren.

**Obs:** När du tar bort bränsletanken ska du även ta bort bränslet och sätta tillbaka slangarna från tanken innan du tar bort tanken.

2. Byt ut bränslefiltret, se [Byta ut bränslefiltret \(sida 49\)](#).
3. Spola vid behov tanken med färskt rent bränsle.
4. Sätt tillbaka tanken om du tog bort den tidigare.
5. Fyll på tanken med färskt rent bränsle.

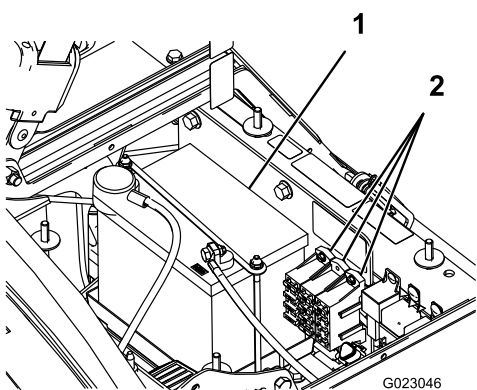
# Underhålla elsystemet

## Elsystemets säkerhet

- Koppla bort batteriet innan reparation utförs på maskinen. Lossa minusanslutningen först och plusanslutningen sist. Anslut först plusanslutningen och sedan minusanslutningen.
- Ladda batteriet i ett öppet och välventilerat utrymme, på avstånd från gnistor och öppna lågor. Koppla ur laddaren innan batteriet ansluts eller kopplas bort.
- Använd skyddskläder och isolerade verktyg.

## Leta reda på säkringarna

Det finns två säkringsblock och en tom plats i elsystemet. Dessa är belägna under sätet (Figur 48).



Figur 48

1. Batteri  
2. Säkringsblock

## Serva batteriet

**Viktigt:** Starta inte maskinens batteri med hjälpbatteri.

Håll alltid batteriet rent och fulladdat. Torka av batteriet och batterilådan med en pappershandduk. Tvätta batteripolerna med en lösning bestående av fyra delar vatten och en del bikarbonat om de har korroderat. Stryk på ett tunt lager fett på batteripolerna som skydd mot korrosion.

**Spänning:** 12 V med 280 A kallstart vid -18 °C

## Demontera batteriet

1. Ställ grässpriaren på ett plant underlag, koppla in parkeringsbromsen, stäng av sprutpumpen, stäng av motorn och ta ut startnyckeln.
2. Batteriet sitter bakom pumpen på maskinens högra sida (Figur 48).
3. Lossa minuskabeln (svart) från batteripolen.

## ⚠ VARNING

Felaktig dragning av batterikabeln kan skada grässpriaren och kablarna och orsaka gnistor. Gnistorna kan få batterigaserna att explodera, vilket kan leda till personskador.

- Lossa alltid batteriets minuskabel (svart) innan du lossar pluskabeln (röd).
- Anslut alltid pluskabeln (röd) innan du ansluter minuskabeln (svart).

## ⚠ VARNING

Batteriets kabelanslutningar eller verktyg av metall kan kortslutas mot metalldelar på grässpriaren och orsaka gnistor. Gnistorna kan få batterigaserna att explodera, vilket kan leda till personskador.

- När batteriet installeras eller tas bort får batterianslutningarna inte komma i kontakt med några av grässpriarens metalldelar.
- Låt inte metallverktyg kortsluta mellan batterianslutningarna och grässpriarens metalldelar.
- Håll alltid batteriremmen på plats för att skydda och säkra batteriet.

4. Lossa pluskabeln (röd) från batteripolen.
5. Ta bort batterihållaren och fästelementen (Figur 48).
6. Ta bort batteriet.

## Montera batteriet

**Serviceintervall:** Var 50:e timme—Kontrollera batteriets kabelanslutningar.

1. Sätt batteriet på batterilådan så att batteripolerna är mot grässpriarens främre del.
2. Montera batterihållaren och fäst den med fästelementen som du tog bort tidigare (Figur 48).

**Viktigt:** Håll alltid batterihållaren på plats för att skydda och säkra batteriet.

3. Anslut pluskabeln (röd) till batteriets pluspol (+) och minuskabeln (svart) till batteriets minuspol (-) med skruvarna och vingmuttrarna. Trä gummiskon över den positiva polen.

4. Montera batterikåpan och fäst den med de båda rattarna (Figur 48).

## Kontrollera elektrolytnivån

**Serviceintervall:** Var 50:e timme

**Obs:** Kontrollera batteriets elektrolytnivå en gång i månaden när maskinen står i förvaring.

1. Lossa på rattarna på sidorna av batterilådan och ta bort batterikåpan (Figur 48).
2. Ta bort påfyllningslocken. Fyll på nödvändig mängd destillerat vatten om elektrolytnivån inte når upp till påfyllningslinjen, se [Fylla på vatten i batteriet \(sida 52\)](#).

### **⚠ FARA**

**Batterielektrolyt innehåller svavelsyra som är ett dödligt gift och som orsakar allvarliga brännskador.**

- **Varken drick eller låt elektrolyten komma i kontakt med hud, ögon eller kläder. Använd skyddsglasögon för att skydda ögonen och gummihandskar för att skydda händerna.**
- **Fyll på batteriet på en plats där du har tillgång till rent vatten och kan skölja av huden.**

## Fylla på vatten i batteriet

Bästa tillfället att fylla på destillerat vatten i batteriet är precis innan du ska köra maskinen. Vattnet blandas då ordentligt med elektrolyten.

1. Torka av överdelen på batteriet med en pappershandduk.
2. Ta bort påfyllningslocken från batteriet och håll sakta på destillerat vatten i varje cell tills nivån når upp till linjen. Sätt tillbaka påfyllningslocken.

**Viktigt:** Fyll inte på batteriet för mycket. Elektrolyt kan rinna över på andra delar av grässpriaren och orsaka svår korrosion och skada.

## Ladda batteriet

### **⚠ VARNING**

När batteriet laddas bildas explosiva gaser.

Rök aldrig nära batteriet och håll det borta från gnistor och lågor.

**Viktigt:** Håll alltid batteriet fulladdat (specifik vikt på 1,260). Detta är särskilt viktigt för att batteriet inte ska skadas när temperaturen understiger 0 °C.

1. Ta bort batteriet från chassit, se [Demontera batteriet \(sida 51\)](#).
2. Kontrollera elektrolytnivån, se [Kontrollera elektrolytnivån \(sida 52\)](#).
3. Anslut en batteriladdare på 3–4 A till batteriposterna. Ladda batteriet med 3–4 A under 4–8 timmar (12 V).

**Viktigt:** Överladda inte batteriet.

4. Montera batteriet i chassit, se [Montera batteriet \(sida 51\)](#).

## Förvara batteriet

Om maskinen ska förvaras i mer än 30 dagar ska batteriet avlägsnas och laddas upp helt och hållet. Förvara det antingen på en hylla eller på maskinen. Låt kablarna vara urkopplade om det förvaras på maskinen. Förvara batteriet svalt för att undvika att det laddas ur snabbt. Håll batteriet helt uppladdat för att förhindra att det fryser.

# Underhålla drivsystemet

## Kontrollera hjulen/däcken

**Serviceintervall:** Varje användning eller dagligen—Kontrollera däcktrycket.

Efter de första 8 timmarna—Dra åt hjulmuttrarna.

Var 100:e timme—Dra åt hjulmuttrarna.

Var 100:e timme—Kontrollera skicket och slitaget på däcken.

Kontrollera trycket i däcken var 8 timme eller dagligen för att försäkra korrekta nivåer. Pumpa däcken till 1,38 bar. Kontrollera även att däcken inte är slitna eller skadade.

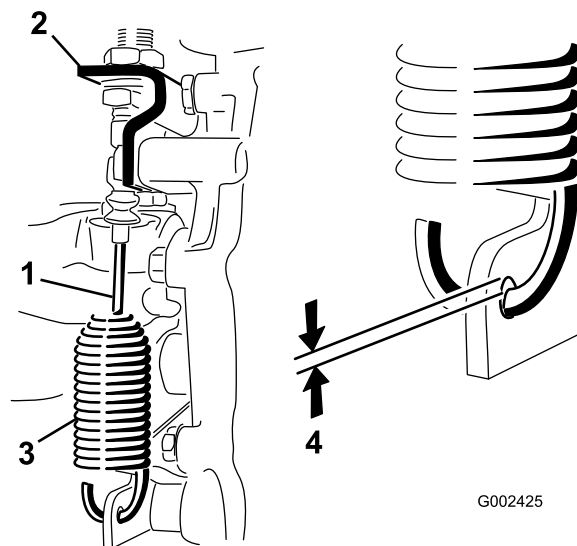
Undersök hjulen för att se till att de sitter säkert efter de första åtta körtimmarna och därefter var 100:e körtimme. Dra åt hjulmuttrarna fram och bak till 102–108 Nm.

Kontrollera däckens tillstånd minst var 100 drifttimme. Driftolyckor, som att köra in i en trottoarkant, kan skada däck eller fälgar och orsaka inpassningsfel i styrningen. Kontrollera däckets skick efter en olycka.

## Justera differentialsväjarna

**Serviceintervall:** Var 200:e timme

1. Sätt differentialsväjarna i läget Av.
2. Lossa kontramuttrarna som håller fast differentialsväjarna vid fästet på växellådan (Figur 49).



Figur 49

- |                        |                             |
|------------------------|-----------------------------|
| 1. Differentialåsvajer | 3. Fjäder                   |
| 2. Växellådsfäste      | 4. 0,25 till 1,5 mm avstånd |

3. Justera kontramuttrarna så att gapet blir 0,25 till 1,5 mm mellan fjäderhaken och ytterdiametern på hålet i växellådsarmen.
4. Dra åt kontramuttrarna när du är färdig.

## Justera framhjulens skränkning

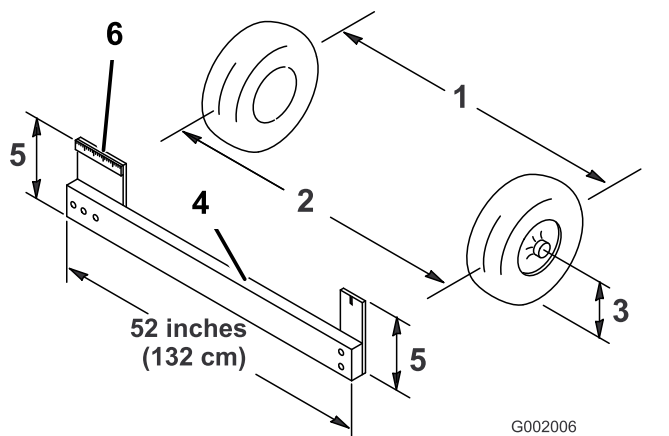
**Serviceintervall:** Var 100:e timme/Årligen (beroende på vilket som inträffar först)

Skränkningen bör vara 0–6 mm.

1. Fyll tanken med ca 331 liter vatten.
2. Kontrollera och fyll vid behov på luft i däcken, se [Kontrollera lufttrycket i däcken \(sida 21\)](#).
3. Kör grässpridaren bakåt och framåt ett par gånger för att få A-armarna att slakna, och kör sedan minst 3 m framåt.
4. Mät avståndet mellan de båda framhjulen vid axelhöjd, både framtill och baktill på framhjulen (Figur 50).

**Obs:** Du behöver en fixtur eller justeringsmätare för att mäta baksidan av framhjulen i axelhöjd. Använd samma fixtur eller justeringsmätare för att noggrant mäta framsidan på framhjulen vid axelhöjd (Figur 50).

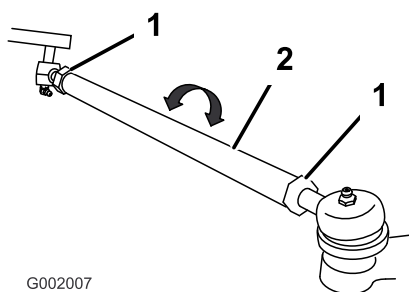
De främre delarna på framhjulen bör vara 0–6 mm närmare varandra än de bakre delarna på framhjulen.



Figur 50

- |                               |                              |
|-------------------------------|------------------------------|
| 1. Hjulens centerlinje – bak  | 4. Fixtur                    |
| 2. Hjulens centerlinje – fram | 5. Axelcentrumlinje, avstånd |
| 3. Centrumlinje, axel         | 6. 15 cm linjal              |

5. Om måttet inte hamnar inom angivet område ska du lossa kontramutterna i båda ändarna av dragstängerna (Figur 51).



Figur 51

- |                 |              |
|-----------------|--------------|
| 1. Kontramutter | 2. Dragstäng |
|-----------------|--------------|

6. Vrid bägge dragstängerna för att flytta framdelen på hjulet inåt eller utåt.

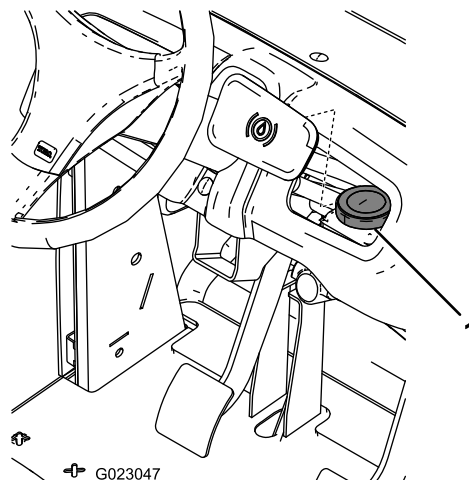
**Obs:** Dragstängerna är lika långa.

7. Dra åt dragstängernas kontramuttrar när justeringen är korrekt.
8. Se till att ratten kan svängas helt i bägge riktningar.

## Underhålla bromsarna

### Kontrollera bromsvätskenivån

Bromsvätskebehållaren fylls på fabriken med bromsvätska av typen DOT 3. Kontrollera nivån varje dag innan du startar motorn.



Figur 52

1. Bromsvätskebehållare

- Ställ grässpriaren på en plan yta, dra åt parkeringsbromsen, stäng av pumpen, stanna motorn och ta ut nyckeln ur tändningslåset.
- Vätskenivån ska nå upp till markeringen FULL på behållaren.
- Om vätskenivån är låg ska du göra rent runt locket, ta av locket och fylla på behållaren till korrekt nivå. Fyll inte på för mycket.

### Kontrollera bromsarna

**Serviceintervall:** Var 100:e timme

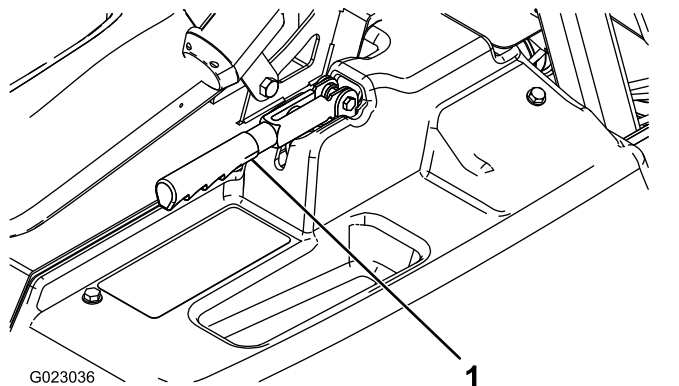
Bromsar är viktiga säkerhetsdelar på grässpriaren. Kontrollera dem i enlighet med följande instruktioner:

- Undersök bromsskorna för att kontrollera att de inte är slitna eller skadade. Om bromsbeläggets (bromsklossens) tjocklek är mindre än 1,6 mm ska bromsskorna bytas ut.
- Undersök bromslamellen och andra delar för tecken på överdrivet slitage eller deformation. Om någon deformation upptäcks måste lämplig del bytas ut.

## Justera parkeringsbromsen

**Serviceintervall:** Var 200:e timme—Kontrollera parkeringsbromsen.

1. Ta bort plastgreppet.
2. Lossa ställskruven som fäster ratten på parkeringsbromsspaken (Figur 53).



**Figur 53**

1. Parkeringsbromsspak

3. Vrid ratten tills kraften för att använda spaken är 18–23 kg.
4. Dra åt ställskruven.

## Underhålla hydraulsystemet

### Säkerhet för hydraulsystemet

- Uppsök läkare omedelbart om du blir träffad av en hydrauloljestråle och hydrauloljan tränger in i huden. Vätska som trängt in i huden måste opereras bort inom några få timmar av en läkare.
- Lätta på allt tryck i det hydrauliska systemet på ett säkert sätt innan du utför något arbete i det.
- Se till att alla hydrauloljeslangar och -ledningar är i gott skick och att alla hydraulanslutningar och -kopplingar är ordentligt åtdragna innan hydraulsystemet trycksätts.
- Håll kropp och händer borta från småläckor eller munstycken som sprutar ut hydraulvätska under högt tryck.
- Använd en kartong- eller pappersbit för att hitta hydraulläckor.

### Specifikation för hydraulvätska

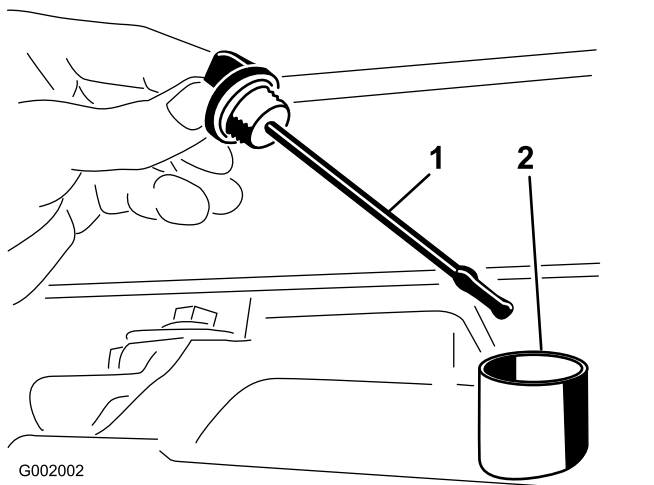
**Typ av olja:** Dexron III ATF.

**Behållarens kapacitet:** cirka 7 liter

### Kontrollera växellådsoljan/hydrauloljan

**Serviceintervall:** Var 200:e timme

1. Ställ grässpridaren på ett plant underlag, koppla in parkeringsbromsen, stäng av sprutpumpen, stäng av motorn och ta ut startnyckeln.
2. Ta ut stickan du kontrollerar växellådans oljenivå med och torka av den med en ren trasa (Figur 54).



Figur 54

1. Oljesticka
2. Påfyllningsöppning

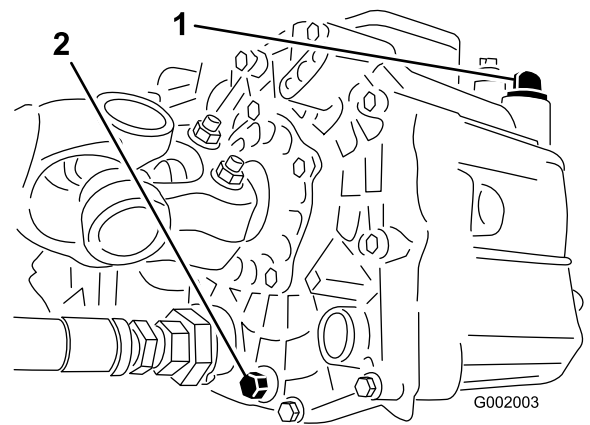
**Viktigt:** Se till att smuts eller andra föroreningar inte tar sig in i öppningen när du kontrollerar oljenivån i transmissionen.

3. Sätt i oljestickan i röret och se till att den sitter som den ska. Ta ur oljestickan och kontrollera oljenivån.
4. Oljenivån i växellådan bör ligga vid toppen av den flata delen på oljestickan. Fyll i annat fall på behållaren med specificerad hydraulolja. Se [Specifikation för hydraulvätska \(sida 55\)](#).
5. Sätt ner oljestickan så den sitter ordentligt.

## Byta ut växellådsoljan/hydrauloljan

**Serviceintervall:** Var 800:e timme/Årligen (beroende på vilket som inträffar först)

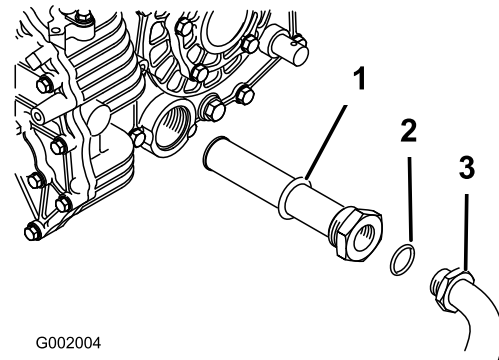
1. Ställ grässpriaren på en plan yta, dra åt parkeringsbromsen, stäng av pumpen, stanna motorn och ta ut nyckeln ur tändningslåset.
2. Sätt ett uppsamlingstråg under avtappningspluggen på tanken.
3. Ta bort avtappningspluggen från tankens sida och låt hydrauloljan rinna ner i uppsamlingstråget ([Figur 55](#)).



Figur 55

1. Hydrauloljesticka
2. Avtappningsplugg

4. Observera riktningen på hydraulslangen och 90-graderskopplingen som är anslutna till filtret.
5. Ta bort hydraulslangen och 90-graderskopplingen ([Figur 56](#)).



Figur 56

1. Hydraulfilter
2. O-ring
3. 90-graderskoppling

6. Ta loss filtret och rengör det genom att spola med rent avfettningsmedel.
7. Låt filtret lufttorka.
8. Montera filtret när oljan tappas ur.
9. Montera hydraulslangen och 90-graderskopplingen på filtret.
10. Sätt tillbaka och dra åt avtappningspluggen.
11. Fyll tanken med cirka 7 liter Dexron III ATF.

**Viktigt:** Använd endast specificerade hydrauloljor. Andra oljor kan orsaka skador på systemet.

12. Starta motorn och kör grässpriaren för att fylla hydraulsystemet.
13. Kontrollera oljenivån och fyll på vid behov.



# Byta hydraulfiltret

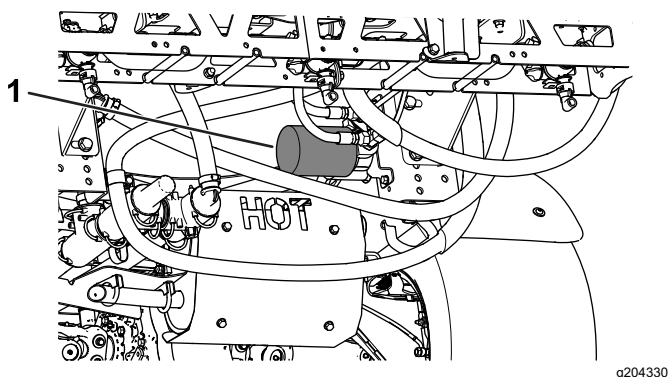
**Serviceintervall:** Efter de första 8 timmarna

Var 800:e timme/Årligen (beroende på vilket som inträffar först)

Använd ett filter från Toro (artikelnr 54-0110).

**Viktig:** Om något annat filter används kan garantin för några av komponenterna bli ogiltig.

1. Ställ grässpriaren på en plan yta, dra åt parkeringsbromsen, stäng av pumpen, stanna motorn och ta ut nyckeln ur tändningslåset.
2. Rengör runt området där filtret monteras.
3. Placera ett kärl under filtret.
4. Ta bort filtret (Figur 57).



Figur 57

g204330

1. Hydraulfilter

5. Smörj den nya filterpackningen.
6. Kontrollera att området där filtret ska monteras är rent.
7. Skruva fast filtret tills packningen vidrör fästplattan och dra sedan åt filtret ytterligare ett halvt varv.
8. Starta motorn och låt den gå i cirka två minuter så att systemet luftas.
9. Stäng av motorn och kontrollera hydrauloljenivån. Kontrollera också om det finns läckor. Se [Byta ut växellådsoljan/hydrauloljan](#) (sida 56).

# Kontrollera hydraulledningarna och -slangarna

Undersök hydraulledningarna och -slangarna dagligen och kontrollera om det finns läckor, vridna ledningar, lösa fäststöd, slitage, lösa beslag, väderslitage eller kemiskt slitage. Reparera alla eventuella skador innan du kör maskinen igen.

# Underhålla sprutsystemet

## Kontrollera slangarna

**Serviceintervall:** Var 200:e timme—Kontrollera alla slangar och anslutningar för att se om de har skador och om de är ordentligt fastsatta.

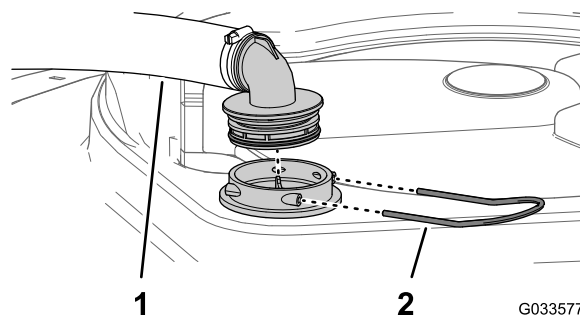
Undersök alla slangar i sprutsystemet för att se om de har några sprickor, läckor eller andra skador. Kontrollera samtidigt anslutningar och nipplar i samma syfte. Byt ut slitna eller skadade slangar och förskruvningar.

## Byta ut sugfiltret

**Serviceintervall:** Var 400:e timme

**Obs:** Identifiera rätt nätstorlek för sugfiltret som behövs för arbetet. Se [Välja ett sugfilter](#) (sida 22).

1. Ställ maskinen på ett plant underlag, koppla in parkeringsbromsen, stäng av pumpen, stäng av motorn och ta ur nyckeln.
2. Ta bort hållaren som fäster slangnippeln på den stora slangen och filterkåpan på tankens ovansida (Figur 58).



Figur 58

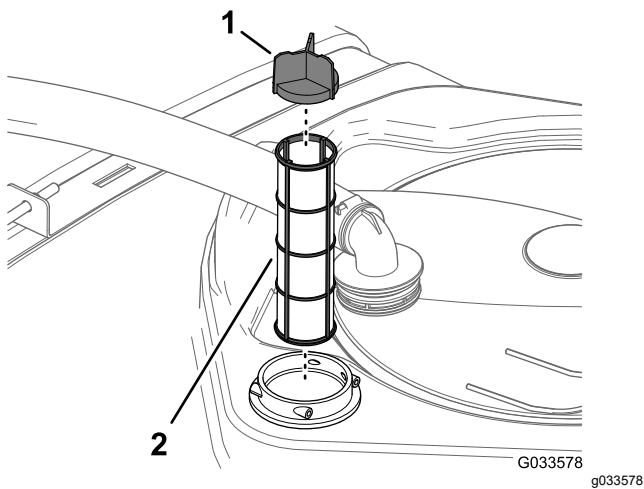
G033577

g033577

1. Sugslang
2. Hållare

3. Ta bort slangen och slangnippeln från filterkåpan (Figur 58).
4. Ta bort det gamla sugfiltret från filterkåpan i tanken (Figur 59).

**Obs:** Släng det gamla filtret.



**Figur 59**

1. Filtrets blad

2. Sugfilter

5. Montera det nya sugfiltret i filterkåpan.

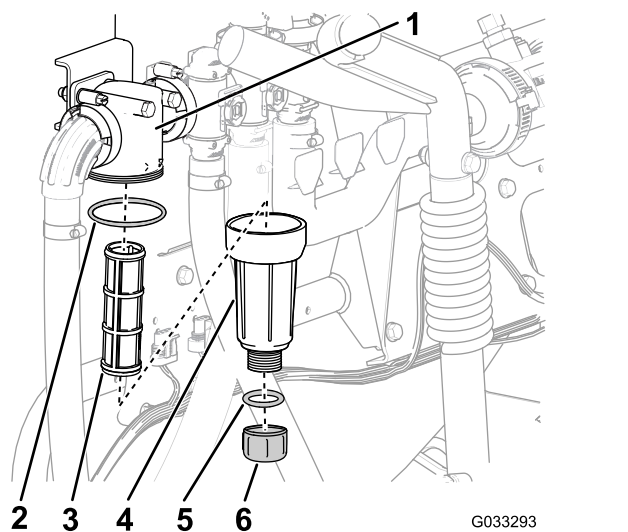
**Obs:** Se till att filtret sitter ordentligt på plats.

6. Rikta in slangen och slangnippeln med filterkåpan på tankens ovansida och säkra nippeln och kåpan med hållaren som du tog bort i steg 2.

## Byta tryckfiltret

**Serviceintervall:** Var 400:e timme

1. Ställ maskinen på ett jämnt underlag, stäng av spridarens pump, stäng av motorn och ta ur nyckeln.
2. Placera ett kärl under tryckfiltret ([Figur 60](#)).



**Figur 60**

1. Filterhuvud

2. O-ring (skål)

3. Filter

4. Skål

5. O-ring (avtappningsplugg)

6. Avtappningsplugg

3. Vrid avtappningspluggen motsols och ta bort den från tryckfiltrets skål ([Figur 60](#)).

**Obs:** Låt skålen tömmas helt.

4. Vrid skålen motsols och avlägsna den från filterhuvudet ([Figur 60](#)).

5. Ta bort det gamla tryckfiltret ([Figur 60](#)).

**Obs:** Kasta det gamla filtret.

6. Kontrollera att avtappningspluggens o-ring (sitter på insidan av skålen) och skålens o-ring (sitter på filterhuvudets insida) inte är slitna eller skadade ([Figur 60](#)).

**Obs:** Byt ut skadad eller slitna o-ring för pluggen, skålen eller båda.

7. Montera det nya tryckfiltret i filterhuvudet ([Figur 60](#)).

**Obs:** Kontrollera att filtret sitter ordentligt i filterhuvudet.

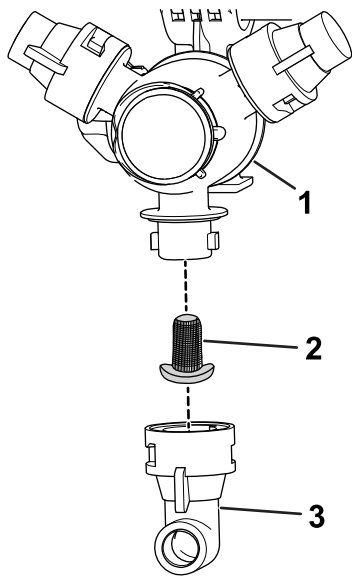
8. Montera skålen på filterhuvudet och dra åt för hand ([Figur 60](#)).

9. Montera pluggen i skålen och dra åt den för hand ([Figur 60](#)).

## Byta ut munstycksfiltret

**Obs:** Identifiera rätt nätstorlek för munstycksfiltret som behövs för arbetet. Se [Välja ett munstycksspetsfilter \(tillval\) \(sida 23\)](#).

1. Ställ maskinen på ett plant underlag, koppla in parkeringsbromsen, stäng av sprutpumpen, stäng av motorn och ta ur nyckeln.
2. Ta bort munstycket från spruttornet ([Figur 61](#)).



Figur 61

g209504

- |                    |              |
|--------------------|--------------|
| 1. Spruttorn       | 3. Munstycke |
| 2. Munstycksfilter |              |

3. Ta bort det gamla munstycksfiltret (Figur 61).  
**Obs:** Släng det gamla filtret.
4. Montera det nya munstycksfiltret (Figur 61).  
**Obs:** Se till att filtret sitter ordentligt på plats.
5. Montera munstycket på spruttornet (Figur 61).

## Kontrollera pumpen

**Serviceintervall:** Var 400:e timme/Årligen (beroende på vilket som inträffar först)—Kontrollera pumpmembranen och byt ut dem vid behov (kontakta en auktoriserad Toro-återförsäljare).

Var 400:e timme/Årligen (beroende på vilket som inträffar först)—Kontrollera pumpens backventiler och byt ut dem vid behov (kontakta en auktoriserad Toro-återförsäljare).

**Obs:** Nedanstående maskinkomponenter anses vara slitdelar och täcks inte av den garanti som gäller för maskinen, förutom vid tillverkningsfel.

Låt en auktoriserad Toro-återförsäljare kontrollera att följande inre pumpkomponenter inte är skadade:

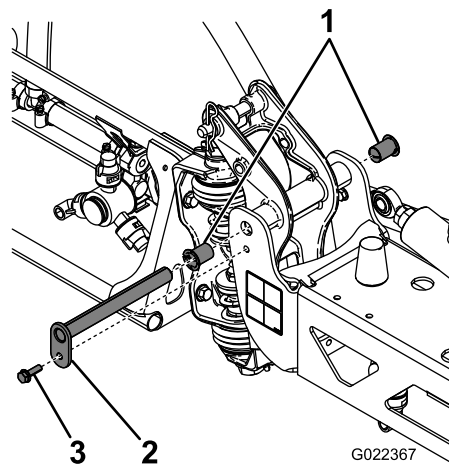
- Pumpmembran
- pumpens backventilenheter.

Byt ut komponenter vid behov.

## Kontrollera nylonsvängbussningarna

**Serviceintervall:** Var 400:e timme/Årligen (beroende på vilket som inträffar först)

1. Ställ maskinen på ett plant underlag, koppla in parkeringsbromsen, stäng av pumpen, stäng av motorn och ta ur nyckeln.
2. Skjut ut de yttre sprutramssektionerna till sprutläget och stötta dem med stativ eller remmar och lyftutrustning.
3. När sprutramens vikt hålls upp tar du bort bulten och muttern som fäster svängtappen på sprutramsenheten (Figur 62).



Figur 62

G022367

g022367

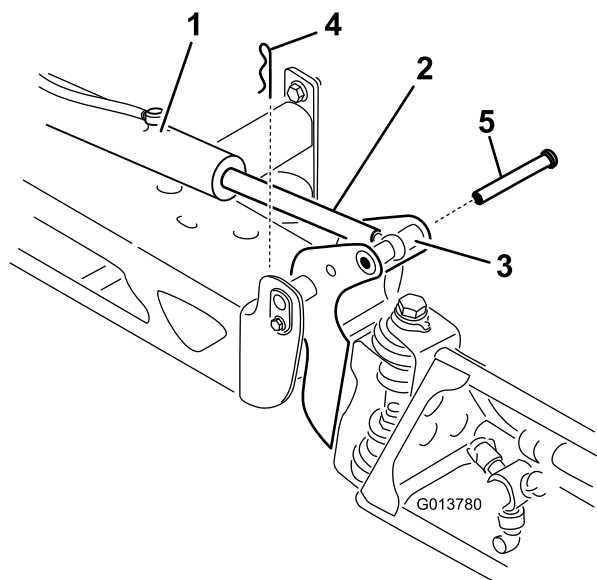
- |                    |          |
|--------------------|----------|
| 1. Nylonbussningar | 3. Skruv |
| 2. Svängtapp       |          |

4. Lossa skruven och muttern som fäster svängtappen och ta bort tappen (Figur 62).
5. Ta bort sprutramen och tappfästet från mittramen för att komma åt nylonbussningarna.
6. Ta bort nylonbussningarna från fram- och baksidan på tappfästet och undersök dem (Figur 62).  
**Obs:** Byt ut slitna eller skadade bussningar.
7. Påför en mindre mängd olja på nylonbussningarna och sätt tillbaka dem i tappfästet (Figur 62).
8. Montera sprutramen och tappfästet på mittramen, och se till att hålen kommer i höjd med varandra (Figur 62).
9. Sätt tillbaka svängtappen och fäst den med skruven och muttern som togs bort tidigare i steg 4.
10. Upprepa steg 2 till och med 9 på den andra yttre sprutramssektionen.

# Justera sprutramperna så att de står plant

Använd nedanstående procedur för att justera nivån för de vänstra och högra sprutrampssektionerna när de är i sprutläget.

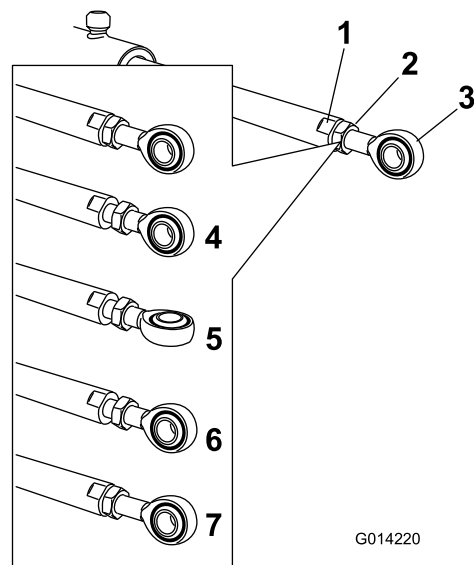
1. Fäll ut sprutramperna till sprutläget.
2. Ta bort saxpinnen från svängtappen (Figur 63).



Figur 63

- |                                   |             |
|-----------------------------------|-------------|
| 1. Manövreringsorgan              | 4. Saxpinne |
| 2. Manövreringsstång              | 5. Tapp     |
| 3. Sprutrampens svängtappshållare |             |

3. Höj sprutrampen, ta bort tappen (Figur 63) och sänk därefter långsamt sprutrampen till marken.
4. Undersök om tappen har några skador, och byt ut den om det behövs.
5. Använd en skiftnyckel på manövreringsstångens platta sidor för att hålla fast den och lossa sedan kontramuttern så att du kan reglera öglestången (Figur 64).



Figur 64

- |                                     |  |
|-------------------------------------|--|
| 1. Platt del av manövreringsstången | 5. Ögla som reglerats  |
| 2. Kontramutter                     | 6. Ögla i monteringsläge                                       |
| 3. Ögla                             | 7. Kontramutter som dragits åt för att låsa fast det nya läget |
| 4. Kontramutter som lossats         |  |

6. Vrid öglestången i manövreringsstången för att förkorta eller förlänga det utökade manövreringsorganet till önskat läge (Figur 64).

**Obs:** Du måste vrida öglestången ett halvt eller helt varv för att kunna montera stängen på spridaren.

7. När de önskade lägena har erhållits drar du åt kontramuttern för att fästa manövreringsorganet och öglestången.
8. Höj upp sprutrampen så att svängleden kommer i nivå med manövreringsstången.
9. Håll i sprutrampen och för in tappen genom både svängleden och manövreringsstången på sprutrampen (Figur 63).
10. När tappen sitter på plats släpper du sprutrampen och säkrar tappen med saxpinnen som togs bort tidigare.
11. Upprepa vid behov proceduren för alla manövreringsstånger.

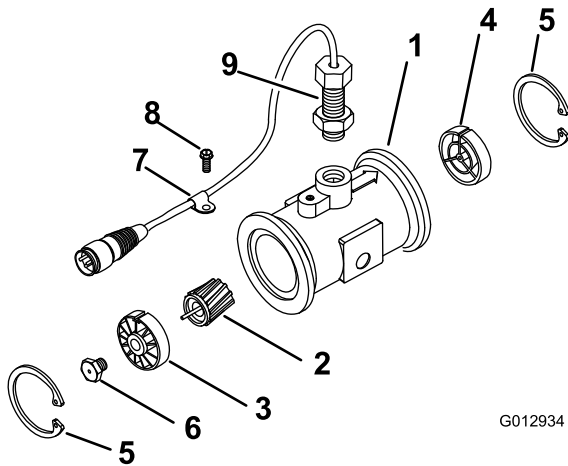
# Rengöring

**Viktigt:** Använd inte bräckt eller återvunnet vatten vid rengöring av maskinen.

## Rengöra flödesmätaren

**Serviceintervall:** Var 200:e timme/Årligen (beroende på vilket som inträffar först) (oftare när slampulver används).

1. Skölj och töm hela sprutsystemet ordentligt.
2. Ta bort flödesmätaren från spridaren och spola den med rent vatten.
3. Ta bort fästingen på uppströmssidan (Figur 65).



Figur 65

- |  |                   |
|--|-------------------|
| 1. Fläns (flödesmätarens stomme)                 | 6. Tapp (turbin)  |
| 2. Rotor/magnet                                  | 7. Kablageklämma  |
| 3. Uppströms nav och lager (med kilspåret uppåt) | 8. Flänsskruv     |
| 4. Nedströms nav (med kilspåret uppåt)           | 9. Givaranordning |
| 5. Fästing                                       |                   |

4. Rengör turbinen och turbinnavet för att ta bort metallspån och eventuellt slampulver.
5. Kontrollera att turbinbladen inte är slitna.

**Obs:** Håll turbinen i handen och snurra den. Den ska snurra fritt och inte sakta sig särskilt mycket. Byt i annat fall ut den.

6. Montera flödesmätaren.
7. Använd en luftstråle med lågt tryck (0,34 bar) för att säkerställa att turbinen snurrar fritt.

**Obs:** Om den inte gör det lossar du den sexkantiga tappen längst ned i turbinnavet 1/16 varv tills turbinen snurrar fritt.

# Rengöra grässpridarens ventiler

- Se följande avsnitt om att rengöra sprutmängdsventilen:
  1. Ta bort ventilens manövreringsorgan (sida 62)
  2. Ta bort grenrörsventilen för sprutmängd (sida 62)
  3. Rengöra grenrörsventilen (sida 65)
  4. Montera grenrörsventilen (sida 66)
  5. Montera grenrörsventilen för sprutmängd (sida 67)
  6. Montera ventilens manövreringsorgan (sida 70)
- Se följande avsnitt om att rengöra omrörningsventilen:
  1. Ta bort ventilens manövreringsorgan (sida 62)
  2. Ta bort omrörningsventilens grenrör (sida 63)
  3. Rengöra grenrörsventilen (sida 65)
  4. Montera grenrörsventilen (sida 66)
  5. Montera omrörningsventilens grenrör (sida 68)
  6. Montera ventilens manövreringsorgan (sida 70)
- Se följande avsnitt om att rengöra huvudsektionsventilen:
  1. Ta bort ventilens manövreringsorgan (sida 62)
  2. Ta bort huvudsektionsventilens grenrör (sida 64)
  3. Rengöra grenrörsventilen (sida 65)
  4. Montera grenrörsventilen (sida 66)
  5. Montera huvudsektionsventilens grenrör (sida 69)
  6. Montera ventilens manövreringsorgan (sida 70)
- Se följande avsnitt om att rengöra de tre sektionsventilerna:
  1. Ta bort ventilens manövreringsorgan (sida 62)
  2. Ta bort sektionsventilens grenrör (sida 64)
  3. Rengöra grenrörsventilen (sida 65)

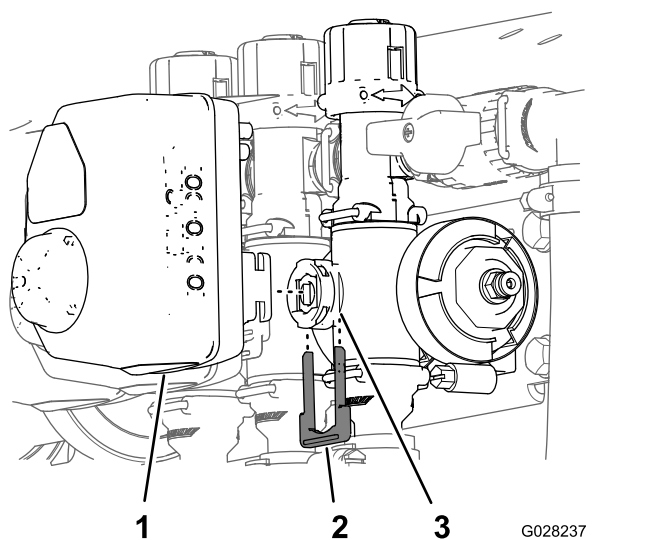
4. [Montera grenrörsventilen \(sida 66\)](#)
5. [Montera sektionsventilens grenrör \(sida 69\)](#)
6. [Montera ventilens manövreringsorgan \(sida 70\)](#)

## Ta bort ventilens manövreringsorgan

1. Ställ grässpridaren på ett plant underlag, koppla in parkeringsbromsen, stäng av pumpen, stäng av motorn och ta ut startnyckeln.
2. Ta bort kontakten med tre stift till ventilens manövreringsorgan från spridarkablaget kontakt med tre uttag.
3. Ta bort hållaren som fäster manövreringsorganet vid grenrörsventilen för sprutmängd samt omrörningsventilen, huvudsektionen eller sektionens ventil ([Figur 66](#)).

**Obs:** Kläm ihop hållarens två ben samtidigt som du trycker ned den.

**Obs:** Spara manövreringsorganet och hållaren för montering i [Montera ventilens manövreringsorgan \(sida 70\)](#).



**Figur 66**

Manövreringsorgan för sektionventil visas (manövreringsorganet för omrörningsventilen är liknande)

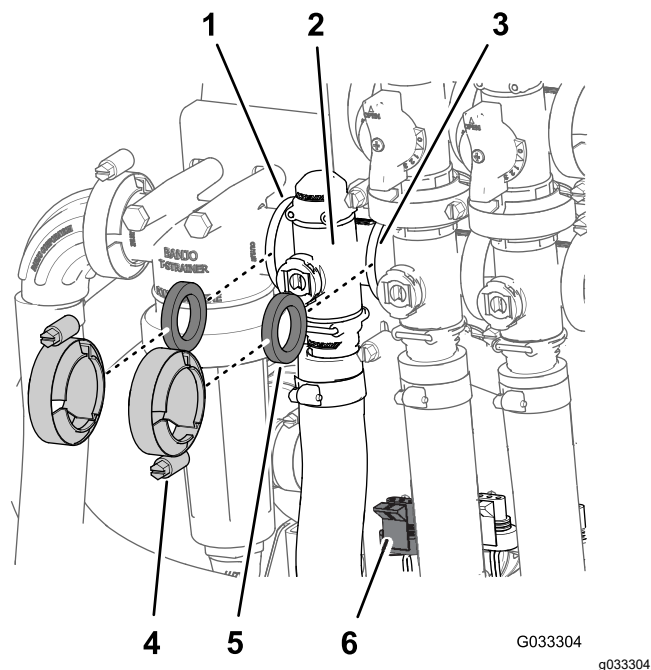
1. Ventilens manövreringsorgan (sektionsventil visas på bilden)
2. Hållare
3. Skaftport

4. Ta bort manövreringsorganet från grenrörsventilen.

## Ta bort grenrörsventilen för sprutmängd

1. Ta bort klämmorna och packningarna som håller fast sprutmängdsventilens grenrör ([Figur 67](#)).

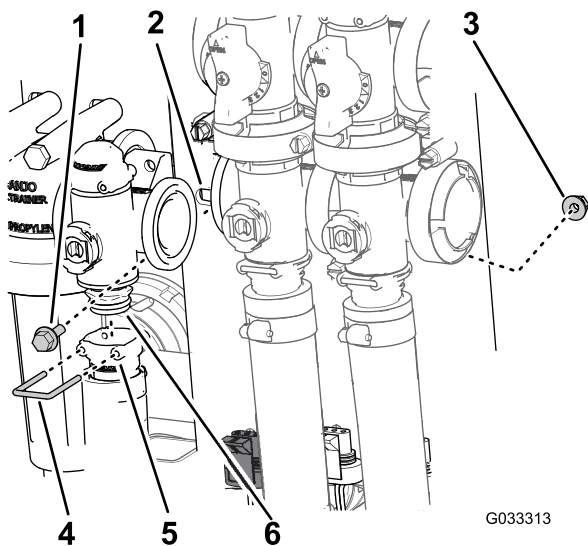
**Obs:** Spara klämmor och packningar för montering i [Montera grenrörsventilen för sprutmängd \(sida 67\)](#).



**Figur 67**

1. Fläns (tryckfilterhuvud)
2. Grenrör (sprutmängdsventil)
3. Fläns (omrörningsventil)
4. Klämma
5. Packning
6. Kontakt med tre stift (ventilens manövreringsorgan – sprutmängdsventil)

2. Ta bort hållaren som fäster utloppskopplingen vid sprutmängdsventilens grenrör ([Figur 68](#)).

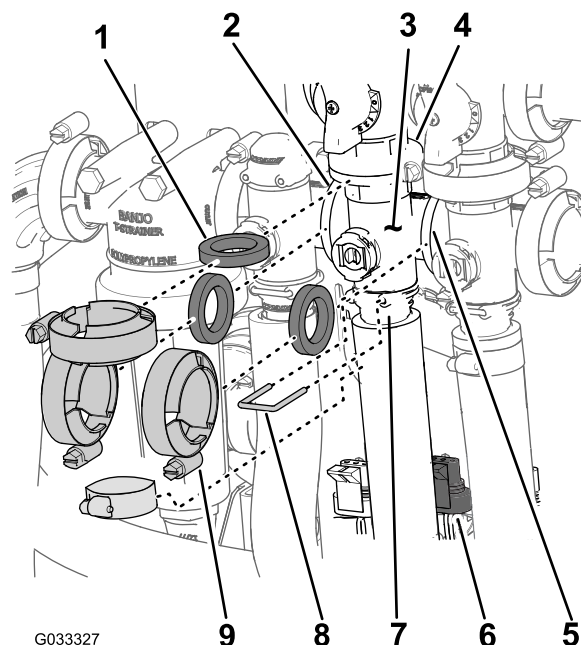


Figur 68

- |                   |                             |
|-------------------|-----------------------------|
| 1. Flänskruv      | 4. Hållare                  |
| 2. Ventilfäste    | 5. Sockel (utloppskoppling) |
| 3. Flänslåsmutter | 6. Grenrörsventil           |

3. Ta bort de två flänskravar och de två flänslåsmuttrar som håller fast sprutmängdsventilen vid ventilfästet, och avlägsna sedan ventilgrenröret från maskinen (Figur 68).

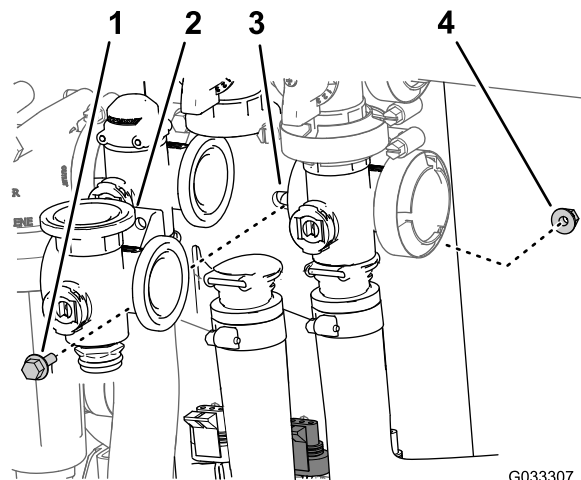
**Obs:** Vid behov kan tryckfilterhuvudets monteringsdelar lossas för att underlätta borttagningen av sprutmängdsventilen.



Figur 69

- |  |   |
|--|---|
| 1. Packning  | 6. Kontakt med tre stift (ventilens manövreringsorgan - omrörningsventil) |
| 2. Fläns (tryckfilterhuvud)                        | 7. Sockel (utloppskoppling)   |
| 3. Grenrör (omrörningsventil)                      | 8. Hållare  |
| 4. Fläns (överströmningsventil - omrörningsventil) | 9. Klämma   |
| 5. Fläns (huvudsektionsventil)                     |   |

3. Ta bort flänskraven och flänslåsmuttern som håller fast omrörningsventilen vid ventilfästet, och avlägsna sedan ventilgrenröret från maskinen (Figur 70).



Figur 70

- |                               |                   |
|-------------------------------|-------------------|
| 1. Flänskruv                  | 3. Ventilfäste    |
| 2. Grenrör (omrörningsventil) | 4. Flänslåsmutter |

## Ta bort omrörningsventilens grenrör

1. Ta bort klämmorna och packningarna som håller fast omrörningsventilens grenrör (Figur 69) vid omrörningsöverströmningsventilen, sprutmängdsventilen, huvudsektionsventilen och adapterkopplingen (spjällventil för omrörning).

**Obs:** Spara klämmor och packningar för montering i [Montera omrörningsventilens grenrör](#) (sida 68).

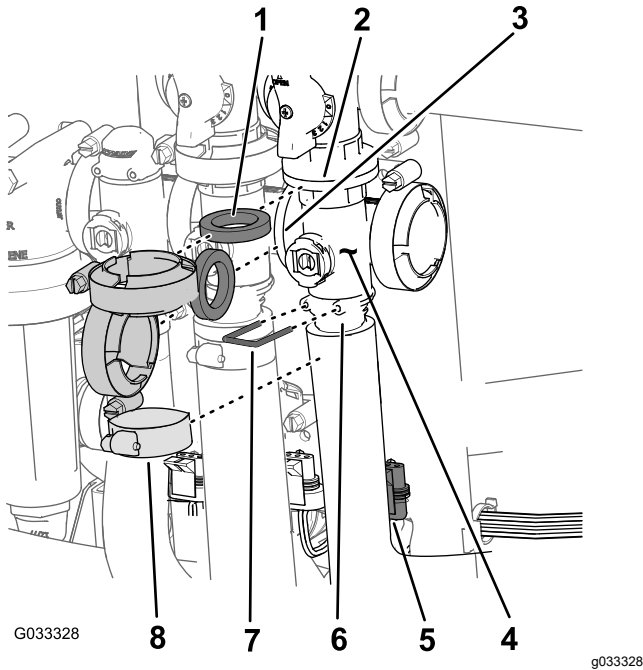
2. Ta bort hållaren som fäster utloppskopplingen vid omrörningsventilens grenrör (Figur 69).

## Ta bort huvudsektionsventilens grenrör

1. Ta bort klämmorna och packningarna som håller fast huvudsektionsventilens grenrör (Figur 71) vid huvudsektionens överströmningsventil, omrörningsventilen och huvudsektionens grenrörsventil (vid änden av flödesmätarens slang).

**Obs:** Spara klämmor och packningar för montering i [Montera huvudsektionsventilens grenrör](#) (sida 69).

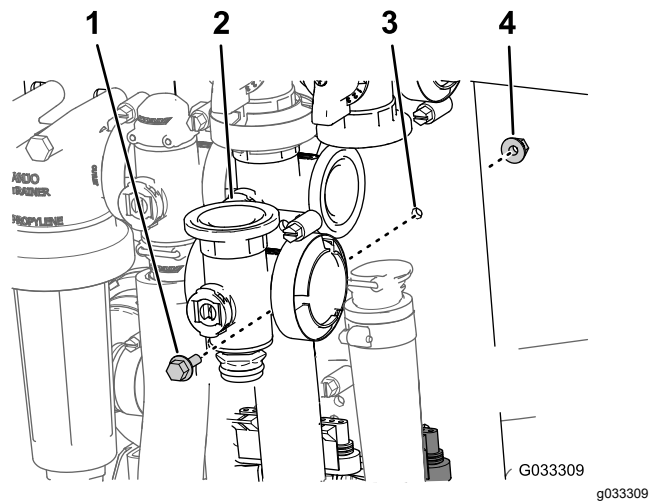
2. Ta bort hållaren som fäster utloppskopplingen vid huvudsektionsventilens grenrör (Figur 71).



Figur 71

- |  |  |
|--|--|
| 1. Packning                                    | 5. Kontakt med tre stift (ventilens manövreringsorgan – huvudsektionsventil) |
| 2. Fläns (överströmning – huvudsektionsventil) | 6. Sockel (utloppskoppling)  |
| 3. Fläns (omrörningsventil)                    | 7. Hållare   |
| 4. Grenrör (huvudsektionsventil)               | 8. Klämma  |

3. Ta bort flänsskruven och flänslåsmuttern som håller fast huvudsektionsventilen vid ventilfästet, och avlägsna sedan ventilgrenröret från maskinen (Figur 72).

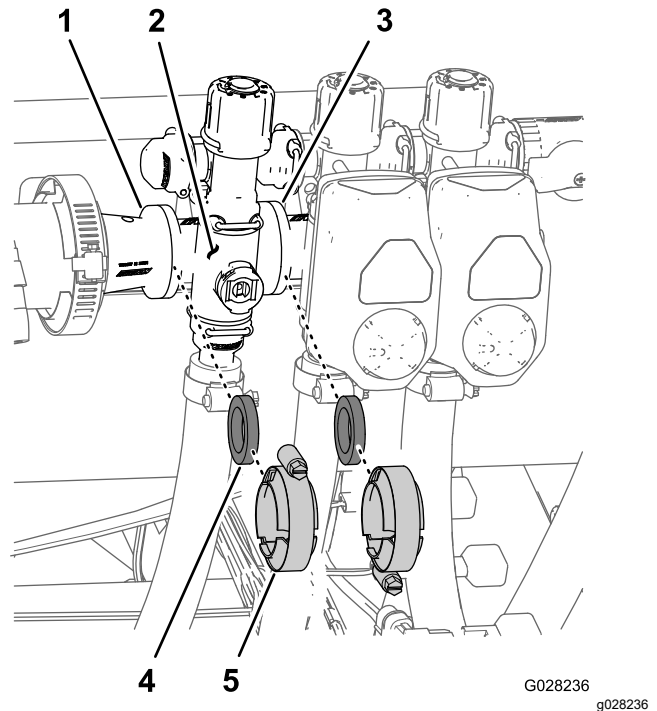


Figur 72

- |                                  |                   |
|----------------------------------|-------------------|
| 1. Flänsskruv                    | 3. Ventilfäste    |
| 2. Grenrör (huvudsektionsventil) | 4. Flänslåsmutter |

## Ta bort sektionsventilens grenrör

1. Ta bort klämmor och packningar som fäster sektionsventilens grenrör (Figur 73) på sektionsventilen intill (om det är vänster sektionsventil) och reducerkopplingen.

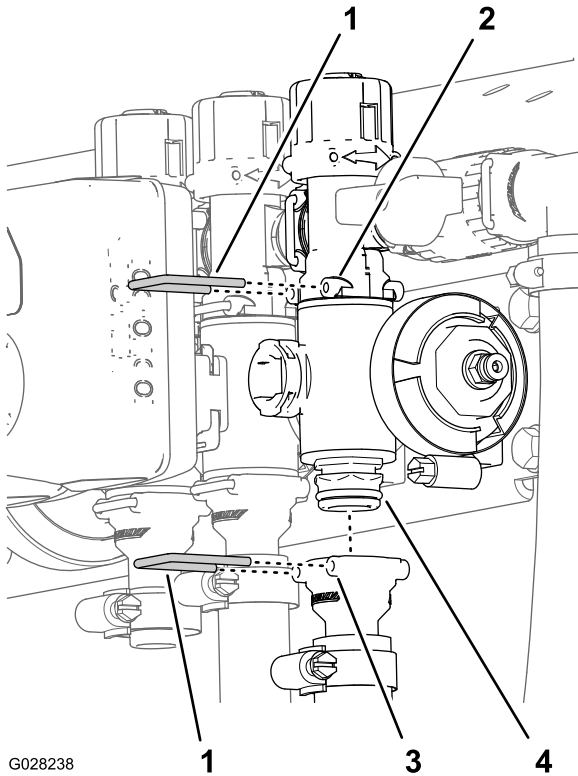


Figur 73

- |  |                |
|--|----------------|
| 1. Fläns (reducerkoppling)             | 4. Packning    |
| 2. Grenrör (sektionsventil)            | 5. Flänsklämma |
| 3. Fläns (intelligande sektionsventil) |                |



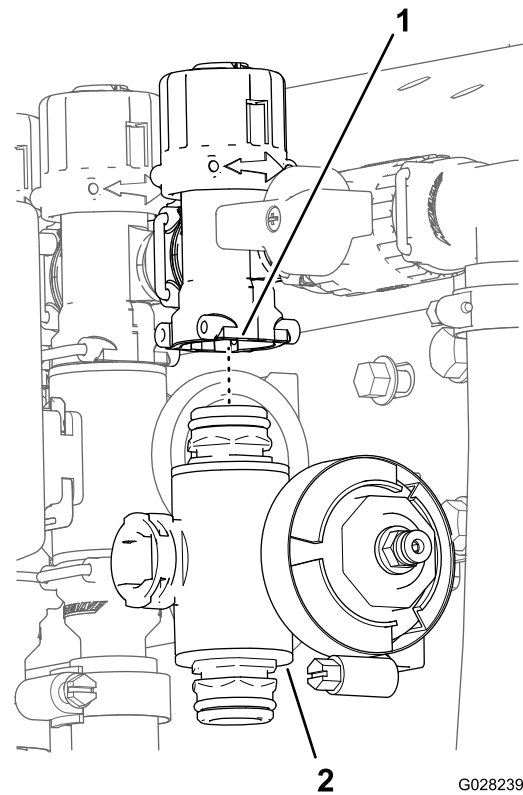
2. Ta bort hållarna som fäster utloppskopplingen vid sektionens grenrör och ventilgrenröret vid överströmningskopplingen (Figur 74).



**Figur 74**

- |                                    |                             |
|------------------------------------|-----------------------------|
| 1. Hållare                         | 3. Sockel (utloppskoppling) |
| 2. Sockel (överströmningskoppling) | 4. Grenrörsventil           |

3. För den högra eller vänstra sektionens ventil tar du bort flänsskruven och flänslåsmuttern som håller fast sektionens ventil vid ventilfästet, och sedan avlägsnar du ventilgrenröret från maskinen. För mittsektionens ventil tar du bort sektionens ventilens grenrör från maskinen (Figur 75).

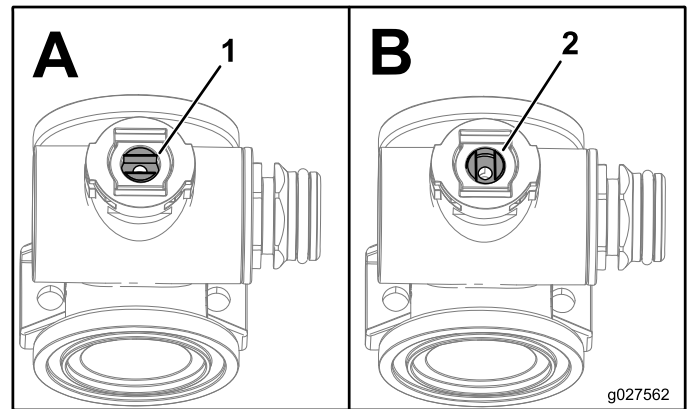


**Figur 75**

- |                           |                              |
|---------------------------|------------------------------|
| 1. Överströmningskoppling | 2. Sektionsventilens grenrör |
|---------------------------|------------------------------|

## Rengöra grenrörsventilen

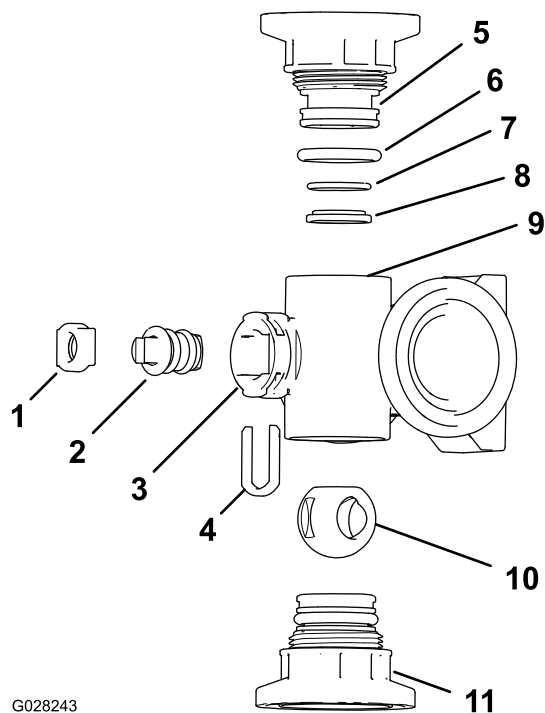
1. Placera ventilskafvet så att ventilen är stängd (B i Figur 76).



**Figur 76**

- |                 |                  |
|-----------------|------------------|
| 1. Öppen ventil | 2. Stängd ventil |
|-----------------|------------------|

2. Ta bort ändkåpens två fästen från respektive ände av grenrörshuset (Figur 77 och Figur 78).

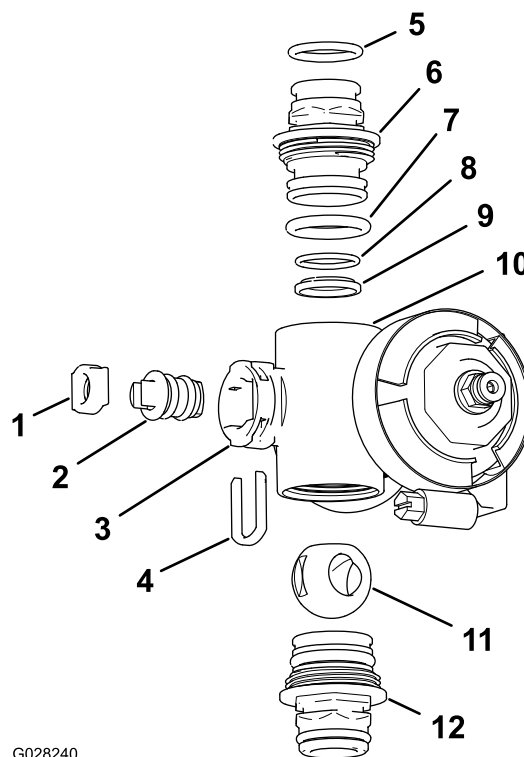


G028243

**Figur 77**

Omröringsventilens grenrör

- |  |   |
|--|---|
| 1. Ventilskaftållare                                   | 7. Bakre sätes-o-ring<br>(0,676 tum x 0,07 tum) |
| 2. Ventilskaft   | 8. Ventilsätets ring                            |
| 3. Skafthport  | 9. Grenrörshus                                  |
| 4. Skafthstophållare                                   | 10. Kulventil                                   |
| 5. Ändkåpans fäste                                     | 11. Ändkåpans fäste                             |
| 6. Ändkåpans tätningso-ring<br>(0,796 tum x 0,139 tum) |   |



G028240

**Figur 78**

Sektionsventilens grenrör

- |   |   |
|---|---|
| 1. Ventilskaftsätet                                 | 7. Ändkåpans o-ring (0,796<br>x 0,139 tum)      |
| 2. Ventilskaftenheten                               | 8. Bakre sätes-o-ring<br>(0,676 tum x 0,07 tum) |
| 3. Skafthport                                       | 9. Kullager                                     |
| 4. Ventilskaftållare                                | 10. Grenrörshus                                 |
| 5. Utloppsfastets o-ring<br>(0,737 tum x 0,103 tum) | 11. Kulventil                                   |
| 6. Koppling (grenrör)                               | 12. Kopplingsmontering<br>(grenrör)             |

g028240

3. Vrid ventilskaftet så att kulan är i öppet läge (Figur 76A).

**Obs:** När ventilskaftet är parallellt med ventilflödet glider kulan ut.

4. Ta bort ventilskaftållaren från hålen i grenrörets skafthport (Figur 77 och Figur 78).
5. Ta bort ventilskaftållaren och ventilskaftets säte från grenröret (Figur 77 och Figur 78).
6. Ta bort ventilskaftenheten inuti grenrörshuset (Figur 77 och Figur 78).
7. Rengör grenrörets insida och utsidan på kulventilen, ventilskaftet, skafthstoppet och ändkopplingarna.

## Montera grenrörsventilen

**Material som föraren måste ha:** genomskinligt silikonfett.

**Viktigt:** Använd endast silikonfett när du monterar ventilen.

1. Kontrollera att utloppskopplingens o-ringar (endast sektionsventilens grenrör), ändkåpans o-ringar, bakre sätets o-ringar och kullagret inte är skadade eller slitna (Figur 77 och Figur 78).

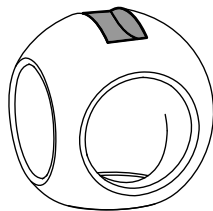
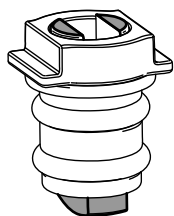
**Obs:** Byt ut alla skadade eller slitna o-ringar och lager.

2. Stryk på silikonfett på ventilskaftet och montera det i ventilskaftsätet (Figur 77 och Figur 78).
3. Montera ventilskaftet och sätet på grenröret och fäst dem med ventilskaftållaren (Figur 77 och Figur 78).
4. Kontrollera att bakre sätets O-ring och kullagret är inriktade och sitter ordentligt i ändkåpans fäste (Figur 77 och Figur 78)
5. Montera ändkåpans fästenhet på grenrörshuset tills flänsen på ändkåpans fäste vidrör grenrörshuset (Figur 77 och Figur 78), och vrid sedan ändkåpans fäste ytterligare ett åttondels till ett kvarts varv.

**Obs:** Var försiktig så att du inte skadar änden på fästet.

6. Montera kulan i ventilhuset (Figur 79).

**Obs:** Ventilskaftet ska passa i kulans drivspår. Justera kulans position om ventilskaftet inte passar (Figur 79).



g027565

g027565

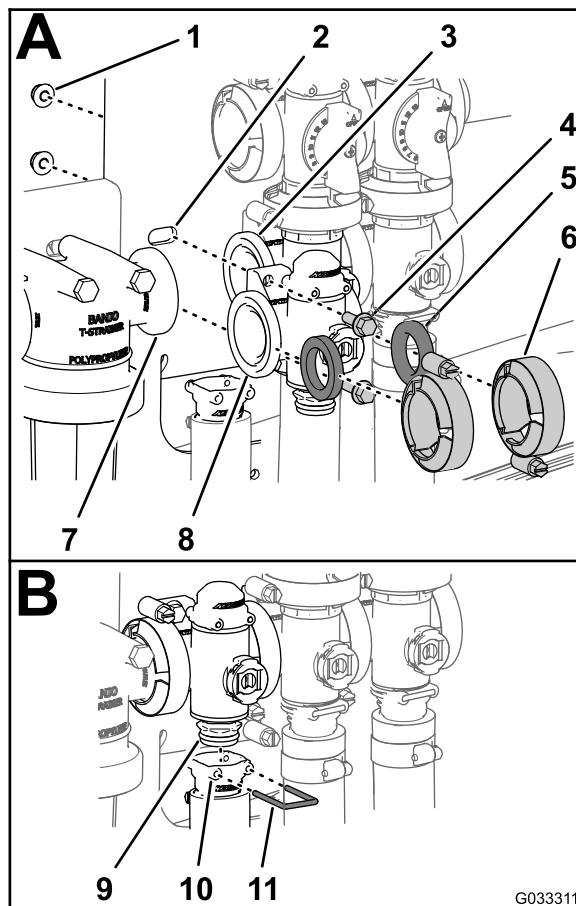
**Figur 79**

7. Vrid ventilskaftenheten så att ventilen är stängd (Figur 76B)
8. Upprepa steg 4 och 5 för den andra ändkåpans fästenhet.

## Montera grenrörsventilen för sprutmängd

1. Rikta in en packning mellan flänsen på grenrörsventilen för sprutmängd och flänsen på tryckfilterhuvudet (Figur 80A).

**Obs:** Lossa tryckfiltrets monteringsdelar efter behov för att skapa spelrum.



G033311

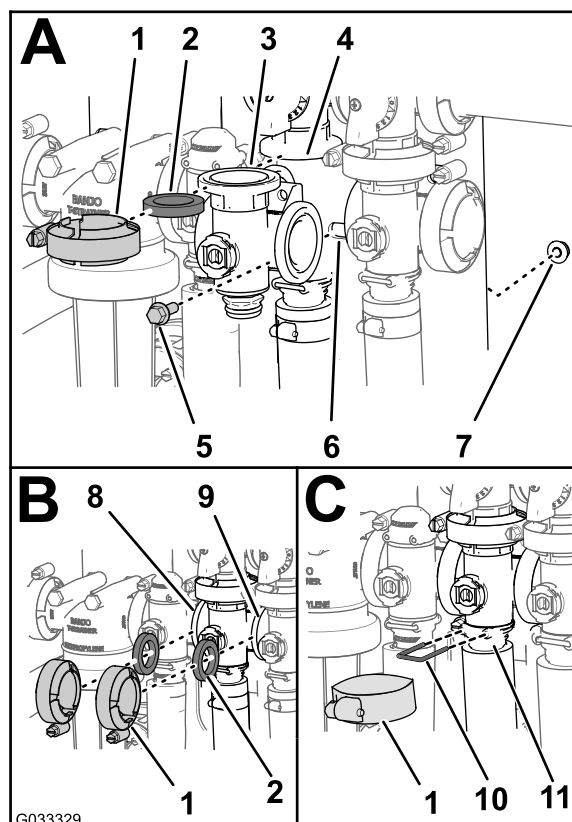
g033311

**Figur 80**

- |                             |                              |                              |
|-----------------------------|------------------------------|------------------------------|
| 1. Låsmutter (¼ tum)        | 5. Packning                  | 9. Koppling (grenrörsventil) |
| 2. Ventilfäste              | 6. Flänsklämma               | 10. Sockel (utloppskoppling) |
| 3. Fläns (omrörningsventil) | 7. Fläns (tryckfilterhuvud)  | 11. Hållare                  |
| 4. Flänsskruv (¼ x ¾ tum)   | 8. Fläns (sprutmängdsventil) |                              |

2. Montera grenröret för sprutmängdsventilen, packningen och tryckfilterhuvudet med en flänsklämma och dra åt för hand (Figur 80A).
3. Rikta in en packning mellan flänsen på sprutmängdsventilen och flänsen på omrörningsventilens grenrör (Figur 80A).
4. Montera grenröret för sprutmängdsventilen, packningen och omrörningsventilens grenrör

- med en flänsklämma och dra åt för hand (Figur 80A).
- Montera sprutmängdsventilen på ventilfästet med de två flänsskruvar och två flänslåsmuttrar (Figur 80A) som du tog bort i steg 3 under **Ta bort grenrörsventilen för sprutmängd (sida 62)**. Dra åt skruven och muttern till mellan 10 och 12 Nm.
  - Montera utloppskopplingen på kopplingen längst ned på sprutmängdsventilens grenrör (Figur 80B).
  - Fäst kopplingens utloppskoppling genom att föra in en hållare i utloppskopplingens sockel (Figur 80B).
  - Om du lossade på tryckfilterhuvudets monteringsdelar drar du åt skruvarna och muttrarna till 10 och 12 Nm.



Figur 81

- |   |                                |
|---|--------------------------------|
| 1. Flänsklämma                                      | 7. Flänslåsmutter              |
| 2. Packning   | 8. Fläns (sprutmängdsventil)   |
| 3. Grenrör (omrörningsventil)                       | 9. Fläns (huvudsektionsventil) |
| 4. Fläns (grenrör – omrörningsöverströmningsventil) | 10. Hållare                    |
| 5. Flänsskruv                                       | 11. Sockel (utloppskoppling)   |
| 6. Ventilfäste                                      |                                |

## Montera omrörningsventilens grenrör

- Rikta in flänsen på omrörningsventilens grenrör mot en packning och omrörningsöverströmningsventilens fläns (Figur 81A).

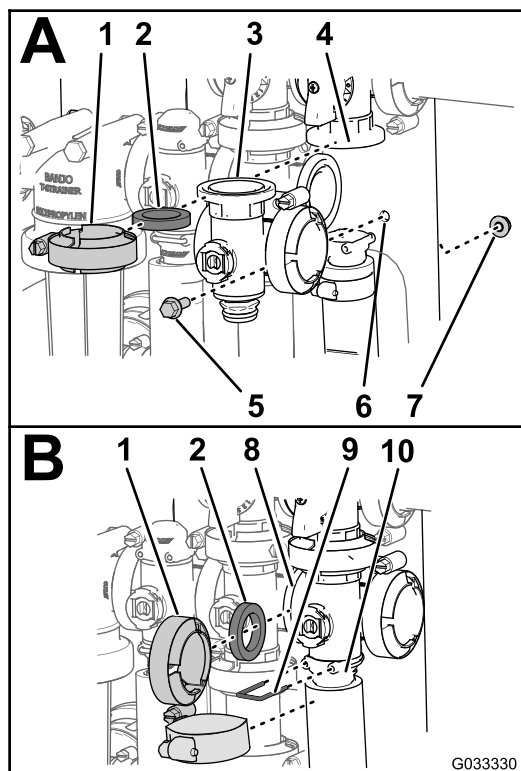
**Obs:** Lossa huvudsektionsventilens monteringsdelar efter behov för att skapa marginal.

- Montera omrörningsöverströmningsventilen, packningen och omrörningsventilens grenrör med en klämma som dras åt för hand (Figur 81A).
- Rikta in en packning mellan flänsen på sprutmängdsventilen och flänsen på omrörningsventilens grenrör (Figur 81B).
- Montera packningen och omrörningsventilens grenrör med en klämma som dras åt för hand (Figur 81B).
- Rikta in en packning mellan flänsen på omrörningsventilens grenrör och huvudsektionsventilen (Figur 81B).
- Montera omrörningsventilens grenrör, packningen och huvudsektionsventilen med en klämma som dras åt för hand (Figur 81B).
- Montera omrörningsventilens grenrör och sockel med en klämma som dras åt för hand (Figur 81C).

8. Fäst ändkåpans fäste på utloppskopplingen genom att föra in en hållare i sockeln på utloppskopplingen (Figur 81C).
9. Montera omrörningsventilen på ventilfästet med flänsskruven och flänslåsmuttern som du tog bort i steg 3 under **Ta bort omrörningsventilens grenrör (sida 63)**. Dra åt skruven och muttern till mellan 10,17 och 12,43 Nm.
10. Om du lossade på huvudsektionsventilens monteringsdelar drar du åt skruven och muttern till 19,78–25,42 Nm.

## Montera huvudsektionsventilens grenrör

1. Rikta in flänsen på huvudsektionsventilens grenrör mot en packning och flänsen på huvudsektionens överströmningsventil (Figur 82A).



Figur 82

g033330

- |  |                              |
|--|------------------------------|
| 1. Flänsklämma                                 | 6. Ventilfäste               |
| 2. Packning                                    | 7. Flänslåsmutter            |
| 3. Grenrör (huvudsektionsventil)               | 8. Fläns (omrörningsventil)  |
| 4. Fläns (överströmning – huvudsektionsventil) | 9. Hållare                   |
| 5. Flänsskruv                                  | 10. Sockel (utloppskoppling) |

överströmningsventil med en klämma som dras åt för hand (Figur 82A).

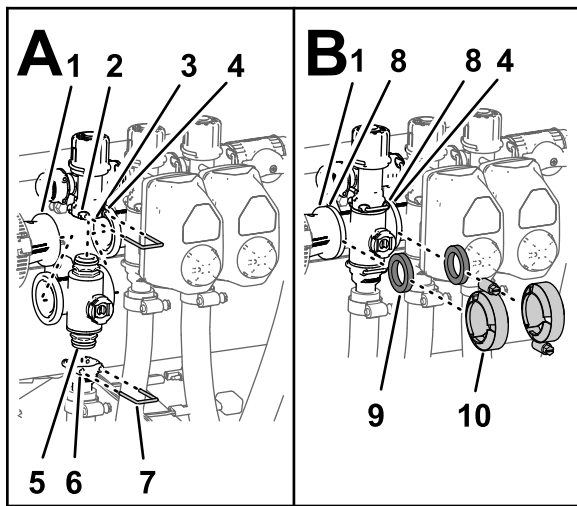
3. Rikta in flänsen på huvudsektionsventilens grenrör mot en packning och omrörningsventilens grenrör (Figur 82B).
4. Montera huvudsektionsventilens grenrör, packningen och omrörningsventilens grenrör med en klämma som dras åt för hand (Figur 82B).
5. Rikta in flänsen på huvudsektionsventilens grenrör mot en packning och huvudsektionens hus (Figur 82B).
6. Montera huvudsektionsventilens grenrör och sockel med en klämma som dras åt för hand (Figur 82B).
7. Fäst ändkåpans fäste på utloppskopplingen genom att föra in en hållare i utloppskopplingen (Figur 82B).
8. Montera omrörningsventilen på ventilfästet med flänsskruven och flänslåsmuttern som du tog bort i steg 3 under **Ta bort huvudsektionsventilens grenrör (sida 64)**. Dra åt skruven och muttern till mellan 10,17 och 12,43 Nm.

## Montera sektionsventilens grenrör

1. Montera det övre fästet på grenrörventilens ändkåpa på överströmningsskopplingen (A i Figur 83).

**Obs:** Lossa vid behov överströmningsskopplingens monteringsdelar för att skapa spelrum.

2. Montera huvudsektionsventilens grenrör, packningen och huvudsektionens



Figur 83

g238558

- |   |                                     |
|---|-------------------------------------|
| 1. Fläns (reducerkoppling)                          | 6. Sockel (utloppskoppling)         |
| 2. Sockel (överströmningskoppling)                  | 7. Hållare                          |
| 3. Överströmningskoppling                           | 8. Fläns (grenrör – sektionsventil) |
| 4. Fläns (intilliggande grenrör – omrömningsventil) | 9. Packning                         |
| 5. Ändkåpans fäste (grenrörventil)                  | 10. Flänsklämma                     |

2. Fäst ändkåpans fäste på överströmningskopplingen genom att föra in en hållare i sockeln på överströmningskopplingen (A i [Figur 83](#)).
3. Montera utloppskopplingen på det nedre fästet på grenrörventilens ändkåpa (A i [Figur 83](#)).
4. Fäst ändkåpans fäste på utloppskopplingen genom att föra in en hållare i sockeln på utloppskopplingen (A i [Figur 83](#)).
5. Rikta in en packning mellan flänsen på reducerkopplingen och flänsen på sektionsventilens grenrör (B i [Figur 83](#)).
6. Montera reducerkopplingen, packningen och sektionsventilens grenrör med en klämma och dra åt för hand (B i [Figur 83](#)).
7. Om du monterar de två sektionsventilerna längst till vänster riktar du in en packning mellan flänsarna på de två intilliggande sektionsventilernas grenrör (B i [Figur 83](#)).
8. Montera de två intilliggande sektionsventilernas grenrör och packningen med en klämma och dra åt för hand (B i [Figur 83](#)).
9. För den högra och vänstra sprutrampssektionens ventil monterar du ventilerna på ventilfästet med flänsskruven och flänsslåsmuttern som du tog bort i steg 3 under [Ta bort sektionsventilens grenrör \(sida 64\)](#). Dra åt skruvarna och muttrarna till mellan 10 och 12 Nm.

10. Om du lossade på överströmningskopplingens monteringsdelar drar du åt skruvarna och muttrarna till 10 och 12 Nm.

## Montera ventilens manövreringsorgan

1. Rikta in manövreringsorganet mot grenrörventilen och ([Figur 66](#)).
2. Sätt fast manövreringsorganet och ventilen med hållaren som du tog bort i steg 3 i [Ta bort ventilens manövreringsorgan \(sida 62\)](#).
3. Koppla ihop kontakten med tre stift på kablaget till ventilens manövreringsorgan med kontakten med tre uttag på grässpriidarens kablage.

# Förvaring

## Säker förvaring

- Gör följande innan du kliver ur förarsätet:
  - Parkera maskinen på ett plant underlag.
  - Stäng av sprutpumpen.
  - Koppla in parkeringsbromsen.
  - Stäng av motorn och ta ut nyckeln (i förekommande fall).
  - Vänta tills alla rörliga delar har stannat.
  - Låt maskinen svalna innan du justerar, rengör, förvarar eller utför underhåll på den.
- Förvara inte maskinen eller bränslebehållaren i närheten av en öppen låga, gnista eller tändlåga, t.ex. nära en varmvattenberedare eller någon annan utrustning.

## Förbereda grässprutsystemet

1. Ställ grässpridaren på ett plant underlag, koppla in parkeringsbromsen, stäng av pumpen, stäng av motorn och ta ut startnyckeln.
2. Rengör hela maskinen från smuts och lort, inklusive utsidan av motorns cylinderhuvudflänsar och blåsarhuset.

**Viktigt:** Tvätta maskinen med ett mildt rengöringsmedel och vatten. Använd *inte* högtrycksvatten för att tvätta maskinen. Högtryckstvätt kan skada elsystemet och tvätta bort fett som behövs i friktionspunkter. Spola inte med för mycket vatten, i synnerhet inte i närheten av kontrollpanelen, lamporna, motorn eller batteriet.

3. Rengör sprutsystemet. Se [Rengöring \(sida 61\)](#).
4. Rengör kulventilen i ventilenheten. Se [Rengöra grenrörsventilen \(sida 65\)](#).
5. Förbered sprutsystemet på följande sätt:
  - A. Töm färskvattentanken.
  - B. Töm sprutsystemet så mycket som möjligt.
  - C. Blanda ett rosthämmande, icke alkoholbaserat frostskyddsmedel enligt tillverkarens anvisningar.
  - D. Tillsätt frostskyddsmedlet i färskvattentanken, spridarens tank och sköljtanken om en sådan är monterad (tillval).
  - E. Om sköljtanken är monterad pumpar du frostskyddsmedlet från sköljtanken till spridarens tank.

- F. Kör spridarens pump några minuter så att frostskyddsmedlet blandas i sprutsystemet och eventuella spruttillbehör.

Spruta ut frostskyddsmedlet ur sprutmunstyckena.

- G. Töm färskvattentanken och sprutsystemet så mycket som möjligt.
6. Höj de yttre sprutrampssektionerna med hjälp av sprutrampssektionernas lyftomkopplare. Höj sektionerna tills de har förflyttat sig hela vägen in i rampransporthållaren och befinner sig i transportläget X. Se till att sektionscyldrarna är helt indragna.

**Obs:** Se till att sektionscyldrarna är helt indragna, så att manövreringsstången inte skadas.

## Utföra servicerutiner

1. Kontrollera bromsarna, se [Kontrollera bromsarna \(sida 54\)](#).
2. Serva luftrenaren, se [Serva luftrenaren \(sida 46\)](#).
3. Smörj grässpridaren, se [Smörjning \(sida 44\)](#).
4. Byt motorolja. Se [Byta ut motorolja \(sida 47\)](#).
5. Kontrollera lufttrycket i däcken. Se [Kontrollera lufttrycket i däcken \(sida 21\)](#).

## Förbereda motorn och batteriet

1. Förbered bränslesystemet på följande vis om fordonet ska ställas i förvaring längre än en månad:
  - A. Fyll på en oljebaserad bränslestabiliserare/konditionerare i bränslet i tanken.

Följ blandningsanvisningarna från tillverkaren. Använd inte en alkoholbaserad stabiliserare (etanol eller metanol).

**Obs:** Bränslestabiliseraren/konditioneraren är som mest effektiv när den blandas med färsk bensin under hela året.
  - B. Kör motorn så att det stabiliserade bränslet fördelas i bränslesystemet (5 minuter).
  - C. Stäng av motorn, låt den svalna och töm bränsletanken.
  - D. Starta motorn och kör den tills den stannar.
  - E. Choka motorn.

- F. Starta och kör den tills den inte längre startar.
- G. Kassera bränslet på lämpligt sätt. Återvinn enligt lokala föreskrifter.

**Viktigt: Förvara inte stabiliserat/konditionerat bränsle i mer än 90 dagar.**

- 2. Ta bort tändstiften och kontrollera deras skick; se [Ta bort tändstiften \(sida 48\)](#).
- 3. Häll i två matskedar motorolja i tändstiftshålet när stiften är borttagna från motorn.
- 4. Använd elstarten för att dra runt motorn och fördela oljan i cylindern.
- 5. Montera tändstiften och dra åt till rekommenderat moment, se [Montera tändstiften \(sida 49\)](#).

**Obs:** Sätt inte fast tändkabeln.

- 6. Ta bort batteriet ur chassit, kontrollera elektrolytnivån och ladda det fullt, se [Serva batteriet \(sida 51\)](#).

**Obs:** Ha inte kablarna anslutna till batteriet under förvaringen.

**Viktigt: Batteriet måste vara fulladdat så att det inte fryser och skadas vid temperaturer under 0 °C. Ett fulladdat batteri behåller sin laddning i ungefär 50 dagar vid temperaturer under 4 °C. Vid temperaturer över 4 °C ska du kontrollera vattennivån i batteriet och ladda batteriet var 30:e dag.**

## Förbereda maskinen

- 1. Kontrollera och dra åt alla bultar, muttrar och skruvar. Reparera eller byt ut skadade delar.
- 2. Kontrollera tillståndet för samtliga sprutslangar och byt ut de som är skadade eller slitna.
- 3. Dra åt samtliga slangmuffar.
- 4. Måla i lackskador och bara metallytor. Färg finns att köpa hos auktoriserade Toro-återförsäljare.
- 5. Förvara maskinen i ett rent och torrt garage eller lagerutrymme.
- 6. Avlägsna tändningsnyckeln och placera den på en säker plats utom räckhåll för barn.
- 7. Täck över maskinen för att skydda den och hålla den ren.



# Felsökning

## Felsöka motorn och maskinen

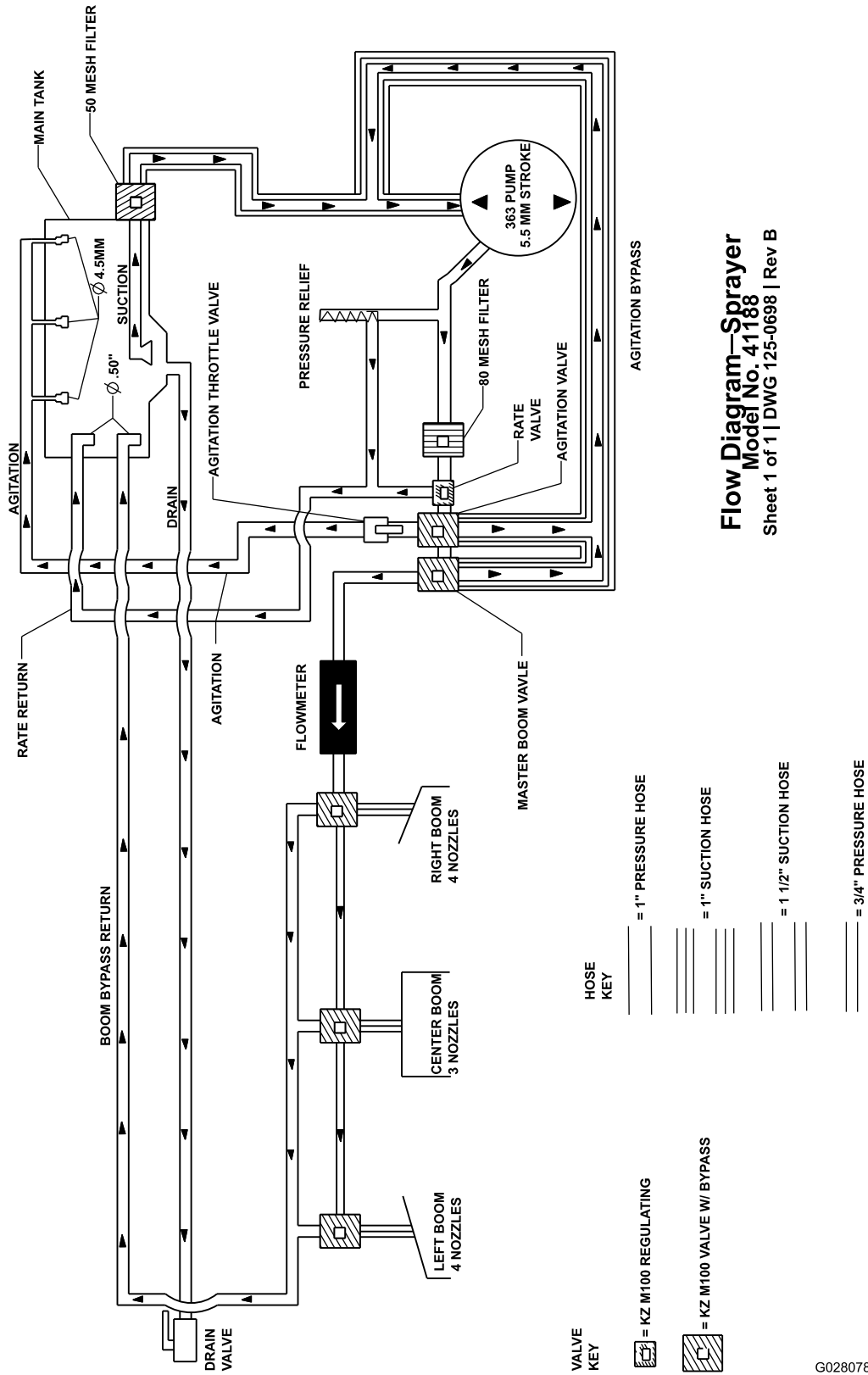
Problem	Möjliga orsaker	Åtgärd
Startmotorn startar inte.	<ol style="list-style-type: none"><li>1. Växelväljaren är i en annan växel än NEUTRALLÄGET.</li><li>2. De elektriska anslutningarna har korroderat eller lossnat.</li><li>3. En säkring har gått eller är lös.</li><li>4. Batteriet är urladdat.</li><li>5. Det finns ett fel i säkerhetssystemet.</li><li>6. En startmotor eller magnetspole är trasig.</li><li>7. Interna motordelar kärvar.</li></ol>	<ol style="list-style-type: none"><li>1. Trampa ned bromspedalen och flytta växelväljaren till NEUTRALLÄGET.</li><li>2. Kontrollera att de elektriska anslutningarna har god kontakt.</li><li>3. Korrigera eller byt ut säkringen.</li><li>4. Ladda eller byt ut batteriet.</li><li>5. Kontakta en auktoriserad Toro-återförsäljare.</li><li>6. Kontakta en auktoriserad Toro-återförsäljare.</li><li>7. Kontakta en auktoriserad Toro-återförsäljare.</li></ol>
Motorn går runt, men startar inte.	<ol style="list-style-type: none"><li>1. Bränsletanken är tom.</li><li>2. Det finns smuts, vatten eller gammalt bränsle i bränslesystemet.</li><li>3. Bränsleledningen är igensatt.</li><li>4. Tändkabeln är lös.</li><li>5. Ett tändstift har skadats eller är smutsigt.</li><li>6. Brytreläet är inte inkopplat.</li><li>7. Tändningen är trasig.</li></ol>	<ol style="list-style-type: none"><li>1. Fyll tanken med färskt bränsle.</li><li>2. Töm och spola bränslesystemet; tillsätt färskt bränsle.</li><li>3. Rengör eller byt ut bränslesystemet.</li><li>4. Anslut tändstiftet.</li><li>5. Byt ut tändstiftet.</li><li>6. Kontakta en auktoriserad Toro-återförsäljare.</li><li>7. Kontakta en auktoriserad Toro-återförsäljare.</li></ol>
Motorn startar, men vill inte fortsätta gå.	<ol style="list-style-type: none"><li>1. Bränsletankens ventil är blockerad.</li><li>2. Det förekommer smuts eller vatten i bränslesystemet.</li><li>3. Bränslefiltret är igensatt.</li><li>4. En säkring har gått eller är lös.</li><li>5. Insprutningspumpen är trasig.</li><li>6. Förgasaren är trasig.</li><li>7. Lösa kablar eller dåliga anslutningar.</li><li>8. Cylinderhuvudets packning är trasig.</li></ol>	<ol style="list-style-type: none"><li>1. Sätt på tanklocket.</li><li>2. Töm och spola bränslesystemet; tillsätt färskt bränsle.</li><li>3. Byt ut bränslefiltret.</li><li>4. Korrigera eller byt ut säkringen.</li><li>5. Kontakta en auktoriserad Toro-återförsäljare.</li><li>6. Kontakta en auktoriserad Toro-återförsäljare.</li><li>7. Kontrollera och fäst kabelanslutningarna.</li><li>8. Kontakta en auktoriserad Toro-återförsäljare.</li></ol>
Motorn går, men hackar eller misständer.	<ol style="list-style-type: none"><li>1. Det finns smuts, vatten eller gammalt bränsle i bränslesystemet.</li><li>2. En tändkabel är lös.</li><li>3. Ett tändstift är trasigt.</li><li>4. Lösa kablar eller dåliga anslutningar.</li><li>5. Motorn överhettas.</li></ol>	<ol style="list-style-type: none"><li>1. Töm och spola bränslesystemet; tillsätt färskt bränsle.</li><li>2. Anslut tändkabeln.</li><li>3. Byt ut tändstiftet.</li><li>4. Kontrollera och fäst kabelanslutningarna.</li><li>5. Se orsaker och åtgärder i avsnittet <i>Motorn överhettas</i>.</li></ol>

Problem	Möjliga orsaker	Åtgärd
Det går inte att köra motorn på tomgång.	<ol style="list-style-type: none"> <li>1. Bränsletankens ventil är blockerad.</li> <li>2. Det finns smuts, vatten eller gammalt bränsle i bränslesystemet.</li> <li>3. Ett tändstift har skadats eller är trasigt.</li> <li>4. Förgasarens tomgångskanaler är igensatta.</li> <li>5. Justeringskruven till tomgångshastigheten är felaktigt inställd.</li> <li>6. Insprutningspumpen är trasig.</li> <li>7. Trycket är lågt.</li> <li>8. Luftrenarinsatsen är smutsig.</li> </ol>	<ol style="list-style-type: none"> <li>1. Sätt på tanklocket.</li> <li>2. Töm och spola bränslesystemet; tillsätt färskt bränsle.</li> <li>3. Byt ut tändstiftet.</li> <li>4. Kontakta en auktoriserad Toro-återförsäljare.</li> <li>5. Kontakta en auktoriserad Toro-återförsäljare.</li> <li>6. Kontakta en auktoriserad Toro-återförsäljare.</li> <li>7. Kontakta en auktoriserad Toro-återförsäljare.</li> <li>8. Rengör eller byt ut insatsen.</li> </ol>
Motorn överhettas.	<ol style="list-style-type: none"> <li>1. Oljenivån i vevhuset är inkorrekt.</li> <li>2. Det finns för mycket last.</li> <li>3. Luftintagsgallren är smutsiga.</li> <li>4. Kylflänsarna och luftkanalerna under motorns fläkthus och/eller det roterande luftintagsgallret är igensatta.</li> <li>5. Bränsleblandningen är för tunn.</li> </ol>	<ol style="list-style-type: none"> <li>1. Fyll på eller töm till markeringen FULL.</li> <li>2. Minska lasten, och kör med lägre hastighet.</li> <li>3. Rengör efter varje användning.</li> <li>4. Rengör efter varje användning.</li> <li>5. Kontakta en auktoriserad Toro-återförsäljare.</li> </ol>
Motorn tappar kraft.	<ol style="list-style-type: none"> <li>1. Oljenivån i vevhuset är inkorrekt.</li> <li>2. Luftrenarinsatsen är smutsig.</li> <li>3. Det finns smuts, vatten eller gammalt bränsle i bränslesystemet.</li> <li>4. Motorn är överhettad.</li> <li>5. Ett tändstift har skadats eller är smutsigt.</li> <li>6. Ventilationshålet i bränsletankens ventilkoppling är igensatt.</li> <li>7. Trycket är lågt.</li> </ol>	<ol style="list-style-type: none"> <li>1. Fyll på eller töm till markeringen FULL.</li> <li>2. Rengör eller byt ut.</li> <li>3. Töm och spola bränslesystemet; tillsätt färskt bränsle.</li> <li>4. Se orsaker och åtgärder i avsnittet <i>Motorn överhettas</i>.</li> <li>5. Byt ut tändstiftet.</li> <li>6. Sätt på tanklocket.</li> <li>7. Kontakta en auktoriserad Toro-återförsäljare.</li> </ol>
Onormala vibrationer eller ljud.	<ol style="list-style-type: none"> <li>1. Motorns fästsruvar är lösa.</li> <li>2. Det är fel på motorn.</li> </ol>	<ol style="list-style-type: none"> <li>1. Dra åt motorns fästsruvar.</li> <li>2. Kontakta en auktoriserad Toro-återförsäljare.</li> </ol>
Maskinen går inte, eller går trögt i båda riktningarna på grund av att motorn kör fast eller motorstopp inträffar.	<ol style="list-style-type: none"> <li>1. Parkeringsbromsen är ilagd.</li> </ol>	<ol style="list-style-type: none"> <li>1. Frigör parkeringsbromsen.</li> </ol>
Maskinen går inte i någon riktning.	<ol style="list-style-type: none"> <li>1. Växelväljaren är i NEUTRALLÄGET.</li> <li>2. Parkeringsbromsen har inte frigjorts eller kan inte frigöras.</li> <li>3. Transmissionen är trasig.</li> <li>4. Reglagelänkaget behöver justeras eller bytas ut.</li> <li>5. Drivaxeln eller hjulnavsnyckeln har skadats.</li> </ol>	<ol style="list-style-type: none"> <li>1. Trampa ned bromsen och lägg i växelväljaren.</li> <li>2. Frigör parkeringsbromsen eller kontrollera länkaget.</li> <li>3. Kontakta en auktoriserad Toro-återförsäljare.</li> <li>4. Kontakta en auktoriserad Toro-återförsäljare.</li> <li>5. Kontakta en auktoriserad Toro-återförsäljare.</li> </ol>

# Felsöka sprutsystemet

Problem	Möjliga orsaker	Åtgärd
En sektion sprutar inte.	<ol style="list-style-type: none"> <li>1. Den elektriska anslutningen på sektionsventilen är smutsig eller frånkopplad.</li> <li>2. En säkring har gått.</li> <li>3. En slang har blivit klämd.</li> <li>4. En av sektionernas överströmningsventiler är felaktigt justerad.</li> <li>5. Sektionens ventil är trasig.</li> <li>6. Elsystemet är skadat.</li> </ol>	<ol style="list-style-type: none"> <li>1. Stäng av ventilen manuellt. Koppla från den elektriska anslutningen på ventilen och rengör alla kablar, och anslut den igen.</li> <li>2. Kontrollera säkringarna och byt ut efter behov.</li> <li>3. Reparera eller byt ut slangen.</li> <li>4. Justera sektionens överströmningsventil.</li> <li>5. Kontakta en auktoriserad serviceverkstad.</li> <li>6. Kontakta en auktoriserad serviceverkstad.</li> </ol>
En sektion stängs inte av.	<ol style="list-style-type: none"> <li>1. Sektionens ventil är trasig.</li> </ol>	<ol style="list-style-type: none"> <li>1. Demontera sektionens ventil. Se avsnittet Rengöra grässpridarens ventiler. Kontrollera alla delar och byt ut eventuella trasiga delar.</li> </ol>
En sektionsventil läcker.	<ol style="list-style-type: none"> <li>1. En tätning eller ett ventilsåte är utslitet eller skadat.</li> </ol>	<ol style="list-style-type: none"> <li>1. Ta isär ventilen och byt ut tätningarna med hjälp av ventilreparationssatsen. Kontakta en auktoriserad Toro-återförsäljare.</li> </ol>
Sprutmunstycket/munstyckena droppar när sektionsomkopplaren/omkopplarna är avstängda.	<ol style="list-style-type: none"> <li>1. Skräp har ansamlats mellan munstyckskroppen och backventilmembranet.</li> </ol>	<ol style="list-style-type: none"> <li>1. Rengör munstyckskroppen och membranet. Se Rengöra munstyckskroppen och backventilmembranet.</li> </ol>
Trycket sjunker när en sektion slås på.	<ol style="list-style-type: none"> <li>1. Sektionens överströmningsventil är felaktigt justerad.</li> <li>2. Något har fastnat i sektionens ventilstomme.</li> <li>3. Ett munstycksfilter är skadat eller igensatt.</li> </ol>	<ol style="list-style-type: none"> <li>1. Justera sektionens överströmningsventil.</li> <li>2. Ta bort inlopps- och utloppsanslutningarna till sektionens ventil och ta bort blockeringen.</li> <li>3. Ta bort alla munstycken och kontrollera dem.</li> </ol>
När du stänger av sektionerna uppstår en tryckförändring när du flyttar omrörningsomkopplaren till läget PA.	<ol style="list-style-type: none"> <li>1. Omrörningsöverströmningsventilen är inte kalibrerad.</li> </ol>	<ol style="list-style-type: none"> <li>1. Kalibrera omrörningsöverströmningsventilen.</li> </ol>
När du sprutar med flera sektioner ändras trycket när du stänger av en sektion.	<ol style="list-style-type: none"> <li>1. Sektionsöverströmningsventilen är inte kalibrerad för de valda munstyckena.</li> </ol>	<ol style="list-style-type: none"> <li>1. Kalibrera sektionsöverströmningsventilen.</li> </ol>
Efter ett besprutningsarbete finns det mer vätska i tanken än väntat.	<ol style="list-style-type: none"> <li>1. Vätskebehovet beräknades inte korrekt</li> <li>2. Sprutsystemet är inte kalibrerat</li> </ol>	<ol style="list-style-type: none"> <li>1. Se tabellen över munstycken för rätt munstycke i förhållande till spruthastigheten.</li> <li>2. Utför en flödeskalibrering och en hastighetskalibrering.</li> </ol>
Vätskan i spruttanken tar oväntat slut under spridningsarbetet.	<ol style="list-style-type: none"> <li>1. Vätskebehovet beräknades inte korrekt.</li> <li>2. Sprutsystemet är inte kalibrerat.</li> </ol>	<ol style="list-style-type: none"> <li>1. Se tabellen över munstycken för rätt munstycke i förhållande till spruthastigheten.</li> <li>2. Utför en flödeskalibrering och en hastighetskalibrering.</li> </ol>

# Scheman



**Flow Diagram—Sprayer**  
**Model No. 41188**  
 Sheet 1 of 1 | DWG 125-0698 | Rev B

**Sprutschemsschema (Rev. DWG 125-0698 Rev B)**

G028078

g028078

## Integritetsmeddelande för EES/Storbritannien

### Hur Toro använder dina personuppgifter

The Toro Company ("Toro") respekterar din integritet. När du köper våra produkter kan vi komma att samla in vissa personuppgifter om dig, antingen direkt från dig eller via din lokala Toro-återförsäljare. Toro använder dessa uppgifter för att uppfylla avtalsenliga skyldigheter såsom att registrera din garanti, behandla dina garantianspråk eller för att kontakta dig i händelse av att en produkt måste återkallas samt för legitima affärsändamål såsom att mäta kundnöjdhet, förbättra våra produkter eller förse dig med produktinformation som kan vara av intresse. Toro kan vidarebefordra uppgifterna till våra dotterbolag, närstående bolag, återförsäljare eller andra affärspartner i samband med dessa aktiviteter. Vi kan även vidarebefordra personuppgifter när det krävs enligt lag eller i samband med försäljning, köp eller sammanslagning av ett företag. Vi säljer aldrig dina personuppgifter till något annat företag i marknadsföringssyfte.

### Kvarhållande av personuppgifter

Toro kvarhåller dina personuppgifter så länge det är relevant för ovan nämnda syften och i enlighet med gällande lagstiftning. Kontakta [legal@toro.com](mailto:legal@toro.com) för mer information om tillämpliga kvarhållandeperioder.

### Toros säkerhetsengagemang

Dina personuppgifter kan komma att behandlas i USA eller i något annat land som kanske har mindre strikta dataskyddslagar än landet där du är bofast. Närhelst vi överför dina uppgifter utanför landet där du är bofast kommer vi att tillämpa de åtgärder som krävs juridiskt för att säkerställa att lämpliga säkerhetsåtgärder tillämpas för att skydda dina uppgifter samt säkerställa att uppgifterna behandlas på ett säkert sätt.

### Åtkomst och korrigering

Du kan ha rätt att korrigera eller granska dina personuppgifter samt neka eller begränsa behandling av dina personuppgifter. Om du vill göra detta ska du kontakta oss via e-post på [legal@toro.com](mailto:legal@toro.com). Om du har några frågor angående hur Toro har hanterat dina uppgifter uppmanar vi dig att ta upp detta direkt med oss. Observera att personer som är bosatta i Europa har rätt att föra klagan via sina lokala dataskyddsmyndigheter.

# Delstaten Kaliforniens Proposition 65-varningsinformation

## Vad är det här för varning?

Du kanske ser en produkt till salu som har en varningsetikett enligt följande:



**WARNING: Cancer och fortplantningsskador – [www.p65Warnings.ca.gov](http://www.p65Warnings.ca.gov).**

## Vad är Prop 65?

Prop 65 omfattar alla företag som är verksamma i Kalifornien, som säljer produkter i Kalifornien eller som tillverkar produkter som kanske kommer att säljas i eller föras in i Kalifornien. Prop 65 kräver att Kaliforniens guvernör ska publicera och uppdatera en lista med kemikalier som är kända för att orsaka cancer, fosterskador och/eller andra fortplantningsskador. Listan, som uppdateras årligen, inkluderar hundratals kemikalier som återfinns i många vardagliga bruksföremål. Syftet med Prop 65 är att informera allmänheten om exponering för dessa kemikalier.

Prop 65 förbjuder inte försäljning av produkter som innehåller dessa kemikalier, men varningar krävs på alla produkter och förpackningar samt på all produktdokumentation. En Prop 65-varning betyder dock inte att en produkt strider mot några produktsäkerhetsstandarder eller -krav. Kaliforniens myndigheter har klargjort att en Prop 65-varning "inte är detsamma som ett myndighetsbeslut om att en produkt är säker eller osäker". Många av dessa kemikalier har använts i vardagliga produkter i årtal utan dokumenterad fara. Mer information finns på <https://oag.ca.gov/prop65/faqs-view-all>.

En Prop 65-varning betyder att ett företag antingen har (1) utvärderat exponeringsrisken och kommit fram till att den överskrider nivån för "försumbar nivå", eller (2) har valt att ge en varning baserat på vetenskapen om förekomst av listade kemikalier utan att försöka utvärdera exponeringsrisken.

## Gäller denna lag överallt?

Prop 65-varningar krävs endast enligt kalifornisk lag. Dessa varningar kan ses i ett stort antal olika sammanhang i Kalifornien, inklusive men inte begränsat till restauranger, mataffärer, hotell, skolor och sjukhus, och på ett stort antal olika produkter. Vissa e-butiker och postorderföretag anger dessutom Prop 65-varningar på sina webbplatser eller i sina kataloger.

## Hur skiljer sig de kaliforniska varningarna från nationella gränsvärden?

Prop 65-standarder är ofta strängare än nationella och internationella standarder. Det finns diverse substanser som kräver en Prop 65-varning vid nivåer som är mycket lägre än de nationella åtgärdsgränserna. Prop 65-nivån för blyvarningar är t.ex. 0,5 µg/dag, vilket är betydligt lägre än den nationella och internationella nivån.

## Varför finns inte varningen på alla liknande produkter?

- Produkter som säljs i Kalifornien kräver Prop 65-märkning medan liknande produkter som säljs någon annanstans inte gör det.
- Om ett företag har varit inblandat i en rättsprocess om Prop 65 och när en förlikning kan förlikningen kräva att Prop 65-varningar anges för dess produkter, medan andra företag som tillverkar liknande produkter kanske inte har några sådana krav.
- Tillämpningen av Prop 65 är inkonsekvent.
- Företag kan välja att inte ange varningar om de har kommit fram till att de enligt Prop 65 inte behöver göra det. Även om en produkt saknar varning behöver inte det betyda att produkten inte innehåller de listade kemikalierna i ungefär samma omfattning.

## Varför inkluderar Toro denna varning?

Toro har valt att förse konsumenter med så mycket information som möjligt så att de kan fatta väl grundade beslut om de produkter de köper och använder. Eftersom exponeringsgränskrav inte angetts för alla listade kemikalier tillhandahåller Toro i vissa fall varningar baserat på vetenskapen om förekomst av en eller flera angivna kemikalier utan att försöka utvärdera exponeringsnivån. Trots att Toro-produkternas exponeringsrisk kan anses vara försumbar, eller med god marginal ligga inom gränserna för "försumbar risk", har Toro valt att ange Prop 65-varningarna. Om vi inte anger dessa varningar kan Toro åtalas av den kaliforniska staten eller av privatpersoner som vill verkställa Prop 65, vilket kan leda till allvarliga påföljder.



## Toros garanti

Två års eller 1 500 körtimmars begränsad garanti

### Fel och produkter som omfattas

The Toro Company garanterar att din Toro-produkt ("produkten") är utan material- och tillverkningsfel i två år eller 1 500 arbetstimmar\*, beroende på vilket som inträffar först. Den här garantin gäller för alla produkter förutom luftare (och för dem finns det separata garantiförklaringar). Om ett fel som omfattas av garantin föreligger, kommer vi att reparera produkten utan kostnad. Detta omfattar feldiagnos, utförande av arbetet, reservdelar och transport. Denna garanti börjar gälla det datum då produkten levereras till den ursprungliga köparen i återförsäljarledet. \* Produkten är försedd med en timmätare.

### Anvisningar för garantiservice

Du är ansvarig för att meddela produkt-distributören eller den auktoriserade återförsäljaren som du köpte produkten av så snart du tror att ett fel som omfattas av garantin föreligger. Om du behöver hjälp med att hitta en produkt-distributör eller auktoriserad återförsäljare, eller om du har några frågor som rör dina rättigheter och skyldigheter beträffande garantin, kan du kontakta oss på:

Toro Commercial Products Service Department  
8111 Lyndale Avenue South  
Bloomington, MN 55420-1196 USA

+1-952-888-8801 eller +1-800-952-2740  
E-post: [commercial.warranty@toro.com](mailto:commercial.warranty@toro.com)

### Ägarens ansvar

Som ägare till produkten är du ansvarig för att utföra det underhåll och de justeringar som krävs i enlighet med anvisningarna i *bruksanvisningen*. Reparationer för produktproblem som orsakas av underlåtenhet att utföra nödvändigt underhåll och nödvändiga justeringar omfattas ej av denna garanti.

### Produkter och fel som inte omfattas

Det är inte alla produkt- eller funktionsfel som kan inträffa under garantiperioden som beror på material- eller tillverkningsfel. Den här garantin omfattar inte följande:

- Produktfel som orsakats av att andra reservdelar än Toro-originaldelar har använts eller av att extra, modifierade tillbehör och produkter som inte har tillverkats av Toro har monterats och använts.
- Produktfel som orsakas av underlåtenhet att utföra det underhåll och/eller de justeringar som rekommenderas.
- Produktfel som orsakas av felaktig, slarvig eller vårdslös användning av produkten.
- Delar som inte är defekta men som förbrukats av användning. Exempel på delar som förbrukas eller slits ut vid normal användning av produkten omfattar, men är inte begränsat till, bromsklossar, bromsbelägg, lamellbelägg, knivar, cylindrar, valsar och lager (tätade eller smörjbara), understäl, tändstift, svänghjul och svänghjulslager, däck, filter, remmar samt vissa sprutkomponenter som membran, munstycken, flödesmätare och backventiler.
- Fel som orsakats av yttre påverkan, inklusive men inte begränsat till, väder, förvaringsomständigheter, föroreningar eller bruk av ej godkända bränslen, kylvätskor, smörjmedel, tillsatser, gödningsmedel, vatten eller kemikalier.
- Fel eller problem med prestandan på grund av att bränslen (t.ex. bensin, diesel eller biodiesel) som inte uppfyller respektive industristandarder har använts.
- Normalt förekommande buller, vibrationer, slitage och försämringar. Normalt slitage omfattar, men är inte begränsat till, skador på säten till följd av slitage eller nötning, slitage på målade ytor, repor på dekalerna eller fönster.

### Andra länder än USA och Kanada

Kunder som har köpt Toro-produkter som exporterats från USA eller Kanada ska kontakta sin Toro-distributör (återförsäljare) för att få garantipolicy för sitt eget land eller sin provins eller stat. Om du av någon anledning är missnöjd med din distributörs service eller har svårt att få garantiupplysningar kontaktar du ditt närmaste auktoriserade Toro-servicecenter.

### Reservdelar

Reservdelar som planeras att bytas ut i förbindelse med nödvändigt underhåll omfattas endast av garantin under perioden fram till den planerade tidpunkten för utbytet av delen. Delar som byts ut i enlighet med den här garantin omfattas av garantin under hela den återstående produktgarantin och tillfaller Toro. Toro fattar det slutliga beslutet om huruvida en befintlig del eller enhet ska repareras eller bytas ut. Toro har rätt att använda omarbetade reservdelar vid garantireparationer.

### Garanti för djupurladdnings- och litiumjonbatterier

Djupurladdnings- och litiumjonbatterier har en total livslängd på ett visst antal kilowattimmar. Användnings-, laddnings- och underhållstekniker kan förlänga eller minska den totala batterilivslängden. I och med att batterierna i produkten används minskar gradvis mängden användbart arbete mellan laddningsintervallerna tills dess att batteriet är helt urladdat. Ansvaret för att ersätta urladdade batterier, på grund av normal användning, faller på produktens ägare. Obs! (Endast litiumjonbatteri): Se batterigarantin för ytterligare information.

### Livstidsgaranti för vevaxeln (endast ProStripe 02657-modeller)

ProStripe-modellen som är utrustad med en Toro-friktions-skiva och en vevsäker knivbromsokoppling (montering med integrerad knivbromsokoppling + friktionskoppling) som originalutrustning, och som används av den ursprungliga köparen i enlighet med rekommenderade drifts- och underhållsprocedurer, omfattas av en livstidsgaranti mot böjning av motorns vevaxel. Maskiner med friktionsbröckor, knivbromsokopplingsenheter och andra sådana enheter omfattas inte av livstidsgarantin för vevaxeln.

### Ägaren bekostar underhållet

Den vanliga service som krävs för Toro-produkter omfattar bland annat att justera motorn, smörja, rengöra och polera maskinen, byta filter och kylvätska samt att utföra det underhåll som rekommenderas. Sådan service får ägaren själv bekosta.

### Allmänna villkor

Reparation av en auktoriserad Toro-distributör eller Toro-återförsäljare är den enda kompensation som du har rätt till under denna garanti.

**The Toro Company är inte ansvarigt för indirekta eller oförutsedda skador eller följdskador i samband med användningen av de Toro-produkter som omfattas av denna garanti. Detta inkluderar alla kostnader eller utgifter för att tillhandahålla ersättningsutrustning eller service under rimliga perioder med funktionsfel eller avsaknad av möjlighet av använda produkten medan reparationer som omfattas av garantin utförs. Med undantag för den emissionsgaranti som nämns nedan, och endast om denna är tillämplig, finns ingen annan uttrycklig garanti. Alla indirekta garantier i fråga om säljbarhet och användningslämplighet är begränsade till denna uttryckliga garantis varaktighet.**

I vissa stater är det inte tillåtet att undanta oförutsedda skador eller följdskador, eller tidsbegränsa en indirekt garantis varaktighet, och i dessa fall är det möjligt att ovanstående undantag och begränsningar inte gäller. Denna garanti ger dig specifika juridiska rättigheter, och du kan även ha andra rättigheter som varierar från stat till stat.

### Anmärkning om utsläppsgarantin

Produktens emissionskontrollsystem kan omfattas av en separat garanti som uppfyller de krav som fastställts av den amerikanska miljömyndigheten (Environmental Protection Agency, EPA) och/eller Kaliforniens luftskyddsmyndighet (California Air Resources Board, CARB). Tidsbegränsningarna som anges ovan är inte tillämpliga i fråga om garantin för emissionskontrollsystem. Se motorns garantiförklaring om utsläpps begränsning som medföljer produkten eller finns i motortillverkarens dokumentation.



**Count on it.**