

Kit de montagem do macaco

Cortador comercial de raio de viragem zero de descarga lateral ou descarga traseira

Modelo nº 144-1993

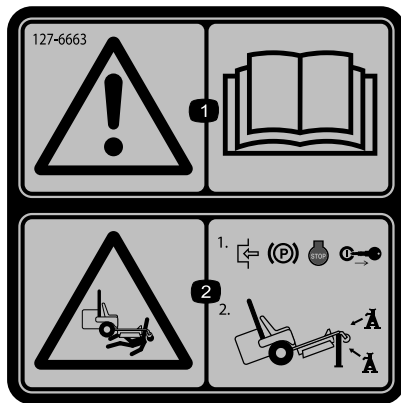
Instruções de instalação

Segurança

Autocolantes de segurança e de instruções



Os autocolantes de segurança e instruções estão facilmente visíveis para o operador e situam-se próximo das zonas de potencial perigo. Substitua todos os autocolantes danificados ou perdidos.



decal127-6663

127-6663

1. Aviso – leia o *Manual do utilizador*.
2. Risco de esmagamento – engate o travão de estacionamento, desligue o motor e retire a chave; suporte a máquina utilizando preguiças.



Instalação

Peças soltas

Utilize a tabela abaixo para verificar se todas as peças foram enviadas.

Descrição	Quantidade	Utilização
Nenhuma peça necessária	–	Preparação da máquina.
Montagem do macaco	1	Instalação da montagem do macaco.
Retentor	2	
Porca de bloqueio	2	
Placa de apoio	1	

Preparação da máquina

1. Estacione a máquina numa superfície nivelada.
2. Desengate o interruptor de controlo das lâminas.
3. Mova as alavancas de controlo de movimento para fora para a posição BLOQUEADAS EM PONTO MORTO.
4. Engate o travão de estacionamento.
5. Desligue o motor e retire a chave.

Instalação da montagem do macaco

Z Master® 2000 com um banco standard

Nota: Só é necessário 1 parafuso para este procedimento; elimine o outro parafuso.

1. Retire o painel do piso.
2. Retire o amortecedor do membro da travessa, como se mostra em [Figura 1](#).

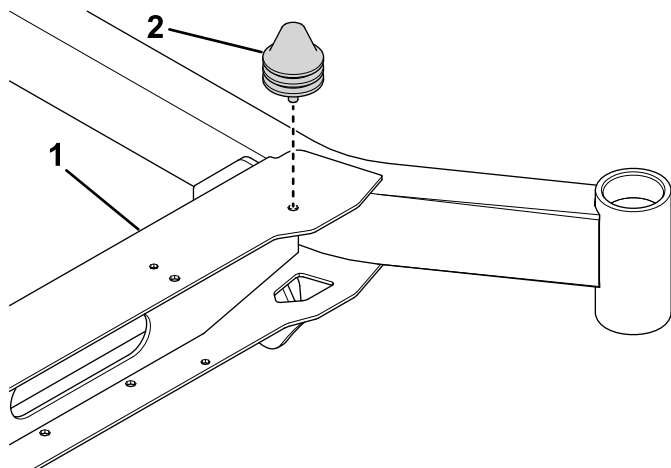


Figura 1

1. Membro da travessa 2. Amortecedor

3. Fixe o suporte do macaco à estrutura usando um parafuso, duas porcas de bloqueio, placa de suporte e o amortecedor previamente removido ([Figura 2](#)).

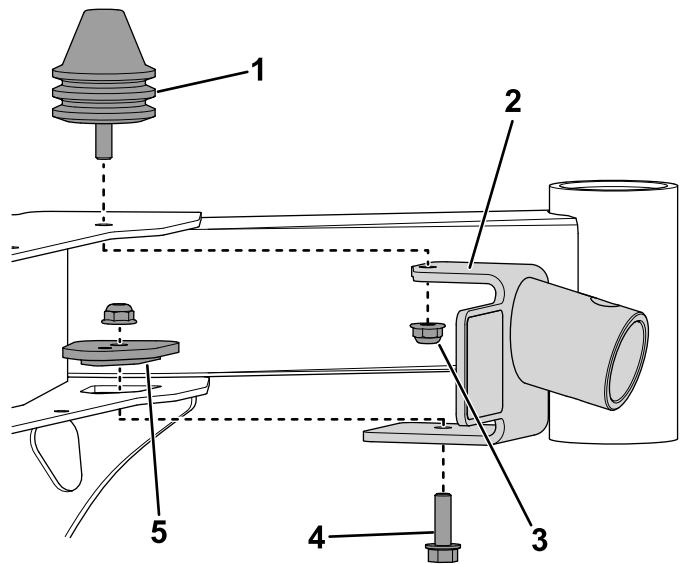


Figura 2

1. Amortecedor 4. Parafuso
2. Montagem do macaco 5. Placa de apoio
3. Porca de bloqueio (2)

4. Instalação do painel do piso.

Titan® Max ou Z Master® 2000 com banco com sistema de suspensão MyRide™

Fixe o suporte do macaco à estrutura utilizando os dois parafusos, duas porcas de bloqueio e a placa traseira (Figura 3).

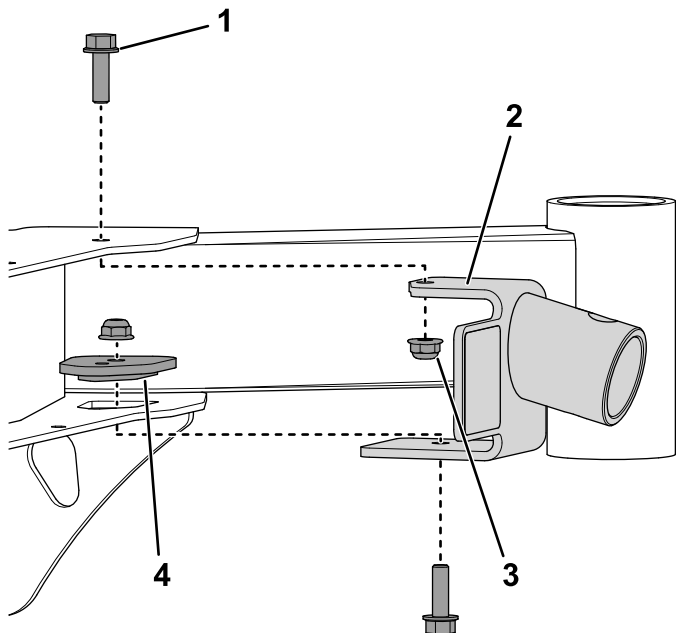


Figura 3

- | | |
|-----------------------|--------------------------|
| 1. Parafuso (2) | 3. Porca de bloqueio (2) |
| 2. Montagem do macaco | 4. Placa de apoio |

Funcionamento

Utilização da montagem do macaco

⚠ AVISO

A máquina pode cair em cima de alguém e causar ferimentos graves ou morte.

- Não mantenha a máquina elevada no macaco durante períodos de tempo prolongados.
- Utilize sempre um macaco numa superfície nivelada.
- Certifique-se de que o macaco está devidamente fixo na montagem do macaco utilizando o pino do macaco.
- Não confie apenas no macaco para suporte. Utilize bases de macaco adequadas ou suporte equivalente.
- Não monte nem desmonte o cortador com o macaco elevado.
- Antes de cada utilização, certifique-se de que o macaco e a montagem do macaco funcionam corretamente e que não existem sinais de danos.

Nota: Utilize apenas macaco aprovado pelo fabricante com classificação de 907 kg ou capacidade de elevação superior com a montagem do macaco.

1. Estacione a máquina numa superfície nivelada, desengate interruptor de controlo das lâminas, desloque as alavancas de controlo do movimento para fora para a posição PONTO MORTO e engate o travão de estacionamento.
2. Desligue o motor, retire a chave, espere até todas as peça móveis pararem e só depois saia da posição de operação.
3. Ligue o macaco à montagem do macaco utilizando o pino do macaco (Figura 4).

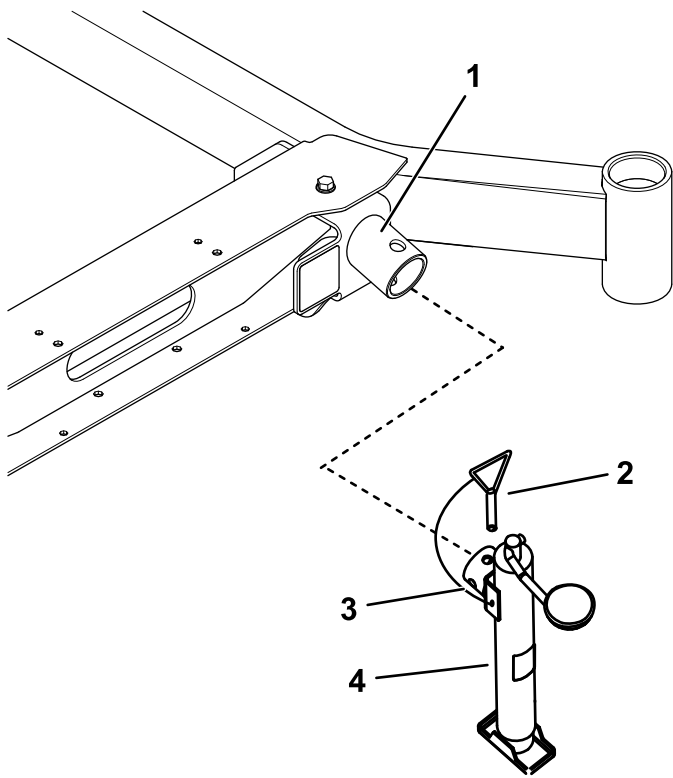


Figura 4

g388412

- | | |
|-----------------------|-------------------|
| 1. Montagem do macaco | 3. Tubo do macaco |
| 2. Pino do macaco | 4. Macaco |

4. Utilize o macaco para elevar a máquina até à altura desejada.

⚠ AVISO

Elevar a máquina pode fazer com que o combustível derrame. O combustível é extremamente inflamável e explosivo.

- **Verifique se existe alguma fuga de combustível antes de realizar a manutenção.**
 - **Se notar uma fuga de combustível, desça imediatamente a máquina e drene o combustível e limpe o derrame.**
5. Suporte a máquina com preguiças; consulte o *Manual do utilizador* da máquina sobre a colocação das preguiças.
6. Quando concluir, utilize o macaco para descer a máquina e, em seguida, remova o macaco.

Nota: Não opere a máquina com o macaco instalado.