

# Emelőkonzol-készlet

Nulla fordulósugarú, oldalsó vagy hátsó kidobású fűnyíró traktor

Modellsz. 144-1993

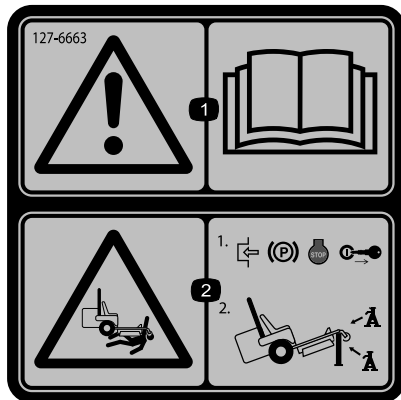
Üzembeállítási utasítások

## Biztonság

### Biztonsági és tájékoztató címkek



A biztonságra figyelmeztető matricák és utasítások a kezelő által jól látható helyen, a potenciális veszélyforrás közelében találhatók. A sérült vagy hiányzó matricát cserélje, illetve pótolja.



decal127-6663

**127-6663**

1. Figyelmeztetés – olvassa el a *kezelői kézikönyvet*.
2. Zúzódás veszélye – húzza be a rögzítőféket, állítsa le a motort és vegye ki az indítókulcsot; támassza alá a gépet bakokkal.



# Üzembeállítás

## Mellékelt alkatrészek

Használja az alábbi táblázatot, hogy megállapítsa, valamennyi alkatrész leszállításra került-e.

Megnevezés	Mennyiség	Alkalmazás
Nincs szükség alkatrésze	–	A gép előkészítése
Emelőkonzol	1	Az emelőkonzol felszerelése.
Csavar	2	
Önbiztosító anya	2	
Támasztólemez	1	

## A gép előkészítése

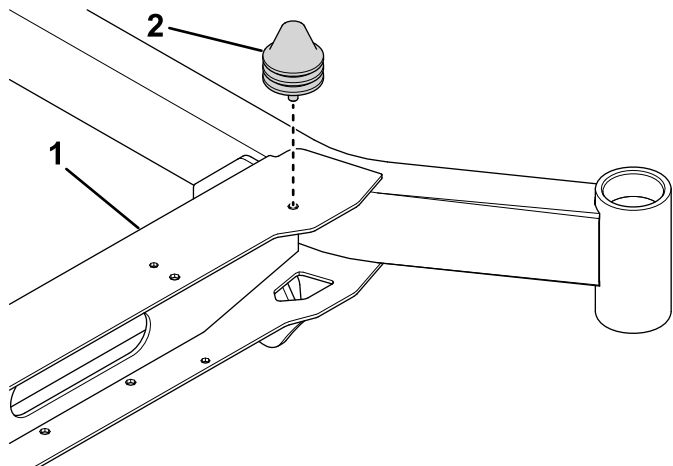
1. Parkolja le a gépet sík talajon.
2. Kapcsolja ki a kések kapcsolóját.
3. Állítsa SEMLEGES-RETESZELT helyzetbe a haladásvezérlő karokat.
4. Húzza be a rögzítőféket.
5. Állítsa le a motort, és vegye ki az indítókulcsot.

## Az emelőkonzol felszerelése

### Z Master® 2000 normál ülésel

**Megjegyzés:** Az eljáráshoz csak 1 csavarra lesz szüksége; a másik csavart selejtezheti.

1. Távolítsa el a padlólemez.
2. Távolítsa el az ütközőt a kereszttartóból, lásd: [Ábra 1](#).



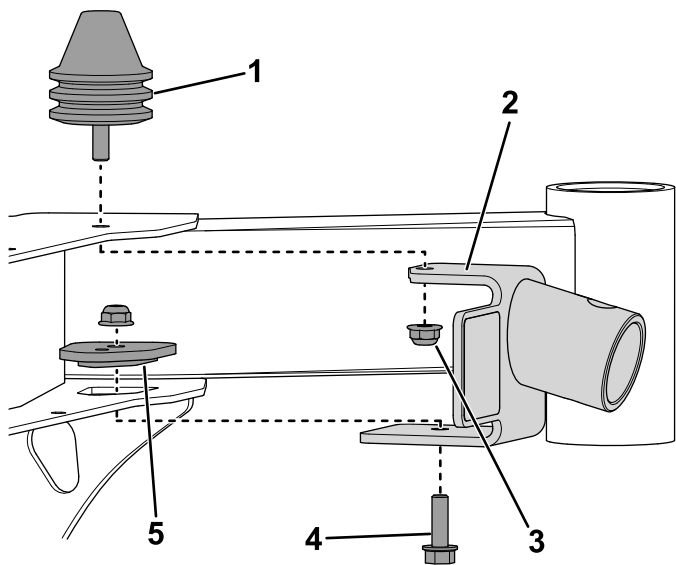
Ábra 1

g388353

1. Kereszttartó

2. Ütköző

3. Szerelje fel az emelőkonzolt a vázra az 1 csavar, 2 önbiztosító anya, a támasztólemez és a korábban eltávolított ütköző segítségével ([Ábra 2](#)).



Ábra 2

g388365

1. Ütköző

4. Csavar

2. Emelőkonzol

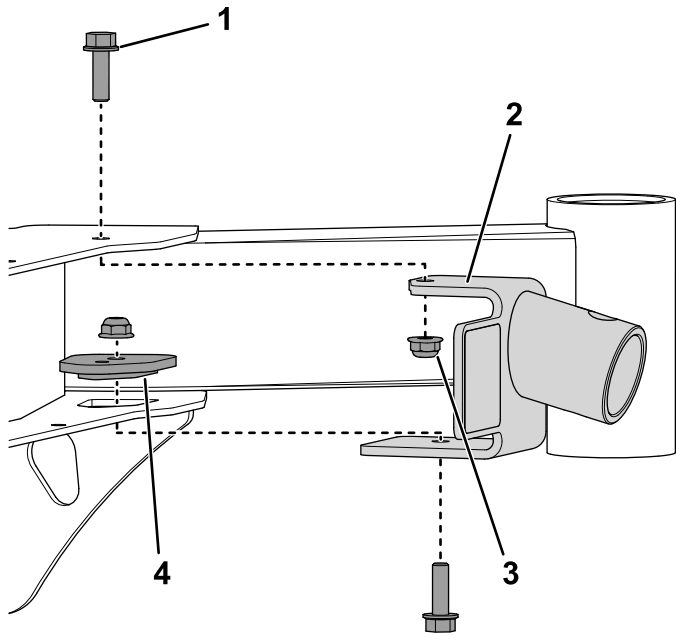
5. Támasztólemez

3. Önbiztosító anya (2)

4. Szerelje fel a padlólemez.

# Titan® Max vagy Z Master® 2000 MyRide™ felfüggesztési rendszerű ülésel

Szerelje fel az emelőkonzolt a vázra a 2 csavar, 2 önbiztosító anyá és a támasztólemez segítségével (Ábra 3).



Ábra 3

g388367

- |                |                         |
|----------------|-------------------------|
| 1. Csavar (2)  | 3. Önbiztosító anyá (2) |
| 2. Emelőkonzol | 4. Támasztólemez        |

## Üzemeltetés

### Az emelőkonzol használata

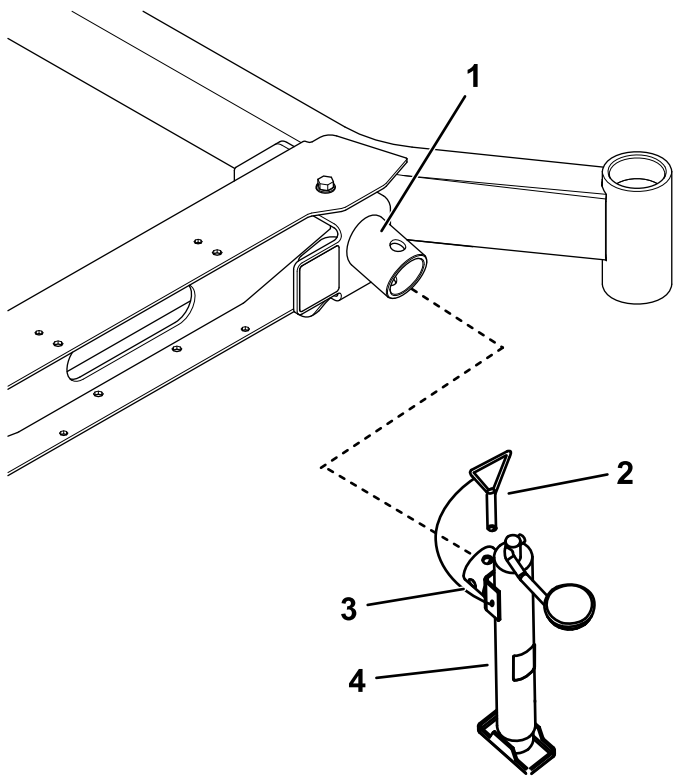
#### ⚠ FIGYELMEZTETÉS

A gép ráeshet valakire, és súlyos, akár halálos sérülést is okozhat.

- A gép ne legyen hosszan az emelőn megemelve.
- Az emelőt mindig vízszintes felületen használja.
- Győződjön meg arról, hogy az emelő az emelőcsappal megfelelően rögzül az emelőkonzolhoz.
- Ne hagyatkozzon kizárólag az emelőre alátámasztásként. Használjon megfelelő emelőállványt vagy ennek megfelelő alátámasztást.
- Ne emelővel felemelt helyzetben szerelje fel vagy le a gépről a nyíróasztalt.
- Minden használat előtt ellenőrizze az emelő és az emelőkonzol megfelelő üzemállapotát és épségét.

**Megjegyzés:** Az emelőkonzollal csak gyártó által jóváhagyott, 907 kg vagy nagyobb teherbírású emelőt használjon.

1. Parkolja le a gépet sík talajon, kapcsolja ki a késkapcsolót, állítsa a haladásvezérlő karokat SEMLEGES helyzetbe, és húzza be a rögzítőféket.
2. Állítsa le a motort, vegye ki az indítókulcsot, és várja meg, amíg az összes mozgó alkatrész leáll, csak ezután hagyja el a kezelőülést.
3. Kapcsolja az emelőt az emelőkonzolhoz emelőcsap segítségével (Ábra 4).



g388412

Ábra 4

- |                |             |
|----------------|-------------|
| 1. Emelőkonzol | 3. Emelőcső |
| 2. Emelőcsap   | 4. Emelő    |

- Emelje a gépet az emelő segítségével a kívánt magasságba.

### **▲ FIGYELMEZTETÉS**

**A gép megemelése az üzemanyag szivárgását okozhatja. Az üzemanyag rendkívül gyúlékony és robbanásveszélyes.**

- A karbantartás megkezdése előtt ellenőrizze, hogy nincs-e üzemanyag-szivárgás.**
  - Ha üzemanyag-szivárgást lát, azonnal eressze le a gépet, ürítse le az üzemanyagot és törölje fel a kiszivárgott részét.**
- Támassza alá a gépet emelőállványokkal; az emelőállványok elhelyezésének tekintetében lásd a gép *kezelői kézikönyvét*.
  - Ha végzett, az emelővel eressze le a gépet, majd távolítsa el az emelőt.

**Megjegyzés:** Ne működtesse a gépet, amíg rajta van az emelő.