



Count on it.

Manualul utilizatorului

**Tractoraș de tuns iarba
TimeCutter® ZS 4200T**

Nr. model 74687—Nr. serie 410150000 și Sus



Produsul respectă toate directivele europene relevante; pentru detalii, consultați Declarația de conformitate (DOC) separată specifică produsului.

Cuplul brut sau net: Cuplul brut sau net al acestui motor a fost evaluat în laborator de producătorul motorului în conformitate cu SAE (Society of Automotive Engineers) J1940 sau J2723. Deoarece sunt configurate pentru a îndeplini cerințele de siguranță, emisii și operare, cuplul real al motorului în cazul acestei clase de mașini de tuns iarba poate fi semnificativ mai redus. Vă rugăm să consultați informațiile producătorului motorului incluse în volumul de livrare al mainii.

Accesați www.Toro.com pentru specificațiile modelului dumneavoastră.

Important: Dacă utilizai această maină la peste 1500 m pentru o perioadă continuă, asigurați-vă că a fost instalat setul de mare altitudine astfel încât motorul să respecte reglementările Consiliului statului California privind resursele aeriene (CARB)/Ageniei pentru protecția mediului din SUA (EPA) referitoare la emisii. Setul de mare altitudine crește performanța motorului, prevenind ancrasarea bujiei, pornirea greoaie și creșterea emisiilor. După instalarea setului, pe maină se va atașa eticheta pentru mare altitudine alături de autocolantul cu numărul de serie. Contactați orice furnizor de servicii autorizat Toro pentru a obține setul și eticheta pentru mare altitudine potrivite mainii dumneavoastră. Pentru a localiza un furnizor convenabil pentru dumneavoastră, accesați site-ul web la www.Toro.com sau contactați departamentul Servicii Clienți Toro la numărul/numerele listate în declarația dumneavoastră de garanție pentru controlul emisiilor.

Îndepărtați setul de la motor și restabiliți motorul la configurația originală din fabrică atunci când utilizați motorul la o altitudine mai mică de 1500 m. Nu utilizați la altitudini mici un motor care a fost modificat pentru altitudine mare, deoarece acest lucru poate duce la supraîncălzirea și defectarea motorului.

În cazul în care nu sunteți siguri dacă maina a fost modificată pentru altitudini mari, căutați următoarea etichetă.

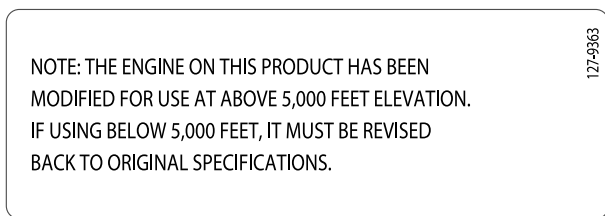


Figura 3

decal127-9363

Introducere

Această maină de tuns iarba cu lamă rotativă este proiectată pentru a fi utilizată de proprietarii de reedine pentru aplicații rezidențiale. A fost proiectată în primul rând pentru tăierea ierbii de pe gazoane bine întreținute. Utilizarea acestui produs în alte scopuri decât cele intenționate poate fi periculoasă pentru dumneavoastră și pentru alte persoane.

Citiți cu atenție aceste informații pentru a învăța modul corespunzător de utilizare și întreținere a produsului și pentru a evita rănirea și deteriorarea acestuia. Aveți responsabilitatea de a utiliza produsul în mod corespunzător și sigur.

Vizitați site-ul www.Toro.com pentru siguranța produsului și materiale de instruire privind utilizarea, informații privind accesoriile, ajutor la căutarea unui distribuitor sau pentru înregistrarea produsului.

De fiecare dată când aveți nevoie de servicii, piese originale Toro sau informații suplimentare, contactați un furnizor de servicii autorizat sau departamentul Servicii Clienți Toro și pregătiți numerele de model sau de serie ale produsului. Figura 1 identifică locația numerelor de model sau de serie pe produs. Scrieți numerele în spațiul furnizat.

Important: Puteți scana codul QR de pe autocolantul cu numărul de serie (dacă este disponibil) cu ajutorul unui dispozitiv mobil pentru a accesa date despre garanție, piese și alte informații despre produs.

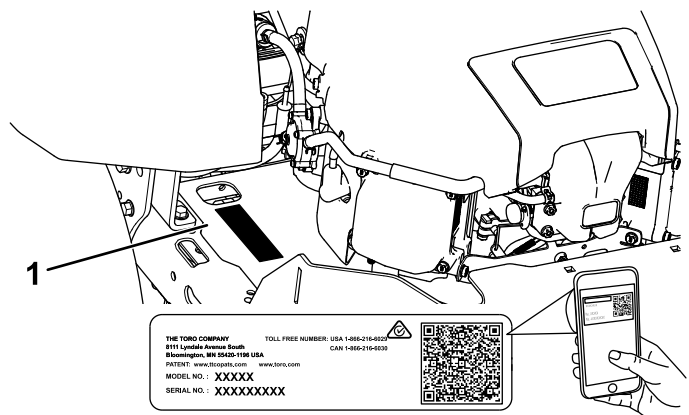


Figura 1
Sub scaun

1. Locația numerelor de model și de serie

Scrieți modelul și numerele de serie în spațiul de mai jos:

Nr. model _____
Nr. serie _____

Acest manual utilizează 2 cuvinte pentru a evidenția informațiile. **Important** atrage atenția asupra informațiilor mecanice speciale și **Notă** accentuează informațiile generale care necesită atenție specială.

Simbolul de alertă de siguranță (Figura 2) este prezent în acest manual și pe maină, pentru a identifica mesajele de siguranță importante pe care trebuie să le respectai pentru a evita accidentele. Acest simbol apare alături de cuvintele **Pericol**, **Avertisment** sau **Atenie**.

- **Pericol** indică o situație periculoasă iminentă care, dacă nu este evitată, **va** duce la deces sau vătămare gravă.
- **Pericol** indică o situație potențial periculoasă care, dacă nu este evitată, **poate** duce la deces sau vătămare gravă.
- **Atenie** indică o situație potențial periculoasă care, dacă nu este evitată, **poate** duce la vătămări ușoare sau moderate.



Figura 2

sa-black

1. Simbolul de alertă de siguranță

Cuprins

Siguranță în funcționare	4
Sigurana generală	4
Indicator pantă	5
Decal-uri instrucționale și de siguranță	6
Rezumat al produsului	9
Comenzi	10
Înainte de utilizare	11
Sigurana înainte de utilizare	11
Completarea nivelului de combustibil.....	12
Efectuarea operațiunilor zilnice de întreținere.....	13
Efectuarea rodajului pentru o maină nouă.....	13
Folosirea Sistemului de blocare de siguranță	13
Poziționarea scaunului	14
Reglarea manetelor de control al micării	14
Îndepărtarea capacului de evacuare pentru evacuare laterală	14

Montarea capacului de evacuare pentru mulcire	15
În timpul utilizării	16
Sigurana în timpul utilizării	16
Operarea Comutatorului de comandă pentru lamă al mainii de tuns iarba (PTO)	18
Utilizarea manetei de acceleraie	19
Utilizarea manetei de oc	19
Pornirea motorului	19
Oprirea motorului.....	20
Utilizarea manetelor de control al micării	20
Operarea mainii.....	20
Utilizarea sistemului de control Smart Speed™.....	21
Utilizarea evacuării laterale.....	22
Reglarea înălțimii de tăiere	22
Reglarea roților anti-scalp	23
Indicații de exploatare	23
După utilizare	24
Sigurana după utilizare	24
Curățarea mainii	24
Deplasarea mainii prin împingere cu mâna.....	25
Transportarea mainii.....	25
Întreținere	28
Siguranță în timpul întreinerii	28
Program(e) de întreținere recomandat(e)	29
Proceduri permanente	30
Eliberarea înveliului punii mainii de tuns iarba.....	30
Ridicarea mainii.....	30
Lubrifiere	31
Lubrifierea rulmenților.....	31
Întreținere motor	31
Măsurile de siguranță pentru motor	31
Lucrări de service pentru filtrul de aer.....	31
Lucrări de service cu privire la uleiul de motor.....	33
Service-ul bujiei	35
Curățarea sistemului de răcire	36
Întreținerea sistemului de carburant	37
Înlocuirea filtrului de combustibil în linie	37
Întreținerea sistemului electric	38
Siguranță privind sistemul electric.....	38
Lucrări de service pentru baterie	38
Service pentru siguranele fuzibile	39
Întreținerea sistemului de angrenaj	40
Verificarea presiunii din anvelope	40
Eliberarea frânei electrice	40
Reglarea direcției	40
Întreținerea bandei	41
Verificarea curelelor.....	41
Înlocuirea curelei mainii de tuns iarba	41
Întreținerea mainii de tuns iarba.....	42

Siguranță în funcționare

Această maină a fost proiectată în conformitate cu standardul EN ISO 5395:2013.

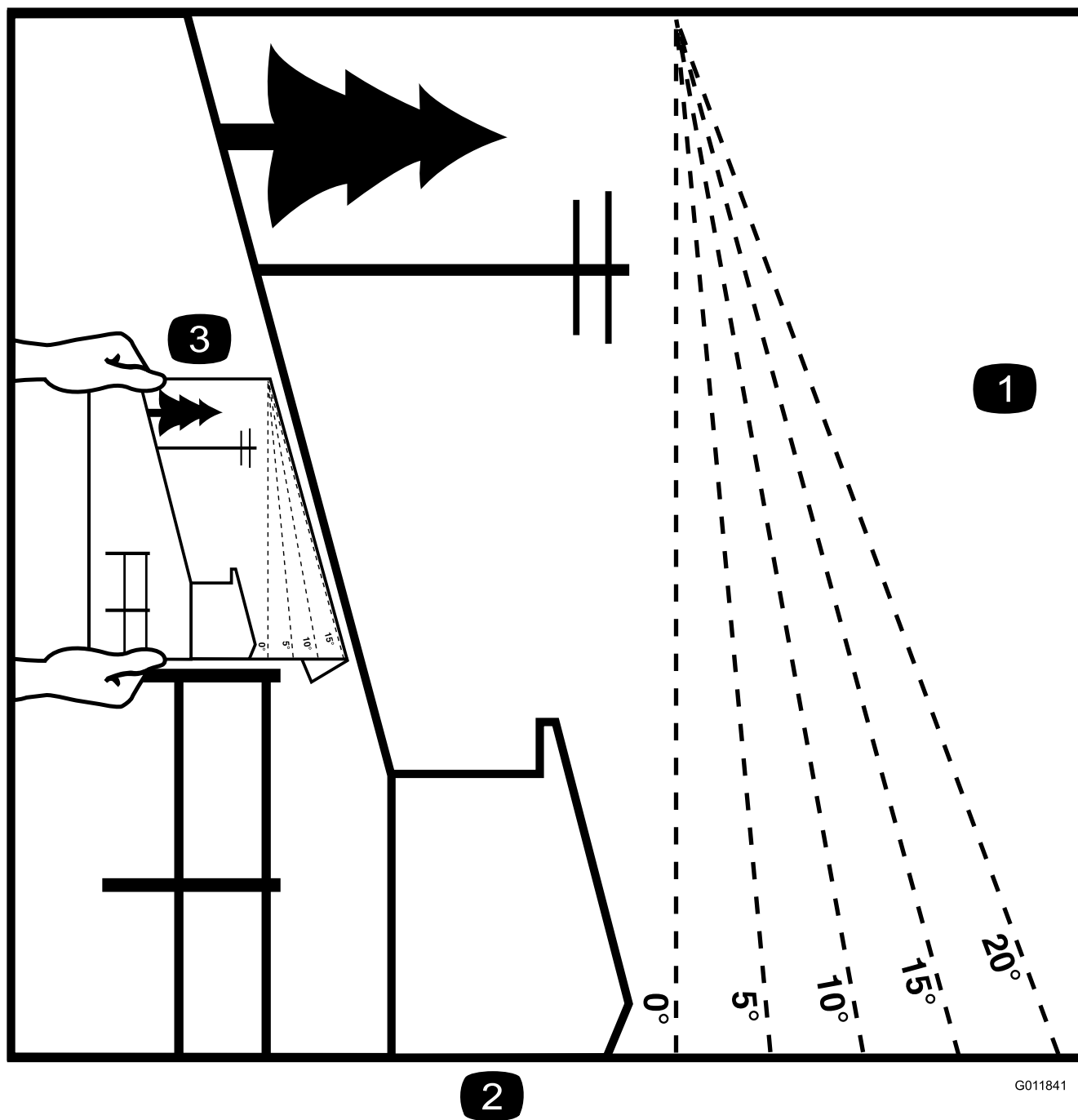
Sigurana generală

Acest produs poate provoca răni la nivelul mâinilor sau picioarelor și poate arunca obiecte. Respectați întotdeauna toate instrucțiunile de siguranță pentru a preveni rănirea gravă sau moartea.

- Trebuie să citiți și să înțelegeți conținutul acestui *Manual al operatorului* înainte de a porni motorul.
- unei trecătorii și copiii la distanță.
- Nu lăsați copii sau persoane neinstruite să utilizeze sau să efectueze lucrări de service asupra mașinii. Utilizarea mainii sau lucrările de service vor fi efectuate doar de persoane responsabile, instruite, familiarizate cu instrucțiunile și apte din punct de vedere fizic.
- Nu utilizați maina în apropierea punctelor de livrare, anurilor, terasamentelor, cursurilor de apă sau altor zone periculoase sau pe pante mai abrupte de 15°.
- Nu vă sprijiniți mâinile sau picioarele în apropierea componentelor aflate în micare.
- Nu utilizați maina fără ca toate apărătorile, întrerupătoarele de siguranță și celelalte dispozitive de protecție să fie montate și funcționale.
- Opriți motorul, scoateți cheia din contact și așteptați oprirea tuturor pieselor în micare înainte de a părăsi poziția operatorului. Lăsați maina să se răcească înainte de efectuarea lucrărilor de service, reglarea, alimentarea cu combustibil, curățarea sau depozitarea acesteia.

Măsurile de siguranță cu privire la lamă	42
Lucrări de service pentru lamele de tăiere.....	42
Asigurarea planeității punii mainii de tuns iarba.....	45
Demontarea punii mainii de tuns iarba	47
Montarea punii mainii de tuns iarba	48
Înlocuirea deflectorului pentru iarba	48
Curățare	49
Spălarea părții inferioare a punii mainii de tuns iarba	49
Eliminarea deeurilor.....	50
Depozitare	50
Depozitarea în siguranță.....	50
Curățarea și depozitarea	50
Depozitarea bateriei	51
Înlăturarea defecțiunilor	52
Scheme	55

Indicator pantă



2

G011841

g011841

Figura 4

Puteți copia această pagină pentru utilizare personală.

1. Înclinația maximă pentru care se poate utiliza mâna este de **15 grade**. Folosiți diagrama cu înclinaii pentru a stabili gradul de înclinare al dealurilor înainte de pornire. **Nu utilizați această mână pentru pante mai abrupte de 15 grade**. Pliai de-a lungul liniei corecte pentru corespondența cu gradul de înclinare recomandat.
2. Aliniați această margine cu o suprafață verticală, precum un copac, o clădire, un stâlp de gard, etc.
3. Exemplu privind modul de comparare a pantei cu marginea pliată

Decal-uri instrucționale și de siguranță



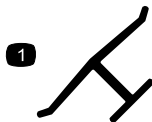
Instrucțiunile și autocolantele cu informații privind siguranța sunt ușor vizibile pentru operator și sunt amplasate lângă orice zonă cu potențial risc. Înlocuiți orice autocolant care este deteriorat sau lipsește.



Simboluri pentru baterie

Unele sau toate aceste simboluri se regăsesc pe bateria dumneavoastră.

- | | |
|---|---|
| 1. Pericol de explozie | 6. inei trecătorii la distanță față de baterie. |
| 2. Evitați incendiile, flăcările deschise sau fumatul | 7. Purtați protecție pentru ochi; gazele explozive pot cauza orbire și alte vătămări. |
| 3. Risc de arsuri chimice/lichid caustic | 8. Acidul bateriei poate cauza orbire sau arsuri grave. |
| 4. Purtați protecție pentru ochi. | 9. Clătii imediat ochii cu apă și solicitați ajutor medical de urgență. |
| 5. Citii <i>Manualul operatorului</i> . | 10. Conține plumb; nu eliminați |



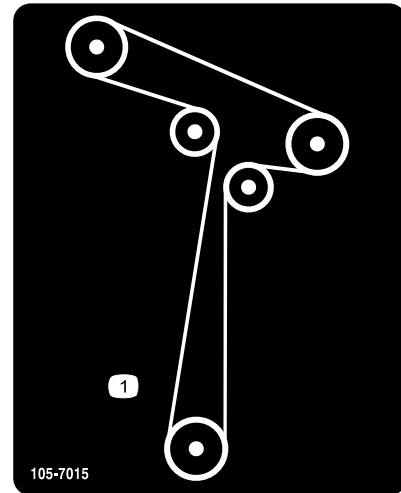
Marcajul producătorului

- Acest marcaj indică faptul că lama este identificată drept componentă fabricată de producătorul original al mainii.



93-7009

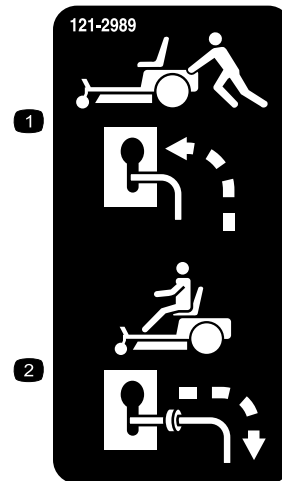
- Avertisment - nu utilizați maina cu deflectorul ridicat sau îndepărtat; păstrați deflectorul montat.
- Pericol de tăiere/desprindere a mâinilor sau picioarelor, lama mainii de tuns iarba – păstrați distanță față de piesele mobile.



105-7015

decal105-7015

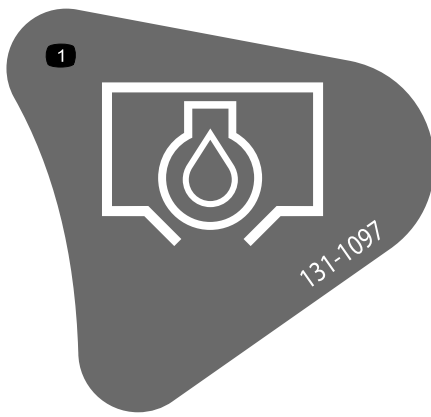
- Amplasarea curelei



121-2989

decal121-2989b

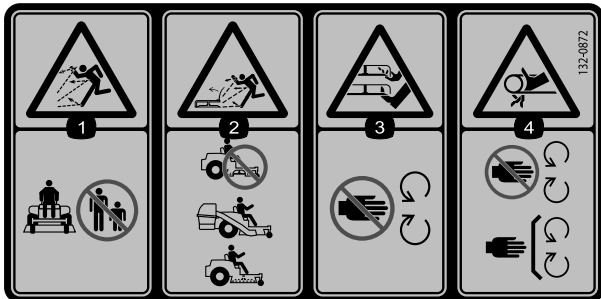
- Poziția manetei de bypass pentru împingerea mainii
- Poziția manetei de bypass pentru operarea mainii



131-1097

decal131-1097

1. Scurgere ulei

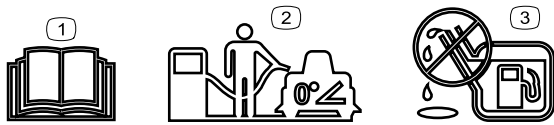


132-0872

decal132-0872

1. Pericol de aruncare a obiectelor - unei alte persoane la o distanță față de maină.
2. Pericol de obiecte proiectate, deflector ridicat - nu utilizați mașina cu puntea deschisă; folosiți un sistem de colectare sau un deflector.
3. Pericol de secționare a mâinilor sau picioarelor - păstrați distanță față de componentele în mișcare.
4. Pericol de prindere - păstrați distanță față de componentele în mișcare; lăsați toate apărătorile și protecțiile montate.

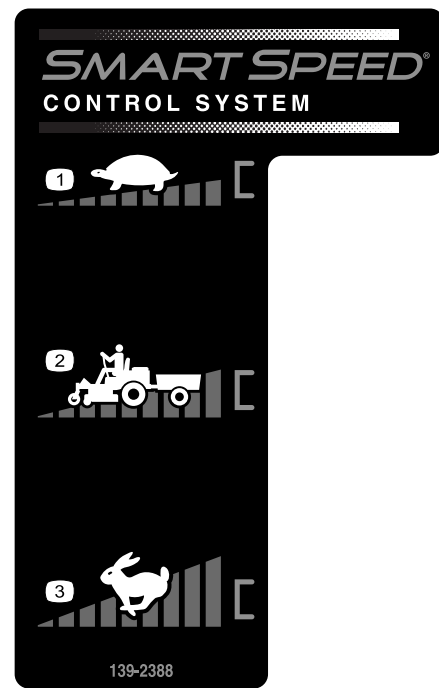
Autocolantul 138-6074 este montat în rezervorul de combustibil.



138-6074

decal138-2456

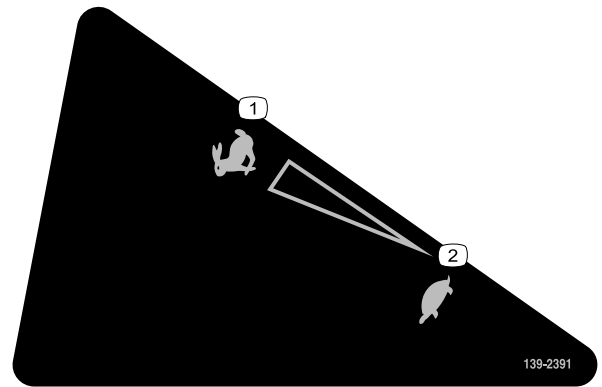
1. Citiți Manualul operatorului.
2. Parcați mașina pe o suprafață plană atunci când umpleți rezervorul de combustibil.
3. Nu umpleți excesiv rezervorul de combustibil.



139-2388

decal139-2388

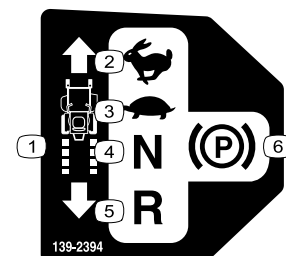
1. Lent
2. Transport
3. Rapid



139-2391

decal139-2391

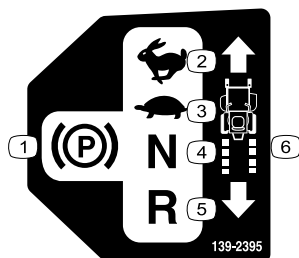
1. Rapid
2. Lent



139-2394

decal139-2394

1. Manete de traciune
2. Rapid
3. Lent
4. Neutru
5. Deplasare cu spatele
6. Frână de parcare



139-2395

decal139-2395

- | | |
|---------------------|-------------------------|
| 1. Frână de parcare | 4. Neutru |
| 2. Rapid | 5. Deplasare cu spatele |
| 3. Lent | 6. Manete de traciune |



140-2748

decal140-2748

WARNING: Cancer and Reproductive Harm - www.P65Warnings.ca.gov.
For more information, please visit www.tcoCAProp65.com

CALIFORNIA SPARK ARRESTER WARNING

Operation of this equipment may create sparks that can start fires around dry vegetation. A spark arrester may be required. The operator should contact local fire agencies for laws or regulations relating to fire prevention requirements.

142-5864

142-5864

decal142-5864



144-5288

decal144-5288

Notă: Această maină trece testul de stabilitate conform standardelor industriale în cadrul încercărilor statice laterale i longitudinale, la gradul de înclinare maxim recomandat indicat pe autocolant. Revizuiți instrucțiunile pentru utilizarea în pantă din *Manualul operatorului*, precum și condițiile în care se poate utiliza maina, pentru a stabili dacă puteți utiliza maina la momentul și la locul respectiv. Modificările de pe teren pot duce la o schimbare legată de utilizarea în pantă a mainii.

- | | |
|---|--|
| 1. Avertisment - citiți <i>Manualul operatorului</i> . | 4. Pericol de lovire - nu transportați persoane; priviți în spate atunci când vă deplasați în mararier. |
| 2. Pericol de tăiere/desprindere a degetelor sau mâinilor - păstrați distanță față de componentele în mișcare; lăsați toate apărătorile și protecțiile montate. | 5. Pericol de răsturnare - atunci când încărcați pe o remorcă, nu utilizați rampe duble; utilizați o singură rampă suficient de lată pentru maină; nu utilizați o rampă cu o pantă mai mare de 15°; urcați rampa în mararier și conduceți înainte la coborâre de pe rampă. |
| 3. Pericol de obiecte proiectate - țineți trecătorii la distanță; colectați orice reziduuri; păstrați deflectorul montat. | 6. Pericol de răsturnare - nu utilizați maina în apropierea pantelor abrupte sau pe pante mai mari de 15°; operați doar pe pante mai mici de 15°. |

Rezumat al produsului

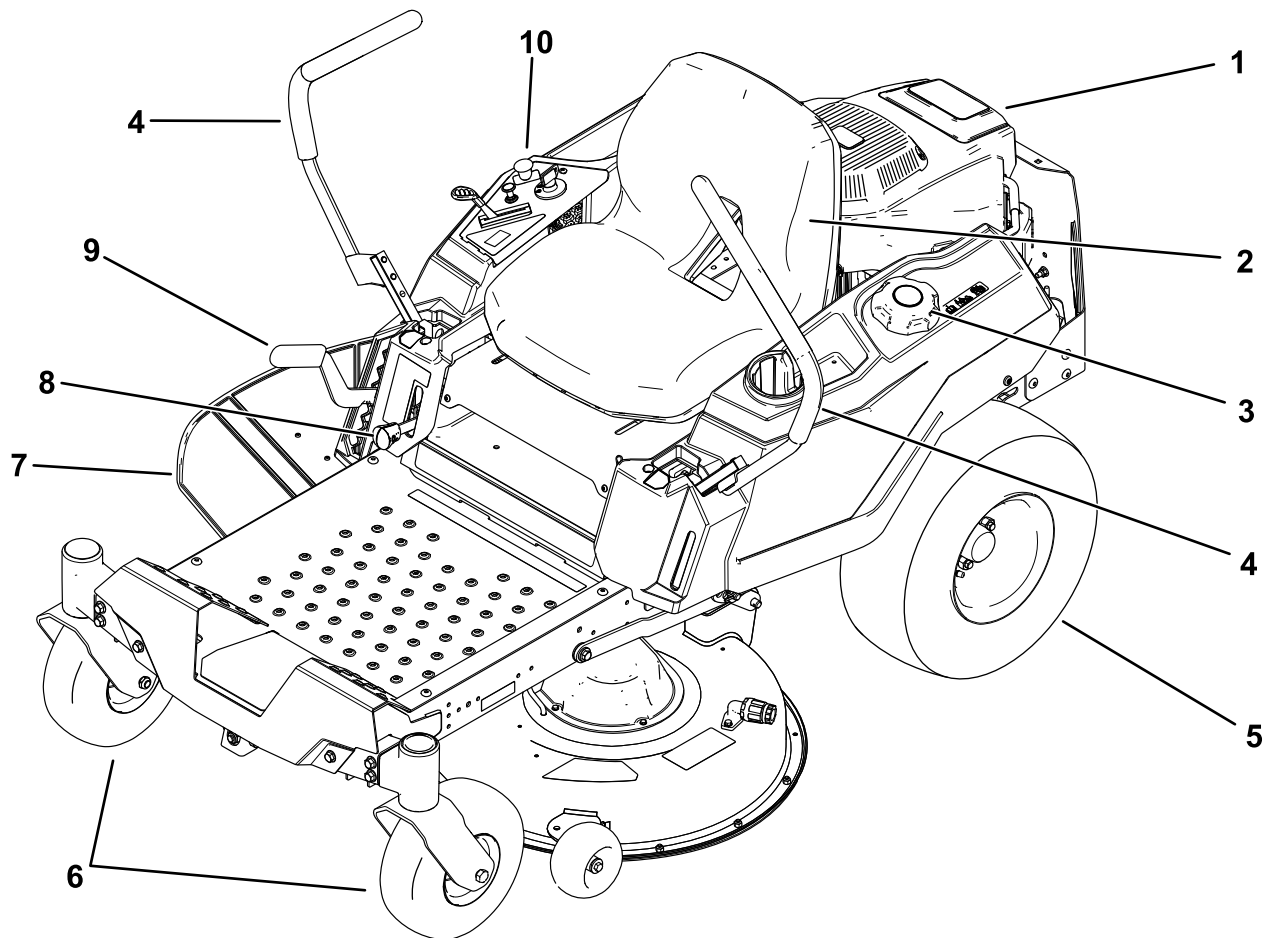


Figura 5

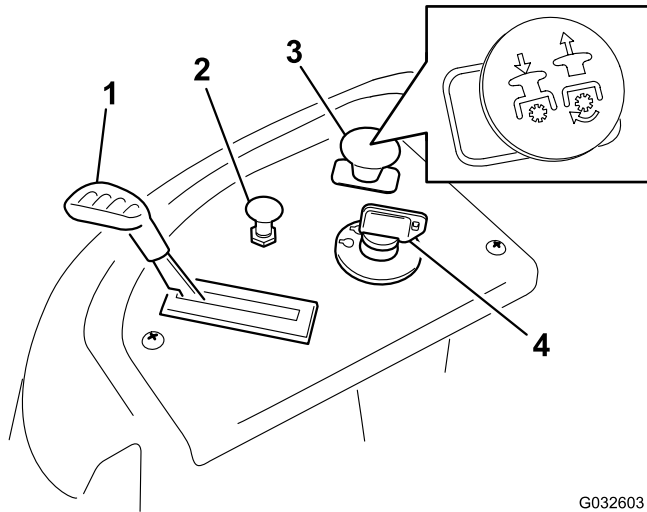
g293302

- | | | | |
|----------------------------------|---------------------------------|--------------------------------------|----------------------|
| 1. Motor | 4. Manete de control al micării | 7. Deflector | 10. Panou de comandă |
| 2. Scaun operator | 5. Roată motoare spate | 8. Manetă Smart Speed™ | |
| 3. Capac rezervor de combustibil | 6. Roi pivotante față | 9. Manetă pentru înălțimea de tăiere | |

Comenzi

Familiarizai-vă cu toate comenzile înainte de a porni motorul și de a utiliza mașina.

Panou de comandă



G032603
g032603

Figura 6

- | | |
|--------------------------|---|
| 1. Manetă de accelerație | 3. Comutator de comandă pentru lamă (priză de putere) |
| 2. Manetă oc | 4. Comutator de contact |

Comutator de contact

Comutatorul de contact utilizat pentru a porni și opri motorul are 3 poziții: OFF (OPRIRE), RUN (FUNCIONARE) și START (PORNIRE) (Figura 6).

Manetă de accelerație

Maneta de accelerație controlează turația motorului și are o setare continuu variabilă de la LENT la RAPID (Figura 6).

Manetă oc

Utilizai maneta de oc pentru a porni motorul atunci când este rece (Figura 6).

Comutator de comandă pentru lamă (priză de putere)

Comutatorul de comandă pentru lamă, reprezentat de simbolul pentru priză de putere (PTO), pornete și întrerupe alimentarea lamelor mainii de tuns iarba (Figura 6).

Manete de control al micării

Utilizai manetele de control al micării pentru a conduce mașina înainte, în marșier și pentru a vira în ambele sensuri (Figura 5).

Poziie de parcare

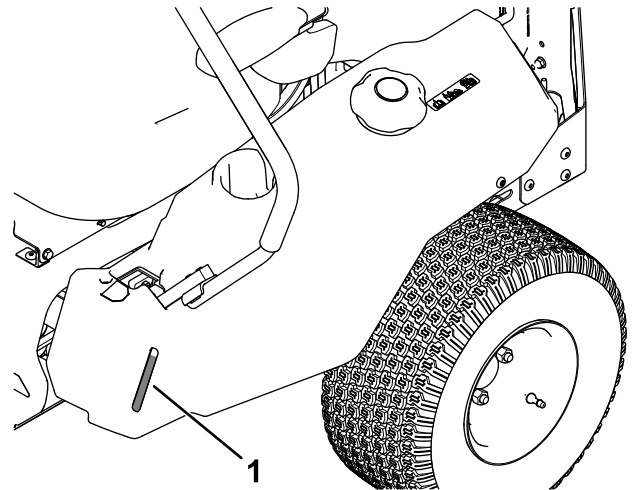
Deplasai manetele de control al micării din poziția centrală în poziția de PARCARE la ieșirea din mașină, pentru a cupla frâna electrică (Figura 25). Poziționați întotdeauna manetele de control al micării în poziția PARCARE atunci când opriți mașina sau o lăsați nesupravegheată.

Manetă sistem de control Smart Speed™

Maneta sistemului de control Smart Speed™, amplasată sub poziția de operare, vă oferă posibilitatea de a conduce mașina în 3 game de viteză - finisare, tractare și cosire (Figura 5).

Fereaștră pentru prezența combustibilului

Puteți utiliza fereaștră pentru combustibil, situată în partea stângă a mainii, pentru a verifica prezența combustibilului în rezervor (Figura 7).



g292100

Figura 7

1. Fereaștră pentru prezența combustibilului

Manetă pentru înălțimea de tăiere

Folosii maneta pentru înălțimea de tăiere pentru a coborî și a ridica puntea din poziția standard. Deplasarea manetei în sus (înspre dumneavoastră) ridică puntea de la sol, iar împingerea acesteia în jos (depărtându-se de dumneavoastră) coboară puntea către sol. Reglaj înălțimea de tăiere numai în timp ce maina nu este în micare (Figura 29).

Dispozitive de ataare/Accesorii

Pentru extinderea și îmbunătățirea performanțelor mainii este disponibilă o gamă de dispozitive de ataare și accesorii aprobate de Toro. Pentru lista dispozitivelor de ataare și a accesoriilor aprobate, contactai centrul de service local sau un distribuitor Toro autorizat sau accesezi www.Toro.com.

Pentru performanțe optime și utilizarea în siguranță a mainii, utilizezi exclusiv piese de schimb și accesorii originale Toro. Piese de schimb și accesorii de altă proveniență pot fi periculoase și pot anula garanția produsului.

Operare

Notă: Determinați partea stângă și dreaptă a mașinii din poziția de operare normală.

Înainte de utilizare

Sigurana înainte de utilizare

Sigurana generală

- Nu lăsați copii sau persoane neinstruite să utilizeze sau să efectueze lucrări de service asupra mașinii. Reglementările locale pot impune o limită de vârstă pentru utilizator. Proprietarul trebuie să asigure instruirea tuturor operatorilor și a mecanicilor.
- Inspectați zona în care veți utiliza maina și îndepărtați toate obiectele care ar putea obstruciona utilizarea mainii sau pe care maina le-ar putea proiecta.
- Familiarizați-vă cu utilizarea în siguranță a echipamentului, comenzile de operare și indicatoarele de siguranță.
- Asigurați-vă că toate comenzile de prezență a operatorului, întrerupătoarele de siguranță și protecțiile sunt montate și funcionează în mod corespunzător. Nu utilizați mașina decât dacă acestea funcionează corect.
- Opriți motorul, scoateți cheia din contact și așteptați oprirea tuturor pieselor în micare înainte de a părăsi poziția operatorului. Lăsați maina să se răcească înainte de efectuarea lucrărilor de service, reglarea, alimentarea cu combustibil, curățarea sau depozitarea acesteia.
- Înainte de a tunde iarba, inspectați maina pentru a vă asigura că ansamblurile de tăiere funcionează corespunzător.
- Evaluați terenul pentru a determina echipamentele adecvate și orice dispozitive de ataare și accesorii necesare funcționării corespunzătoare și sigure a mainii.
- Purtați îmbrăcăminte adecvată, inclusiv ochelari de protecție, pantaloni lungi, încălăminte solidă, antiderapantă și căști pentru protecția auzului. Strângeți la spate părul lung și nu purtați îmbrăcăminte largă sau bijuterii.
- Nu transportați persoane cu maina.
- Ineți trecătorii și animalele de companie la distanță de mașină în timpul operării. Opriți maina și dispozitivul (dispozitivele) de ataare dacă cineva intră în zonă.
- Nu utilizați maina decât dacă toate apărățile și dispozitivele de siguranță, cum ar fi deflectoarele și întregul dispozitiv de adunat iarba sunt montate

i funcționează corect. Înlocuieți piesele uzate sau deteriorate atunci când este necesar.

Măsuri de siguranță pentru combustibil

- Combustibilul este extrem de inflamabil și foarte exploziv. Un incendiu sau o explozie cauzată de combustibil vă poate cauza arsuri dumneavoastră și celor din jur și poate provoca pagube materiale.
 - Pentru a preveni aprinderea combustibilului din cauza unei încărcături electrostatice, scoateți mâna din camion sau de pe remorcă și alimentați-o pe sol, departe de toate vehiculele. Dacă acest lucru nu este posibil, așezați un recipient portabil de combustibil pe sol, departe de toate vehiculele, și umpleți-l; apoi alimentați mâna din recipientul de combustibil, mai degrabă decât de la duza dozatorului de combustibil.
 - Umpleți rezervorul de combustibil în aer liber, pe un teren plan, într-o zonă deschisă și când motorul este rece. Ștergeți orice urme de combustibil vărsat.
 - Nu manipulați combustibilul când fumați sau în apropierea unei flăcări deschise sau a scânteilor.
 - Nu îndepărtați bușonul rezervorului sau nu adăugați combustibil în rezervor în timp ce motorul este pornit sau fierbinte.
 - Dacă vărsați combustibil, nu încercați să porniți motorul. Evitați generarea unei surse de aprindere până la disiparea vaporilor de combustibil.
 - Depozitați combustibilul într-un rezervor corespunzător și nu o lăsați la îndemâna copiilor.
- Combustibilul este dăunător sau fatal dacă este înghițit. Expunerea pe termen lung la vapori poate provoca răni grave și îmbolnăviri.
 - Evitați inspirarea prelungită a vaporilor.
 - Țineți mâinile și fața departe de duza și de deschiderea rezervorului de combustibil.
 - Țineți combustibilul departe de ochi și piele.
- Nu depozitați mâna sau recipientul cu combustibil într-o zonă cu o flăcără deschisă, scântei sau o lampă martor, precum pe un boiler sau alte dispozitive electrice.
- Nu utilizați mâna fără ca întregul sistem de evacuare să fie montat și în stare corespunzătoare de funcționare.
- Mențineți în permanență duza de distribuție a combustibilului în contact cu marginea rezervorului de combustibil sau deschiderea containerului, până

la finalizarea realimentării. Nu utilizați un dispozitiv de blocare-deschidere a duzei.

- Dacă vărsați combustibil pe haine, schimbați-le imediat.
- Nu umpleți excesiv rezervorul de combustibil. Repoziționați bușonul rezervorului și strângeți-l bine.
- Curățați iarba și reziduurile de pe unitatea de tăiere, toba de eșapament, dispozitivele de acționare, dispozitivul de adunat iarba și compartimentul motorului pentru a ajuta la prevenirea incendiilor. Curățați scurgerile de ulei sau combustibil.

Completarea nivelului de combustibil

Combustibil recomandat

Tip	Benzină fără plumb
Cifra octanică minimă	87 (US) sau 91 (cifra octanică în cercetare; în afara S.U.A.)
Etanol	Maxim 10% în funcție de volum
Metanol	Fără
MTBE (ter butil metil eter)	Sub 15% în funcție de volum
Ulei	Nu adăugați în combustibil

Utilizați doar combustibil curat, proaspăt (nu mai vechi de 30 de zile), dintr-o sursă de încredere.

Utilizarea unui stabilizator/aditiv de combustibil

Utilizați un stabilizator/aditiv de combustibil pentru a menține prospețimea combustibilului pentru mai mult timp, conform specificațiilor producătorului stabilizatorului.

Important: Nu utilizați aditivi care conțin metanol sau etanol.

Adăugați cantitatea de stabilizator/aditiv în combustibilul proaspăt conform indicațiilor producătorului stabilizatorului pentru combustibil.

Umplerea rezervorului de combustibil

1. Parcați mașina pe o suprafață uniformă.
2. Deplasați în exterior manetele de control al micării până în poziția PARCARE.
3. Opriți motorul și scoateți cheia.
4. Curățați bușonul rezervorului de combustibil.

5. Umplei rezervorul de combustibil până la partea inferioară a buonului (Figura 8). Nu umplei în totalitate rezervorul de combustibil

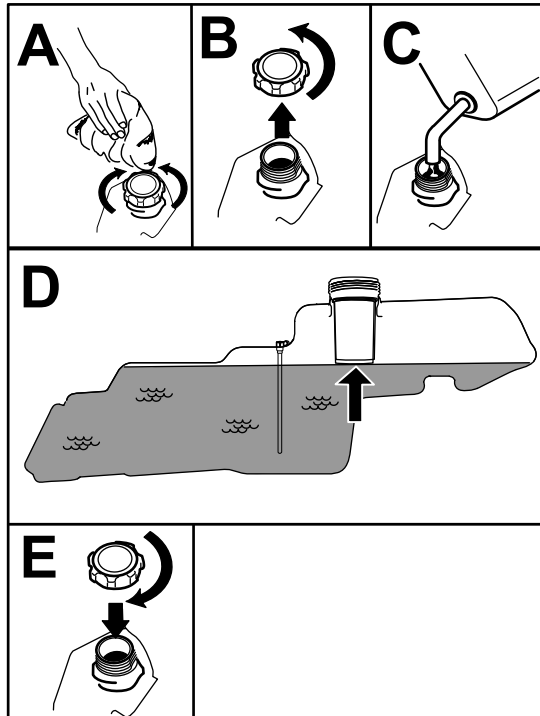


Figura 8

g293796

Efectuarea operaiunilor zilnice de întreținere

Înainte de a porni maina în fiecare zi, efectuai procedurile înainte de fiecare folosină/zilnice specificate în [Întreținere \(Pagină 28\)](#).

Efectuarea rodajului pentru o maină nouă

Pentru ca motoarele noi să dezvolte puterea maximă, este nevoie să treacă o anumită perioadă de timp. Frecarea la nivelul punii i al sistemul de propulsie al mainii de tuns iarba este mai mare atunci când sunt noi, solicitând motorul suplimentar. Trebuie să treacă 40 - 50 de ore de rodaj pentru ca mainile noi să dezvolte puterea maximă i să aibă performane optime.

Folosirea Sistemului de blocare de sigurană

⚠ ATENŢIE

În cazul în care comutatoarele de blocare de sigurană sunt deconectate sau deteriorate, maina poate porni neaşteptat i poate cauza vătămări corporale.

- Nu modificai comutatoarele de blocare.
- Verificai comutatoarele de blocare în fiecare zi i înlocuie comutatoarele deteriorate înainte de a utiliza maina.

Înelegerea Sistemului de blocare de sigurană

Sistemul de blocare de sigurană este conceput pentru a preveni pornirea motorului, cu excepia următoarelor situaii:

- Comutatorul de comandă pentru lamă (PTO) este decuplat.
- Manetele de control al micării sunt în poziia PARCARE.

Sistemul de blocare de sigurană este, de asemenea, conceput pentru a opri motorul ori de câte ori manetele de control sunt în afara poziiei de PARCARE i vă ridicai de pe scaun.

Testarea Sistemului de blocare de sigurană

Testai sistemul de blocare de sigurană înainte de fiecare utilizare a mainii. Dacă sistemul de sigurană nu funcionează conform descrierii de mai jos, solicita imediat unui centru de service autorizat să îl repare.

1. Aezai-vă pe scaun, deplasai manetele de control al micării în poziia PARCARE i mutai comutatorul de comandă pentru lamă în poziia PORNIT. Încearca să pornii motorul; acesta nu ar trebui să pornească.
2. Aezai-vă pe scaun i mutai comutatorul de control al lamei în poziia OPRIT. Deplasai oricare dintre manetele de control al micării în poziia centrală, deblocată. Încearca să pornii motorul; acesta nu ar trebui să pornească. Repetai cu cealaltă manetă de control al micării.
3. Aezai-vă pe scaun, mutai comutatorul de comandă pentru lamă în poziia OPRIT i bloca manetele de control al micării în poziia PARCARE. Pornii motorul. În timp ce motorul funcionează, cuplai comutatorul de comandă pentru lamă i ridicai-vă uor de pe scaun; motorul ar trebui să se oprească.

4. Aezai-vă pe scaun, mutați comutatorul de comandă pentru lamă în poziția OPRIT și blocați manetele de control al micării în poziția PARCARE. Porniți motorul. În timp ce motorul funcționează, deplasați manetele de control al micării în poziția centrală, deblocată și ridicați-vă ușor de pe scaun; motorul ar trebui să se oprească.

Poziționarea scaunului

Scaunul se poate mișca înainte și înapoi. Poziționați scaunul astfel încât să puteți controla optim mâna și să vă bucurați de confort maxim (Figura 9).

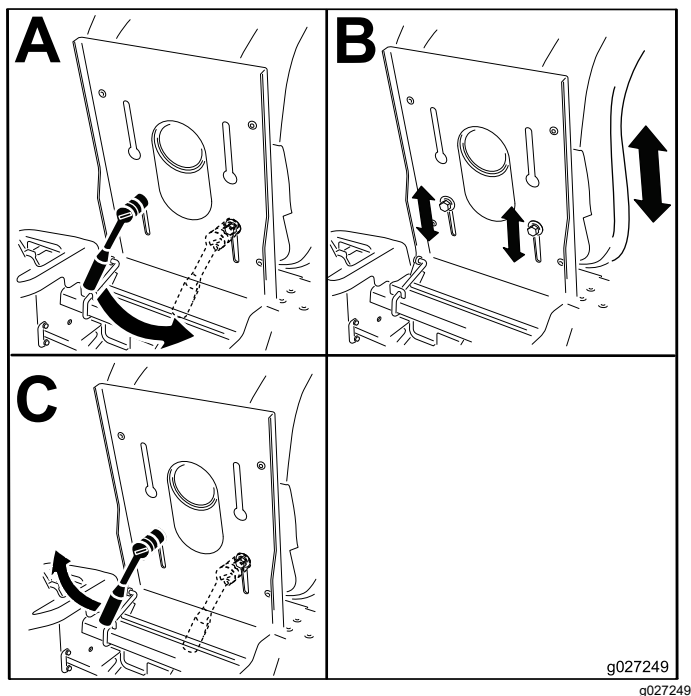


Figura 9

Reglarea manetelor de control al micării

Reglarea înălțimii

Puteți regla o înălțime mai mare sau mai mică a manetelor de control al micării, pentru confort maxim (Figura 10).

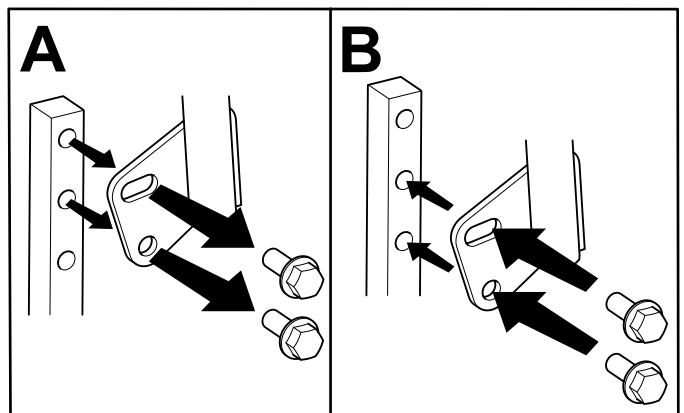


Figura 10

Reglarea înclinării

Pentru confortul dumneavoastră, puteți regla manetele de control al micării deplasându-le în față sau în spate.

1. Slăbiți șurubul superior care fixează maneta de control pe arborele braului de control.
2. Slăbiți șurubul inferior suficient pentru a putea pivota maneta de control în față sau în spate.

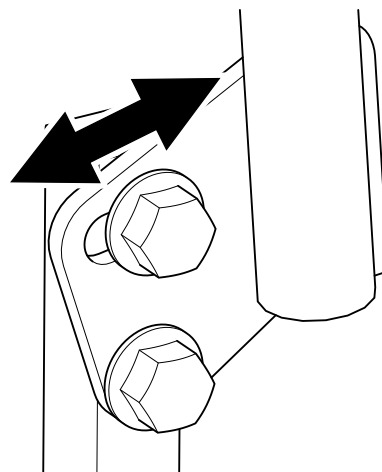


Figura 11

3. Strângeți ambele șuruburi pentru a fixa maneta de control în noua poziție.
4. Repetați reglarea pentru cealaltă manetă de control.

Îndepărtarea capacului de evacuare pentru evacuare laterală

1. Parcați mașina pe o suprafață plană, decuplați comutatorul de comandă pentru lamă (priză de

putere) i deplasai în exterior manetele de control al micării până în poziia PARCARE.

2. Oprii motorul, scoatei cheia din contact i așteptai oprirea tuturor pieselor în micare înainte de a părăsi poziia de operare.
3. Eliberai elementul de fixare flexibil din opritorul acestuia de pe capacul de evacuare i pivotați capacul spre dreapta (Figura 12).

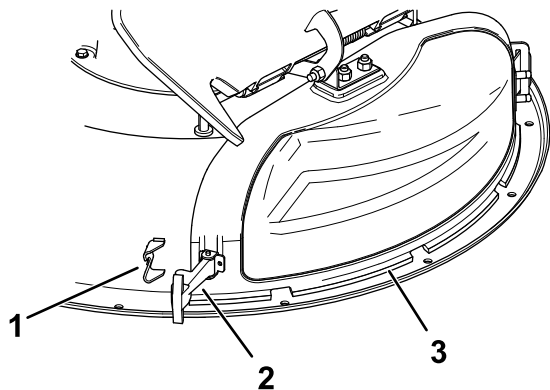


Figura 12

g293897

1. Opritor element de fixare
2. Element de fixare
3. Capac de evacuare

4. Eliberai elementul de fixare în formă de cârlig de la partea superioară a capului de evacuare de la tija de pivotare (Figura 16).
5. Înclinai proeminența metalică de pe capacul de evacuare în afara fantei din suportul sudat de pe puntea mainii de tuns iarba (Figura 13).

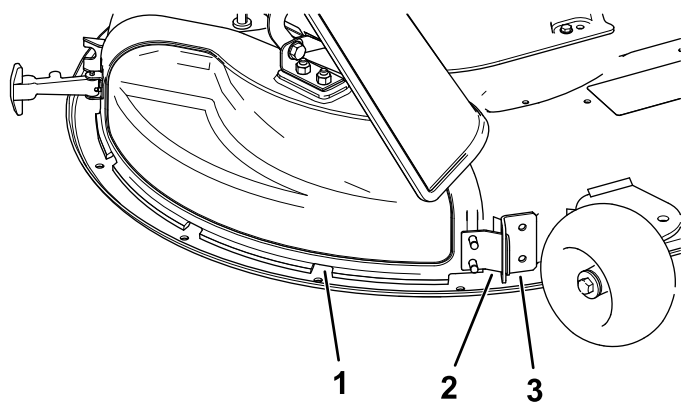


Figura 13

g230250

1. Capac de evacuare
2. Proeminență metalică
3. Suport pe puntea mainii de tuns iarba

putere) i deplasai în exterior manetele de control al micării până în poziia PARCARE.

2. Oprii motorul, scoatei cheia din contact i așteptai oprirea tuturor pieselor în micare înainte de a părăsi poziia de operare.
3. Înclinai proeminența metalică de pe capacul de evacuare în fanta din suportul sudat de pe puntea mainii de tuns iarba (Figura 14).

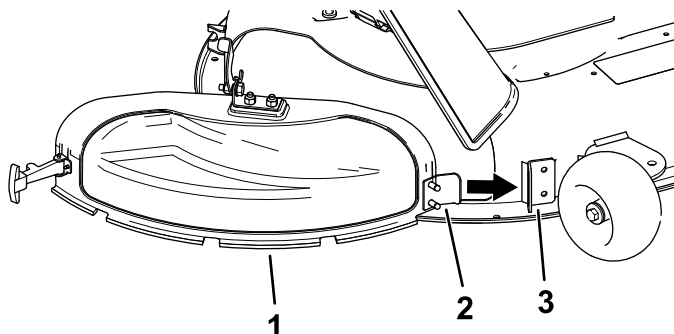


Figura 14

g230248

1. Capac de evacuare
2. Proeminență metalică
3. Suport pe puntea mainii de tuns iarba

4. Pivotați capacul de evacuare în spate i spre punte, astfel încât capacul de evacuare să se alinieze cu puntea mainii de tuns iarba (Figura 15).

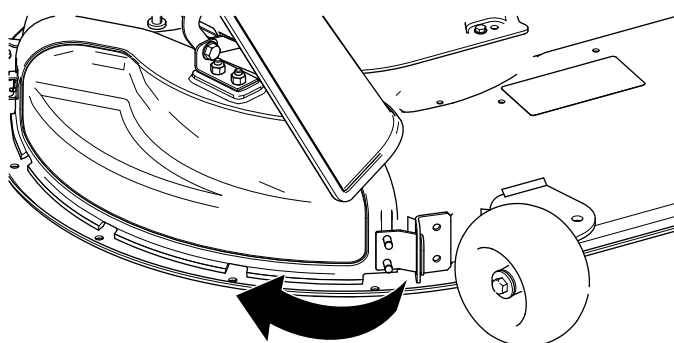


Figura 15

g230249

5. La partea superioară a capului de evacuare, cuplai elementul de fixare în formă de cârlig pe tija de pivotare a ansamblului deflector (Figura 16).

Montarea capului de evacuare pentru mulcire

1. Parcai mașina pe o suprafață plană, decuplai comutatorul de comandă pentru lamă (priză de

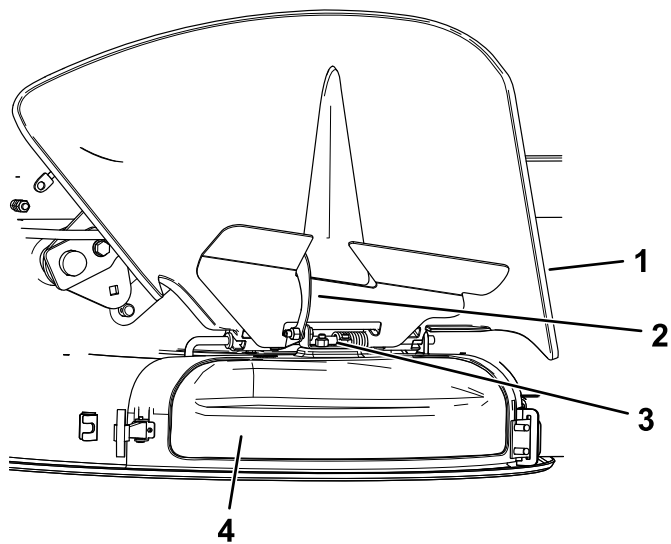


Figura 16

g297786

- | | |
|----------------------|----------------------|
| 1. Deflector | 3. Tijă de pivotare |
| 2. Element de fixare | 4. Capac de evacuare |

6. Fixai capacul de evacuare la punte prin prinderea elementului de fixare flexibil de pe capacul de evacuare în opritorul de pe punte (Figura 12).

În timpul utilizării

Sigurana în timpul utilizării

Sigurana generală

- Proprietarul/operatorul poate preveni și este responsabil pentru accidentele care pot cauza vătămări corporale sau pagube materiale.
- Utilizai maina cu foarte mare atenție. Nu vă angrenați în nicio activitate care vă poate distruge atenția; în caz contrar, se pot înregistra pagube materiale sau vătămări corporale.
- Nu operați mașina dacă sunteți bolnav, obosit sau sub influența alcoolului sau a drogurilor.
- Contactul cu lama poate cauza vătămări corporale grave. Opriți motorul, scoateți cheia din contact și așteptați oprirea tuturor pieselor în micare înainte de a părăsi poziția de operare. Atunci când roțile cheii sunt în poziția OPRIT, motorul și lama ar trebui să se oprească. În caz contrar, încetați imediat utilizarea mainii și contactați un centru de service autorizat.
- Operați maina doar în condiții de vizibilitate bună și în condiții meteo corespunzătoare. Nu utilizați mașina dacă există riscul unor descărcări electrice.
- Țineți mâinile și picioarele la distanță de unitățile de tăiere. Stați la distanță de gura de descărcare.

- Nu tundeți iarbă cu deflectorul de evacuare ridicat, îndepărtat sau modificat, decât în cazul în care este instalat un sistem de colectare a ierbii sau un set pentru mulcire, care funcționează corespunzător.
- Nu cosii în marșier decât dacă este absolut necesar. Privii întotdeauna jos și în spate înainte de a deplasa mâna cu spatele.
- Apropiați-vă cu mare atenție de curbele fără vizibilitate, tufiuri, copaci sau alte obiecte care vă pot bloca vizibilitatea.
- Opriți lamele când nu tundeți iarbă.
- Dacă mâna lovește un obiect sau începe să vibreze, opriți imediat motorul, îndepărtați cheia (dacă este disponibilă) și așteptați ca toate piesele mobile să se oprească, înainte de a verifica dacă mâna este deteriorată. Efectuați reparațiile necesare înainte de a o utiliza din nou.
- Când conduceți maina, încetiniți și virai, traversați drumurile și trotuarele cu mare atenție. Acordai întotdeauna dreptul de trecere.
- Înainte de a părăsi poziția de operare, efectuați următoarele:
 - Parcați mașina pe o suprafață uniformă.
 - Decuplați priza de putere și coborâți dispozitivele de ataare.
 - Cuplați frâna de parcare.
 - Opriți motorul și scoateți cheia.
 - Așteptați până ce toate piesele mobile se opresc.
- Operați motorul doar în zone bine ventilate. Gazele de eapament conțin monoxid de carbon, care este letal odată ce este inhalat.
- Nu lăsați o maină pornită nesupravegheată.
- Ataai echipamentul tractat la maină numai în punctul de cuplare.
- Nu utilizați maina decât dacă toate apărățile și dispozitivele de siguranță, cum ar fi deflectoarele și întregul dispozitiv de adunat iarbă sunt montate și funcționează corect. Înlocuiți piesele uzate sau deteriorate atunci când este necesar.
- Utilizai doar accesoriile și dispozitivele de ataare aprobate de Toro.
- Această maină produce niveluri de zgomot care depășesc 85 dBA la nivelul urechii operatorului și poate provoca pierderea auzului în cazul unor perioade lungi de expunere.

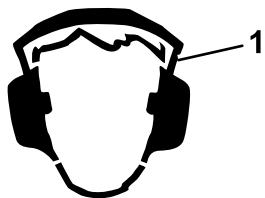


Figura 17

g229846

1. Purtați căști pentru protecția auzului.

- Curățați iarba și reziduurile de pe unitatea de tăiere, dispozitivele de acționare, toba de eșapament și motor pentru a ajuta la prevenirea incendiilor.
 - Porniți motorul ținându-vă picioarele departe de lame.
 - Fii atent la direcția de evacuare a mâinii de tuns iarba și direcționați materialul evacuat departe de alte persoane. Evitați evacuarea materialului spre un perete sau obstacol, deoarece materialul poate ricoșa înapoi spre dumneavoastră.
 - Oprii lamele, încetinești mâna și aveți grijă la traversarea suprafețelor fără iarbă sau la transportarea mâinii către și dinspre zona de utilizare.
 - Nu modificai viteza regulatorului motorului și nu supraturai motorul.
 - Copiii sunt deseori atrași de mâna și de activitatea de tundere a ierbii. Nu presupuneți niciodată că un copil va rămâne în locul în care l-ai văzut ultima dată.
 - Nu permiteți accesul copiilor în zona de operare și lăsați-i în permanență în grija unui adult responsabil, în afară de operator.
 - Fii atent și oprii mâna în cazul în care copiii intră în zona de utilizare.
 - Înainte de a da cu spatele sau de a întoarce mâna, privești în jos și de jur împrejur, pentru a vă asigura că nu vă aflați în apropierea copiilor.
 - Nu transportai copii cu mâna, chiar și atunci când lamele nu sunt în mișcare. Copiii pot cădea și pot suferi vătămări grave sau vă pot împiedica să utilizați mâna în siguranță. Copiii care au fost plimbați în trecut pot apărea brusc în zona de utilizare și pot fi loviți de mâna.
- Revizuiți și înțelegeți instrucțiunile pentru utilizarea în pantă, din manual și de pe mână.
 - Folosiți un indicator de unghi pentru a stabili unghiul aproximativ al pantei din zonă.
 - Nu lucrați niciodată pe pante cu un unghi de înclinare mai mare de 15°.
 - Evaluezi starea curentă a terenului pentru a stabili dacă panta este sigură pentru utilizarea mâinii. Dai dovadă de simț practic și o bună judecată atunci când realizezi această evaluare. Modificările de pe teren, precum umiditatea, pot afecta rapid funcționarea mâinii în pantă.
 - Identificai pericolele de la baza pantei. Nu utilizați mâna în apropierea punctelor de livrare, anurilor, terasamentelor, cursurilor de apă sau altor zone periculoase. Mâna se poate răsturna brusc dacă o roată trece peste o margine sau dacă marginea cedează. Menineți o distanță sigură (dublul lămii mâinii) între mână și orice pericol. Folosiți o mână condusă manual sau o motocăștoare manuală pentru a tunde iarba din aceste zone.
 - Evitați pornirea, oprirea sau virarea mâinii în pantă. Evitați schimbarea bruscă a vitezei sau direcției; virai încet și treptat.
 - Nu utilizați mâna în nicio situație în care tracțiunea, direcția sau stabilitatea este sub semnul întrebării. Rețineți faptul că utilizarea mâinii pe iarbă udă, de-a lungul pantelor sau pe direcție descendentă poate duce la pierderea tracțiunii. Pierderea tracțiunii pentru roile motoare poate duce la alunecare și pierderea capacității de frânare și direcționare. Mâna poate aluneca și dacă roile motoare sunt oprite.
 - Îndepărtați sau marcați obstacole precum anurile, gropile, anurile, denivelările, pietrele sau alte pericole ascunse. Iarba înaltă poate ascunde obstacole. Terenul denivelat poate cauza răsturnarea mâinii.
 - Aveți grijă deosebită atunci când utilizați accesorii sau dispozitive de atașare, cum ar fi sistemele de colectare a ierbii. Acestea pot modifica stabilitatea mâinii și pot cauza pierderea controlului. Urmați instrucțiunile cu privire la contragreutăți.
 - Dacă este posibil, menineți puntea coborâtă la sol în timpul utilizării în pantă. Ridicarea punii în timpul utilizării în pantă poate genera instabilitatea mâinii.

Sigurana în pantă

- Pantele reprezintă un risc major de accidente legate de pierderea controlului și răsturnare, care pot cauza vătămări grave sau decesul. Operatorul este responsabil pentru utilizarea în siguranță pe pante. Utilizarea mâinii pe o pantă necesită atenție suplimentară. Înainte de a utiliza mâna pe o pantă, realizați următorii pași:

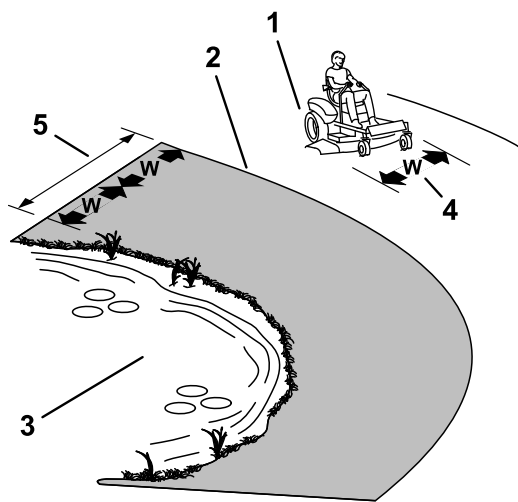


Figura 18

g229111

1. Zona de siguranță - folosii aici maina pe pante de maximum 15° sau pe suprafețe plane.
2. Zona de pericol - folosii o maină de tuns iarba condusă manual i/sau o motocositoare manuală pe pantele mai mari de 15° i în apropierea punctelor de livrare sau cursurilor de apă.
3. Apă
4. L = Lăimea mainii
5. Meninei o distanță sigură (dublul lăimii mainii) între maină i orice pericol.

Sigurana tractării

- Nu ataai echipamentele tractate decât în punctul de cuplare.
- Nu utilizați mașina ca vehicul tractor decât dacă are montat un dispozitiv de cuplare.
- Nu depăși limitele de greutate pentru echipamentul tractat i tractarea pe pante. Greutatea tractată nu trebuie să depășească greutatea mainii i a operatorului.
- Nu lăsați niciodată copiii sau alte persoane să se apropie de echipamentul tractat.
- Pe pante, greutatea echipamentului tractat poate cauza pierderea traciunii, risc crescut de răsturnare i pierderea controlului. Reduceți greutatea tractată i încetiniți.
- Distana de oprire se poate mări odată cu greutatea unei sarcini tractate. Conduceți încet i lăsați o distanță suplimentară pentru a opri.
- Efectuați viraje largi, pentru a menine dispozitivul de ataare departe de maină.

Operarea Comutatorului de comandă pentru lamă al mainii de tuns iarba (PTO)

Comutatorul de comandă pentru lamă (PTO) pornește i oprește lamele mainii, precum i orice dispozitive de ataare acionate.

Cuplarea Comutatorului de comandă pentru lamă (PTO)

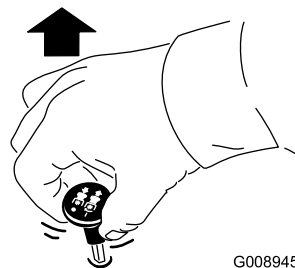


Figura 19

G008945

g008945

Notă: Cuplai întotdeauna lamele cu maneta de acceleraie în poziia RAPID (Figura 20).

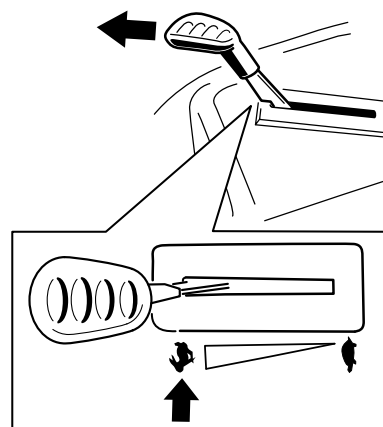


Figura 20

g295538

Decuplarea Comutatorului de comandă pentru lamă (PTO)

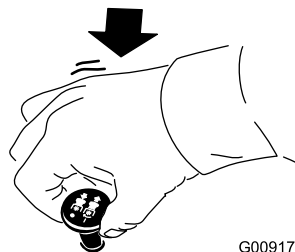


Figura 21

G009174

g009174

Utilizarea manetei de acceleraie

Putei deplasa maneta de acceleraie între poziile RAPID i LENT (Figura 22).

Utilizai întotdeauna poziia RAPID atunci când cuplai priza de putere.

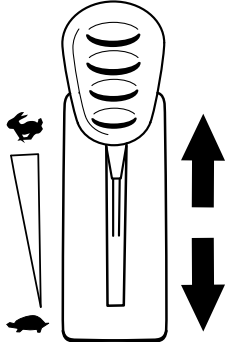


Figura 22

g295539

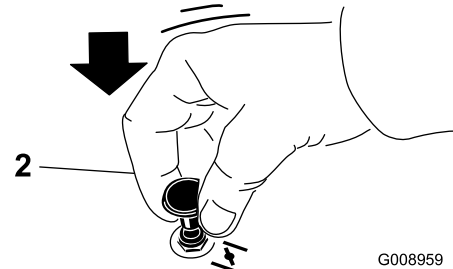
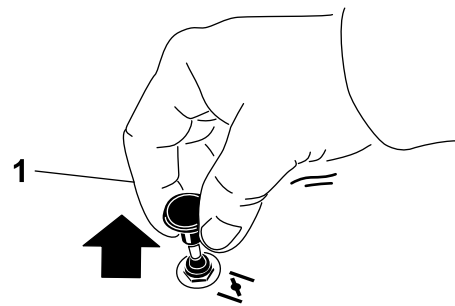


Figura 23

G008959

g008959

1. Poziia PORNIT

2. Poziia OPRIT

Utilizarea manetei de oc

Utilizai maneta de oc pentru a porni motorul atunci când este rece.

1. Tragei în sus maneta de oc pentru a aciona ocul, înainte de a utiliza comutatorul de contact (Figura 23).

Notă: Asigurați-vă că ai cuplat complet maneta de oc. Este posibil să fie nevoie să inei butonul tras în sus, atunci când utilizai comutatorul de contact.

2. Apăsai în jos maneta de oc pentru a decupla ocul după ce motorul a fost pornit (Figura 23).

Pornirea motorului

Notă: Pentru un motor cald sau fierbinte nu este necesară utilizarea manetei de oc.

Important: Nu activai demarorul mai mult de 5 secunde la o încercare. Activarea demarorului mai mult de 5 secunde poate deteriora demarorul. Dacă motorul nu pornește, așteptați 10 secunde înainte de a porni din nou demarorul.

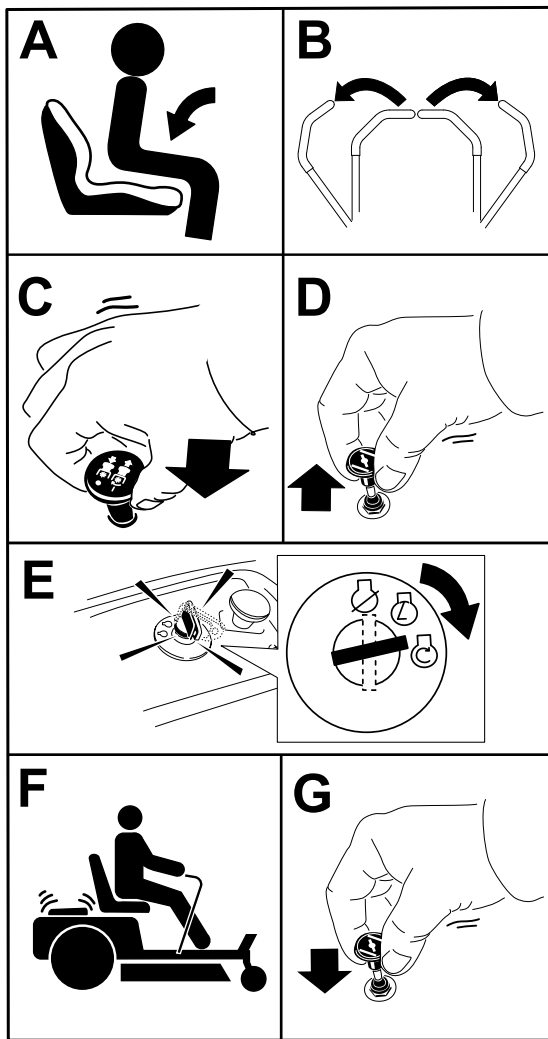
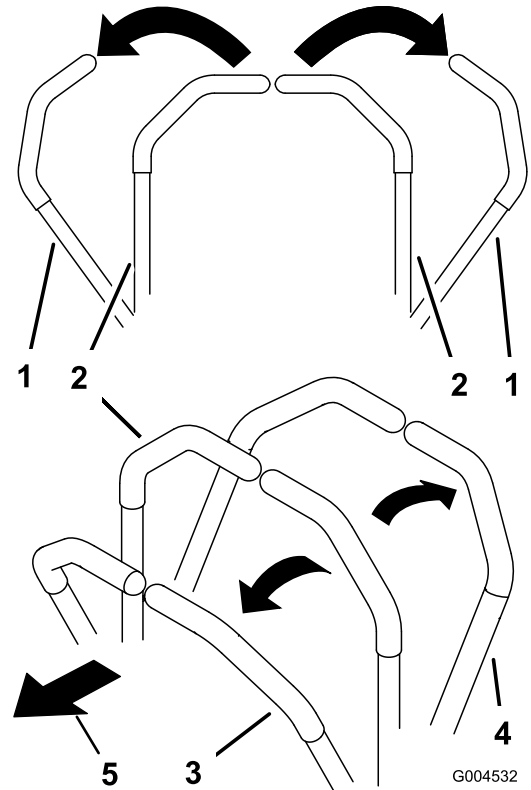


Figura 24

g295541

Utilizarea manetelor de control al micării



G004532

g004532

Figura 25

1. Manetă de control al micării - poziia PARCARE
2. Poziie centrală, deblocată
3. Deplasare înainte
4. Partea din spate a mainii
5. Partea din față a mainii

Oprirea motorului

1. Decuplai lamele mutând comutatorul de control al lamei în poziia OPRIT (Figura 24).
2. Deplasați în exterior manetele de control al micării până în poziia PARCARE.
3. Deplasați maneta de acceleraie în poziia RAPID.
4. Rotii cheia de contact în poziia OPRIT i îndepărtați-o.

⚠ AVERTISMENT

Copii sau trecătorii se pot răni dacă deplasează sau încearcă să utilizeze maina lăsată nesupravegheată.

Scoatei întotdeauna cheia i cuplai frâna de parcare atunci când lăsați maina nesupravegheată.

Operarea mainii

Roile motoare se rotesc independent, acionate de motoare hidraulice pe fiecare axă. Puteți aciona o parte înspre spate în timp ce acionați cealaltă parte spre înainte, determinând maina să se rotească în loc să vireze. Acest lucru îmbunătățește considerabil manevrabilitatea mainii, dar este posibil să aveți nevoie de ceva timp pentru a vă adapta la modul în care se mică.

Maneta de acceleraie reglează turaia motorului măsurată în rpm (micări de revoluie pe minut). Deplasați maneta de acceleraie în poziia RAPID pentru performane optime. Operați întotdeauna în poziia de acceleraie maximă când cosii.

⚠ ATENȚIE

Maina se poate roti foarte repede. Este posibil să pierdei controlul asupra mainii i să provoci vătămări corporale sau deteriorarea mainii.

- Efectuai virajele cu atenie.
- Încetini maina înainte de a efectua viraje strânse.

Deplasarea spre înainte

Notă: Efectuai întotdeauna virajele cu atenie.

1. Deplasa manetele în poziia centrală, deblocată.
2. Pentru a vă deplasa în față, împingei uor manetele de control al micării în față (Figura 26).

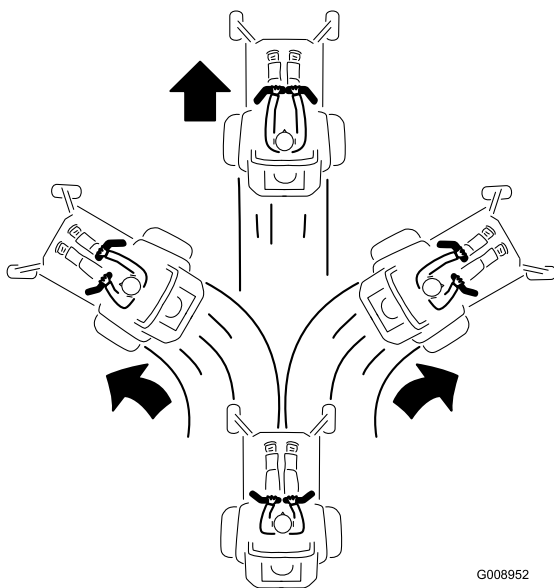


Figura 26

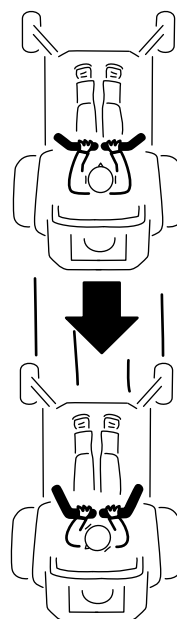
G008952

g008952

Deplasarea cu spatele

Notă: Avei mereu grijă la deplasarea cu spatele i la virare.

1. Deplasa manetele în poziia centrală, deblocată.
2. Pentru a vă deplasa cu spatele, tragei uor manetele de control al micării spre spate (Figura 27).



G008953

g008953

Figura 27

Utilizarea sistemului de control Smart Speed™

Maneta sistemului de control Smart Speed™, amplasată sub poziia de operare (Figura 28), oferă operatorului posibilitatea de a conduce maina în 3 game de viteză - finisare, tractare i cosire.

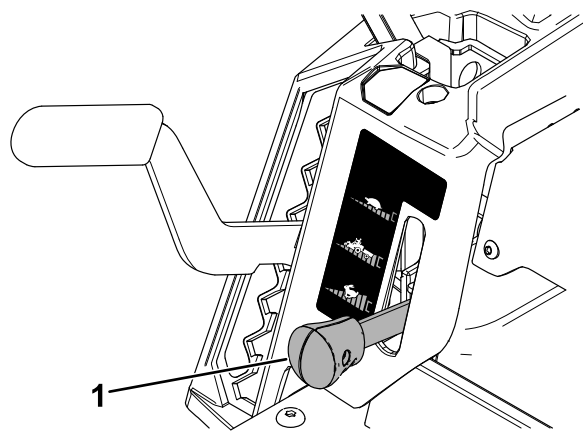


Figura 28

g293338

1. Maneta Smart-speed

Pentru schimbarea vitezei, procedai după cum urmează:

1. Deplasa manetele de control al micării în poziia neutră i în exterior, în poziia PARCARE.
2. Dezactivai comutatorul de control al lamelor.
3. Reglai maneta în poziția dorită.

Următoarele sunt doar recomandări de utilizare. Reglările variază în funcție de tipul de iarbă, conținutul de umiditate și înălțimea ierbii.

Utilizări sugerate:	Finisare	Tractare	Cosire
Parcare	X		
Iarbă umedă, grea	X		
Instruire	X		
Tunderea ierbii	X		
Colectare		X	
Mulcire		X	
Tractare dispozitive de ataare		X	
Cosire normală			X
Deplasarea mainii			X

Finisare

Aceasta este viteza cea mai mică. Pentru această viteză sunt sugerate următoarele utilizări:

- Parcare
- Cosirea ierbii umede, grele
- Instruire
- Tunderea ierbii

Tractare

Aceasta este viteza medie. Pentru această viteză sunt sugerate următoarele utilizări:

- Colectare
- Mulcire
- Tractare dispozitive de ataare

Cosire

Aceasta este viteza cea mai mare. Pentru această viteză sunt sugerate următoarele utilizări:

- Cosire normală
- Deplasarea mainii

Utilizarea evacuării laterale

Maina de tuns iarba are un deflector de iarbă cu balamale care dispersează iarba tăiată în lateral și în jos, spre gazon.

⚠ PERICOL

Fără deflectorul pentru iarbă, capacul de evacuare sau un ansamblu complet de adunat iarbă montat, dumneavoastră și cei din jur sunteți expuși contactului cu lamele și reziduuri proiectate. Contactul cu lamele rotative ale mainii de tuns iarba și reziduurile proiectate va cauza vătămări sau deces.

- Nu îndepărtați niciodată deflectorul pentru iarbă de la puntea mainii de tuns iarba deoarece deflectorul direcționează materiile în jos, către sol. Dacă deflectorul pentru iarbă este deteriorat, înlocuiți-l imediat.
- Nu vă sprijiniți niciodată mâinile sau picioarele sub puntea mainii de tuns iarba.
- Nu încercați niciodată să curățați zona de evacuare sau lamele mainii de tuns iarba decât după ce mutați comutatorul de comandă pentru lamă (PTO) în poziția OPRIT, roțile comutatorului de contact în poziția OPRIT și scoateți cheia din contact.
- Asigurați-vă că deflectorul pentru iarbă este în poziția coborâtă.

Reglarea înălțimii de tăiere

Notă: Poziția de transport este cea mai înaltă poziție de tăiere sau înălțimea de tăiere de 114 mm, așa cum se arată în [Figura 29](#).

Puteți regla înălțimea de tăiere de la 38 mm până la 114 mm, în trepte de 13 mm. Înălțimea de tăiere este controlată de maneta situată în dreapta poziției de operare ([Figura 29](#)).

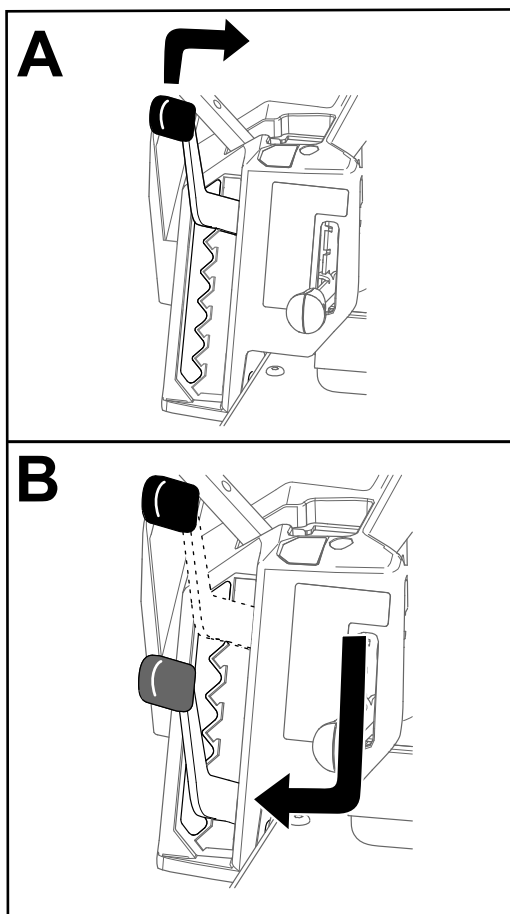


Figura 29

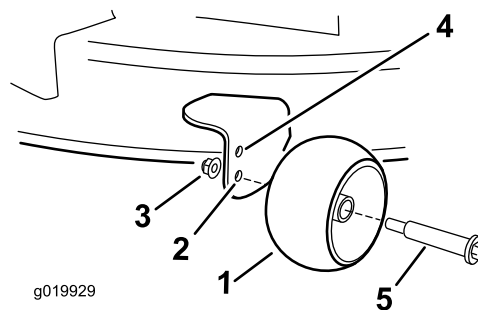
g296586

Reglarea rolor anti-scalp

Ori de câte ori schimbi înălțimea de tăiere, reglai înălțimea rolor anti-scalp.

Notă: Reglai rolele anti-scalp astfel încât să nu atingă solul în zonele de cosit normale, plane.

1. Parcai mașina pe o suprafață plană, decuplează comutatorul de comandă pentru lamă și deplasează în exterior manetele de control al micării, în poziția PARCARE.
2. Opriți motorul, scoateți cheia din contact și așteptați oprirea tuturor pieselor în micare înainte de a părăsi poziția de operare.
3. Reglai rolele anti-scalp într-una dintre următoarele poziții:
 - Orificiul superior - utilizați această poziție cu puntea mâinii de tuns iarba în pozițiile de 63 mm și sub pozițiile aferente înălțimii de tăiere (Figura 30).
 - Orificiul inferior - utilizați această poziție cu puntea mâinii de tuns iarba în pozițiile de 76 mm și deasupra pozițiilor aferente înălțimii de tăiere (Figura 30).



g019929

g019929

Figura 30

- | | |
|---|---|
| 1. Role anti-scalp | 4. Orificiul superior - puntea mâinii de tuns iarba în pozițiile de 63 mm și sub pozițiile aferente înălțimii de tăiere |
| 2. Orificiul inferior - puntea mâinii de tuns iarba în pozițiile de 76 mm și deasupra pozițiilor aferente înălțimii de tăiere | 5. Șurub |
| 3. Piuliță cu guler | |

Indicații de exploatare

Maximizarea circulației aerului

Pentru o cosire optimă și circulație maximă a aerului, operați motorul în poziția RAPID. Pentru a tăia corespunzător iarba este necesar aer, astfel încât nu trebuie să setați înălțimea de tăiere atât de scăzută încât puntea mâinii de tuns iarba să fie înconjurată complet de iarbă netăiată. Încercați întotdeauna ca o parte a punii mâinii de tuns iarba să fie în afara ierbii netăiate, fapt care să permită aspirarea aerului la nivelul punii.

Tunderea gazonului pentru prima dată

Tăiați iarba la o înălțime mai mare decât cea normală pentru a vă asigura că înălțimea de tăiere a punii mâinii nu smulge gazonul pe teren accidentat. Cu toate acestea, înălțimea de tăiere folosită în trecut este în general cea mai adecvată. Când tăiați iarba la înălțimi de peste 15 cm, puteți tunde gazonul de două ori pentru a asigura o calitate acceptabilă a tăierii.

Tăierea unei treimi a firului de iarbă

Cel mai bine este să tăiați doar aproximativ o treime din lungimea firelor de iarbă. Tăierea unei lungimi mai mari nu se recomandă decât în cazul în care iarba este rară sau în care operațiunea are loc toamna târziu, când iarba crește mai greu.

Alternai direcția de tăiere

Alternai direcția de tăiere pentru a vă asigura că iarba stă drept. Acest lucru ajută și la dispersarea resturilor, susținând descompunerea și fertilizarea.

Tunderea gazonului la intervale corecte

Iarba crește cu viteze diferite în perioade diferite ale anului. Pentru a menține aceeași înălțime de tăiere, tundeți gazonul mai des la începutul primăverii. Pe măsură ce viteza de creștere a ierbii scade, la mijlocul verii, tundeți gazonul mai rar. Dacă nu puteți tunde gazonul pentru o perioadă îndelungată, tundeți întâi la o înălțime de tăiere mare, apoi repetați la o înălțime mai redusă.

Cosirea la viteze mai mici

În anumite condiții, cosirea la o viteză de deplasare mai mică poate îmbunătăți calitatea tăierii.

Evitarea tăierii la o înălțime prea mică

Când tundeți gazonul de pe un teren accidentat, ridicați înălțimea de tăiere pentru a evita smulgerea gazonului.

Oprirea mainii

Dacă trebuie să opriți mișcarea de deplasare în fața a mainii în timpul tunderii gazonului, este posibil ca un bulgăre de resturi de iarbă să cadă pe gazonul dumneavoastră. Pentru a evita acest lucru, treceți pe o suprafață tunsă în prealabil, cu lamele cuplate, sau decuplați puntea mainii de tuns iarba în timp ce vă deplasați înainte.

Menținerea curățeniei în partea inferioară a punii mainii de tuns iarba

Curățați resturile de iarbă și murdăria din partea inferioară a punii mainii de tuns iarba, după fiecare utilizare. Dacă iarba și murdăria se acumulează în interiorul punii mainii de tuns iarba, calitatea tăierii va deveni nesatisfăcătoare în cele din urmă.

Întreținerea lamelor

Mențineți lamele ascuțite de-a lungul sezonului de tuns iarba, deoarece o lamă ascuțită taie precis, fără a rupe sau mărunți firele de iarbă. Ruperea și mărunțirea duc la decolorarea marginilor firelor de iarbă, reducând

viteza de creștere și sporind riscul de îmbolnăvire. Verificați lamele mainii după fiecare utilizare pentru a vă asigura că sunt ascuțite și că nu prezintă urme de uzură sau deteriorări. Păliți orice creștături și ascuțiți lamele după caz. Dacă o lamă este deteriorată sau uzată, înlocuiți-o imediat cu o lamă de schimb Toro originală. Consultați [Lucrări de service pentru lamele de tăiere \(Pagină 42\)](#).

După utilizare

Sigurana după utilizare

Sigurana generală

- Opriți motorul, scoateți cheia din contact și așteptați oprirea tuturor pieselor în mișcare înainte de a părăsi poziția operatorului. Lăsați mâna să se răcească înainte de efectuarea lucrărilor de service, reglarea, alimentarea cu combustibil, curățarea sau depozitarea acestora.
- Curățați iarba și reziduurile de pe unitatea de tăiere, toba de eșapament, dispozitivele de acționare, dispozitivul de adunat iarbă și compartimentul motorului pentru a ajuta la prevenirea incendiilor. Curățați scurgerile de ulei sau combustibil.
- Scoateți cheia înainte de depozitarea sau transportarea mainii.

Curățarea mainii

Interval de service: După fiecare folosință

Important: Puteți spăla mâna utilizând un detergent delicat și apă. Nu spălați mâna cu presiune. Evitați excesul de apă, în special în apropierea panoului de comandă, sub scaun, în jurul motorului, pompelor hidraulice și motoarelor electrice.

1. Parcați mașina pe o suprafață plană, decuplați comutatorul de comandă pentru lamă și deplasați în exterior manetele de control al mișcării, în poziția PARCARE.
2. Opriți motorul și așteptați oprirea tuturor pieselor mobile înainte de a părăsi poziția de operare.
3. Curățați iarba și reziduurile de pe unitatea de tăiere, toba de eșapament, dispozitivele de acționare, dispozitivul de adunat iarbă și motor.

Notă: Consultați [Spălarea părții inferioare a punii mainii de tuns iarba \(Pagină 49\)](#) pentru informații despre utilizarea fitingului de spălare a punii.

Deplasarea mainii prin împingere cu mâna

Această maină are un mecanism de frână electrică: pentru a împinge maina cheia trebuie să fie în poziția de FUNCIONARE. Bateria trebuie să fie încărcată și să funcționeze pentru a decupla frâna electrică.

1. Parcai mașina pe o suprafață plană, decuplează comutatorul de comandă pentru lamă și deplasează în exterior manetele de control al micării, în poziția PARCARE.
2. Opriți motorul și așteptați oprirea tuturor pieselor mobile înainte de a părăsi poziția de operare.
3. Localizați manetele de bypass de pe cadru, pe ambele părți ale motorului.
4. Deplasați ambele manete de bypass spre față și în jos prin orificiu pentru a le bloca (Figura 31).

⚠ ATENȚIE

Contactul cu suprafețele fierbini poate provoca vătămări corporale.

ineii mâinile, picioarele, faa, alte părți ale corpului și îmbrăcămintea departe de motor, toba de eapament și de alte suprafețe fierbini.

⚠ ATENȚIE

Maina s-ar putea deplasa neintenționat în timp ce manetele de bypass sunt blocate spre înainte în fantă și v-ar putea răni pe dumneavoastră sau pe cei din jur.

Blocați manetele de bypass spre spate după deplasarea mainii.

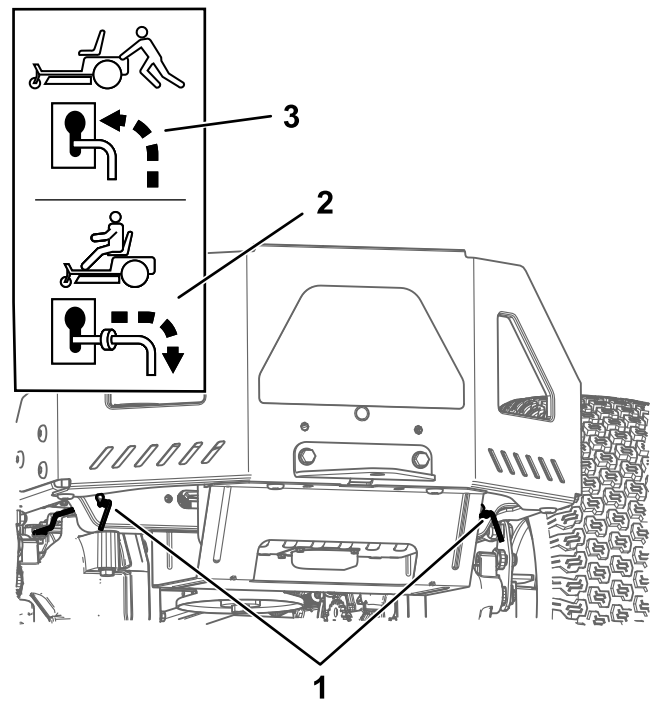


Figura 31

g333873

1. Locațiile manetei de bypass
2. Poziția manetei pentru operarea mainii
3. Poziția manetei pentru împingerea mainii

5. Rotii cheia de contact în poziția de FUNCIONARE și eliberați frâna de parcare deplasând o manetă de control al micării din poziția PARCARE.

Notă: Nu porniți mașina în această situație.

6. Deplasați maina după cum este necesar.

Important: Împingeți întotdeauna maina cu mâna. Nu tractați maina, deoarece tractarea o poate deteriora.

7. Deplasați în exterior manetele de control al micării până în poziția PARCARE.
8. Rotii cheia de contact în poziția OPRIT și îndepărtați-o, pentru a evita descărcarea bateriei.
9. Deplasați ambele manete de bypass spre spate și în jos prin orificiu pentru a le bloca.

Transportarea mainii

Pentru transportarea mainii, utilizați o remorcă sau un camion de mare tonaj. Utilizați o rampă cu lătime maximă. Asigurați-vă că remorca sau camionul sunt dotate cu toate frânele, luminile și marcajele prevăzute de lege. Citii cu atenție toate instrucțiunile de siguranță. Cunoașterea acestor informații vă poate ajuta pe dumneavoastră și pe trecători să evitați accidentările. Consultați prevederile locale referitoare la remorcă și fixare.

⚠ ATENȚIE

Conducerea pe străzi sau drumuri fără semnalizatoare de direcție, lumini, marcaje reflectorizante sau o emblemă de identificare a unui vehicul ce se deplasează lent este periculoasă și poate cauza accidente soldate cu vătămări corporale.

Nu conduceți mașina pe o stradă sau un drum public.

Alegerea unei remorci

⚠ ATENȚIE

Încărcarea unei maini pe o remorcă sau un camion crește riscul de răsturnare și poate cauza răni grave sau moartea (Figura 32).

- Utilizați numai o rampă cu lăime maximă; nu utilizați rampe individuale pentru fiecare parte a mainii.
- Nu depăși o înclinare de 15 grade între rampă și sol sau între rampă și remorcă sau camion.
- Asigurați-vă că lungimea rampei este de cel puțin 4 ori mai mare decât înălțimea dintre platforma remorci sau a camionului și sol. Astfel, unghiul rampei nu va depăși 15 grade pe teren plan.

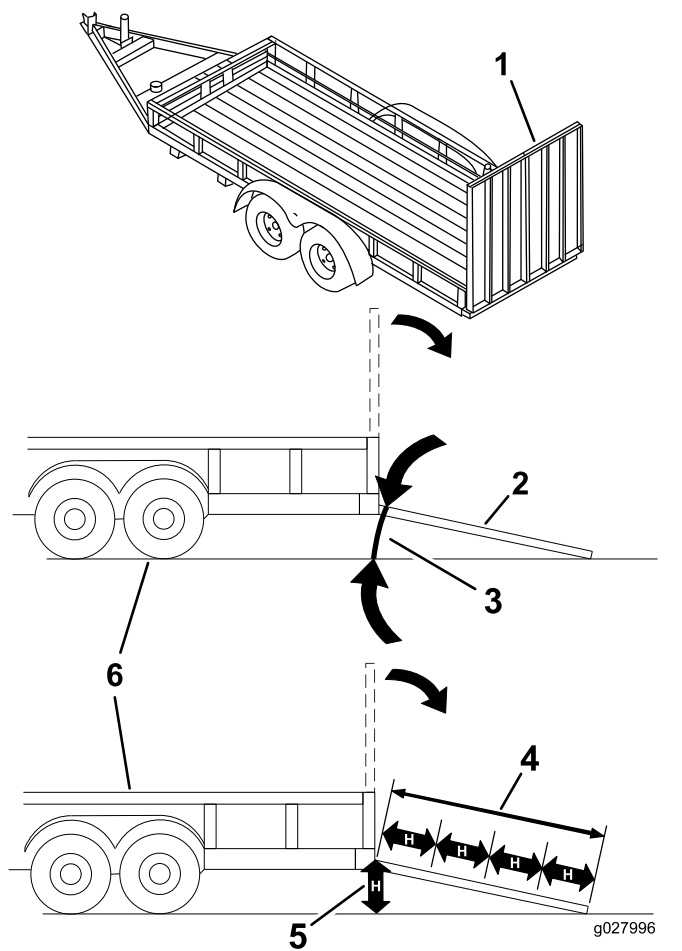


Figura 32

1. Rampă cu lăime maximă în poziție pliată
2. Vedere laterală a rampei cu lăime maximă în poziția de încărcare
3. Nu mai mare de 15 grade
4. Lungimea rampei este de cel puțin 4 ori mai mare decât înălțimea dintre podeaua remorci sau a camionului și sol
5. H=înălțimea dintre podeaua remorci sau a camionului și sol
6. Remorcă

Încărcarea mainii

⚠ ATENȚIE

Încărcarea unei maini pe o remorcă sau un camion crește riscul de răsturnare și poate cauza răni grave sau moartea.

- Fii extrem de precaut când utilizezi maina pe o rampă.
- Urcai maina pe rampă cu spatele și coborâi maina de pe rampă cu faa.
- Evitați accelerările și decelerările brute la deplasarea mainii pe o rampă deoarece puteți pierde controlul și cauza răsturnarea mainii.

1. Dacă utilizai o remorcă, conectai-o la vehiculul tractor i conectai lanurile de siguranță.
2. Dacă este cazul, conectai frânele i luminile remorcii.
3. Coborâi rampa, asigurându-vă că unghiul dintre rampă i sol nu depășete 15 grade (Figura 32).
4. Urcai maina pe rampă cu spatele (Figura 33).

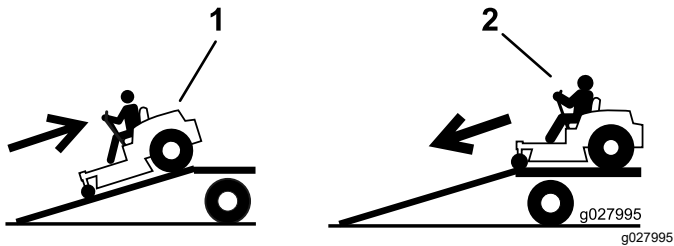


Figura 33

1. Urcai maina pe rampă cu spatele.
2. Coborâi maina de pe rampă cu faa.

5. Oprii motorul, scoatei cheia din contact i deplasai în exterior manetele de control al micării, în poziia PARCARE.
6. Legai maina de lângă roile pivotante faă, folosind curele, lanuri, cablu sau frânghii (Figura 34). Consultai prevederile locale referitoare la fixare.

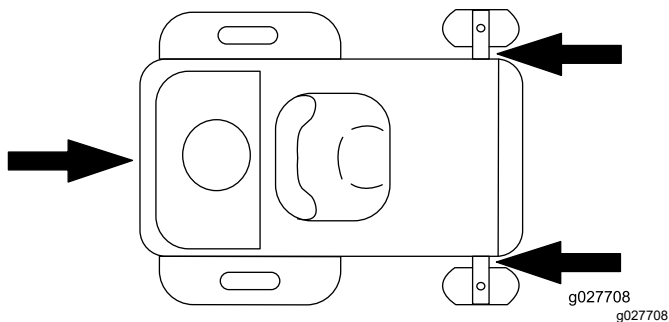


Figura 34

1. Puncte de legare

Descărcarea mainii

1. Coborâi rampa, asigurându-vă că unghiul dintre rampă i sol nu depășete 15 grade (Figura 32).
2. Coborâi maina de pe rampă cu faa (Figura 33).

Întreținere

Notă: Determinați partea stângă și dreaptă a mașinii din poziția de operare normală.

Sigurană în timpul întreinerii

- Dacă lăsați cheia în contact, cineva poate porni în mod accidental motorul și vă poate răni pe dumneavoastră sau alii trecători. Scoateți cheia din contact înainte de a efectua orice lucrare de întreținere.
- Înainte de a părăsi poziția operatorului, realizați următorii pași:
 - Parcați mașina pe o suprafață uniformă.
 - Decuplați dispozitivele de acționare.
 - Cuplați frâna de parcare.
 - Opritiți motorul și scoateți cheia.
 - Lăsați componentele mâinii să se răcească înainte de a realiza lucrările de întreținere.
- Nu permiteți efectuarea lucrărilor de service asupra mâinii de către persoane neinstruite.
- Țineți mâinile și picioarele la distanță de componentele mobile sau suprafețele fierbini. Dacă este posibil, nu efectuați reglaje cu motorul în funcțiune.
- Depresurizați cu grijă componentele cu energie stocată.
- Verificați frecvent funcționarea frânei de parcare. Reglați și reparați după nevoie.
- Nu modificați niciodată dispozitivele de siguranță. Verificați periodic funcționarea corectă a acestora.
- Curățați iarba și reziduurile de pe unitatea de tăiere, toba de eșapament, dispozitivele de acționare, dispozitivul de adunat iarbă și compartimentul motorului pentru a preveni incendiile.
- Curățați scurgerile de ulei sau combustibil și îndepărtați reziduurile îmbibate în combustibil.
- Nu vă bazați pe cricuri hidraulice sau mecanice pentru susținerea mâinii; susțineți mâna cu stative de cric oricând o ridicați.
- Mențineți toate componentele în stare bună de funcționare și bine fixate, în special dispozitivele de atașare pentru lamă. Înlocuiți toate autocolantele uzate sau deteriorate.
- Deconectați cablul de la borna negativă a bateriei înainte de a repara mâna.
- Pentru performanțe optime, utilizați exclusiv piese de schimb și accesorii originale Toro. Piese de schimb și accesorii de la alți producători pot fi periculoase și pot anula garanția produsului.

Program(e) de întreținere recomandat(e)

Interval de întreținere și service	Procedură de întreținere
După primele 5 ore	<ul style="list-style-type: none"> • Înlocuiește uleiul de motor și filtrul.
Înainte de fiecare folosință sau zilnic	<ul style="list-style-type: none"> • Verifică sistemul de blocare de siguranță. • Verifică dacă filtrul de aer prezintă piese murdare, slăbite sau deteriorate. • Verifică nivelul uleiului de motor. • Curăță ecranul de admisie a aerului. • Inspectează lamelor. • Verifică dacă deflectorul pentru iarbă este deteriorat.
După fiecare folosință	<ul style="list-style-type: none"> • Curăță iarbă și reziduurile de pe unitatea de tăiere, toba de eapament, dispozitivele de acționare, dispozitivul de adunat iarbă și motor. • Curăță carcasa punii mainii de tuns iarbă.
La intervale de 25 de ore	<ul style="list-style-type: none"> • Lubrifiați rulmenții roilor pivotante (mai frecvent în condiții de soluri nisipoase). • Curăță elementul din spumă al filtrului de aer (mai frecvent în condiții de mediu cu praf sau murdărie). • Verifică presiunea în anvelope. • Verifică dacă există urme de uzură sau fisuri ale curelelor.
La fiecare 100 de ore sau anual, în funcție de care situație apare prima	<ul style="list-style-type: none"> • Înlocuiește elementul din spumă al filtrului de aer (mai frecvent în condiții de mediu cu praf sau murdărie). • Înlocuiește elementul din hârtie al filtrului de aer (mai frecvent în condiții de mediu cu murdărie sau praf). • Schimbă uleiul de motor și filtrul de ulei (mai frecvent în condiții de mediu cu murdărie sau praf). • Verifică bujia (bujii). • Verifică filtrul de combustibil în linie.
La intervale de 200 de ore	<ul style="list-style-type: none"> • Înlocuiește bujia (bujii). • Înlocuiește filtrul de combustibil în linie.
La intervale de 300 de ore	<ul style="list-style-type: none"> • Verifică și reglează jocul supapelor. Contactați un centru de service autorizat.
Înainte de depozitare	<ul style="list-style-type: none"> • Încărcă bateria și deconectă cablurile acesteia. • Efectuează toate procedurile de întreținere enumerate mai sus înainte de depozitare. • Vopsiți toate suprafețele zgâriate.

⚠ AVERTISMENT

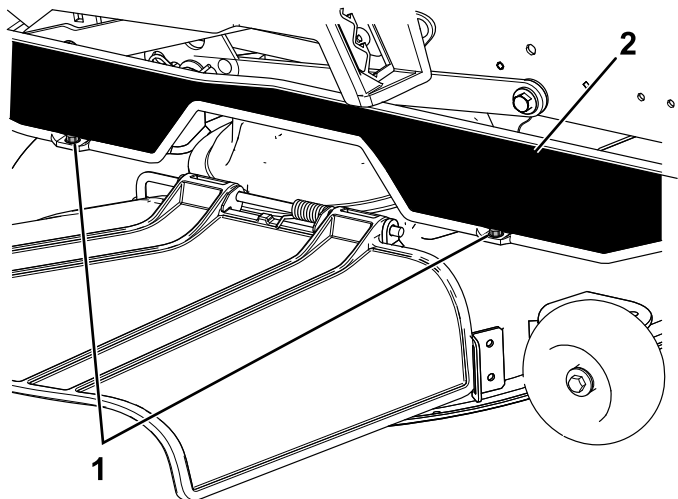
Dacă lăsați cheia în contact, cineva poate porni în mod accidental motorul și vă poate răni pe dumneavoastră sau alii trecători.

Opriți motorul și scoateți cheia din contact înainte de efectuarea lucrărilor de întreținere.

Proceduri permanente

Eliberarea înveliului punii mainii de tuns iarba

Slăbii cele 2 uruburi de la partea inferioară a înveliului pentru a avea acces la partea superioară a punii mainii de tuns iarba (Figura 35).



g295619

Figura 35

1. urub parte inferioară 2. Înveli

Notă: După efectuarea lucrărilor de întreținere strângeți întotdeauna uruburile pentru a contacta înveliul.

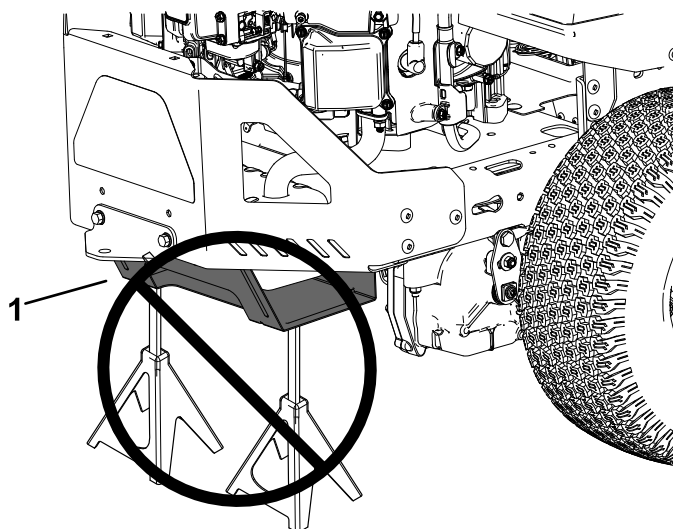
Ridicarea mainii

Utilizai suporturi tip capră pentru a susine maina atunci când o ridici.

⚠ ATENȚIE

Susinerea mainii la nivelul scutului inferior al tobei de eapament (Figura 36) poate deteriora scutul și poate cauza căderea mainii, rănindu-vă pe dumneavoastră sau pe cei din jur.

Nu folosiți scutul inferior al tobei de eapament pentru a ridica sau susține maina.



g299647

Figura 36

1. Scut inferior al tobei de eapament

Lubrifiere

Lubrifierea rulmenilor

Interval de service: La intervale de 25 de ore—Lubrificai rulmenii roilor pivotante (mai frecvent în condiții de soluri nisipoase).

Tip lubrifiant: lubrifiant cu litiu nr. 2

1. Parcai mașina pe o suprafață plană, decuplei comutatorul de comandă pentru lamă i deplasai în exterior manetele de control al micării, în poziia PARCARE.
2. Oprii motorul, scoatei cheia din contact i așteptai oprirea tuturor pieselor în micare înainte de a părăsi poziia de operare.
3. Curăai fittingurile lubrificate (Figura 37) cu o lavetă.

Notă: Avei grijă să răzuai orice urme de vopsea de pe partea frontală a fittingului (fittingurilor).

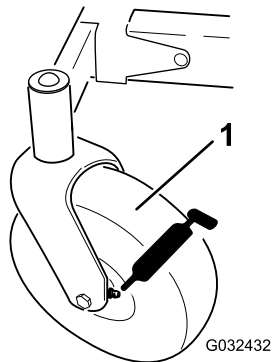


Figura 37

1. Anvelopă roată pivotantă față

4. Conectai un pistol de lubrifiere la fiecare fitting (Figura 37).
5. Pompai lubrifiant în fittinguri până ce acesta începe să se scurgă din rulmeni.
6. tergei excesul de lubrifiant.

Întreținere motor

Măsuri de siguranță pentru motor

- inei mâinile, picioarele, faa, alte părți ale corpului i îmbrăcăminte departe de componentele rotative, toba de eapament i de alte suprafee fierbini. Lăsați componentele motorului să se răcească înainte de a efectua lucrările de întreținere.
- Nu modificai viteza regulatorului motorului i nu supraturai motorul.

Lucrări de service pentru filtrul de aer

Interval de service: Înainte de fiecare folosință sau zilnic

Notă: Efectuai lucrări de service pentru filtrul de aer mai des (la fiecare câteva ore) în cazul în care lucați în condiții de mediu cu foarte mult praf sau nisip.

Îndepărtarea elementelor din spumă i din hârtie

1. Parcai mașina pe o suprafață plană, decuplei comutatorul de comandă pentru lamă i deplasai în exterior manetele de control al micării, în poziia PARCARE.
2. Oprii motorul, scoatei cheia din contact i așteptai oprirea tuturor pieselor în micare înainte de a părăsi poziia de operare.
3. Curăai în jurul capacului filtrului de aer pentru a preveni pătrunderea murdăriei în motor i a evita deteriorarea.
4. Ridicai capacul i rotii ansamblul filtrului de aer pentru a-l îndepărta de motor (Figura 38).

Efectuarea lucrărilor de service pentru elementul din spumă al filtrului de aer

Interval de service: La intervale de 25 de ore/Lunar (care urmează)—Curăai elementul din spumă al filtrului de aer (mai frecvent în condiții de mediu cu praf sau murdărie).

La fiecare 100 de ore sau anual, în funcție de care situație apare prima—Înlocuiește elementul din spumă al filtrului de aer (mai frecvent în condiții de mediu cu praf sau murdărie).

1. Spălai elementul din spumă cu săpun lichid și apă caldă. Când elementul este curat, clătiți-l bine.
2. Uscați elementul strângându-l într-o lavetă curată.

Important: Înlocuiește elementul din spumă dacă este rupt sau uzat.

Efectuarea lucrărilor de service pentru elementul din hârtie al filtrului de aer

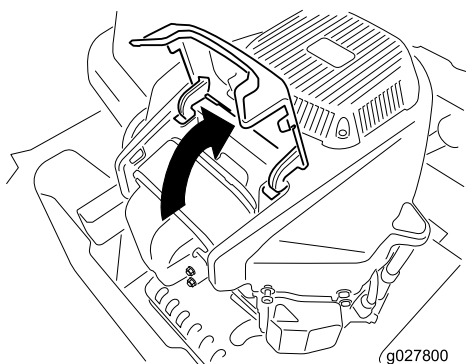
Interval de service: La fiecare 100 de ore sau anual, în funcție de care situație apare prima—Înlocuiește elementul din hârtie al filtrului de aer (mai frecvent în condiții de mediu cu murdărie sau praf).

1. Curăai elementul din hârtie lovindu-l ușor pentru a îndepărta praful.

Notă: Dacă este foarte murdar, înlocuiește elementul din hârtie cu unul nou.

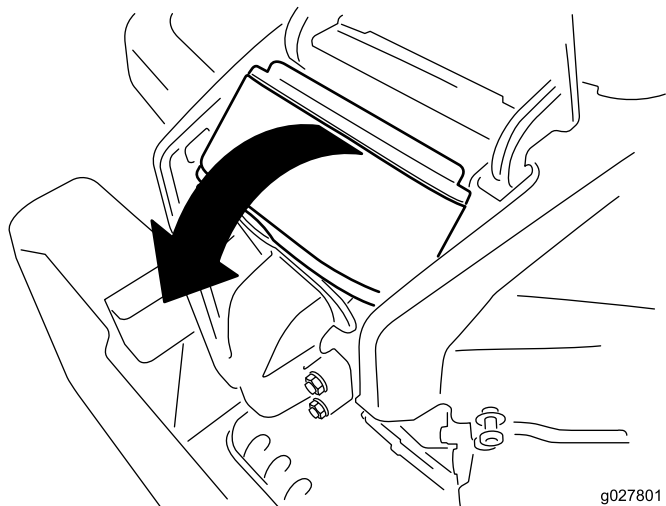
2. Verificai dacă există rupturi, pelicule uleioase sau deteriorări ale garniturii din cauciuc.
3. Înlocuiește elementul din hârtie dacă este deteriorat.

Important: Nu curăai filtrul din hârtie.



g027800

g027800

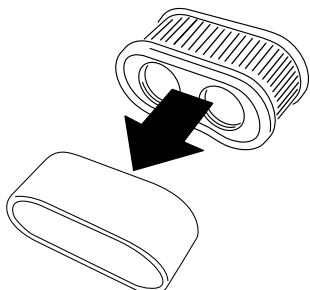


g027801

g027801

Figura 38

5. Separai elementele din spumă și cele din hârtie (Figura 39).



g027802

g027802

Figura 39

Montarea filtrului de aer

1. Montai elementul din spumă peste elementul din hârtie.
Notă: Asigurai-vă că nu deteriorai elementele.
2. Aliniați orificiile filtrului cu porturile colectorului.
3. Rotii filtrul în jos, în cameră, apoi aezai-l complet pe colector (Figura 40).

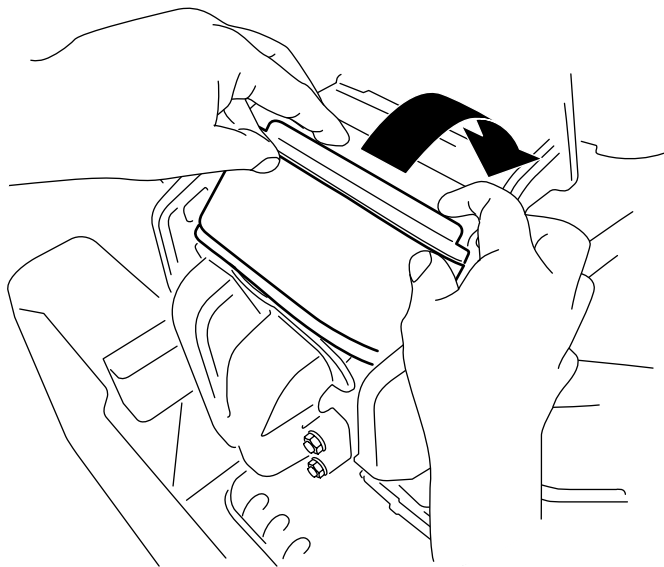


Figura 40

g228022

Verificarea nivelului uleiului de motor

Interval de service: Înainte de fiecare folosință sau zilnic

Notă: Verificai uleiul atunci când motorul este rece.

Important: Dacă umpleți excesiv sau insuficient cu ulei carterul motorului și pornii motorul, îl puteți deteriora.

1. Parcați mașina pe o suprafață plană, decuplați comutatorul de comandă pentru lamă și deplasați în exterior manetele de control al micării, în poziția PARCARE.
2. Opriți motorul, scoateți cheia din contact și așteptați oprirea tuturor pieselor în micare înainte de a părăsi poziția de operare.

Notă: Asigurai-vă că motorul este rece, astfel încât uleiul să fi avut timp să se scurgă în carter.

3. Pentru a înlătura murdăria, iarba tăiată etc. departe de motor, curățați zona din jurul rezervorului de ulei și al joiței înainte de a o scoate (Figura 42).

4. Închideți capacul.

Lucrări de service cu privire la uleiul de motor

Specificatii - ulei de motor

Tip de ulei: ulei detergent (service API SF, SG, SH, SJ, sau SL)

Capacitate carter: 2,4 l cu filtru de ulei

Vâscozitate: consultați tabelul de mai jos.

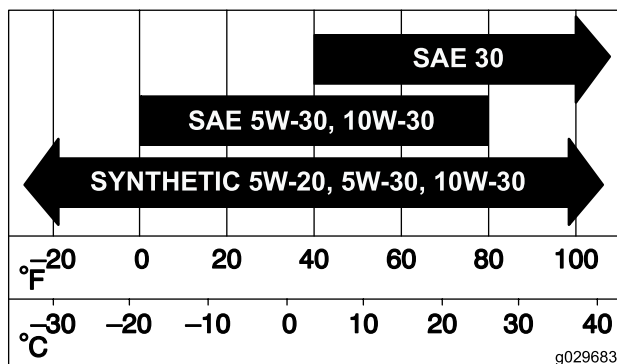


Figura 41

g029683

g029683

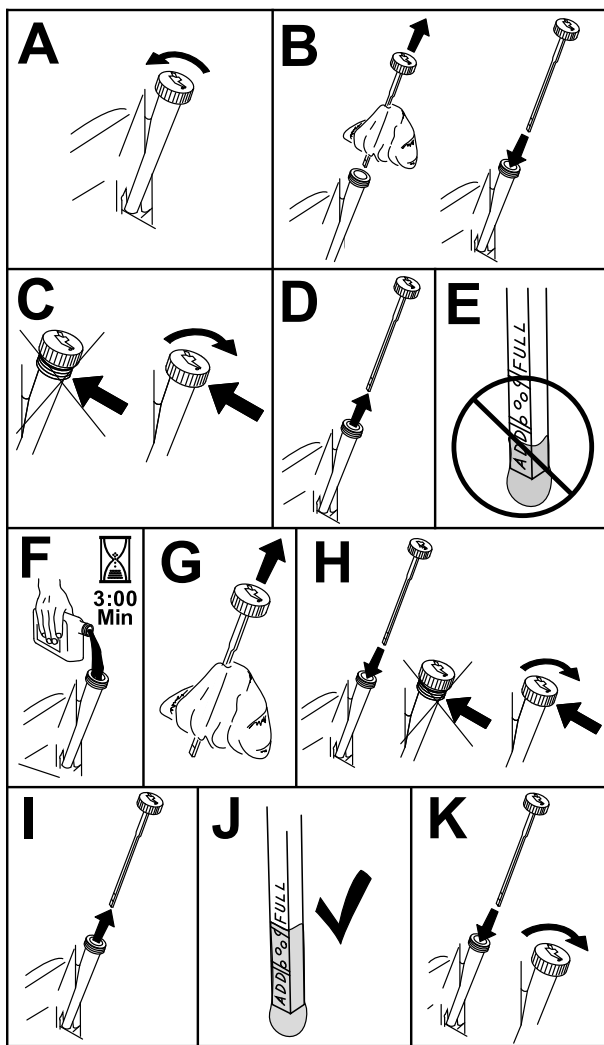


Figura 42

g311705

Înlocuirea uleiului de motor și a filtrului de ulei

Interval de service: După primele 5 ore/După prima lună (care urmează)—Înlocuiește uleiul de motor și filtrul.

La fiecare 100 de ore sau anual, în funcție de care situație apare prima—Schimbă uleiul de motor și filtrul de ulei (mai frecvent în condiții de mediu cu murdărie sau praf).

1. Parca mașina pe o suprafață plană pentru a vă asigura că uleiul se va scurge complet.
2. Decuplați comutatorul de comandă pentru lamă, și deplasați manetele de control al mișcării spre exterior, în poziția PARCARE.
3. Opriți motorul, scoateți cheia din contact și așteptați oprirea tuturor pieselor în mișcare înainte de a părăsi poziția de operare.
4. Scurgeți uleiul din motor (Figura 43).

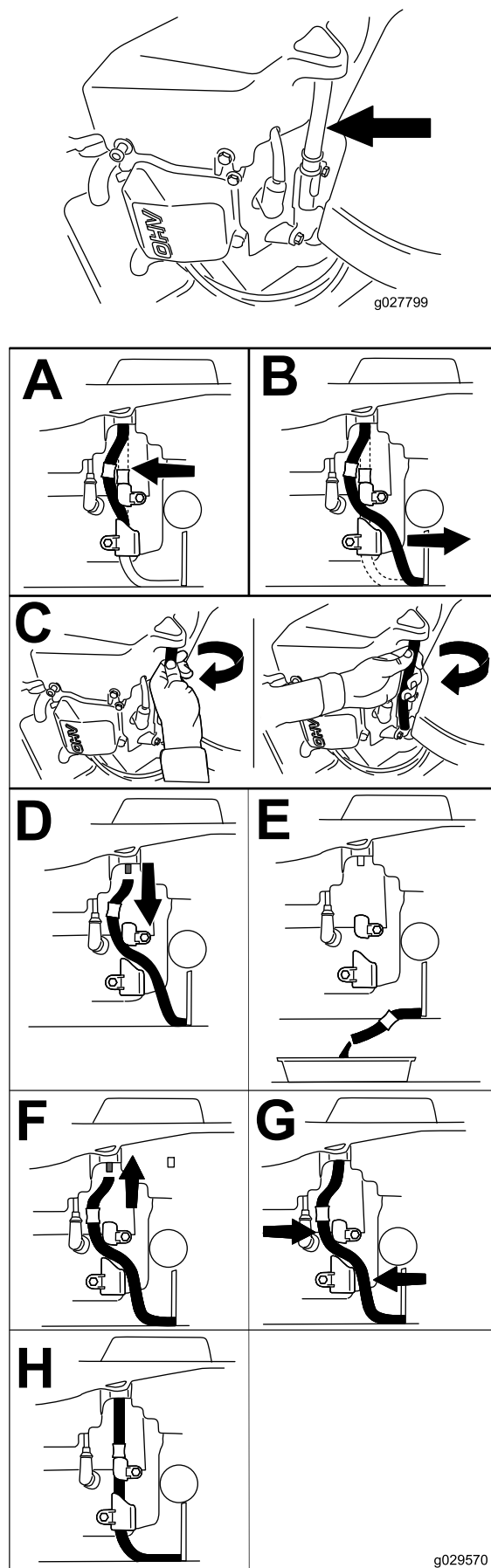


Figura 43

g029570

g027799

5. Înlocuiește filtrul de ulei de motor (Figura 44).

Notă: Averi grijă ca garnitura filtrului de ulei să atingă motorul i apoi rotii filtrul încă $\frac{3}{4}$ de tură.

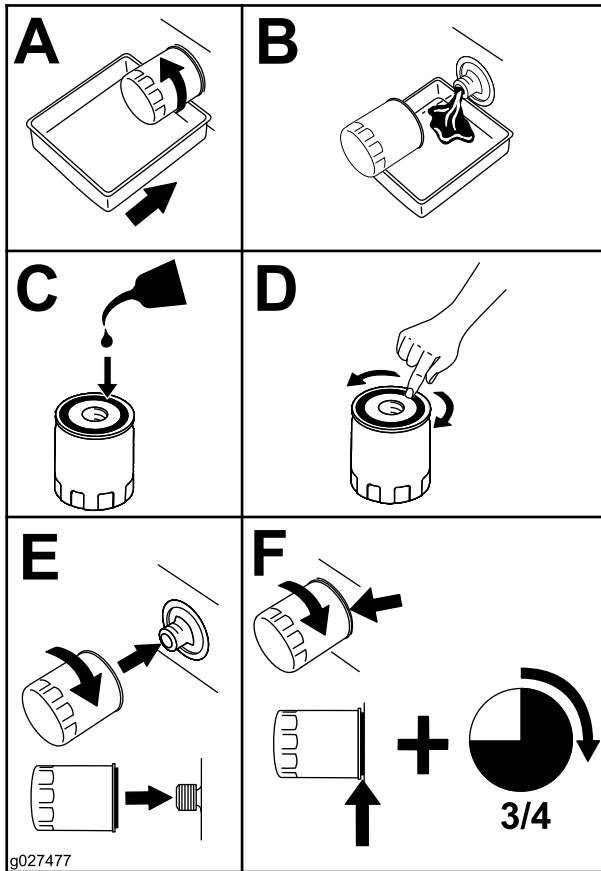


Figura 44

6. Turnai încet aproximativ 80% din uleiul specificat în tubul de umplere i adăugai lent ulei suplimentar pentru ca acesta să ajungă la marcajul Complet (Figura 45).

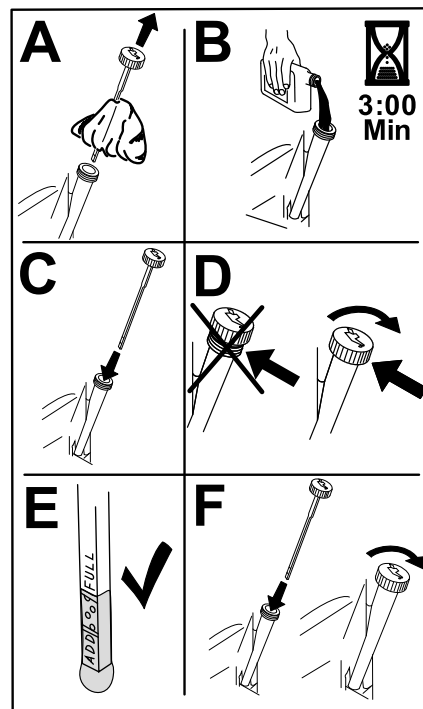


Figura 45

g235264

7. Eliminați uleiul uzat la centrul de reciclare.

Service-ul bujiei

Interval de service: La fiecare 100 de ore sau anual, în funcție de care situație apare prima—Verificai bujia (bujiiile).

La intervale de 200 de ore/La fiecare 2 ani (care urmează)—Înlocuiește bujia (bujiiile).

Asigurați-vă că distanța dintre electrozii centrali i laterali este corectă înainte de a instala bujia. Folosiți o cheie pentru bujii pentru a îndepărta i monta bujia i un instrument de măsurat sau un set de lere pentru a verifica i ajusta distanța. Dacă este necesar, montați o bujie nouă.

Tip: Champion® RN9YC sau NGK® BPR6ES

Distanță: 0,76 mm

Îndepărtarea bujiei

1. Parcați mașina pe o suprafață plană, decuplați comutatorul de comandă pentru lamă i deplasați în exterior manetele de control al mișcării, în poziția PARCARE.
2. Opriți motorul, scoateți cheia din contact i așteptați oprirea tuturor pieselor în mișcare înainte de a părăsi poziția de operare. Lăsați motorul să se răcească.

- Curăai zona din jurul bazei bujiei pentru a împiedica pătrunderea în motor a murdăriei i reziduurilor.
- Demontați bujia (Figura 46).

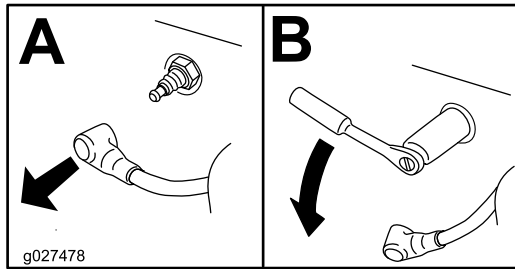


Figura 46

Montarea bujiei

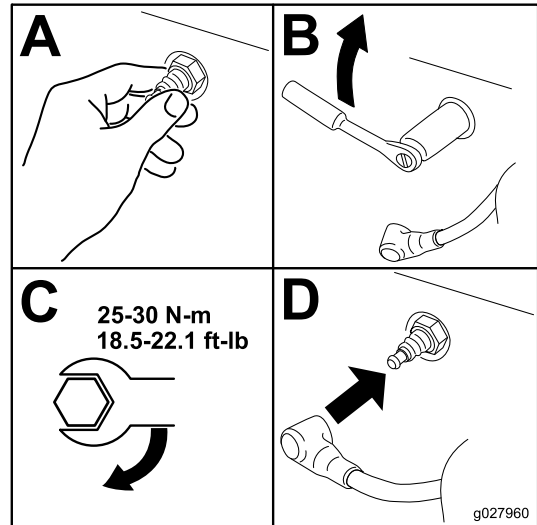


Figura 48

Verificarea bujiei

Important: Nu curăai bujia (bujiiile). Înlocuiește întotdeauna bujia (bujiiile) atunci când are/au un strat negru, electrozii sunt uzai, are/au o peliculă uleioasă sau fisuri.

Dacă izolatorul este maro deschis sau gri, motorul funcționează corect. Existența unui strat negru pe izolator semnifică de obicei faptul că filtrul de aer este murdar.

Ajustați distanța la 0,75 mm.

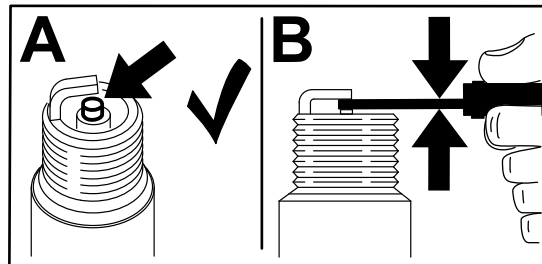


Figura 47

Curățarea sistemului de răcire

- Parcați mașina pe o suprafață plană, decuplați comutatorul de comandă pentru lamă și deplasați în exterior manetele de control al micării, în poziția PARCARE.
- Opriți motorul, scoateți cheia din contact și așteptați oprirea tuturor pieselor în micare înainte de a părăsi poziția de operare.
- Îndepărtați filtrul de aer de la motor.
- Îndepărtați mantaua motorului.
- Pentru a preveni pătrunderea reziduurilor în admisia de aer, montați filtrul de aer pe baza filtrului.
- Îndepărtați reziduurile și iarba de pe piese.
- Îndepărtați filtrul de aer și montați mantaua.
- Montați filtrul de aer.

Întreținerea sistemului de carburant

⚠ PERICOL

În anumite condiții, combustibilul este extrem de inflamabil și foarte exploziv. Un incendiu sau o explozie cauzată de combustibil vă poate cauza arsuri dumneavoastră și celor din jur și poate provoca pagube materiale.

Consultați [Măsurile de siguranță pentru combustibil \(Pagină 12\)](#) pentru o listă completă a măsurilor de precauție legate de combustibil.

Înlocuirea filtrului de combustibil în linie

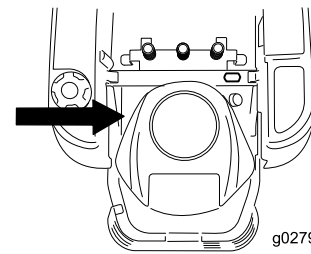
Interval de service: La fiecare 100 de ore sau anual, în funcție de care situație apare prima—Verificați filtrul de combustibil în linie.

La intervale de 200 de ore/La fiecare 2 ani (care urmează)—Înlocuiți filtrul de combustibil în linie.

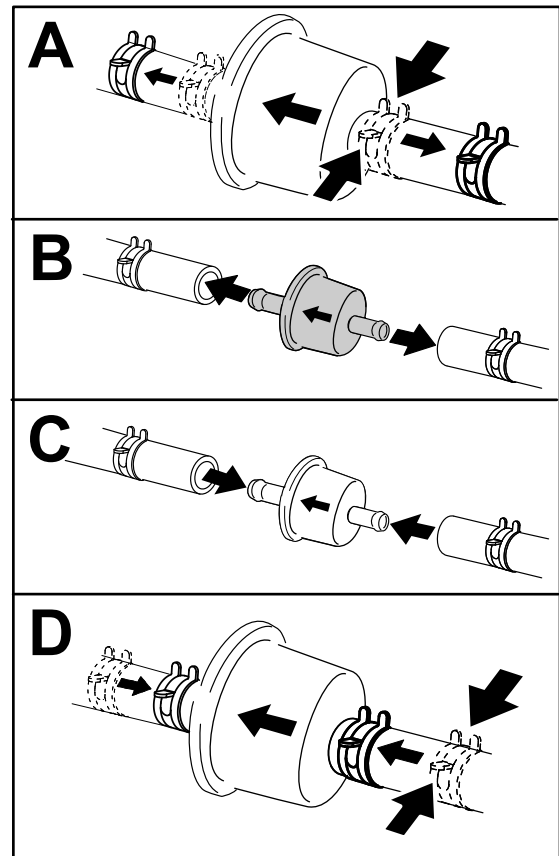
Nu montați niciodată un filtru murdar după ce a fost îndepărtat de pe conducta de combustibil în linie.

1. Parcați mașina pe o suprafață plană, decuplați comutatorul de comandă pentru lamă și deplasați în exterior manetele de control al mișcării, în poziția PARCARE.
2. Opriți motorul, scoateți cheia din contact și așteptați oprirea tuturor pieselor în mișcare înainte de a părăsi poziția de operare. Lăsați motorul să se răcească.
3. Înlocuiți filtrul ([Figura 49](#)).

Notă: Asigurați-vă că marcasele de pe filtru urmează direcția fluxului de combustibil.



g027939



g333995

Figura 49

Întreținerea sistemului electric

Sigurană privind sistemul electric

- Deconectai cablul de la borna negativă a bateriei înainte de a repara maina.
- Încărcăi bateria într-un spațiu deschis, bine ventilat, departe de scântei sau flăcări. Deconectai încărcătorul înainte de a conecta sau deconecta bateria. Purtați îmbrăcăminte de protecție și utilizați scule izolate.

Lucrări de service pentru baterie

Demontarea bateriei

⚠ ATENȚIE

Bornele bateriei sau uneltele metalice pot face scurtcircuit la contactul cu piesele mainii, producând scântei. Scântele pot produce explozia gazelor din baterie, ducând la vătămări corporale.

- Când îndepărtați sau instalați bateria, nu permiteți contactul bornelor cu piesele metalice ale mainii.
- Nu permiteți uneltelor metalice să producă un scurtcircuit între bornele bateriei și piesele metalice ale mainii.

1. Parcați mașina pe o suprafață plană, decuplați comutatorul de comandă pentru lamă și deplasați în exterior manetele de control al mișcării, în poziția PARCARE.
2. Opriți motorul, scoateți cheia din contact și așteptați oprirea tuturor pieselor în micare înainte de a părăsi poziția de operare.
3. Ridicați scaunul pentru a accesa bateria.
4. Deconectai cablul negativ (negru) de legare la masă de la suportul bateriei (Figura 50).

Notă: Păstrați toate elementele de fixare.

⚠ ATENȚIE

Îndepărtarea incorectă a cablurilor de la baterie poate deteriora maina și cablurile, provocând scântei. Scântele pot produce explozia gazelor din baterie, ducând la vătămări corporale.

- Deconectai întotdeauna cablul negativ (negru) al bateriei înainte de a deconecta cablul pozitiv (rou).
- Conectați întotdeauna cablul pozitiv (rou) al bateriei înainte de a conecta cablul negativ (negru).

5. Glisați capacul din cauciuc de pe cablul pozitiv (rou).
 6. Deconectai cablul pozitiv (rou) de la borna bateriei (Figura 50).
- Notă:** Păstrați toate elementele de fixare.
7. Scoateți elementul de fixare a bateriei (Figura 50) și ridicați bateria din compartimentul său.

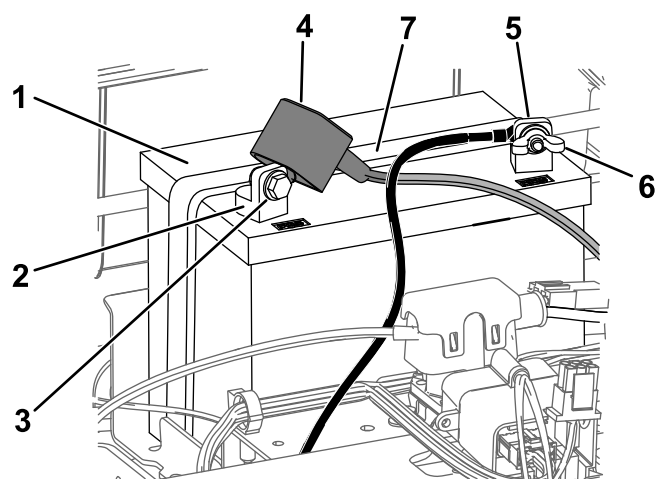


Figura 50

- | | |
|----------------------------------|----------------------------------|
| 1. Baterie | 5. Clemă negativă (-) a bateriei |
| 2. Clemă pozitivă (+) a bateriei | 6. Piuliță fluture, aibă și urub |
| 3. urub, aibă și piuliță | 7. Element de fixare a bateriei |
| 4. Manon terminal | |

g293472

Încărcarea bateriei

Interval de service: Înainte de depozitare—Încărcăi bateria și deconectai cablurile acesteia.

1. Demontai bateria de la asiu; consultai [Demontarea bateriei \(Pagină 38\)](#).
2. Încărcăi bateria timp de minim 1 - 6 ore la 10 A.

Notă: Nu supraîncărcăi bateria.

3. Atunci când bateria este complet încărcată, deconectai încărcătorul de la priza electrică, apoi deconectai cablurile încărcătorului de la clemele bateriei ([Figura 51](#)).

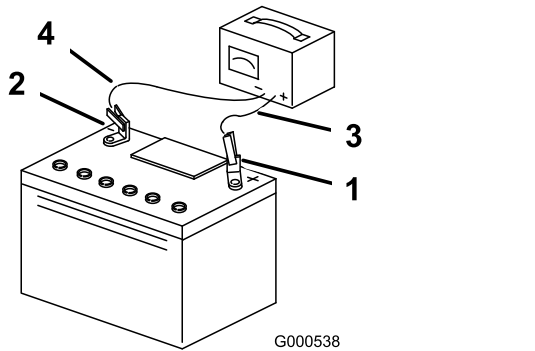


Figura 51

- | | |
|----------------------------------|-------------------------------|
| 1. Clemă pozitivă (+) a bateriei | 3. Cablu încărcător roșu (+) |
| 2. Clemă negativă (-) a bateriei | 4. Cablu încărcător negru (-) |

Montarea bateriei

1. Amplasai bateria în compartimentul său ([Figura 50](#)).
2. Folosind elementele de fixare îndepărtate anterior, instalezi cablul pozitiv (roșu) al bateriei la borna pozitivă (+) a bateriei.
3. Folosind elementele de fixare îndepărtate anterior, instalezi cablul negativ al bateriei la borna negativă (-) a bateriei.
4. Glisai și montezi manonul terminalului pe borna pozitivă (roșu) a bateriei.
5. Fixezi bateria cu elementul de fixare ([Figura 50](#)).
6. Coborâți scaunul.

Service pentru siguranele fuzibile

Sistemul electric este protejat de sigurane. Acestea nu necesită întreținere; totuși, dacă se arde o siguranță, verificai componenta/circuitul pentru a descoperi o defecțiune sau un scurtcircuit.

Tip de siguranță:

- Alimentare electrică - F1 (25 A, tip lamă)
 - Circuit de încărcare - F2 (15 A, tip lamă)
1. Parcai mașina pe o suprafață plană, decuplezi comutatorul de comandă pentru lamă și deplasai în exterior manetele de control al micării, în poziția PARCARE.
 2. Opriți motorul, scoateți cheia din contact și așteptați oprirea tuturor pieselor în micare înainte de a părăsi poziția de operare.
 3. Ridicai scaunul pentru a avea acces la sigurane.
 4. Pentru a înlocui o siguranță, trageți siguranța pentru a o îndepărta ([Figura 52](#)).

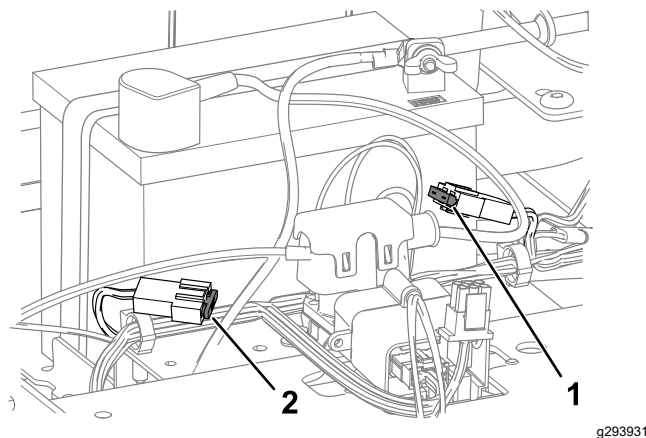


Figura 52

- | | |
|--------------------------------|--------------------------------|
| 1. Circuit de încărcare (15 A) | 2. Alimentare electrică (25 A) |
|--------------------------------|--------------------------------|

5. Coborâți scaunul.

Întreținerea sistemului de angrenaj

Verificarea presiunii din anvelope

Interval de service: La intervale de 25 de ore—Verificați presiunea în anvelope.

Menineți presiunea în anvelopele frontale și posterioare conform specificațiilor. Presiunea inegală din anvelope poate duce la o tăiere neuniformă. Verificați presiunea la nivelul tijei supapei (Figura 53). Verificați presiunea la nivelul tijei supapei când anvelopele sunt reci, pentru a determina cea mai corectă valoare a presiunii.

Umflați anvelopele roilor pivotante față la 2,06 bar sau la presiunea indicată pe peretele lateral, oricare dintre acestea este mai mică.

Umflați anvelopele roilor spate la 0,9 bar.

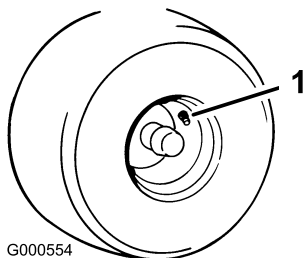


Figura 53

1. Tija supapei

Eliberarea frânei electrice

Puteți elibera manual frâna electrică rotind braele de cuplare spre față. După ce frâna electrică este alimentată, se resetează.

1. Rotii cheia de contact în poziția OPRIT sau deconectați bateria.
2. Slăbiți cele 2 uruburi inferioare care fixează înveliul punii mainii de tuns iarba pe puntea mainii de tuns iarba. Consultați [Eliberarea înveliului punii mainii de tuns iarba \(Pagină 30\)](#).
3. Localizați la frâna electrică arborele la care sunt conectate braele de cuplare (Figura 54).
4. Rotii arborele spre față pentru a elibera frâna.
5. Strângeți cele 2 uruburi inferioare ce fixează înveliul punii mainii de tuns iarba la puntea mainii de tuns iarba. Consultați [Eliberarea înveliului punii mainii de tuns iarba \(Pagină 30\)](#).

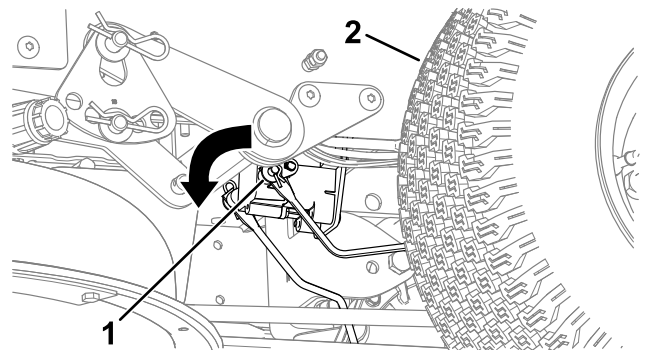


Figura 54

1. Bra de cuplare frână la modulul de control al frânei electrice
2. Anvelopă stânga spate

Reglarea direcției

Dacă mâna trage într-o parte atunci când conduceți în față cu viteză maximă pe o suprafață plană, reglați direcția.

Dacă mâna trage spre stânga, reglați cu maneta de control al micării din dreapta; dacă mâna trage spre dreapta, reglați cu maneta de control al micării din stânga.

Notă: Puteți regla direcția doar pentru deplasarea în față.

1. Parcați mașina pe o suprafață plană, decuplați comutatorul de comandă pentru lamă și deplasați în exterior manetele de control al micării, în poziția PARCARE.
2. Opriți motorul, scoateți cheia din contact și așteptați oprirea tuturor pieselor în micare înainte de a părăsi poziția de operare.

- Localizai urubul de reglare a direcției de lângă maneta de control al mișcării pe partea care trebuie efectuată reglarea (Figura 55).

Notă: Ridicai scaunul pentru a avea acces mai ușor la urubul de reglare.

- Rotii urubul pentru a reduce viteza pentru roata respectivă.

Notă: Rotii urubul puțin pentru a efectua reglaje minore.

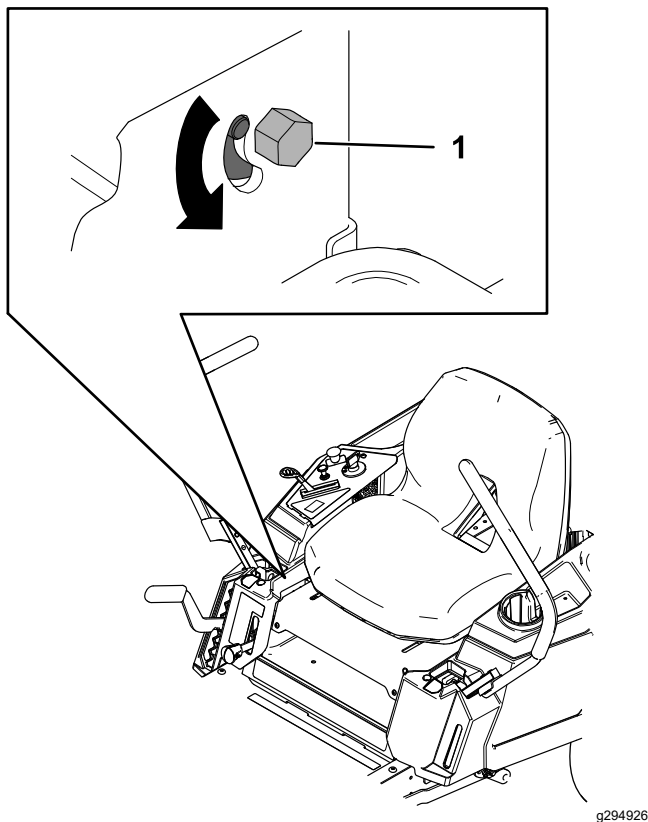


Figura 55

- Șurub

- Pornii maina și conduceți în față, pe o suprafață plană, cu manetele de control al mișcării complet spre față, pentru a verifica dacă maina merge drept. Repetați procedura după cum este necesar.

Întreținerea bandei

Verificarea curelelor

Interval de service: La intervale de 25 de ore—Verificai dacă există urme de uzură sau fisuri ale curelelor.

Înlocuiți cureaua dacă este uzată. Semnele unei curele uzate includ un sunet de scârâit în timp ce se rotește cureaua, patinarea lamelor în timp ce tăia iarbă și margini uzate, urme de arsuri și crăpături pe curea.

Înlocuirea curelei mainii de tuns iarba

Semnele unei curele uzate includ un sunet de scârâit în timp ce cureaua se rotește, lamele care patinează în timp ce tăia iarbă și margini uzate, urme de arsuri și crăpături pe curea. Înlocuiți cureaua mainii de tuns iarba dacă este evidentă oricare dintre aceste condiții.

- Parcai mașina pe o suprafață plană, decuplați comutatorul de comandă pentru lamă și deplasați în exterior manetele de control al mișcării, în poziția PARCARE.
- Opriți motorul, scoateți cheia din contact și așteptați oprirea tuturor pieselor în mișcare înainte de a părăsi poziția de operare.
- Setați înălțimea de tăiere la cea mai joasă poziție (38 mm).
- Slăbiți uruburile și scoateți capacele de fulie (Figura 56).

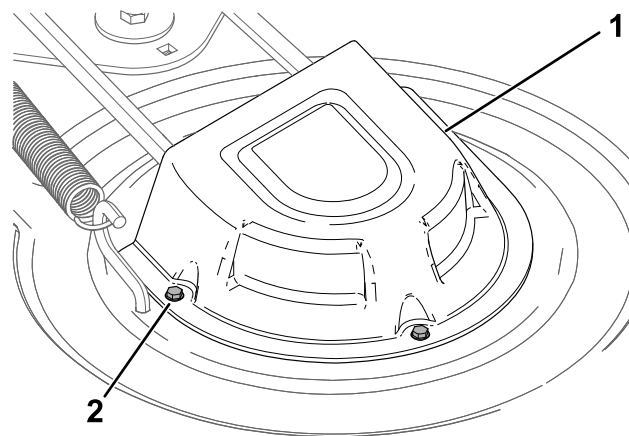


Figura 56

- Capac
- Șurub (3)

- Slăbiți cele 2 uruburi inferioare care fixează înveliul punii mainii de tuns iarba pe puntea mainii de tuns iarba. Consultați [Eliberarea înveliului punii mainii de tuns iarba](#) (Pagină 30).

- Utilizând un instrument de îndepărtare arcuri (nr. piesă Toro 92-5771), îndepărtați arcul rolei de ghidare din cârligul punii pentru a detensiona fulia rolei de ghidare și îndepărtați cureaua de pe fulii (Figura 57).

⚠ ATENȚIE

Arcul este tensionat când este montat și poate cauza vătămări corporale.

Îndepărtați cureaua cu grijă.

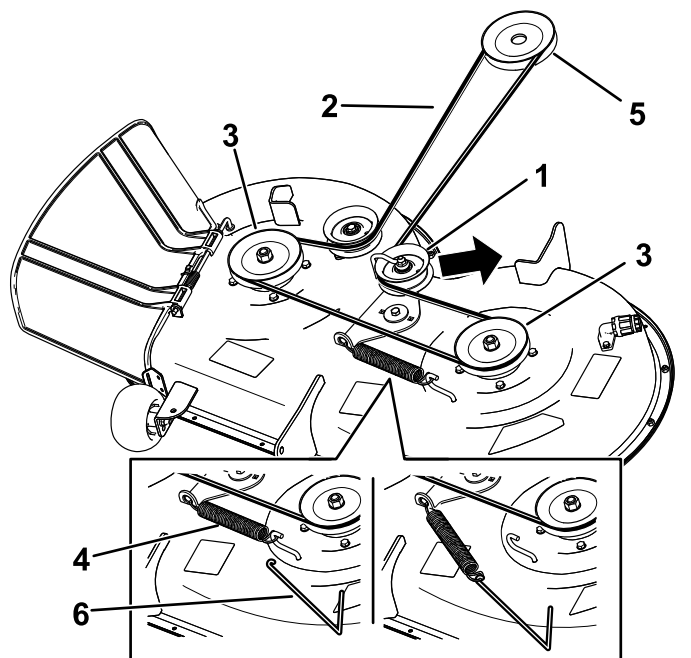


Figura 57

g295655

- | | |
|-------------------------------|-------------------------------------|
| 1. Fulie rolă de ghidare | 4. Arc |
| 2. Curea mainii de tuns iarba | 5. Fulie motor |
| 3. Fulie exterioară | 6. Instrument de îndepărtare arcuri |

- Amplasai cureaua nouă în jurul fuliilor motorului și ale mainii de tuns iarba (Figura 57).
- Utilizând un instrument de îndepărtare arcuri (nr. piesă Toro 92-5771), montați arcul rolei de ghidare pe cârligul punii și tensionați fulia rolei de ghidare și cureaua mainii de tuns iarba (Figura 57).
- Strângeți cele 2 uruburi inferioare ce fixează înveliul punii mainii de tuns iarba la puntea mainii de tuns iarba. Consultați [Eliberarea înveliului punii mainii de tuns iarba](#) (Pagină 30).
- Montați capacele de fulie.

Întreținerea mainii de tuns iarba

Măsuri de siguranță cu privire la lamă

- Inspectați lamele periodic pentru urme de uzură sau de deteriorare.
- Verificați lamele cu grijă. Acoperii lamele sau purtați mâinii și efectuați lucrările de service pentru lamele cu atenție. Doar înlocuiți sau ascuțiți lamele; nu le îndreptați sau sudaiți niciodată.
- În cazul mâinilor cu mai multe lame, acționați cu atenție, deoarece rotirea unei lame poate duce la rotirea celorlalte lame.
- Înlocuiți lamele și uruburile uzate sau deteriorate, ca ansamblu, pentru a menține echilibrul.

Lucrări de service pentru lamele de tăiere

Pentru a asigura o calitate superioară a tăierii, menineți lamele ascuțite. Pentru o ascuțire și înlocuire ușoară, păstrați o lamă suplimentară la îndemână.

Înainte de inspectarea sau repararea lamelor

- Parcați mașina pe o suprafață plană, decuplați comutatorul de comandă pentru lamă și deplasați în exterior manetele de control al micării, în poziția PARCARE.
- Opriți motorul, scoateți cheia și deconectați cablurile bujiilor de la acestea.

Inspectarea lamelor

Interval de service: Înainte de fiecare folosință sau zilnic

- Inspectați marginile de tăiere (Figura 58).
- Dacă marginile nu sunt ascuțite sau prezintă creștături, îndepărtați și ascuțiți lama; consultați [Ascuțirea lamelor](#) (Pagină 44).
- Inspectați lamele, în special în zona curbată.
- Dacă observați orice crăpături, urme de uzură sau formarea unei fante în această zonă, instalați imediat o lamă nouă (Figura 58).

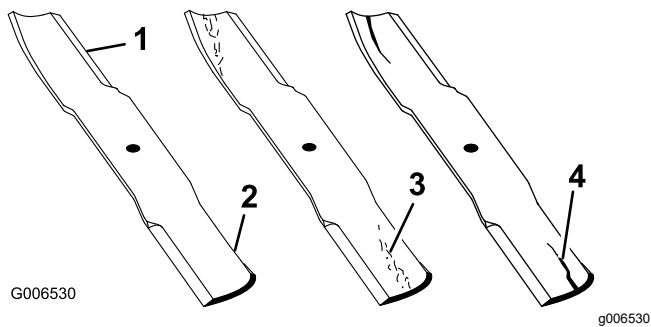


Figura 58

- | | |
|----------------------|------------------------|
| 1. Margine de tăiere | 3. Uzură/formare fantă |
| 2. Zona curbată | 4. Crăpătură |

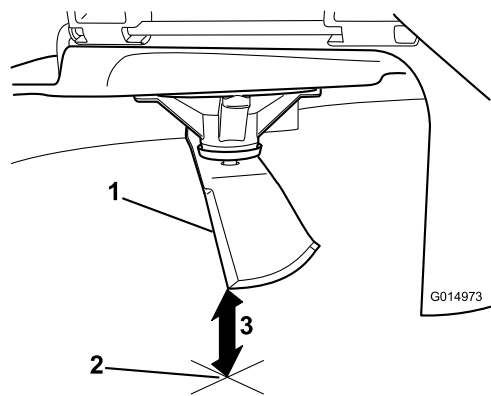


Figura 60

1. Lamă (în poziția necesară măsurării)
2. Suprafață uniformă
3. Distana măsurată dintre lamă și suprafață (A)

Verificarea prezenei lamelor îndoite

Notă: Maina trebuie să se afle pe o suprafață uniformă pentru următoarea procedură.

1. Ridicai puntea mainii de tuns iarba până la cea mai înaltă poziție a înălțimii de tăiere.
2. Purtați mâinile cu protecție corespunzătoare sau alte protecții adecvate pentru mâini și roții încet lama într-o poziție care vă permite să măsurați distanța dintre marginea de tăiere și suprafața uniformă pe care se află maina (Figura 59).

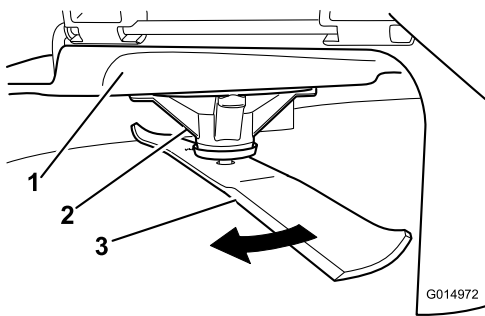


Figura 59

- | | |
|---------------|---------|
| 1. Punte | 3. Lamă |
| 2. Carcasă ax | |

4. Rotii aceeași lamă la 180 de grade, astfel încât marginea de tăiere opusă să se afle acum în aceeași poziție (Figura 61).

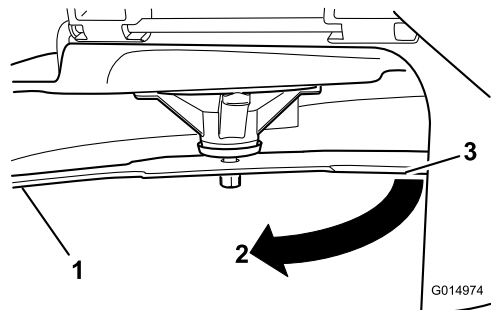


Figura 61

1. Lamă (partea măsurată anterior)
2. Măsurare (poziția utilizată anterior)
3. Partea opună a lamei se mută în poziția de măsurare

5. Măsurai de la vârful lamei până la suprafața plană (Figura 62).

Notă: Diferența nu trebuie să depășească 3 mm.

3. Măsurai de la vârful lamei până la suprafața plană (Figura 60).

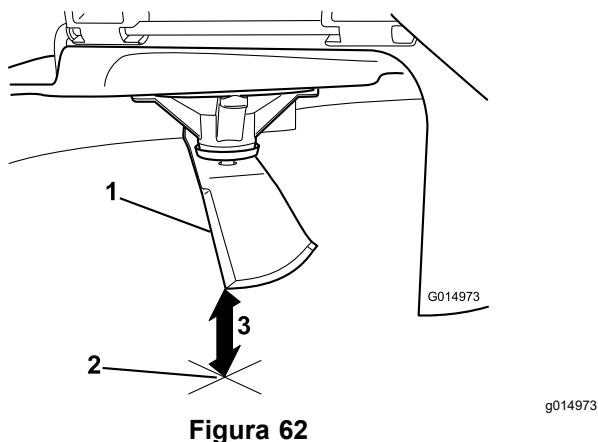


Figura 62

1. Marginea opusă a lamei (în poziția necesară măsurării)
2. Suprafață uniformă
3. A doua distanță măsurată dintre lamă și suprafață (B)

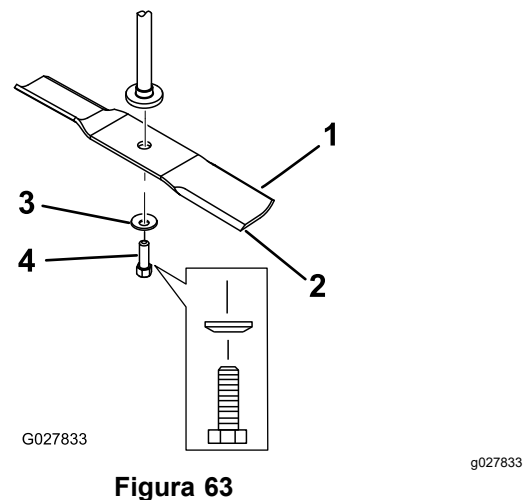


Figura 63

1. Suprafață velică a lamei
2. Lamă
3. Șaiabă curbată
4. urub lamă

A. Dacă diferența dintre A și B este mai mare de 3 mm, înlocuiește lama cu una nouă; consultă [Îndepărtarea lamelor \(Pagină 44\)](#) și [Montarea lamelor \(Pagină 45\)](#).

Notă: Dacă o lamă îndoită se înlocuiește cu o lamă nouă, iar dimensiunea obișnuită depășește în continuare 3 mm, este posibil ca axul lamei să fie îndoit. Pentru service, contactați un centru de service autorizat.

B. Dacă diferența se încadrează în limite, treceți la următoarea lamă.

6. Repetați această procedură pentru fiecare lamă.

Îndepărtarea lamelor

Înlocuiește lamele dacă au lovit un obiect solid sau dacă lama nu mai este echilibrată sau este îndoită.

1. Țineți capătul lamei folosind o lavetă sau mână cu protecție corespunzătoare.
2. Îndepărtați urubul lamei, aiba curbată și lama de pe arborele axului ([Figura 63](#)).

Ascuirea lamelor

1. Folosiți o pilă pentru a ascuți marginea de tăiere la ambele capete ale lamei ([Figura 64](#)).

Notă: Menineți unghiul inițial.

Notă: Lama îi păstrează echilibrul dacă aceeași cantitate de material este îndepărtată de pe ambele margini de tăiere.

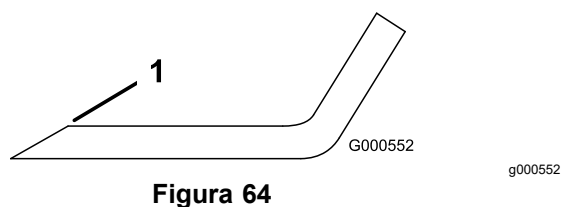


Figura 64

1. Ascuiți la unghiul inițial.

2. Verificați echilibrul lamei așezând-o pe dispozitivul de echilibrare a lamei ([Figura 65](#)).

Notă: Dacă lama rămâne în poziție orizontală, înseamnă că este echilibrată și poate fi folosită.

Notă: Dacă lama nu este echilibrată, piliți numai din capătul suprafeței velice ([Figura 64](#)).

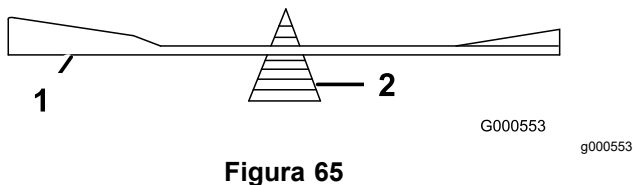


Figura 65

1. Lamă
2. Dispozitiv de echilibrare

3. Repetați procedura până când lama este echilibrată.

Montarea lamelor

1. Montai lama pe arborele axului (Figura 63).

Important: Partea curbată a lamei trebuie să fie îndreptată în sus, către interiorul mainii de tuns iarba, pentru a asigura tăierea corespunzătoare.

2. Montai aiba curbată (cu partea în formă de cupă îndreptată către lamă) i urubul lamei (Figura 63).
3. Strângeți urubul lamei la un cuplu de 81 - 108 Nm.

Asigurarea planeității punii mainii de tuns iarba

Verificai planeitatea punii mainii de tuns iarba de fiecare dată când montai maina sau când constatai o tăietură neuniformă pe gazon.

Înainte de a asigura planeitatea, verificai dacă există lame îndoite ale punii mainii de tuns iarba i îndepărta i înlocuie toate lamele îndoite; consultați [Lucrări de service pentru lamele de tăiere \(Pagină 42\)](#) înainte de a continua.

Asigurați mai întâi planeitatea de la o latură la cealaltă a punii mainii; apoi putei regla panta față-spate.

Cerine:

- Maina trebuie să se afle pe o suprafață plană.
- Toate anvelopele trebuie să fie umflate corespunzător; consultați [Verificarea presiunii din anvelope \(Pagină 40\)](#).

Verificarea planeității de la o latură la cealaltă

1. Parcai mașina pe o suprafață plană, decuplai comutatorul de comandă pentru lamă (priză de putere) i deplasai în exterior manetele de control al micării până în poziția PARCARE.
2. Oprii motorul, scoatei cheia din contact i așteptați oprirea tuturor pieselor în micare înainte de a părăsi poziția de operare.
3. Setai înălțimea de tăiere la 76 mm.
4. Rotii cu atenție lamele dintr-o parte în cealaltă.
5. Măsurai între marginile de tăiere exterioare i suprafaa plană (Figura 66).

Notă: Dacă nicio măsurătoare nu se încadrează în 5 mm, este necesară o reglare; consultați [Asigurarea planeității de la o latură la cealaltă \(Pagină 46\)](#).

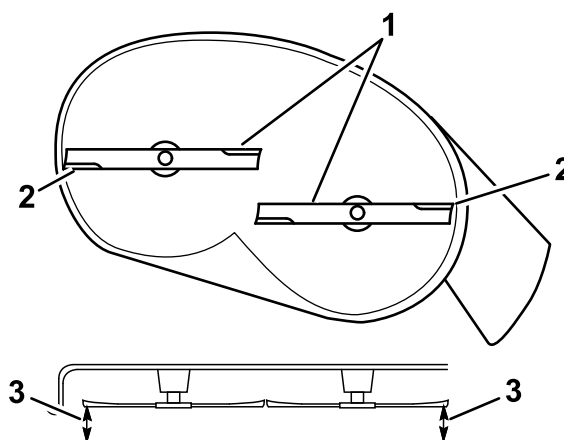


Figura 66

g294044

1. Lame dintr-o parte în cealaltă
2. Margini de tăiere exterioare
3. Măsurai de la vârful lamei până la suprafaa plană, aici.

Verificarea pantei lamei față-spate

Verificai planeitatea față-spate a lamei de fiecare dată când montai maina de tuns iarba. Dacă partea din față a mainii de tuns iarba este coborâtă cu mai mult de 7,9 mm față de partea din spate a acesteia, reglați planeitatea lamei.

1. Parcai mașina pe o suprafață plană, decuplai comutatorul de comandă pentru lamă (priză de putere) i deplasai în exterior manetele de control al micării până în poziția PARCARE.
2. Oprii motorul, scoatei cheia din contact i așteptați oprirea tuturor pieselor în micare înainte de a părăsi poziția de operare.
3. Setai înălțimea de tăiere la 76 mm.
4. Rotii cu atenție lamele astfel încât să fie orientate din față spre spate (Figura 67).
5. Măsurai între vârful lamei din față i suprafaa plană i între vârful lamei din spate i suprafaa plană (Figura 67).

Notă: Dacă vârful lamei din față nu este coborât cu 1,6 - 7,9 mm față de vârful lamei din spate, continuați procedura [Reglarea pantei față-spate a lamei \(Pagină 47\)](#).

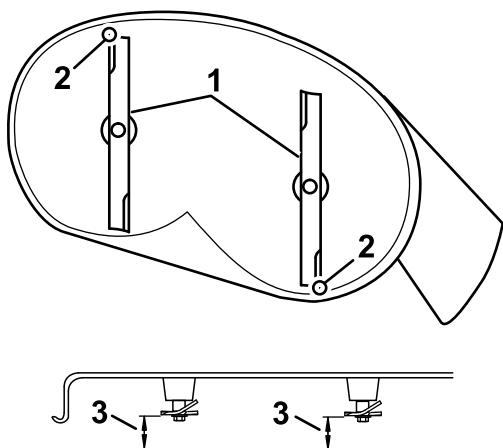


Figura 67

g294046

1. Lame orientate față-spate
2. Margini de tăiere exterioare
3. Măsurai de la vârful lamei până la suprafața plană, aici.

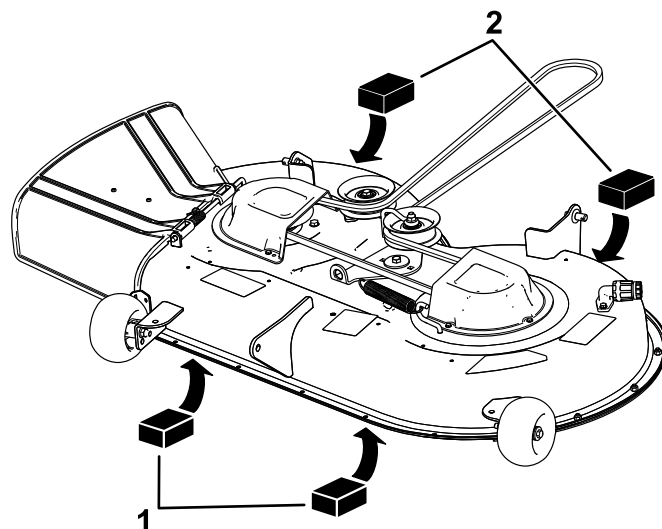


Figura 68

g294196

1. Bloc din lemn - grosime de 6,6 cm
2. Bloc din lemn - grosime de 7,3 cm

Asigurarea planeității de la o latură la cealaltă

1. Treceți în partea stângă a mainii.
2. Setai rolele anti-scalp la orificiile superioare sau îndepărtați-le complet pentru această procedură; consultați [Reglarea rolor anti-scalp \(Pagină 23\)](#).
3. Setai maneta pentru înălțimea de tăiere în poziția de 76 mm; consultați [Reglarea înălțimii de tăiere \(Pagină 22\)](#).
4. Amplasați 2 blocuri, fiecare având o grosime de 6,6 cm, sub fiecare parte a marginii frontale a puii, dar nu sub suporturile rolei anti-scalp ([Figura 68](#)).
5. Amplasați 2 blocuri, fiecare având o grosime de 7,3 cm, sub marginea din spate a puii de tăiere, câte unul pe fiecare parte a puii de tăiere ([Figura 68](#)).

6. Îndepărtați tiftul în formă de agrafă și aiba de la tiftul inferior al braului de ridicare ([Figura 69](#)).

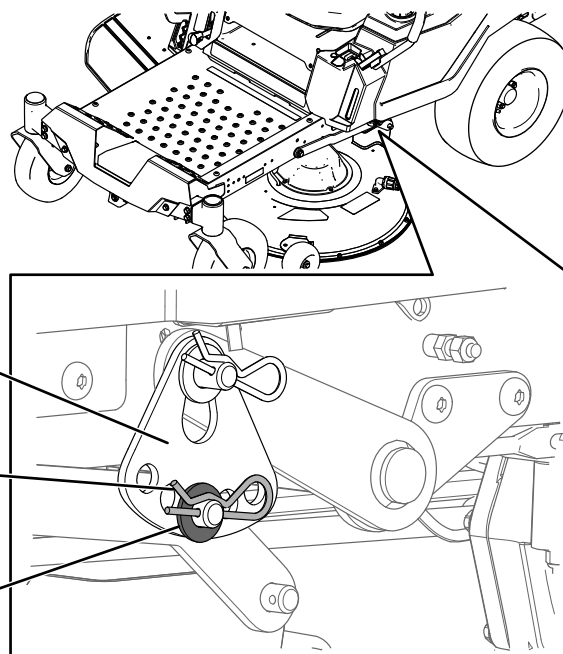


Figura 69

g294197

1. Placă pentru înălțimea de tăiere
2. Știft în formă de agrafă
3. Șaibă

7. Rotiți placa pentru înălțimea de tăiere în alt orificiu, astfel încât să suporte greutatea puii mainii de tuns iarbă după ce montați placa ([Figura 70](#)).

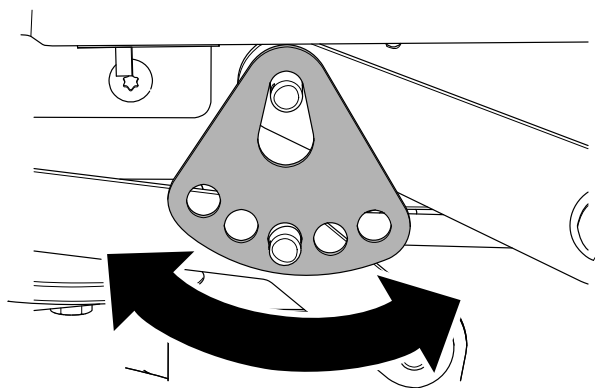


Figura 70

g294195

8. Montai aiba i tiftul în formă de agrafă (Figura 70).
9. Repetai paii 6 i 8 pentru cealaltă parte a mainii.
10. Verificai din nou planeitatea de la o latură la cealaltă; repetai această procedură până când măsurătorile sunt corecte.
11. Continuai să asigurai planeitatea punii mainii de tuns iarba verificând panta faă-spate a lamei; consultai [Reglarea pantei faă-spate a lamei \(Pagină 47\)](#).

Reglarea pantei faă-spate a lamei

1. Rotii piulia de reglare de la partea din faă a mainii de tuns iarba (Figura 71).

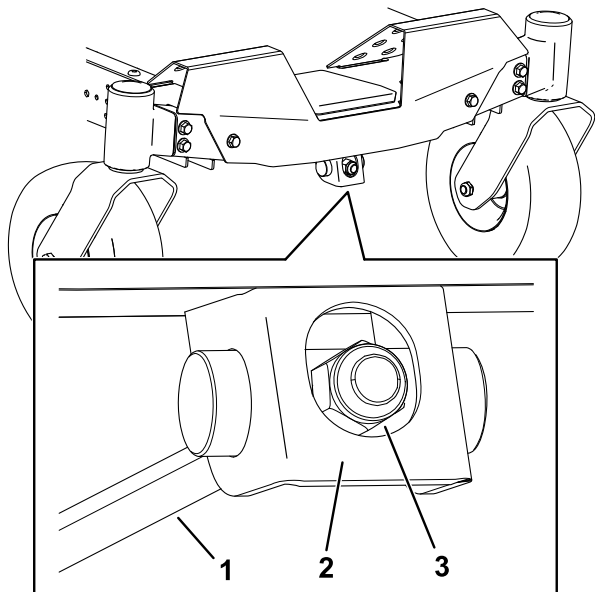


Figura 71

g294471

- | | |
|--------------------|----------------------|
| 1. Tijă de reglare | 3. Piuliă de reglare |
| 2. Bloc de reglare | |

2. Pentru a ridica partea din faă a punii mainii de tuns iarba, strângei piulia de reglare.

3. Pentru a coborî partea din faă a punii mainii de tuns iarba, slăbii piulia de reglare.
4. După reglare, verificai din nou panta faă-spate i continuai să reglai piulia până când vârful lamei din faă este cu 1,6 - 7,9 mm mai jos decât vârful lamei din spate; consultai [Verificarea pantei lamei faă-spate \(Pagină 45\)](#).
5. Când panta lamei faă-spate este corectă, verificai din nou planeitatea de la o latură la cealaltă a punii mainii de tuns iarba; consultai [Verificarea planeității de la o latură la cealaltă \(Pagină 45\)](#).

Demontarea punii mainii de tuns iarba

1. Parcai mașina pe o suprafaă plană, decuplai comutatorul de comandă pentru lamă (priză de putere) i deplasai în exterior manetele de control al micării până în poziia PARCARE.
2. Oprii motorul, scoatei cheia din contact i așteptai oprirea tuturor pieselor în micare înainte de a părăsi poziia de operare.
3. Coborâi maneta pentru înălțimea de tăiere în cea mai joasă poziie.
4. Slăbii cele 2 uruburi inferioare care fixează înveliul punii mainii de tuns iarba pe puntea mainii de tuns iarba. Consultați [Eliberarea înveliului punii mainii de tuns iarba \(Pagină 30\)](#).
5. Îndepărtați tiftul în formă de agrafă de pe tija de sprijin din faă i scoatei tija din suportul pentru punte (Figura 72).

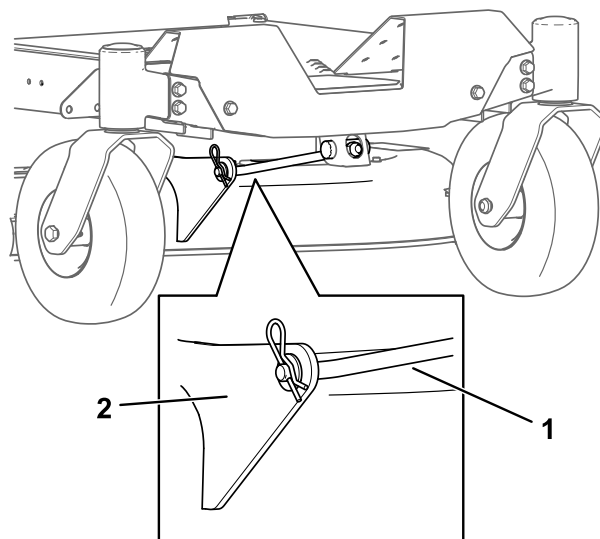


Figura 72

g366001

- | | |
|------------------------|-----------------|
| 1. Tijă de sprijin faă | 2. Suport punte |
|------------------------|-----------------|

6. Coborâi cu grijă la sol partea din faă a punii mainii de tuns iarba.

7. Pe o parte a mainii, îndepărtați aiba și tiftul în formă de agrafă de la tiftul punii (Figura 73).

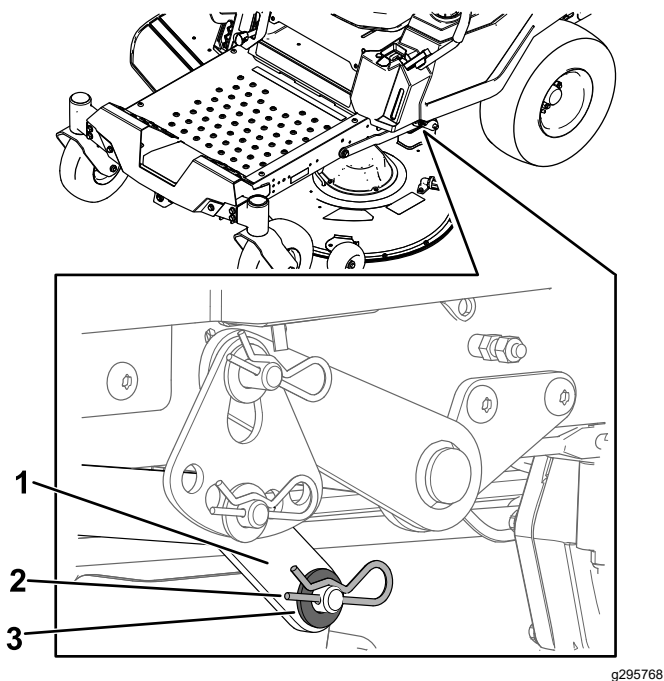


Figura 73

1. Bra de ridicare
2. Știft în formă de agrafă
3. Șaibă

8. Îndepărtați braul de ridicare de la tiftul punii (Figura 73).
9. Repetați pașii 7 și 8 pentru cealaltă parte a mainii.
10. Glisați puntea mainii de tuns iarba în spate pentru a îndepărta curea de la fulia motorului.
11. Glisați puntea mainii de tuns iarba de la partea inferioară a mainii.

Notă: Păstrați toate piesele pentru montarea viitoare.

Montarea punii mainii de tuns iarba

1. Parcați mașina pe o suprafață plană, decuplați comutatorul de comandă pentru lamă (priză de putere) și deplasați în exterior manetele de control al micării până în poziția PARCARE.
2. Opriți motorul, scoateți cheia din contact și așteptați oprirea tuturor pieselor în micare înainte de a părăsi poziția de operare.
3. Glisați maina de tuns iarba sub maină.
4. Coborâți maneta pentru înălțimea de tăiere în cea mai joasă poziție.
5. Pe o latură a mainii, ridicați partea din spate a punii mainii de tuns iarba și montați braul de ridicare la tiftul punii (Figura 73).

6. Montați braul de ridicare utilizând aiba și tiftul în formă de agrafă (Figura 73).
7. Repetați pașii 5 și 6 pentru cealaltă parte a mainii.
8. Fixați tija de sprijin față de puntea mainii de tuns iarba cu tiftul cu cap și gaură și tiftul în formă de agrafă (Figura 72).
9. Montați curea de la maina de tuns iarba la fulia motorului; consultați [Înlocuirea curelei mainii de tuns iarba](#) (Pagină 41).
10. Strângeți cele 2 uruburi inferioare ce fixează înveliul punii mainii de tuns iarba la puntea mainii de tuns iarba; consultați [Eliberarea înveliului punii mainii de tuns iarba](#) (Pagină 30).

Înlocuirea deflectorului pentru iarba

Interval de service: Înainte de fiecare folosință sau zilnic—Verificați dacă deflectorul pentru iarba este deteriorat.

⚠ ATENȚIE

O gură de evacuare neacoperită ar putea permite mainii să proiecteze obiecte către dumneavoastră sau trecători, cauzând răni grave. De asemenea, poate apărea contactul cu lama.

Nu utilizați niciodată maina fără ca deflectorul de iarba, capacul de evacuare sau sistemul de colectare a ierbii să fie montate.

1. Îndepărtați piulă ($\frac{3}{8}$ ") de la tija de sub maina de tuns iarba (Figura 74).

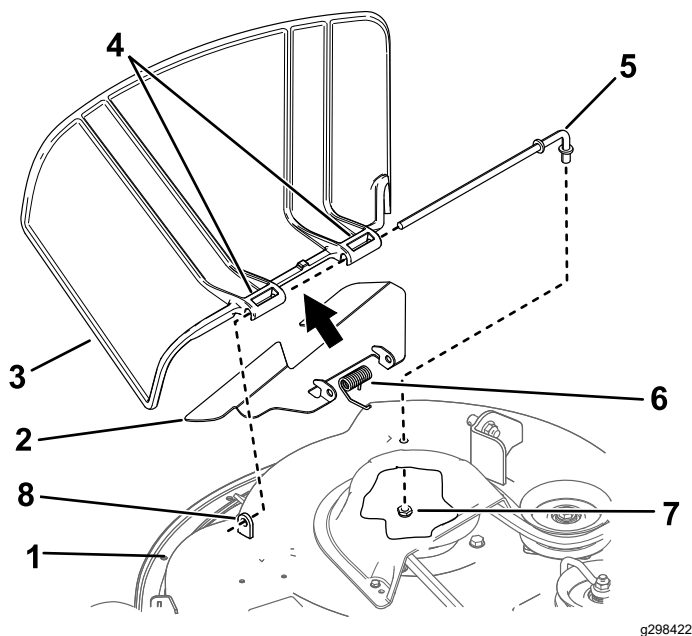


Figura 74

g298422

- | | |
|--------------------------------|---------------------|
| 1. Puntea mainii de tuns iarbă | 5. Tijă |
| 2. Deflector | 6. Arc |
| 3. Deflector pentru iarbă | 7. Piuliță (3/8") |
| 4. Pivot deflector de iarbă | 8. Distanțier scurt |

2. Glisai tija în afara distanțierului scurt, arcului, deflectorului și a deflectorului pentru iarbă (Figura 74).
3. Îndepărtați deflectorul pentru iarbă și deflectorul deteriorate sau uzate.
4. Montați noul deflector pentru iarbă și deflector (Figura 74).
5. Glisai tija, capătul drept, prin pivotul deflectorului pentru iarbă spate și deflector.
6. Amplasați arcul pe tija, cu cablurile de capăt în jos și între pivonii deflectorului pentru iarbă.
7. Glisai tija prin deflector și al doilea pivot al deflectorului pentru iarbă (Figura 74).
8. Introduceți tija la partea din față a deflectorului pentru iarbă în distanțierul scurt de pe punte.
9. Fixați capătul din spate al tije la mâna de tuns iarbă cu o piuliță (3/8") așa cum se arată în Figura 74.

Important: Deflectorul pentru iarbă trebuie să fie amplasat cu un arc în poziția în jos. Ridicați deflectorul pentru a testa dacă se fixează în poziția complet în jos.

Curățare

Spălarea părții inferioare a punii mainii de tuns iarbă

Interval de service: După fiecare folosință

Important: Puteți spăla mâna utilizând un detergent delicat și apă. Nu spălați mâna cu presiune. Evitați excesul de apă, în special în apropierea panoului de comandă, sub scaun, în jurul motorului, pompelor hidraulice și motoarelor electrice.

Spălați partea inferioară a punii mainii de tuns iarbă după fiecare utilizare pentru a preveni acumularea de iarbă, pentru o mai bună mulcire și dispersare a resturilor.

1. Parcați mașina pe o suprafață plană, decuplați comutatorul de comandă pentru lamă (priză de putere) și deplasați în exterior manetele de control al micării până în poziția PARCARE.
2. Opriți motorul, scoateți cheia din contact și așteptați oprirea tuturor pieselor în micare înainte de a părăsi poziția de operare.
3. Atașați cuplajul furtunului la capătul fittingului de spălare a mainii de tuns iarbă și porniți apa cu presiune maximă (Figura 75).

Notă: Amplasați vaselină pe inelul de etanșare al fittingului de spălare pentru a determina glisarea mai ușoară a cuplajului și pentru a proteja inelul de etanșare.

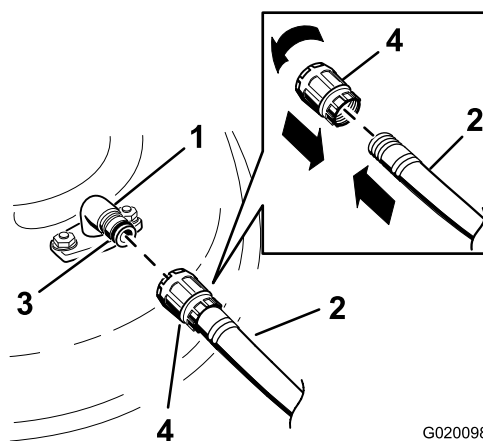


Figura 75

G020098

g020098

- | | |
|----------------------|---------------------|
| 1. Fiting de spălare | 3. Inel de etanșare |
| 2. Furtun | 4. Cuplaj |

4. Coborâți mâna de tuns iarbă la cea mai scăzută înălțime de tăiere.
5. Aezai-vă pe scaun și porniți motorul.

6. Cuplai comutatorul de comandă pentru lamă i lăsați maina de tuns iarba să funcționeze timp de 1 - 3 minute.
7. Decuplai comutatorul de comandă pentru lamă, opriți motorul, scoateți cheia și așteptați până ce se opresc piesele mobile.
8. Opriți apa și îndepărtați cuplajul de la fittingul de spălare.

Notă: Dacă maina de tuns iarba nu este curată după o spălare, înmuiați-o și lăsați-o să stea timp de 30 de minute. Apoi repetați procesul.

9. Lăsați maina de tuns iarba să funcționeze timp de 1 - 3 minute pentru a îndepărta excesul de apă.

⚠ ATENȚIE

Un fitting de spălare deteriorat sau lipsă vă poate expune pe dumneavoastră și pe alții la obiecte proiectate sau la contactul cu lama. Contactul cu o lamă rotativă sau reziduurile proiectate poate cauza vătămări sau decesul.

- Înlocuiți imediat fittingul de spălare deteriorat sau lipsă înainte de a utiliza din nou maina.
- Nu introduceți niciodată mâinile sau picioarele sub maina de tuns iarba sau în deschiderile din maină.

Eliminarea deeurilor

Uleiul de motor, bateriile, uleiul hidraulic și lichidul de răcire pentru motor sunt poluanți pentru mediul înconjurător. Eliminați-le în conformitate cu reglementările naționale sau locale.

Depozitare

Depozitarea în siguranță

- Opriți motorul, scoateți cheia din contact și așteptați oprirea tuturor pieselor în micare înainte de a părăsi poziția operatorului. Lăsați maina să se răcească înainte de reglarea, repararea, curățarea sau depozitarea acesteia.
- Nu depozitați maina sau combustibilul lângă flăcări și nu golii combustibilul în interior sau într-o remorcă închisă.
- Nu depozitați maina sau recipientul cu combustibil într-o zonă cu o flacără deschisă, scântei sau o lampă martor, precum pe un boiler sau alte dispozitive electrice.

Curățare și depozitare

1. Parcați mașina pe o suprafață plană, decuplai comutatorul de comandă pentru lamă (priză de putere) și deplasați în exterior manetele de control al micării până în poziția PARCARE.
2. Opriți motorul, scoateți cheia din contact și așteptați oprirea tuturor pieselor în micare înainte de a părăsi poziția de operare.
3. Îndepărtați resturile de iarbă, murdăria și stratul depus de pe exteriorul întregii maini, în special de pe motor și sistemul hidraulic. Curățați murdăria și pleava de pe exteriorul nervurilor chiulasei motorului și al carcasei suflantei.

Important: Puteți spăla maina utilizând un detergent delicat și apă. Nu spălați maina cu presiune. Evitați excesul de apă, în special în apropierea panoului de comandă, a motorului, a pompelor hidraulice și a motoarelor electrice.

4. Verificați funcționarea frânei de parcare; consultați [Poziție de parcare \(Pagină 10\)](#).
5. Efectuați lucrări de service pentru filtrul de aer; consultați [Lucrări de service pentru filtrul de aer \(Pagină 31\)](#).
6. Lubrifiați maina; consultați [Lubrifiere \(Pagină 31\)](#).
7. Schimbați uleiul din carter; consultați [Înlocuirea uleiului de motor și a filtrului de ulei \(Pagină 34\)](#).
8. Verificați presiunea din anvelope; consultați [Verificarea presiunii din anvelope \(Pagină 40\)](#).
9. Încărcați bateria; consultați [Încărcarea bateriei \(Pagină 39\)](#).
10. Dacă depozitați maina cu bateria montată, deconectați cablul negativ (negru) de la baterie.

11. Răzuii acumularea de iarbă i murdărie de pe partea inferioară a mainii de tuns iarba, apoi spălai maina cu un furtun de grădină.
Notă: Pornii maina cu comutatorul de comandă pentru lamă (priză de putere) cuplat i cu motorul la ralanti maxim timp de 2 până la 5 minute după spălare.
12. Verificai starea lamelor; consultai [Lucrări de service pentru lamele de tăiere \(Pagină 42\)](#).
13. Pregătii maina pentru depozitare timp de peste 30 de zile, după cum urmează:

- A. Adăugai stabilizator/aditiv în combustibilul proaspăt din rezervor. Urmai instrucțiunile pentru amestecare ale producătorului stabilizatorului pentru combustibil. Nu utilizai un stabilizator pe bază de alcool (etanol sau metanol).
- B. Pornii motorul pentru a distribui combustibilul aditivat prin sistemul de alimentare timp de 5 minute.
- C. Oprii motorul, lasai-l să se răcească i golii rezervorul de combustibil folosind un sifon tip pompă sau operai motorul până când se oprete.
- D. Eliminați în corespunzător combustibilul. Reciclați combustibilul conform legislaiei locale.

Important: Nu depozitai combustibilul care conine stabilizator/aditiv pentru o perioadă mai mare decât cea recomandată de producătorul stabilizatorului de combustibil.

14. Îndepărtați i verificai starea bujiei (bujiiilor); consultai [Service-ul bujiei \(Pagină 35\)](#). Cu bujia (bujiiile) îndepărtată/îndepărtate de la motor, turnai 30 ml (2 linguri) de ulei de motor în orificiul bujiei. Utilizai demarorul pentru a porni motorul i pentru a distribui uleiul în interiorul cilindrului. Montați bujiei (bujiiile). Nu montați cablul la bujii (bujii).
15. Verificai i strângeți toate elementele de fixare. Reparați sau înlocuiți orice piesă deteriorată.
16. Vopsiți toate suprafețele zgâriate sau de metal gol. Vopseaua este disponibilă de la distribuitorul nostru autorizat.
17. Depozitați maina într-un spațiu de depozitare sau garaj uscat și curat. Scoateți cheia din contact i nu o lasai la îndemâna copiilor sau altor utilizatori neautorizai. Acoperiți maina pentru a o proteja și a o menine curată.

Depozitarea bateriei

1. Încărcai bateria complet.
2. Lăsați bateria să se stea timp de 24 de ore, apoi verificați-i tensiunea.
Notă: Dacă tensiunea bateriei este sub 12,6 V, repetați pații 1 i 2.
3. Deconectați cablurile de la baterie.
4. Verificați periodic tensiunea pentru a vă asigura că este de cel puțin 12,4 V.

Notă: Dacă tensiunea bateriei este sub 12,4 V, repetați pații 1 i 2.

Sfat privind depozitarea bateriei

Dacă depozitați bateria în afara mainii, procedați în felul următor:

- Depozitați bateria într-un loc răcoros i uscat, în poziție verticală.
- Nu stivuiți bateriile direct una peste cealaltă, decât dacă sunt în cutii din carton.
- Nu stivuiți mai mult de 3 baterii (doar 2 dacă sunt baterii de tip comercial).
- Testai bateriile umede la fiecare 4 - 6 luni i încărcați-le, dacă este necesar.
- Testai i încărcați întotdeauna bateriile înainte de montare.

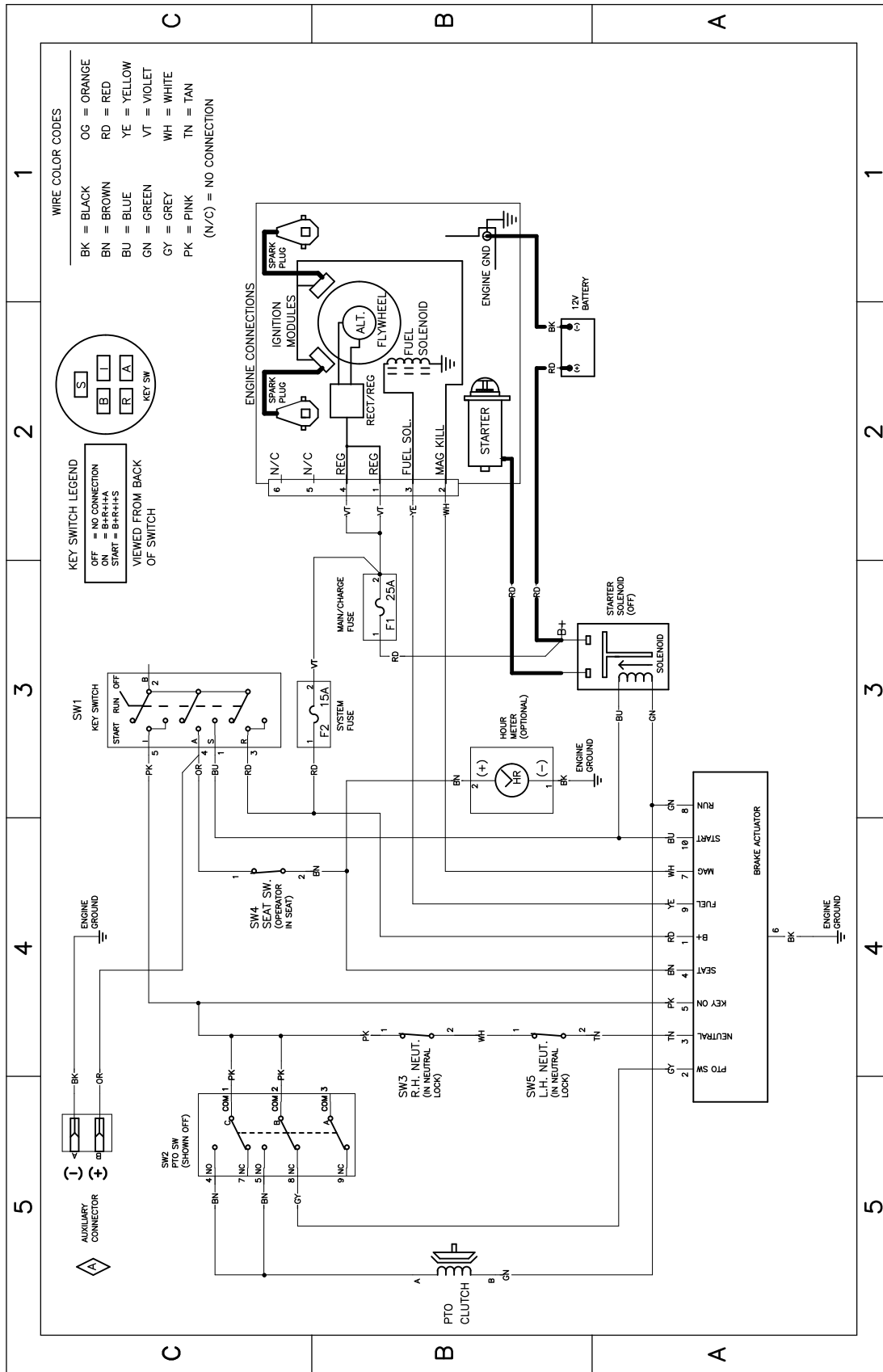
Înlăturarea defecțiunilor

Problemă	Cauze posibile	Acțiuni corective
Rezervorul de combustibil dă semne că se golete sau maina dă semne frecvent că rămâne fără combustibil.	<ol style="list-style-type: none"> 1. Elementul din hârtie al filtrului de aer este colmatat. 	<ol style="list-style-type: none"> 1. Curăai elementul din hârtie.
Motorul se supraîncălzete.	<ol style="list-style-type: none"> 1. Sarcina motorului este excesivă. 2. Nivelul de ulei din carter este scăzut. 3. Nervurile de răcire i canalele de aer de sub carcasa suflantei motorului sunt obturate. 4. Filtrul de aer este murdar. 5. În sistemul de combustibil există murdărie, apă sau combustibil expirat. 	<ol style="list-style-type: none"> 1. Reducei viteza de deplasare. 2. Adăugați ulei în carter. 3. Îndepărtați orice element care obstrucionează nervurile de răcire i canalele de aer. 4. Curăai sau înlocuieți elementul filtrului de aer. 5. Contactați un centru de service autorizat
Demarorul nu pornete.	<ol style="list-style-type: none"> 1. Comutatorul de comandă pentru lamă este cuplat. 2. Manetele de control al micării nu sunt în poziia PARCARE. 3. Bateria este inactivă. 4. Conexiunile electrice sunt corodate sau slăbite. 5. Este arsă o sigurană. 6. Un releu sau comutator este deteriorat. 	<ol style="list-style-type: none"> 1. Dezactivai comutatorul de control al lamelor. 2. Deplasați în exterior manetele de control al micării până în poziia PARCARE. 3. Încărcai bateria. 4. Verificai conexiunile electrice pentru un contact bun. 5. Înlocuiți siguranța. 6. Contactați un centru de service autorizat.
Motorul nu pornete, pornete greu sau nu rămâne în funciune.	<ol style="list-style-type: none"> 1. Rezervorul de combustibil este gol. 2. ocul (dacă este disponibil) nu este activat. 3. Filtrul de aer este murdar. 4. Cablul (cablurile) bujiei este/sunt slăbit/e sau deconectat/e. 5. Bujia (bujiiile) este (sunt) corodată (corodate), murdară (murdare) sau jocul este incorect. 6. Filtrul de combustibil conine impurități. 7. În sistemul de combustibil există murdărie sau combustibil expirat. 8. Rezervorul conine combustibil de tip necorespunzător. 9. Nivelul de ulei din carter este scăzut. 	<ol style="list-style-type: none"> 1. Umplei rezervorul de combustibil. 2. Deplasați maneta de șoc în poziția PORNIT. 3. Curăai sau înlocuieți elementul filtrului de aer. 4. Montați cablul (cablurile) la bujie. 5. Montați o bujie (bujii) nouă (noi), corect distanată (distanate). 6. Înlocuieți filtrul de combustibil. 7. Contactați un centru de service autorizat. 8. Golii rezervorul i înlocuieți combustibilul cu unul de tip adecvat. 9. Adăugați ulei în carter.

Problemă	Cauze posibile	Acțiuni corective
Puterea motorului scade.	<ol style="list-style-type: none"> 1. Sarcina motorului este excesivă. 2. Filtrul de aer este murdar. 3. Nivelul de ulei din carter este scăzut. 4. Nervurile de răcire i canalele de aer de sub carcasa suflantei motorului sunt obturate. 5. Bujia (bujii) este (sunt) corodată (corodate), murdară (murdare) sau jocul este incorect. 6. Orificiul de aerisire al rezervorului de combustibil este blocat. 7. Filtrul de combustibil conține impurități. 8. În sistemul de combustibil există murdărie, apă sau combustibil expirat. 9. Rezervorul conține combustibil de tip necorespunzător. 	<ol style="list-style-type: none"> 1. Reduceți viteza de deplasare. 2. Curățați elementul filtrului de aer. 3. Adăugați ulei în carter. 4. Îndepărtați orice element care obstrucționează nervurile de răcire i canalele de aer. 5. Montați o bujie (bujii) nouă (noi), corect distanată (distanate). 6. Contactați un centru de service autorizat. 7. Înlocuiți filtrul de combustibil. 8. Contactați un centru de service autorizat. 9. Contactați un centru de service autorizat.
Maina nu pleacă de pe loc.	<ol style="list-style-type: none"> 1. Supapele de bypass sunt deschise. 2. Curelele de traciune sunt uzate, slăbite sau rupte. 3. Curelele de traciune sunt îndepărtate de pe fulii. 4. Defecțiune a transmisiei. 	<ol style="list-style-type: none"> 1. Închideți supapele de remorcare. 2. Contactați un centru de service autorizat. 3. Contactați un centru de service autorizat. 4. Contactați un centru de service autorizat.
Maina vibrează anormal.	<ol style="list-style-type: none"> 1. Lamele de tăiere sunt îndoite sau nu sunt echilibrate. 2. urubul pentru montarea lamei este slăbit. 3. uruburile pentru montarea motorului sunt slăbite. 4. Fulia motorului, fulia rolei de ghidare sau fulia lamei sunt slăbite. 5. Fulia motorului este deteriorată. 6. Axul lamei este îndoit. 7. Suportul motorul este slăbit sau uzat. 	<ol style="list-style-type: none"> 1. Instalați noi lame de tăiere. 2. Strângeți urubul pentru montarea lamei. 3. Strângeți uruburile pentru montarea motorului. 4. Strângeți fuliile corespunzătoare. 5. Contactați un centru de service autorizat. 6. Contactați un centru de service autorizat. 7. Contactați un centru de service autorizat.
Înălțimea de tăiere nu este uniformă.	<ol style="list-style-type: none"> 1. Lama (lamele) de tăiere nu este (sunt) ascuțită (ascuțite). 2. Lamele de tăiere sunt îndoite. 3. Planeitatea mainii de tuns iarba nu este corectă. 4. O rolă anti-scalp (dacă este aplicabil) nu este setată corect. 5. Partea inferioară a punii mainii de tuns iarba este murdară. 6. Presiunea din anvelope este incorectă. 7. Un ax al lamei este îndoit. 	<ol style="list-style-type: none"> 1. Ascuiți lamele. 2. Instalați noi lame de tăiere. 3. Asigurați planeitatea mainii de tuns iarba de la o latură la cealaltă i cea față-spate. 4. Reglați înălțimea rolei anti-scalp. 5. Curățați partea inferioară a punii mainii de tuns iarba. 6. Reglați presiunea din anvelope. 7. Contactați un centru de service autorizat.

Problemă	Cauze posibile	Acțiuni corective
Lamele nu se rotesc.	<ol style="list-style-type: none"> 1. Cureaua de transmisie a este uzată, slăbită sau ruptă. 2. Cureaua de transmisie este scoasă din furie. 3. Comutatorul prizei de putere sau ambreiajul prizei de putere este defect. 4. Cureaua mainii de tuns iarba este uzată, slăbită sau ruptă. 	<ol style="list-style-type: none"> 1. Montai o curea de transmisie nouă. 2. Montai cureaua de transmisie și verificai poziția corectă a axelor de reglare și ghidajelor curelei. 3. Contactați un centru de service autorizat. 4. Montai o curea nouă la maina de tuns iarba.

Scheme



Schemă electrică - 139-2356 (Rev. A)

g307974

Menționari:

Menționari:

Declaraie de confidenialitate SEE/MB

Utilizarea datelor dumneavoastră cu caracter personal de către Toro

Compania Toro („Toro”) vă respectă intimitatea. Când achiziionai produsele noastre, putem colecta anumite date cu caracter personal care vă aparțin direct de la dumneavoastră sau prin intermediul distribuitorului local Toro. Toro utilizează aceste date pentru a-i îndeplini obligațiile contractuale, cum ar fi înregistrarea garaniei dumneavoastră, procesarea revendicării dumneavoastră de garanție sau pentru a vă contacta în cazul rechemării produselor, i în scopul derulării de activități economice legitime, cum ar fi măsurarea gradului de satisfacție a clienților, îmbunătățirea produselor noastre sau oferirea de informații despre produse care v-ar putea interesa. Toro poate partaja informațiile dumneavoastră cu filialele, societățile afiliate, distribuitorii sau alți parteneri de afaceri în legătură cu aceste activități. De asemenea, putem dezvălui datele dumneavoastră cu caracter personal în condițiile prevăzute de lege sau pentru vânzări, achiziii sau fuziuni. Nu vom vinde informațiile dumneavoastră cu caracter personal niciunei alte companii în scop comercial.

Păstrarea datelor dumneavoastră cu caracter personal

Toro va păstra datele dumneavoastră cu caracter personal atâta timp cât sunt necesare pentru scopurile menionate anterior i în conformitate cu prevederile legale. Pentru mai multe informații despre perioadele aplicabile pentru păstrarea datelor, contactai-ne la legal@toro.com.

Obligațiile Toro privind securitatea

Datele dumneavoastră cu caracter personal pot fi procesate în SUA sau într-o altă ară în care legislația pentru protecția datelor cu caracter personal este mai puțin strictă decât în ara dumneavoastră. Ori de câte ori transferăm datele dumneavoastră cu caracter personal în afara ării dumneavoastră, vom lua măsurile prevăzute prin lege pentru a asigura un nivel adecvat de securitate pentru protejarea datelor dumneavoastră i pentru a ne asigura că sunt procesate în sigurană.

Acces i corectare

Avei dreptul să corectai i să revizuiți datele dumneavoastră cu caracter personal, să refuzai sau să restricționezi procesarea datelor dumneavoastră. Pentru aceasta, contactai-ne la legal@toro.com. Dacă avei nelămuriri cu privire la modul în care Toro procesează informațiile dumneavoastră, vă rugăm să ni le transmiteți direct. Rețineți că cetățenii ărilor membre UE au dreptul să depună reclamații la Autoritatea pentru protecția datelor cu caracter personal.

Informații despre avertismente conform Propunerii 65 a statului California

Ce este un avertisment?

Un produs comercializat poate avea o etichetă de avertizare precum cea de mai jos:



AVERTISMENT: Poate cauza cancer sau poate fi toxic pentru reproducere
– www.p65Warnings.ca.gov.

Ce este Propunerea 65?

Propunerea 65 se aplică tuturor companiilor care activează în California, comercializează produse în California sau fabrică produse care pot fi comercializate sau aduse în California. Aceasta prevede ca Guvernatorul Californiei să întocmească și să publice o listă de substanțe chimice cunoscute ca provocând cancer, malformaii congenitale și/sau alte tulburări de reproducere. Actualizată anual, lista include sute de substanțe chimice întâlnite în multe articole din viaa de zi cu zi. Scopul Propunerii 65 este de a informa publicul larg cu privire la expunerea la aceste substanțe chimice.

Propunerea 65 nu interzice comercializarea produselor ce conțin aceste substanțe chimice, ci impune afișarea unor avertismente pe produs, ambalajul sau documentația produsului. În plus, un avertisment conform Propunerii 65 nu înseamnă că un produs încalcă standardele sau cerințele de siguranță. De fapt, guvernul Californiei a clarificat că un avertisment aferent Propunerii 65 „nu este același lucru cu o decizie de reglementare conform căreia un produs este „sigur” sau „nesigur”. Multe dintre aceste substanțe chimice au fost utilizate timp de mai mulți ani în produse folosite în viaa de zi cu zi fără ca efectul lor dăunător să fie documentat. Pentru informații suplimentare, accesați <https://oag.ca.gov/prop65/faqs-view-all>.

Un avertisment conform Propunerii 65 înseamnă că o companie (1) a evaluat expunerea și a concluzionat că depășește „nivelul fără risc semnificativ”; sau (2) a ales să furnizeze un avertisment pe baza înțelegerii sale legate de prezența unei substanțe chimice din listă, fără a încerca să evalueze expunerea.

Această lege se aplică oriunde?

Avertismentele conform Propunerii 65 sunt impuse doar de legislația statului California. Aceste avertismente pot fi întâlnite pe întreg teritoriul Californiei în diferite stabilimente, inclusiv dar fără a se limita la, restaurante, magazine alimentare, hoteluri, coli și spitale, precum și pe o varietate mare de produse. În plus, unii comercianți cu amănuntul online și care livrează comenzile prin poștă introduc avertismente conform Propunerii 65 pe site-urile lor web sau în cataloage.

Cum se plasează avertismentele din statul California în raport cu limitele federale?

Standardele Propunerii 65 sunt adesea mai riguroase decât cele federale și internaționale. Diverse substanțe necesită un avertisment conform Propunerii 65 la niveluri mult mai mici decât limitele federale de intervenție. De exemplu, standardul Propunerii 65 pentru avertismente legate de plumb este 0,5 µg/zi, mult sub standardele federale și internaționale.

De ce nu au toate produsele similare un astfel de avertisment?

- Eticheta cu avertismente conform Propunerii 65 este necesară pentru produsele comercializate în California, nefiind impusă pentru produse similare comercializate în altă parte.
- O companie implicată într-un proces legat de Propunerea 65 și care a ajuns la un acord poate fi nevoită să utilizeze avertismente pentru produsele sale, în timp ce alte companii care fabrică produse similare nu au aceeași obligație.
- Propunerea 65 nu este aplicată în mod consecvent.
- Companiile pot decide să nu furnizeze avertismente deoarece au ajuns la concluzia că nu trebuie să facă acest lucru conform Propunerii 65; absența avertismentelor de pe un produs nu înseamnă că produsul respectiv nu conține niveluri similare de substanțe chimice listate.

De ce include Toro acest avertisment?

Toro a decis să furnizeze consumatorilor cât mai multe informații posibile astfel încât aceștia să ia decizii informate cu privire la produsele pe care le achiziționează și utilizează. Toro furnizează avertismente în unele cazuri pe baza cunotinelor sale privind prezența unei sau a mai multor substanțe chimice specificate, fără a evalua nivelul de expunere, deoarece nu pentru toate substanțele chimice specificate există limite de expunere. Deși gradul de expunere al produselor Toro poate fi neglijabil sau se încadrează în gama „fără risc semnificativ”, din exces de prudență, Toro a decis să furnizeze avertismente conform Propunerii 65. Mai mult, dacă nu furnizează aceste avertismente, compania Toro poate fi acionată în justiție de statul California sau părți private care caută să aplice Propunerea 65 și poate face obiectul unor sancțiuni semnificative.



Count on it.