

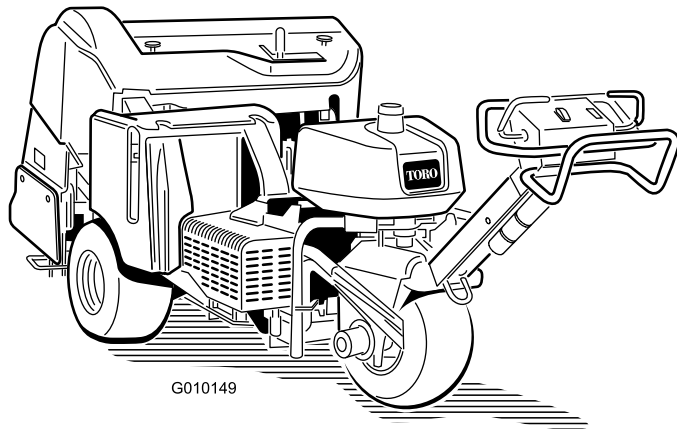


**Count on it.**

Упутство за оператера

## Aerator ProCore® 648

Број модела 09200—Серијски број 41010000 и више



Ovaj proizvod je u skladu sa svim relevantnim evropskim direktivama; za više detalja pogledajte odvojenu Izjavu o usklađenosti specifičnu za dati proizvod.

Zbog toga što u nekim područjima lokalni, državni ili savezni propisi zahtevaju da se na motoru ove mašine koristi hvatač varnica, on je na raspolaganju kao opciona oprema. Ako vam je potreban hvatač varnica, obratite se ovlašćenom distributeru kompanije Toro. Originalne hvatače varnica kompanije Toro je odobrila Šumarska služba Ministarstva poljoprivrede SAD.

Priloženi priručnik za vlasnika motora se isporučuje sa informacijama u vezi sa propisima Agencije za zaštitu životne sredine u SAD (EPA) i Kalifornijske regulacije za kontrolu emisija izduvnih sistema, održavanje i garanciju. Rezervni delovi se mogu poručiti preko proizvođača motora.

## ▲ УПОЗОРЕЊЕ

### КАЛИФОРНИЈА Предлог 65 Упозорење

У савезној држави Калифорнија познато је да издувни гасови мотора овог производа садрже хемикалије које изазивају карцином, оштећења плода и друге репродуктивне проблеме.

У савезној држави Калифорнија познато је да стубићи и клеме акумулатора, као и додатна опрема, садрже олово и оловна једињења који изазивају карцином и репродуктивне проблеме.  
Оперите руке након руковања.

## Увод

Ovom mašinom upravlja operater koji hoda, i predviđeno je da je koriste profesionalni, unajmljeni operateri u komercijalnim primenama. Mašina je prvenstveno projektovana za aeraciju velikih površina na održanim travnjacima u parkovima i na golf, sportskim i komercijalnim terenima. Korišćenje ovog proizvoda za namene za koje nije predviđen može da bude opasno po vas i okolne posmatrače.

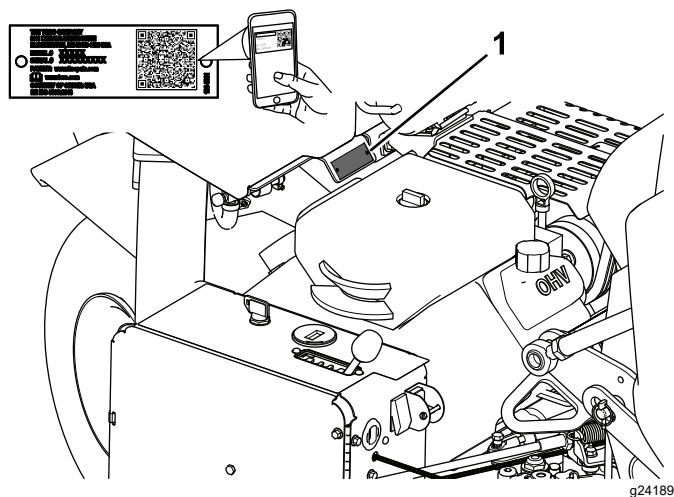
Pažljivo pročitajte ove informacije da biste naučili kako da pravilno koristite i održavate svoj uređaj i kako da izbegnete povrede i oštećenje proizvoda. Pravilno i bezbedno rukovanje proizvodom je vaša odgovornost.

Posetite [www.Toro.com](http://www.Toro.com) za materijale u vezi sa bezbednošću i za obuku za korišćenje proizvoda,

za informacije o dodatnoj opremi, za pomoć u pronalaženju prodavca ili da biste registrovali svoj proizvod.

Kad god vam je potreban servis, originalni Toro delovi ili dodatne informacije, obratite se ovlašćenom serviseru ili Toro korisničkoj službi i pripremite broj modela i serijski broj vašeg proizvoda. **Слика 1** pokazuje lokaciju broja modela i serijskog broja na proizvodu. Zapišite brojeve u za to predviđenom prostoru.

**Важно:** Mobilnim uređajem možete da skenirate QR kôd (ako postoji) na pločici sa serijskim brojem kako biste pristupili informacijama o garanciji, delovima i drugim informacijama o proizvodu.



Слика 1

1. Lokacija broja modela i serijskog broja

Број модела \_\_\_\_\_

Серијски број \_\_\_\_\_

U ovom priručniku se prikazuju potencijalne opasnosti i bezbednosne poruke označene simbolom za bezbednosno upozorenje (**Слика 2**), koji ukazuje na opasnost koja može dovesti do teške povrede ili smrtnog ishoda ako se ne pridržavate preporučenih mera predostrožnosti.



Слика 2

Simbol za bezbednosno upozorenje

U ovom priručniku se koriste 2 reči za isticanje informacija. **Важно** skreće pažnju na posebne

mehaničke informacije, a **Napomena** naglašava da su opšte informacije vredne posebne pažnje.

# Садржај

|                                                                     |    |                                                         |    |
|---------------------------------------------------------------------|----|---------------------------------------------------------|----|
| Безбедност .....                                                    | 4  | Безбедност при одржавању .....                          | 31 |
| Општа безбедност .....                                              | 4  | Препоручени распоред(и) одржавања .....                 | 31 |
| Безбедносне налепнице и налепнице са<br>инструкцијама .....         | 4  | Контролна листа за дневно одржавање.....                | 32 |
| Подешавање .....                                                    | 9  | Поступци предодржавања .....                            | 33 |
| 1 Монтажа задњих тоčkova .....                                      | 10 | Подизање машине .....                                   | 33 |
| 2 Монтажа ручке .....                                               | 10 | Подмазивање .....                                       | 34 |
| 3 Причвршћивање задње хаубе (samo<br>CE).....                       | 11 | Провера лежajева главе за вађење<br>ћерова .....        | 34 |
| 4 Причвршћивање poklopca kaiša (samo<br>CE).....                    | 11 | Одржавање мотора .....                                  | 35 |
| 5 Lepljenje CE nalepnice i nalepnice sa<br>godinom proizvodnje..... | 12 | Безбедност мотора .....                                 | 35 |
| 6 Монтажа држаћа зубача, штитника за<br>travnjak i зубача .....     | 12 | Servisiranje prečišćivača vazduha.....                  | 35 |
| 7 Punjenje akumulatora .....                                        | 13 | Specifikacije motornog ulja .....                       | 36 |
| Преглед производа .....                                             | 13 | Провера nivo motornog ulja .....                        | 36 |
| Контроле .....                                                      | 13 | Zamena motornog ulja i filtera.....                     | 37 |
| Спецификације .....                                                 | 16 | Servisiranje svećica.....                               | 38 |
| Dodatna oprema/priključci .....                                     | 16 | Ћišćenje rešetke motora .....                           | 38 |
| Пре рада .....                                                      | 17 | Одржавање система за гориво .....                       | 39 |
| Безбедност пре коришћења .....                                      | 17 | Zamena filtera za gorivo .....                          | 39 |
| Dodavanje goriva .....                                              | 17 | Pražnjenje rezervoara za gorivo .....                   | 39 |
| Obavljanje svakodnevnog održavanja .....                            | 18 | Одржавање електричног система .....                     | 40 |
| Sistem za bezbednosnu blokadu .....                                 | 18 | Безбедност електричног система .....                    | 40 |
| Током рада .....                                                    | 19 | Punjenje akumulatora .....                              | 40 |
| Безбедност током коришћења .....                                    | 19 | Servisiranje akumulatora .....                          | 42 |
| Безбедност на nagibu .....                                          | 19 | Провера осигураћа .....                                 | 43 |
| Pokretanje motora .....                                             | 19 | Upravljački modul aeratora (ACM).....                   | 43 |
| Zaustavljanje motora .....                                          | 19 | Одржавање погонског система .....                       | 44 |
| Korišćenje mašine .....                                             | 20 | Провера pritiska u gumama .....                         | 44 |
| Podešavanje dubine vađenja čepova .....                             | 20 | Podešavanje vučnog pogona za neutralni<br>položaj ..... | 44 |
| Korišćenje obeleživača.....                                         | 20 | Одржавање појаса .....                                  | 45 |
| Pridržavanje главе за вађење ћепова<br>pomoću servisne brave .....  | 21 | Podešavanje kaiša pumpe.....                            | 45 |
| Podešavanje ручног праћења tla.....                                 | 21 | Pregled kaiševa .....                                   | 46 |
| Montaža држаћа зубача, штитника за travnjak<br>i зубача .....       | 22 | Одржавање контролног система .....                      | 46 |
| Zamena зубача.....                                                  | 23 | Resetovanje sistema za praćenje tla.....                | 46 |
| Podešavanje prenosa težine .....                                    | 23 | Одржавање хидрауличног система .....                    | 47 |
| Dodavanje dodatne težine .....                                      | 24 | Безбедност хидрауличног система .....                   | 47 |
| Guranje/vučenje mašine rukom .....                                  | 24 | Провера хидрауличних vodova .....                       | 47 |
| Resetovanje upravljačkog kola sistema .....                         | 25 | Specifikacije хидрауличне течности .....                | 47 |
| Pomeranje mašine kad je глава за вађење<br>ћерова спуштена.....     | 25 | Провера nivoa хидрауличне течности .....                | 48 |
| Оперативне напомене .....                                           | 25 | Zamena хидрауличне течности i filtera .....             | 49 |
| Након рада .....                                                    | 28 | Kontrolni otvori хидрауличног система .....             | 50 |
| Безбедност након коришћења .....                                    | 28 | Одржавање aeratora .....                                | 50 |
| Ћišćenje mašine .....                                               | 28 | Провера затегнутости причвршћиваћа .....                | 50 |
| Pronalaženje mesta za privezivanje.....                             | 29 | Podešavanje боčnih заштитника .....                     | 50 |
| Tegljenje mašine.....                                               | 29 | Zamena штитника за travnjak .....                       | 51 |
| Одржавање .....                                                     | 31 | Podešavanje razmaka između rupa.....                    | 51 |
|                                                                     |    | Vremenska koordinacija главе за вађење<br>ћерова .....  | 52 |
|                                                                     |    | Складиштење .....                                       | 52 |
|                                                                     |    | Решавање проблема .....                                 | 54 |


# Безбедност

## Општа безбедност

Ovaj proizvod može da dovede do telesne povrede. Uvek poštujte sva bezbednosna uputstva kako biste izbegli tešku telesnu povredu.

- Treba da pročitate i shvatite sadržaj ovog *Priručnika za operatera* pre nego što pokrenete motor.
- Budite u potpunoj pripravnosti dok rukujete mašinom. Nemojte se baviti nikakvim drugim aktivnostima koje odvrćaju pažnju; u suprotnom može doći do povrede ili oštećenja imovine.
- Nemojte približavati šake ili stopala pokretnim komponentama mašine.
- Nemojte koristiti mašinu ako nisu sve zaštite i drugi sigurnosni uređaji na mestu i ako ne rade na mašini.

- Držite mašinu dalje od posmatrača dok je u pokretu.
- Držite se dalje od svih otvora za pražnjenje. Posmatrače i ljubimce držite dalje od mašine.
- Udaljite decu od radnog prostora. Nemojte nikada dozvoliti deci da koriste mašinu.
- Zaustavite mašinu, isključite motor, aktivirajte parkirnu kočnicu, izvadite ključ i sačekajte da se zaustave svi pokretni delovi pre servisiranja, dopune goriva ili otčepijavanja mašine.

Nepravilno korišćenje ili održavanje ove mašine može dovesti do povrede. Da biste smanjili mogućnost povrede, poštujte ova bezbednosna uputstva i uvek vodite računa o simbolu za bezbednosno upozorenje , koji označava oprez, upozorenje ili opasnost – uputstva za ličnu bezbednost. Nepoštovanje ovih uputstava može dovesti do telesne povrede ili smrtnog ishoda.

## Безбедносне налепнице и налепнице са инструкцијама



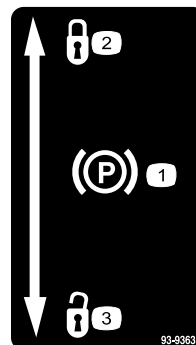
Bezbednosne nalepnice i uputstva su lako vidljivi operateru i nalaze se u blizini svake oblasti sa potencijalnom opasnošću. Zamenite svaku nalepnicu koja je oštećena ili nedostaje.



decal93-6696

93-6696

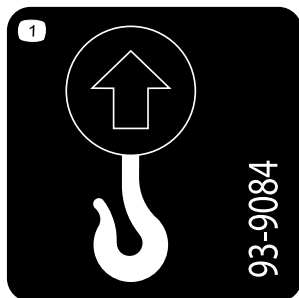
1. Опасност од ускладиштене енергије – прочитајте *Priručnik za operatera*.



decal93-9363

93-9363

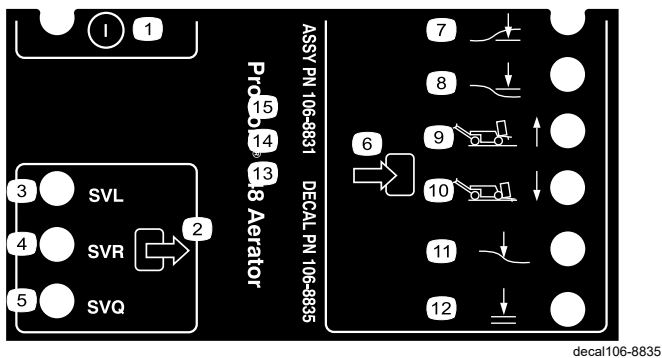
1. Parkirna kočnica
2. Blokirano
3. Odblokirano



decal93-9084

93-9084

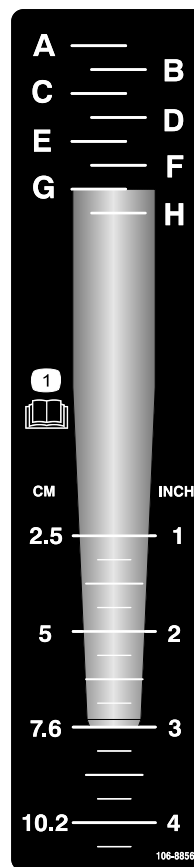
1. Mesto za podizanje
2. Mesto za privezivanje



**106-8835**

- |                                       |                      |
|---------------------------------------|----------------------|
| 1. Uključivanje/isključivanje         | 7. Glava nisko       |
| 2. Izlaz                              | 8. Glava visoko      |
| 3. Elektromagnetni ventil - spuštanje | 9. Transport (1)     |
| 4. Elektromagnetni ventil - podizanje | 10. Aeracija (4)     |
| 5. Elektromagnetni ventil - brzo      | 11. Praćenje tla     |
| 6. Ulaz                               | 12. Spuštanje u redu |

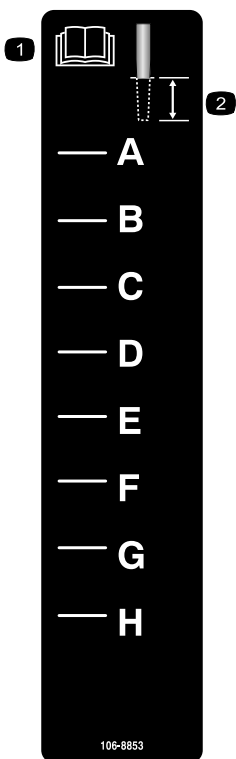
decal106-8835



**106-8856**

decal106-8856

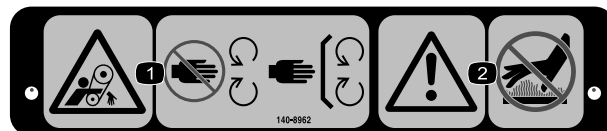
1. Pročítajte *priručnik za operatera*.



**106-8853**

decal106-8853

1. Pročítajte *priručnik za operatera*.
2. Dubina vađenja čepova



**140-8962**

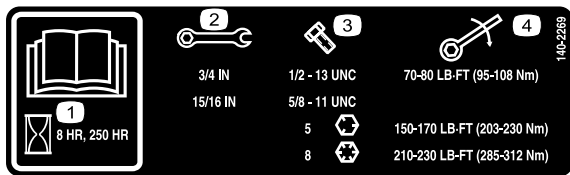
decal140-8962

1. Opasnost od uplitanja, kaiš – držite se dalje od pokretnih delova, sve štitnike držite na mestu.
2. Upozorenje – nemojte dodirivati vruće površine.



**107-7555**

decal107-7555



decal140-2269

140-2269

1. Pročitajte *priručnik za operatera*.
2. Veličina ključa
3. Veličina zavrtnja
4. Obrtni moment



decalbatterysymbols

### Simboli akumulatora

Neki ili svi ovi simboli nalaze se na akumulatoru.

1. Opasnost od eksplozije
2. Zabranjena vatra, otvoreni plamen ili pušenje
3. Opasnost od opekotina kaustičnom tečnošću / hemikalijom
4. Nosite zaštitne naočare.
5. Pročitajte *priručnik za operatera*.
6. Posmatrače držite dalje od akumulatora.
7. Nosite zaštitu za oči; eksplozivni gasovi mogu da dovedu do izazovu slepilo i druge povrede.
8. Akumulatorska kiselina može dovesti do slepila ili teških opekotina.
9. Odmah isperite oči vodom i brzo potražite medicinsku pomoć.
10. Sadrži olovo; nemojte odbaciti akumulator

**WARNING:** Cancer and Reproductive Harm - [www.P65Warnings.ca.gov](http://www.P65Warnings.ca.gov). For more information, please visit [www.ttcocAProp65.com](http://www.ttcocAProp65.com)

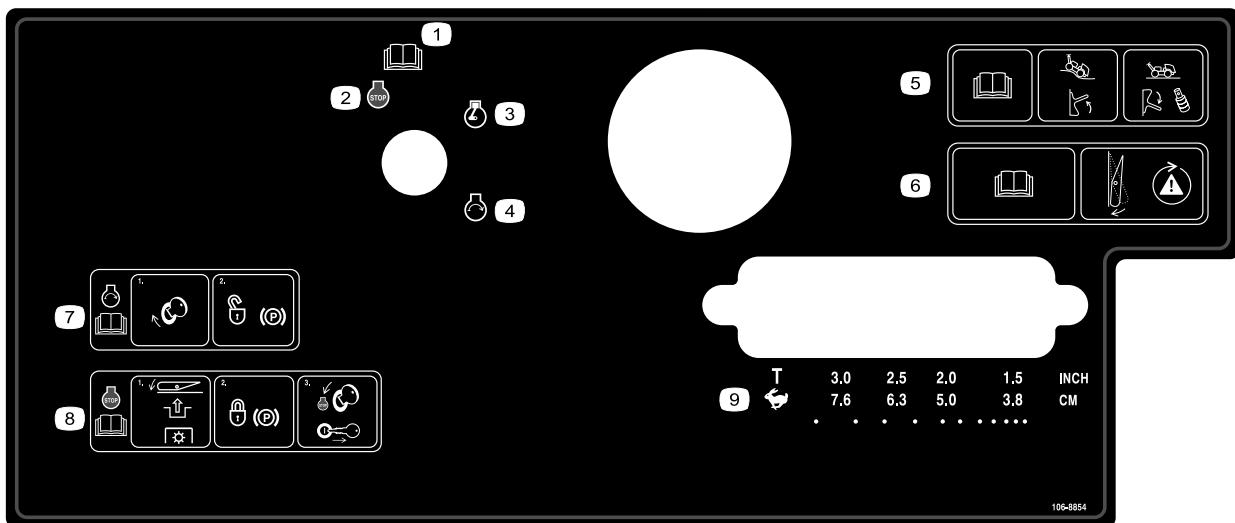
#### CALIFORNIA SPARK ARRESTER WARNING

Operation of this equipment may create sparks that can start fires around dry vegetation. A spark arrester may be required. The operator should contact local fire agencies for laws or regulations relating to fire prevention requirements.

133-8062

decal133-8062

133-8062

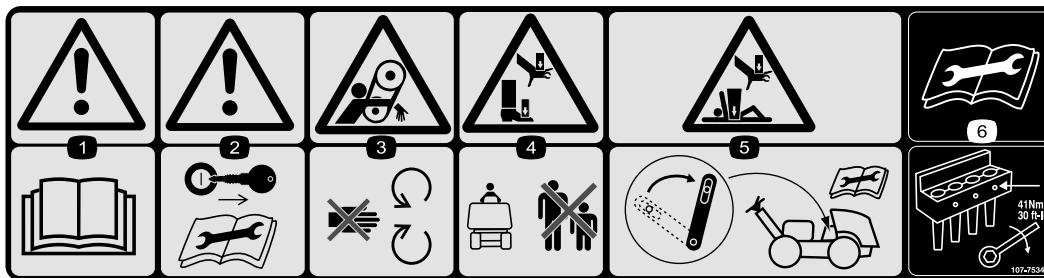


106-8854

decal106-8854

### 106-8854

1. Pročitajte *Priručnik za operatera*.
2. Motor – isključivanje
3. Motor – rad
4. Motor – pokretanje
5. Pročitajte *Priručnik za operatera*; pomerite prekidač na gore da uključite praćenje tla; pomerite prekidač na dole i montirajte odstojnike da isključite praćenje tla.
6. Pročitajte *Priručnik za operatera*; pritisnite prekidač da proverite bezbednosni sistem.
7. Da biste pokrenuli motor okrenite ključ za paljenje i odblokirajte parkirnu kočnicu; pročitajte *Priručnik za operatera*.
8. Da biste isključili motor, pritisnite prekidač da deaktivirate PTO, blokirajte parkirnu kočnicu pa okrenite ključ za paljenje u položaj Stop i uklonite ga; pročitajte *Priručnik za operatera*.
9. Odabir transporta ili razmaka između rupa

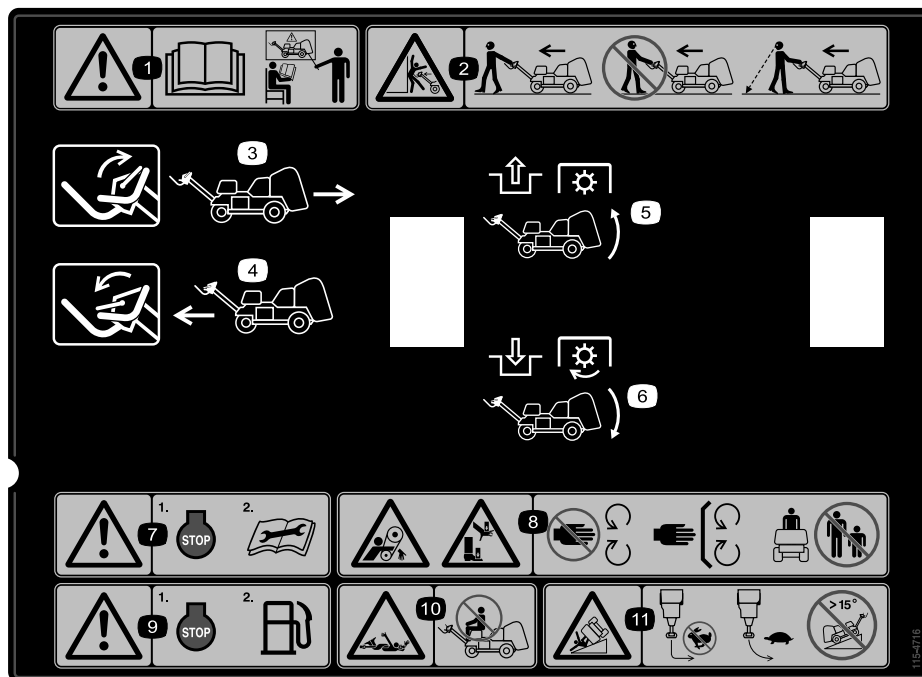


107-7534

decal107-7534

### 107-7534

1. Upozorenje – pročitajte *priručnik za operatera*.
2. Upozorenje – uklonite ključ pre radova na održavanju.
3. Opasnost od uplitanja, kaiš – držite se dalje od pokretnih delova.
4. Opasnost od gnječenja šake ili stopala – udaljite posmatrača.
5. Opasnost od gnječenja šake ili tela – aktivirajte servisnu bravu pre nego što vršite održavanje.
6. Pročitajte *Priručnik za operatera* pre nego što vršite održavanje – zategnite zavrtnje za zupce na 41 N·m.



115-4716

decal115-4716

1. Upozorenje – pročitajte *priručnik za operatera*; Nemojte koristiti ovu mašinu osim ako niste obučeni.
2. Opasnost od gnječenja – kada koristite ovu mašinu hodajte ispred i gledajte unapred; nemojte hodati unazad i gledati u stranu; gledajte iza sebe kada hodate unazad dok koristite ovu mašinu.
3. Za vožnju unazad pomerite ručicu nagore.
4. Za vožnju unapred pomerite ručicu nadole.
5. Deaktivirajte PTO i podignite glavu
6. Aktivirajte PTO i spustite glavu
7. Upozorenje – pre radova na održavanju isključite motor.
8. Opasnost od uplitanja, kaiš; opasnost od gnječenja šake ili stopala – držite se dalje od pokretnih delova, sve štitnike i zaštitne elemente držite na mestu; udaljite posmatrača.
9. Upozorenje – pre sipanja goriva isključite motor.
10. Opasnost od uplitanja, vratilo – nemojte prevoziti putnike.
11. Opasnost od prevrtanja – ne skrećite naglo dok se krećete brzo; vozite polako pri okretanju; ne koristite mašinu po nagibima većim od 15°.



# Подешавање

## Непричвршћени делови

Употребите доњи дијаграм како бисте проверили да ли су испоручени сви делови.

| Поступак | Опис                                     | Кол. | Употреба                                                   |
|----------|------------------------------------------|------|------------------------------------------------------------|
| 1        | Sklop točka                              | 2    | Montaža zadnjih točkova.                                   |
| 2        | Kontra navrtka (½ cola)                  | 3    | Montirajte ručku.                                          |
|          | Vođica kabla                             | 1    |                                                            |
|          | Zavrtanj (5/16 x ½")                     | 2    |                                                            |
| 3        | Blokada sigurnosne brave                 | 2    | Pričvršćivanje zadnje haube (samo CE).                     |
|          | Sigurnosni zavrtanj                      | 2    |                                                            |
|          | Unutrašnja ozubljeni sigurnosna podloška | 2    |                                                            |
| 4        | Gurtina                                  | 1    | Pričvršćivanje poklopca kaiša (samo CE).                   |
|          | Zakivak                                  | 1    |                                                            |
|          | Zavrtanj (¼ x 1 inča)                    | 1    |                                                            |
|          | Kontra navrtka (¼ cola)                  | 1    |                                                            |
| 5        | CE nalepnica                             | 1    | Lepljenje CE nalepnice i nalepnice sa godinom proizvodnje. |
|          | Nalepnica sa godinom proizvodnje         | 1    |                                                            |
| 6        | Делови нису потребни                     | –    | Montaža држаћа зубача, штитника за травњак и зубача.       |
| 7        | Делови нису потребни                     | –    | Napunite akumulator.                                       |

## Медији и додатни делови

| Опис                                | Кол. | Употреба                                                               |
|-------------------------------------|------|------------------------------------------------------------------------|
| Ključ za paljenje                   | 2    | Pokretanje mašine                                                      |
| Stezaljka za štitićnik za travnjak  | 4    | Montaža štitićnika za travnjak.                                        |
| Navrtka sa prirubnicom              | 12   |                                                                        |
| Priručnik za operatera              | 1    | Pročitajte pre korišćenja mašine.                                      |
| Priručnik za vlasnike motora        | 1    |                                                                        |
| Deklaracija o usaglašenosti         | 1    | CE sertifikacija                                                       |
| Kontrolna lista radnji pre isporuke | 1    | Osiguravanje da su sve procedure za podešavanje izvršene pre isporuke. |

**Напомена:** Предњи крај маšине је код ручке оператора, и то је уобичајен положај оператора. Лево и десно је у односу на смер кретања кад ходате тако да машина иде за вана.

**Напомена:** Да бисте подигли главу за вађење чепова када распакуете машину, покрените мотор и притисните дугме Reset. Погледajte [Pokretanje motora \(страна 19\)](#) и [Resetovanje upravljačkog kola sistema \(страна 25\)](#) за више информација.

# 1

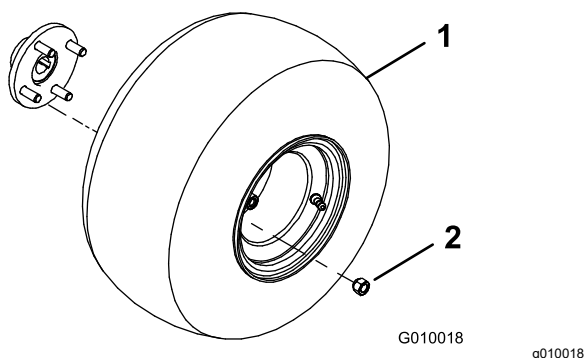
## Montaža zadnjih točkova

Делови потребни за овај поступак:

|   |             |
|---|-------------|
| 2 | Sklop točka |
|---|-------------|

### Поступак

1. Skinite 8 navrtki koje pričvršćuju zadnji deo mašine za ambalažu.
2. Montirajte po jedan sklop točka na svaku zadnju glavčinu točka (Слика 3).



Слика 3

1. Sklop točka
2. Navrtka točka

3. Postavite navrtke (Слика 3) i zategnite ih na 61 do 75 N·m.
4. Ispumpajte sve gume na 83 kPa.

# 2

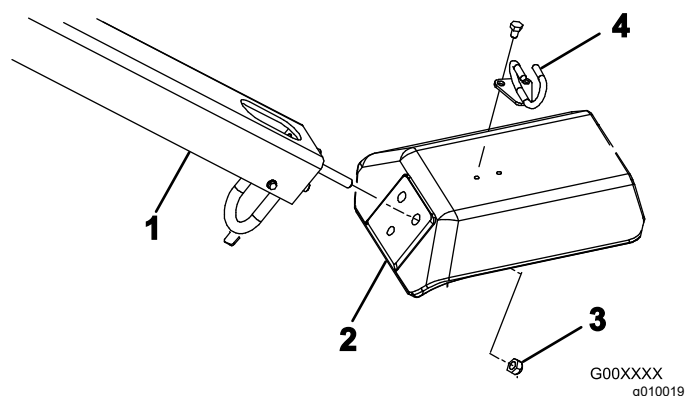
## Montaža ručke

Делови потребни за овај поступак:

|   |                         |
|---|-------------------------|
| 3 | Kontra navrtka (½ cola) |
| 1 | Vođica kabla            |
| 2 | Zavrtanj (5/16 x ½")    |

### Поступак

1. Pažljivo okrenite ručku na prednju stranu mašine. Pazite da ne oštetite kablove.
2. Umetnite usadne zavrtnje za montažu ručke u rupe na viljušci (Слика 4).



Слика 4

1. Drška
2. Viljuška
3. Sigurnosna navrtka
4. Vođica kabla

3. Pričvrstite usadne zavrtnje ručke za viljušku (Слика 4) pomoću 3 sigurnosne navrtke (½").
4. Umetnite vođicu kabla oko kablova.
5. Montirajte vođicu kabla na vrh viljuške (Слика 4) pomoću 2 zavrtnja (5/16 x ½").

# 3

## Pričvršćivanje zadnje haube (samo CE)

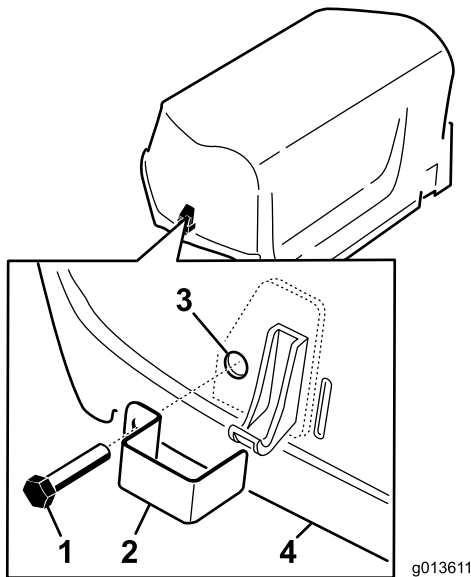
Делови потребни за овај поступак:

|   |                                          |
|---|------------------------------------------|
| 2 | Blokada sigurnosne brave                 |
| 2 | Sigurnosni zavrtnanj                     |
| 2 | Unutrašnja ozubljena sigurnosna podloška |

### Поступак

Ako pripremate ovu mašinu za korišćenje u Evropskoj uniji (CE), osigurajte zadnju haubu na sledeći način radi usaglašavanja sa propisima za CE.

1. Montirajte blokadu sigurnosne brave preko leve i desne sigurnosne brave haube (Слика 5) pomoću sigurnosnog zavrtnja (ukupno 2).



Слика 5

1. Sigurnosni zavrtnanj
2. Blokada sigurnosne brave
3. Unutrašnja sigurnosna podloška (unutar haube)
4. Hauba

2. Pomoću klešta ili podesivog ključa zavrtnite po jednu unutrašnju sigurnosnu podlošku na svaki zavrtnanj (1 do 2 navoja) da osigurate zavrtnje (Слика 5).

# 4

## Pričvršćivanje poklopca kaiša (samo CE)

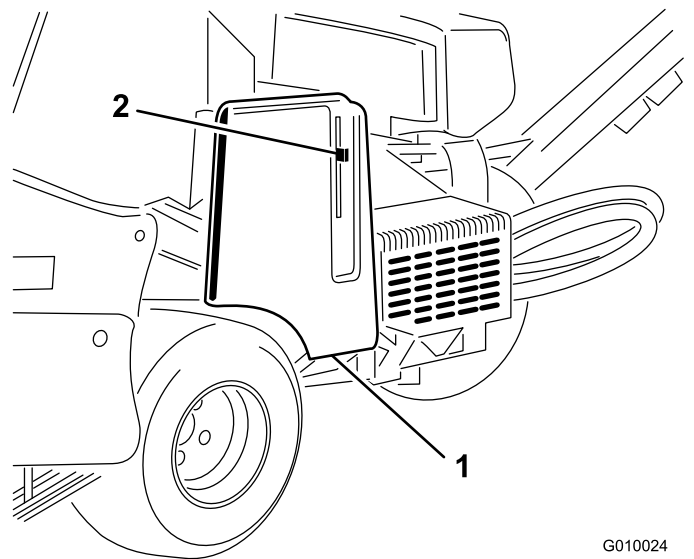
Делови потребни за овај поступак:

|   |                         |
|---|-------------------------|
| 1 | Gurtina                 |
| 1 | Zakivak                 |
| 1 | Zavrtnanj (¼ x 1 inča)  |
| 1 | Kontra navrtka (¼ cola) |

### Поступак

Ako pripremate ovu mašinu za usaglašavanje sa CE, osigurajte poklopac kaiša na sledeći način.

1. Pronađite rupu na poklopcu kaiša pored poluge sigurnosne brave (Слика 6 i Слика 7).



Слика 6

1. Poklopac kaiša
2. Poluga sigurnosne brave

2. Koristeći rupu na poklopcu kaiša, montirajte sklop gurtne pomoću zakivka (Слика 7).

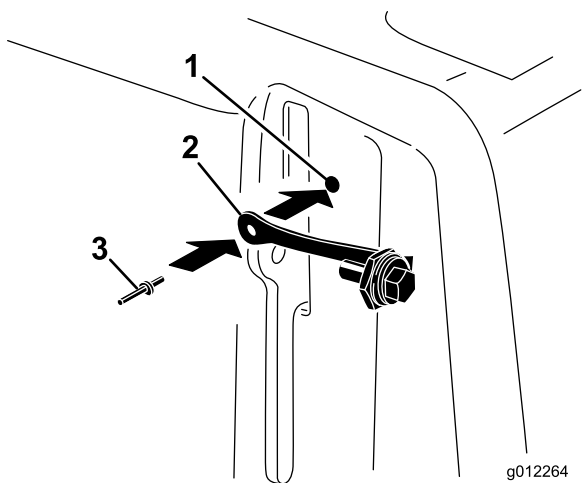
# 5

## Lepljenje CE nalepnice i nalepnice sa godinom proizvodnje

### Samo CE

#### Делови потребни за овај поступак:

|   |                                  |
|---|----------------------------------|
| 1 | CE nalepnica                     |
| 1 | Nalepnica sa godinom proizvodnje |



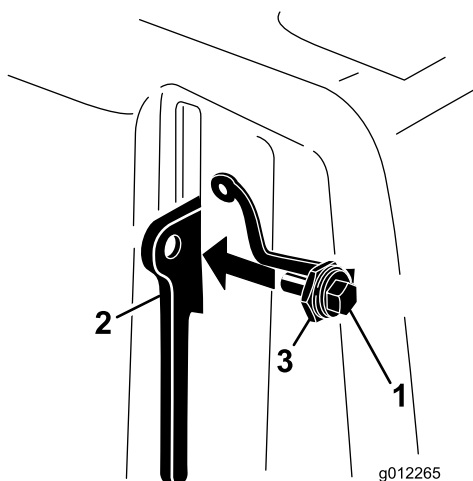
g012264

g012264

Слика 7

1. Rupa na poklopcu kaiša
2. Gurtna
3. Zakivak

3. Zavrните zavrtnaj u polugu sigurnosne brave (Слика 8).

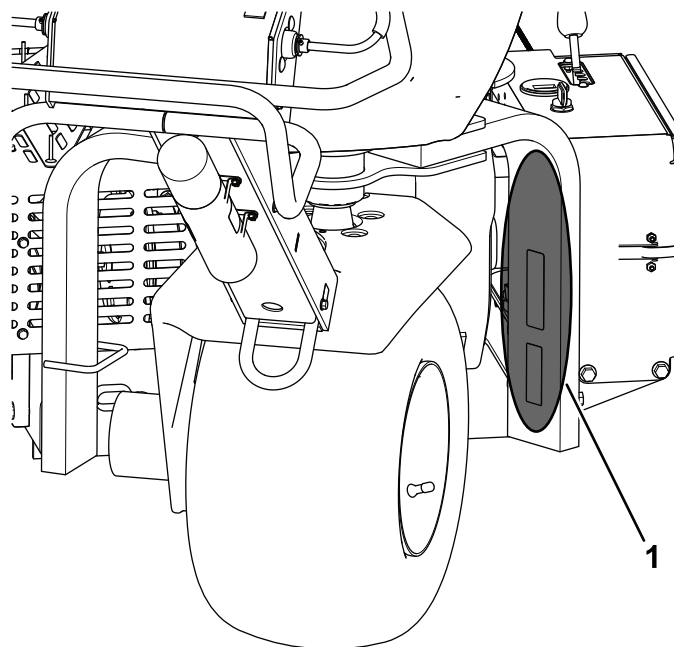


g012265

g012265

Слика 8

1. Zavrtnaj
2. Poluga sigurnosne brave
3. Navrtka



g243051

Слика 9

1. Zalepite nalepnice ovde.

# 6

## Montaža držača zubaca, štitnika za travnjak i zubaca

Делови нису потребни

### Поступак

Za ovu mašinu postoji veliki izbor držača zubaca, štitnika za travnjak i zubaca. Montirajte elemente koji odgovaraju vašoj nameni kako je opisano u [Montaža držača zubaca, štitnika za travnjak i zubaca \(strana 22\)](#).

# 7

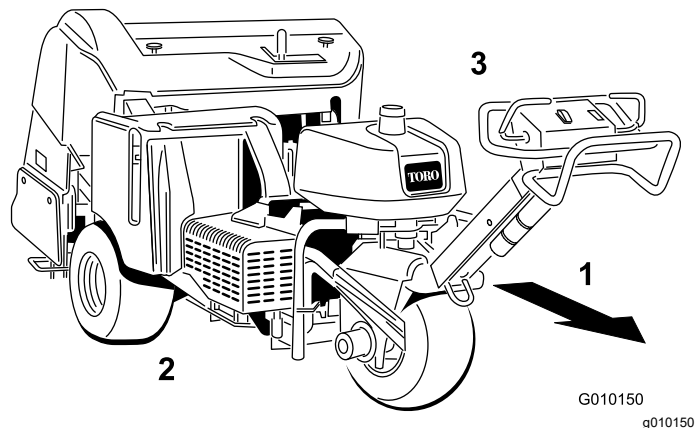
## Punjenje akumulatora

Делови нису потребни

### Поступак

Napunite akumulator pre prve upotrebe; pogledajte [Punjenje akumulatora \(strana 40\)](#).

## Преглед производа

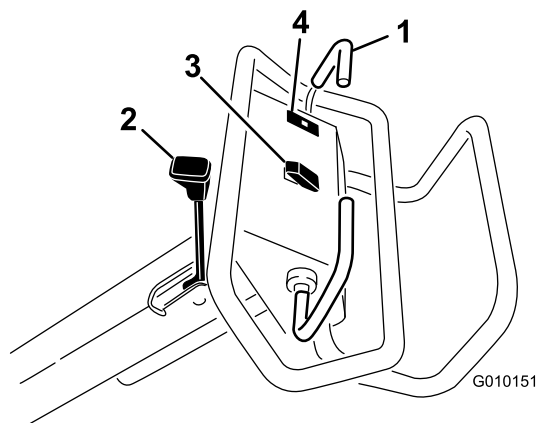


Слика 10

1. Napred (smer rada)
2. Desna strana
3. Leva strana

## Контроле

Pre pokretanja motora i rukovanja mašinom, upoznajte sve komande.



Слика 11

1. Ručica za vuču
2. Ručica parkirne kočnice
3. Prekidač za podizanje, spuštanje/aktiviranje
4. Lampica upozorenja za pritisak ulja

## Ručica za vuču

Za kretanje unapred, pomerite ručicu za vuču unapred. Za kretanje unazad, pomerite ručicu za vuču unazad ([Слика 11](#)).

- Što dalje pomerite ručicu za vuču, to će se mašina brže kretati.
- Da zaustavite mašinu otpustite obe ručice za vuču.

## Ručica parkirne kočnice

**Важно:** Uvek aktivirajte parkirnu kočnicu kada zaustavite mašinu ili je ostavljate bez nadzora.

- Da aktivirate parkirnu kočnicu pomerite ručicu parkirne kočnice prema ručki operatera (Слика 11).

**Напомена:** Možda ćete morati malo da pomerite mašinu napred ili nazad dok aktivirate parkirnu kočnicu.

- Da deaktivirate parkirnu kočnicu pomerite ručicu parkirne kočnice od ručke operatera.

**Напомена:** Možda ćete morati malo da pomerite mašinu napred ili nazad dok deaktivirate parkirnu kočnicu.

## Lampica upozorenja za pritisak ulja

Lampica upozorenja za pritisak ulja (Слика 11) zasvetli kada pritisak motornog ulja padne ispod bezbednog nivoa. Ako ikada dođe do niskog pritiska ulja, isključite motor i utvrdite uzrok. Popravite oštećenje pre nego što ponovo pokrenete motor.

## Prekidač za podizanje, spuštanje/aktiviranje

**Podizanje** – Pritisnite gornji deo prekidača (Слика 11) da podignete glavu za vađenje čepova i da je deaktivirate. Motor mora da radi da bi proizveo pritisak potreban za podizanje. Ako je glava za vađenje čepova ispod transportne visine, pogledajte [Resetovanje upravljačkog kola sistema \(strana 25\)](#).

**Спуштанje/aktiviranje** – Pritisnite donji deo prekidača (Слика 11) da spustite i aktivirate glavu za vađenje čepova. Ručica za vuču mora biti u prednjem položaju da bi se prekidač aktivirao.

### ▲ ОПАСНОСТ

Kada glava za vađenje čepova radi, može da vam povredi šake i stopala.

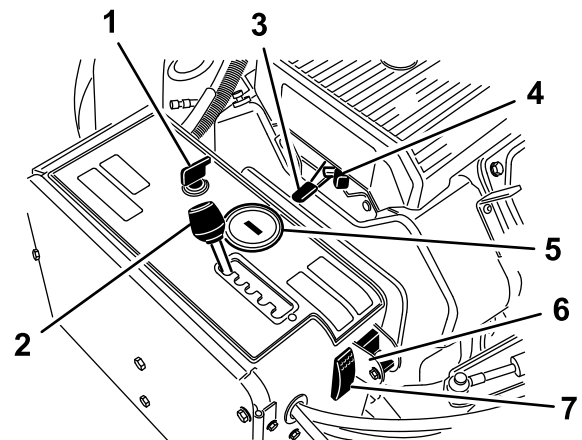
**Držite šake i stopala dalje od glave za vađenje čepova. Pre nego što spustite glavu za vađenje čepova proverite da nema prepreka u koje bi mogla da udari.**

Da spustite glavu za vađenje čepova bez aktiviranja, okrenite ključ za paljenje u položaj za RAD (a da motor pritom ne radi), pomerite ručicu za vuču u prednji položaj, pa pritisnite donji deo prekidača.

## Prekidač i ključ za paljenje

Pomoću prekidača za paljenje (Слика 12) pokrećete i isključujete motor. Prekidač ima 3 položaja:

- START (pokretanje) – okrenite ključ u smeru kretanja kazaljke na satu u položaj START da biste aktivirali starter.
- RUN (rad) – kada se motor pokrene, otpustite ključ i on automatski prelazi u položaj ON (uključeno).
- OFF (isključeno) – okrenite ključ u smeru suprotnom od kretanja kazaljke na satu u položaj OFF (isključeno) da isključite motor.



Слика 12

g261348

- |                                 |                                           |
|---------------------------------|-------------------------------------------|
| 1. Prekidač i ključ za paljenje | 5. Brojač radnih sati/tahometar           |
| 2. Poluga za razmak aeracije    | 6. Prekidač za odabir ručnog praćenja tla |
| 3. Ručica gasa                  | 7. Prekidač za resetovanje sistema        |
| 4. Čok                          |                                           |

## Poluga za razmak aeracije

Pomerite polugu za razmak aeracije (Слика 12) na željeni razmak između rupa ili na T za transport.

## Ručica gasa

Pomoću ručice gasa (Слика 12) upravljate brzinom motora. Pomeranjem ručice gasa unapred brzina motora se povećava (položaj FAST (brzo)); pomeranjem unazad brzina motora se smanjuje (položaj SLOW (sporo)). Brzina motora reguliše brzinu glave za vađenje čepova i upravlja brzinom kretanja mašine.

## Brojač radnih sati/tahometar

- Kada se motor isključi, brojač radnih sati/tahometar (Слика 12) prikazuje koliko sati je mašina radila.

- Dok motor radi, brojač radnih sati/tahometar prikazuje brzinu motora u obrtajima u minutu (o/min).
- Brojač radnih sati/tahometar prikazuje sledeće podsetnike za održavanje:
  - Posle prvih 50 sati rada a nakon toga na svakih 100 sati (npr. 150, 250, 350 itd.), na ekranu se prikazuje „CHG OIL“ da vas podseti da zamenite motorno ulje.
  - Na svakih 100 sati (npr. 100, 200, 300 itd.), na ekranu se prikazuje „SVC“ da vas podseti da izvršite ostale procedure održavanja koje se vrše na 100, 200 ili 500 sati.

**Напомена:** Ti podsetnici se prikazuju počev od 3 sata pre vremena servisnog intervala i trepću u redovnim intervalima narednih 6 sati.

## Čok

Koristite čok kada pokrećete hladan motor (Слика 12).

## Prekidač za odabir ručnog praćenja tla

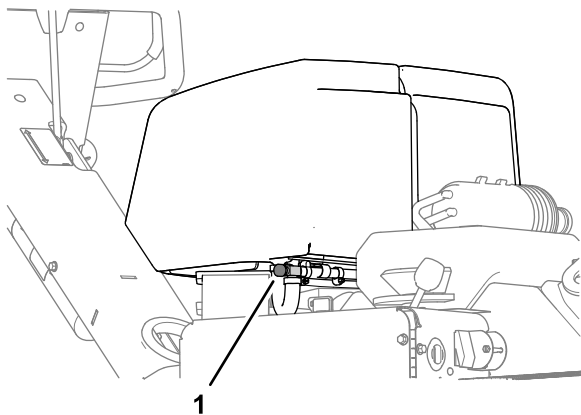
Okrenite prekidač u položaj nadole da isključite funkciju TrueCore (Слика 12). Skinite zavrtanj da biste mogli da priđete prekidaču za ručno praćenje.

## Prekidač za resetovanje sistema

Pritisnite prekidač za resetovanje sistema (Слика 12) da podignete glavu za vađenje čepova ako mašina postane nesposobna za rad (npr. nestane joj goriva).

## Zaporni ventil za gorivo

Koristite zaporni ventil za gorivo da biste upravljali gorivom iz rezervoara za gorivo (Слика 13).



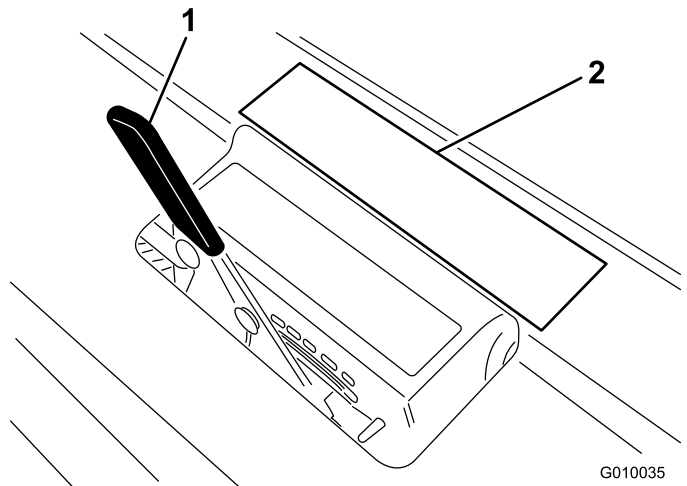
Слика 13

g263574

1. Zaporni ventil za gorivo

## Poluga za dubinu aeracije

Pomerite polugu na željenu dubinu aeracije (Слика 14).



G010035

g010035

Слика 14

1. Poluga za dubinu aeracije
2. Nalepnica za dubinu

# Спецификације

**Напомена:** Спецификације и дизајн могу да се промене без најаве.

|                          |             |
|--------------------------|-------------|
| Širina                   | 127 cm      |
| Osovinsko rastojanje     | 113 cm      |
| Trag točkova             | 97 cm       |
| Raspon vađenja čepova    | 122 cm      |
| Dužina                   | 265 cm      |
| Visina glave (podignute) | 114 cm      |
| Visina glave (spuštene)  | 93 cm       |
| Visina ručke             | 104 cm      |
| Rastojanje od tla        | 12 cm       |
| Brzina unapred           | 0 do 6 km/h |
| Brzina unazad            | 0 do 3 km/h |
| Neto težina              | 721 kg      |

# Dodatna oprema/priključci

Radi poboljšanja i proširenja mogućnosti mašine, dostupan je izbor dodatne opreme i priključaka koje je odobrila kompanija Toro i koji se mogu koristiti sa mašinom. Za listu odobrene dodatne opreme i priključaka obratite se ovlašćenom distributeru kompanije Toro ili posetite [www.Toro.com](http://www.Toro.com).

Da biste obezbedili optimalne performanse i produžetak bezbednosne sertifikacije mašine, koristite samo originalne zamenske delove i dodatnu opremu kompanije Toro. Zamenski delovi i dodatna oprema drugih proizvođača mogu biti opasni i, ako se koriste, može doći do poništavanja garancije za proizvod.

Za informacije o glavama za zupce, štitnicima za travnjak i zupcima pogledajte tabelu konfiguracija zubaca u nastavku:

## Tabela konfiguracija zubaca

| Opis glave za zupce                | Razmak zubaca | Veličina tela | Količina zubaca | Tip štitnika za travnjak (količina)             |
|------------------------------------|---------------|---------------|-----------------|-------------------------------------------------|
| Glava za mini zupce 2 x 5          | 41 mm         | 9,5 mm        | 60              | 5 zubaca – kratak (2)<br>5 zubaca – dugačak (1) |
| Glava za mini zupce 1 x 6          | 32 mm         | 9,5 mm        | 36              | 6 zubaca – kratak (2)<br>6 zubaca – dugačak (1) |
| Glava za 3 zupca ( $\frac{7}{8}$ " | 66 mm         | 22,2 mm       | 18              | 3 zupca – kratak (2)<br>3 zupca – dugačak (1)   |
| Glava za 3 zupca ( $\frac{3}{4}$ " | 66 mm         | 19,5 mm       | 18              | 3 zupca – kratak (2)<br>3 zupca – dugačak (1)   |
| Glava za 4 zupca ( $\frac{3}{4}$ " | 51 mm         | 19,5 mm       | 24              | 4 zupca – kratak (2)<br>4 zupca – dugačak (1)   |
| Glava za 5 igličastih zubaca       | 41 mm         | —             | 30              | 5 zubaca – kratak (2)<br>5 zubaca – dugačak (1) |



# Рад

**Напомена:** Utvrdite levu i desnu stranu mašine sa uobičajenog položaja operatera.

## Пре рада

## Bezbednost pre korišćenja

### Opšta bezbednost

- Nemojte nikada dozvoliti deci i neobučanim osobama da koriste ili servisiraju mašinu. Lokalnim propisima se može ograničiti starost operatera. Vlasnik je odgovoran za obuku svih operatera i mehaničara.
- Upoznajte se sa bezbednim korišćenjem opreme, komandama operatera i bezbednosnim znakovima.
- Saznajte kako da brzo zaustavite mašinu i isključite motor.
- Proverite da li su kontrole za prisustvo operatera, bezbednosni prekidači i štitnici pričvršćeni i da li pravilno rade. Nemojte koristiti mašinu ako ne funkcioniše pravilno.
- Pre nego što koristite mašinu, uvek je pregledajte i proverite da li su zupci u dobrom radnom stanju. Zamenite dotrajale ili oštećene zupce.
- Pregledajte prostor na kom ćete koristiti mašinu i uklonite sve predmete u koje bi mašina mogla da udari.
- Pronađite i obeležite sve električne i komunikacione vodove, elemente za navodnjavanje i druge prepreke u prostoru u kom se vrši aeracija. Uklonite opasnosti ako je moguće, ili isplanirajte kako da ih izbegnete.
- Parkirajte mašinu na ravnoj površini, aktivirajte parkirnu kočnicu, isključite motor, izvadite ključ, a pre nego što napustite mašinu, sačekajte da se sve zaustavi.

### Bezbednost goriva

- Budite veoma pažljivi kada postupate sa gorivom. Zapaljivo je a njegova isparenja su eksplozivna.
- Ugasite sve cigarete, cigare, lule i druge izvore paljenja.
- Nemojte uklanjati poklopac za gorivo ili sipati gorivo u rezervoar dok motor radi ili je vruć.
- Nemojte dosipati niti prazniti gorivo u zatvorenom prostoru.

- Nemojte skladištiti mašinu ili posudu za gorivo na mestu na kom ima otvorenog plamena, varnica ili pomoćni plamenik, kao npr. na kotlu za grejanje vode ili na drugim aparatima.
- Ako prospete gorivo, nemojte pokušavati da upalite motor; izbegavajte da stvarate bilo koji izvor paljenja sve dok ne nestanu isparenja goriva.

## Dodavanje goriva

### Specifikacije goriva

- Za najbolje rezultate koristite samo čist, svež (star manje od 30 dana), bezolovni benzin sa oktanskim brojem 87 ili više ((R+M)/2 metod ocenjivanja).
- Etanol: benzin sa do 10% zapreminskog etanola (gasohol) ili 15% MTBE-a (metil tercijarni butil etar) je prihvatljiv. Etanol i MTBE nisu isto. Nemojte koristiti benzin sa 15% etanola (E15) po zapremini. Nikada nemojte koristiti benzin koji sadrži više od 10% etanola po zapremini, kao što je E15 (sadrži 15% etanola), E20 (sadrži 20% etanola) ili E85 (sadrži do 85% etanola). Korišćenje nedozvoljenog benzina može dovesti do problema sa učinkom i/ili oštećenja motora, što možda nije pokriveno garancijom.
- Nemojte koristiti gorivo koje sadrži metanol.
- Nemojte čuvati gorivo ni u rezervoaru za gorivo ni u kanisterima preko zime ako ne koristite sredstvo za stabilizaciju goriva.
- Nemojte sipati ulje u gorivo.

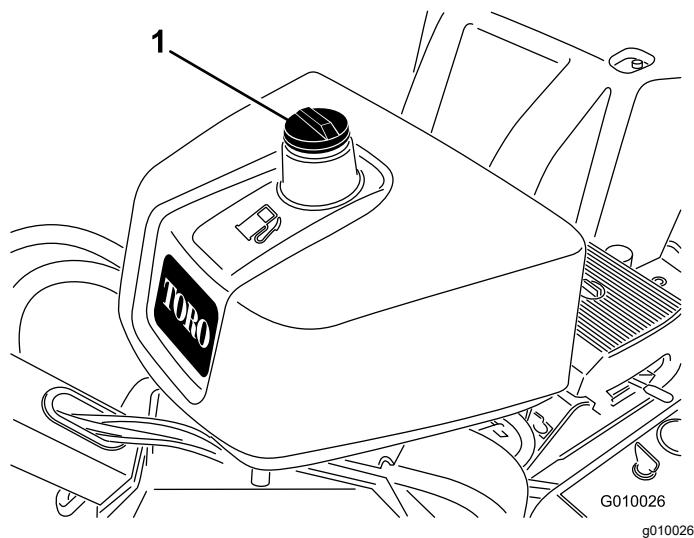
**Важно:** Nemojte koristiti aditive za gorivo osim stabilizatora/prečišćivača za gorivo. Nemojte koristiti stabilizatore za gorivo na bazi alkohola kao što su etanol, metanol ili izopropanol.

**Важно:** Nemojte koristiti metanol, benzin koji sadrži metanol ili gasohol koji sadrži više od 10% etanola zato što može doći do oštećenja sistema za gorivo. Nemojte mešati ulje sa gorivom.

### Punjenje rezervoara

Kapacitet rezervoara za gorivo: 26,5 l

1. Parkirajte mašinu na ravnoj površini, ugasite motor, aktivirajte parkirnu kočnicu i izvadite ključ.
2. Očistite oko poklopca rezervoara za gorivo i uklonite ga (Слика 15).



Слика 15

1. Poklopac rezervoara za gorivo

3. Sipajte gorivo u rezervoar dok nivo goriva ne bude 6 mm do 13 mm ispod donjeg dela grla za punjenje.

**Важно:** Ovaj prostor u rezervoaru omogućava širenje goriva. Nemojte da punite rezervoar za gorivo do kraja.

4. Postavite i pritegnite poklopac rezervoara za gorivo.

5. Obrišite prosuto gorivo.

## Obavljanje svakodnevnog održavanja

Svakog dana pre pokretanja mašine obavite sledeće procedure svakodnevne provere:

- [Provera nivo motornog ulja \(strana 36\)](#)
- [Provera nivoa hidraulične tečnosti \(strana 48\)](#)
- [Čišćenje rešetke motora \(strana 38\)](#)
- [Provera sistema bezbednosne blokade \(strana 18\)](#)

## Sistem za bezbednosnu blokadu

### ▲ ПАЗИЊА

Ako su prekidači za bezbednosnu blokadu isključeni ili oštećeni, mašina može neočekivano da se aktivira i izazove telesnu povredu.

- Nemojte vršiti neovlašćene izmene na prekidačima za blokadu.
- Svakodnevno proveravajte ispravnost prekidača za blokadu i pre korišćenja mašine zamenite svaki oštećeni prekidač.

## Razumevanje sistema bezbednosne blokade

Sistem bezbednosne blokade sprečava pokretanje motora ako ručica za vuču nije u NEUTRALNOM položaju.

## Provera sistema bezbednosne blokade

**Интервал сервиса:** Пре сваке употребе или свакодневно

1. Ako radi, isključite motor.
2. Dok držite ručicu za vuču unapred ili unazad, pokrenite motor.  
Motor ne bi trebalo da se pokrene.
3. Pomerite ručicu za vuču u NEUTRALNI položaj i pokrenite motor.
4. Pomerite mašinu na travnjak.
5. Aktivirajte PTO i spustite glavu za vađenje čepova.
6. Otpustite ručicu za vuču ili je pomerite u neutralni položaj.

Glava za vađenje čepova bi trebalo da se podigne i prestane da se okreće.

Ako bezbednosni sistem ne funkcioniše kako je gore opisano, odmah pozovite ovlašćenog distributera kompanije Toro da ga popravi.

# Tokom pada

## Bezbednost tokom korišćenja

- Vlasnik/operatorer mogu da spreče i snose odgovornost za nezgode koje mogu dovesti do telesne povrede ili oštećenja imovine.
- Nosite odgovarajuću odeću, uključujući zaštitu za oči, duge pantalone, izdržljivu neklizajuću obuću i zaštitu za uši. Vežite i podignite dugu kosu, pričvrstite široku odeću i nemojte nositi nakit koji visi.
- Nemojte rukovati mašinom ako ste umorni, bolesni, odnosno pod uticajem alkohola ili opijata.
- Nemojte nikada prevoziti putnike na mašini i održavajte rastojanje od posmatrača i kućnih ljubimaca tokom rada.
- Koristite mašinu samo kada je dobra vidljivost da biste izbegli rupe ili skrivene opasnosti.
- Držite šake i stopala dalje od zubaca.
- Pogledajte pozadi i dole pre kretanja unazad da biste se uverili da imate čist put.
- Ako udarite u neki predmet ili se pojavila neuobičajena vibracija mašine, zaustavite mašinu, isključite motor, uklonite ključ i sačekajte da se svi pokretni delovi zaustave, pa pregledajte zupce. Obavite sve potrebne popravke pre nego što nastavite sa radom.
- Uvek održavajte ispravan pritisak u gumama.
- Smanjite brzinu kretanja na neravnim putevima i površinama.

## Bezbednost na nagibu

- Nagibi su glavni faktor povezan sa gubitkom kontrole i nezgodama sa prevrtanjem, što može dovesti do teške povrede ili smrtnog ishoda. Vi ste odgovorni za bezbedno upravljanje na nagibu. Za korišćenje mašine na nagibima neophodna je dodatna pažnja.
- Procenite uslove na lokaciji da biste odredili da li je nagib bezbedan za korišćenje mašine, što uključuje pregledanje lokacije. To ispitivanje uvek obavljajte koristeći zdrav razum i jasno rasuđivanje.
- Pregledajte dole navedena uputstva za nagibe za potrebe upravljanja mašinom na nagibu i da biste utvrdili da li možete da upravljate mašinom u uslovima koji vladaju tog dana i na tom mestu. Promene u terenu mogu dovesti do promene u radu mašine na nagibu.

- Izbegavajte pokretanje, zaustavljanje ili okretanje mašine na nagibima. Izbegavajte nagle promene brzine ili smera. Skrećite polako i postepeno.
- Ni u kom slučaju ne koristite mašinu ako postoji problem sa prijanjanjem, upravljanjem ili stabilnošću.
- Uklonite ili obeležite prepreke poput rovova, rupa, brazdi, izbočina, kamenja ili drugih skrivenih opasnosti. Visoka trava može da sakrije prepreke. Na neravnom terenu mašina može da se prevrne.
- Imajte u vidu da korišćenje mašine na mokroj travi, poprečno po nagibima ili nizbrdo može dovesti do gubitka prijanjanja mašine. Gubitak prijanjanja pogonskih točkova može dovesti do klizanja i gubitka mogućnosti kočenja i upravljanja.
- Budite naročito pažljivi dok upravljate mašinom blizu strmina, rovova, nasipa, vode ili drugih opasnih mesta. Mašina bi mogla iznenada da se prevrne ako točak pređe preko ivice ili ako ivica popusti. Uspostavite bezbednosnu oblast između mašine i opasnosti.

## Pokretanje motora

1. Otpustite ručicu za vuču i aktivirajte parkirnu kočnicu.
2. Koristite čok na sledeći način:
  - Pre pokretanja hladnog motora, pomerite ručicu čoka u položaj ON (uključeno).
  - Kada pokrećete zagrejan ili vruć motor, možda nećete morati da koristite čok.
3. Pomerite ručicu gasa u položaj FAST (brzo) pre pokretanja hladnog motora.
4. Okrenite ključ za paljenje da biste pokrenuli motor. Kada se motor pokrene, otpustite ključ.

**Важно: Nemojte aktivirati starter duže od 10 sekundi odjednom. Ako se motor ne pokrene, napravite pauzu od 30 sekundi pre sledećeg pokušaja. Nepoštovanje ovih uputstava može dovesti do pregorevanja startera.**

5. Kada se motor pokrene, pomerite čok u položaj OFF (isključeno). Ako motor zastaje ili okleva, vratite ručicu čoka u položaj ON (uključeno) na nekoliko sekundi. Zatim pomerite ručicu gasa na željeno podešavanje. Ponovite proceduru po potrebi.

## Zaustavljanje motora

1. Pomerite ručicu gasa u položaj SLOW (sporo).

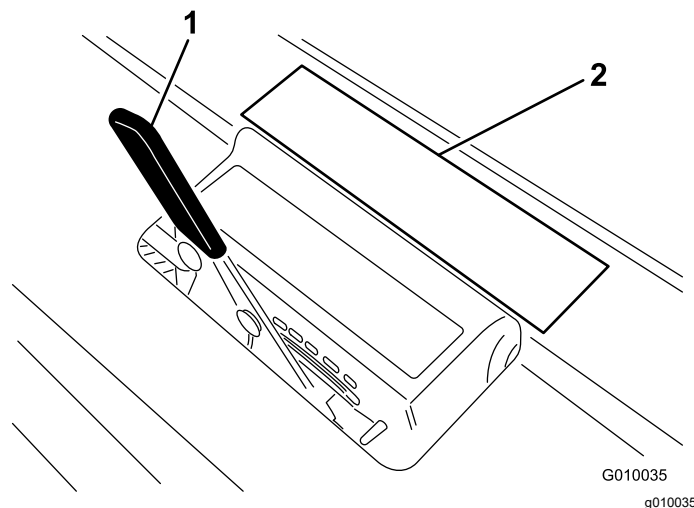
2. Pustite motor da radi u praznom hodu 60 sekundi.
3. Okrenite ključ za paljenje u položaj OFF (Isključeno) i izvadite ključ.
4. Zatvorite zaporni ventil za gorivo pre nego što transportujete ili skladištite mašinu.

**Важно:** Zatvorite zaporni ventil za gorivo pre nego što transportujete mašinu na prikolici ili je skladištite. Aktivirajte parkirnu kočnicu pre transportovanja mašine. Uklonite ključ pošto bi pumpa za gorivo mogla da radi i da isprazni akumulator.

### ⚠ ПАЗИЊА

Deca ili posmatrači se mogu povrediti ako pomeraju ili pokušaju da koriste mašinu dok je ona bez nadzora.

Uvek uklonite ključ za paljenje i aktivirajte parkirnu kočnicu kada ostavljate mašinu bez nadzora, čak i na samo nekoliko minuta.



Слика 16

1. Poluga za dubinu aeracije
2. Oznake za postavljanje zubaca na nalepnici

4. Utvrdite sa kojim slovom je drugi kraj zupca poravnat i podesite polugu za dubinu na odgovarajuće slovo.

**Напомена:** Kako se zubac bude trošio, možete da promenite podešavanje dubine da biste to trošenje uzeli u obzir. Na primer, ako podešavanje dubine vašeg novog zupca odgovara slovu G, možete da promenite podešavanje na H kada se istroši 6 mm zupca.

## Korišćenje mašine

1. Upalite motor.
2. Deaktivirajte parkirnu kočnicu.
3. Pogledajte u pravcu kojim planirate da idete da biste se uverili da nema prepreka na putu.
4. Za vožnju unapred pomerite ručicu za vuču nadole.

Kada koristite mašinu hodajte unapred, nemojte hodati i biti okrenuti unazad kada koristite mašinu.

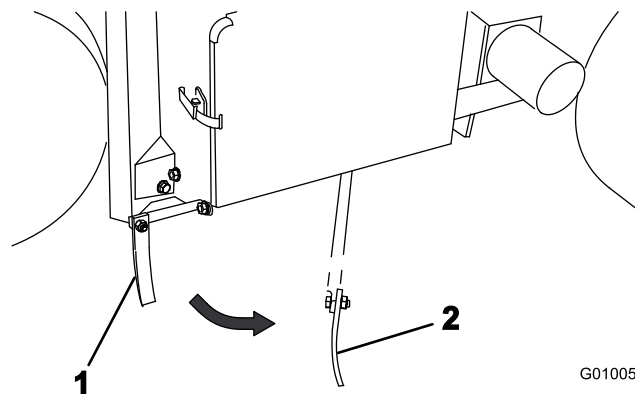
5. Aktivirajte PTO i spustite glavu za vađenje čepova.
6. Deaktivirajte PTO i podignite glavu za vađenje čepova.
7. Da zaustavite mašinu otpustite ručicu za vuču.

## Podešavanje dubine vađenja čepova

1. Parkirajte mašinu na ravnoj površini, ugasite motor, aktivirajte parkirnu kočnicu i izvadite ključ.
2. Odaberite zupce koji odgovaraju vašoj primeni.
3. Položite zubac na nalepnicu za dubinu zubaca (Слика 16) sa jednim krajem poravnatim sa željenom dubinom aeracije (pogledajte oznake za postavljanje zubaca na nalepnici).

## Korišćenje obeleživača

Pomoću obeleživača poravnajte redove aeracije (Слика 17).



Слика 17

1. Obeleživač (položaj za skladištenje)
2. Obeleživač (položaj za poravnavanje)

# Pridržavanje glave za vađenje čepova pomoću servisne brave

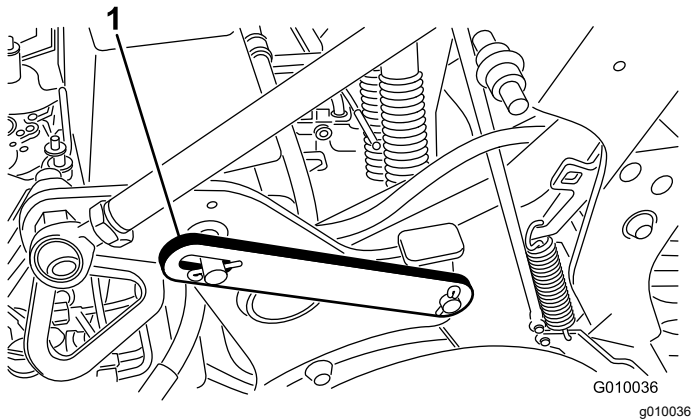
Montirajte servisnu bravu pre servisiranja glave za vađenje čepova ili kada skladištite mašinu duže od nekoliko dana.

## ▲ ОПАСНОСТ

Ako je glava za vađenje čepova podignuta a nije zakačena bravom, može se neočekivano spustiti i povrediti vas ili posmatrača.

Pomoću servisne brave pričvrstite glavu za vađenje čepova u podignutom položaju kad god obavljate servisiranje glave za vađenje čepova, pa i kad menjate zupce ili štitnike za travnjak.

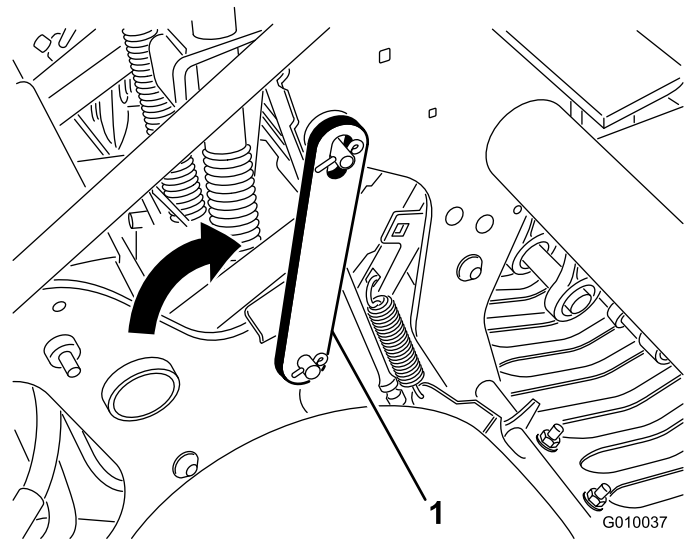
1. Podignite glavu za vađenje čepova.
2. Parkirajte mašinu na ravnoj površini, ugasite motor, aktivirajte parkirnu kočnicu i izvadite ključ.
3. Skinite stezni prsten koji pričvršćuje servisnu bravu u odloženom položaju (Слика 18).



Слика 18

1. Servisna brava u (spuštenom) odloženom položaju

4. Rotirajte servisnu bravu unazad i umetnite je na osigurač glave za vađenje čepova (Слика 19). Pričvrstite bravu pomoću steznog prstena.



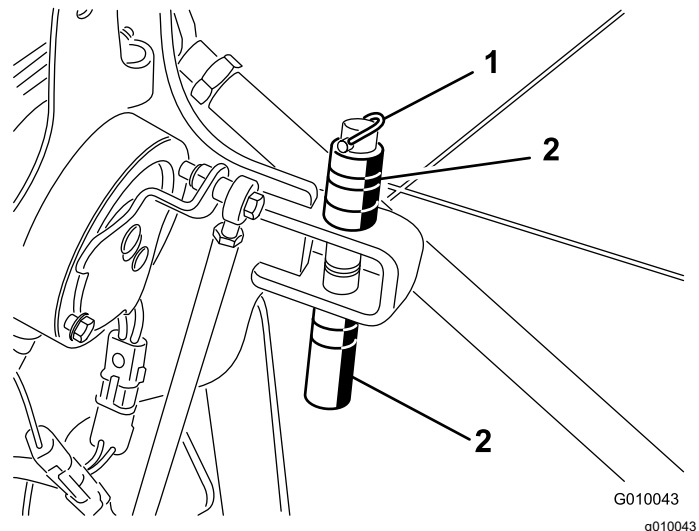
Слика 19

1. Servisna brava u (podignutom) blokiranom položaju

## Podešavanje ručnog praćenja tla

Odstojnici za ručno podešavanje dubine su potrebni samo kada sistem za praćenje tla TrueCore® ne radi zbog oštećenja sistema povratne sprege (štitnici za travnjak, spona i sklop aktuatora) ili vam je potrebna maksimalna dubina vađenja čepova.

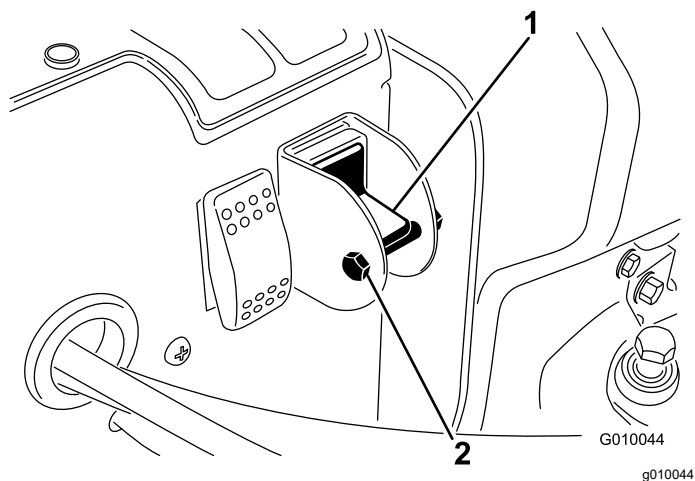
1. Parkirajte mašinu na ravnoj površini, ugasite motor, aktivirajte parkirnu kočnicu i izvadite ključ.
2. Skinite sigurnosnu osovinicu koja drži odstojnike i osovinice za dubinu (Слика 20).



Слика 20

1. Štift za linč
2. Odstojnici i osovinica za dubinu

3. Postavite odstoynike iznad ili ispod nosača da postignete željenu dubinu vađenja čepova.
  - Debeli odstoynici jednaki su koracima od po 19 mm.
  - Tanki odstoynik jednak je koraku od 9,5 mm dubine.
  - Kada su svi odstoynici na gornjoj strani, dubina je podešena na 10,7 cm.
4. Skinite sigurnosni zavrtanj i navrtku sa prekidača za odabir (Слика 21).



Слика 21

1. Prekidač za odabir ručnog 2. Zavrtanj i navrtka praćenja tla

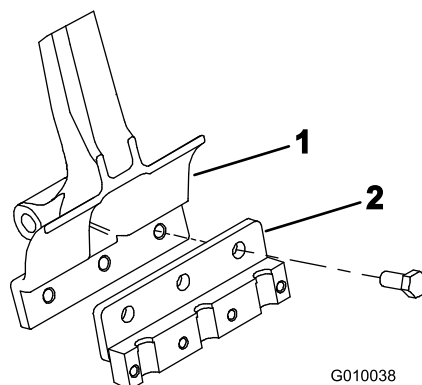
5. Okrenite prekidač u položaj nadole da isključite funkciju True Core.
6. Da biste sprečili slučajnu promenu podešavanja, montirajte sigurnosni zavrtanj i navrtku.

## Montaža držača zubaca, štitnika za travnjak i zubaca

Za ovu mašinu postoji veliki izbor držača zubaca, štitnika za travnjak i zubaca. Izaberite željene delove prema tabeli dodatne opreme u odeljku Priključci i dodatna oprema.

1. Podignite glavu za vađenje čepova i zablokirajte je pomoću servisne brave.
2. Parkirajte mašinu na ravnoj površini, ugasite motor, aktivirajte parkirnu kočnicu i izvadite ključ.
3. Montirajte po jedan držač zubaca na svaki krak za montažu zubaca (Слика 22) pomoću 3 zavrtnja ( $\frac{1}{2} \times 1\frac{1}{4}$ "). Zategnite zavrtnje na 101,6 N·m.

**Напомена:** Zavrtnji se isporučuju u kompletima držača zubaca.

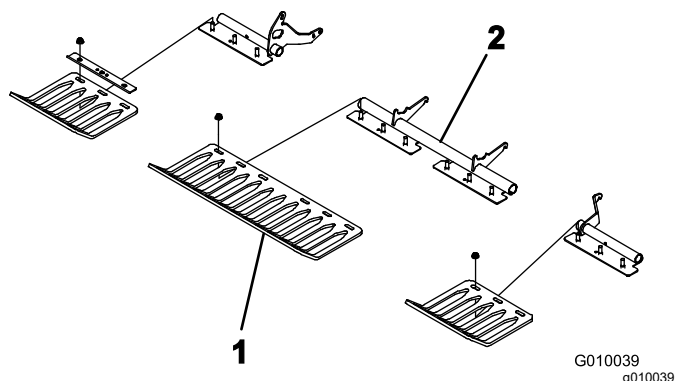


Слика 22

1. Krak za montažu zubaca 2. Držač zubaca

4. Labavo montirajte štitnike za travnjak na nosače štitnika za travnjak pomoću 4 stezaljke za štitnike za travnjak i 12 navrtki sa prirubnicom (Слика 23). Nemojte dotezati pričvršćivače.

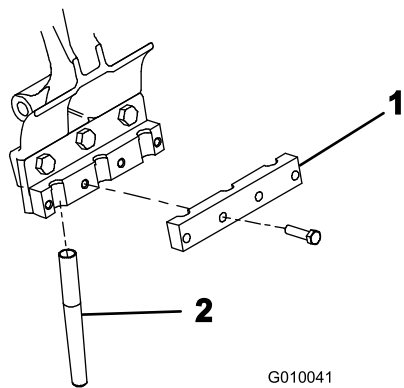
**Напомена:** Stezaljke za štitnike za travnjak i navrtke sa prirubnicom se fabrički isporučuju pričvršćene za nosače štitnika za travnjak (Слика 23).



Слика 23

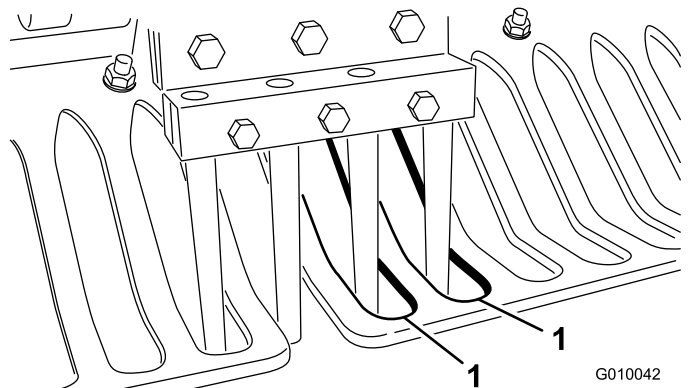
1. Štitnik za travnjak 2. Stezaljka za štitnik za travnjak

5. Labavo montirajte po jednu stezaljku za zupce na svaki držač zubaca (Слика 24) pomoću 4 zavrtnja ( $\frac{3}{8} \times 1\frac{1}{2}$ "). Nemojte dotezati zavrtnje.



Слика 24

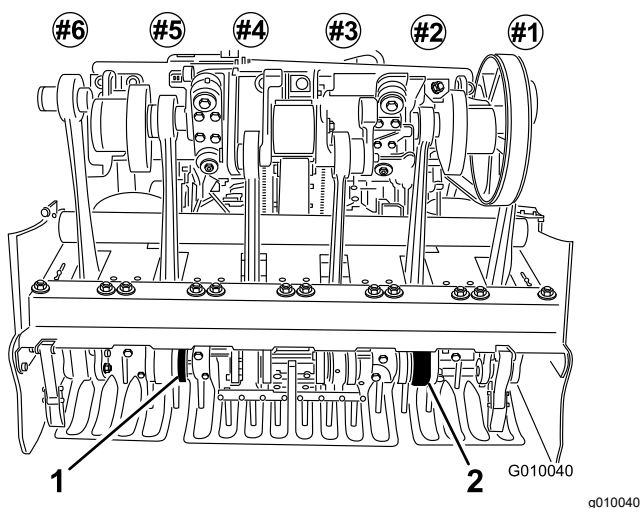
1. Stezaljka za zupce
2. Zubac



Слика 26

1. Zazori u štitnicima za travnjak

6. Montirajte zupce u držač zubaca br. 2 i br. 5 (Слика 25) Dotegnite zavrtnje.



Слика 25

1. Držač zubaca br. 5
2. Držač zubaca br. 2

7. Proverite da su zupci poravnati sa sredinom zazora u štitnicima za travnjak (Слика 26). Po potrebi podesite štitnike za travnjak i dotegnite navrtke.

8. Montirajte preostale zupce u držač zubaca br. 1, 3, 4 i 6. Zategnite sve zavrtnje držača zubaca na 40,6 N·m.

## Zamena zubaca

Pogledajte 6 Montaža držača zubaca, štitnika za travnjak i zubaca (страна 12) za ilustracije.

1. Podignite glavu za vađenje čepova i zablokirajte je pomoću servisne brave.
2. Parkirajte mašinu na ravnoj površini, ugasite motor, aktivirajte parkirnu kočnicu i izvadite ključ.
3. Olabavite zavrtnje na držaču zubaca i skinite stare zupce.
4. Umetnite nove zupce u držač zubaca.
5. Dotegnite zavrtnje na preporučenu zategnutost.
6. Ponovite ovaj postupak na ostalim kracima.

## Пoдеšavanje prenosa težine

Mašina prenosi težinu sa vučne jedinice na glavu za vađenje čepova radi očuvanja dubine rupa u različitim strukturama zemljišta. Međutim, ako je struktura zemljišta dovoljno čvrsta da ne dopušta punu dubinu aeracije, možda će biti potreban dodatni prenos težine na glavu za vađenje čepova. Da povećate pritisak nadole opruga za prenos težine, uradite sledeće:

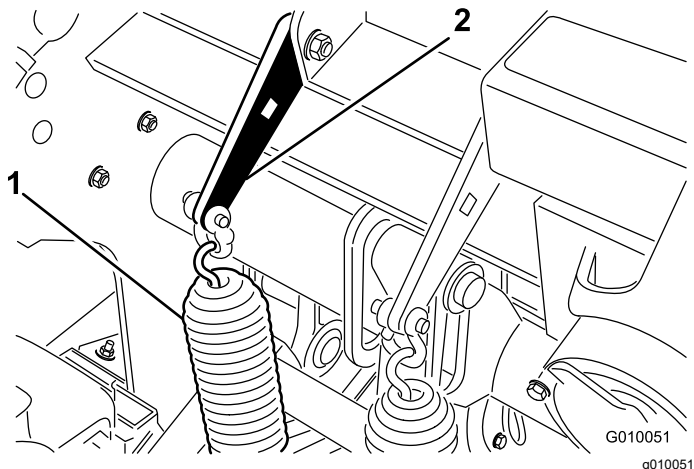
### ⚠ УПОЗОРЕЊЕ

**Naglo otpuštanje pločice opruge može da dovede do povrede.**

**Zamolite nekoga da vam pomogne da podesite oprugu za prenos težine.**

1. Parkirajte mašinu na ravnoj površini, ugasite motor, aktivirajte parkirnu kočnicu i izvadite ključ.

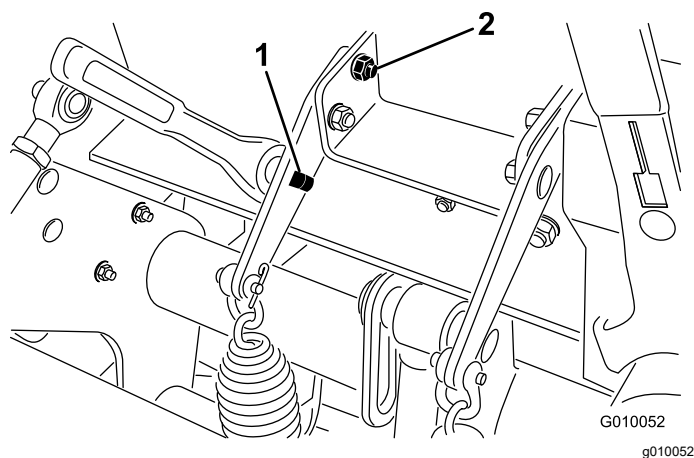
2. Olabavite navrtke zavrtnja sa poluokruglom kapom koji pričvršćuju nosače opruga za glavu za vađenje čerova (Слика 27). Nemojte ih skidati.



Слика 27

1. Opruge za prenos težine
2. Pločica opruge

3. Umetnite račnu od 1/2" ili nastavak za ključ u četvrtastu rupu na pločici opruge (Слика 28).



Слика 28

1. Četvrtasta rupa na nosaču
2. Zadnji zavrtnaj sa poluokruglom kapom

4. Držite račnu ili nastavak za ključ da biste smanjili naprezanje pločice opruge i skinite zadnji zavrtnaj sa poluokruglom kapom.
5. Okrenite pločicu opruge dok ne bude poravnata sa drugom rupom, umetnite zavrtnaj sa poluokruglom kapom i zategnite navrtke.

**Напомена:** Okretanje pločica opruga nagore povećava prenos težine.

## Dodavanje dodatne težine

Uz povećani prenos težine, moguće je da se aeracija vrši na tlu koje je toliko čvrsto da prenos težine počne

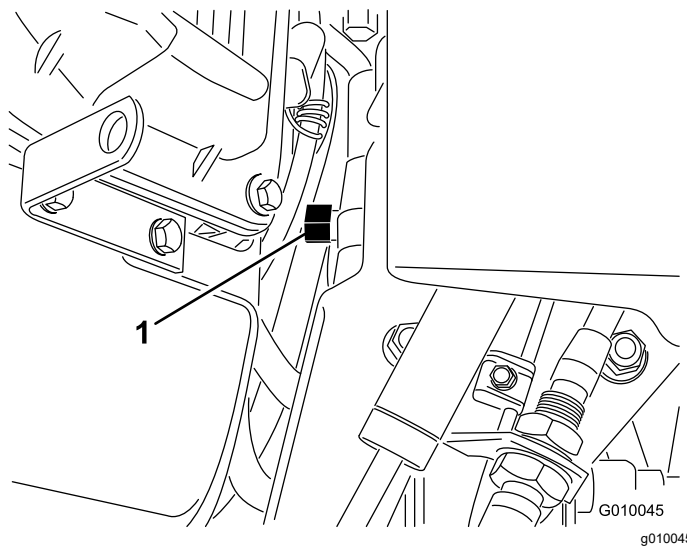
da podiže zadnje dve gume sa tla. To može dovesti do nepravilnog razmaka između rupa.

Ako se to dogodi, možete dodati dodatni teg na osovinsku cev zadnjeg rama. Svaki liveni teg mašini dodaje po 28,5 kg. Možete dodati najviše dva tega. Pogledajte *Katalog delova* za brojeve tih delova.

## Guranje/vučenje mašine rukom

**Важно:** Nemojte vući mašinu brže od 1,6 km/h jer može doći do oštećenja hidrauličnih komponenti.

1. Parkirajte mašinu na ravnoj površini, ugasisite motor, aktivirajte parkirnu kočnicu i izvadite ključ.
2. Pronađite bajpas ventil između motora i hidrostatičke pumpe (Слика 29).
3. Pomoću ključa od 5/8" okrenite bajpas ventil u smeru suprotnom od kretanja kazaljke na satu za jedan krug. To omogućava hidrauličnoj tečnosti da zaobiđe pumpu što pak omogućava točkovima da se okreću (Слика 29).



Слика 29

1. Bajpas ventil

**Важно:** Nemojte okretati bajpas ventil više od jednog kruga. Time sprečavate izvlačenje ventila iz tela i curenje tečnosti.

**Важно:** Nemojte gurati/vući mašinu više od 30,5 m ni brže od 0,6 km/h jer može doći do oštećenja hidrauličnih komponenti.

4. Deaktivirajte parkirnu kočnicu pre guranja/vučenja mašine.

**Важно:** Nemojte koristiti motor sa otvorenim bajpas ventilom duže od 10 do 15 sekundi.



5. Da biste ponovo koristili mašinu, okrenite bajpas ventil u smeru kretanja kazaljke na satu za jedan krug (Слика 29).

**Напомена:** Nemojte previše zatezati bajpas ventil.

**Напомена:** Da biste vozili mašinu morate da zatvorite bajpas ventil. Nemojte pokušavati da koristite sistem za vuču dok je bajpas ventil otvoren.

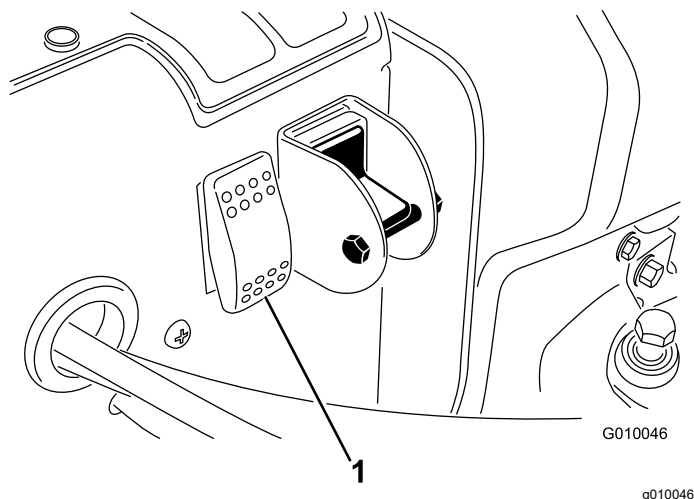
## Resetovanje upravljačkog kola sistema

Ako glava za vađenje čepova ostane u položaju za aeraciju (ostanete bez goriva, zaboravili ste da montirate servisnu bravu za skladištenje, mehanički kvar motora ili pumpe, itd.) električni sistem koji kontroliše elektromagnetne kalemove hidraulike i električno kvačilo se deaktivira da bi sprečio slučajno pomeranje glave za vađenje čepova bez namernog resetovanja sistema.

1. Upalite motor.
2. Pritisnite prekidač za resetovanje sistema (Слика 30).

Glava za vađenje čepova se podiže a električno upravljačko kolo se resetuje.

**Напомена:** Ako ne možete da pokrenete motor, koristite starter da ga pokrenete dok pritisnete prekidač za resetovanje sistema dok se glava za vađenje čepova ne odigne od tla.



Слика 30

1. Prekidač za resetovanje sistema

## Pomeranje mašine kad je glava za vađenje čepova spuštена

Ako motor neće da se pokrene ili ga ne možete pokrenuti sa spuštenom glavom za vađenje čepova i zupcima zarivenim u zemlju, izvršite sledeće korake:

1. Skinite držače zubaca sa radnih krakova.
2. Otvorite bajpas ventil za jedan krug.
3. Odvucite/odgurajte mašinu do obližnje lokacije da nastavite servisiranje ili je utovarite na prikolicu.

**Важно:** Nemojte vući/gurati mašinu više od 30,5 m ni brže od 1,6 km/h jer može doći do oštećenja hidraulike.

## Оперативне напомене

### Опште

#### ▲ УПОЗОРЕЊЕ

Ako mašinom dodirnete prepreku može se desiti da izgubite kontrolu nad njom.

Uvek obratite pažnju na prepreke na mestu rada. Isplanirajte putanju aeracije tako da izbegnete da vi ili mašina dođete u dodir sa preprekama.

- Prilikom aeracije skrećite veoma postepeno. Nikada nemojte skretati naglo kada je glava za vađenje čepova aktivirana. Isplanirajte putanju aeracije pre nego što spustite aerator.
- Uvek budite svesni šta se nalazi ispred vas u pravcu kretanja unapred. Izbegavajte da radite preblizu zgrada, ograda i drugih objekata.
- Često gledajte iza sebe da se uverite da mašina ispravno radi, i da očuvate poravnatost sa prethodnim prolazom.
- Uvek sklonite sve oštećene delove mašine, kao što su polomljeni zupci, itd, da ih ne bi zakačile kosilice ili druga oprema za održavanje travnjaka.
- Zamenite polomljene zupce i pregledajte i popravite oštećenja zubaca koji su i dalje upotrebljivi. Popravite sva ostala oštećenja mašine pre nego što počnete sa radom.
- Prilikom aeracije kod koje ne koristite punu širinu mašine, možete da skinete zupce, ali glave za zupce treba da ostanu montirane na radne krake

kako bi se osigurala pravilna ravnoteža i rad mašine.

- Ova mašina vrši dublju aeraciju od većine aeratora za golf grin. Na nativnom ili buldožerom modifikovanom golf grinu i tiju zupci za veće dubine i duži šuplji zupci bi mogli imati poteškoća kod izbacivanja celog čepa. Razlog za to je tvrda nativna zemlja koja se lepi za kraj zupca. Zupci za grin/ti sa izbacivanjem sa strane koje nudi kompanija Toro ostaju čistiji i skraćuju vreme potrebno za čišćenje zubaca. Vremenom ćete eliminisati to stanje kontinuiranom aeracijom i površinskim rasipanjem.

## Tvrdo tlo

Ako je tlo isuviše tvrdo da bi se postigla željena dubina vađenja čepova, glava za vađenje čepova bi mogla da zapadne u skakutavi ritam. Razlog za to je tvrda kora koju zupci pokušavaju da probiju. Pokušajte da rešite ovaj problem na sledeći način:

- Nemojte vršiti aeraciju ako je tlo isuviše tvrdo ili suvo. Najbolji rezultati aeracije dobijaju se posle kiše ili zalivanja travnjaka prethodnog dana.
- Pređite na glavu za 3 zupca, ako pokušavate da koristite glavu za 4 zupca, ili smanjite broj zubaca po radnom kraku. Pokušajte da održavate simetričnu konfiguraciju zubaca kako bi radni kraci bili ravnomerno opterećeni.
- Ako je tlo čvrsto nabijeno, smanjite prodiranje aeratora (podešavanje dubine), očistite čepove, zalijte travnjak i ponovite aeraciju uz dublje prodiranje.

Aeracija tipova zemljišta formiranih povrhnj tvrđog donjeg sloja (npr. zemlja/pesak postavljeni preko kamenitog zemljišta) može da dovede do neodgovarajućeg kvaliteta rupa. To se dešava kada je dubina aeracije veća od visine dodate zemlje a donji sloj je isuviše tvrd da bi se probio. Kada zupci dođu u dodir sa tim tvrdim donjim slojem, aerator bi mogao da se odigne i da vrhovi rupa zbog toga budu izduženi. Smanjite dubinu aeracije dovoljno da izbegnete prodiranje u tvrd donji sloj.

## Kvalitet ulaznih/izlaznih rupa

Ako mašina daje sledeće rezultate, kvalitet ulaznih/izlaznih rupa opada:

- Rupa je na ulasku izdužena (povučena unapred).
- Glava za vađenje čepova se ne aktivira pre dodira sa travnjakom.
- Glava za vađenje čepova čupa travnjak po ulasku ili odskae pri plitkim dubinama aeracije.

Proverite sledeće:

- Možda je potrebno podesiti blizinski prekidač br. 4 (mesto prekidača br. 4 na H-ramu); pogledajte

[Podešavanje blizinskog prekidača br. 4 \(strana 26\)](#).

- Možda je potrebno podesiti prekidač za položaj aktivacije (mesto prekidača br. 3 na H-ramu); pogledajte [Podešavanje blizinskog prekidača br. 3 \(strana 27\)](#).
- Kvačilo na vašoj mašini je možda dotrajalo ili proklizava; pogledajte *Priručnik za servisiranje* za vašu mašinu.

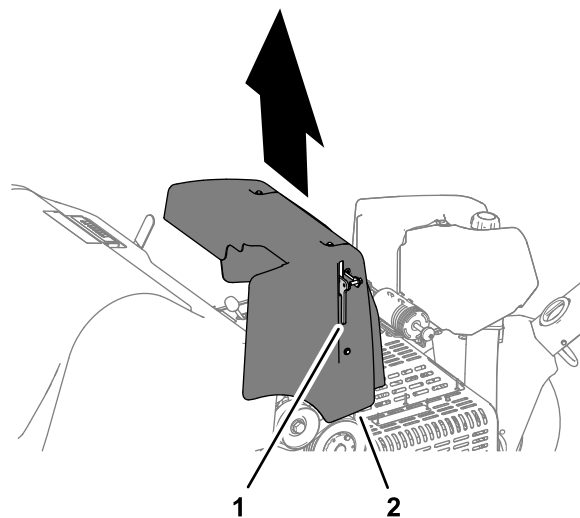
## Podešavanje blizinskog prekidača br. 4

Blizinski prekidač br. 4 možete postaviti u dva različita položaja na nosaču blizinskih prekidača; gornji položaj koristite za podešavanja dubine aeracije A-D a donji položaj za podešavanja dubine aeracije E-H.

**Напомена:** Osnovno podešavanje blizinskog prekidača br. 4 je u donjem položaju radi poboljšanog učinka u pogledu ulazne rupe i dubine, i za većinu aktivnosti aeracije treba da ostane u tom položaju.

Ako se vrši aeracija sa blizinskim prekidačem br. 4 u pogrešnom položaju na nosaču u odnosu na podešavanje dubine aeracije, može se desiti da glava za vađenje čepova odskakuje, premašuje dubinu zupca i/ili čupa travnjak. Podesite blizinski prekidač br. 4 na sledeći način:

1. Parkirajte mašinu na ravnoj površini, aktivirajte parkirnu kočnicu, isključite motor, izvadite ključ, i pre nego što napustite mašinu sačekajte da se sve zaustavi.
2. Podignite polugu sigurnosne brave haube i dignite haubu sa mašine ([Слика 31](#)).

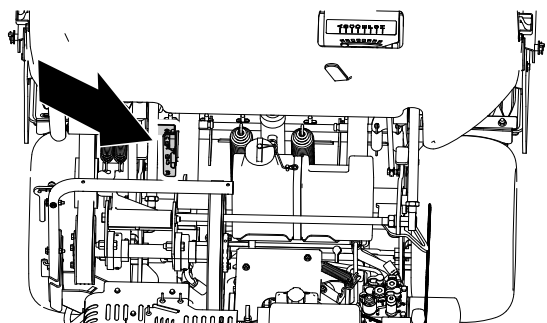


Слика 31

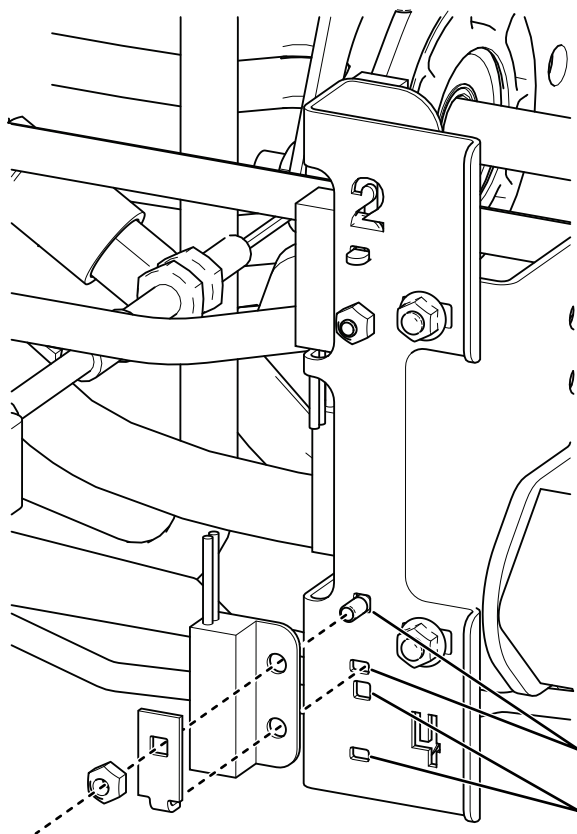
1. Poluga sigurnosne brave
2. Hauba

3. Pronađite sklop blizinskih prekidača na sklopu H-rama ([Слика 32](#)).

4. Postavite prekidač br. 4 u potreban položaj prema dubini aeracije kako je prikazano na [Слика 32](#).



g261628



g364784

**Слика 32**

- |                                               |                                              |
|-----------------------------------------------|----------------------------------------------|
| 1. Gornji položaj (za podešavanja dubine A-D) | 2. Donji položaj (za podešavanja dubine E-H) |
|-----------------------------------------------|----------------------------------------------|

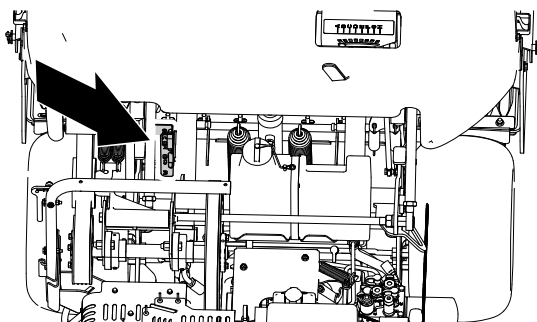
5. Poravnajte nosač na haubi sa nosačem haube na mašini.
6. Postavite haubu na mašinu i proverite da je pričvršćena sigurnosnom bravom.
7. Proverite kvalitet ulaznih/izlaznih rupa.

## Podešavanje blizinskog prekidača br. 3

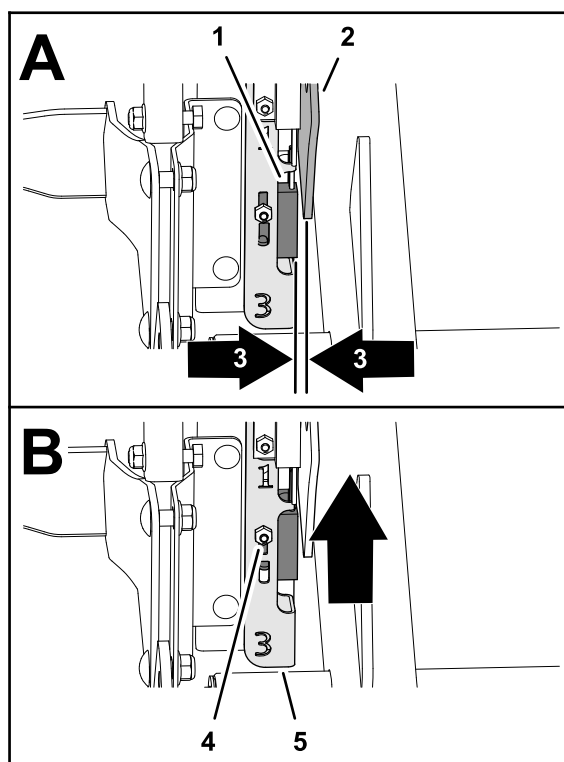
1. Parkirajte mašinu na ravnoj površini, aktivirajte parkirnu kočnicu, isključite motor, izvadite ključ, i

pre nego što napustite mašinu sačekajte da se sve zaustavi

2. Podignite polugu sigurnosne brave haube i dignite haubu sa mašine ([Слика 31](#)).
3. Proverite da je sklop blizinskih prekidača (spoljašnja strana H-rama) najviše 1,5 mm od ciljne ploče ([Слика 33](#)).



g261628



g261629

**Слика 33**

- |                             |                                                    |
|-----------------------------|----------------------------------------------------|
| 1. Blizinski prekidač br. 3 | 4. Kontra navrtka i zavrtanj sa poluokruglom kapom |
| 2. Ciljna ploča             | 5. H-nosač                                         |
| 3. Razmak od 1,5 mm         |                                                    |

4. Proverite da je blizinski prekidač br. 3 ispravan.
5. Po potrebi olabavite kontra navrtku i zavrtanj sa poluokruglom kapom koji pričvršćuju montažnu ploču prekidača i podignite ga u najviši položaj, pa pričvrstite montažnu ploču ([Слика 33](#)).

**Напомена:** Podizanje prekidača dovodi do ranijeg aktiviranja kvačila.

6. Dotezanje kontranavrtke (Слика 33).
7. Poravnajte nosač na haubi sa nosačem haube na mašini.
8. Postavite haubu na mašinu i proverite da je pričvršćena sigurnosnom bravom.
9. Proverite kvalitet ulaznih/izlaznih rupa.

**Важно:** Ако се глава за вађење ђепова не активира пре улaska а прекидач за положај је у највишем дозвољеном положају, можда је електрично кваќило толико дотрајало да касни са активирањем. Контактирајте овлашћеног дистрибутера компаније Toro или погледајте *Приручник за сервисирање*.

## Mini zupci (quad zupci)

Zbog dizajna sa dvostrukim redovima, razmak između rupa za glavu za mini zupce za vađenje ђепова мора да буде 6,3 cm. Brzina kretanja je od ključnog značaja da bi se očuvao izgled razmaka između rupa od 3,2 cm. Pogledajte [Podešavanje razmaka između rupa \(strana 51\)](#) ako vam je potrebno sitno doterivanje razmaka između rupa.

Kod glave za mini zupca ili korišćenja većih punih zubaca, struktura korenja travnjaka je važna da bi se sprečilo oštećenje travnjaka usled kidanja zone korenja. Ako srednja 2 kraka počnu da podižu travnjak ili je oštećenje zone korenja preveliko, uradite sledeće:

- Povećajte razmak između rupa
- Smanjite veličinu zubaca
- Smanjite dubinu zubaca
- Skinite nekoliko zubaca

Podizanje koje puni zupci vrše kada se izvlače iz travnjaka mogu dovesti do oštećenja travnjaka. To podizanje može da pokida zonu korenja ako su gustina zubaca ili prečnik zubaca preveliki.

## Prednji kraj rupe namreškan ili gurnut (puni zupci ili mekša zemlja)

Prilikom aeracije sa dužim punim zupcima (npr 3/8" x 10" dužine) ili igličastim zupcima, prednji kraj rupe može postati izdužen ili počupan. Da biste ponovo dobili odličan kvalitet rupa za ovu konfiguraciju, usporite brzinu motora pri praznom hodu visoke brzine na 2800 do 2900 o/min. Zbog toga što se brzina kretanja i brzina glave za vađenje ђепова povećavaju i smanjuju sa brzinom motora, to ne utiče na razmak između rupa.

Ako usporavanje brzine motora ne poboljša kvalitet rupa kod većih punih zubaca, можда је потребно круће podešavanje za Roto-Link amortizer.

Kruće podešavanje za Roto-Link može da spreči deformisanje prednjeg kraja rupe. Međutim, u većini slučajeva najbolje funkcioniše fabričko podešavanje.

**Напомена:** Promenite polovinu Roto-Link amortizera (3 kraka) i isprobajte razliku na probnom komadu zemlje.

1. Parkirajte mašinu na ravnoj površini, ugastite motor, aktivirajte parkirnu kočnicu i izvadite ključ.
2. Skinite sigurnosne navrtke koje pričvršćuju sklop Roto-Link amortizera za ram glave za vađenje ђепова.
3. Skinite gornji prigušivač-odstojnik koji je 1,25 cm debljine i ponovo pričvrstite sklop Roto-Link amortizera za ram glave za vađenje ђепова. Obavezno koristite kaljene podloške oblika D.
4. Olabavite zavrtnje koji pričvršćuju ploču branika.
5. Pomerite ploču branika unapred i pričvrstite zavrtnje. To omogućava Roto-Link branicima da pravilo osciliraju.

Premestite mašinu na probno područje i uporedite kvalitet rupa. Ako se poboljšao, ponovite ovu proceduru i sa ostalim sklopovima Roto-Link amortizera.

**Напомена:** Morate da vratite položaj Roto-Link amortizera ako se vratite na zupce za vađenje ђепова ili na bilo koje mini zupce.

## Након рада

## Bezbednost nakon korišćenja

- Parkirajte mašinu na ravnoj površini, aktivirajte parkirnu kočnicu, isključite motor, izvadite ključ, a pre nego što napustite mašinu, sačekajte da se sve zaustavi.
- Sve delove održavajte u dobrom radnom stanju i vodite računa da zavrtnji budu dobro pritegnuti.
- Zamenite sve pohabane i oštećene nalepnice, kao i one koje nedostaju.

## Їišćenje машине

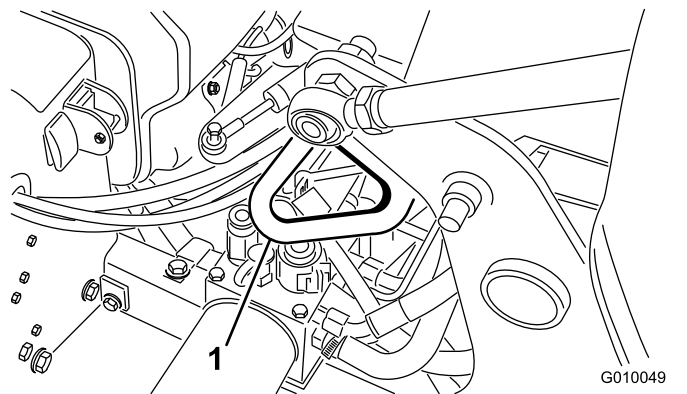
**Интервал сервиса:** Пре сваке употребе или свакодневно

1. Detaljno operite mašinu.  
Pomoću četke skinite naslage materijala.

**Напомена:** Koristite baštensko crevo bez mlaznice da voda ne bi probila iza zaptivki i zaprljala mazivo ležajeva.

2. Poklopce operite blagim deterdžentom.  
Nakon čišćenja periodično nanosite sloj voska za automobile kako biste održavali sjaj poklopaca.
3. Pregledajte mašinu i proverite da li ima oštećenja, curenja ulja i pohabanih komponenti i zubaca.
4. Skinite, očistite i nauljite zupca. Naprskajte tanak sloj ulja na ležajevne glave za vađenje čepova (kolenasta spona i spona amortizera).

**Важно:** Pričvrstite glavu za vađenje čepova servisnom bravom ako skladištite mašinu duže od nekoliko dana.



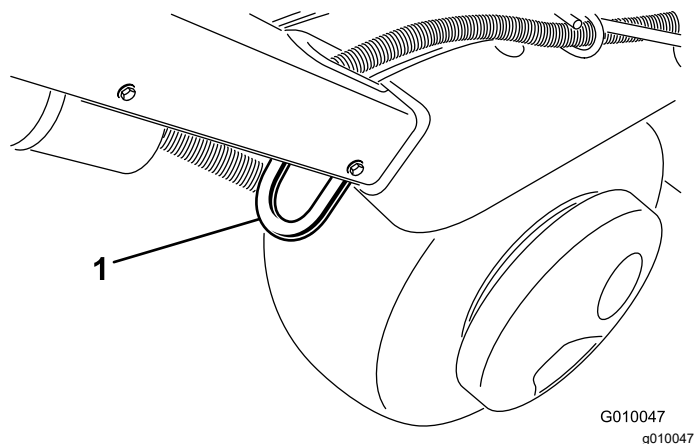
Слика 36

1. Mesto za privezivanje

## Pronalaženje mesta za privezivanje

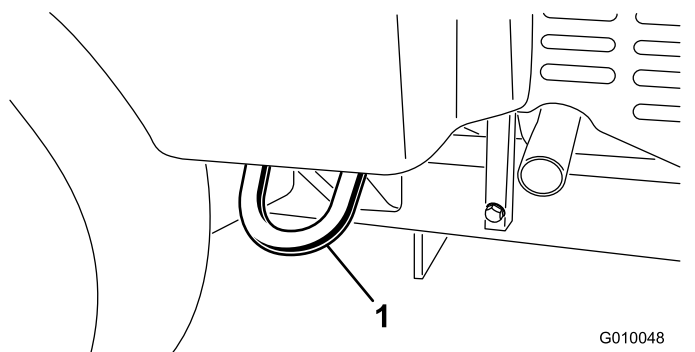
Mesta za privezivanje nalaze se na prednjoj i zadnjoj strani mašine (Слика 34, Слика 35, i Слика 36).

**Напомена:** Za privezivanje mašine koristite trake odobrene od strane američkog Ministarstva za transport (DOT).



Слика 34

1. Mesto za privezivanje



Слика 35

1. Mesto za privezivanje

## Tegljenje mašine

### ⚠ УПОЗОРЕЊЕ

**Vožnja mašine ulicom ili putem bez migavaca, svetala, reflektivnih oznaka ili simbola za sporodno vozilo je opasna i može da izazove nezgode sa telesnim povredama.**

**Nemojte koristiti mašinu na javnim ulicama ili putevima.**

**Важно:** Koristite rampe pune širine za utovar mašine na kamion ili prikolicu.

1. Natovarite mašinu na prikolicu ili kamion (najbolje sa glavom za vađenje čepova napred).
2. Aktivirajte parkirnu kočnicu, isključite motor i izvadite ključ.
3. Pričvrstite glavu za vađenje čepova servisnom bravom, pogledajte [Pridržavanje glave za vađenje čepova pomoću servisne brave \(strana 21\)](#).
4. Zatvorite nepovratni ventil za gorivo; pogledajte [Zaporni ventil za gorivo \(strana 15\)](#).
5. Na mestima za privezivanje vežite mašinu za prikolicu ili kamion pomoću sajli, lanaca ili traka.

### Preporuke za prikolicu

|                        |                                           |
|------------------------|-------------------------------------------|
| Težina                 | 721 kg ili 805 kg sa 2 opcione težine     |
| Širina                 | Najmanje 130 cm                           |
| Dužina                 | Najmanje 267 cm                           |
| Ugao rampe             | Maksimalni nagib 3:5/12 (16°)             |
| Smer utovara           | Glava za vađenje čepova napred (najbolje) |
| Vučni kapacitet vozila | Veća od bruto težine prikolice (GTW)      |

**Важно:** Nemojte koristiti prikolicu Hydroject da vučete ovu mašinu.

# Одржавање

**Напомена:** Utvrdite levu i desnu stranu mašine sa uobičajenog položaja operatera.

## Bezbednost pri održavanju

### ▲ ПАЖЊА

**Ako ostavite ključ u prekidaču za paljenje, neko bi mogao slučajno da pokrene mašinu i da ozbiljno povredi vas ili nekog od posmatrača.**

**Pre nego što vršite servisiranje ili podešavanje mašine aktivirajte parkirnu kočnicu, isključite motor, izvadite ključ i pričvrstite glavu za vađenje čepova servisnom bravom.**

- Pridržavajte se samo onih uputstava za održavanje koja su opisana u ovom priručniku. Ako vam budu potrebne veće popravke ili pomoć, obratite se ovlašćenom distributeru kompanije Toro.
  - Održavajte bezbedno radno stanje mašine dobrim pritezanjem navrtki, zavrtnje i vijaka.
  - Ako je moguće, nemojte obavljati radove održavanja dok motor radi. Držite se podalje od pokretnih delova.
  - Pažljivo oslobodite pritisak iz komponenti sa uskladištenom energijom.
  - Svakodnevno proveravajte montažne zavrtnje za zupce kako biste bili sigurni da su zategnuti u skladu sa specifikacijom.
  - Nakon održavanja ili podešavanja mašine proverite da su svi štitnici postavljeni i da je hauba zatvorena i pričvršćena.
- Pre podešavanja, servisiranja, čišćenja ili odlaganja mašine uvek je isključite, izvadite ključ (ako je deo opreme), sačekajte da se svi pokretni delovi zaustave i sačekajte da se ohladi.

## Препоручени распоред(и) одржавања

| Интервал сервисног одржавања       | Поступак одржавања                                                                                                                                                                                                                                                                                                                                                                |
|------------------------------------|-----------------------------------------------------------------------------------------------------------------------------------------------------------------------------------------------------------------------------------------------------------------------------------------------------------------------------------------------------------------------------------|
| Након првих 8 сати                 | <ul style="list-style-type: none"><li>• Podesite kaiš pumpe.</li><li>• Zamenite hidrauličnu tečnost i filter povratnog i napojnog voda.</li><li>• Proverite zategnutost pričvršćivača glave za vađenje čepova, pričvršćivača upravljačke ručke i navrtki točkova.</li></ul>                                                                                                       |
| Након првих 50 сати                | <ul style="list-style-type: none"><li>• Zamenite motorno ulje i filter.</li></ul>                                                                                                                                                                                                                                                                                                 |
| Пре сваке употребе или свакодневно | <ul style="list-style-type: none"><li>• Proverite sistem bezbednosne blokade.</li><li>• Očistite mašinu</li><li>• Proverite nivo motornog ulja. (Proverite ulje kada je motor hladan.)</li><li>• Uklonite otpatke sa rešetke motora. (Čistite češće u prljavim radnim uslovima.)</li><li>• Proverite hidraulične vodove.</li><li>• Proverite nivo hidraulične tečnosti.</li></ul> |
| Сваких 25 сати                     | <ul style="list-style-type: none"><li>• Očistite penasti element filtera za vazduh i proverite da li je papirni element oštećen.</li></ul>                                                                                                                                                                                                                                        |
| Сваких 50 сати                     | <ul style="list-style-type: none"><li>• Proverite pritisak u gumama.</li></ul>                                                                                                                                                                                                                                                                                                    |
| Сваких 100 сати                    | <ul style="list-style-type: none"><li>• Zamenite papirni element filtera za vazduh.</li><li>• Zamenite motorno ulje i filter.</li><li>• Zamenite filter za gorivo.</li></ul>                                                                                                                                                                                                      |
| Сваких 200 сати                    | <ul style="list-style-type: none"><li>• Proverite svećice.</li><li>• Zamenite hidrauličnu tečnost i filter povratnog i napojnog voda.</li></ul>                                                                                                                                                                                                                                   |
| Сваких 500 сати                    | <ul style="list-style-type: none"><li>• Pregledajte ležajeve glave za vađenje čepova i po potrebi ih zamenite.</li></ul>                                                                                                                                                                                                                                                          |
| Пре складиштења                    | <ul style="list-style-type: none"><li>• Pogledajte odeljak Skladištenje za procedure koje treba da se izvrše pre nego što se mašina uskladišti na duže od 30 dana.</li></ul>                                                                                                                                                                                                      |
| Годишње                            | <ul style="list-style-type: none"><li>• Pregledajte ležajeve glave za vađenje čepova i po potrebi ih zamenite.</li><li>• Proverite konekcije kablova akumulatora.</li><li>• Pregledajte da li su kaiševi istrošeni ili oštećeni.</li></ul>                                                                                                                                        |

**Важно:** Pogledajte Uputstvo za vlasnika za vaš motor radi dodatnih postupaka prilikom održavanja.

## Kontrolna lista za dnevno održavanje

Umnožite ovu stranicu za rutinsko korišćenje.

| Stavka održavanja koju treba proveriti                 | Za nedelju: |      |      |      |      |      |      |
|--------------------------------------------------------|-------------|------|------|------|------|------|------|
|                                                        | Pon.        | Uto. | Sre. | Čet. | Pet. | Sub. | Ned. |
| Proverite rad bezbednosne blokade.                     |             |      |      |      |      |      |      |
| Proverite rad parkirne kočnice.                        |             |      |      |      |      |      |      |
| Proverite nivo motornog ulja.                          |             |      |      |      |      |      |      |
| Proverite nivo goriva                                  |             |      |      |      |      |      |      |
| Proverite čistač vazduha.                              |             |      |      |      |      |      |      |
| Proverite da li u motoru ima otpada.                   |             |      |      |      |      |      |      |
| Proverite da li ima neobičnih zvukova motora.          |             |      |      |      |      |      |      |
| Proverite da li ima neobičnih zvukova rada mašine.     |             |      |      |      |      |      |      |
| Proverite nivo hidraulične tečnosti.                   |             |      |      |      |      |      |      |
| Proverite da li ima oštećenja na hidrauličnim crevima. |             |      |      |      |      |      |      |
| Proverite da li ima curenja tečnosti.                  |             |      |      |      |      |      |      |
| Proverite rad instrumenata.                            |             |      |      |      |      |      |      |
| Proverite stanje zubaca.                               |             |      |      |      |      |      |      |
| Popravite oštećenu farbu.                              |             |      |      |      |      |      |      |

## Označavanje problematičnih područja

| Inspekciju obavio/la: |       |             |
|-----------------------|-------|-------------|
| Stavka                | Datum | Informacije |
| 1                     |       |             |
| 2                     |       |             |
| 3                     |       |             |
| 4                     |       |             |
| 5                     |       |             |
| 6                     |       |             |
| 7                     |       |             |
| 8                     |       |             |

**Важно:** Pogledajte Uputstvo za vlasnika za vaš motor radi dodatnih postupaka prilikom održavanja.

### ▲ ПАЗИЊА

Ako ostavite ključ u prekidaču za paljenje, neko bi mogao slučajno da pokrene mašinu i da ozbiljno povredi vas ili nekog od posmatrača.

Pre bilo kakvog održavanja izvadite ključ iz paljenja i skinite kabl sa svećica. Gurnite kabl na stranu da ne bi slučajno došao u dodir sa svećicom.



# Поступци предодржавања

**Важно:** Причвршћивачи на poklopcima oве mašине развијени су тако да остану на poklopcу након уклањања. Олабавите све причвршћиваче на сваком poklopcу за неколико окретаја тако да poklopac буде лабав али и даље закачен, затим се вратите и олабавите их све док се poklopac не ослободи. Тиме спречавају да случајно скинете завртње са држаћа.

## Подизање маšине

### ▲ ПАЖЊА

Ако машина није добро подупрta блоковима или подупирачима може да се помери или да падне, што може довести до телесне повреде.

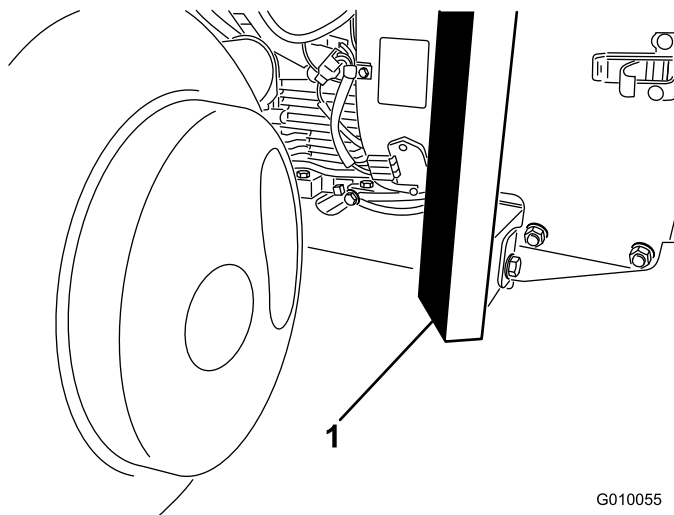
- Користите одговарајуће блокове, дизалице и подупираче када менјате прикључке, зупце или вршите друго сервисирање.
- Pazите да машина буде паркирана на чврстој, равnoj површини као што је бетонски под.
- Pre подизања маšине skinите све прикључке који могу да ометају безбедно и правилно подизање.
- Uvek подуприте или блокирајте тоčkове. За подупирање подигнуте маšине користите подупираче или блокове од пуног дрвета.

### Подизање предњег краја

1. Паркирајте машину на равnoj површини, угасите мотор, активирајте паркирну кочницу и извадите кључ.
2. Подуприте задње гуме да се машина не би померала.

**Важно:** Да се мотор тоčka не би оштетио, *немојте* користити мотор предњег тоčka као таčku ослонца за дизалицу.

3. Чврсто поставите дизалицу испод предњег дела рама (Слика 37).



G010055

g010055

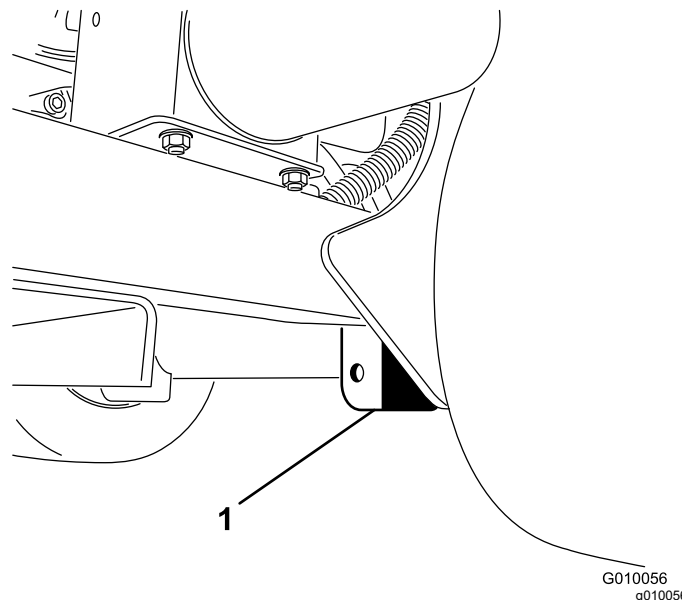
Слика 37

1. Ram

4. Подигните предњи крај маšине са земље.
5. Подуприте машину постављањем подупирача или дрвених блокова испод предњег дела рама.

### Подизање задњег краја

1. Паркирајте машину на равnoj површини, угасите мотор, активирајте паркирну кочницу и извадите кључ.
  2. Подуприте предњу гуму да се машина не би померала.
- Важно:** Да се мотор тоčka не би оштетио, *немојте* користити мотор задњих тоčkova као таčku ослонца за дизалицу.
3. Чврсто поставите дизалицу испод плоче рама са унутрашње стране задњег тоčka (Слика 38).

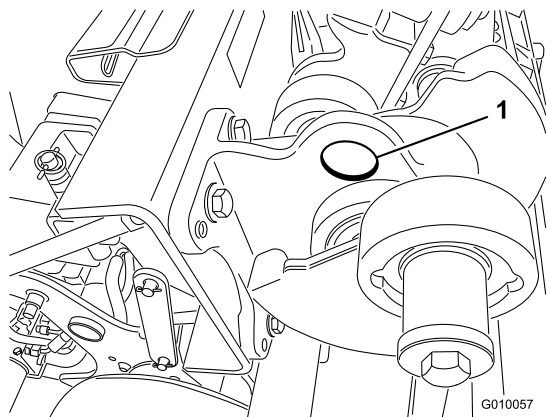


G010056  
g010056

Слика 38

1. Пloча рама

**Напомена:** Zadnji kraj mašine podignite pomoću dizalice, ako je dostupna. Koristite okca na kućištima ležajeva glave za vađenje čepova kao mesta za pričvršćivanje dizalice (Слика 39).



Слика 39

g010057

1. Окце

4. Podignite zadnji kraj mašine sa zemlje.
5. Poduprite mašinu postavljanjem podupirača ili drvenih blokova ispod rama.

## Подмазивање

### Провера лежajева главе за вађење чепова

**Интервал сервиса:** Годишње—Прегледajte лежajеве главе за вађење чепова и по потреби их замените.

Сваких 500 сати—Прегледajte лежajеве главе за вађење чепова и по потреби их замените.

Ова машина нема мазалице које треба подмазати.

**Важно:** Лежajеви се ретко кваре услед недостатака у погледу материјала или израде. Најчешћи разлог квара је продирање вlage и прљавштине кроз заштитне зaptивке. Лежajеви који се подмазују се ослањају на редовно одржавање ради избацивања штетних отпадака из подручја лежajа. Зaptивени лежajеви се ослањају на иницијално пуњење специјалним мазивом и робусну интегралну зaptивку која спречава продор прљавштине и вlage у котрљајуће елементе.

Зaptивеним лежajевима није потребно подмазивање ни краткорочно одржавање. Time се смањује потребно рутинско сервисирање и могућност оштећења травњака због загађења мазивом. Ова зaptивена паковања лежajева дају добре перформансе и животни век под нормалним условима коришћења, али треба вршити периодичне провере стања лежajева и интегритета зaptивки како би се избегла неупотребљивост услед квара. Прегледajte лежajеве сваке сезоне и замените их ако су оштећени или dotrajали. Лежajеви треба да раде глатко без штетних карактеристика као што су велика топлота, buka, labавост или појава рђе.

Због радних услова ова паковања лежajева/зaptивки су подложна (нпр. песку, хемикалијамима за травњак, води, ударцима итд.) сматрају се ставкама подложним редовним хабању. Лежajеви који се покваре из других разлога осим недостатака у погледу материјала или израде обично нису покривени гаранцијом.

**Напомена:** Неpravилно прање маšине може негативно да утиче на лежajеве. Немојте прати маšину док је још врућа и избегавajte усмеравање млаза под високим притиском или велике запремине у лежajеве.

Нови лежajеви обично избаци нешто мазива из зaptивки на новим маšинама. Ово избачено мазиво покрни због накупљања отпадака, а не због превелике топлоте. Обришите тај вишак мазива са зaptивки након првих 8 сати. Предео око руба зaptивке може стално да изгледа мокро; то није штетно по век трајања лежajа, и подмазује руб зaptивке.

# Одржавање мотора

## Bezbednost motora

- Ugasite motor pre nego što proverite ulje ili dolijete ulje u kućište radilice.
- Nemojte menjati brzinu regulatora ili držati preveliku brzinu motora.

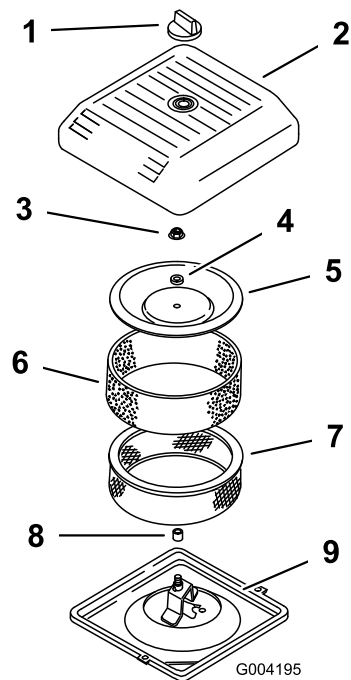
## Servisiranje prečišćivača vazduha

**Интервал сервиса:** Сваких 25 сати—Очистите penasti element filtera za vazduh i proverite da li je papirni element oštećen.

Сваких 100 сати—Zamenite papirni element filtera za vazduh.

## Uklanjanje filtera

1. Parkirajte mašinu na ravnoj površini, ugasite motor, aktivirajte parkirnu kočnicu i izvadite ključ.
2. Očistite oko čistača vazduha kako biste sprečili da prljavština uđe u motor i izazove oštećenje.
3. Odvrnite ručicu i skinite poklopac čistača vazduha (Слика 40).



Слика 40

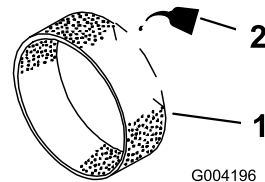
- |                             |                            |
|-----------------------------|----------------------------|
| 1. Ručica                   | 6. Penasti prefilter       |
| 2. Poklopac čistača vazduha | 7. Papirni filter          |
| 3. Navrtka poklopca         | 8. Gumena zaptivka         |
| 4. Raspinjač                | 9. Ležište čistača vazduha |
| 5. Poklopac                 |                            |

4. Pažljivo svucite penasti prefilter sa papirnog elementa (Слика 40).
5. Odvrnite navrtku poklopca i skinite poklopac, odstojnik i papirni filter (Слика 40).

## Čišćenje penastog prefiltera

**Важно:** Zamenite penasti element ako je pokidan ili istrošen.

1. Operite penasti element tečnim sapunom i toplom vodom. Zatim ga temeljno isperite.
2. Osušite prefilter stiskanjem u čistoj krpi (nemojte ga uvrtati).
3. Nanesite 3 do 6 cl ulja na prefilter (Слика 41).

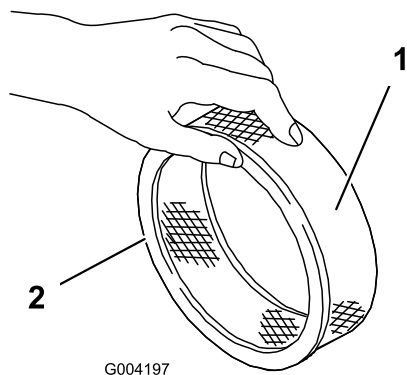


Слика 41

- |                    |         |
|--------------------|---------|
| 1. Penasti element | 2. Ulje |
|--------------------|---------|

4. Stisnite prefilter da se ulje rasporedi.

5. Pregledajte element za znakove kidanja, masnog filma ili oštećenja gumene zaptivke (Слика 42).



Слика 42

1. Papirni element                      2. Gumena zaptivka

**Важно:** Nikada nemojte čistiti papirni element. Zamenite papirni element ako je prljav ili oštećen.

## Postavljanje filtera

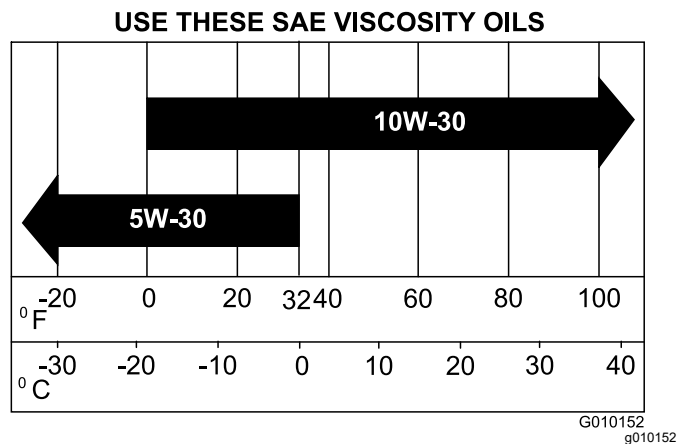
**Важно:** Da biste sprečili oštećenje motora, uvek koristite motor sa kompletno postavljenim penastim i papirnim sklopom čistača vazduha.

1. Pažljivo navucite penasti predfilter na papirni element (Слика 42).
2. Postavite sklop čistača vazduha na ležište čistača vazduha (Слика 40).
3. Postavite poklopac i odstojnik i pričvrstite ga pomoću navrtke poklopca (Слика 40). Zategnite navrtku na 11 N·m.
4. Postavite poklopac čistača vazduha i pričvrstite ga pomoću ručice (Слика 40).

## Specifikacije motornog ulja

Tip ulja: Kvalitetno motorno ulje sa deterdžentom (API klasifikacija SJ ili više)

Viskoznost: pogledajte donju tabelu



Слика 43

## Provera nivo motornog ulja

**Интервал сервиса:** Пре сваке употребе или свакодневно (Проверите улје када је мотор хладан.)

Motor se isporučuje sa uljem u kućištu motora; međutim, proverite nivo ulja pre i posle prvog pokretanja motora.

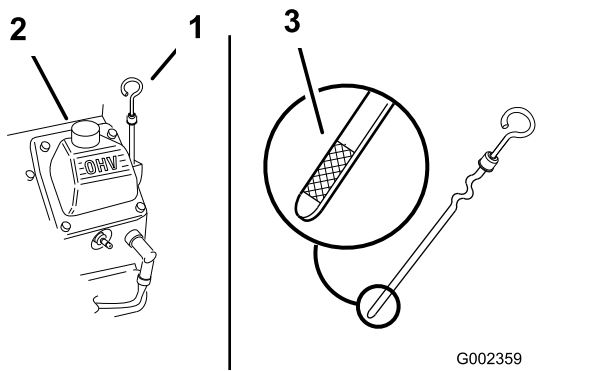
Koristite kvalitetno motorno ulje kako je opisano u [Specifikacije motornog ulja \(strana 36\)](#).

**Важно:** Nemojte prepunjavati kućište motora uljem jer to može dovesti do oštećenja motora.

**Nemojte koristiti motor kada je ulje ispod donje oznake jer se time može oštetiti motor.**

**Напомена:** Najbolje vreme za proveru motornog ulja je kada je motor hladan pre nego što se pokrene za taj dan. Ako je već bio pokrenut, pustite da se ulje ocedi nazad u taložnik ulja najmanje 10 minuta pre nego što proverite nivo.

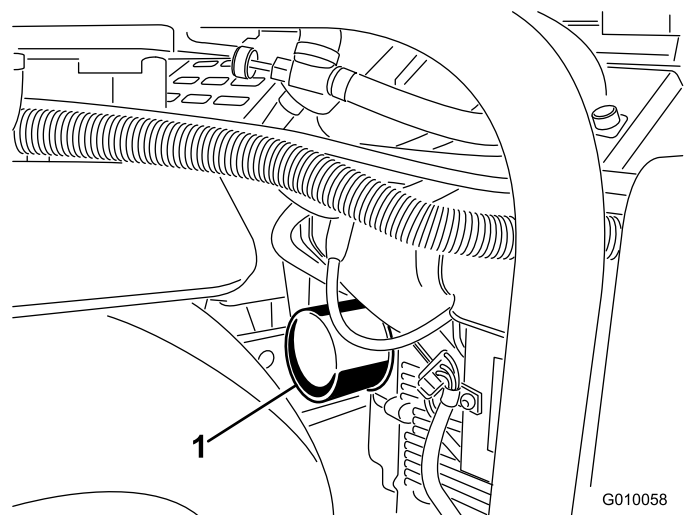
1. Parkirajte mašinu na ravnoj površini, ugasite motor, aktivirajte parkirnu kočnicu i izvadite klujuč.
2. Očistite oko šipke za merenje ulja (Слика 44) da prljavština ne bi upala u otvor filtera i oštetila motor.



Слика 44

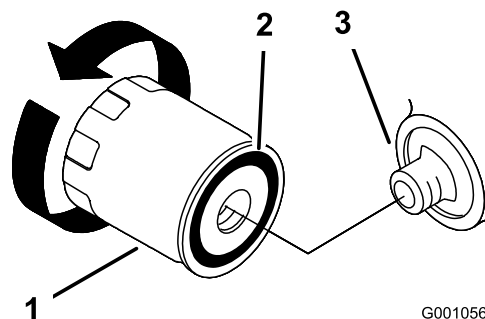
1. Šipka za merenje
2. Cev za punjenje
3. Metalni kraj šipke za merenje

3. Izvadite šipku za merenje, obrišite je da bude čista i umetnite je dok ne nalegne do kraja (Слика 44).
4. Izvadite mernu šipku i proverite nivo motornog ulja.  
Nivo ulja treba da bude između oznaka "F" i "L" na šipki za merenje (Слика 44).
5. Ako je nivo ulja ispod oznake "L", skinite čep cevi za punjenje (Слика 44) i dospite precizirano ulje dok nivo ne stigne do oznake "F" (puno) na šipki za merenje.
6. Postavite čep cevi za punjenje i šipku za merenje.



Слика 45

1. Filter za ulje



Слика 46

1. Filter za ulje
2. Zaptivka
3. Adapter

## Zamena motornog ulja i filtera

**Интервал сервиса:** Након првих 50 сати

Сваких 100 сати—Zamenite motorno ulje i filter.

**Капацитет кућишта мотора:** око 1,9 l са filterом.

1. Pokrenite motor i pustite ga da radi 5 minuta. Time se ulje zagreva pa bolje ističe.
2. Parkirajte mašinu tako da strana sa koje se ulje istače bude malo niža od suprotne strane kako bi ulje potpuno isteklo, isključite motor, aktivirajte parkirnu kočnicu i izvadite ključ.
3. Postavite posudu ispod дренаžnog otvora za ulje. Skinite čep za дренаžu ulja da bi ulje moglo da istekne.
4. Kada ulje u potpunosti istekne, vratite čep.

**Напомена:** Iskorišćeno ulje odložite u sertifikovani centar za reciklažu.

5. Postavite plitku posudu ili krpu ispod filtera da skuplja ulje (Слика 45).

6. Skinite stari filter (Слика 45 i Слика 46) i obrišite površinu zaptivača adaptera filtera.
7. Sipajte novo ulje odgovarajućeg tipa kroz središnju rupu filtera. Prestanite da sipate kada ulje stigne do dna navoja.
8. Sačekajte minut-dva da materijal filtera upije ulje, a zatim odlijte višak ulja.
9. Nanesite tanak sloj novog ulja na gumeni zaptivač na zamenskom filteru.
10. Montirajte zamenski filter za ulje na adapter filtera. Okrenite filter za ulje u smeru kretanja kazaljke na satu dok gumeni zaptivač ne dođe u kontakt sa adapterom filtera, a zatim ga dotegnite još za ½ kruga.
11. Skinite čep cevi za punjenje i polako uspite oko 80% precizirane količine ulja kroz poklopac ventila.
12. Proverite nivo ulja; pogledajte [Provera nivo motornog ulja \(strana 36\)](#).

- Polako dospite još ulja da nivo ulja stigne do oznake F (puno) na šipki za merenje.
- Postavite čep cevi za punjenje i šipku za merenje.

## Servisiranje svećica

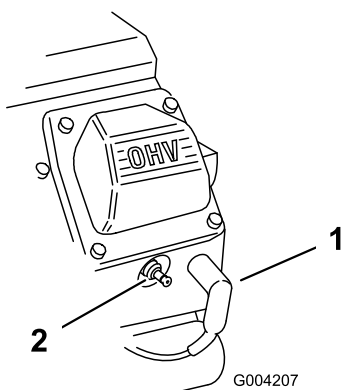
**Интервал сервиса:** Сваких 200 сати—Проверите свећике.

Проверите да ли је ваздушни зазор између централне и боћних електрода исправан пре постављања сваке свећике. Користите кључ за свећике за скидање и постављање свећика и алат за раздвајање или мери лист за проверу и podešavanje ваздушног зазора. По потреби поставите нове свећике.

Тип: Champion RC12YC или еквивалентна. Ваздушни зазор: 0,75 mm

### Skidanje svećica

- Угасите мотор, активирајте паркирну коћницу и извадите кључ.
- Скините каблове са свећика (Слика 47).



Слика 47

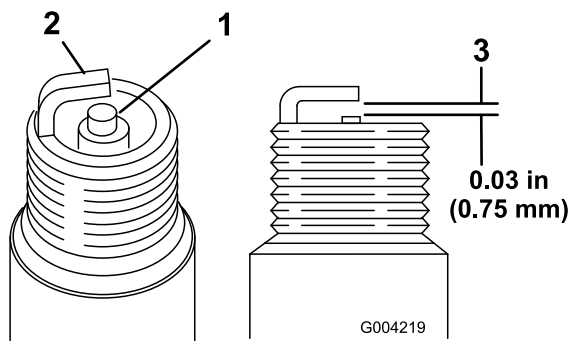
- Кабл свећике
- Свећика

- Очистите око свећика.
- Скините обе свећике и металне зaptиваче.

### Provera svećica

- Погледајте у средиште обе свећике (Слика 48). Ако видите светлосна или сиву боју на изолатору, мотор ради правилно. Црни премаз на изолатору обично значи да је чистач ваздуха прљав.

**Важно:** Никада немојте чистити свећике. Увек замените свећике ако имају црни премаз, истрошене електроде, улјни филм или пукотине.



Слика 48

- Изолатор централне електроде
  - Боћна електрода
  - Ваздушни зазор (није у природној величини)
- Проверите зазор између централне и боћне електроде (Слика 48).
  - Савијте боћну электроду (Слика 48) ако зазор није одговарајући.

### Postavljanje svećica

- Заврните свећике у отворе за свећике.
- Затегните свећике на 27 N·m.
- Поставите каблове на свећике (Слика 47).

### Čišćenje rešetke motora

**Интервал сервиса:** Пре сваке употребе или свакодневно (Чистите чеће у прљавим радним условима.)

Пре сваке употребе проверите и очистите реšetку мотора. Уклоните све насlage траве, прљавштине или другог отпада са уисне реšetке мотора.

# Одржавање система за гориво

## ⚠ ОПАСНОСТ

Gorivo i isparenja od goriva su pod određenim uslovima izuzetno zapaljivi i eksplozivni. Požar ili eksplozija goriva može da izazove opekotine kod vas i drugih osoba, kao i materijalnu štetu.

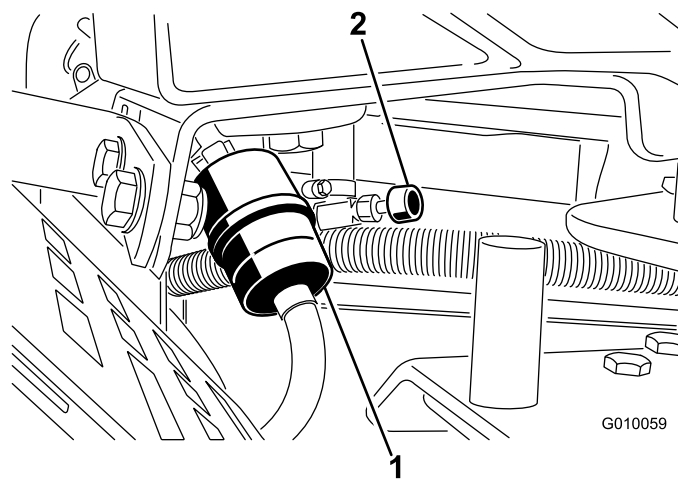
- Rezervoar za gorivo punite napolju, na otvorenom prostoru, kada je motor isključen i hladan. Obrišite gorivo koje se prospe.
- Nemojte da punite rezervoar za gorivo do kraja. Sipajte gorivo u rezervoar dok nivo goriva ne bude 25 mm ispod vrha rezervoara, ne grla za punjenje. Ovaj prazan prostor u rezervoaru omogućava gorivu da se širi.
- Nikada nemojte pušiti prilikom rukovanja gorivom, i udaljite se od otvorenog plamena i mesta gde varnica može da zapali isparenja od goriva.
- Gorivo držite u čistom, bezbednosno odobrenom kanisteru sa zatvorenim čepom.

## Zamena filtera za gorivo

Интервал сервиса: Сваких 100 сати/Годишње (шта прво наступи)

**Важно:** Nikada ne postavljajte prljavi filter ako je uklonjen iz voda za gorivo.

1. Pustite mašinu da se ohladi.
2. Zatvorite nepovratni ventil za gorivo (Слика 49).



Слика 49

1. Filter za gorivo
2. Zaporni ventil za gorivo

3. Stisnite krajeve stezaljke za crevo i povucite ih od filtera (Слика 49).
4. Skinite filter sa cevovoda za gorivo.
5. Postavite novi filter i pomerite stezaljke za crevo do filtera (Слика 49).
6. Obrišite prosuto gorivo.
7. Otvorite nepovratni ventil za gorivo (Слика 49).

## Пражњење резервоара за гориво

### ⚠ ОПАСНОСТ

U određenim uslovima, gorivo je lako zapaljivo i vrlo eksplozivno. Požar ili eksplozija goriva može da izazove opekotine kod vas i drugih osoba i može oštetiti imovinu.

- Praznite gorivo iz rezervoara kada je motor hladan. Radite to napolju na otvorenom prostoru. Obrišite gorivo koje se prospe.
  - Nikada nemojte pušiti prilikom pražnjenja goriva, i udaljite se od otvorenog plamena i mesta gde varnica može da zapali isparenja od goriva.
1. Parkirajte mašinu na ravnoj površini, ugasite motor, aktivirajte parkirnu kočnicu i izvadite ključ.
  2. Zatvorite nepovratni ventil za gorivo (Слика 49).
  3. Olabavite stezaljku za crevo kod filtera za gorivo i povucite ga uz cevovod od filtera za gorivo (Слика 49).
  4. Skinite cevovod sa filtera za gorivo (Слика 49). Otvorite nepovratni ventil za gorivo i pustite

da se gorivo isprazni u kanister ili posudu za ispuštanje.

**Напомена:** Sada je najbolji trenutak za postavljanje novog filtera za gorivo jer je rezervoar za gorivo prazan.

5. Postavite cevovod na filter za gorivo. Privucite stezaljku za crevo do filtera za gorivo kako biste pričvrstili cevovod (Слика 49).

## Одржавање електричног система

### Bezbednost električnog sistema

- Pre popravljanja mašine odspojite akumulator. Prvo odspojite negativni terminal, pa zatim pozitivni. Prvo spojite pozitivni terminal, pa zatim negativni.
- Akumulator punite na otvorenom, dobro provetrenom prostoru, dalje od varnica i plamena. Pre priključivanja ili isključivanja akumulatora, izvucite punjač.
- Nosite zaštitnu odeću i koristite izolovane alate.

#### УПОЗОРЕЊЕ

##### КАЛИФОРНИЈА

##### Предлог 65 Упозорење

Baterijski stubovi, terminali i srodna dodatna oprema sadrže olovo i jedinjenja olova, hemikalije za koje je u saveznoj državi Kaliforniji poznato da uzrokuju rak i štetu za reproduktivno zdravlje. Operite ruke nakon rukovanja.

## Punjenje akumulatora

#### ⚠ УПОЗОРЕЊЕ

Punjenje akumulatora proizvodi gasove koji mogu da eksplodiraju.

Nikada nemojte pušiti u blizini akumulatora i držite ga dalje od varnica i plamena.

#### ⚠ УПОЗОРЕЊЕ

Terminali akumulatora ili metalne alatke mogu izazvati kratak spoj sa metalnim komponentama vučne jedinice ili mašine, kao i varničenje. Varnice mogu dovesti do eksplozije gasova iz akumulatora, a time i do telesne povrede.

- Pri uklanjanju ili postavljanju akumulatora, vodite računa da terminali akumulatora ne dodirnu metalne delove mašine.
- Vodite računa da metalni alat ne izazove kratak spoj između terminala akumulatora i metalnih delova.

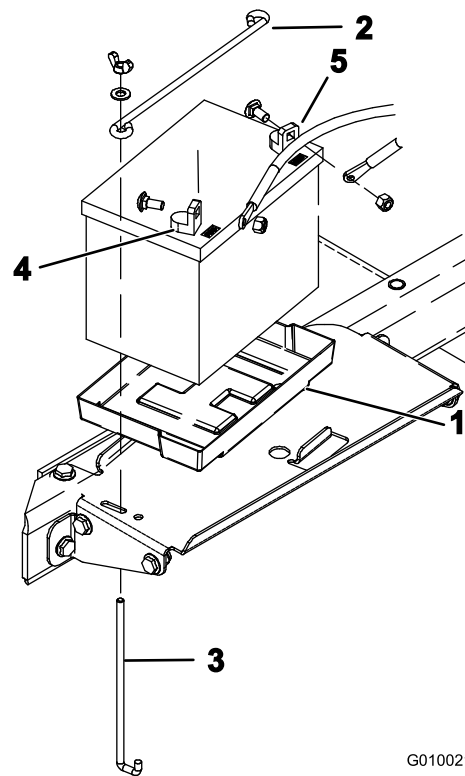


## ▲ УПОЗОРЕЊЕ

Неправилно sprovođenje kablova akumulatora može dovesti do oštećenja mašine i kablova i izazvati varničenje. Varnice mogu dovesti do eksplozije gasova iz akumulatora, a time i do telesne povrede.

- Uvek **odspojite** negativni (crni) kabl akumulatora pre nego što odspojite pozitivni (crveni) kabl.
- Uvek **spojite** pozitivni (crveni) kabl akumulatora pre nego što spojite negativni (crni) kabl.

1. Otkočite i otvorite poklopac odeljka za akumulator.
2. Izvadite akumulator iz odeljka za akumulator:
  - A. Uklonite držač akumulatora i šipke za držanje koje pričvršćuju akumulator za ležište (Слика 50).
  - B. Skinite zavrtanj sa poluokruglom kapom i navrtku koji pričvršćuju negativni kabl akumulatora (crni) za negativni (–) terminal i odspojite negativni kabl.
  - C. Skinite zavrtanj sa poluokruglom kapom i navrtku koji pričvršćuju pozitivni kabl akumulatora (crveni) za pozitivni (+) terminal akumulatora i odspojite pozitivni kabl.
3. Očistite vrh akumulatora.
4. Spojite punjač akumulatora od 3 do 4 A na stubiće akumulatora. Puniti akumulator 4 do 8 sati na 3 do 4 A.
5. Kada je akumulator napunjen, isključite punjač iz utičnice za struju i otkočite ga sa stubića akumulatora.
6. Umetnite akumulator u ležište u odeljku za akumulator kako je prikazano na Слика 50.



G010021

g010021

Слика 50

- |                        |                           |
|------------------------|---------------------------|
| 1. Ležište akumulatora | 4. Pozitivni terminal (+) |
| 2. Držač akumulatora   | 5. Negativni terminal (–) |
| 3. Šipka za držanje    |                           |
7. Spojite pozitivni kabl akumulatora (crveni) sa pozitivnim (+) terminalom akumulatora pomoću prethodno skinutog zavrtnja sa poluokruglom kapom i navrtke; navucite gumeni poklopac preko pozitivnog terminala da biste sprečili eventualni kratak spoj.
  8. Spojite negativni kabl akumulatora (crni) sa negativnim (–) terminalom pomoću prethodno skinutog zavrtnja sa poluokruglom kapom i navrtke.
  9. Premažite terminale kablova i stubiće akumulatora mazivom Grafo 112X skin-over (Toro deo br. 505-47).
  10. Zatvorite i zakačite poklopac odeljka za akumulator.

# Servisiranje akumulatora

**Интервал сервиса:** Годишње—Проверите конекције кablova akumulatora.

Kablovi akumulatora moraju biti dobro pričvršćeni na terminalima da bi obezbedili dobar električni kontakt.

## ▲ УПОЗОРЕЊЕ

Неправилно спровођење кablova akumulatora може довести до оштећења машине и кablova и изазвати варничење. Варнице могу довести до експлозије гасова из акумулатора, а тиме и до телесне повреде.

- **Uvek odspojite negativni (crni) kabl akumulatora pre nego što odspojite pozitivni (crveni) kabl.**
- **Uvek spojite pozitivni (crveni) kabl akumulatora pre nego što spojite negativni (crni) kabl.**

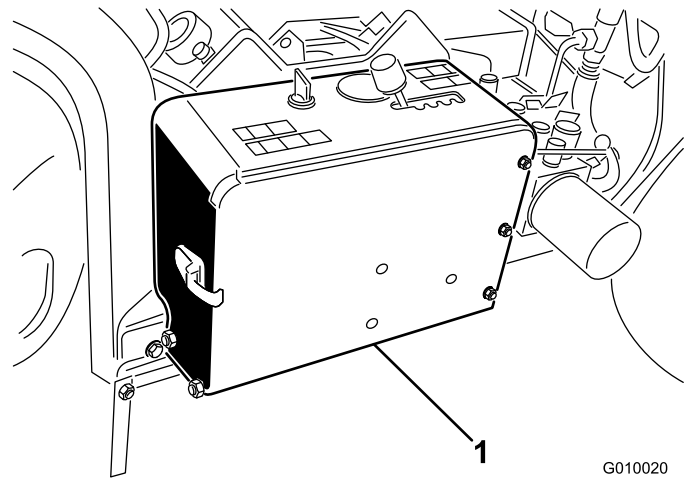
Ako nastane korozija na terminalima, odspojite kablove (prvo negativni (-) kabl) pa skinite stezaljke i terminale odvojeno. Spojite kablove (prvo pozitivni (+) kabl) pa premažite terminale vazelinom.

## ▲ УПОЗОРЕЊЕ

Terminali akumulatora ili metalne alatke mogu izazvati kratak spoj sa metalnim komponentama vučne jedinice, kao i varničenje. Варнице могу довести до експлозије гасова из акумулатора, а тиме и до телесне повреде.

- **Pri uklanjanju ili postavljanju akumulatora, vodite računa da terminali akumulatora ne dodirnu metalne delove машине.**
- **Vodite računa da ne dođe do kratkog spoja između terminala akumulatora i metalnih delova машине.**

1. Otkočite i otvorite poklopac odeljka za akumulator (Слика 51).



G010020  
g010020

Слика 51

1. Odeljak za akumulator
2. Проверите да су стежалке кablova akumulatora добро pričvršćene и дотегните све labave pričvršćivače stezaljki kablova akumulatora.  
**Важно:** Проверите да постоји сигурносно растојање између кablova akumulatora и полуге менџача. Уверите се да полуга менџача не прилази nijедном kabl akumulatora на мање од 2,5 cm ни у једном положају у који се може поставити. Не можете повезивати негативни и позитивни kabl akumulatora један за други пластичним vezicama или лепљивом trakom.
3. Проверите да ли на stezaljkama kablova akumulatora и terminalima akumulatora има корозије. Ако на terminalima има корозије, учините следеће:
  - A. Skinite zavrtnaj sa poluokruglom kapom i navrtku koji pričvršćuju negativni kabl akumulatora (crni) za negativni (-) terminal i odspojite negativni kabl.
  - B. Skinite zavrtnaj sa poluokruglom kapom i navrtku koji pričvršćuju pozitivni kabl akumulatora (crveni) za pozitivni (+) terminal akumulatora i odspojite pozitivni kabl.
  - C. Očistite stezaljke kablova i terminale akumulatora.
  - D. Spojite pozitivni kabl akumulatora (crveni) sa pozitivnim (+) terminalom akumulatora pomoću prethodno skinutog zavrtnja sa poluokruglom kapom i navrtke; navucite gumeni poklopac preko pozitivnog terminala da biste sprečili eventualni kratak spoj.
  - E. Spojite negativni kabl akumulatora (crni) sa negativnim (-) terminalom akumulatora pomoću prethodno skinutog zavrtnja sa poluokruglom kapom i navrtke.

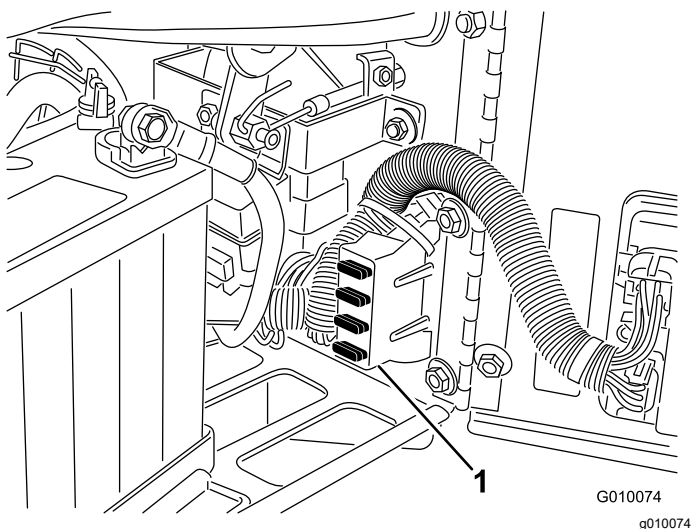
F. Premažite terminale kablova i stubiće akumulatora mazivom Grafo 112X skin-over (Toro deo br. 505-47).

4. Zatvorite i zakačite poklopac odeljka za akumulator.

## Provera osigurača

Električni sistem je zaštićen osiguračima (Слика 52). Ne zahteva održavanje; međutim, ako osigurač pregori, proverite da li postoji neispravnost ili kratak spoj komponente/ kola.

1. Da zamenite osigurače, povucite osigurač da biste ga izvadili.
2. Postavite novi osigurač.

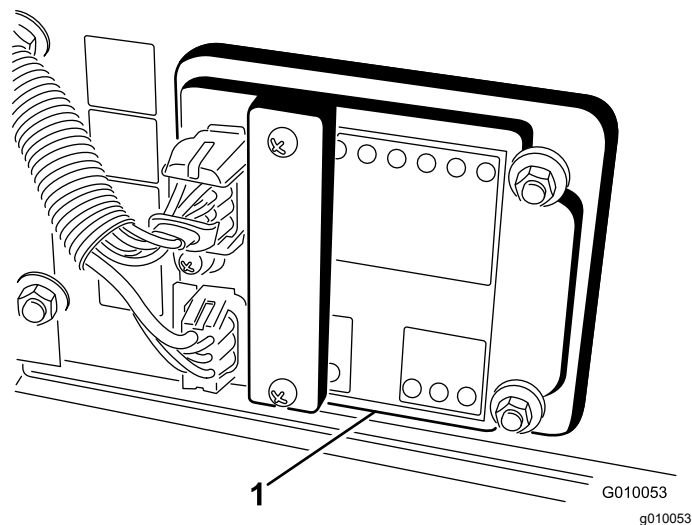


Слика 52

1. Блок осигурача

## Управљачки модул аератора (ACM)

Управљачки модул аератора је заливени електронски уређај који се производи у универзалној конфигурацији. Овај модул користи полупроводничке и механичке компоненте за праћење и управљање електричним функцијама потребним за безбедан рад производа.



Слика 53

1. Управљачки модул аератора

Овај модул надгледа улазе, међу којима су глава ниско, глава високо, транспорт, аерација и праћење тла. Модул је подељен на улазе и излазе. Улази и излази се идентификују помоћу зелених LED индикатора на штампаној плочи. Струја се идентификује помоћу црвеног LED индикатора.

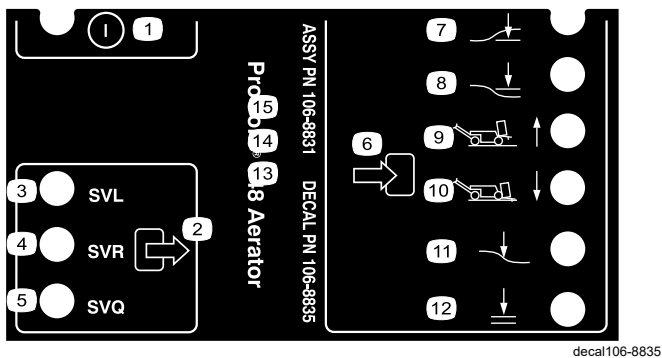
Старно коло добија напон од 12 VDC. Сви остали улази су под напонем када је коло затворено према маси. Сваки улаз има LED лампичу која се pali када је конкретно коло под напонем. Користите LED лампиче улаза за решавање проблема са прекидачима и улазним колима.

Излазна кола су под напонем под одговарајућим skupom улазних услова. 3 излаза су SVL, SVR и SVQ. Излазне LED лампиче прате услове релеја који указују на присуство напона на 1 од 3 конкретна излазна терминала.

Излазна кола не утврђују интегритет излазног уређаја, па решавање проблема са електричним компонентима укључује преглед излазних LED лампича и конвенционално испитивање интегритета уређаја и снопа кabloва. Измерите импедансу одspojenih компоненти, импедансу кроз snop kablova (odspojenih на ACM), или привремено пробно доvedite napon на конкретну компоненту.

ACM се не повеzuje са екстernим рачунаром ни ручним уређајем, не може се reprogramirati и не beleži podatke за решавање проблема код повremenih grešaka.

Nalepnica на ACM sadrži samo simbole. Simboli за 3 LED lampiče izlaza prikazani su u okviru за izlaze. Sve ostale LED lampiče su за ulaze. Prikaz у nastavku sadrži objašnjenje simbola.



Слика 54

- |                                      |                     |
|--------------------------------------|---------------------|
| 1. Укључивање/искључивање            | 7. Глава ниско      |
| 2. Излаз                             | 8. Глава високо     |
| 3. Електромagnetни вентил - спуштање | 9. Transport (1)    |
| 4. Електромagnetни вентил - подизање | 10. Aerација (4)    |
| 5. Електромagnetни вентил - брзо     | 11. Праћење тла     |
| 6. Улаз                              | 12. Спуштање у реду |

У nastavku су кораци за логичко решавање проблема за ACM уређај:

1. Утврдите излазну грешку коју покушавате да решите.
2. Поставите прекидач контакта у УКЛУЈУЧЕН положај и уверите се да се црвена LED лампича за струју пали.
3. Промените положај свих улазних прекидача да се уверите да све LED лампиче менјaju стање.
4. Поставите улазне уређаје у одговарајући положај да добијете одговарајући излаз.
5. Ако се одређена излазна LED лампича упали без одговарајуће излазне функције, проверите излазни спон, спојеве и компоненту. По потреби поправите.
6. Ако се одређена излазна LED лампича не упали, проверите оба осигурача.
7. Ако се одређена излазна LED лампича не пали а улази су у одговарајућем стању, уградите нови ACM и проверите да је грешка елиминисана.

## Одржавање погонског система

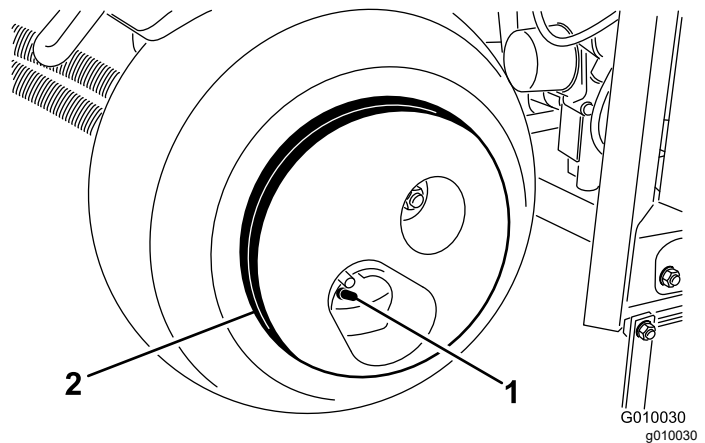
### Провера притиска и гумама

**Интервал сервиса:** Сваких 50 сати/Месечно (шта прво наступи)

Паркирајте машину на равnoj површини, угасите мотор, активирајте паркирну коћницу и извадите кључ.

Проверите да ли је притисак у свим гумама 0,83 бара (83 kPa). За најтачније очитавање притиска, проверавајте притисак када су гуме хладне.

**Важно:** Неуједначен притисак у гумама може довести до неуједначене дубине вађења чепова.



Слика 55

- |                 |                 |
|-----------------|-----------------|
| 1. Тело вентила | 2. Тежина точка |
|-----------------|-----------------|

### ⚠ ПАЖЊА

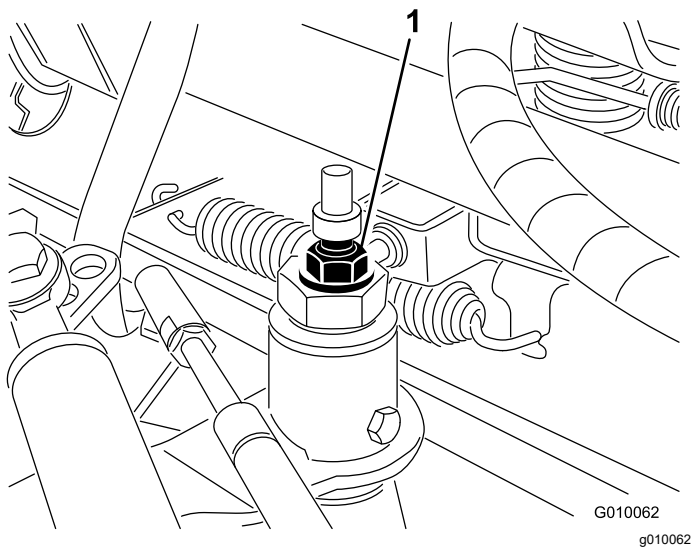
**Тоџак је веома тежак, 33 kg.**

**Будите пажљиви кад га скидате са склопа гуме.**

### Пodešavanje вуџног погона за neutralni положај

Машина се не сме лагано померати unapred када се отпусти руџича за вуџу. Ако се помера, потребно је podešavanje.

1. Паркирајте машину на равnoj површини, угасите мотор, активирајте паркирну коћницу и извадите кључ.
2. Подигните машину тако да предњи тоџак и 1 задњи тоџак буду једва одignuti од земље. Поставите подупираче испод машине. Погледајте [Podizanje машине \(страна 33\)](#).
3. Олабавите контра навртку на брегу за podešavanje вуџе (Слика 56).



Слика 56

1. Breg za podešavanje vuče

4. Pokrenite motor i deaktivirajte parkirnu kočnicu.

### ⚠ УПОЗОРЕЊЕ

**Motor mora da radi da biste mogli da izvršite finalna podešavanja brega za podešavanje vuče. To može dovesti do telesne povrede.**

**Držite šake, stopala, lice i druge delove tela dalje od izduvnog lonca, drugih vrelih delova motora i svih rotirajućih delova.**

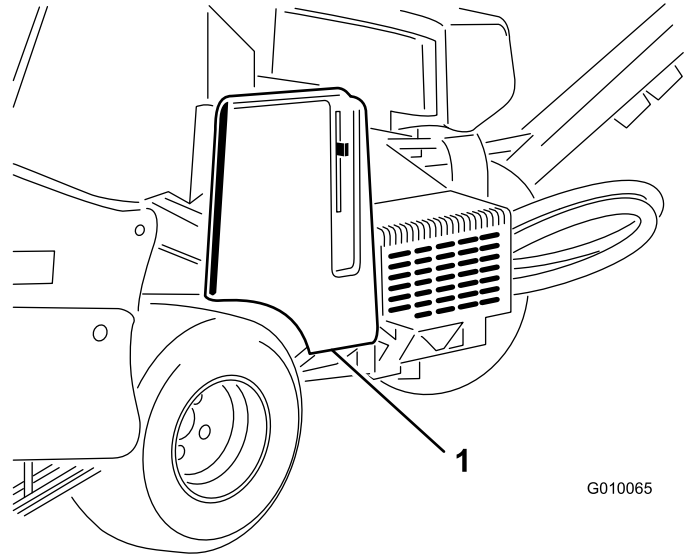
5. Okrećite heksagon brega u jednom ili drugom smeru dok točkovi ne prestanu da se okreću.
6. Zategnite kontra navrtku da biste pričvrstili podešeno.
7. Isključite motor.
8. Uklonite podupirače i spustite mašinu na zemlju.
9. Isprobajte mašinu da se uverite da više nema laganog pomeranja unapred.

## Одржавање појаса

### Пodešavanje kaiša pumpe

Интервал сервиса: Након првих 8 сати

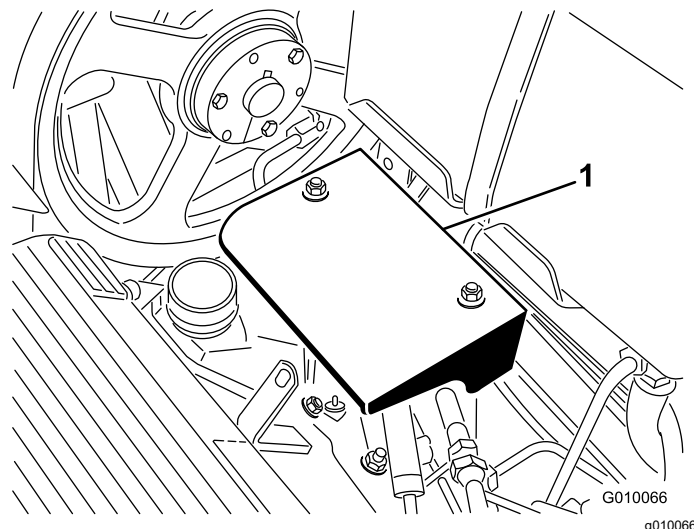
1. Parkirajte mašinu na ravnoj površini, ugасite motor, aktivirajte parkirnu kočnicu i izvadite ključ.
2. Otkаčite i skinite poklopac kaiša (Слика 57).



Слика 57

1. Poklopac kaiša

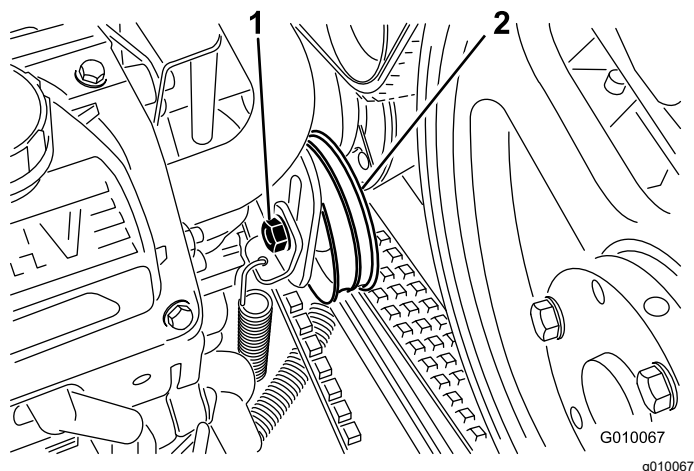
3. Skinite 2 montažne navrtke sa zaštitnika pumpe i skinite zaštitnik (Слика 58).



Слика 58

1. Zaštitnik pumpe

4. Olabavite zavrtanj prenosnika kaiša pumpe tek toliko da se omogući kretanje unutar proreza za podešavanje (Слика 59).



Слика 59

1. Zavrtanj prenosiĉa
2. Remenica prenosiĉa

5. Kucnite vrh remenice prenosiĉa i pustite zateznu oprugu da podesi zategnutost kaiša.

**Напомена:** Nemojte kaiš zatezati више него што zatezna opruga dozvoljava jer to може dovesti do oštećenja komponenti.

6. Pričvrstite zavrtanj prenosiĉa kaiša.
7. Postavite zaštitnik pumpe i poklopac kaiša.

## Pregled kaiševa

**Интервал сервиса:** Годишње

Pogonski kaiševi na mašini su trajni. Međutim, redovno izlaganje UV zračenju i ozonu ili slučajno izlaganje hemikalijama може vremenom da dovede do propadanja gume, i time do prevremenog habanja ili gubitka materijala (tj. otpadanja komadića).

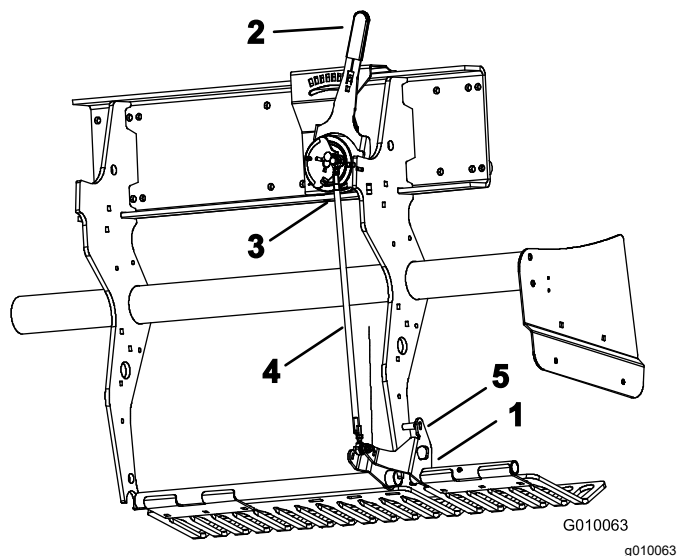
Svake godine pregledajte kaiševe za znakove habanja, prevelike pukotine ili velike utisnute otpatke. Zamenite ih po potrebi. Komplet za servisiranje kaiševa je dostupan kod ovlašćenog distributera kompanije Toro.

## Одржавање контролног система

### Resetovanje sistema za praćenje tla

Ako je True Core sistemu za praćenje tla potrebno bilo kakvo servisiranje (osim zamene štitnika za travnjak) ili ako држачи zubaca na najdubljem podešavanju dolaze u dodir sa štitnicima za travnjak, можда spona za podešavanje dubine treba da se resetuje.

1. Parkirajte mašinu na ravnoj površini, ugasite motor, aktivirajte parkirnu kočnicu i izvadite ključ.
2. Okrećite montažni nosač levog štitnika za travnjak (Слика 60) nagore dok ne budete mogli da umetnete osigurač, kao što je šipka ili zavrtanj od 8 mm, između nosača i cevi za podešavanje dubine zavarene na ram.



Слика 60

1. Montažni nosač štitnika za travnjak
2. Poluga za dubinu zubaca
3. Spoljašnji kuglični prekidač
4. Spona za podešavanje dubine
5. Osigurač

3. Postavite polugu za dubinu zubaca (Слика 60) na podešavanje H (najdublje).
4. Odspojite spoljašnji kuglični prekidač (Слика 60) od snopa kablova (prekidač Glava nisko).
5. Olabavite protivnavrtke (levu i desnu) na sponi za podešavanje dubine (Слика 60).
6. Pomoću multimetra utvrdite električno zatvaranje kugličnog prekidača.
7. Okrećite sponu dok kuglični prekidač ne zatvori kontakt.

8. Pričvrstite levu i desnu protivnavrtku na sponi.
9. Spojite kuglični prekidač za snop kablova.
10. Izvadite osigurač iz nosača štitnika za travnjak i cevi za podešavanje dubine.

# Одржавање хидрауличног система

## Bezbednost hidrauličnog sistema

- Odmah potražite medicinsku pomoć ako tečnost prodre u kožu. Ako tečnost prodre u kožu, u roku od nekoliko sati mora je ukloniti lekar hirurškim putem.
- Pre nego što primenite pritisak na hidraulični sistem, osigurajte da su sva creva i cevi za hidrauličnu tečnost u dobrom stanju i da su svi hidraulični priključci i fitinzi zategnuti.
- Držite telo i ruke dalje od rupa osigurača koje cure ili mlaznica koje izbacuju hidrauličnu tečnost pod visokim pritiskom.
- Potražite mesta curenja hidraulične tečnosti pomoću kartona ili papira.
- Bezbedno otpustite sav pritisak iz hidrauličnog sistema pre obavljanja bilo kakvog rada na njemu.

## Provera hidrauličnih vodova

**Интервал сервиса:** Пре сваке употребе или  
свакодневно

Pre svakog korišćenja proverite vodove i creva za hidrauličnu tečnost za curenja, labave priključke, presavijene vodove, labave nosače, habanje i propadanje uzrokovano vremenskim uslovima i hemijskim dejstvom. Obavite potrebne popravke pre nego što počnete sa radom.

**Напомена:** Sprečite stvaranje naslaga otpadaka na područjima oko hidrauličnog sistema.

## Specifikacije hidraulične tečnosti

**Toro Premium tečnost za menjače / hidraulična tečnost za traktore** (dostupna u kantama od 19 litara ili buradi od 208 litara. Pogledajte katalog sa delovima ili zatražite brojeve delova od distributera kompanije Toro.)

Alternativne tečnosti: Ako precizirana tečnost nije dostupna, možete koristiti druge univerzalne hidraulične tečnosti za traktor (UTHF), ali koristite isključivo konvencionalne proizvode na bazi nafte, a ne sintetičke ili biorazgradive tečnosti. Specifikacije moraju biti u okviru navedenog opsega za sva sledeća svojstva materijala, a tečnost mora ispunjavati navedene industrijske standarde. Proverite sa svojim

dobavljačem tečnosti da li tečnost ispunjava ove specifikacije.

**Напомена:** Kompanija Toro ne preuzima nikakvu odgovornost za štetu nastalu usled neodgovarajućih zamena za hidrauličnu tečnost, stoga koristite samo proizvode renomiranih proizvođača koji stoje iza svoje preporuke.

| Svojstva materijala:                                                                                                                                             |                        |
|------------------------------------------------------------------------------------------------------------------------------------------------------------------|------------------------|
| Viskoznost, ASTM D445                                                                                                                                            | cSt pri 40 °C 55 do 62 |
| Indeks viskoznosti ASTM D2270                                                                                                                                    | 140 do 152             |
| Tačka tečenja, ASTM D97                                                                                                                                          | -37 °C do -43 °C       |
| Industrijske specifikacije:<br>API GL-4, AGCO Powerfluid 821 XL, Ford New Holland FNHA-2-C-201.00, Kubota UDT, John Deere J20C, Vickers 35VQ25 i Volvo WB-101/BM |                        |

**Напомена:** Mnoge hidraulične tečnosti su skoro bezbojne, što otežava uočavanje curenja. Aditiv crvene boje za hidrauličnu tečnost je dostupan u bočicama od 20 ml. Jedna bočica je dovoljna za 15 do 22 l hidraulične tečnosti. Naručite deo br. 44-2500 od ovlašćenog distributera kompanije Toro.

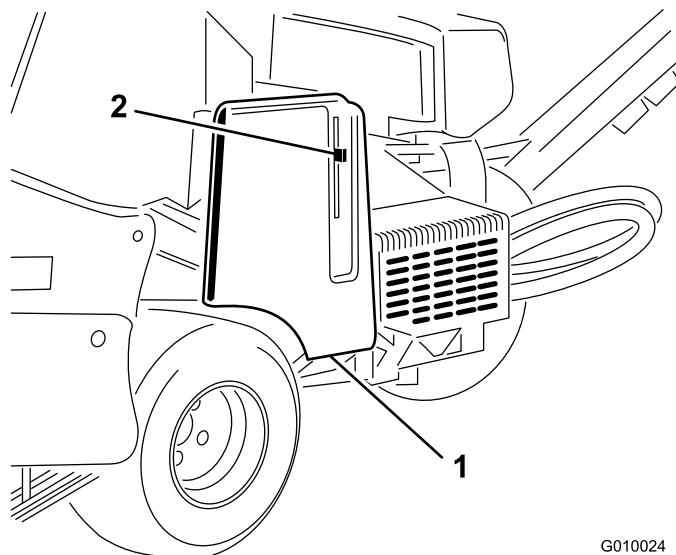
## Provera nivoa hidraulične tečnosti

**Интервал сервиса:** Пре сваке употребе или свакодневно

**Важно:** Проверите ниво хидрауличне теčnosti пре првог покретања машине, а после тога свакодневно

Rezervoar se u fabrici puni kvalitetnom hidrauličnom tečnošću.

1. Parkirajte mašinu na ravnoj površini, ugasisite motor, aktivirajte parkirnu kočnicu i izvadite ključ.
2. Otkaçite i skinite poklopac kaiša (Слика 61).

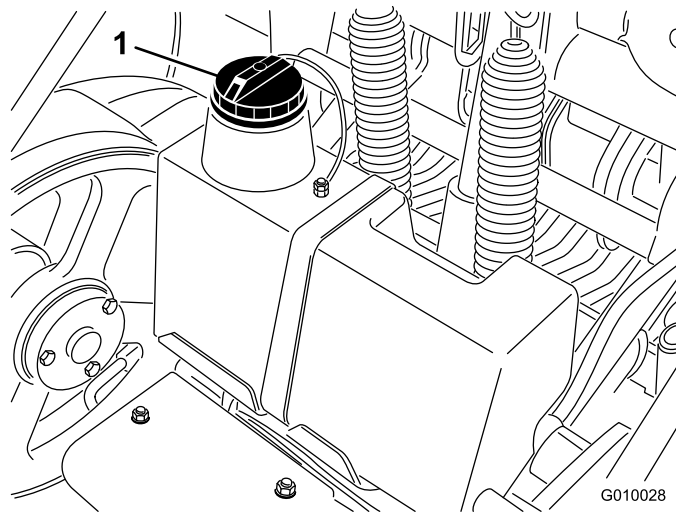


G010024  
g010024

Слика 61

1. Poklopac kaiša
2. Sigurnosna brava poklopca

3. Očistite prostor oko grla otvora za punjenje i poklopca hidrauličnog rezervoara (Слика 62). Skinite poklopac sa otvora za punjenje.



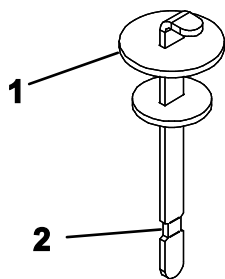
G010028  
g010028

Слика 62

1. Poklopac rezervoara za hidrauličnu tečnost

4. Izvucite šipku za merenje iz grla za punjenje i očistite je čistom krpom. Umetnite šipku za merenje u grlo za punjenje; zatim je izvucite i proverite nivo tečnosti. Nivo bi trebalo da bude do oznake na šipki za merenje (Слика 63).





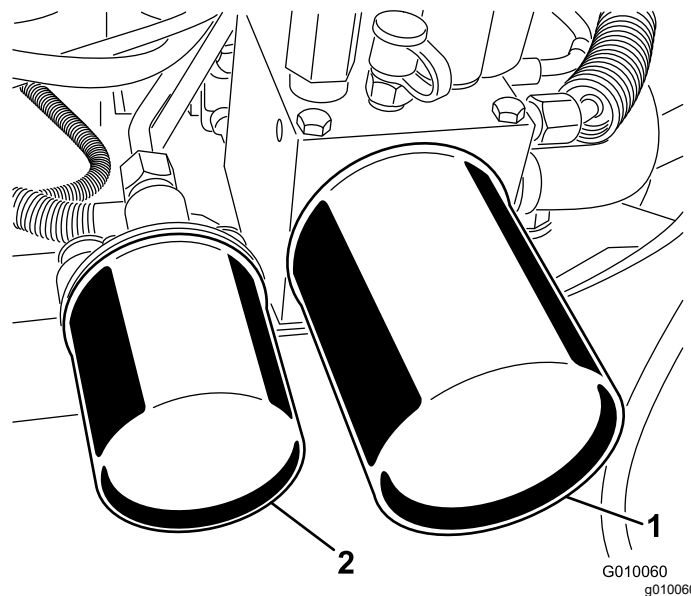
G010029

g010029

Слика 63

1. Šipka za merenje      2. Oznaka za pun rezervoar

5. Ako je nivo nizak, dospite preciziranu hidrauličnu tečnost dok nivo ne stigne do oznake za pun rezervoar.
6. Vratite šipku za merenje i poklopac na grlo otvora za punjenje.



G010060  
g010060

Слика 64

1. Hidraulični filter povratnog voda      2. Hidraulični filter napojnog voda

## Zamena hidraulične tečnosti i filtera

**Интервал сервиса:** Након првих 8 сати

Сваких 200 сати

**Капацитет резервоара за hidrauličnu tečnost:** око 6,6 l

**Важно:** Nemojte kao zamenu stavljati automobilske filtere za ulje jer može doći do teškog oštećenja hidrauličnog sistema.

**Напомена:** Skidanjem filtera povratnog voda prazni se ceo rezervoar za tečnost.

1. Parkirajte mašinu na ravnoj površini, ugasite motor, aktivirajte parkirnu kočnicu i izvadite ključ.
2. Stavite posudu za ispuštanje ispod filtera, skinite stare filtere i obrišite površinu zaptivača adaptera filtera (Слика 64).

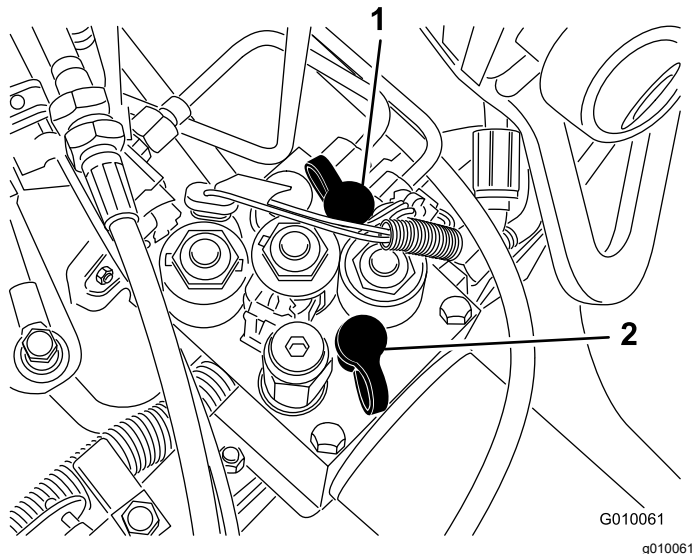
3. Nanesite tanak sloj hidraulične tečnosti na gumeni zaptivač na zamenskim filterima.
4. Montirajte zamenske hidraulične filtere na adaptere filtera. Okrenite svaki filter u smeru kretanja kazaljke na satu dok gumeni zaptivač ne dođe u kontakt sa adapterom filtera, a zatim svaki dotegnite još za ½ kruga.
5. Dospite preciziranu hidrauličnu tečnost dok nivo tečnosti ne dođe do oznake za pun rezervoar na šipki za merenje, pogledajte [Provera nivoa hidraulične tečnosti \(страна 48\)](#).
6. Pokrenite motor i neka radi oko 2 minuta kako bi se izbacio vazduh iz sistema. Isključite motor i izvadite ključ, pa proverite da li tečnost negde curi.
7. Ponovo proverite nivo tečnosti dok je tečnost mlaka. Po potrebi dospite preciziranu hidrauličnu tečnost dok nivo tečnosti ne dođe do oznake za pun rezervoar na šipki za merenje.

**Напомена:** Nemojte prepuniti rezervoar za hidrauličnu tečnost.

## Kontrolni otvori hidrauličnog sistema

Kontrolni otvori hidrauličnog služe za ispitivanje pritiska u hidrauličnim kolima. Za pomoć se obratite ovlašćenom distributeru kompanije Toro.

- Kontrolni otvor G 2 (Слика 65) se koristi kod rešavanja problema sa napojnim kolom za vuču.



Слика 65

1. Kontrolni otvor G2
2. Kontrolni otvor G1

- Kontrolni otvor G 1 (Слика 65) se koristi kod rešavanja problema sa pritiskom kola za podizanje.

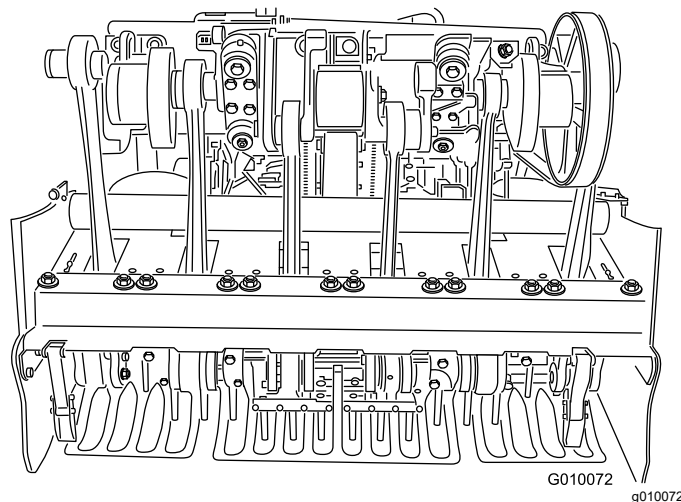
## Održavanje aeratora

### Provera zategnutosti pričvršćivača

Интервал сервиса: Након првих 8 сати

Parkirajte mašinu na ravnoj površini, ugasite motor, aktivirajte parkirnu kočnicu i izvadite ključ.

Proverite pričvršćivače glave za vađenje čepova, pričvršćivače upravljačke ručke i navrtke točkova da budete sigurni da su zategnuti koliko treba. Potrebna zategnutost pričvršćivača navedena je na referentnoj servisnoj nalepnici na glavi za vađenje čepova.

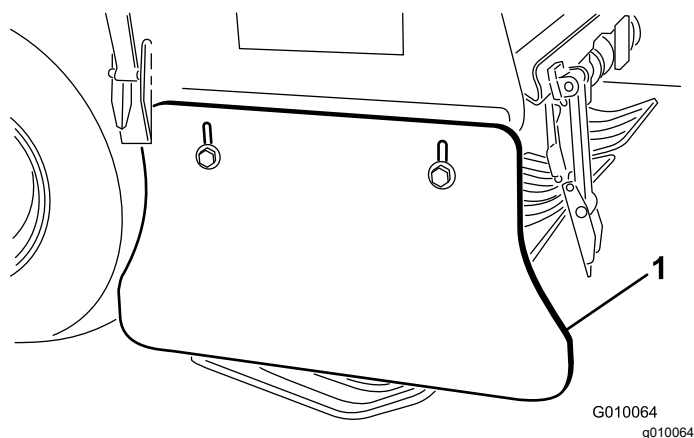


Слика 66

### Podešavanje bočnih zaštitnika

Bočni zaštitnici glave za vađenje čepova treba da se podese tako da im dno leži 25 do 38 mm iznad travnjaka tokom aeracije.

1. Parkirajte mašinu na ravnoj površini, ugasite motor, aktivirajte parkirnu kočnicu i izvadite ključ.
2. Olabavite zavrtnje i navrtke koji pričvršćuju bočnu zaštitu za ram (Слика 67).



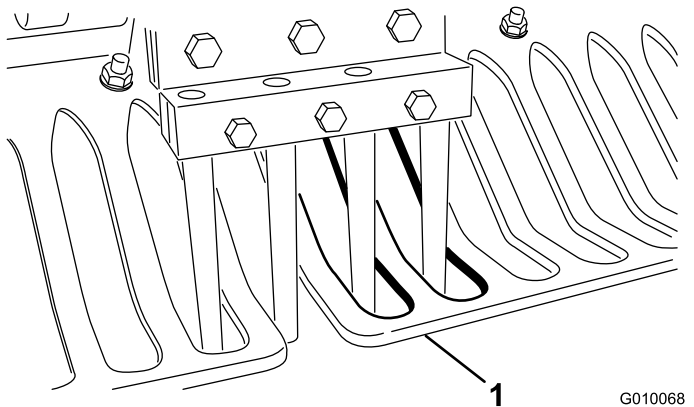
Слика 67

1. Bočni zaštitnik

3. Podesite visinu zaštitnika i dotegnite navrtke.

## Zamena štitnika za travnjak

Svi štitnici za travnjak treba da se zamene ako su polomljeni ili su se trošenjem stanjili na manje od 6 mm debljine. Polomljeni štitnici za travnjak mogu da kače i kidaju travnjak i uzrokuju nepoželjnu štetu.



Слика 68

1. Štitnik za travnjak

Zbog istanjenosti štitnika za travnjak može se desiti da True Core sistem za praćenje tla odstupa od željenog podešavanja dubine usled istrošenosti i gubitka krutosti.

## Podešavanje razmaka između rupa

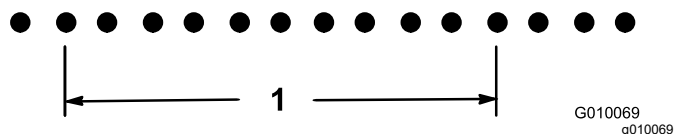
Razmak između rupa koje pravi aerator zavisi od brzine kretanja na koju je vučni sistem podešen. Razmak između rupa podešen je na do 3 mm odstupanja od nominalnog fabričkog podešavanja.

U slučaju da razmak između rupa više odstupa od nominalnog podešavanja uradite sledeće:

1. Parkirajte mašinu na ravnoj površini, ugasi motor, aktivirajte parkirnu kočnicu i izvadite ključ.
2. Otkacite i skinite poklopac kaiša (Слика 57).
3. Skinite 2 montažne navrtke sa zaštitnika pumpe i skinite zaštitnik (Слика 58).
4. Na otvorenom prostoru na kojem se može vršiti aeracija (npr. probni komad zemlje) podesite polugu za razmak aeratora na željeni razmak između rupa i napravite jedan prolaz od najmanje 4,5 m.
5. Izmerite rastojanje između nekoliko rupa i podelite sa brojem izmerenih rupa da biste dobili prosečan razmak između rupa.

**Primer:** Nominalno podešavanje razmaka između rupa od 2":

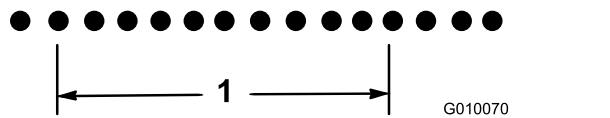
21,2 podeljeno sa 10 je 2,12, razmak između rupa je duži za 0,12" od nominalnog (Слика 69).



Слика 69

1. 21,2" (10 rupa)

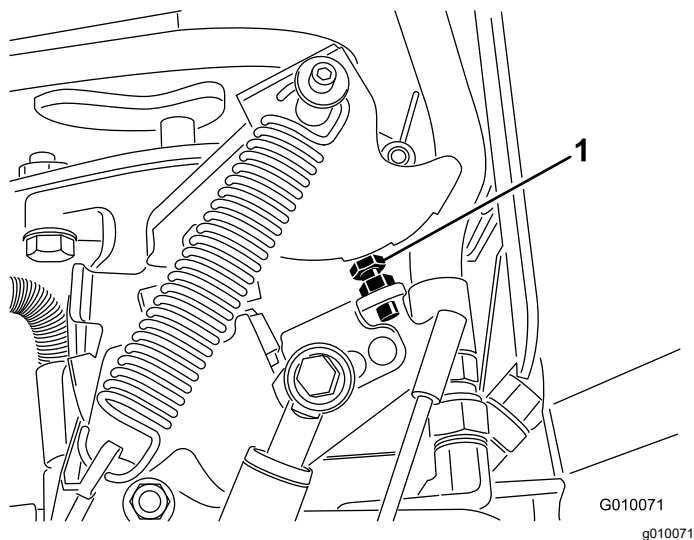
18,8 podeljeno sa 10 je 1,88, razmak između rupa je kraći za 0,12" od nominalnog (Слика 70).



Слика 70

1. 18,8" (10 rupa)

6. Ako je potrebno podešavanje, okrenite zaustavni zavrtnj pumpe (Слика 71) ka zaustavnoj ploči da smanjite razmak između rupa ili ga okrenite od zaustavne ploče da povećate razmak između rupa.



Слика 71

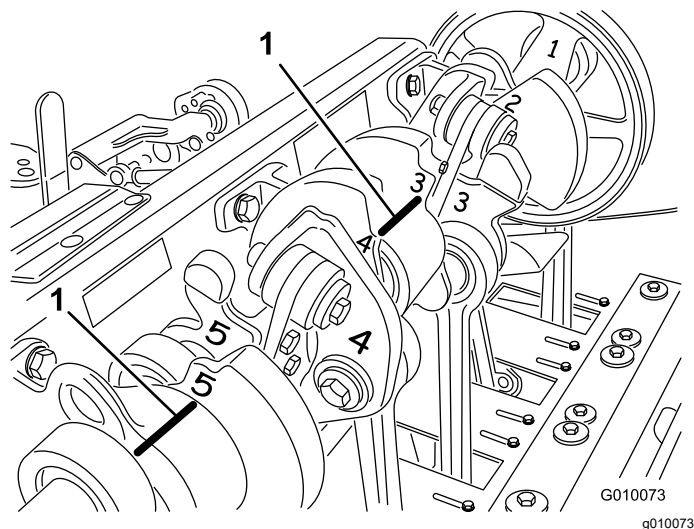
1. Zaustavni zavrtanj pumpe

7. Ponovite korak 4 do 6 dok razmak ne bude na nominalnom podešavanju.

**Напомена:** Okretanje zaustavnog zavrtnja za jedan ceo krug menja razmak između rupa za oko 16 mm.

## Vremenska koordinacija glave za vađenje čepova

Oznake za vremensku koordinaciju glave za vađenje čepova se lako identifikuju po oznakama na livu.



Слика 72

1. Oznake za vremensku koordinaciju

## Складиштење

1. Parkirajte mašinu na ravnoj površini, aktivirajte parkirnu kočnicu, isključite motor, izvadite ključ, a pre nego što napustite mašinu, sačekajte da se sve zaustavi.
2. Raskačite žicu sa svećice.
3. Uklonite travu, prljavštinu i nečistoće sa spoljašnjih delova čitave mašine, naročito motora i hidrauličkog sistema. Očistite prljavštinu i opatke sa spoljašnje strane rebara cilindarske glave i kućišta ventilatora.
4. Servisiranje čistača vazduha; pogledajte [Servisiranje prečišćivača vazduha \(strana 35\)](#).
5. Zamenite ulje u kućištu motora; pogledajte [Zamena motornog ulja i filtera \(strana 37\)](#).
6. Zamenite hidraulične filtere i tečnost; pogledajte [Zamena hidraulične tečnosti i filtera \(strana 49\)](#).
7. Proverite pritisak u gumama; pogledajte [Provera pritiska u gumama \(strana 44\)](#).
8. Proverite stanje zubaca.
9. Ako skladištite mašinu na duže od 30 dana, pripremite je na sledeći način:
  - A. Skinite kablove akumulatora sa stubića akumulatora i izvadite akumulator iz mašine.
  - B. Očistite akumulator, terminale i stubiće žičanom četkom i rastvorom sode bikarbone.
  - C. Premažite terminale kablova i stubiće akumulatora mašću Grafo 112X (skin-over) (Toro deo broj 505-47) ili vazelinom kako biste sprečili koroziju.
  - D. Polako puniti akumulator na svakih 60 dana po 24 sata kako biste sprečili sulfaciju olova u akumulatoru. Da biste sprečili smrzavanje akumulatora, postarajte se da bude potpuno napunjen. Specifična težina potpuno napunjenog akumulatora iznosi 1,265 do 1,299.

### ▲ УПОЗОРЕЊЕ

**Punjenje akumulatora proizvodi gasove koji mogu da eksplodiraju.**

**Nemojte nikada pušiti u blizini akumulatora i držite ga dalje od varnica i plamena.**

- E. Držite akumulator ili na polici ili u mašini. Ako ga držite u mašini kablovi treba da ostanu otkaçeni. Skladištite ga u hladnoj prostoriji da biste izbegli brzo opadanje napunjenosti akumulatora.

- F. U gorivo u rezervoaru dodajte stabilizator/regenerator na bazi nafte. Pratite uputstva za mešanje koja daje proizvođač stabilizatora. **Nemojte koristiti stabilizator na bazi alkohola (etanola ili metanola).**

**Напомена:** Stabilizator/regenerator goriva je najefikasniji kada se meša se svežim gorivom i kada se uvek koristi.

- G. Pustite da motor radi 5 minuta da se distribuira regenerisano gorivo kroz sistem goriva.
- H. Isključite motor, pustite ga da se ohladi pa ispraznite rezervoar za gorivo; pogledajte [Pražnjenje rezervoara za gorivo \(strana 39\)](#).
- I. Pokrenite motor i pustite da radi dok se ne isključi.
- J. Otvorite čok. Ponovo pokrenite motor i pustite ga da radi sve dok više ne bude hteo da se pokrene.
- K. Pravilno odložite gorivo. Reciklirajte ga prema lokalnim propisima.

**Важно:** Ne skladištite gorivo koje sadrži stabilizator/regenerator duže od vremena koje preporučuje proizvođač stabilizatora goriva.

10. Skinite svećice i proverite u kakvom su stanju; pogledajte [Servisiranje svećica \(strana 38\)](#). Sa svećicama izvađenim iz motora, sipajte 2 kašike motornog ulja u svaki otvor za svećicu. Zatim koristite starter da biste pokrenuli motor i distribuivali ulje unutar cilindra. Postavite svećice. Nemojte postavljati kablove na svećice.
11. Proverite i zategnite sve zavrtnje, navrtke i vijke. Popravite ili zamenite svaki deo koji je oštećen ili pohaban.
12. Operite i osušite celu mašinu. Skinite zupca, očistite ih i nauljite. Naprskajte tanak sloj ulja na ležajevе glave za vađenje čepova (kolenasta spona i spona amortizera).

**Важно:** Mašinu možete oprati blagim deterdžentom i vodom. Ne perite mašinu pod pritiskom. Izbegavajte preteranu upotrebu vode, naročito u blizini kontrolne table, motora, hidrauličnih pumpi i motora.

**Напомена:** Nakon pranja pustite mašinu da radi u praznom hodu visoke brzine 2 do 5 minuta.

13. Ofarbajte sve površine koje su izgrebane ili na kojima je metal ogoljen. Boja je dostupna kod ovlašćenog distributera kompanije Toro.

14. Pričvrstite servisnu bravu ako će se mašina uskladištiti na duže od nekoliko dana.
15. Mašinu skladištite u čistoj, suvoj garaži ili skladištu. Uklonite ključ iz prekidača za paljenje i držite ga van domašaja dece i drugih neovlašćenih korisnika.
16. Pokrijte mašinu da biste je zaštitili i održavali čistom.

# Решавање проблема

| Проблем                                            | Могући узрок                                                                                                                                                                                                                                                                                                                                                                                                                                                              | Корективна мера                                                                                                                                                                                                                                                                                                                                                                                             |
|----------------------------------------------------|---------------------------------------------------------------------------------------------------------------------------------------------------------------------------------------------------------------------------------------------------------------------------------------------------------------------------------------------------------------------------------------------------------------------------------------------------------------------------|-------------------------------------------------------------------------------------------------------------------------------------------------------------------------------------------------------------------------------------------------------------------------------------------------------------------------------------------------------------------------------------------------------------|
| Starter se ne pokreće.                             | <ol style="list-style-type: none"> <li>1. Ručica za vuču nije u NEUTRALNOM položaju.</li> <li>2. Akumulator je ispražnjen.</li> <li>3. Električni priključci su korodirali ili labavi.</li> <li>4. Prekidač za neutralni položaj je neispravno podešen.</li> <li>5. Neki relej ili prekidač je neispravan.</li> </ol>                                                                                                                                                     | <ol style="list-style-type: none"> <li>1. Pomerite ručicu za vuču u NEUTRALNI položaj</li> <li>2. Napunite akumulator.</li> <li>3. Proverite da li električni priključci imaju dobar kontakt.</li> <li>4. Podesite prekidač za neutralni položaj.</li> <li>5. Obratite se ovlašćenom distributeru kompanije Toro.</li> </ol>                                                                                |
| Motor se ne pokreće, teško se pokreće ili ne radi. | <ol style="list-style-type: none"> <li>1. Rezervoar za gorivo je prazan.</li> <li>2. Čok nije uključen.</li> <li>3. Čistač vazduha je prljav.</li> <li>4. Kablovi svećica su labavi ili su se otkáčili.</li> <li>5. Svećice su rupičaste, zaprljane su ili je zazor neispravan.</li> <li>6. U filteru za gorivo ima prljavštine.</li> <li>7. U sistemu za gorivo ima prljavštine, vode ili ustajalog goriva.</li> </ol>                                                   | <ol style="list-style-type: none"> <li>1. Napunite rezervoar gorivom.</li> <li>2. Pomerite ručicu čoka do kraja napred.</li> <li>3. Očistite ili zamenite element čistača vazduha.</li> <li>4. Postavite kablove na svećice.</li> <li>5. Postavite nove svećice sa ispravnim zazorom.</li> <li>6. Zamenite filter za gorivo.</li> <li>7. Obratite se ovlašćenom distributeru kompanije Toro.</li> </ol>     |
| Motor gubi snagu.                                  | <ol style="list-style-type: none"> <li>1. Opterećenje motora je prekomerno.</li> <li>2. Čistač vazduha je prljav.</li> <li>3. Nivo motornog ulja je nizak.</li> <li>4. Rashladna rebra i vazdušni prolazi ispod kućišta ventilatora motora su začepljeni.</li> <li>5. Svećice su rupičaste, zaprljane su ili je zazor neispravan.</li> <li>6. U filteru za gorivo ima prljavštine.</li> <li>7. U sistemu za gorivo ima prljavštine, vode ili ustajalog goriva.</li> </ol> | <ol style="list-style-type: none"> <li>1. Smanjite putnu brzinu.</li> <li>2. Očistite element čistača vazduha.</li> <li>3. Dodajte ulje u kućište motora.</li> <li>4. Uklonite otpatke iz rashladnih rebara i vazdušnih prolaza.</li> <li>5. Postavite nove svećice sa ispravnim zazorom.</li> <li>6. Zamenite filter za gorivo.</li> <li>7. Obratite se ovlašćenom distributeru kompanije Toro.</li> </ol> |
| Motor se pregreva.                                 | <ol style="list-style-type: none"> <li>1. Opterećenje motora je prekomerno.</li> <li>2. Nivo motornog ulja je nizak.</li> <li>3. Rashladna rebra i vazdušni prolazi ispod kućišta ventilatora motora su začepljeni.</li> </ol>                                                                                                                                                                                                                                            | <ol style="list-style-type: none"> <li>1. Smanjite putnu brzinu.</li> <li>2. Dodajte ulje u kućište motora.</li> <li>3. Uklonite otpatke iz rashladnih rebara i vazdušnih prolaza.</li> </ol>                                                                                                                                                                                                               |
| Postoje neuobičajene vibracije.                    | <ol style="list-style-type: none"> <li>1. Montažni zavrtnji za motor su olabavljeni.</li> <li>2. Ležajevi pomoćnog vratila ili glave za vađenje čepova su dotrajali.</li> <li>3. Komponente pomoćnog vratila ili glave za vađenje čepova su labave ili dotrajale.</li> </ol>                                                                                                                                                                                              | <ol style="list-style-type: none"> <li>1. Zategnite montažne zavrtnje za motor.</li> <li>2. Zamenite ležajeve.</li> <li>3. Zategnite ili zamenite komponente.</li> </ol>                                                                                                                                                                                                                                    |
| Mašina neće da se kreće.                           | <ol style="list-style-type: none"> <li>1. Parkirna kočnica je aktivirana.</li> <li>2. Nivo hidraulične tečnosti je nizak.</li> <li>3. Ventil za vuču je otvoren.</li> <li>4. Hidraulični sistem je oštećen.</li> </ol>                                                                                                                                                                                                                                                    | <ol style="list-style-type: none"> <li>1. Deaktivirajte parkirnu kočnicu.</li> <li>2. Dospite hidrauličnu tečnost.</li> <li>3. Zatvorite ventil za vuču.</li> <li>4. Obratite se ovlašćenom distributeru kompanije Toro.</li> </ol>                                                                                                                                                                         |

| Проблем                                                         | Морући узрок                                                                                                                                                                                                                                                                                                                                                                   | Корективна мера                                                                                                                                                                                                                                                                                                                                             |
|-----------------------------------------------------------------|--------------------------------------------------------------------------------------------------------------------------------------------------------------------------------------------------------------------------------------------------------------------------------------------------------------------------------------------------------------------------------|-------------------------------------------------------------------------------------------------------------------------------------------------------------------------------------------------------------------------------------------------------------------------------------------------------------------------------------------------------------|
| Glava za vađenje čepova se ne pokreće.                          | <ol style="list-style-type: none"> <li>1. Nivo hidraulične tečnosti je nizak.</li> <li>2. Ventil za vuču je otvoren.</li> <li>3. Neki kaiš je dotrajavao ili labav.</li> <li>4. Kvačilo je dotrajalo.</li> <li>5. Neki prekidač ili relej je dotrajavao.</li> <li>6. Hidraulični sistem je oštećen.</li> </ol>                                                                 | <ol style="list-style-type: none"> <li>1. Dospite hidrauličnu tečnost.</li> <li>2. Zatvorite ventil za vuču.</li> <li>3. Podesite ili zamenite kaiševe.</li> <li>4. Zamenite kvačilo.</li> <li>5. Zamenite prekidač ili relej.</li> <li>6. Obratite se ovlašćenom distributeru kompanije Toro.</li> </ol>                                                   |
| Glava odskakuje prilikom aeracije.                              | <ol style="list-style-type: none"> <li>1. Zemlja je previše tvrda.</li> <li>2. Postoji problem sa podešavanjem oduška/otvorom za ograničenje protoka.</li> <li>3. Položaj prekidača br. 4 je postavljen u najniži položaj dok se vrši plitka aeracija</li> </ol>                                                                                                               | <ol style="list-style-type: none"> <li>1. Pogledajte odeljak Saveti za rad.</li> <li>2. Postoji dinamički odziv sistema za podizanje. Podesite pritiske sistema; pogledajte <i>Priručnik za servisiranje</i>.</li> <li>3. Pogledajte odeljak Podešavanje blizinskog prekidača br. 4.</li> </ol>                                                             |
| Travnjak se čupa/kida prilikom ulaska i izlaska.                | <ol style="list-style-type: none"> <li>1. Skup prekidača treba da se podesi.</li> <li>2. Glava se presporo spušta.</li> <li>3. Potrebno je podesiti prekidač za položaj aktivacije (mesto prekidača br. 3 na H-ramu).</li> <li>4. Potrebno je podesiti blizinski prekidač br. 4 (mesto prekidača br. 4 na H-ramu).</li> <li>5. Kvačilo je dotrajalo ili proklizava.</li> </ol> | <ol style="list-style-type: none"> <li>1. Podesite prekidač. Pogledajte Priručnik za servisiranje.</li> <li>2. Proverite rad SVQ solenoida.</li> <li>3. Pogledajte odeljak Podešavanje blizinskog prekidača br. 3</li> <li>4. Pogledajte odeljak Podešavanje blizinskog prekidača br. 4</li> <li>5. Pogledajte <i>Priručnik za servisiranje</i>.</li> </ol> |
| Postoji problem sa razmakom između rupa quad (ili mini) zubaca. | <ol style="list-style-type: none"> <li>1. Razmak između rupa nije ravnomeran.</li> </ol>                                                                                                                                                                                                                                                                                       | <ol style="list-style-type: none"> <li>1. Proverite razmak. Pogledajte odeljak Saveti za rad.</li> </ol>                                                                                                                                                                                                                                                    |
| Sa zupcima sa izbacivanjem sa strane se javlja čupanje rupe.    | <ol style="list-style-type: none"> <li>1. Prozorče za izbacivanje kači pri izlasku.</li> </ol>                                                                                                                                                                                                                                                                                 | <ol style="list-style-type: none"> <li>1. Okrenite zubac za 45° do 90° tako da izbacuje sa strane. Ako to ne uspe, pokušajte sa šupljim zupcem.</li> </ol>                                                                                                                                                                                                  |
| Travnjak se podiže/kida prilikom aeracije.                      | <ol style="list-style-type: none"> <li>1. Proverite položaj glave za vađenje čepova.</li> <li>2. Prečnik, razmak ili količina zubaca je pogrešna za datu primenu.</li> <li>3. Dubina je prevelika.</li> <li>4. Razmak između rupa je premali.</li> <li>5. Uslovi travnjaka (tj. struktura korena) su preslabi da bi se izbeglo oštećenje.</li> </ol>                           | <ol style="list-style-type: none"> <li>1. Pogledajte Priručnik za servisiranje za specifikacije.</li> <li>2. Smanjite prečnik zubaca, smanjite broj zubaca po glavi ili povećajte razmak između rupa.</li> <li>3. Smanjite dubinu.</li> <li>4. Povećajte razmak između rupa.</li> <li>5. Promenite metod ili vreme aeracije.</li> </ol>                     |
| Prednji kraj rupe je namreškan ili gurnut.                      | <ol style="list-style-type: none"> <li>1. Roto-Link je u mekom položaju.</li> </ol>                                                                                                                                                                                                                                                                                            | <ol style="list-style-type: none"> <li>1. Pogledajte odeljak Saveti za rad.</li> </ol>                                                                                                                                                                                                                                                                      |

**Напомене:**



**Напомене:**

## EEA/UK obaveštenje o privatnosti

### Korišćenje vaših podataka o ličnosti od strane kompanije Toro

Kompanija Toro („Toro“) poštuje vašu privatnost. Kada kupite naše proizvode, možda ćemo sakupiti određene podatke o ličnosti o vama, bilo neposredno od vas ili preko vaše lokalne Toro kompanije ili prodavca. Toro koristi te podatke za ispunjenje ugovornih obaveza – kao što je registrovanje vaše garancije, obrada vašeg garantnog zahteva ili kontaktiranje sa vama u slučaju povlačenja proizvoda – i za legitimne poslovne svrhe – kao što je merenje zadovoljstva korisnika, unapređenje naših proizvoda ili obezbeđivanje informacija o proizvodu koje bi vas mogle interesovati. Toro može da deli vaše podatke sa našim zavisnim i povezanim privrednim društvima, prodavcima ili drugim poslovnim partnerima u vezi sa ovim aktivnostima. Takođe možemo da otkrijemo podatke o ličnosti kada to zahteva zakon ili u vezi sa prodajom, kupovinom ili spajanjem preduzeća. Vaše podatke o ličnosti nikada nećemo prodati nijednoj drugoj kompaniji u marketinške svrhe.

### Zadržavanje vaših podataka o ličnosti

Kompanija Toro će čuvati vaše podatke o ličnosti sve dok su bitni za prethodno navedene svrhe i dok je to u skladu sa zakonom. Za više informacija o primenljivim periodima zadržavanja obratite se na adresu [legal@toro.com](mailto:legal@toro.com).

### Posvećenost kompanije Toro sigurnosti

Vaši podaci o ličnosti mogu biti obrađeni u SAD-u ili drugoj državi koja možda ima manje stroge zakone o zaštiti podataka nego što je to slučaj sa vašom zemljom prebivališta. Kad god prebacimo vaše podatke van vaše zemlje prebivališta, preduzećemo zakonom propisane korake da obezbedimo da postoje odgovarajuće mere zaštite za vaše podatke i da se sa njima bezbedno postupa.

### Pristup i ispravka

Možda imate pravo da ispravite ili pregledate svoje podatke o ličnosti ili da podnesete prigovor ili ograničite njihovu obradu. Da biste to uradili, obratite nam se putem e-pošte na [legal@toro.com](mailto:legal@toro.com). Ako ste zabrinuti u vezi sa načinom na koji Toro postupa sa vašim podacima, slobodno nam se direktno obratite u vezi s tim. Imajte u vidu da evropski državljani imaju pravo žalbe svom organu za zaštitu podataka.

# Kalifornijski Zakon 65 (California Proposition 65) – Informacije o upozorenju

## Šta predstavlja ovo upozorenje?

Možda ćete videti proizvod koji se prodaje i sadrži nalepnicu sa upozorenjem poput sledećeg:



**UPOZORENJE: Rak i oštećenja povezana sa reprodukcijom –**  
[www.p65Warnings.ca.gov](http://www.p65Warnings.ca.gov).

## Šta je Predlog 65?

Predlog 65 se primenjuje na sve kompanije koje posluju u Kaliforniji, prodaju proizvode u Kaliforniji, odnosno, izrađuju proizvode koji se mogu prodavati ili unositi u Kaliforniju. U njemu se nalaže da guverner Kalifornije održava i objavljuje listu hemikalija za koje je poznato da izazivaju rak, urođene mane i/ili druga oštećenja u vezi sa reprodukcijom. Lista, koja se ažurira na godišnjem nivou, obuhvata više stotina hemikalija koje se nalaze u mnogim svakodnevnim predmetima. Cilj Predloga 65 je da obavesti javnost o izloženosti tim hemikalijama.

Predlogom 65 ne zabranjuje se prodaja proizvoda koji sadrže ove hemikalije, nego se zahtevaju upozorenja na svakom proizvodu, pakovanju proizvoda ili dokumentaciji uz proizvod. Pored toga, upozorenje prema Predlogu 65 ne znači da proizvod krši bilo kakve standarde ili zahteve po pitanju bezbednosti proizvoda. Zapravo, vlada Kalifornije je razjasnila da upozorenje prema Predlogu 65 „nije isto kao regulatorna odluka da je proizvod 'bezbedan' ili 'nebezbedan'“. Mnoge ove hemikalije se godinama koriste u svakodnevnim proizvodima bez dokumentovane škodljivosti. Više informacija potražite na adresi <https://oag.ca.gov/prop65/faqs-view-all>.

Upozorenje prema Predlogu 65 znači da je kompanija ili (1) procenila izloženost i zaključila da ona premašuje „nivo bez značajnog rizika“; ili (2) odabrala da obezbedi upozorenje na osnovu svog razumevanja prisustva navedene hemikalije, bez pokušaja da proceni izloženost.

## Da li ovaj zakon važi svuda?

Upozorenja prema Predlogu 65 zahtevaju se samo zakonom Kalifornije. Ova upozorenja se mogu videti širom Kalifornije u mnoštvu različitih okruženja, uključujući, između ostalog, restorane, prodavnice, hotele, škole i bolnice, kao i na velikom broju proizvoda. Pored toga, neki prodavci na mreži i putem pošte obezbeđuju upozorenja prema Predlogu 65 na svojim veb lokacijama ili u katalozima.

## Kakva su kalifornijska upozorenja u poređenju sa saveznim ograničenjima?

Standardi Predloga 65 su često stroži od saveznih i međunarodnih standarda. Postoje različite supstance za koje je neophodno upozorenje prema Predlogu 65 na nivoima koji su daleko niži od ograničenja na saveznom nivou. Na primer, standard za upozorenja prema Predlogu 65 na olovo iznosi 0,5 µg/dan, što je značajno ispod saveznih i međunarodnih standarda.

## Zašto svi slični proizvodi ne sadrže upozorenje?

- Za proizvode koji se prodaju u Kaliforniji zahteva se označavanje prema Predlogu 65, dok za slične proizvode koji se prodaju na drugim mestima to nije potrebno.
- Kompanija koja je uključena u tužbu u vezi sa Predlogom 65 možda će za postizanje nagodbe morati da koristi upozorenja prema Predlogu 65 za svoje proizvode, ali druge kompanije koje prave slične proizvode možda neće imati tu obavezu.
- Sprovođenje Predloga 65 je nedosledno.
- Kompanije mogu odlučiti da ne navedu upozorenja, jer su zaključile da se to od njih ne traži prema Predlogu 65; izostavljanje upozorenja za proizvod ne znači da u proizvod ne sadrži navedene hemikalije na sličnim nivoima.

## Zašto kompanija Toro uključuje ovo upozorenje?

Kompanija Toro je odlučila da potrošačima pruži što više informacija, kako bi oni mogli da donose informisane odluke o proizvodima koje kupuju i koriste. Kompanija Toro u određenim slučajevima navodi upozorenja na osnovu svog znanja o prisustvu jedne ili više navedenih hemikalija bez procenjivanja nivoa izloženosti, jer se zahtevi u pogledu ograničenja izloženosti ne obezbeđuju za sve navedene hemikalije. Iako izloženost Toro proizvodima može biti zanemarljiva ili u granicama opsega „bez značajnog rizika“, kompanija Toro je zbog opreza, koji nikada nije suviše, odlučila da navede upozorenja prema Predlogu 65. Pored toga, ako kompanija Toro ne navede ova upozorenja, država Kalifornija ili privatna lica koja zahtevaju sprovođenje Predloga 65 mogli bi da je tuže, zbog čega bi kompanija Toro mogla da podlegne znatnim kaznama.



## Toro garancija

### Dvogodišnja ograničena garancija

#### Uslovi i pokriveni proizvodi

Kompanija Toro i njena podružnica Toro Warranty Company, u skladu sa sporazumom između njih, zajednički garantuju da vaš Toro Hydroject ili ProCore Aerator (u daljem tekstu: „Proizvod“) neće imati nedostataka u materijalu ili izradi u trajanju od dve godine ili 500 sati rada\*, koje prvo nastupi. Ova garancija je primenjiva na sve proizvode (pogledajte posebne izjave o garanciji za te proizvode). Tamo gde postoji stanje koje podleže garanciji, popravićemo Proizvod bez ikakvih troškova po vas, uključujući dijagnostiku, rad, delove i transport. Ova garancija započinje datumom isporuke Proizvoda do prvobitnog kupca u maloprodaji.

\* Proizvod opremljen brojačem sati.

#### Uputstva za dobijanje garantne usluge

Vaša je odgovornost da obavestite distributera komercijalnih proizvoda ili ovlašćenog prodavca komercijalnih proizvoda od koga ste kupili Proizvod čim posumnjate da postoji stanje koje podleže garanciji. Ako vam je potrebna pomoć da pronađete distributera ili ovlašćenog prodavca komercijalnih proizvoda, odnosno, ako imate pitanja u vezi sa svojim pravima ili odgovornostima u pogledu garancije, možete nam se obratiti na sledeće načine:

Commercial Products Service Department  
Toro Warranty Company  
8111 Lyndale Avenue South  
Bloomington, MN 55420-1196  
952-888-8801 ili 800-952-2740  
E-adresa: commercial.warranty@toro.com

#### Odgovornosti vlasnika

Kao vlasnik proizvoda, vi ste odgovorni za potrebna održavanja i podešavanja navedena u vašem *Priručniku za operatera*. Nesprovođenje obaveznog održavanja i podešavanja može biti osnov za odbijanje garantnog zahteva.

#### Stavke i stanja koji nisu pokriveni

Ne spadaju sve greške ili kvarovi proizvoda koji se pojave tokom garantnog perioda u nedostatke materijala ili izrade. Ova garancija ne pokriva sledeće:

- Neispravnosti proizvoda nastale zbog korišćenja zamenskih delova koje nije proizvela kompanija Toro, odnosno, zbog ugradnje i korišćenja dodataka ili izmenjene dodatne opreme i proizvoda koji ne pripadaju brendu Toro. Proizvođač ovih stavki može obezbediti zasebnu garanciju.
- Neispravnosti proizvoda nastale zbog nesprovođenja preporučenog održavanja i/ili preporučenih podešavanja. Neobavljanje pravilnog održavanja vašeg Toro proizvoda prema preporučenom održavanju koje je navedeno u *Priručniku za operatera* može dovesti do toga da se garantni zahtev odbije.
- Kvarovi proizvoda koji nastanu iz nasilnog, nemarnog ili bezobzirnog rukovanja proizvodom.
- Delovi podložni potrošnji tokom korišćenja, osim ako se utvrdi da su neispravni. U primere delova koji se troše ili istroše tokom normalnog rada proizvoda spadaju, između ostalog, kočione pločice i obloge, obloge lamele kvačila, sečiva, koturi, donji noževi, zupci, svećice, transportni točkovi, gume, filteri, kaiševi i određene komponente prskalice kao što su dijafragme, mlaznice i nepovratni ventili, itd.
- Neispravnosti izazvane spoljašnjim uticajem. U stanja koja se smatraju spoljašnjim uticajem spadaju, između ostalog, vremenske prilike,

praksa skladištenja, zagađenje, korišćenje neodobrenih rashladnih tečnosti, maziva, aditiva, đubriva, vode ili hemikalija, itd.

- Normalna buka, vibracije, habanje i dotrajnost.
- Normalno habanje obuhvata, između ostalog, oštećenje sedišta zbog istrošenosti ili abrazije, izluzane ofarbane površine, izgrebane nalepnice ili prozore itd.

#### Delovi

Za delove planirane za zamenu u okviru obaveznog održavanja važi garancija u periodu do predviđenog vremena za zamenu tog dela. Delovi zamenjeni u okviru ove garancije pokriveni su garancijom u trajanju garancije za prvobitni proizvod i postaju vlasništvo kompanije Toro. Kompanija Toro će doneti konačnu odluku da li da popravi neki postojeći deo ili sklop ili da ga zameni. Kompanija Toro može da koristi prerađene delove za popravke u okviru garancije.

#### Održavanje je o trošku vlasnika

Fino podešavanje rada motora, podmazivanje, čišćenje i poliranje, zamena stavki i stanja koji nisu pokriveni, filtera, rashladne tečnosti i obavljanje preporučenog održavanja predstavljaju neke od redovnih servisa koje proizvodi kompanije Toro zahtevaju a koji su o trošku vlasnika.

#### Opšti uslovi

Popravka koju vrši ovlašćeni distributer ili prodavac kompanije Toro vaš je jedini pravni lek u okviru ove garancije.

**Ni kompanija Toro ni kompanija Toro Warranty nisu odgovorne za indirektnu, slučajnu ili posledičnu štetu u vezi sa korišćenjem Toro Proizvoda pokrivenih ovom garancijom, uključujući sve troškove ili izdatke dostavljanja zamenske opreme ili pružanja usluga tokom razumnih perioda neispravnosti ili nekorišćenja do završetka popravki u okviru ove garancije. Osim dole navedene garancije u pogledu emisije štetnih gasova, ako je primenjiva, nema nijedne druge izričite garancije.**

Sve podrazumevane garancije podesnosti za prodaju i prikladnosti za određenu svrhu ograničene su na trajanje ove izričite garancije. Neke države ne dozvoljavaju isključivanje slučajne ili posledične štete ili ograničenje trajanja podrazumevane garancije, tako da se gorenavedena izuzeća i ograničenja možda ne odnose na vas.

Ovom garancijom vam se daju posebna zakonska prava, a možete imati i druga prava koja se razlikuju od države do države.

#### Napomena u vezi sa garancijom za motor:

Sistem za kontrolu emisija na vašem Proizvodu može biti pokriven zasebnom garancijom, koja ispunjava zahteve utvrđene u Agenciji za zaštitu životne sredine SAD (EPA) i/ili u Kalifornijskom odboru za vazdušne resurse (CARB). Navedena ograničenja u pogledu sati ne važe za garanciju u vezi sa sistemom za kontrolu emisija. Za detalje pogledajte Izjavu o garanciji za kontrolu emisije štetnih gasova motora koja je odštampana u vašem *Priručniku za operatera* ili sadržana u dokumentaciji proizvođača motora

#### Zemlje osim Sjedinjenih Američkih Država i Kanade

Kupci koji su kupili Toro proizvode izvezene iz Sjedinjenih Američkih Država ili Kanade trebalo bi da od distributera (prodavca) kompanije Toro zatraže garantne smernice za svoju zemlju, pokrajinu ili državu. Ako iz bilo kog razloga niste zadovoljni uslugom distributera, ili imate poteškoća sa pribavljanjem informacija o garanciji, obratite se uvozniku kompanije Toro. Ako nijedno drugo rešenje ne uspe, obratite nam se u kompaniji Toro Warranty Company.