



Count on it.

Form No. 3446-127 Rev C

オペレーターズマニュアル

Pro Force® ブロア

モデル番号 44552—シリアル番号 409000000 以上

モデル番号 44552TE—シリアル番号 409000000 以上



この製品は、関連するEU規制に適合しています 詳細については、DOC シート規格適合証明書をご覧ください。

カリフォルニア州の森林地帯・灌木地帯・草地などでこの機械を使用する場合には、エンジンに同州公共資源法第4442章に規定される正常に機能するスパークアレスタが装着されていること、エンジンに対して森林等の火災防止措置をほどこされていることが義務づけられており、これを満たさない機械は、第4442章または4443章違反となります。

エンジンの保守整備のため、および米国環境保護局EPA並びにカリフォルニア州排ガス規制に関連してエンジンマニュアルを同梱しております。エンジンマニュアルはエンジンのメーカーから入手することができます。

DOT タイヤ情報は各タイヤの側面にあります。これはタイヤの負荷と速度定格を表すものです。タイヤを交換する場合には同じまたは上級規格のタイヤを使用してください。タイヤは必ずマシンの重量要求を満たすものをお使いください。

重要 各規格認証に責任を持つ団体からの書面による承認を受けずにマシンの改造を行うと、違法改造となる可能性があります。

マシンの変更や改造を行う場合には、必ず各規格認証に責任を持つ団体からの書面による承認を受けてください。

安全上の注意を守らないと、機器の損傷、使用資格の喪失、人身事故などを起こす危険があります。

マシンのオーナーとオペレータは、マシンの取り付けや使用に関連するすべての連邦法規、州の法規、および各地域法令に従う必要があります。法律等の遵守を怠ると、処罰の態様となったり製品を使用する法律的権利を失う場合があります。

電磁波障害について

米国内 本製品は FCC 規則第 15 章に適合しております。本製品の使用については以下の条件がつけられております 本製品は基本的に危険な電磁傷害を引き起こしません 本製品の性能を阻害するような電磁障害の発生する場合であっても、本製品の使用者はそのような電磁障害を排除する権利を有しません。

本製品は高周波を使用する製品であり、使用時には高周波が発生します。このため、不適切な条件、すなわち製造会社の指示を正しく守って設置・使用しないと、ラジオやテレビの受信障害を起こす可能性があります。本製品は、FCC (米連邦通信委員会) 規則第 15 章に定める試験の結果、クラス B コンピュータ機器の基準に適合しております。しかしながら、これにより障害が発生しないことを保証するものではありません。本製品が受信障害の原因となっているかどうかは、本製品の電源を切り替えることによって確認することができます 本製品が原因で障害が発生している場合には、以下のような方法で取り除く努力をしてください: テレビやラジオのアンテナの向きを変えてみる; コントローラとラジオやテレビの位置関係を変えてみる; ラジオやテレビの電源回路とは別のコンセントからコントローラの電源をとる。

状況に応じて、ラジオ・テレビの専門業者にご相談ください。なお、受信障害対策のために、FCC から以下のようなパンフレットが出版されています: How to Identify and Resolve Radio-TV Interference Problems ご希望の方は以下にご請求ください U.S. Government Printing Office, Washington, DC 20402. Stock No. 004-000-00345-4.

FCC ID: W7OMRF24J40MDME-Base,
OA3MRF24J40MA-Hand Held

IC: 7693A-24J40MDME-Base, 7693A-24J40MA-Hand Held

本製品の使用については以下の条件がつけられております 本製品は基本的に危険な電磁傷害を引き起こしません また本製品の性能を阻害するような電磁障害の発生する場所であっても、本製品の使用者は本製品の使用に際してそれらの障害を排除する権利を持ちません。

日本の電磁波規制適合証明書

ハンドヘルド:  R 204-520022

RF2CAN:  R 204-520297


メキシコ国における電磁障害規制適合証明書


ハンドヘルド IFTEL : RCPMIMR15-2209

RF2CAN: IFTEL : RCPMIMR15-0142

韓国における電磁障害規制適合証明書

デカルは別キットにて供給

ハンドヘルド  MSIP-CRM-TZQ-SMHH
해당 무선설비는 전파혼신 가능성이 있으므로 인명안전과 관련된 서비스는 할 수 없음

RF2CAN:  MSIP-CRM-TZQ-MRF-E
MSIP-CRM-TZQ-RF2CAN
해당 무선설비는 전파혼신 가능성이 있으므로 인명안전과 관련된 서비스는 할 수 없음

シンガポール国における電磁障害規制適合証明書

ハンドヘルド TWM240007_IDA_N4021-15

RF2CAN: TWM-240005_IDA_N4024-15

モロッコ国における電磁障害規制適合証明書

AGREE PAR L'ANRT MAROC

Numero d'agrement: MR 14092 ANRT 2017

Delivre d'agrement: 29/05/2017

▲ 警告

カリフォルニア州 第65号決議による警告

カリフォルニア州では、この製品に使用されているエンジンの排気には発癌性や先天性異常などの原因となる物質が含まれているとされています。

バッテリーやバッテリー関連製品には鉛が含まれており、カリフォルニア州では発ガン性や先天性異常を引き起こす物質とされています。取り扱い後は手をよく洗ってください。

米国カリフォルニア州では、この製品を使用した場合、ガンや先天性異常などを誘発する物質に触れる可能性があるとしてされています。

はじめに

この清掃用ブローは、乗用型の装置で牽引使用する専門業務用の製品であり、そのような業務に従事するプロのオペレータが運転操作することを前提として製造されています。この製品は、集約的で高度な管理を受けている公園、ゴルフ場、スポーツフィールドその他の芝生において、風でごみを吹き飛ばす方法によって清掃を行うことを主たる目的として製造されています。この機械は本来の目的から外れた使用をすると運転者本人や周囲の人間に危険な場合があります。

この説明書を読んで製品の運転方法や整備方法を十分に理解し、他人に迷惑の掛からないまた適切な方法でご使用ください。この製品を適切かつ安全に使用するのをお客様の責任です。

製品の安全や取り扱い講習、アクセサリなどに関する情報、代理店についての情報の入手、お買い上げ製品の登録などをネットで行っていただくことができます。
www.Toro.com

整備について、また純正部品についてなど、分からないことはお気軽に弊社代理店またはカスタマーサービスにおたずねください。お問い合わせの際には、必ず製品のモデル番号とシリアル番号をお知らせください。図 1 にモデル番号とシリアル番号を刻印した銘板の取り付け位置を示します。いまのうちに番号をメモしておきましょう。

重要シリアル番号についている QR コード無い場合もありますをモバイル機器でスキャンすると、製品保証、パーツその他の製品情報にアクセスできます。

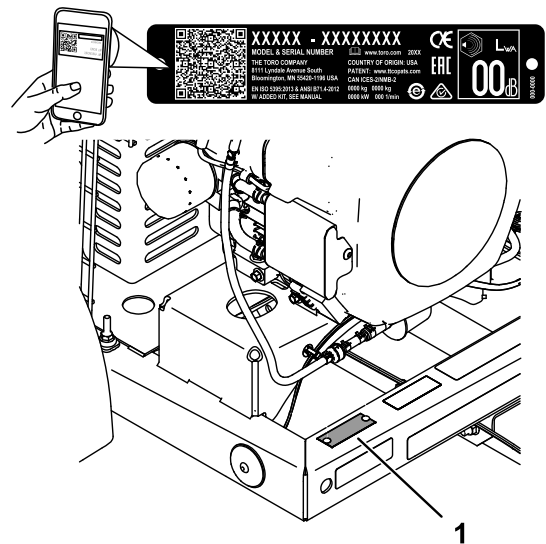


図 1

1. モデル番号とシリアル番号の表示場所

g341649

モデル番号 _____
シリアル番号 _____

この説明書では、危険についての注意を促すための警告記号 **図 2** を使用しております。これらは死亡事故を含む重大な人身事故を防止するための注意ですから、必ずお守りください。



図 2
危険警告記号

g000502

この他に2つの言葉で注意を促しています。**重要**「重要」は製品の構造などについての注意点を、**注**はその他の注意点を表しています。

目次

安全について	5
安全上の全般的な注意	5
安全ラベルと指示ラベル	5
組み立て	7
1 バッテリーを接続する	7
2 プロアにヒッチを接続する	8
3 プロアを牽引車両に取り付ける	8
4 ハンドヘルドリモートに電池を入れる	9
製品の概要	10
各部の名称と操作	10
ハンドヘルド	10
仕様	12
無線仕様	12
アタッチメントとアクセサリ	12
運転の前に	12
運転前の安全確認	12
燃料についての仕様	13
スタビライザー/コンディショナー	13
燃料を補給する	13
毎日の整備作業を実施する	13
運転中に	13
運転中の安全確認	13
故障診断ランプ	14
エンジンの始動手順	15
エンジンの停止手順	16
リモコンを使用する場合	16
エンジンを動作させる	16
プロアのノズルの方向調整	18
作業現場からの移動	18
吹き出し口表示ゲージ	18
オプションのライトの操作方法	19

作業のコツ	19
運転終了後に	19
運転終了後の安全確認	19
リモコンについてのご注意	20
搬送する場合	20
保守	21
保守作業時の安全確保	21
推奨される定期整備作業	22
始業点検表	23
整備前に行う作業	24
マシンの準備	24
溶接修理を行う場合の準備	24
エンジンの整備	24
エンジンの安全事項	24
エアクリーナの整備	24
エンジンオイルの仕様	25
エンジンオイルの量を点検する	26
エンジンオイルの交換	26
オイルフィルタの交換	27
点火プラグの整備	28
エンジンのスクリーンとオイルクーラの清掃	28
燃料系統の整備	29
カーボンキャニスタの整備	29
燃料フィルタの交換	29
燃料タンクの整備	30
電気系統の整備	30
電気系統に関する安全確保	30
ヒューズ	30
走行系統の整備	31
タイヤ空気圧を点検する	31
ホイールナットのトルク締めを行う	31
タイヤの点検	31
ベルトの整備	32
吹きだし口制御ベルトの張りの調整	32
プロアの保守	33
吹き出し口のクランプの点検	33
吹き出し口のガイドの清掃	33
ハンドヘルドリモートの保守	34
ハンドヘルドリモートと無線コントロールモジュール	34
バッテリーの交換	35
故障探究用故障コードの確認	37
故障コードが表示された場合	37
故障診断モードでコードを見るには	38
故障コードのリセット	38
故障診断モードを終了するには	38
洗浄	39
車体を清掃する	39
ごみの処分	39
保管	40
格納保管時の安全	40
マシンの保管	40

安全について

この機械は、規格およびANSI B71.4-2017 規格に適合しています。

安全上の全般的な注意

この製品はものを吹き飛ばす能力があります。重大な人身事故を防ぐため、すべての注意事項を厳守してください。

- 本機をご使用になる前に必ずこのマニュアルと、トラクションユニットのマニュアルの両方をお読みになり内容をよく理解してくださいこの製品を使用する人すべてがこの製品とトラクションユニットについて良く知り、警告の内容を理解するようにしてください。
- この機械を運転する時は常に十分な注意を払ってください。運転中は運転操作に集中してください注意散漫は事故の大きな原因となります。

- 機械の可動部の近くには絶対に手足を近づけないでください。
- ガードなどの安全保護機器が正しく取り付けられていない時は、運転しないでください。
- 作業場所に、子供や無用の大人、ペットなどを近づけないでください。子供に運転させないでください。
- マシンを停止させたら、キー付きの機種ではキーを抜き取り、各部の動作が完全に停止したのを確認してから運転位置を離れるようにしてください。調整、整備、清掃、格納などは、車両が十分に冷えてから行ってください。

間違った使い方や整備不良は負傷などの人身事故につながります。事故を防止するため、以下に示す安全上の注意や安全注意標識 ▲ のついている遵守事項は必ずお守りください「注意」、「警告」、および「危険」の記号は、人身の安全に関わる注意事項を示しています。これらの注意を怠ると死亡事故などの重大な人身事故が発生する恐れがあります。

安全ラベルと指示ラベル



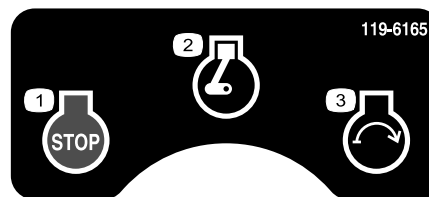
以下のラベルや指示は危険な個所の見やすい部分に貼付してあります。破損したりはがれたりした場合は新しいラベルを貼付してください。



115-5106

decal115-5106

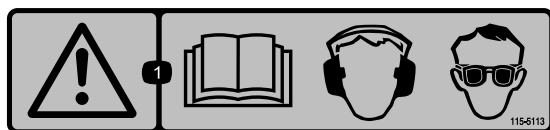
1. 警告 オペレーターズマニュアルを読むこと。
2. 物が飛び出す危険人を近づけないこと。
3. 手の切断の危険可動部に近づかないこと。



119-6165

decal119-6165

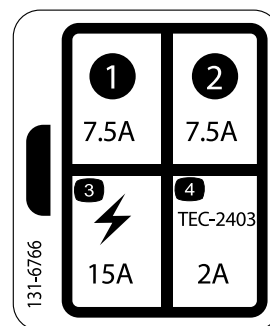
1. エンジン - 停止
2. エンジン - 作動
3. エンジン始動



115-5113

decal115-5113

1. 警告 オペレーターズマニュアルを読むこと。聴覚および眼の保護具を着用すること。



131-6766

decal131-6766

1. 7.5 A
2. 7.5 A
3. 電気アクセサリ (15 A)
4. TEC-2403 (2 A)

WARNING: Cancer and Reproductive Harm - www.P65Warnings.ca.gov.
For more information, please visit www.ticoCAProp65.com

CALIFORNIA SPARK ARRESTER WARNING

Operation of this equipment may create sparks that can start fires around dry vegetation. A spark arrester may be required. The operator should contact local fire agencies for laws or regulations relating to fire prevention requirements.

decal133-8062

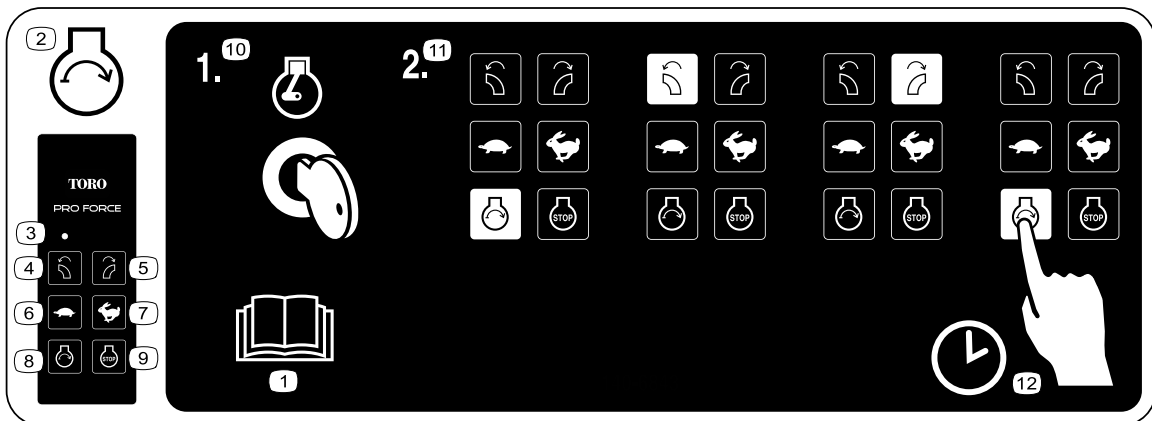
133-8062



decal140-6767

140-6767

1. 警告 オペレーターズマニュアルを読むこと。
2. 警告 運転する前に全員が必ず講習を受けること。
3. 警告 牽引車両に接続されていない時にはエンジンを始動させないこと エンジンを始動する時には必ず本機を牽引できる車両に接続すること。
4. 物が飛び出す危険人を近づけないこと。
5. 警告 可動部に近づかないこと 全部のガード類を正しく取り付けて運転すること。
6. 警告 整備作業前にはエンジンを停止させ、キーを抜き取り、オペレーターズマニュアルを読むこと。



decal140-6843

140-6843

1. オペレーターズマニュアルを読むこと。
2. エンジン 始動
3. LED ライト
4. ノズル左回転
5. ノズル右回転
6. 低速
7. 高速
8. エンジン 始動
9. エンジン 停止
10. エンジン — 作動
11. エンジン始動手順ハンドヘルドリモートの始動ボタンを押すノズル左回転ボタンを押すノズル右回転ボタンを押すエンジン始動ボタンを押す。
12. ボタン操作から次のボタン操作は、3秒以内に行わなければいけません。

組み立て

付属部品

すべての部品がそろっているか、下の表で確認してください。

手順	内容	数量	用途
1	Grafo 112X グリスP/N 505-47	—	バッテリーを接続する。
2	ブローアセンブリ ヒッチ ボルト $\frac{3}{8}$ " x 3" フランジナット $\frac{3}{8}$ " ヒッチクレビス ボルト $\frac{5}{8}$ " x 4 $\frac{1}{2}$ " ロックナット $\frac{5}{8}$ "	1 1 2 2 1 2 2	ブローアにヒッチを接続します。
3	ヒッチピン クレビス	1 1	ブローアを牽引車両に取り付けます。
4	ハンドヘルドリモート 単四電池	1 4	ハンドヘルドリモートを組み立てます。

その他の付属品

内容	数量	用途
オペレーターズマニュアル	1	運転前によく読むこと。
エンジンマニュアル	1	エンジンの操作および保守のためにお使いください。
リモコン	1	ブローアをリモート操作するのに使用します。
規格適合認定書	1	CE 規格に適合させる場合。

注 前後左右は運転位置からみた方向です。

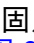
1

バッテリーを接続する

この作業に必要なパーツ

—	Grafo 112X グリスP/N 505-47
---	--------------------------

手順

1. バッテリーカバーをバッテリーボックスに固定しているヘアピン2本を外してカバーを外す  3。

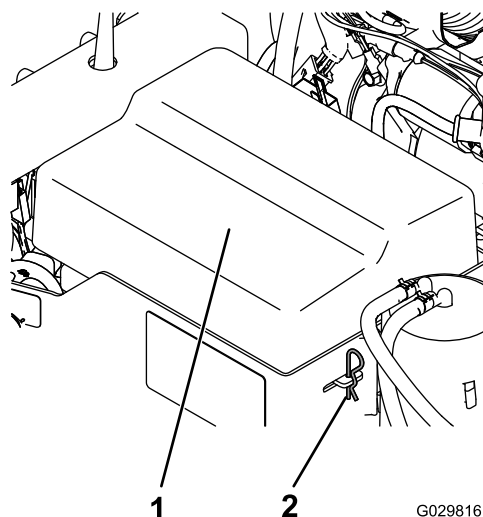


図 3

1. バッテリーカバー
2. バッテリークリップ

2. プラス赤ケーブルをバッテリーのプラス端子に接続し、Tボルトとナットを締め付ける。
3. マイナス黒ケーブルをバッテリーのマイナス端子に接続し、Tボルトとナットを締め付ける。
4. 両方の端子部にワセリンGrafo 112X: P/N 505-47を薄く塗る。
5. バッテリーのプラス端子に絶縁カバーを取り付ける。
6. バッテリーカバーをバッテリーボックスに取り付け、ストラップでカバーを固定する [図 3](#)。

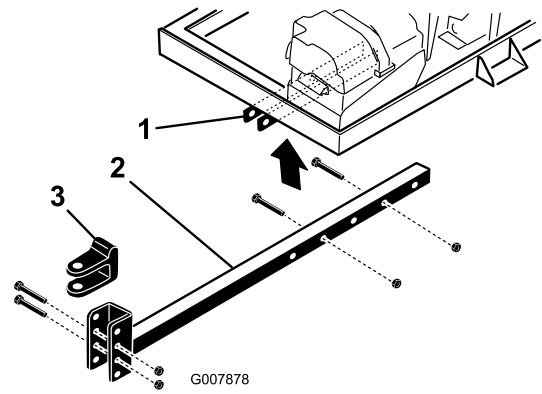


図 4

1. フレームブラケット
2. ヒッチチューブ
3. ヒッチクレビス

4. ボルト $\frac{3}{8}$ " x 3" 2本とフランジナット $\frac{3}{8}$ "を使用して、ヒッチチューブをフレームブラケット [図 4](#) に固定する。
5. ボルトとフランジナットを 40 N·m 4.2 kg·m = 30 ft·lb にトルク締めする。

3

ブローアを牽引車両に取り付ける

この作業に必要なパーツ

1	ヒッチピン
1	クレビス

手順

1. 牽引車両を後退させてブローアの正面に停車させる。
2. ヒッチチューブを床面に平行にしてジャッキスタンドで支える。
3. ヒッチクレビス [図 5](#) をヒッチチューブに固定しているボルト 2 本とロックナット 2 個を外す。

2

ブローアにヒッチを接続する

この作業に必要なパーツ

1	ブローアアセンブリ
1	ヒッチ
2	ボルト $\frac{3}{8}$ " x 3"
2	フランジナット $\frac{3}{8}$ "
1	ヒッチクレビス
2	ボルト $\frac{5}{8}$ " x 4 $\frac{1}{2}$ "
2	ロックナット $\frac{5}{8}$ "

手順

1. 平らな場所に駐車し、タイヤに輪止めを掛ける。
2. マシン前部をジャッキで持ち上げてスタンドで支える。
3. フレームブラケットにヒッチチューブに差し込む [図 4](#)。

注 ヒッチチューブを180°回転させるとヒッチの高さを変えることができます。

重要 ヒッチチューブが適切な長さで取り付けるブローアを牽引した状態で旋回しても車両と接触しないことを確認する。

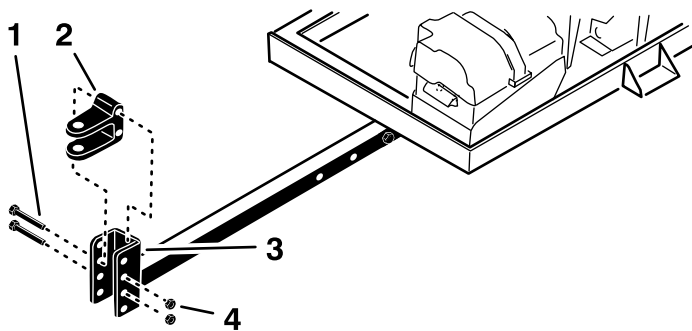


図 5

g341668

- | | |
|------------|------------|
| 1. ボルト | 3. ヒッチチューブ |
| 2. ヒッチクレビス | 4. ロックナット |

4. ヒッチが牽引車両のヒッチと同じ高さになるようにクレビスの高さを調整する。

重要フロアのフレームが地表面に対して平行になっていることを確認する。

5. ボルト2本とロックナット2個でヒッチクレビスをヒッチチューブに取り付ける図 5。
6. ボルトとロックナットを 203 N・m 21 kg.m = 150 ft-lb にトルク締めする。
7. ヒッチピンとリンチピンを使って、フロアのヒッチクレビスを牽引車両のヒッチに接続する図 6。

重要 旋回時にフロアと車両とが接触する場合には、一番遠い穴を使ってヒッチチューブを長くしてフレームブラケットに取り付けなおす2フロアにヒッチを接続する (ページ 8)を参照。

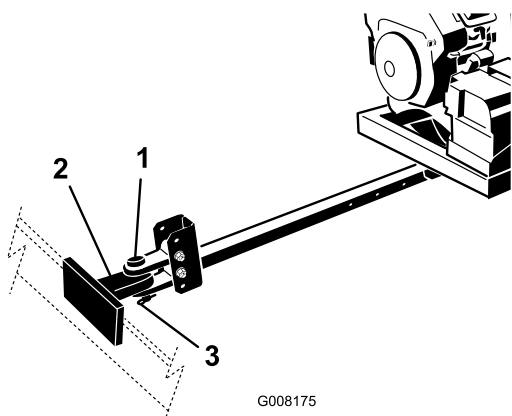


図 6

G008175

g008175

- | | |
|-------------|----------|
| 1. ヒッチピン | 3. リンチピン |
| 2. 牽引車両のヒッチ | |

4

ハンドヘルドリモートに電池を入れる

この作業に必要なパーツ

1	ハンドヘルドリモート
4	単四電池

手順

1. ハンドヘルドリモートのカバー片を止め付けているねじ6本を外して黒いカバーを取り外す図 7。

注 可能であれば、ゴム製シールとスチール製のガスケットを外さずにカバーを外してください。

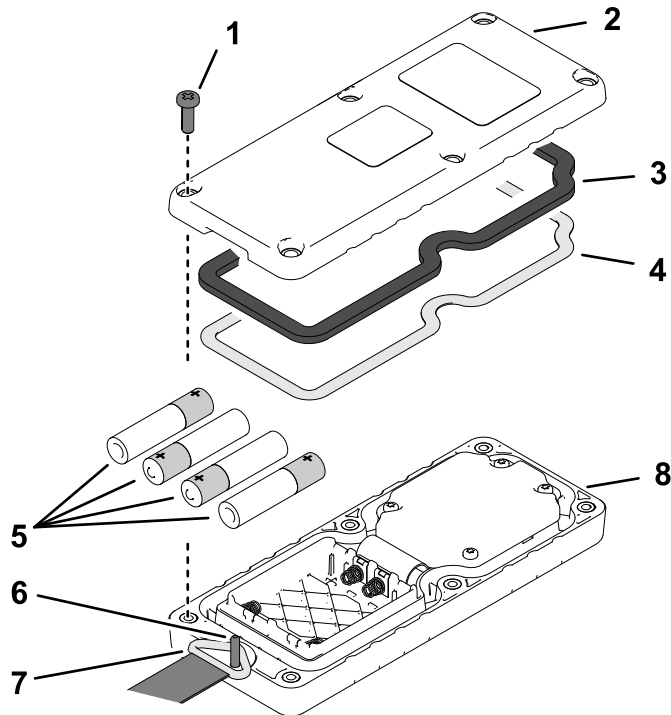


図 7

g341770

- | | |
|---------------|-------------|
| 1. ねじ | 5. 単四電池 |
| 2. バックカバー | 6. 下げひものピン |
| 3. シール | 7. 下げひものリング |
| 4. スチール製ガスケット | 8. 前カバー |

2. 電池の極性を図 8 のようにして、新しい電池を電池ケースにセットする。

注 電池ケースには正極を示すマーク図 8 が付いています。極性を間違えるとケースと電池との接触部が変形する恐れがあります。極性を間違えてもフロアが故障することはありませんが、ハンドヘルドリモートは動作しません。

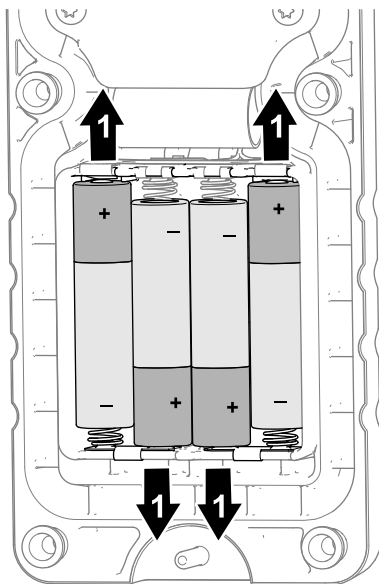
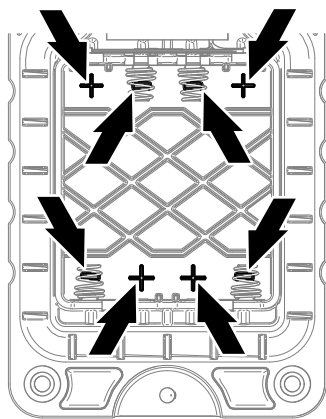


図 8

1. 電池の正極の向き

3. スチール製ガスケットとゴム製シール 図 7 が前側カバーの溝に適切に嵌っていることを確認する。
4. 下げひものピンにリングを掛ける 図 7。
5. ケースにふたを合体させ、ねじ6本で固定する 図 7。
6. 各ねじを 1.5-1.7 N·m 0.15-0.17 kg·m = 13-15 in·lb にトルク締めする。

製品の概要

各部の名称と操作

ハンドヘルド

LED ライト

ハンドヘルドリモートと無線コントロールモジュール間の通信状態を表示します 図 9。

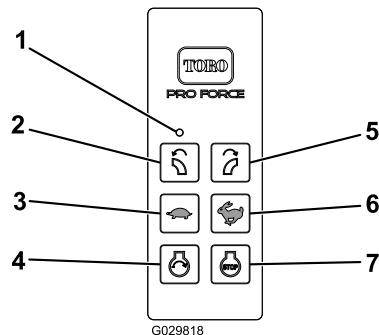


図 9

- | | |
|----------------|----------------|
| 1. LED ライト | 5. 吹き出し口右回転ボタン |
| 2. 吹き出し口左回転ボタン | 6. エンジン速度上昇ボタン |
| 3. エンジン速度降下ボタン | 7. エンジン停止ボタン |
| 4. エンジン始動ボタン | |

エンジン停止ボタン

エンジン停止ボタンを押すとエンジンが停止します 図 9。

エンジン始動ボタン

リモートコントロールで始動する準備を整えた後に、エンジン始動ボタンを押してエンジンを始動させます 図 9。始動手順については [エンジンを動作させる \(ページ 16\)](#) を参照してください。

吹きだし口方向制御ボタン

吹き出し口左回転ボタンや吹き出し口右回転ボタンを使って、吹き出し口の回転方向を制御します 図 9。

エンジン速度制御ボタン

- エンジン速度上昇ボタンウサギマークでエンジンの回転速度を上げることができます 図 9。
- エンジン速度降下ボタンカメマークでエンジンの回転速度を下げるできます。
- エンジン速度上昇ボタンとエンジン速度降下ボタンを同時に押すとエンジンはアイドル速度になります。

スロットルレバー

スロットルレバーはエンジンの回転速度を制御するものです 図 10。

g341771

g341769

G029818

g029818

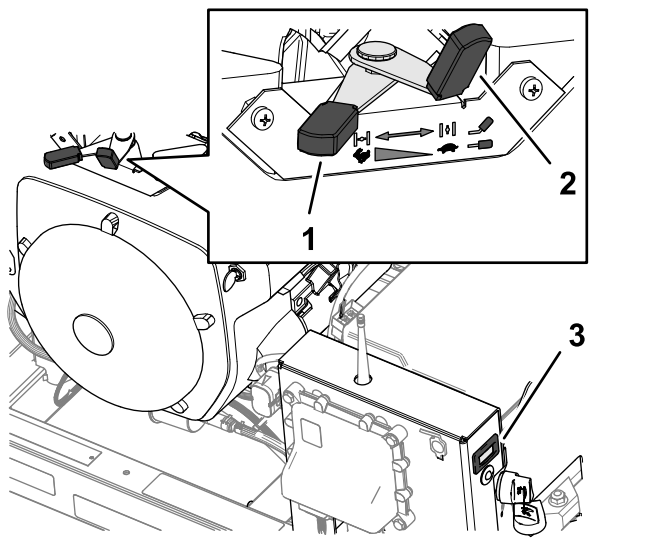


図 10

g341941

1. スロットルレバー 3. アワーメータ
2. チョークレバー

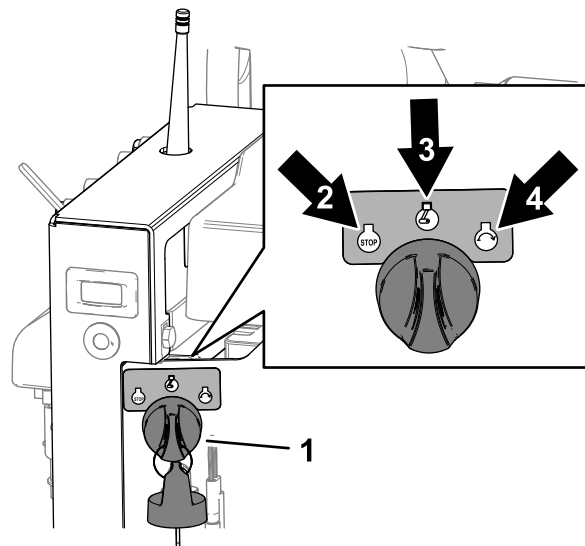


図 11

g341833

1. 始動キー 3. RUN/ACCESSORY 位置
2. STOP 位置 4. START 位置

チョークレバー

冷えているエンジンの始動を補助する装置です 図 10。

アワーメータ

アワーメータ 図 10 は本機の積算運転時間を表示します。

始動スイッチ

始動スイッチ 図 11 は、コンソールでエンジンを始動停止させるときのスイッチです。スイッチには 3 つの位置があります

- STOP 位置
- RUN/ACCESSORY 位置
- START 位置

注 ハンドヘルドリモートを使用する時には Run/Accessory 位置にしておきます。

故障診断ランプ

故障診断ランプ 図 12 はアワーメータの下にあります。

マシンの電子制御システムの状態およびハンドヘルドリモートとの通信状態を表示します。具体的には、以下のような内容を示します

- マシンの電子制御システムが正常に機能している。
- 無線コントロールモジュールとハンドヘルドリモートとの通信ができない。
- TEC コントロールが不具合を検知した。

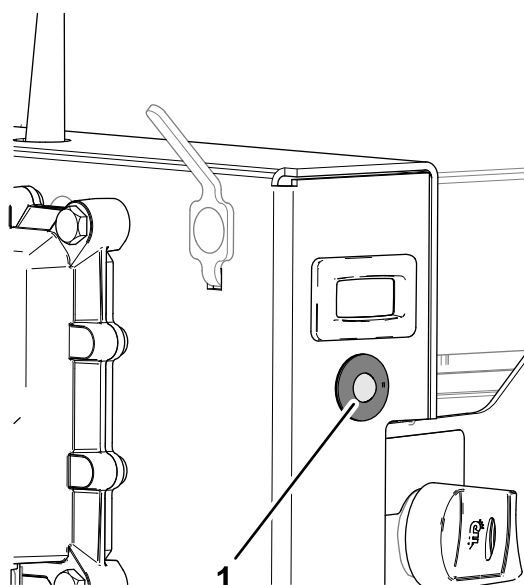


図 12

g342079

1. 故障診断ランプ

仕様

無線仕様

周波数	2.4 GHz
最大出力	19.59dBm

アタッチメントとアクセサリ

トロが認定した各種のアタッチメントやアクセサリがそろっており、機体の機能をさらに広げることができます。詳細は弊社の正規サービスディーラ、または代理店へお問い合わせください。弊社のウェブサイト www.Toro.com でもすべての認定アタッチメントとアクセサリをご覧になることができます。

いつも最高の性能と安全性を維持するために、必ずToroの純正部品をご使用ください。他社の部品やアクセサリを御使用になると危険な場合があります、製品保証を受けられなくなる場合がありますのでおやめください。

運転操作

注 前後左右は運転位置からみた方向です。

運転の前に

運転前の安全確認

安全上の全般的な注意

- 子供やトレーニングを受けていない大人には、絶対に運転や整備をさせないでください。地域によっては機械のオペレータに年齢制限を設けていることがありますのでご注意ください。オーナーは、オペレータ全員にトレーニングを受講させる責任があります。
- 各部の操作方法や本機の正しい使用方法、警告表示などに十分慣れ、安全に運転できるようになりましょう。
- マシンを停止させたら、キー付きの機種ではキーを抜き取り、各部の動作が完全に停止したのを確認してから運転位置を離れるようにしてください。調整、整備、洗浄、格納などは、機体が十分に冷えてから行う。エンジンの緊急停止方法に慣れておきましょう。
- ガードなどの安全装置やステッカー類は必ず所定の場所に取り付けて使用してください。機能しない安全装置はすべて交換、読めないステッカーはすべて貼り替えてください。これらが正しく機能しない時には機械を使用しないでください。
- 使用するトラクションユニットの能力をトラクションユニットのメーカーや販売店などに確認してください。この重量のエアレータを確実に搭載操作できる能力があることが必要です。
- いかなる方法であれ、この機械を改造しないでください。

燃料についての安全事項

- 燃料の取り扱いに際しては安全に特にご注意ください。燃料は引火性が高く、気化すると爆発する可能性があります。
- 燃料取り扱い前に、引火の原因になり得るタバコ、パイプなど、すべての火気を始末してください。
- 燃料の保管は必ず認可された容器で行ってください。
- エンジン回転中などエンジンが高温の時には、燃料タンクのふたを開けたり給油したりしないでください。
- 締め切った場所では燃料の補給や抜き取りをしないでください。
- ガス湯沸かし器のパイロット火やストーブなど裸火や火花を発生するものがある近くでは、機械や燃料容器を保管格納しないでください。
- 燃料がこぼれたら、エンジンを始動せずにマシンを別の場所に動かし、気化した燃料ガスが十分

に拡散するまで引火の原因となるものを近づけないでください。

燃料についての仕様

重要これらの燃料を使用した場合には性能が十分に発揮されず、エンジンに損傷が発生する恐れがあり、仮にそのようなトラブルが発生しても製品保証の対象とはなりません。

タイプ	
最低オクタン価	87米国内、91米国外リサーチ法オクタン価
エタノール*含有率	体積比で10%未満であること
メタノール含有率	なし
MTBE*メチルターシャリーブチルエーテル含有率	体積比で15%未満であること
オイル	燃料にオイルを混合しないこと

*エタノールとMTBEとは別々の物質です。

- きれいで新しい購入後30日以内燃料を使ってください。
- 燃料タンクや保管容器で燃料を冬越しさせないでください。冬越しさせる場合には必ずスタビライザ品質安定剤を添加してください。

スタビライザー/コンディショナー

添加剤としてスタビライザー/コンディショナーを使用してください。この添加剤には以下のような働きがあります

- スタビライザーメーカーの指示通りに使用することによって燃料の鮮度を一定期間保持することができる。以上の保管を行う場合は燃料タンクを空にしておくほうが望ましい。
- 運転中のエンジンのクリーニングを行う。
- ゴム状やニス状の物質の発生を抑え、エンジンの始動をスムーズにする。

重要エタノール、メタノールを含んだ添加剤は絶対に使用しないでください。

スタビライザー/コンディショナーは新しい燃料に使用し、メーカーの指示に従った量を添加してください。

注 燃料スタビライザー/コンディショナーは燃料が新しいうちに添加するのが一番効果的です。燃料系にワニス状の付着物が発生するのを防ぐため、燃料スタビライザーは必ず使用してください。

燃料を補給する

燃料タンク容量18.9リットル

重要スタビライザー/コンディショナー以外の燃料添加物はご使用にならないでください。スタビライザー/コンディショナー(ページ13)を参照。

1. エンジンを停止する。
2. 燃料タンクのキャップの周囲をきれいに拭いてからキャップを取る [図13](#)。

注 燃料タンクのキャップについているゲージで燃料残量を確認する。

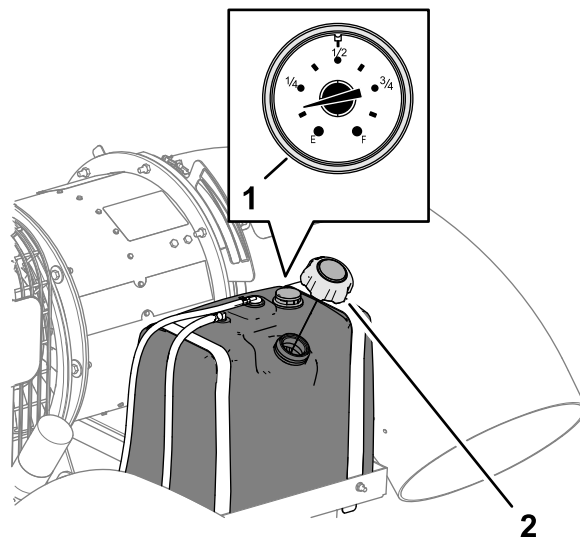


図13

g341695

1. 燃料計
2. 燃料タンクのキャップ

3. 給油は燃料タンクの首の根元から6-13mm程度下までとする。

注 これは、温度が上昇して燃料は膨張したときにあふれないように空間を確保するためである。燃料タンク一杯に入れないこと。

4. 燃料タンクのキャップをしっかりとめる [図13](#)。
5. こぼれた燃料はふき取ってください。

毎日の整備作業を実施する

毎日の運転前に、[保守\(ページ21\)](#)に記載されている「使用ごと/毎日の点検整備」を行ってください。

運転中に

運転中の安全確認

安全上の全般的な注意


- オーナーやオペレータは自分自身や他の安全に責任があり、オペレータやユーザーの注意によって物損事故や人身事故を防止することができます。

- 作業にふさわしい服装をし、安全めがね、長ズボン、頑丈で滑りにくい安全な靴、および聴覚保護具を着用してください。長い髪は束ねてください。ゆるい装飾品やだぶついた服は身に着けないでください。
- 疲れている時、病気の時、アルコールや薬物を摂取した時は運転しないでください。
- この機械を運転する時は常に十分な注意を払ってください。運転中は運転操作に集中してください注意散漫は事故の大きな原因となります。
- 排出口から吹き出す風は非常に強く、まともに吹かれるとケガをする危険があります。清掃作業中は、吹き出し口に人を近づけないでください。
- 人を近づけないでください人が近づいてきたらエンジンを停止させてください。吹き出し口を人に向けないでください。
- かならず牽引車両に接続した状態で運転してください。
- 締め切った場所でエンジンをかけたり、風の逃げ道のない場所へ吹き出し口を向けたりしないでください。エンジンの排気ガスには無臭致死性の一酸化炭素が含まれています。
- 人を乗せないでください。また、作業中は周囲から人やペットを十分に遠ざけてください。
- 運転は、穴や障害物を確認できる十分な照明のもとで行ってください。
- バックするときには、足元と後方の安全に十分な注意を払ってください。
- 見通しの悪い曲がり角や、茂み、立ち木などの障害物の近くでは安全に十分注意してください。
- 排気ガスが充満するような締め切った場所では絶対にエンジンを運転しないでください。
- エンジンを掛けたままで絶対に機体から離れないでください。
- 運転席を離れる前に
 - 平らな場所に駐車する。
 - 牽引車両の駐車ブレーキを掛ける。
 - エンジンを止め、キーのある機種ではキーを抜き取る。
 - 全ての動きが停止するのを待つ。
- このマシンを公道で搬送する場合には、各地域の法令などに従い、また、ヘッドライト、方向指示器、低速走行車両表示など、定められたアクセサリを必ず装備してください。
- 万一、機体に異常な振動を感じたら、直ちに運転を中止し、エンジンを止めてキーを抜き、本機の全ての動作が停止するのを待ち、それから点検にかかってください。破損部は必ず修理・交換してから運転するようにしてください
- ラフ、凹凸のある場所、縁石の近く、穴の近くなど路面が一定でない場所では必ず減速してください。
- 機体の転倒を防ぐために、危険な運転操作を避け、旋回は注意深く行ってください。

斜面での安全確保

- 斜面はスリップや転倒などを起こしやすく、これらは重大な人身事故につながります。斜面での安全運転はオペレータの責任です。どんな斜面であっても、通常以上に十分な注意が必要です。
- トラクションユニットがどの程度の法面まで走行可能なのかを必ず確認しましょう。
- 斜面については、実地の測定を含めてオペレータ自身が調査を行い、安全に作業ができるかどうかを判断してください。この調査においては、常識を十分に働かせてください。
- 以下に挙げる、斜面で運転する場合の安全上の注意を必ず読んで内容をしっかり理解してください。実際に運転する前に、現場の状態をよく観察し、その日その場所でこのマシンで安全に作業ができるかどうかを判断してください。同じ斜面上であっても、地表面の条件が変われば運転条件が変わります。
 - 斜面での発進・停止・旋回は避けてください。急に方向を変えたり急な加速やブレーキ操作をしないでください。旋回は速度を落としてゆっくりと行ってください。
 - 走行、ステアリング、安定性などに疑問がある場合には運転しないでください。
 - 隠れた穴、わだち、盛り上がり、石などの見えない障害は、取り除く、目印を付けるなどして警戒してください。深い芝生に隠れて障害物が見えないことがあります。不整地では機体が転倒する可能性があります。
 - ぬれ芝、急斜面など滑りやすい場所で運転すると滑って制御できなくなる危険があります。
 - 段差、溝、盛り土、水などの近では安全に十二分の注意を払ってください。万一車輪が段差や溝に落ちたり、地面が崩れたりすると、機体が瞬時に転倒し、非常に危険です。必ず安全距離を確保してください。

故障診断ランプ

故障診断ランプ 14は、マシンの電子制御システムの状態およびハンドヘルドリモートとの通信状態を表示します。

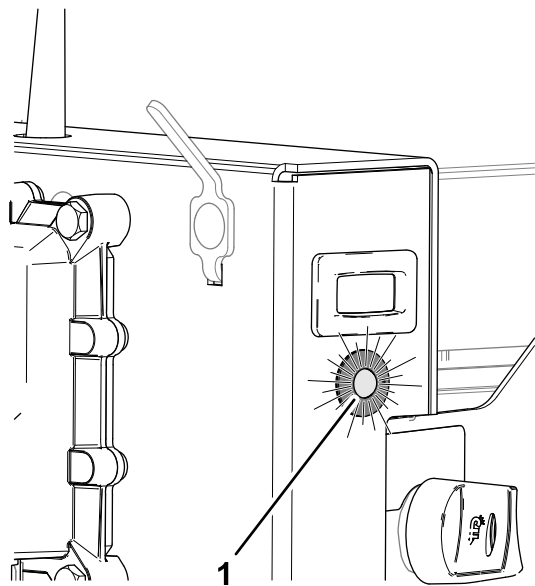


図 14

g342080

1. 故障診断ランプ

システム起動時のフラッシュコード

マシンの電子システムが正常に起動するとシステム起動時のフラッシュコードが表示されます。

システム起動時のフラッシュコードは、イグニッションキーを RUN 位置にした時に表示され、故障診断ランプが以下のようなパターンで点滅します

- ランプが 5 秒間点灯する。
- ランプが 5 秒間消灯する。
- ハンドヘルドリモートのボタンを押すまで、ランプが 1 秒間に 3 回点滅する。

通信途絶フラッシュコード

無線コントロールモジュールとハンドヘルドリモートとの通信ができない場合に表示されます。

通信途絶フラッシュコードは、イグニッションキーを RUN 位置にした時に表示され、故障診断ランプが高速で点滅します。

通信途絶の場合に考えられる原因

- イグニッションキーが RUN 位置にまわされてから 10 秒以内に無線コントロールモジュールがハンドヘルドリモートからの信号を受信できなかった。
- ハンドヘルドリモートが無線コントロールモジュールから離れすぎている。
- ハンドヘルドリモートの電池が弱っている。
- 無線コントロールモジュールとハンドヘルドリモートとの連携が確立されていない。

アクティブな不具合発生フラッシュコード

TEC コントローラがアクティブな不具合を検出した場合に表示されます。

アクティブな不具合発生フラッシュコードは、イグニッションキーを RUN 位置にした時に表示され、故障診断ランプが以下のようなパターンで点滅します


- ランプが 5 秒間点灯する。
- ランプが高速で点滅する間隔を開ける場合も開けない場合もあり。

エンジンの始動手順 制御コンソールで行う場合

▲ 注意

エンジンを始動すると直ちにブローが作動を開始します作動と同時にごみ、砂、ほこりが吹き飛ばされるので注意が必要です。

- 作業場所から人を十分に遠ざけてください。
- 作業場所に人が入ってきたら機械を停止させてください。

1. ブローを始動する前に、必ず牽引車両に確実に接続されていることを確認してください。
2. エンジンが冷えている場合は、チョークレバー  15 を ON 位置にセットする。

注 エンジンが温まっている時はチョーク操作は不要です。エンジンが始動した後は、チョークを OFF 位置に戻す。

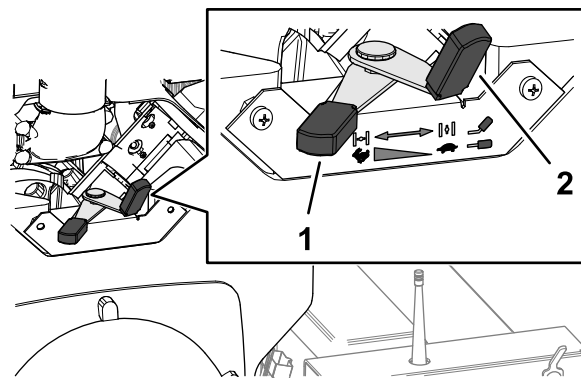
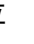


図 15

g341942

1. チョークレバー
2. スロットルレバー

3. スロットルレバー  15 を低速と高速の中間位置にセットする。
4. キーを START 位置に回す。

重要 キーを 10 秒以上連続で START 位置に保持しないでください。エンジンが始動しない場合は、スタータが冷えるまで 10 秒間待ってから再

度始動を試みてください。スタータが冷えないうちに始動を試みるとスタータが損傷する可能性があります。

5. エンジンが始動したら、キーから手を離す。
6. チョークレバーを ON にしていた場合は、エンジンが始動して温まるにつれてチョークレバーを OFF 側に移動する。

- 無線コントロールモジュールを覚醒させるには、キースイッチを一旦 OFF にしたあとで、もう一度 RUN 位置に回してください。
- タイムアウトにならないようにするには、2.5 時間以内にハンドヘルドリモートで何らかの操作吹き出し口を少し動かす、エンジン速度を変えるなどしてください。

エンジンの停止手順 制御コンソールで行う場合

1. スロットルを 3/4 位置にする。
2. スイッチを STOP 位置に回す。

リモコンを使用する場合

ハンドヘルドリモート上のどのボタンでも、押せばリモコンが起動します。ハンドヘルドリモートは、操作されないままで 3 秒間が経過すると、電池節約のために自動的に OFF になります。ハンドヘルドリモートが休眠状態に入ると、コントロール LED の動作は停止します [図 16](#)。しかし、どのボタンでも押されれば、リモコンは覚醒状態に戻ります。

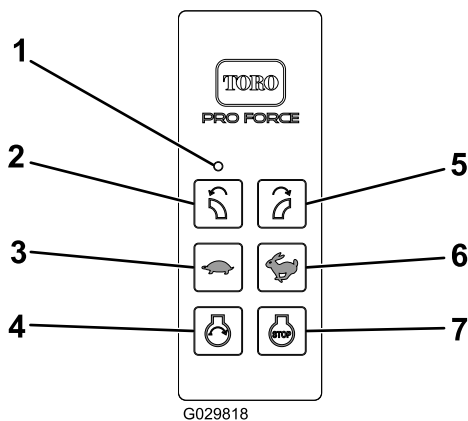


図 16

- | | |
|----------------|----------------|
| 1. LED ライト | 5. 吹き出し口右回転ボタン |
| 2. 吹き出し口左回転ボタン | 6. エンジン速度上昇ボタン |
| 3. エンジン速度降下ボタン | 7. エンジン停止ボタン |
| 4. エンジン始動ボタン | |

ハンドヘルドリモートによる操作が何も行われない状態となって 2.5 時間が経過すると、無線コントロールモジュールと TEC コントローラは、節電モードに入ります。節電モードは、無線コントロールモジュールの電力消費を抑制するモードです。このモードでは無線コントロールモジュールはハンドヘルドリモートとの通信を行わず、出力操作も行わず、通常の動作を行いません。

- タイムアウトモードになると、エンジンは作動せず作動していたエンジンは停止し、ハンドヘルドリモートによる操作はできなくなります。

エンジンを動作させる ハンドヘルドリモートの使用方法

警告

回転部に巻き込まれると重大な人身事故となります。

- 事故防止のため、可動部に手足や衣服などを近づけないよう十分に注意してください。
- カバーやシュラウドやガードは必ず取り付けで使用してください。

1. マシンの準備を行う [マシンの準備を行う \(ページ 16\)](#)を参照。
2. エンジン始動許可手順を実行する [始動許可手順を実行する \(ページ 17\)](#)を参照。
3. ハンドヘルドリモートでエンジンを始動する [エンジンの始動手順 \(ページ 17\)](#)を参照。

マシンの準備を行う

1. ブロアのエンジンを始動する前に、必ず、ブロアが牽引車両に確実に接続されていることを確認してください。
2. エンジンが冷えている場合には、チョークレバー [図 17](#)を ON 位置にセットする。

注 エンジンが温まっている時はチョーク操作は不要です。エンジンが始動した後は、チョークを OFF 位置に戻す。

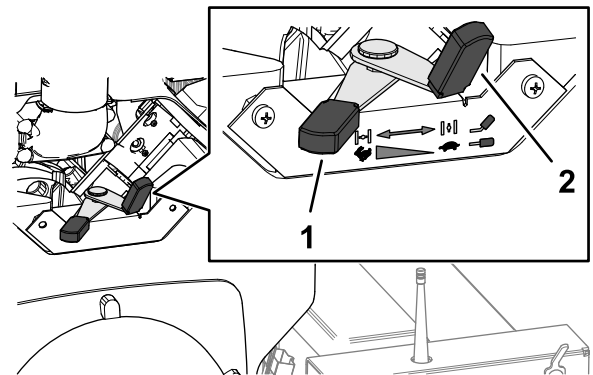


図 17

1. チョークレバー
2. スロットルレバー

3. 始動キーを RUN/ACCESSORY 位置に回す。

注 キーをRUN位置にしたまま時間が経ちすぎた場合には、キーを一旦 OFF 位置に戻してからエンジンの始動操作をやり直す。

4. エンジン始動許可手順を実行する **始動許可手順** を実行する (ページ 17) を参照。

始動許可手順を実行する

ハンドヘルドリモートでエンジンを始動する場合には、以下のエンジンの始動許可手順を実行することが必要となります。

1. ハンドヘルドリモートの START ボタン **図 18** を押す。

注 ボタン操作から次のボタン操作は、3秒以内に行わなければいけません。次のボタン操作が3秒以内に行われなかった場合には、その手順全体が無効となり、始動許可手順を最初からやり直す必要があります。

注 また、間違えたボタンを押した場合にも、その始動許可手順が無効となります。

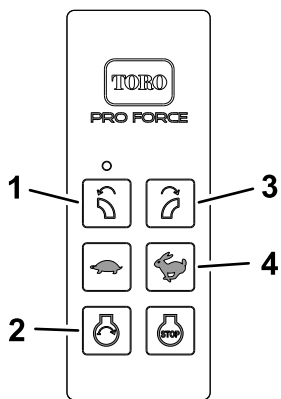


図 18

g343718

1. 吹き出し口左回転ボタン
2. エンジン始動ボタン
3. 吹き出し口右回転ボタン
4. エンジン速度上昇ボタン

2. 吹き出し口左回転ボタンを押す。
3. 吹き出し口右回転ボタンを押す。

注 次に エンジン始動ボタンを押すこの動作は吹き出し口右回転ボタンを押してから 10 秒以内に行うことが必要 **エンジンの始動手順** (ページ 17) を参照。

エンジンの始動手順

▲ 注意

エンジンを始動すると直ちにブローが作動を開始します作動と同時にごみ、砂、ほこりが吹き飛ばされるので注意が必要です。

- 作業場所から人を十分に遠ざけてください。
- 作業場所に人が入ってきたら機械を停止させてください。

1. ハンドヘルドリモートのエンジン始動ボタン **図 19** を長押しエンジンが始動するまで。

重要 エンジン始動ボタンはスタータモータは 1 度に 10 秒間以上長押ししないでください。エンジンが始動しない場合は、スタータが冷えるまで 10 秒間待ってから再度始動を試みてください。スタータが冷えないうちに始動を試みるとスタータが損傷する可能性があります。

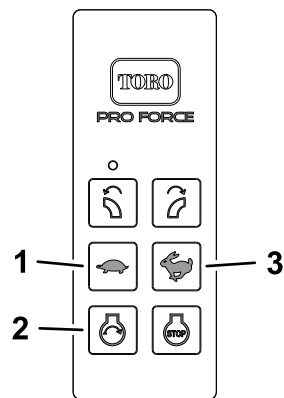


図 19

g343720

1. エンジン速度降下ボタン
2. エンジン始動ボタン
3. エンジン速度上昇ボタン

2. チョークレバーを ON にしていた場合は、エンジンが始動して温まるにつれてチョークレバーを OFF 側に移動する。

注 それでエンジンの回転が悪くなるようであれば、チョークを ON の方に戻して数秒間待ち、その後にもう一度戻してスロットルでエンジン速度を調整する。必要に応じてこの操作を繰り返す。

3. ハンドヘルドリモートのエンジン速度上昇ボタンやエンジン速度降下 ボタンを使ってエンジンの回転速度を調整する **図 19**。

エンジン始動許可手順実行上の注意点

- エンジン始動ボタンを押すことで、操作可能時間が延びるわけではありません。


注 始動リレーコントロールが有効なのは、吹き出し口右回転ボタンを押してから 10 秒間です。

- 制限時間が過ぎてしまった場合には、エンジン始動許可手順をもう一度実行しないと、ハンドヘルドリモートでエンジンを始動することはできません。

注 また、エンジン始動ボタンから手を離してから10秒間待たないと、エンジン始動許可手順を行うことはできません。

- エンジン始動許可手順を中断したり、タイムアウトになってしまったりした場合、ハンドヘルドリモートは、吹き出し口左回転および吹き出し口右回転ボタンによるノズル位置制御に戻ります。

エンジンの停止手順

1. ハンドヘルドリモートのエンジン速度降下ボタン  20を押してエンジンの回転速度をおよそ 3/4 スロットル程度に下げる。

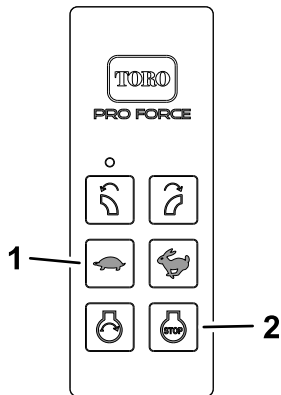




図 20

g343719

1. エンジン速度降下ボタン
2. エンジン停止ボタン

2. エンジン停止ボタンを押す  20。
3. マシンから離れる場合にはイグニッションキーを OFF 位置にして制御コンソールからキーを抜き取る。

ブローのノズルの方向調整

リモコンの吹き出し口左回転ボタンまたは吹き出し口右回転ボタンで吹き出し口を左または右に回転させる  21。

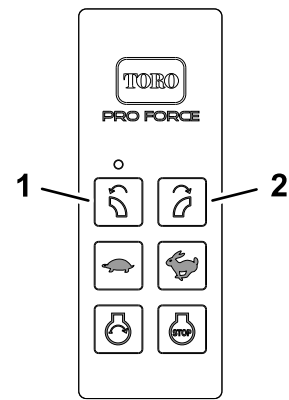


図 21

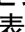
g343715

1. 吹き出し口左回転ボタン
2. 吹き出し口右回転ボタン

作業現場からの移動

重要 作業現場から移動する際には、吹き出し口を上昇させてください。吹き出し口を下向きにしたままで走行すると、路面に当たって破損する可能性があります。

吹き出し口表示ゲージ

タービンハウジングの後ろ、燃料タンクの上に、吹き出し口表示ゲージ  22があります。

注 ゲージに貼られたデカルで、地表面と吹きだし口とのおおよその角度が分かります。

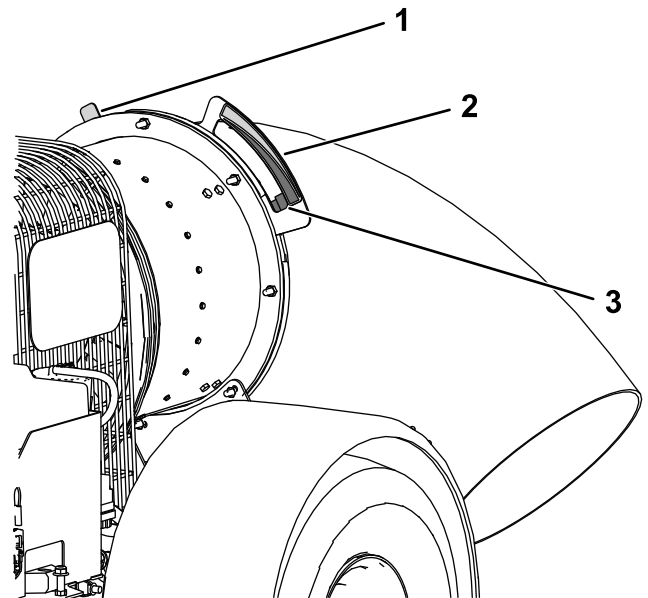


図 22

g314786

図示していないパーツがあります。

1. 赤いポインタ
2. 吹き出し口表示ゲージとデカル
3. 緑のポインタ吹き出し口表示ゲージの標示窓の中 — 左ぞろえの吹き出し口

赤いポイントと緑のポイントがあります 図 22。

吹きだし口の位置

- 表示窓の中に赤いポイントが見える時機体の右側に吹き出しを行う設定です。
- 表示窓の中に緑のポイントが見える時機体の左側に吹き出しを行う設定です。

吹き出し角度

ポイントの位置によって、吹き出し角度がわかります。

- ポイントがデカル上の同じ色の領域にある時は、吹き出し口が地表面に対して平行に近いことを示します。
- ポイントがデカル上の違う色の領域にある時は、シュートの吹き出し口が地表面の方向を向いていることを示します。

オプションのライトの操作方法

- エンジンが停止している場合には、キーを RUN/ACCESSORY 位置に回す。
- ライトを ON または OFF にするには、ハンドヘルドリモートのボタン 図 23 を以下の順序で押してください。
 - エンジン始動ボタン
 - エンジン速度降下ボタン

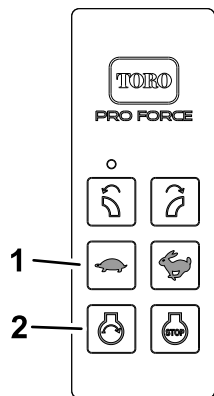
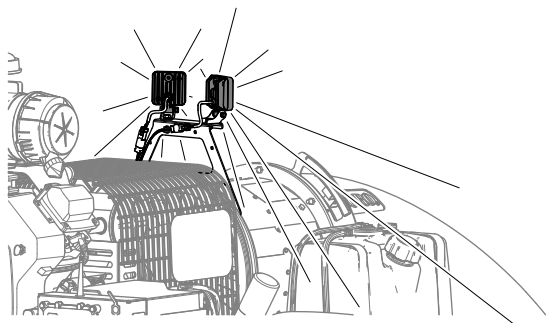


図 23

- エンジン速度降下ボタン
- エンジン始動ボタン

作業のコツ

- ブローの使い方を練習しましょう。風下側に飛ばしてやると、ゴミが吹き戻されずにうまくいきます。
- 作業現場の外まで吹き飛ばしたい時はエンジンをフルスロットルにしてください。
- 吹き出し口から出る風で、ごみが下からすくわれるように吹き飛ばすのがコツです。
- 貼り芝をした直後などは、風で芝を傷める可能性がありますから注意してください。

運転終了後に

運転終了後の安全確認

安全上の全般的な注意

- 各部の調整、修理、洗浄、格納などは、必ずしっかりした平らな場所でエンジンを停止させ、キーを抜き取り、各部が完全に停止し、機体が十分に冷えてから行ってください。
- マシンの切り離しは、必ず平らな場所で行ってください。
- 切り離しを行う時には、必ず車輪に輪止めをかけておいてください。
- ガス湯沸かし器のパイロット火やストーブなど裸火や火花を発生するものがある近くでは、機械や燃料容器を保管格納しないでください。
- マシン各部が良好な状態にあり、ボルトナット類が十分にしまっているか常に点検してください。
- 摩耗、破損したり読めなくなったステッカーは交換してください。

牽引時の安全

- まず最初に、国の法令およびご自身の地域における牽引に関する法令などを確認してください。
- 牽引を行う場合には、必ずエンジンを停止させ、吹き出し口を上に向けてください。
- 牽引は、必ず牽引ヒッチのある車両で行ってください。ヒッチポイント以外の部分で牽引しないでください。
- ヒッチおよびカップリングが磨耗していないか必ず点検してください。ヒッチやカップリングやチェーンが破損したりしている車両では牽引しないでください。
- タイヤ空気圧をチェックしてください。タイヤ空気圧の適正値はタイヤが冷えた状態で 2.41 bar 35 psi です。また、タイヤの溝が磨耗していないかどうかの点検も行ってください。
- 本機と牽引車両の間には、必ず安全チェーンを取り付けてください。

- 牽引速度は時速 88 km/h 以下を厳守してください。オフロードで牽引する場合は 24 km/h 以下としてください。
- 急停止や急発進をしないこと。急停止や急発進をすると、横滑りや中折れの危険があります。発進・停止は徐々に、そして滑らかにを行うのが良い牽引のコツです。
- 横転の危険がありますから急旋回はしないでください。
- 駐車中は、マシンが不意に動き出さないように輪止めを掛けてください。

リモコンについてのご注意

- 安全上の注意を守らないと、機器の損傷、使用資格の喪失、人身事故などを起こす危険があります。
- 正しい配線を維持して使用してください。メーカーの指示を守ってください。不適切な配線、配線のゆるみ、傷みなどがあると、機器の不作動、損傷、動作不安定などのトラブルにつながります。
- メーカーがはっきりと認めた以外の改造などを行うと、本製品についての保証が適用されなくなります。
- マシンのオーナーとオペレータは、マシンの取り付けや使用に関連するすべての連邦法規、州の法規、および各地域法令に従う必要があります。法律等の遵守を怠ると、処罰の態様となったり製品を使用する法律的权利を失う場合があります。
- 操作を開始する前に、マシンの周囲に障害物などがないことを確認してください。リモコン操作を行っても安全であるという確信が得られるまでは、リモコンを動作させないでください。
- 機器の清掃は、軽く湿した布で拭いてください。使用後に、泥やコンクリート、ほこり等をきれいにふき取ってください。ボタンやレバー、配線、スイッチなどにごみが詰まるとトラブルの原因となります。
- リモコンやベースユニットに水などの液体が入らないように注意してください。リモコンやベースユニットの洗浄には高圧洗浄器を使用しないでください。
- この文書の「仕様」の項に記載されている使用温度範囲および保管温度範囲を守って使用および保管を行ってください。

搬送する場合

- トレーラやトラックに芝刈り機を積み降ろすときには安全に十分注意してください。
- 積み込みには、機体と同じ幅のある歩み板を使用してください。
- 荷台に載せたら、ストラップ、チェーン、ケーブル、ロープなどで機体を確実に固定してください。機体の前後に取り付けた固定ロープは、どちらも、機体を外側に引っ張るように配置してください。

保守

注 前後左右は運転位置からみた方向です。

注 www.Toro.com から、この機械に関する配線図と油圧回路図をダウンロードすることができます。弊社ホームページからマニュアルへのリンクをご活用ください。

保守作業時の安全確保

- 清掃、整備、調整等を行う前に以下を行ってください
 - 平らな場所に駐車する。
 - エンジンを停止させ、キーを抜き取り、点火プラグコードを外し、すべての部分が完全に停止したのを確認する。
 - タイヤに輪止めを掛ける。
 - 本機をトラクションユニットから切り離す。
 - 保守作業は、各部が十分冷えてから行う。
- このマニュアルに記載されている以外の保守整備作業は行わないでください。大がかりな修理が必要になった時や補助が必要な時は、Toro 正規代理店にご相談ください。
- 機体の下で作業をするときには、機体をブロックやジャッキスタンドで確実に支えてください。
- 整備作業終了後は、必ずすべてのガード類を確実に取り付けてください。
- 適切な訓練を受けていない人には機械の整備をさせないでください。
- 必要に応じ、ジャッキスタンドなどで機体を確実に支えてください。
- 機器類を取り外すとき、スプリングなどの力が掛かっている場合があります。取り外しには十分注意してください。
- 整備中に、車両搭載のバッテリーを充電しないでください。
- 火災防止のため、エンジンの周囲に、余分なグリス、草や木の葉、ほこりなどが溜まらないようご注意ください。
- 可能な限り、エンジンを回転させながらの整備はしないでください。可動部に近づかないでください。
- エンジンを回転させながら調整を行わなければならない時は、手足や頭や衣服などを可動部に近づけないように十分ご注意ください。周囲に人を近づけないこと。
- オイルや燃料がこぼれた場合はふき取ってください。
- 各部品が良好な状態にあり、ボルトナット類が十分にしまっているか常に点検してください。破損するなどして読めなくなったステッカーは交換してください。
- 安全装置の作動を妨げるようなことや、安全装置による保護を弱めるようなことはしないでください。安全装置が適切に作動するかを定期的に点検してください。
- ガバナの設定を変えてエンジンの回転数を上げないでください。Toro 正規代理店でタコメータによるエンジン回転数検査を受け、安全性と精度を確認しておきましょう。
- 大がかりな修理が必要になった時や補助が必要な時は、Toro 正規代理店にご相談ください。
- 機体の改造を行うと、機械の挙動や性能、耐久性などが変化し、そのために事故が起きる可能性があります。このような使い方をすると製品保証が適用されなくなります。

推奨される定期整備作業

整備間隔	整備手順
使用開始後最初の 8 時間	<ul style="list-style-type: none"> ・ ベルトの状態と張りを点検する。
使用開始後最初の 10 時間	<ul style="list-style-type: none"> ・ ホイールナットのトルクを点検します。
使用することまたは毎日	<ul style="list-style-type: none"> ・ エンジンオイルを点検する。 ・ エンジンのスクリーンとオイルクーラを清掃する ・ タイヤ空気圧を点検する。 ・ 吹き出し口のクランプを点検する。 ・ 吹き出し口のガイドを清掃する。
25 運転時間ごと	<ul style="list-style-type: none"> ・ スポンジ製エレメントを洗浄し、ペーパー製エレメントは破損していないか点検してください。(砂やほこりの多い環境では整備間隔を短くする)。
50 運転時間ごと	<ul style="list-style-type: none"> ・ ベルトの状態と張りを点検する。
100 運転時間ごと	<ul style="list-style-type: none"> ・ エアフィルタのペーパーエレメントを交換する。(砂やほこりの多い環境では整備間隔を短くする)。 ・ エンジンオイルを交換する。ほこりのひどい場所で使用する場合には、より頻繁なオイル交換が必要です。 ・ タイヤの状態を点検する。
200 運転時間ごと	<ul style="list-style-type: none"> ・ オイルフィルタを交換する。ほこりのひどい場所で使用する場合には、より頻繁なフィルタ交換が必要です。 ・ 点火プラグを点検する。 ・ カーボンキャニスタエアフィルタを交換する(砂やほこりの多い環境では整備間隔を短くする)。 ・ カーボンキャニスタ・パージラインフィルタを交換する。
500 運転時間ごと	<ul style="list-style-type: none"> ・ 燃料フィルタを交換する。

重要 エンジンの整備に関するの詳細は、付属のエンジンマニュアルを参照のこと。

始業点検表

このページをコピーして使ってください。

点検項目	第週						
	月	火	水	木	金	土	日
エンジンオイルを点検する。							
エンジンのスクリーンとオイルクーラを清掃する							
エンジンのエアフィルタとプレクリーナを点検する。							
タイヤ空気圧を点検する。							
吹き出し口のクランプのトルクを点検する。							
吹き出し口のガイドを清掃する。							
エンジンからの異常音がないか点検する。							
オイル漏れがないか点検する。							
塗装傷のタッチアップ修理を行う。							

要注意個所の記録		
点検担当者名		
内容	日付	記事

整備前に行う作業

▲ 注意

適切な保守整備を行わないと車両が故障・破損したり、搭乗者や周囲の人間まで巻き込む人身事故を起こす恐れがある。

マニュアルに記載された作業を行って、マシンをいつも適切な状態に維持することが重要である。

▲ 警告

始動キーをつけたままにしておくと、誰でもいつでもエンジンを始動させることができ、危険である。

整備・調整作業の前には必ず始動スイッチからキーを抜き取り、点火プラグ装着車の場合は、念のために点火プラグのコードを外しておくこと。点火コードが絶対に点火プラグと触れることのないよう、確実に隔離すること。

マシンの準備

1. 平らな場所に駐車する。
2. エンジンを止め、キーを抜き取り、可動部が完全に停止したのを確認する。
3. タイヤに輪止めを掛ける。
4. 本機をトラクションユニットから切り離す。
5. 保守作業は、各部が十分冷えてから行う。
6. 点火コードを外す。

溶接修理を行う場合の準備

重要 バッテリーの接続を外してください。これを忘れると、無線コントロールモジュールや TEC コントローラに修理不能な損傷が起きる恐れがあります。

- 機体に溶接を行う前に、マイナスのバッテリーケーブルを端子から外しておいてください。
- 機体への溶接が終了したら、マイナスケーブルを端子に元通りに接続してください。

エンジンの整備

エンジンの安全事項

- エンジンオイルの点検や補充はエンジンを止めて行ってください
- エンジンのガバナの設定を変えたり、エンジンの回転数を上げすぎたりしないでください。

エアクリーナの整備

整備間隔: 25運転時間ごと—スポンジ製エレメントを洗浄し、ペーパー製エレメントは破損していないか点検してください。砂やほこりの多い環境では整備間隔を短くする。

100運転時間ごと—エアフィルタのペーパーエレメントを交換する。砂やほこりの多い環境では整備間隔を短くする。

エアフィルタの点検

1. マシンの整備の準備を行う [マシンの準備 \(ページ 24\)](#)を参照。
2. エアクリーナにリーク原因となりそうな傷がないか点検する。本体とカバーがシールでしっかり密着しているのを確認してください [図 24](#)。

注 フィルタやハウジングが破損している場合は交換する。

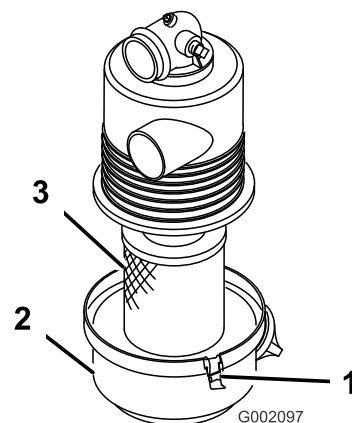


図 24

1. エアフィルタのラッチ
2. エアフィルタのハウジング
3. エアフィルタのエレメント

3. エアフィルタのカバーをエアフィルタのハウジングに固定しているラッチを外す [図 24](#)。
4. ボディーからカバーを外し、カバーの内部を清掃する [図 24](#)。
5. フィルタハウジングからエレメントを丁寧に抜き出す。

注 フィルタをハウジングにぶつけると汚れが飛び散ります。ぶつけないように注意してください。

- エアフィルタのエレメントを点検する。

注 特にシール部を入念に点検し、

重要 破損しているフィルタは交換してください。

- エレメントがきれいな場合は、元通りに取り付ける **エアフィルタを取り付ける (ページ 25)** を参照。
- エレメントが破損している場合は、新しいものに交換する **エアフィルタの交換 (ページ 25)** と **エアフィルタを取り付ける (ページ 25)** を参照。

エアフィルタの交換

- カバーについている異物逃がしポートを清掃する。
- カバーについているゴム製のアウトレットバルブを外し、内部を清掃して元通りに取り付ける。
- エアフィルタのカバーをエアフィルタのハウジングに固定しているラッチを外してカバーを外す **図 25**。

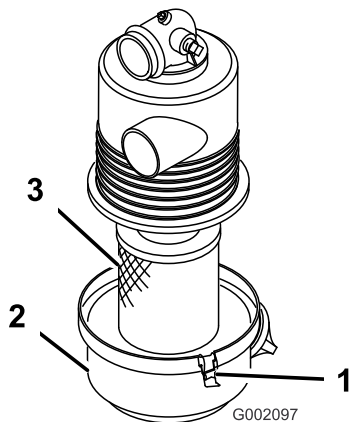


図 25

- エアフィルタのラッチ
- エアフィルタのハウジング
- エアフィルタのエレメント

- フィルタハウジングからエレメント **図 25** を丁寧に抜き出す。

注 フィルタをハウジングにぶつけると汚れが飛び散ります。ぶつけないように注意してください。

- 新しいフィルタの場合は出荷中の傷がないか点検する。

注 特にフィルタの密着部に注意する。

重要 破損しているフィルタを使用しないでください。

エアフィルタを取り付ける

重要 エンジンを保護するため、エンジンは必ずエアクリーナアセンブリ全体を取り付けて使ってください。

重要 破損しているフィルタは使用しない。

注 エレメントを洗って再使用しないでください。フィルタの濾紙が破損する可能性があります。

- カバーについている異物逃がしポートを清掃する。
- カバーについているゴム製のアウトレットバルブを外し、内部を清掃して元通りに取り付ける。
- エアフィルタのハウジングにエレメントを取り付ける (**図 26**)。

注 取り付け時には、エアクリーナの外側リムをしっかりと押さえて確実にボディーに密着させる。フィルタの真ん中柔らかい部分を持たない。

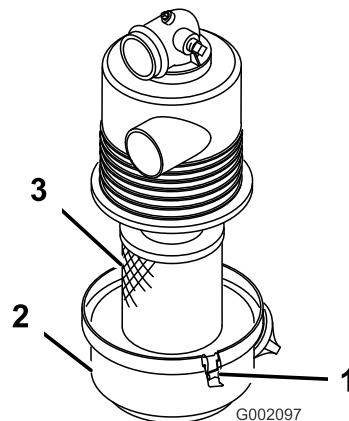


図 26

- エアフィルタのラッチ
- エアフィルタのハウジング
- エアフィルタのエレメント

- エアフィルタのカバーをエアフィルタのハウジングに合わせて取り付け、ラッチでカバーを固定する **図 26**。

エンジンオイルの仕様

オイルのタイプ 洗浄性オイルAPI 規格 SJ またはそれ以上

オイルの粘度 この下の表を参照。

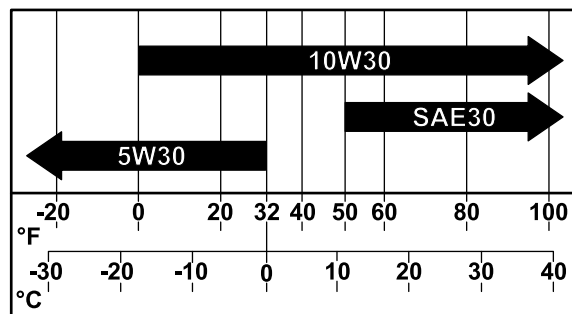


図 27

エンジンオイルの量を点検する

整備間隔: 使用するときまたは毎日

注 エンジンオイルの量を点検する最もよいタイミングは、その日の仕事を始める直前、エンジンがまだ冷えているうちです。エンジン部がすでに高温になっている場合には、少なくとも10分間待ってからオイル量の点検を行ってください。

1. マシンの整備の準備を行う **マシンの準備 (ページ 24)**を参照。
2. バルブカバーのディップスティックとキャップをきれいに拭きく **図 28** と **図 29**。

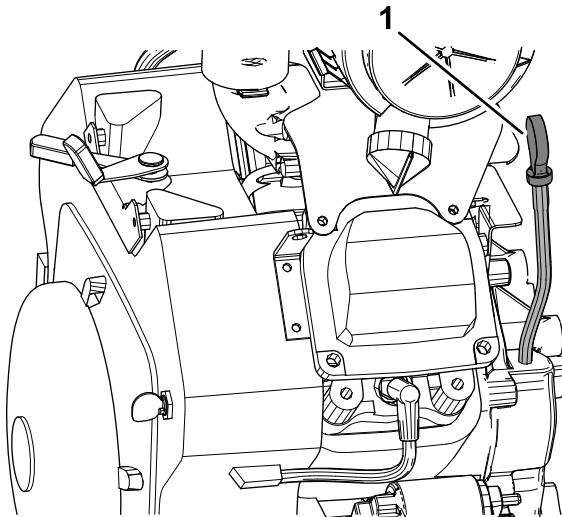


図 28

g341987

1. ディップスティック

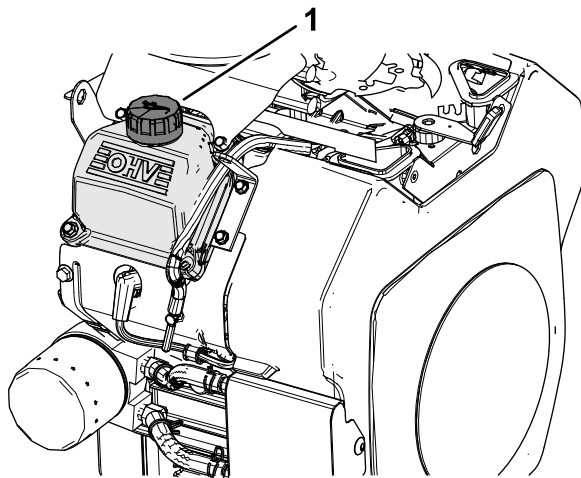


図 29

g341990

1. オイル補給管のキャップバルブカバー

3. ディップスティックを抜き取ってオイルを拭き取る **図 28**。
4. ディップスティックを補給管の中にしっかりと差し込む **図 30**。

5. ディップスティックを抜き取り、オイルの量を見る。

注 ディップスティックの上側マークまであれば適正である。

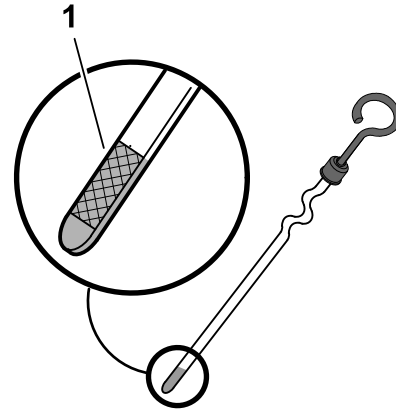


図 30

g341993

1. オイルレベル範囲ディップスティック

6. ディップスティックの上側マークまでオイルがない場合は、補給管のキャップを開け、所定のオイルをゆっくりと、適正量まで入れて、キャップを元通りに締める **エンジンオイルの仕様 (ページ 25)**を参照。

重要 オイルを入れすぎないでください。入れすぎのままでエンジンを運転しないでください。エンジンが破損するおそれがあります。

7. ディップスティックを補給管の中にしっかりと差し込む。

エンジンオイルの交換

整備間隔: 100運転時間ごとほこりのひどい場所で使用する場合には、より頻繁なオイル交換が必要です。

エンジンオイルの量 2 リットルフィルタ共

1. エンジンを始動し、5 分間程度運転する。
注 オイルが温かい方がよく排出されます。
2. オイルが完全に抜けるように、排出口側がやや低くなるように駐車する。
3. エンジンを停止させ、キーを抜き取り、各部が完全に停止したのを確認してから運転位置を離れる。
4. ドレンの下に廃油受けを置く。ドレンバルブを回して開き、オイルを排出する **図 31**。

注 ドレンバルブにホースをつなぐとオイルの排出方向を楽に制御できます。ホースは付属品ではありません。

5. オイルが完全に抜けたらドレンプラグを閉じる。

注 廃油はリサイクルセンターに持ち込むなど適切な方法で処分してください。

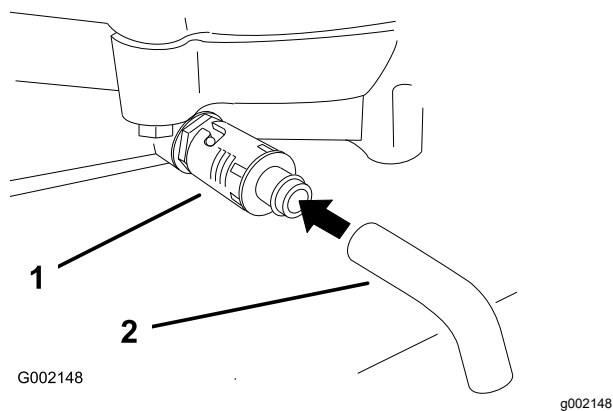


図 31

1. オイルドレンバルブ
2. オイルドレンホース別途入手

6. バルブカバーの補給管(図 32)から、所要量のおよそ 80% のオイルをゆっくりと入れる エンジンオイルの仕様 (ページ 25)を参照。

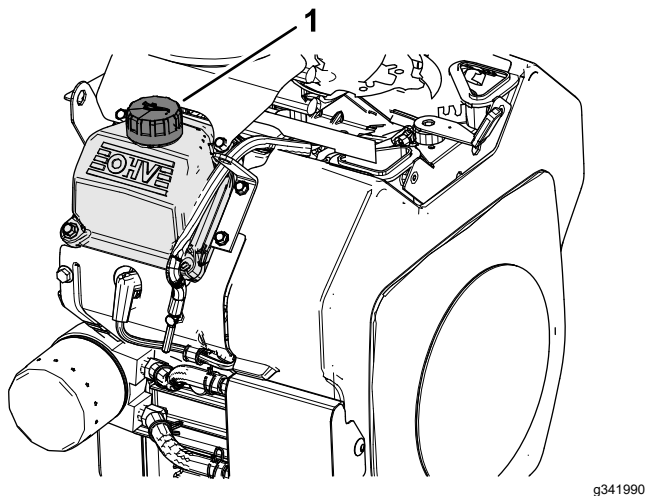


図 32

1. オイル補給管のキャップバルブカバー

7. オイルの量を点検する エンジンオイルの量を点検する (ページ 26) を参照。
8. ディップスティックの上側マークに達するまで、残りのオイルをゆっくりと補給する

オイルフィルタの交換

整備間隔: 200 運転時間ごと ほどのひどい場所で使用する場合には、より頻繁なフィルタ交換が必要です。

エンジンオイルの量 2 リットルフィルタ共

1. エンジンからオイルを抜く エンジンオイルの交換 (ページ 26) を参照。

2. オイルフィルタを外し、フィルタのアダプタガasketの表面をきれいに拭く(図 33)。

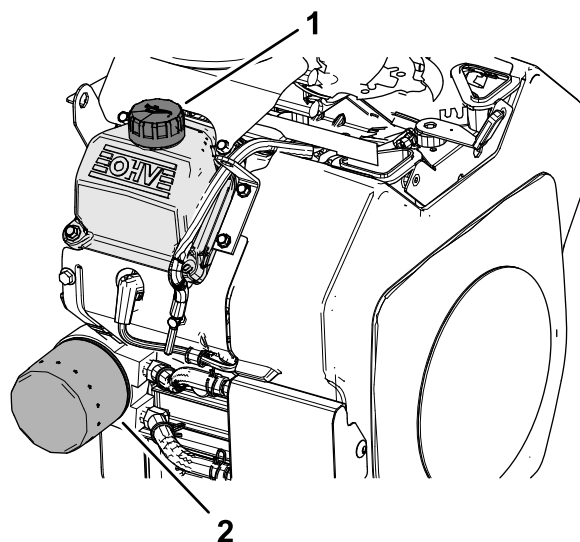


図 33

1. オイル補給管のキャップバルブカバー
2. オイルフィルタ

3. 新しいフィルタのガスケットにオイルを薄く塗る(図 33)。
4. アダプタにフィルタを取り付け、ガスケットがアダプタに当たるまでフィルタを右に回し、そこから更に 2/3-1 回転増し締めする(図 34)。

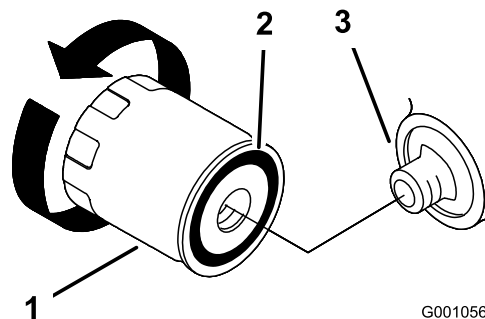


図 34

1. オイルフィルタ
2. アダプタのガスケット
3. アダプタ

5. オイル補給キャップ(図 33)を取り、所定のオイル 2 リットルを入れる エンジンオイルの仕様 (ページ 25)と エンジンオイルの交換 (ページ 26)を参照。
6. エンジン を 3 分間程度運転し、その後エンジン を 停止し、オイルフィルタの周囲にオイル漏れがないか点検する。
7. エンジンオイルの量を点検し、足りなければ注ぎ足す。

点火プラグの整備

点火プラグのタイプChampion® RC12YC、Champion® プラチナ 3071 または同等品

エアギャップ0.76 mm

点火プラグの点検

整備間隔: 200運転時間ごと

1. マシンの整備の準備を行う [マシンの準備 \(ページ 24\)](#)を参照。
2. 点火プラグ取り付け部の周辺をきれいにぬぐう [図 35](#)。

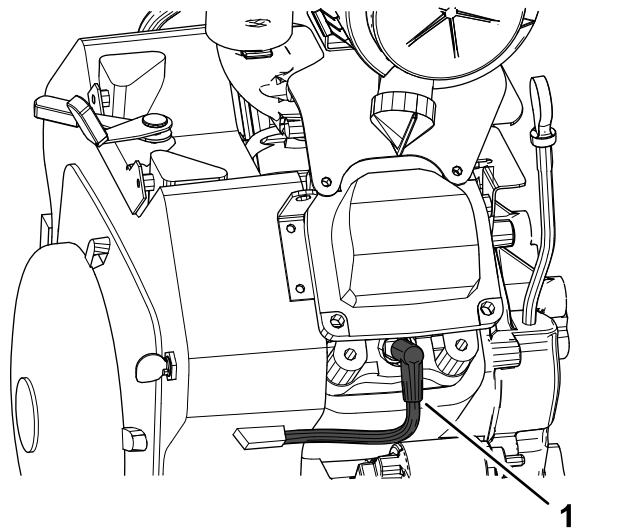


図 35

g341988

1. 点火コード

3. 点火プラグのコードを外す [図 35](#)。
4. 点火プラグ用ソケットを使ってプラグとガスケットを外す。
5. 中央の電極部([図 36](#))を観察する。絶縁体部がうす茶色や灰色なら適正、黒い汚れがある場合にはエアクリーナの不良を考える。

注 点火プラグが摩耗・損傷している場合は、新しいものに交換する。

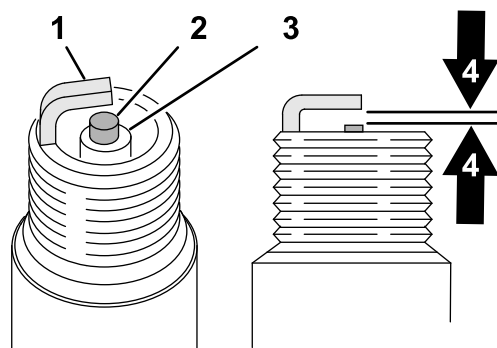


図 36

g326888

1. 外側の電極
2. 中央の電極
3. 碍子
4. エアギャップ0.75 mm

重要 黒い付着物、電極の磨耗、油状の被膜、欠けなどが見られたら新しいものと交換してください。

6. 中央電極と側面電極との間の距離エアギャップを測定する [図 36](#)。正しいエアギャップは 0.76 mm。

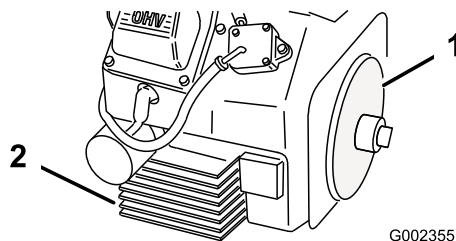
注 エアギャップが正しくない場合は側面電極を曲げて正しい距離に調整する。

7. エンジンに点火プラグを取り付け、27 N・m(2.8 kg・m=20 ft-lb)にトルク締めする。
8. もう一つのシリンダにも、ステップ2-6の作業を行う。

エンジンのスクリーンとオイルクーラの清掃

整備間隔: 使用することまたは毎日

使用前に必ず、エンジンのスクリーンとオイルクーラを点検・清掃してください。オイルクーラのスクリーンとエンジンのスクリーンにたまった刈りかすや汚れ、ごみを取り除いてください [図 37](#)。



G002355

図 37

g002355

1. エンジンのスクリーン
2. オイルクーラ

燃料系統の整備

カーボンキャニスタの整備

カーボンキャニスタエアフィルタの交換

整備間隔: 200運転時間ごと

1. マシンの整備の準備を行う [マシンの準備 \(ページ 24\)](#)を参照。
2. カーボンキャニスタフィルタを取り外して廃棄する [図 38](#)。

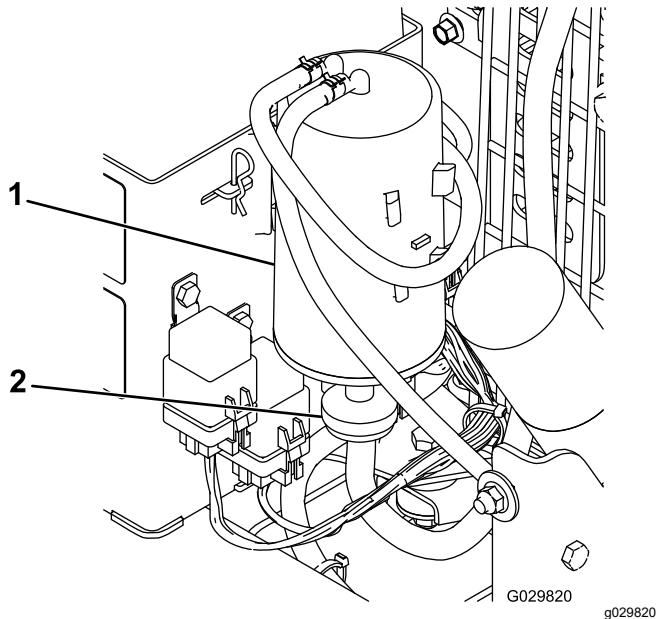


図 38

1. カーボンキャニスタ
2. カーボンキャニスタ・エアフィルタ

3. 新しいエアフィルタを取り付ける。

カーボンキャニスタ・パージラインフィルタの交換

整備間隔: 200運転時間ごと

注 パージラインフィルタにほこりが溜まっていないか時々点検してください。フィルタが汚れてきたら、交換してください。

1. マシンの整備の準備を行う [マシンの準備 \(ページ 24\)](#)を参照。
2. カーボンキャニスタ・パージラインフィルタの前後両側についているホースクランプをゆるめてフィルタから遠い位置に移す [図 39](#)。

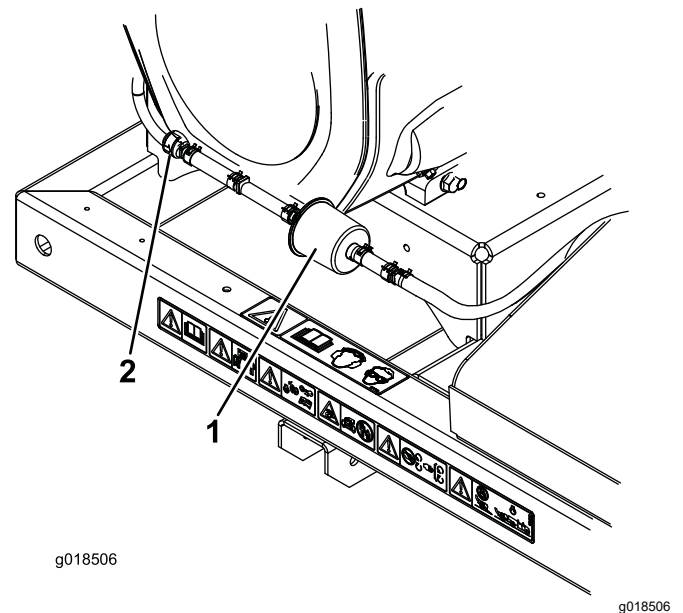


図 39

1. カーボンキャニスタ・パージラインフィルタ
2. チェックバルブ

3. カーボンフィルタを外して捨てる [図 39](#)。
4. 新しいフィルタをホースに取り付けるフィルタについている矢印がチェックバルブの方を向くように取り付け、ホースクランプで元のように固定する [図 39](#)。

燃料フィルタの交換

整備間隔: 500運転時間ごと

汚れているフィルタを再取り付けするのは絶対にやめてください。

1. マシンの整備の準備を行う [マシンの準備 \(ページ 24\)](#)を参照。
2. マシンが冷えるのを待つ。
3. 古いフィルタのクランプをゆるめて脇に寄せる ([図 40](#))。

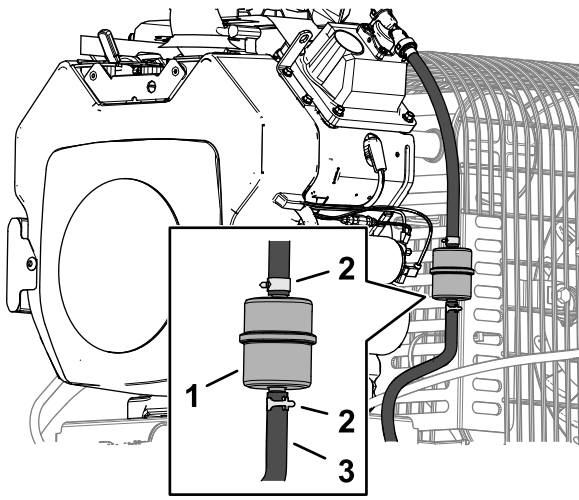


図 40

g342101

1. 燃料フィルタ
2. ホースクランプ
3. 燃料ホース

4. ホースからフィルタを抜き取る。
5. 新しいフィルタをホースに取り付け、クランプで固定する 図 40。

燃料タンクの整備

⚠ 危険

燃料は非常に引火爆発しやすい物質である。発火したり爆発したりすると、やけどや火災などを引き起こす。

- 燃料タンクからの燃料の抜き取りはエンジンが冷えてから行う。この作業は必ず屋外の広い場所で行う。こぼれた燃料はふき取る。
- 燃料取り扱い中は禁煙を厳守し、火花や炎を絶対に近づけない。

1. マシンの整備の準備を行う マシンの準備 (ページ 24) を参照。
2. エンジンを停止させ、キーを抜き取り、各部が完全に停止したのを確認してから運転位置を離れる。
3. 燃料フィルタについているクランプをゆるめ、フィルタからはずす 図 40。
4. 燃料フィルタから燃料ホースを抜き取る 図 40。

注 落ちてくる燃料を燃料容器または廃油受けに受ける 図 40。

注 燃料タンクが空になったこの時に燃料フィルタを交換するのがベストです。

5. フィルタに燃料ホースをつなぎ、クランプで固定する(図 40)。

電気系統の整備

重要電気系統を保護するため、本機に溶接作業を行う時には、コントローラへの配線を外し、バッテリーのマイナスケーブルをバッテリーから外してください。

電気系統に関する安全確保

- マシンの整備や修理を行う前に、バッテリーの接続を外してください。バッテリーの接続を外すときにはマイナスケーブルを先に外し、次にプラスケーブルを外してください。接続するときにはプラスを先に接続し、次にマイナスを接続してください。
- バッテリーの充電は、火花や火気のない換気の良い場所で行ってください。バッテリーと充電器の接続や切り離しを行うときは、充電器をコンセントから抜いておいてください。また、安全な服装を心がけ、工具は確実に絶縁されたものを使ってください。

ヒューズ

エンジンヒューズの交換

1. マシンの整備の準備を行う マシンの準備 (ページ 24) を参照。
2. スタータモータの近くにあるインラインヒューズのホルダーエンジン用ワイヤハーネスを開く 図 41。

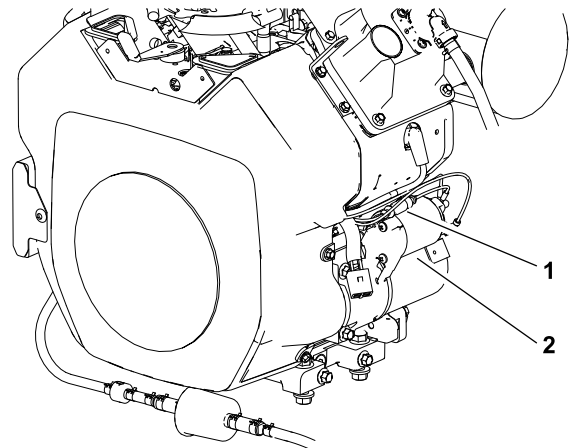


図 41

g233945

1. ヒューズ
2. スタータモータ

3. 切れているヒューズをホルダーから取り出す。
4. 新しいヒューズ 30 A を取り付ける。
5. インラインヒューズホルダーを閉じる 図 41。

マシン用ヒューズの交換

1. コントロールタワーの前、内側にあるヒューズブロックのカバーを外す 図 42。

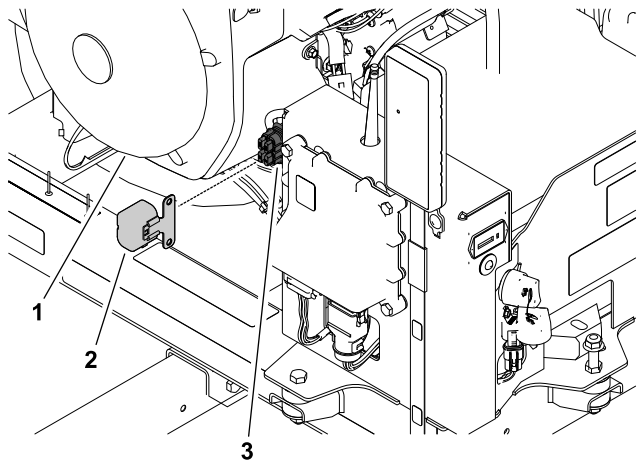


図 42

g233941

1. エンジン
2. ヒューズブロックのカバー
3. ヒューズブロック

2. 切れているヒューズをヒューズブロックから取り出す 図 42。
3. 新しいヒューズを取り付ける 図 43。

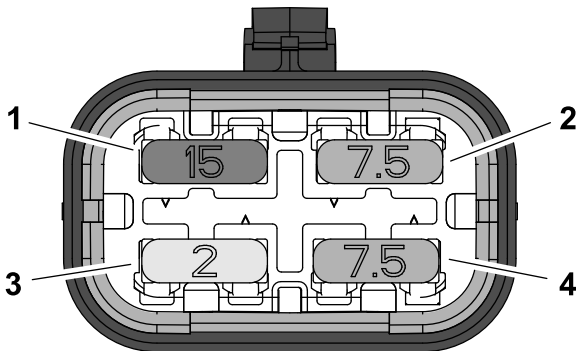


図 43

g341792

1. ヒューズ F-315 A 電動アクセサリ
2. ヒューズ F-1(7.5 A)
3. ヒューズ F-42 ATEC コントローラ
4. ヒューズ F-2(7.5 A)

4. ヒューズブロックにカバーを元通りに取り付ける。

ヒューズブロックは機体用ワイヤハーネスに組み込まれています。コントロールタワーの右側、レシーバの後ろにあります 図 42。

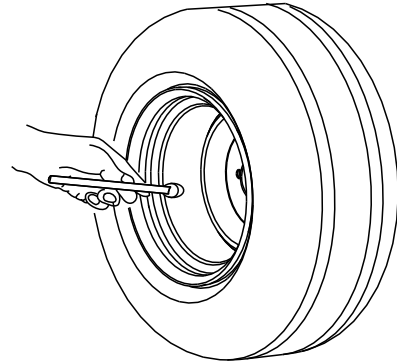
走行系統の整備

タイヤ空気圧を点検する

整備間隔: 使用するときまたは毎日

タイヤ空気圧を点検してください 図 44。

適正空気圧は 0.965 bar 0.98 kg/cm² = 14 psi です。



G001055

図 44

g001055

ホイールナットのトルク締めを行う

整備間隔: 使用開始後最初の 10 時間

警告

この整備を怠ると車輪の脱落や破損から人身事故につながる恐れがある。

ラグナットを 95-122 N·m 6.2-7.6 kg·m = 70-90 ft·lb にトルク締めする。

1. マシンの整備の準備を行う マシンの準備 (ページ 24) を参照。
2. ホイールナットを 95-122 N·m 9.7-12.4 kg·m = 70-90 ft·lb にトルク締めする。

タイヤの点検

整備間隔: 100 運転時間ごと

運転中に縁石にぶつかるなどした場合、リムやタイヤが破損している可能性がありますから、必ず点検してください。

DOT タイヤ情報は各タイヤの側面にあります。これはタイヤの負荷と速度定格を表すものです。タイヤを交換する場合には同じまたは上級規格のタイヤを使用してください。

図 45 は空気圧不足で生じる磨耗の例です。

ベルトの整備

吹きだし口制御ベルトの張りの調整

整備間隔: 使用開始後最初の 8 時間

50 運転時間ごと

吹きだし口を回転させているときにベルトがスリップするようになったら調整してください。

1. マシンの整備の準備を行う [マシンの準備 \(ページ 24\)](#) を参照。
2. モータ取り付けブラケットを機体フレームのハウジング取り付け部に固定しているフランジキャリッジボルト 2 本とフランジロックナット 2 個をゆるめる [図 47](#)。

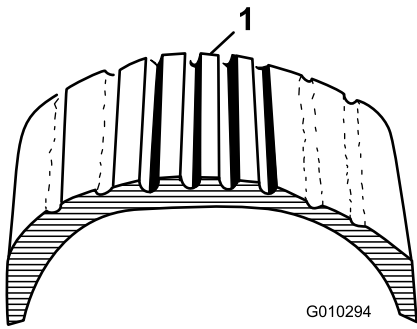


図 45

1. 空気圧不足で生じる磨耗の例

図 46 は空気圧過多で生じる磨耗の例です。

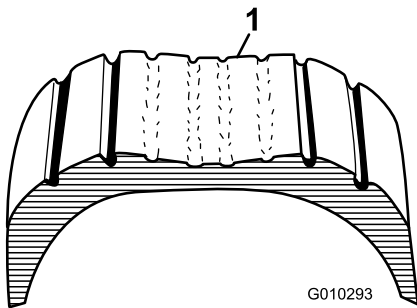


図 46

1. 空気圧過多で生じる磨耗の例

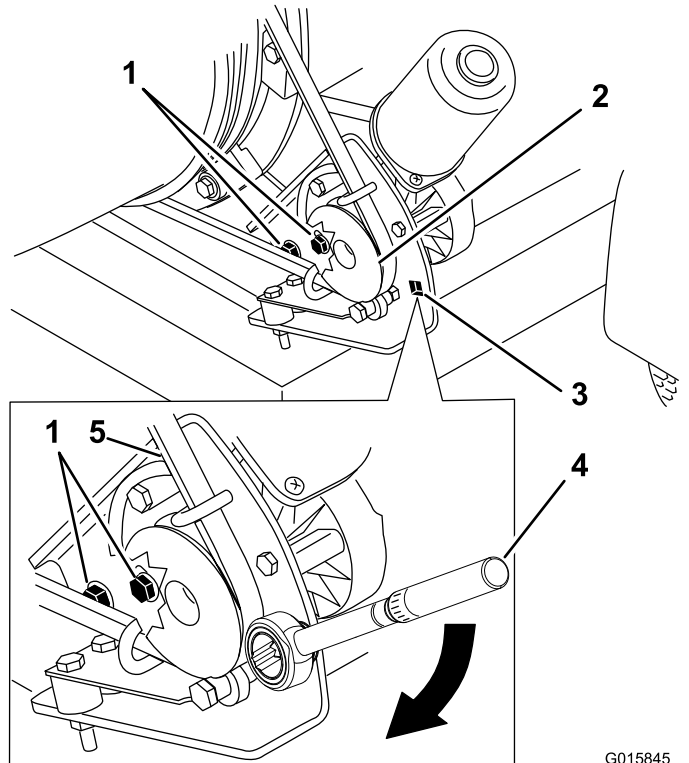


図 47

1. 取り付けボルト
2. プーリ
3. トルクレンチ用ホース
4. プーリ取り付けブラケットにトルクレンチをセット — 締め付け値は 22.6-26.0 N·m 2.3-2.6 kg/m = 200-230 in-lb
5. ベルト

3. 図 47 のように、プーリ取り付けブラケットにトルクレンチを差し込む。
4. ブロアのノズルから離れる方向にモータ取り付けブラケットを回し、レンチを締めて、締め付けトルクを $22.6\text{--}26.0\text{ N}\cdot\text{m}$ $2.3\text{--}2.6\text{ kg}\cdot\text{m}$ = $200\text{--}230\text{ in}\cdot\text{lb}$ とする 図 47。
5. ベルトの張りを維持しながら、フランジキャップスクリュー2本とフランジロックナット2個を締め付ける。

ブロアの保守

吹き出し口のクランプの点検

整備間隔: 使用することまたは毎日

1. マシンの整備の準備を行う [マシンの準備 \(ページ 24\)](#) を参照。
2. 吹き出し口のクランプに摩耗や破損の兆候がないか点検する 図 48。

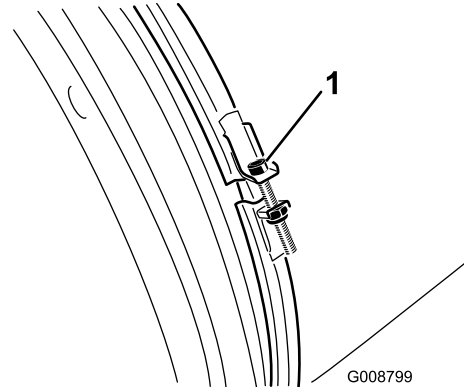


図 48

g008799

1. 吹き出し口のクランプ

3. 毎日、吹き出し口のクランプがゆるんでいないことを確認する 図 48。

重要 吹き出し口が何かに触れていたり、地面の上を引きずる場合は、クランプがゆるんでいる可能性がある。

4. クランプがゆるんでいる場合は、ナットを $5.1\text{--}5.7\text{ N}\cdot\text{m}$ $0.52\text{--}0.58\text{ kg}\cdot\text{m}$ = $45\text{--}50\text{ in}\cdot\text{lb}$ にトルク締めする。

吹き出し口のガイドの清掃

整備間隔: 使用することまたは毎日

1. マシンの整備の準備を行う [マシンの準備 \(ページ 24\)](#) を参照。
2. 吹き出し口の周囲や内部、およびガイドとガイドの間についている刈りかす、ほこり、ごみなどを除去する 図 49。

注 ガイドに汚れをためると、噴出し口が自由に回転できなくなり、モータが破損する可能性がある。

ハンドヘルドリモートの保守

ハンドヘルドリモートと無線コントロールモジュール

ハンドヘルドリモートが無線コントロールモジュールと連携していないとリモコンを使用することはできません。出荷時に、ハンドヘルドリモートと無線コントロールモジュールとの連携を行っています。ハンドヘルドリモートと無線コントロールモジュールとの連携を再確立する必要がある時例えば、新しいリモコンや予備のリモコンを使用する時や、法令などの関係で周波数を変更した場合には、[リモコンとモジュールとの連携確立作業 \(ページ 34\)](#)を参照してください。

連携確率は、プロフォース用ハンドヘルドリモートとプロフォース用無線コントロールモジュールとの間でのみ可能です。ベースユニットと連携しているリモコンを、別の無線コントロールモジュールに連携させると、もとのプロフォース本機との連携は解除されます。

注 局地的な電磁障害が発生した場合、それによってハンドヘルドリモートと無線コントロールモジュールとの連携が解除されてしまう場合があります。連携を行っている最中、無線コントロールモジュールは複数の周波数の中から最も良い周波数を選択しますので、電波障害が発生している場所や連携が外れる場所で連携を確立すると最良の連携になります。

リモコンとモジュールとの連携確立作業

重要作業を始める前に手順全体を一読してください。

1. マシンの整備の準備を行う [マシンの準備 \(ページ 24\)](#)を参照。
2. キーを STOP 位置に回す。
3. ハンドヘルドリモートを手に持って無線コントロールモジュールの近くに立つ。周囲に障害物やアンテナまでの視界を遮るものがないことを確認する [図 50](#)。

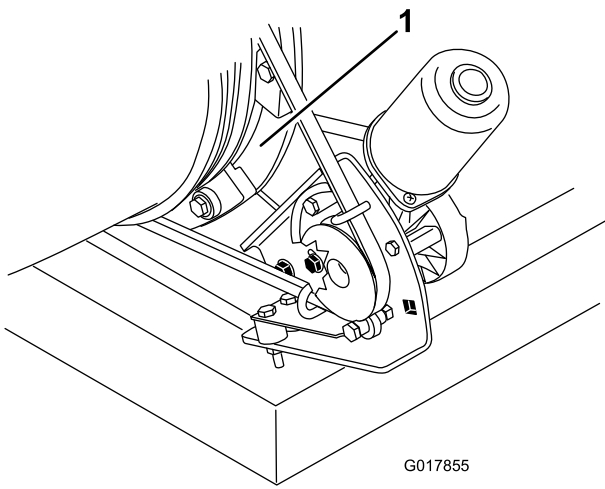


図 49

1. 吹き出し口のガイド

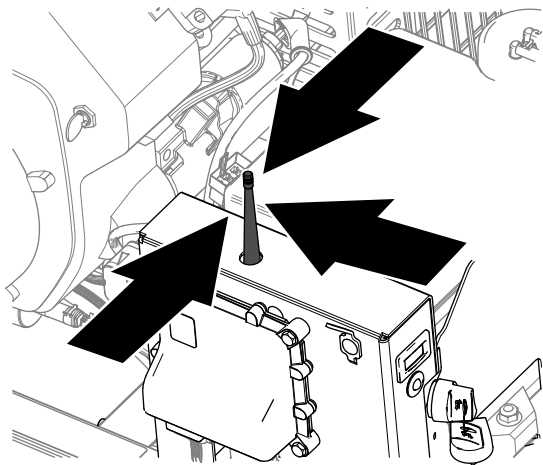


図 50

g343880

バッテリーの交換

電池の仕様 単三1.5 V

数量 4

1. ハンドヘルドリモートのカバー片を止め付けているねじ 6 本を外して黒いカバーを取り外す 図 52。

注 可能であれば、ゴム製シールとスチール製のガスケットを外さずにカバーと電池を外してください。

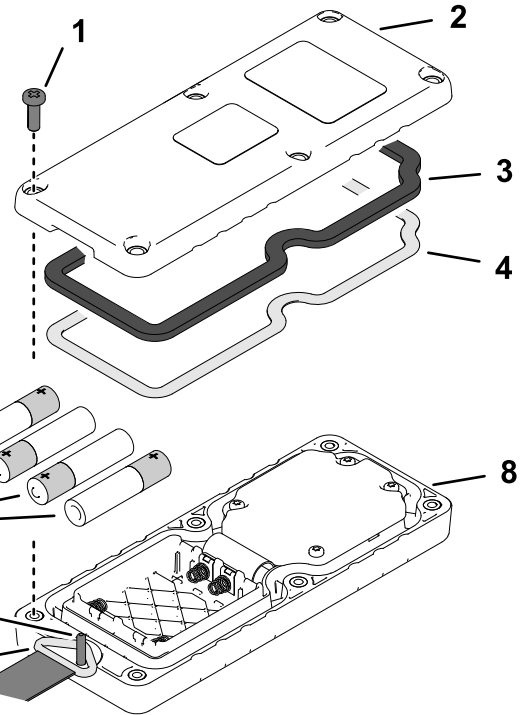


図 52

g341770

4. 吹き出し口左回転ボタンと吹き出し口右回転ボタンを同時に長押しする 図 51。

注 LED が1秒間に1回程度の割合で点滅する。

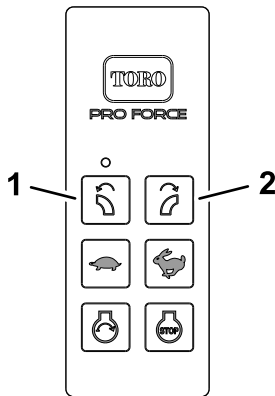


図 51

g343716

1. 吹き出し口左回転ボタン
2. 吹き出し口右回転ボタン

5. 両方のボタンを押し続けると、LED の点滅が1秒間に2回程度に変わる。

6. 両方の ボタンから手を離す。

7. 吹き出し口左回転 ボタンを長押しする 図 51。

注 LED が1秒間に2回程度の割合で点滅する。

8. 吹き出し口左回転 ボタン 図 51をおしたままでエンジンキーを RUN 位置にする。

注 LED が点滅から点灯に変れば連携は成功。点灯が変わるまで 20 秒程度かかる場合があります。

9. 吹き出し口左回転 ボタン 図 51から手をはなし、エンジンキーを STOP 位置に回す。

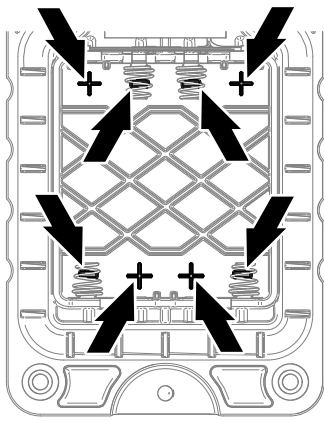
注 以上でリモコンシステムとハンドヘルドリモートの連携が確立されました。

- | | |
|---------------|-------------|
| 1. ねじ | 5. 単四電池 |
| 2. バックカバー | 6. 下げひものピン |
| 3. シール | 7. 下げひものリング |
| 4. スチール製ガスケット | 8. 前カバー |

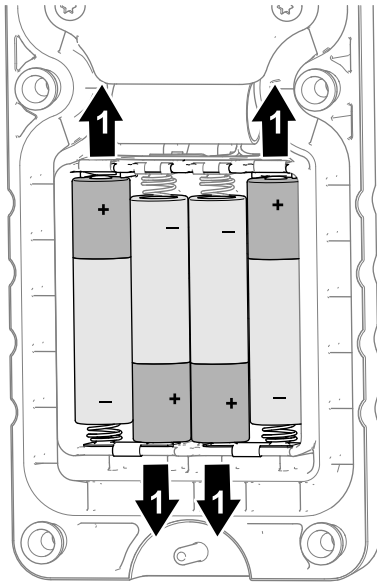
2. 古い電池を取り出し、地域の条例等に従って処分する。

3. 電池の極性を 図 53 のようにして、新しい電池を電池ケースにセットする。

注 電池ケースには正極を示すマーク 図 53 が付いています。極性を間違えるとケースと電池との接触部が変形する恐れがありますので注意してください。極性を間違えても機械が故障することはありませんが、ハンドヘルドリモートは動作しません。



g341771



g341769

図 53

1. 電池の正極の向き
-
4. スチール製のガスケットとゴム製のシールを容器の溝にきちんとはめ、カバーを取り付ける (図 52)。
 5. 下げひものピンにリングを掛ける 図 52。
 6. ケースにふたを合体させ、ねじ6本で固定する 図 52。
 7. 各ねじを 1.5-1.7 N·m 0.15-0.17 kg.m = 13-15 in-lb にトルク締めする。

故障探究用故障コードの 確認

故障コードが表示された場合

故障表示ランプが点灯した場合には以下を行ってください

- 故障診断モードでコードを見るには (ページ 38)
- 故障コードのリセット (ページ 38)
- 故障診断モードを終了するには (ページ 38)

不具合コード一覧表

不具合コード	診断ランプの点灯パターン	不具合の内容	原因
11	1回点灯 — ポーズ — 1回点灯 — 長いポーズ — 繰り返し	TEC コントローラまたは無線 コントロールモジュールが通信 できない。	ワイヤハーネスのコネクタTEC コントローラまたは無線コント ロールモジュールのがゆるい、腐食または破損している。
			ワイヤハーネスが破損している代理店に連絡する。
			無線コントロールモジュールが破損している代理店に連絡 する。
12	1回点灯 — ポーズ — 2回点灯 — 長いポーズ — 繰り返し	TEC、無線コントロールモ ジュール、ハンドヘルドリ モートのソフトウェアのバー ジョンが不一致。	ハンドヘルドリモートの連携操作を行うプロア本体のオペレ ーターズマニュアルを参照。
			正しいソフトウェアをインストールする代理店に連絡する。
13	1回点灯 — ポーズ — 3回点灯 — 長いポーズ — 繰り返し	無線コントロールモジュール に連携しているハンドヘルド リモートが正しくない。	別のプロフォースに連携されているハンドヘルドリモートで ある。
			プロフォース用でないハンドヘルドリモート例えば MH-400 用、プロパス用のもの
14	1回点灯 — ポーズ — 4回点灯 — 長いポーズ — 繰り返し	オイル圧が低い10秒間以 上ために ETR 回路が作動 できなかった。	エンジンオイルの量を点検し、必要量に調整する。
			エンジンオイル圧スイッチが破損または摩耗代理店に連絡 する。
			ワイヤハーネスが破損代理店に連絡する。
15	1回点灯 — ポーズ — 5回点灯 — 長いポーズ — 繰り返し	マシンのバッテリー電圧が低 い5.5 V 未満ために ETR 回 路が作動できなかった。	バッテリーケーブルの状態を点検する。ケーブルの接続に ゆるみがないか点検する。
			バッテリー試験を行い、必要に応じて充電する サービスマニ ュアルを参照。必要に応じてバッテリーを交換する。
			エンジンのオルタネータの試験を行う サービスマニュアルを参 照。必要に応じてオルタネータを交換する。
			エンジンの電圧レギュレータ/整流器の試験を行う サービスマ ニュアルを参照。必要に応じて電圧レギュレータ/整流器を交 換する。

故障診断モードでコードを見るには

1. キーを STOP 位置に回す。
2. ピン 1 本のコネクタとソケット 1 個のコネクタからひも付きキャップを外す [図 54A](#)。
3. ピン 1 本のコネクタをソケット 1 個のコネクタに接続する [図 54B](#)。

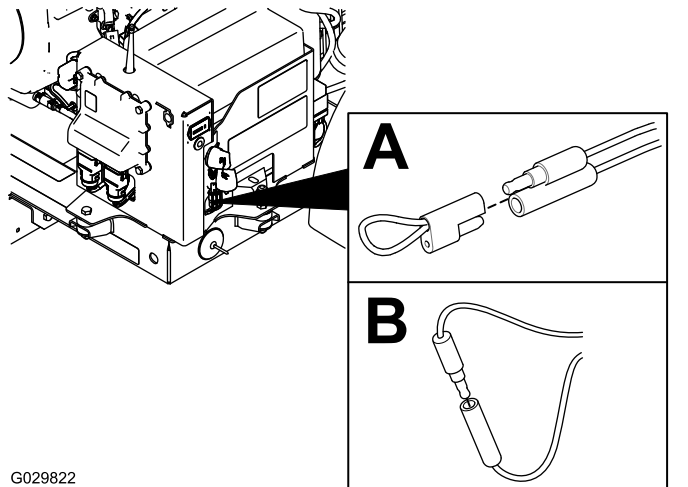


図 54

4. キーを RUN 位置に回す。
5. 故障診断ランプの点滅パターンが以下の表のどれになっているかを確認する
 - 各パターンにおける点滅の数と順序
 - 各パターンにおけるポーズの順序とその長さ

注 ふたつ以上の異常が同時に発生している場合は、それぞれの不具合を示すパターンが、長いポーズをはさんで繰り返されます。それぞれの不具合を示すパターンで点滅した後、それが繰り返されます。アクティブな不具合がない場合には、1秒間に1回の点滅が続きます。

故障コードのリセット

1. キースイッチを RUN 位置に回す。
2. ピン 1 本のコネクタをソケット 1 個のコネクタから外す [図 55](#)。

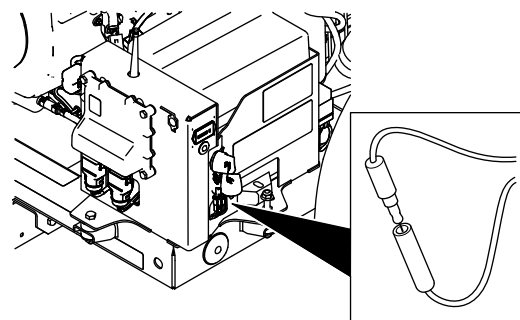


図 55

g342081

3. ピン 1 本のコネクタをソケット 1 個のコネクタに接続する [図 55](#)。

注 故障診断ランプが1秒間に1回の点滅を続ける。

故障診断モードを終了するには

1. キーを OFF 位置に回す [図 56](#)。

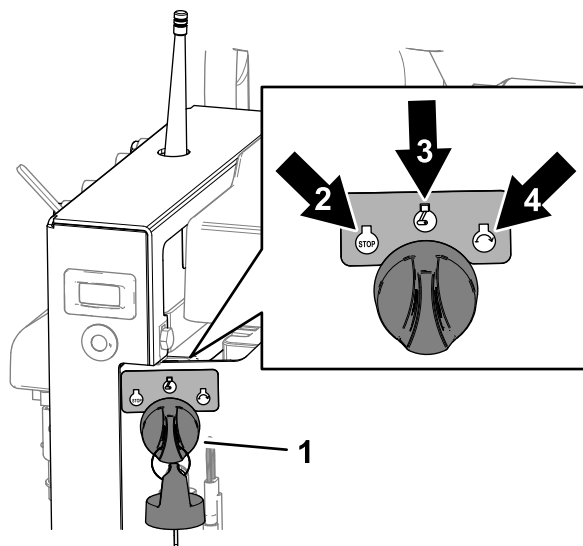
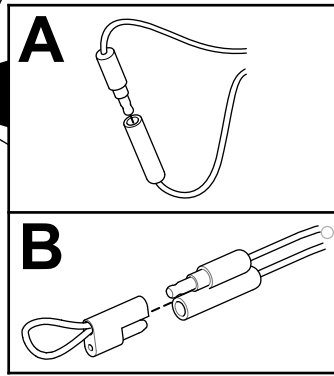
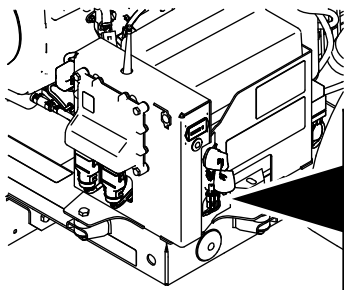


図 56

g341833

1. 始動キー
2. STOP 位置
3. RUN/ACCESSORY 位置
4. START 位置

2. ピン 1 本のコネクタをソケット 1 個のコネクタから外す [図 57](#)。



g342082

図 57

3. ピン 1 本のコネクタとソケット 1 個のコネクタにひも付きキャップを取り付ける [図 57](#)。

洗淨

車体を清掃する

重要 塩分を含んだ水や処理水は機体の洗淨に使用しないでください。

重要 ただし高圧洗淨器は使用しないでください。

- 機体は中性洗剤と水で洗うことができます。
- コントロールコンソールの周囲に大量の水を掛けしないでください。

ごみの処分

エンジンオイル、エンジン、リモコンのバッテリーなどは、環境汚染物質とされています。これらものを処分する場合には、地域の法令などにしたがって行ってください。

保管

格納保管時の安全

マシンを停止させ、キー付きの機種ではキーを抜き取り、各部の動作が完全に停止したのを確認してから運転位置を離れる。調整、整備、清掃、格納などは、車両が十分に冷えてから行ってください。

マシンの保管

1. 平らな床面に駐車し、エンジンを停止し、キーを抜き取り、可動部が完全に停止するのを待ち、点火プラグのコードを外す。
2. 機体各部に付着している泥や刈りかすをきれいに落とす。特にエンジンのシリンダヘッドや冷却フィン部分やプロアハウジングを丁寧に清掃する。

重要 機体は中性洗剤と水で洗うことができます。ただし高圧洗浄器は使用しないでください。大量の水をかけないでください。

3. エアクリーナの整備を行う [エアクリーナの整備 \(ページ 24\)](#)を参照。
4. エンジンオイルを交換する [エンジンオイルの交換 \(ページ 26\)](#)を参照。
5. タイヤ空気圧を点検する [タイヤ空気圧を点検する \(ページ 31\)](#)を参照。
6. 長期間30 日以上にわたって保管する場合には、以下の手順で格納準備を行う
 - A. 燃料タンクの燃料に石油系スタビライザー/コンディショナーを添加する。混合の方法はスタビライザーのメーカーの指示に従う。アルコール系のスタビライザーエタノール系やメタノール系は使用しないこと。

注 スタビライザーは、新しい燃料に添加して常時使うのが最も効果的です。
 - B. エンジンをかけて、コンディショナー入りの燃料を各部に循環させる5分間。
 - C. エンジンを停止し、エンジンの温度が下がるのを待って燃料を抜き取る [燃料タンクの整備 \(ページ 30\)](#)を参照。
 - D. エンジンを再度始動するチョークを引いて始動し自然に停止するまで運転する。
 - E. チョークを引く。始動できなくなるまでエンジンの始動運転を続ける。
 - F. 抜き取った燃料は地域の法律などに従って適切に処分する。それぞれの地域の法律などに従って適正にリサイクルなどする。

重要 スタビライザー品質安定剤を添加した燃料であっても、スタビライザーメーカーが推奨する保管期間を越えて保管しないでください。

7. 点火プラグを外し、点検を行う [点火プラグの点検 \(ページ 28\)](#)を参照。プラグの取り付け穴からエンジンオイルをスプーン2杯程度入れ、スタータを回してエンジンをクランクさせ、オイルをシリンダ内部に行き渡らせる。点火プラグを取り付ける。点火コードは取り付けないでください。
8. 各ボルト類の締め付けを確認する。破損したり摩耗したりしたパーツを交換する。
9. 機体の塗装がはげていればタッチアップ修理をする。ペイントはトロの正規代理店から入手することができる。
10. 汚れていない乾燥した場所で保管する。始動スイッチのキーは必ず抜き取って子供などの手の届かない場所に保管する。機体にはカバーを掛けておく。

メモ

EEA/UK におけるプライバシーに関するお知らせ

Toro によるお客様の個人情報の利用について

The Toro Company (“Toro”) は、お客様のプライバシーを尊重します。弊社の製品をお買い上げ頂いた際、弊社ではお客様に関する情報を、お客様から直接、あるいは弊社の支社や代理店を通じて入手いたします。入手した情報は、お客様との契約を履行するために使用されます。具体的には、お客様のための製品保証登録、保証請求の処理、万一製品をリコールする場合のご連絡、さらには弊社の事業を進めるため、たとえばお客様満足度を調査したり、製品の改良、またお客様にとって役に立ちそうな製品のご紹介などに使用します。また、トロが上記の業務を遂行するために必要となる活動のために、弊社の子会社、提携会社、代理店などのビジネスパートナーに情報を開示する場合があります。また、法律に基づく要請があった場合や、事業の売却、買収、合併などが発生した場合にはお客様の情報を開示する場合があります。ただし、マーケティングのためにお客様の個人情報を他社に売ることは絶対にいたしません。

個人情報の保存

Toro では、上記の目的にとって必要な期間にわたり関連法律に従ってお客様の個人情報を保持いたします。具体的な保持期間についての詳細をお知りになりたい方は以下にご連絡ください legal@toro.com。

セキュリティについての Toro のお約束

あなたの個人情報についての情報処理作業は、米国またはあなたが居住される国のデータ保護関連規制よりも規制がゆるやかな第三国で行われる場合があります。あなたの情報をあなたの居住国の外に移動する場合には、弊社は必ず法律が定める手続きを踏み、あなたの情報が安全に取り扱われ適切な保護がおこなわれるように、そして正しく取り扱われるように配慮します。

アクセスと訂正

お客様には、ご自身の個人情報を閲覧・訂正する権利があり、また、ご自身に関するデータの処理に対して異議申し立てないしは禁止を申し立てる権利があります。このような権利行使をなさりたい場合には legal@toro.com にメールでご連絡ください。弊社があなたの情報を取り扱った方法に懸念をお感じになった場合には、弊社に直接申し立てをしていただくようお願い申し上げます。なお、ヨーロッパにお住まいの皆様は、Data Protection Authority に対して異議申し立てを行うことができます。

カリフォルニア州第65号決議による警告

この警告は何？

以下のような警告ラベルが貼られた製品を見かけることがあるでしょう



警告ガンおよび先天性障害の恐れ —www.p65Warnings.ca.gov.

Prop 65 って何？

Prop 65 は、カリフォルニア州で操業している企業、製品を販売している企業、カリフォルニア州で販売または同州に持ち込まれる可能性のある製品のメーカーを対象とした法律です。この法律では、ガン、先天性などの出生時異常の原因となることが知られている化学物質の一覧をカリフォルニア州知事が作成維持しこれを公表しなければならないと定められています。危険物リストは、日常生活の中で使用するものから発見された数百種類の化学物質を網羅しており、毎年改訂されます。Prop 65 の目的は、こうした物質に触れる可能性があることを市民にきちんと知らせることです。

Prop 65 は、こうした物質を含む製品の販売を禁じているのではなく、そうした製品、製品の包装、製品に付属する文書などに警告を明記することを求めています。また、こうした警告があるからといって、その製品が何等かの安全基準に違反しているということではありません。実際、カリフォルニア州政府は、Prop 65 警告はその製品が安全か安全でないかを示すものではないと説明しています。こうした物質の多くは、様々な生活用品に何年も前から使用されてきておりますが、それらの物質が今までに何らかの健康問題を起こしたという記録はありません。さらに詳しい情報はこちらへ<https://oag.ca.gov/prop65/faqs-view-all>

Prop 65 の警告は、以下のうちのどちらかを意味していますある企業が自社製品への化学物質の使用量について評価したところ、目立った危険は何一つないとされる基準を超えていることがわかった、または (2) 製品に使用している化学物質は法律で規制されているものだったので、特に評価を行うことはせず、法に従って警告文を添付することにした。

この法律は全世界に適用されるのですか

Prop 65 警告はカリフォルニア州でのみ要求される法律です。Prop 65 警告はカリフォルニア州のいたるところで目にすることができます。レストラン、八百屋、ホテル、学校、病院など、そして非常に多くの製品にも、この警告が印刷されています。さらには、オンラインやメールオーダーのカタログなどにも掲載されています。

カリフォルニア州の警告と連邦政府の上限との関係は

Prop 65 の内容は連邦政府の規制や国際規制よりも厳しいものが大変多いです。Prop 65 の規制基準値は連邦政府基準に比べてはるかに厳しく、連邦政府基準では表示義務がないが、Prop 65 では表示義務があるものが数多く存在します。たとえば、Prop 65 の基準では、一日当たりの鉛の排出量が 0.5 マイクログラムとなっており、これは連邦政府の基準や国際基準よりもはるかに厳しい数値です。

似たような製品なのに警告が付いていないものがあるのはなぜ

- カリフォルニア州内で販売される場合には Prop 65 ラベルが必要でも、他の場所で販売される場合には不要だからです。
- Prop 65 関連で裁判となった企業が、和解条件として Prop 65 警告の表示に同意したが、そうした問題に巻き込まれていない企業の製品には何も表示されていないといったこともあるでしょう。
- Prop 65 の表示は必ずしも一律に行われているわけではないのです。
- 自社内で検討した結果、Prop 65 基準に抵触しないと判断して、警告の表示を行わないことを選択する企業もあります。警告が書かれていないからと言って、その製品に対象化学物質が含まれていないとは言えません。

なぜ Toro 製品にはこの警告が表示されているのですか

Toro では、十分な情報に基づいてお客様ご自身が判断できるようにすることがベストであるという考えから、できる限り多くの情報をお客様に提供することとしております。リスト記載物質のいくつかが自社製品に該当する場合、Toro では、それらの物質のほとんどの量はごくわずかであって実際の表示義務はないことを認識した上で、排出量などを厳密に評価することなく、警告を表示するという判断をすることがあります。Toro では、自社の製品に含まれる化学物質の量が「重大なリスクはない」レベルであると認識した上で、あえて Prop 65 警告の表示を行うという選択をしております。これはまた、もし Toro がこうした警告を表示しなかった場合、カリフォルニア州政府や、Prop 65 の施行推進を目指す民間団体などから訴訟を提起される可能性もあるということも視野に入れての判断です。



Toro 製品保証

2 年間または 1,500 時間限定保証

保証条件および保証製品

Toro 社は、Toro 社の製品以下「製品」と呼びますの材質上または製造上の欠陥に対して、2 年間または 1,500 運転時間のうちいずれか早く到達した時点までの品質保証を共同で実施いたします。この保証は、エアレータ以外のすべての機器に適用されます。エアレータ製品については別途保証があります。この品質保証の対象となった場合には、弊社は無料で「製品」の修理を行います。この無償修理には、診断、作業工賃、部品代、運賃が含まれます。保証は「製品」が納品された時点から有効となります。
*アワーメータを装備している機器に対して適用します。

保証請求の手続き

保証修理が必要だと思われる場合には、「製品」を納入した弊社代理店、ディストリビュータ又はディーラーに対して、お客様から連絡して頂くことが必要です。連絡先がわからなかったり、保証内容や条件について疑問がある場合には、本社に直接お問い合わせください。

Toro Commercial Products Service Department
8111 Lyndale Avenue South
Bloomington, MN 55420-1196

952-888-8801 または 800-952-2740
E-mail: commercial.warranty@toro.com

オーナーの責任

製品のオーナーは、オペレーターズマニュアルに記載された整備や調整を実行する責任があります。必要な整備や調整を怠ったことが原因で発生した不具合などの問題は、この製品保証の対象とはなりません。

保証の対象とならない場合

保証期間内であっても、すべての故障や不具合が保証の対象となるわけではありません。以下に挙げるものは、この保証の対象とはなりません

- Toroの純正交換部品以外の部品を使用したことまたはToroの純正品以外のアクセサリや製品を搭載して使用したことが原因で発生した故障や不具合。
- 推奨された整備や調整を行わなかったことが原因で生じた故障や不具合。
- 運転上の過失、無謀運転など「製品」を著しく過酷な条件で使用したことが原因で生じた故障や不具合。
- 製品を使用したことによって消耗した正常なパーツ通常の使用に伴って磨耗消耗する部品類とは、ブレーキパッドおよびライニング、クラッチライニング、ブレード、リール、ローラおよびベアリングシールドタイプ、グリス注入タイプ共、ベッドナイフ、タイン、点火プラグ、キャストホイール、ベアリング、タイヤ、フィルタ、ベルトなどを言い、その他、液剤散布用の部品としてダイヤフラム、ノズル、フローメータ、チェックバルブが含まれます。
- 以下のような外部要因が原因で発生する不具合天候、格納保管条件、異物、不適切な燃料、冷却液、潤滑剤、添加物、水、薬品などの使用。
- エンジンのための適正な燃料ガソリン、軽油、バイオディーゼルなどを使用しなかったり、品質基準から外れた燃料を使用したために発生した不具合。
- 通常の使用に伴う運転音や振動、汚れや傷、劣化。通常の使用に伴う「汚れや傷」とは、運転席のシート、機体の塗装、ステッカー類、窓などに発生する汚れや傷を含みます。

米国とカナダ以外のお客様へ

米国またはカナダから輸出された製品の保証についてのお問い合わせは、お買いあげのToro社販売代理店ディストリビュータまたはディーラーへおたずねください。代理店の保証内容にご満足いただけない場合は弊社の正規サービスセンターにご相談ください。

部品

定期整備に必要な部品類「部品」は、その部品の交換時期が到来するまで保証されます。この保証によって取り付けられた部品は、この製品保証により保証期間終了まで保証され、取り外された部品は弊社の所有となります。部品やアセンブリを交換するか修理するかの判断は弊社が行います。弊社が保証修理のために再製造した部品を使用する場合があります。

ディープサイクルバッテリーおよびリチウムイオンバッテリーの保証

ディープサイクルバッテリーやリチウムイオンバッテリーは、その寿命中に放出することのできるエネルギーの総量kWhが決まっています。一方、バッテリーそのものの寿命は、使用方法、充電方法、保守方法により大きく変わります。バッテリーを使用するにつれて、完全充電してから次に完全充電が必要になるまでの使用可能時間は徐々に短くなってゆきます。このような通常の損耗を原因とするバッテリーの交換は、オーナーの責任範囲です。注リチウムイオンバッテリーの保証内容をご確認ください。

クランクシャフトのライフタイム保証プロストライブ 02657 モデルのみ

Toro社の純正摩擦ディスクおよびクランク安全ブレードブレイキクラッチ統合ブレードブレイキクラッチBBC摩擦ディスクアセンブリを当初から搭載し、当初の購入者がToro社の推奨する運転方法および定期整備を遵守してご使用されたプロストライブ製品には、クランクシャフトの曲がり不具合に対するライフタイム保証が適用されます。摩擦ワッシャ、ブレードブレイキクラッチBBCその他のデバイスを搭載した製品には、このクランクシャフトのライフタイム保証は適用されません。

保守整備に掛かる費用はオーナーが負担するものとします

エンジンのチューンナップ、潤滑、洗浄、磨き上げ、フィルタや冷却液の交換、推奨定期整備の実施などは「製品」の維持に必要な作業であり、これらに関わる費用はオーナーが負担します。

その他

上記によって弊社代理店が行う無償修理が本保証のすべてとなります。

Toro 社は、本製品の使用に伴って発生する間接的偶発的結果的損害、例えば代替機材に要した費用、故障中の修理関連費用や装置不使用に伴う損失などについて何らの責も負うものではありません。当社の保証責任は上記の交換または修理に限らせていただきます。その他については、排気ガス関係の保証を除き、何らの明示的な保証もお約束するものではありません。商品性や用途適性についての黙示的内容についての保証も、本保証の有効期間中のみに限って適用されます。

米国内では、間接的偶発的損害に対する免責を認めていない州があります。また黙示的な保証内容に対する有効期限の設定を認めていない州があります。従って、上記の内容が当てはまらない場合があります。この保証により、お客様は一定の法的権利を付与されますが、国または地域によっては、お客様に上記以外の法的権利が存在する場合があります。

排ガス保証についてのご注意

米国においては環境保護局EPAやカリフォルニア州法CARBで定められたエンジンの排ガス規制および排ガス規制保証があり、これらは本保証とは別個に適用されます。くわしくはエンジンメーカーのマニュアルをご参照ください。上に規定した期限は、排ガス浄化システムの保証には適用されません。製品に同梱またはエンジンメーカーからの書類に同梱されている、エンジンの排ガス浄化システムの保証についての説明をご覧ください。