



Буксировочная штанга приемного устройства на 2 дюйма

Номер модели 08146

Инструкции по монтажу

Монтаж

Подготовка машины

1. Установите машину на ровной поверхности.
2. Включите стояночный тормоз или переведите рычаг коробки передач в положение Р (ПАРКОВКА).
3. Выключите машину и извлеките ключ.

Установка шарового крепления сцепного устройства

1. Вставьте шаровое крепление сцепного устройства в приемное устройство, расположенное в задней части машины (Рисунок 1).
2. Вставьте палец сцепного устройства в отверстия приемного устройства и шарового крепления сцепного устройства. Закрепите шплинтом (Рисунок 1).

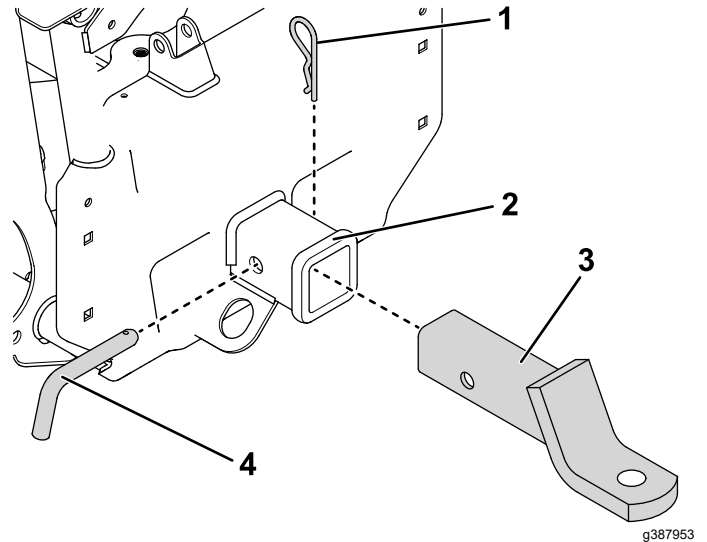


Рисунок 1

- | | |
|------------------------|------------------------------------------|
| 1. Шплинт | 3. Шаровое крепление сцепного устройства |
| 2. Приемное устройство | 4. Палец сцепного устройства |



Эксплуатация

Буксировка прицепа

Информацию о буксировке см. в *Руководстве оператора* для машины.