



# Trekkestang med 5 cm mottaker

Modellnr. 08146

Form No. 3453-707 Rev A

Installasjonsveiledning

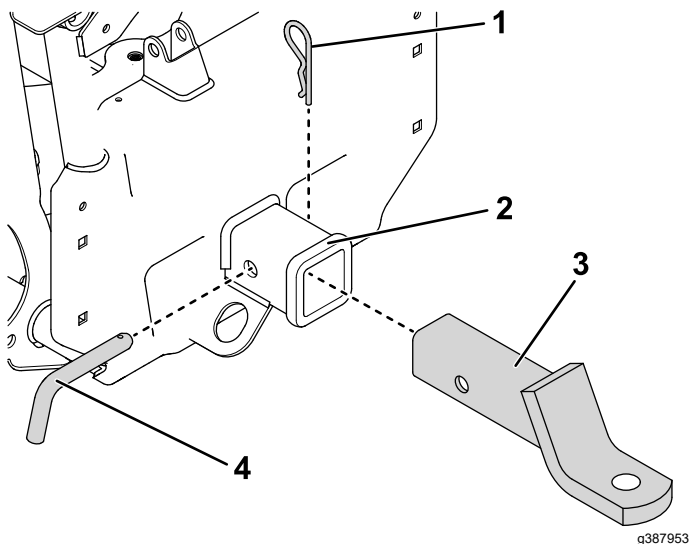
## Montering

### Klargjøre maskinen

1. Parker maskinen på et jevnt underlag.
2. Aktiver parkeringsbremsen eller flytt girspaken til P (PARK)-stillingen.
3. Slå av maskinen og ta ut nøkkelen.

### Montering av kulefeste

1. Plasser kulefestet i mottakeren på baksiden av maskinen (Figur 1).
2. Plasser festetappen gjennom hullet på mottakeren og kulefestet. Fest med hårnålssplinten (Figur 1).



Figur 1

- |                  |              |
|------------------|--------------|
| 1. Hårnålssplint | 3. Kulefeste |
| 2. Mottaker      | 4. Festetapp |

## Bruk

### Tauing av en tilhenger

Se *brugerhåndboken* for informasjon om tauing av maskinen.





**Count on it.**