



5 cm ontvanger trekstang

Modelnr.: 08146

Installatie-instructies

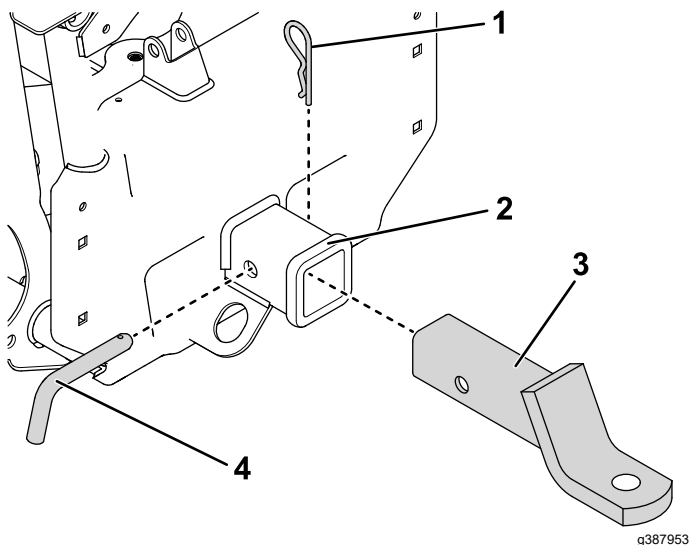
Installatie

De machine klaarmaken voor de montage

1. Parkeer de machine op een horizontaal oppervlak.
2. Stel de parkeerrem in werking of zet de transmissiehendel in de stand P (PARKEREN).
3. Zet de machine uit en verwijder het sleuteltje.

De bevestiging van de trekhaakkogel monteren

1. Steek de bevestiging van de trekhaakkogel in de ontvanger aan de achterkant van de machine (Figuur 1).
2. Steek de koppelpen door de opening in de ontvanger en de trekhaakkogelbevestiging. Bevestigen met de R-pen (Figuur 1).



Figuur 1

- | | |
|--------------|-----------------------------|
| 1. R-pen | 3. Trekhaakkogelbevestiging |
| 2. Ontvanger | 4. Koppelpen |

Gebruiksaanwijzing

Een aanhangwagen trekken

Raadpleeg de *Gebruikershandleiding* van de machine voor sleepinformatie.





Count on it.