



2" レシーバ用牽引バー

モデル番号 08146



取り付け要領

取り付け

マシンの準備を行う

1. 平らな場所に駐車する。
2. 駐車ブレーキを掛けるかトランスミッションレバーをP駐車位置にする。
3. エンジンを止め、キーを抜き取る。

ヒッチボールマウントを取り付ける

1. マシンの背面にあるレシーバにヒッチボールマウントを挿入する  1。
2. レシーバとヒッチボールマウントの穴にヒッチピンを通す。ヘアピンコッターで固定する  1。

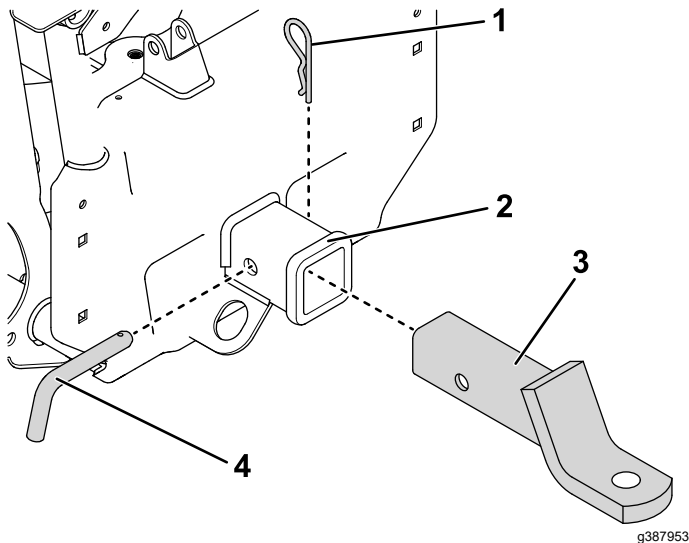


図 1

- | | |
|-------------|---------------|
| 1. ヘアピンコッター | 3. ヒッチボールマウント |
| 2. レシーバ | 4. ヒッチピン |

運転操作

トレーラを牽引する場合

牽引の詳細についてはマシンのオペレーターズマニュアルを参照してください。





Count on it.