



Barre d'attelage à réceptacle de 5 cm

N° de modèle 08146

Instructions de montage

Montage

Préparation de la machine

1. Garez la machine sur une surface plane et horizontale.
2. Serrez le frein de stationnement ou sélectionnez la position P (STATIONNEMENT).
3. Coupez le moteur et enlevez la clé.

Installation du support de boule d'attelage

1. Insérez le support de la boule d'attelage sans le réceptacle situé à l'arrière de la machine (Figure 1).
2. Insérez la goupille d'attelage dans le trou du réceptacle et du support de la boule d'attelage. Fixez-la en position avec la goupille fendue (Figure 1).

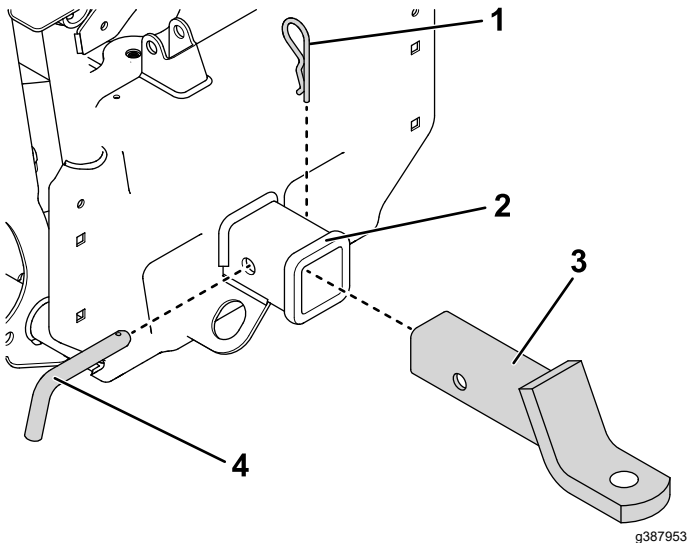


Figure 1

- | | |
|--------------------|--------------------------------|
| 1. Goupille fendue | 3. Support de boule d'attelage |
| 2. Récepteur | 4. Goupille d'attelage |

Utilisation

Attelage d'une remorque

Voir le *Manuel de l'utilisateur* de la machine pour tout renseignement sur l'attelage.





Count on it.