



# Barra de tracción de receptor de 5 cm

Nº de modelo 08146

Instrucciones de instalación

## Instalación

### Preparación de la máquina

1. Aparque la máquina en una superficie nivelada.
2. Accione el freno de estacionamiento o cambie la palanca de transmisión a la posición de P (APARCAR).
3. Apague la máquina y retire la llave.

### Instalación del soporte de la bola de enganche

1. Inserte el soporte de la bola de enganche en el receptor situado en la parte trasera de la máquina (Figura 1).
2. Inserte el pasador de enganche a través del taladro en el receptor y el soporte de la bola de enganche. Fije con la chaveta (Figura 1).

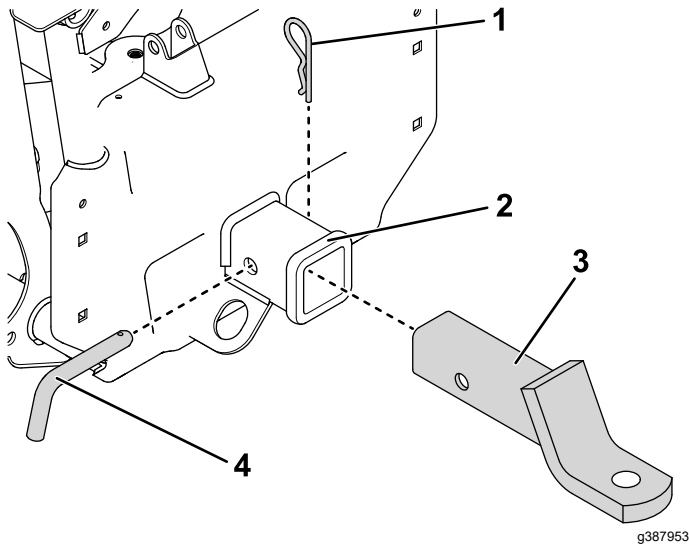


Figura 1

- |             |                                   |
|-------------|-----------------------------------|
| 1. Chaveta  | 3. Soporte de la bola de enganche |
| 2. Receptor | 4. Pasador de enganche            |





**Count on it.**