



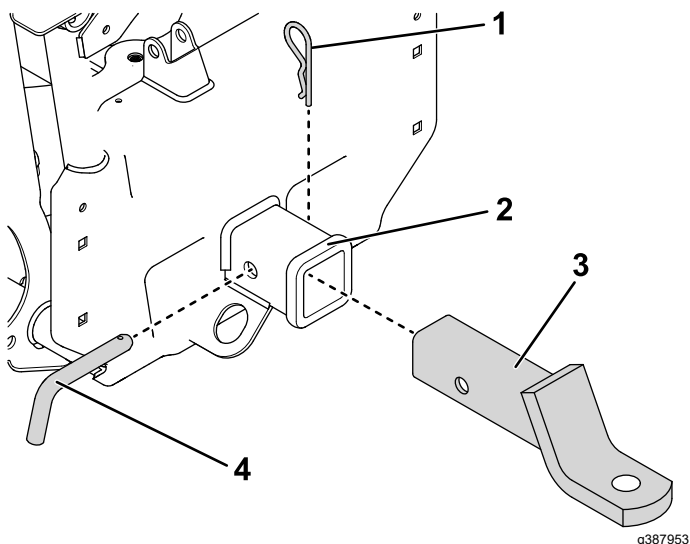
Montering

Klargøring af maskinen

1. Parker maskinen på en plan flade.
2. Aktiver parkeringsbremsen, eller flyt gearstangen til positionen P (parkér).
3. Sluk maskinen, og tag nøglen ud.

Montering af anhængertrækkets kuglebeslag

1. Sæt anhængertrækkets kuglebeslag ind i modtageren på bagsiden af maskinen (Figur 1).
2. Sæt koblingstappen ind i hullet i modtageren og anhængertrækkets kuglebeslag. Fastgør med låseclipsen (Figur 1).



Figur 1

- | | |
|--------------|---------------------------------|
| 1. Låseclips | 3. Anhængertrækkets kuglebeslag |
| 2. Modtager | 4. Koblingstap |

Betjening

Bugsering af en anhænger

Se maskinens *betjeningsvejledning* for at få oplysninger om bugsering.





Count on it.