

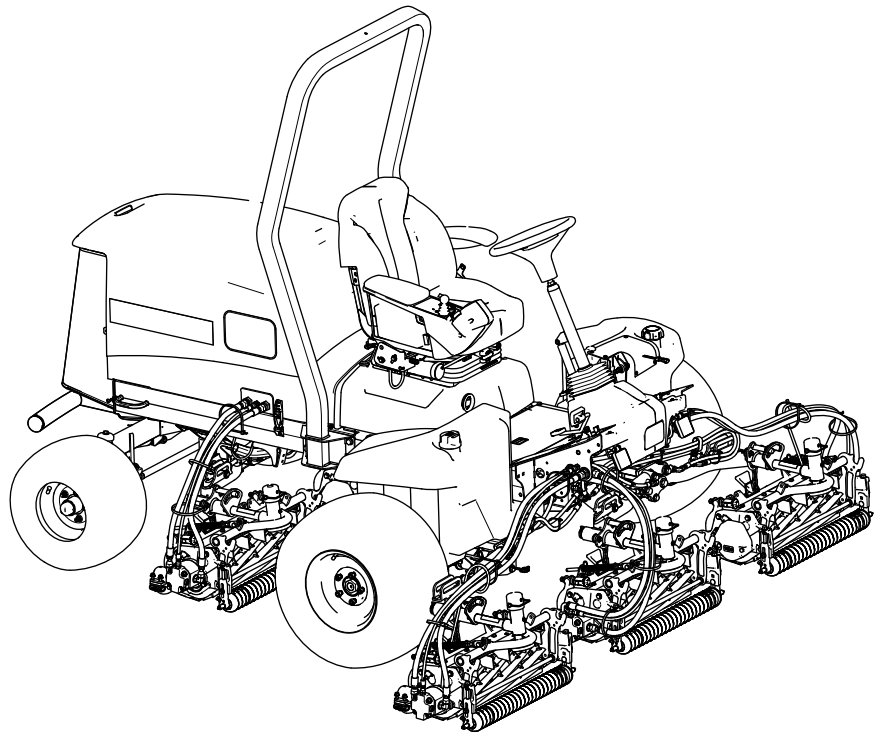


Count on it.

Руководство оператора

Тяговый блок Reelmaster® 5510

Номер модели 03676—Заводской номер 412200000 и до



Данное изделие удовлетворяет всем соответствующим европейским директивам; подробные сведения содержатся в документе «Декларация о соответствии» на каждое отдельное изделие.

Раздел 4442 или 4443 Калифорнийского свода законов по общественным ресурсам запрещает использовать или эксплуатировать на землях, покрытых лесом, кустарником или травой, двигатель без исправного искрогасительного устройства, описанного в разделе 4442 и поддерживаемого в надлежащем рабочем состоянии; или двигатель должен быть изготовлен, оборудован и проходить обслуживание с учетом противопожарной безопасности.

Прилагаемое Руководство владельца двигателя содержит информацию о требованиях Агентства по охране окружающей среды США (EPA) и (или) Директивы по контролю вредных выбросов штата Калифорния, касающихся систем выхлопа, технического обслуживания и гарантии. Запасные части можно заказать у изготовителя двигателя.

▲ ПРЕДУПРЕЖДЕНИЕ

КАЛИФОРНИЯ

Положение 65, Предупреждение
Согласно законам штата Калифорния считается, что выхлопные газы дизельного двигателя и некоторые их составляющие вызывают рак, врожденные пороки, и представляют опасность для репродуктивной функции.

Полюсные выводы аккумуляторной батареи, клеммы, и сопутствующие принадлежности содержат свинец и соединения свинца - химические вещества, которые в штате Калифорния расцениваются как вызывающие рак и нарушающие репродуктивную функцию. После работы с этими элементами необходимо мыть руки.

Лица, использующие данное вещество, должны иметь в виду, что, согласно информации, имеющейся в распоряжении компетентных органов штата Калифорния, оно содержит химическое соединение (соединения), отнесенные к категории канцерогенных, способных вызвать врожденные пороки и оказывающих вредное воздействие на репродуктивную систему человека.

Введение

Ездовая газонокосилка с режущим аппаратом вращательно-цилиндрического типа предназначена для коммерческого использования профессиональными наемными операторами. Она предназначена главным образом для скашивания травы на благоустроенных газонах. Использование этого изделия не по прямому назначению может быть опасным для пользователя и находящихся рядом людей.

Внимательно прочтите данное Руководство, чтобы знать, как правильно использовать и обслуживать машину, не допуская ее повреждения и травмирования персонала. Вы несете ответственность за правильное и безопасное использование машины.

Посетите www.Toro.com для получения дополнительной информации, в том числе рекомендаций по технике безопасности, обучающих материалов, информации о вспомогательных приспособлениях, для помощи в поисках дилера или для регистрации изделия.

Для выполнения технического обслуживания, приобретения оригинальных запчастей Toro или получения дополнительной информации обращайтесь в сервисный центр официального дилера или в отдел технического обслуживания компании Toro. Не забудьте при этом указать модель и серийный номер изделия. На **Рисунок 1** показано расположение номера модели и серийного номера. Запишите номера в предусмотренном для этого месте.

Внимание: С помощью мобильного устройства вы можете отсканировать QR-код на табличке с серийным номером (при наличии), чтобы получить информацию по гарантии и запчастям, а также другие сведения об изделии.

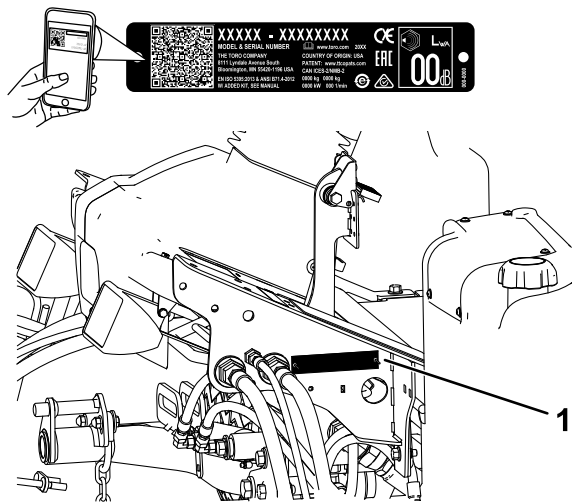


Рисунок 1

g266613

1. Место номера модели и серийного номера

Номер модели _____ Заводской номер _____

В настоящем руководстве приведены потенциальные опасности и рекомендации по их предотвращению, обозначенные символом (**Рисунок 2**), который предупреждает об опасности серьезного травмирования или гибели в случае несоблюдения пользователем рекомендуемых мер безопасности.



Рисунок 2

Символ предупреждения об опасности

g000502

Для выделения информации в данном руководстве используются два слова. **Внимание** — привлекает внимание к специальной информации, относящейся к механической части машины, и **Примечание** — выделяет общую информацию, требующую специального внимания.

Содержание

Техника безопасности	5
Общие правила техники безопасности	5
Наклейки с правилами техники безопасности и инструкциями	6
Сборка	12
1 Подготовка машины	12
2 Регулировка положения рычага управления	13
3 Установка режущих блоков	13
4 Использование откидной опоры режущего блока	22
5 Установка защелки капота по стандарту CE	22
6 Приклеивание наклеек CE	23
Знакомство с изделием	25
Органы управления	25
Органы регулировки сиденья	27
Использование меню	29
Технические характеристики	32
Навесное оборудование и приспособления	32
До эксплуатации	33
Правила техники безопасности при подготовке машины к работе	33
Ежедневное техобслуживание	34
Характеристики топлива	34
Емкость топливного бака	34
Заправка топливом	34
Проверка блокировочных выключателей	35
В процессе эксплуатации	36
Правила техники безопасности во время работы	36
Пуск двигателя	37
Индикатор засорения гидравлического фильтра	38
Выключение двигателя	38
Регулировка пружины компенсации состояния грунта	38

Регулировка уравнивания подъемного рычага	39	Очистка сетчатого фильтра топливозаборной трубы.....	59
Регулировка положения поворота подъемного рычага	39	Техническое обслуживание электрической системы	62
Установка скорости вращения барабана.....	41	Правила техники безопасности при работе с электрической системой	62
Описание диагностического индикатора	42	Отсоединение аккумулятора	62
Советы по эксплуатации	42	Подсоединение аккумулятора	62
После эксплуатации	43	Зарядка аккумулятора	63
Правила техники безопасности после работы с машиной.....	43	Обслуживание аккумулятора.....	63
Расположение точек крепления.....	43	Замена предохранителя в блоке предохранителей	63
Транспортировка машины.....	44	Замена предохранителя устройства телекоммуникации	64
Толкание или буксировка машины.....	44	Замена предохранителя контроллера ТЕС.....	64
Техническое обслуживание	45	Техническое обслуживание приводной системы	65
Техника безопасности при обслужива- нии.....	45	Проверка давления в шинах	65
Рекомендуемый график(и) технического обслуживания	46	Проверка затяжки колесных гаек	65
Перечень операций ежедневного технического обслуживания	48	Регулировка нейтрали тягового привода.....	66
Действия перед техническим обслужива- нием	49	Проверка углов установки задних колес	66
Подготовка к техническому обслужива- нию	49	Регулировка схождения задних колес	67
Открытие капота	49	Техническое обслуживание системы охлаждения	68
Закрывание капота	49	Правила техники безопасности при работе с системой охлаждения	68
Открытие решетки	50	Характеристики охлаждающей жидкости	68
Закрывание решетки	50	Проверка уровня охлаждающей жидкости	69
Наклон сиденья	50	Удаление загрязнений из системы охлаждения	69
Опускание сиденья.....	51	Техническое обслуживание тормозов	70
Расположение точек поддомкрачива- ния.....	51	Регулировка стояночных тормозов.....	70
Смазка	52	Регулировка защелки стояночного тормоза	71
Смазка подшипников и втулок	52	Техническое обслуживание ремней	72
Техническое обслуживание двигателя	53	Натяжение ремня генератора	72
Правила техники безопасности при обслуживании двигателя	53	Техническое обслуживание гидравлической системы	73
Проверка воздушного фильтра.....	53	Правила техники безопасности при работе с гидравлической системой	73
Обслуживание воздухоочистителя.....	54	Характеристики гидравлической жидкости	73
Сброс индикатора обслуживания воздушного фильтра	55	Проверка уровня гидравлической жидкости	74
Характеристики масла	55	Проверка гидропроводов и шлангов.....	74
Проверка уровня масла в двигателе.....	55	Замена гидравлических фильтров.....	74
Емкость картера двигателя	56	Емкость гидравлической системы	76
Замена моторного масла и масляного фильтра	56	Замена гидравлической жидкости	76
Техническое обслуживание топливной системы	57	Техническое обслуживание системы режущих блоков	77
Слив воды из водоотделителя топливной системы	57	Правила техники безопасности при обращении с ножами.....	77
Замена фильтра водоотделителя.....	57		
Удаление воздуха из топливной системы	58		
Проверка топливных магистралей и соединений.....	58		
Опорожнение топливного бака	59		

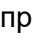
Техника безопасности

Конструкция данной машины соответствует требованиям стандарта EN ISO 5395 (при условии, что вами выполнены процедуры настройки) и стандарта ANSI B71.4-2017.

Общие правила техники безопасности

Данное изделие может привести к травматической ампутации конечностей, а также к травмированию отброшенными предметами.

- Перед запуском двигателя прочтите и усвойте содержание настоящего *Руководства оператора*.
- При работе на данной машине следует быть предельно внимательным. Во избежание травмирования людей или повреждения имущества запрещается отвлекаться во время работы.
- Запрещается помещать руки и ноги рядом с движущимися компонентами машины.
- Запрещается эксплуатировать машину без установленных на ней исправных ограждений и других защитных устройств.
- Запрещается допускать посторонних лиц и детей в рабочую зону. Запрещается допускать детей к эксплуатации машины.
- Прежде чем покинуть рабочее место оператора, следует выключить двигатель, извлечь ключ и дождаться остановки всех движущихся частей машины. Дайте машине остыть перед регулировкой, техническим обслуживанием, очисткой или помещением на хранение.

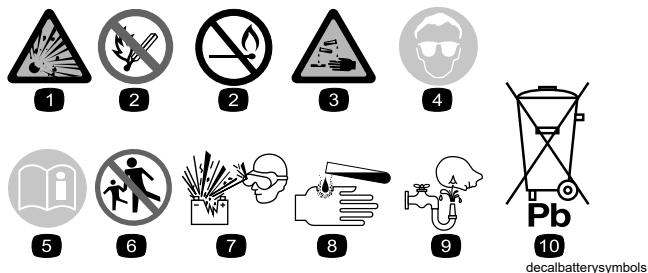
Нарушение правил эксплуатации или технического обслуживания машины может привести к травме. Чтобы снизить вероятность травмирования, следует выполнять правила техники безопасности и всегда обращать внимание на символы, предупреждающие об опасности (, которые имеют следующее значение: «Осторожно!», «Предупреждение!» или «Опасно!» — указания по обеспечению личной безопасности. Несоблюдение данных инструкций может стать причиной травмы или гибели.

Проверка контакта барабана с неподвижным ножом.....	77
Заточка режущих блоков обратным вращением	77
Техническое обслуживание ходовой части	79
Проверка ремня безопасности.....	79
Расширенное техническое обслуживание ходовой части	80
Ходовая часть и двигатель	80
Очистка	80
Мойка машины.....	80
Хранение	81
Безопасность при хранении	81
Подготовка тягового блока	81
Подготовка двигателя.....	81
Хранение аккумулятора	81

Наклейки с правилами техники безопасности и инструкциями



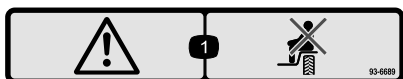
Предупреждающие наклейки и инструкции по технике безопасности должны быть хорошо видны оператору и установлены во всех местах потенциальной опасности. При отсутствии или повреждении наклейки следует установить новую наклейку.



Знаки аккумулятора

Некоторые или все эти знаки имеются на аккумуляторе.

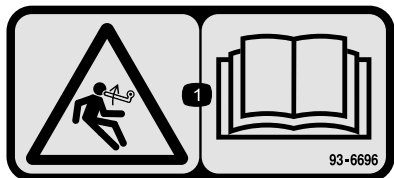
- | | |
|---|--|
| 1. Опасность взрыва | 6. Посторонним лицам запрещается приближаться к аккумулятору. |
| 2. Запрещается зажигать огонь или курить. | 7. Следует использовать защитные очки; взрывчатые газы могут привести к потере зрения и причинить другие травмы. |
| 3. Едкая жидкость или опасность химического ожога | 8. Аккумуляторная кислота может вызвать потерю зрения или сильные ожоги. |
| 4. Следует использовать средства защиты глаз. | 9. При попадании кислоты в глаза следует немедленно промыть глаза водой и сразу же обратиться к врачу. |
| 5. Прочтите <i>Руководство оператора</i> . | 10. Содержит свинец; удаление в бытовые отходы запрещено |



93-6689

decal93-6689

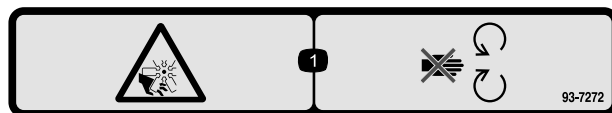
1. Предупреждение! Не перевозите пассажиров.



93-6696

decal93-6696

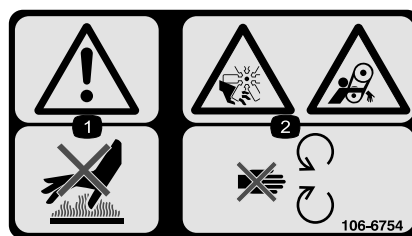
1. Опасность накопленной энергии! Изучите *Руководство оператора*.



93-7272

decal93-7272

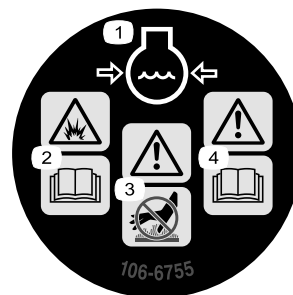
1. Опасность порезов и травматической ампутации конечностей вентилятором! Держитесь на безопасном расстоянии от движущихся частей вентилятора.



106-6754

decal106-6754

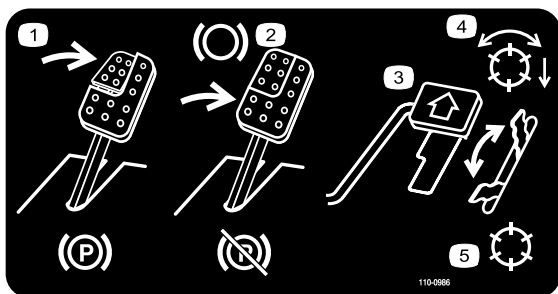
1. Предупреждение! Не прикасайтесь к горячей поверхности.
2. Опасность порезов и травматической ампутации верхних и нижних конечностей лопастями вентилятора; опасность затягивания ремнем! Держитесь на безопасном расстоянии от движущихся частей.



106-6755

decal106-6755

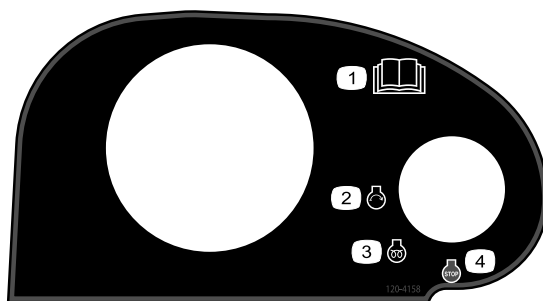
- | | |
|---|---|
| 1. Охлаждающая жидкость двигателя находится под давлением. | 3. Предупреждение! Не прикасайтесь к горячей поверхности. |
| 2. Опасность взрыва! Изучите <i>Руководство оператора</i> . | 4. Предупреждение! Необходимо прочесть <i>Руководство оператора</i> . |



110-0986

decal110-0986

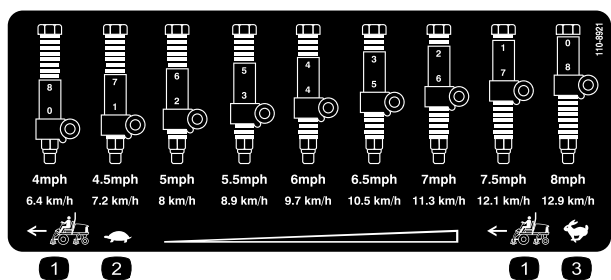
1. Нажмите педаль тормоза и педаль стояночного тормоза, чтобы включить стояночный тормоз.
2. Нажмите педаль тормоза, чтобы включить тормоз.
3. Для движения вперед нажмите педаль управления тягой.
4. Режим включения барабана
5. Режим транспортировки



120-4158

decal120-4158

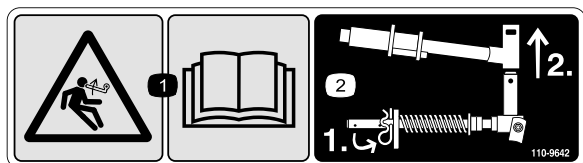
1. Прочтите *Руководство оператора*.
2. Двигатель — пуск
3. Двигатель — предпусковой подогрев
4. Двигатель — останов



110-8921

decal110-8921

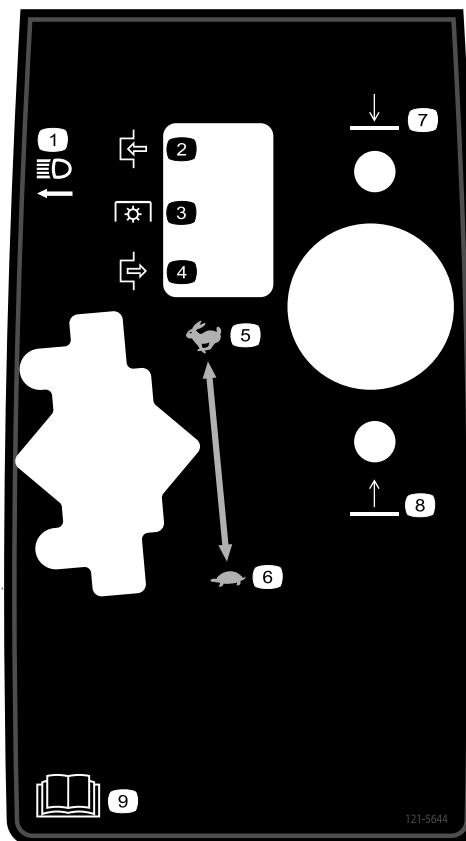
1. Скорость тягового блока
2. Медленно
3. Быстро



110-9642

decal110-9642

1. Опасность накопленной энергии! Изучите *Руководство оператора*.
2. Переместите шплинт в отверстие, ближайшее к кронштейну штока, затем снимите подъемный рычаг и поворотную втулку.



121-5644

decal121-5644

1. Выключатель освещения
2. Включение
3. Вал отбора мощности
4. Выключение
5. Быстро
6. Медленно
7. Опустить
8. Поднять
9. Прочтите *Руководство оператора*.

⚠ WARNING: Cancer and Reproductive Harm - www.P65Warnings.ca.gov.
For more information, please visit www.ttcocalprop65.com

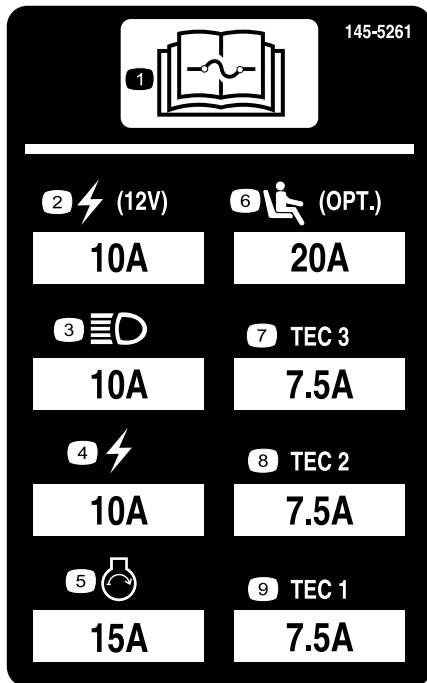
CALIFORNIA SPARK ARRESTER WARNING

Operation of this equipment may create sparks that can start fires around dry vegetation. A spark arrester may be required. The operator should contact local fire agencies for laws or regulations relating to fire prevention requirements.

133-8062

decal133-8062

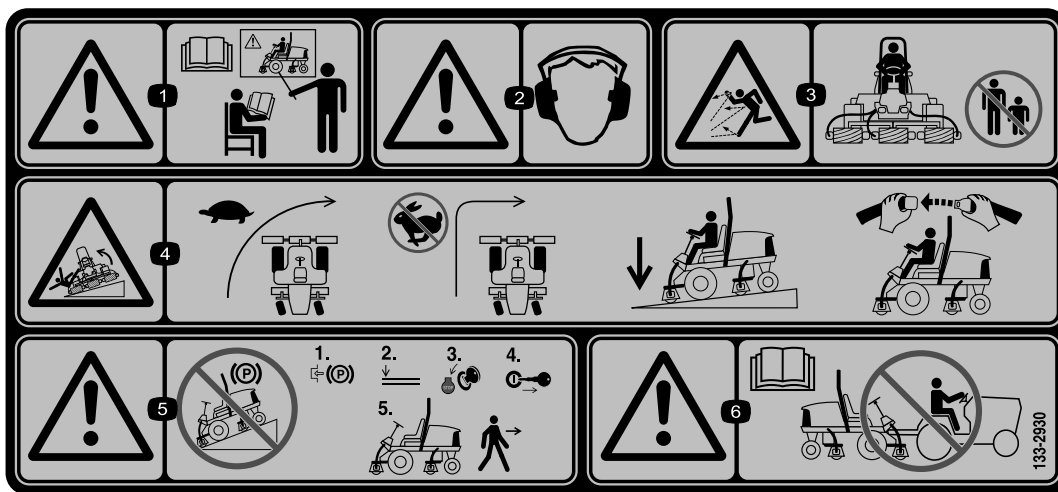
133-8062



decal145-5261

145-5261

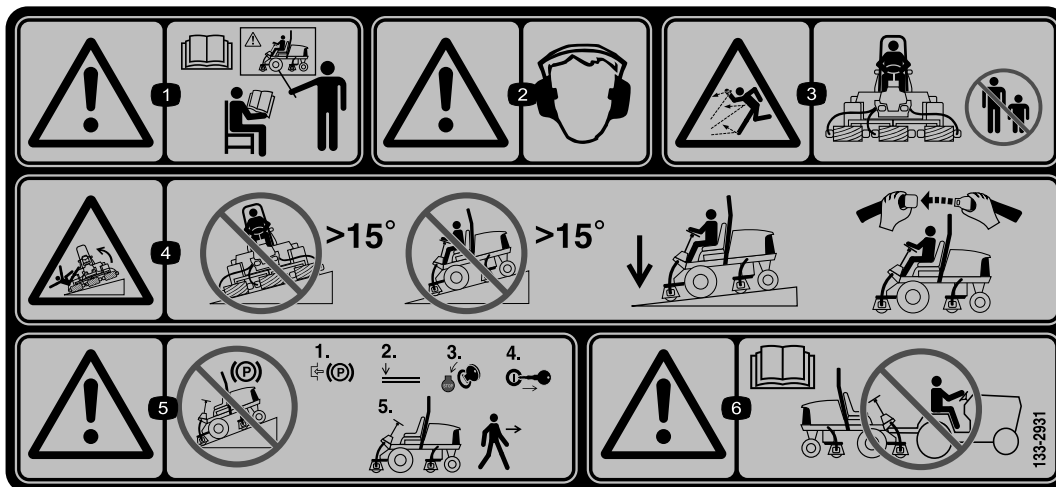
- | | | |
|---|--|-------------------|
| 1. Прочтите информацию о предохранителях в <i>Руководстве оператора</i> . | 4. Электрическая система | 7. Контроллер TEC |
| 2. Розетка питания (12 В) | 5. Пуск двигателя | 8. Контроллер TEC |
| 3. Передние фары | 6. Пневматическая подвеска сиденья (дополнительно) | 9. Контроллер TEC |



decal133-2930

133-2930

1. Предупреждение! Запрещается эксплуатировать данную машину без прохождения обучения.
2. Предупреждение! Следует использовать средства защиты органов слуха.
3. Опасность выброса предметов – не допускайте посторонних лиц в рабочую зону.
4. Опасность опрокидывания! Перед поворотом сбросьте скорость; не поворачивайте на высоких скоростях; при движении под уклон всегда опускайте режущие блоки; всегда пристегивайтесь ремнем безопасности.
5. Предупреждение! Не паркуйте машину на склонах; прежде чем покинуть машину, включите стояночный тормоз, опустите режущие блоки, выключите двигатель и извлеките ключ из замка зажигания.
6. Предупреждение! Прочтите *Руководство оператора*; буксировка машины не допускается.



133-2931

decal133-2931

Примечание: Данная машина прошла стандартное промышленное испытание на устойчивость, выполняемое в виде статической проверки поперечной и продольной устойчивости на максимально рекомендуемой крутизне склона, указанной на наклейке. Изучите инструкции по эксплуатации машины на склонах, приведенные в *Руководстве оператора*, и проверьте условия, в которых вы будете эксплуатировать машину, чтобы определить, можно ли работать на машине в таких условиях в этот день и на этой рабочей площадке. Режим работы машины на склоне может меняться в зависимости от рельефа местности. По возможности держите режущие блоки опущенными на землю во время эксплуатации машины на склонах. Подъем режущих блоков во время работы на склоне может привести к потере устойчивости машины.

1. Предупреждение! Изучите *Руководство оператора*; К управлению машиной допускается только обученный персонал.
2. Предупреждение! Следует использовать средства защиты органов слуха.
3. Опасность выброса предметов! Не допускайте посторонних лиц в рабочую зону.
4. Опасность опрокидывания машины! Не допускается движение поперек склона или под уклон крутизной свыше 15 градусов; при движении машины по склону режущие блоки должны быть опущены; оператор должен быть пристегнут ремнем безопасности.
5. Предупреждение! Не паркуйте машину на склонах; прежде чем покинуть машину, включите стояночный тормоз, опустите режущие блоки, выключите двигатель и извлеките ключ из замка зажигания.
6. Предупреждение! Прочтите *Руководство оператора*; буксировка машины не допускается.

REELMASTER 5010-H / 5410 / 5510 / 5610 / GROUNDMASTER 4300

14	16	17	18	19	
7	4	6	13	11	15
SAE 15W-40 CI-4	11 GALS.* (5010-H) 41 L.* (5010-H) 15 GALS.* 56.8 L.*	14 GAL. 53 L	NO. 2 DIESEL	50% WATER 50% ETHYL GLYCOL	3.5 QTS* (5010-H) 3.3 L* (5010-H) 5.5 QTS.* 5.2 L.*
150	2000	2 YRS	2 YRS	2 YRS	150
A	B	C	C	D	A
104-5167	94-2621** 86-3010	108-3810 (5010-H) (5410) (5510) (5610) (4300)	108-3812 (5510) (5610) (4300)	110-9049	104-5167
					136-3721

* + + + + + ** 5010-H

decal136-3721

136-3721

- | | | | |
|--|-------------------------------|---|--|
| 1. Прочтите информацию о смазке в <i>Руководстве оператора</i> . | 6. Воздушный фильтр двигателя | 11. Охлаждающая жидкость двигателя | 16. Рабочие жидкости |
| 2. Функции тормозов | 7. Моторное масло | 12. Уровень масла в двигателе | 17. Вместимость |
| 3. Проверяйте через каждые 8 часов работы. | 8. Ремень вентилятора | 13. Топливо | 18. Периодичность замены рабочей жидкости (часы) |
| 4. Гидравлическая жидкость | 9. Аккумулятор | 14. Прочтите <i>Руководство оператора</i> . | 19. Периодичность замены фильтра (часы) |
| 5. Давление воздуха в шинах | 10. Решетка радиатора | 15. Водоотделитель топливной системы | |

Сборка

Незакреплённые детали

Используя таблицу, представленную ниже, убедитесь в том, что все детали отгружены

Процедура	Наименование	Количество	Использование
1	Детали не требуются	–	Подготовка машины.
2	Детали не требуются	–	Отрегулируйте положение рычага управления.
3	Правая передняя направляющая шланга	1	Установите режущие блоки.
	Левая передняя направляющая шланга	1	
4	Откидная опора режущего блока	1	Установите откидную опору режущего блока.
5	Защелка капота, уплотнение и контргайка	1	Установите защелку капота по стандарту CE.
	Шайба	1	
6	Наклейка CE	1	Приклейте наклейки CE.
	Наклейка, указывающая год выпуска	1	
	Предупреждающая наклейка	1	

Информационные материалы и дополнительные детали

Наименование	Количество	Использование
Руководство оператора	1	Прочтите эти руководства перед эксплуатацией машины.
Руководство владельца двигателя	1	Используйте это руководство в качестве справочной информации по двигателю.
Декларация о соответствии	1	Данный документ свидетельствует о соответствии определенным стандартам.
Учебный материал для оператора	1	Изучите учебный материал перед эксплуатацией машины.

Примечание: Определите левую и правую стороны машины относительно места оператора.



Подготовка машины

Детали не требуются

Процедура

1. Припаркуйте машину на ровной горизонтальной поверхности, опустите режущие блоки и включите стояночный тормоз.

2. Выключите двигатель, извлеките ключ и дождитесь остановки всех движущихся частей.
3. Проверьте давление воздуха в шинах перед использованием машины; см. раздел [Проверка давления в шинах \(страница 65\)](#).

Примечание: Машина поставляется с повышенным давлением в шинах. Перед эксплуатацией машины отрегулируйте давление в шинах.

4. Проверьте уровень гидравлической жидкости; см. раздел [Проверка уровня гидравлической жидкости \(страница 74\)](#).
5. Смажьте машину; см. раздел [Смазка подшипников и втулок \(страница 52\)](#).

Внимание: Ненадлежащее смазывание машины приводит к преждевременному износу важнейших частей.

6. Откройте капот и проверьте уровень охлаждающей жидкости; см. раздел [Проверка уровня охлаждающей жидкости \(страница 69\)](#).
7. Проверьте уровень моторного масла, закройте и зафиксируйте защелками капот; см. раздел [Проверка уровня масла в двигателе \(страница 55\)](#).

Примечание: Двигатель отгружается с заправленным маслом картером, однако до и после первого пуска двигателя проверьте уровень масла.

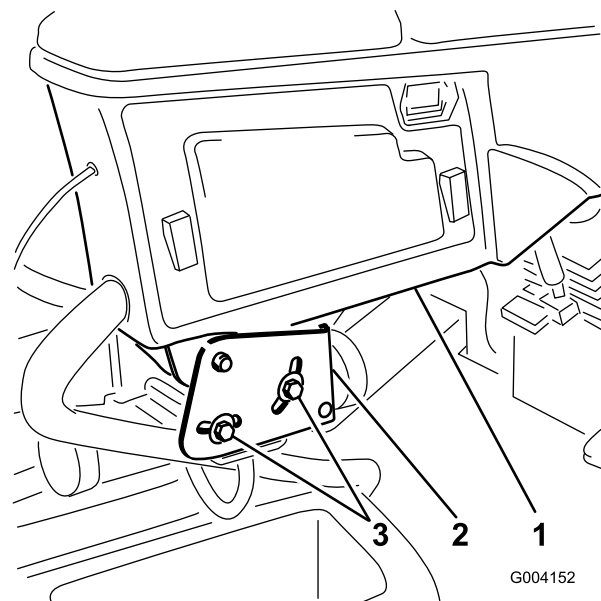


Рисунок 3

1. Рычаг управления
2. Крепежные кронштейны
3. Болты (2 шт.)

2. Переведите рычаг управления в требуемое положение и затяните два болта.

3

Установка режущих блоков

Детали, требуемые для этой процедуры:

1	Правая передняя направляющая шланга
1	Левая передняя направляющая шланга

Подготовка машины

1. Снимите электродвигатели барабана с транспортировочных кронштейнов.
2. Демонтируйте и удалите в отходы транспортировочные кронштейны.
3. На каждом подъемном рычаге режущего блока снимите шплинт с кольцом, который крепит крышку к поворотной втулке подъемного рычага, и снимите крышку ([Рисунок 4](#)).

2

Регулировка положения рычага управления

Детали не требуются

Процедура

Положение рычага управления можно отрегулировать для удобства оператора.

1. Ослабьте два болта крепления рычага управления к крепежному кронштейну ([Рисунок 3](#)).

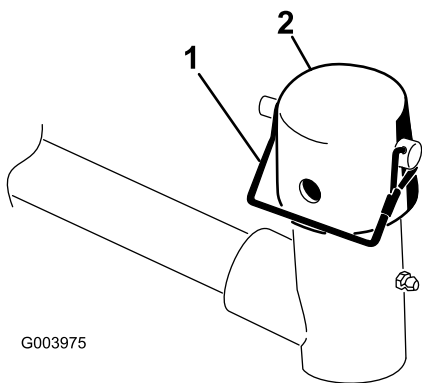


Рисунок 4

1. Шплинт с кольцом
2. Крышка

Подготовка режущих блоков

1. Извлеките режущие блоки из коробок.
2. Выполните сборку и регулировку, как описано в *Руководстве по эксплуатации* режущего блока.
3. Убедитесь, что противовес (**Рисунок 5**) установлен на соответствующем конце режущего блока, как описано в *Руководстве по эксплуатации режущего блока*.

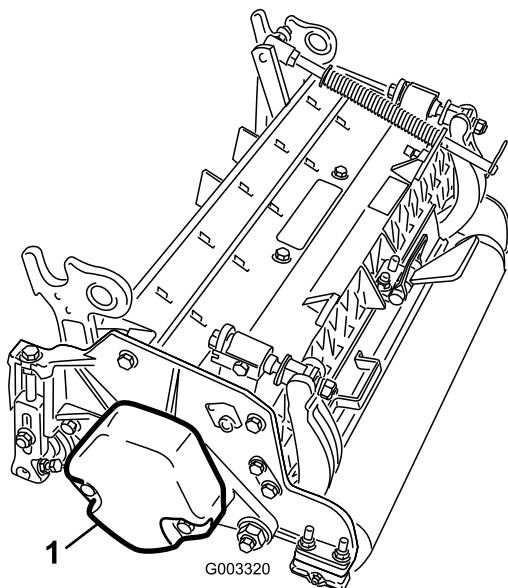


Рисунок 5

1. Противовес

Расположение пружины компенсации состояния грунта и установка направляющей шланга

Режущие блоки 4

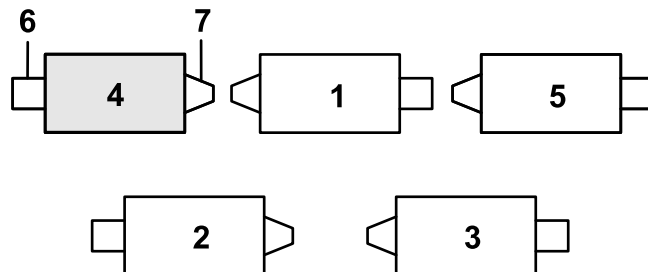


Рисунок 6

- | | |
|-------------------|------------------------------|
| 1. Режущий блок 1 | 5. Режущий блок 5 |
| 2. Режущий блок 2 | 6. Электродвигатель барабана |
| 3. Режущий блок 3 | 7. Масса |
| 4. Режущий блок 4 | |

1. Если в заднем отверстии штока пружины компенсации установлен игольчатый шплинт, извлеките его и вставьте в отверстие рядом с кронштейном (**Рисунок 7**).

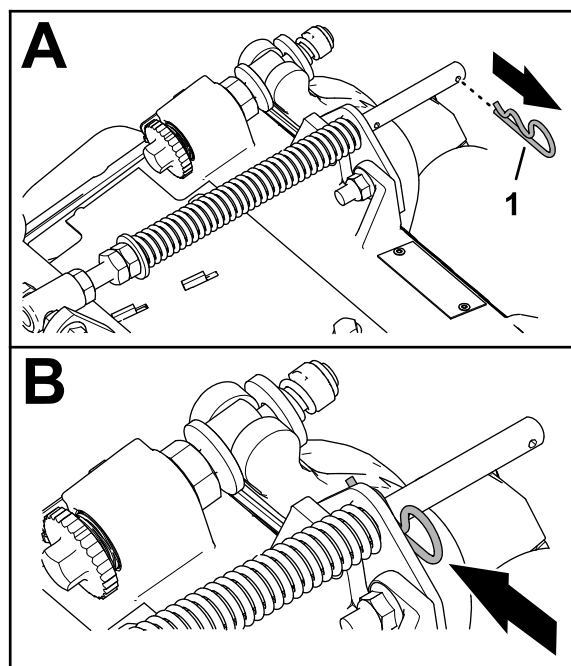


Рисунок 7

1. Игольчатый шплинт
2. Удалите 2 фланцевые контргайки (3/8 дюйма) и 2 каретных болта (3/8 x 1 1/4 дюйма), которые крепят кронштейн компенсатора состояния грунта к раме режущего блока (**Рисунок 8**).

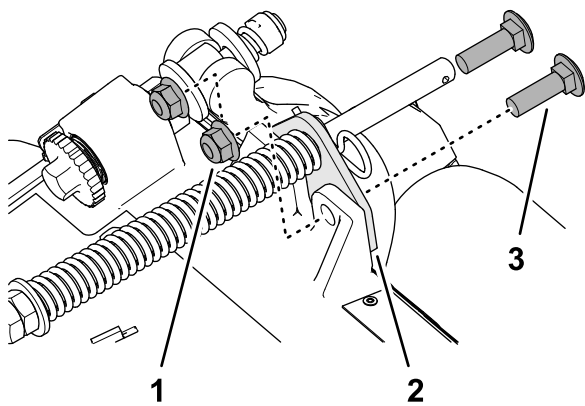


Рисунок 8

g375690

- | | |
|---|--|
| 1. Каретный болт ($\frac{3}{8}$ x 1 $\frac{1}{4}$ дюйма) | 3. Фланцевая контргайка ($\frac{3}{8}$ дюйма) |
| 2. Кронштейн компенсатора состояния грунта | |

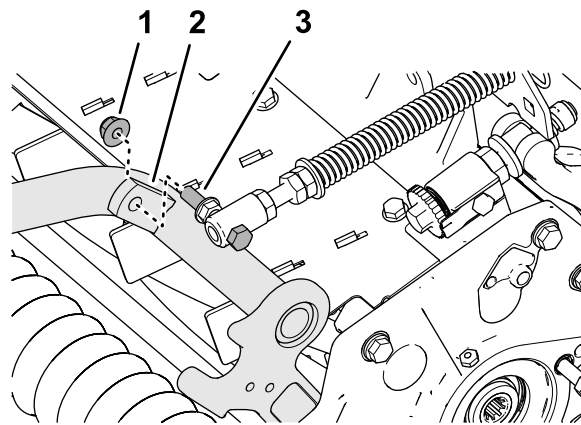


Рисунок 10

g375694

- | | |
|--|--|
| 1. Фланцевая контргайка ($\frac{3}{8}$ дюйма) | 3. Колпачковый винт ($\frac{3}{8}$ дюйма) |
| 2. Правый выступ (несущая рама) | |

3. Отверните фланцевую контргайку ($\frac{3}{8}$ дюйма), которая крепит колпачковый винт пружины компенсации состояния грунта к правому выступу несущей рамы, и снимите пружину компенсации с режущего блока (Рисунок 9).

Примечание: Не снимайте фланцевую рифленую гайку с колпачкового винта.

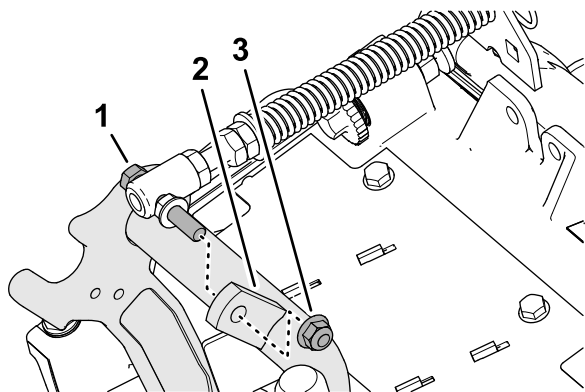


Рисунок 9

g375691

- | | |
|---------------------------------|--|
| 1. Колпачковый винт | 3. Фланцевая контргайка ($\frac{3}{8}$ дюйма) |
| 2. Правый выступ (несущая рама) | |

4. Установите колпачковый винт пружины компенсации состояния грунта на правый выступ несущей рамы (Рисунок 10) с помощью фланцевой контргайки ($\frac{3}{8}$ дюйма).

5. Совместите шпильки левой направляющей шланга с отверстиями в раме режущего блока и кронштейне компенсатора состояния грунта (Рисунок 11).

Примечание: Опорная проушина направляющей шланга обращена в сторону осевой линии машины.

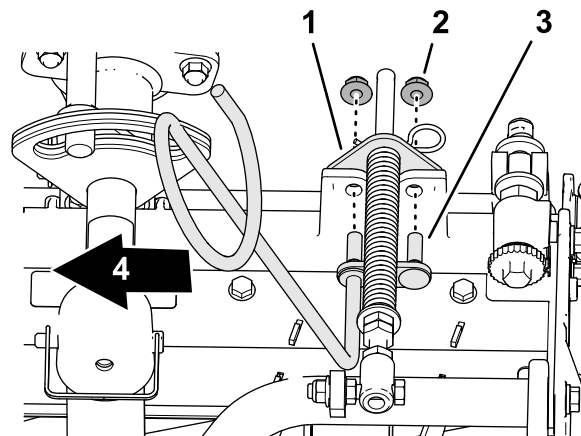


Рисунок 11

g375687

- | | |
|--|----------------------------------|
| 1. Кронштейн компенсатора состояния грунта | 3. Шпилька (направляющая шланга) |
| 2. Фланцевая контргайка ($\frac{3}{8}$ дюйма) | 4. К центру |

6. Прикрепите направляющую шланга и кронштейн компенсатора состояния грунта к раме режущего блока с помощью 2 фланцевых контргайек ($\frac{3}{8}$ дюйма).
7. Затяните контргайки и болты с моментом от 37 до 45 Н·м.

Установка направляющей шланга

Режущие блоки 5

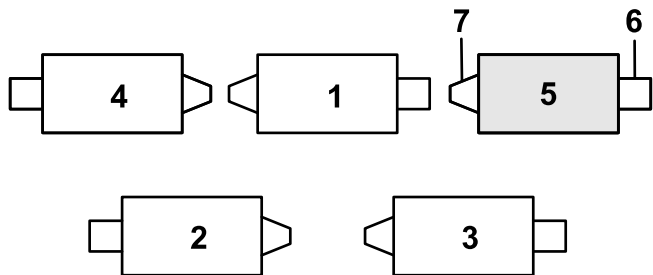


Рисунок 12

g375672

- | | |
|-------------------|------------------------------|
| 1. Режущий блок 1 | 5. Режущий блок 5 |
| 2. Режущий блок 2 | 6. Электродвигатель барабана |
| 3. Режущий блок 3 | 7. Масса |
| 4. Режущий блок 4 | |

- Если в заднем отверстии штока пружины компенсации установлен игольчатый шплинт, извлеките его и вставьте в отверстие рядом с кронштейном (Рисунок 12).

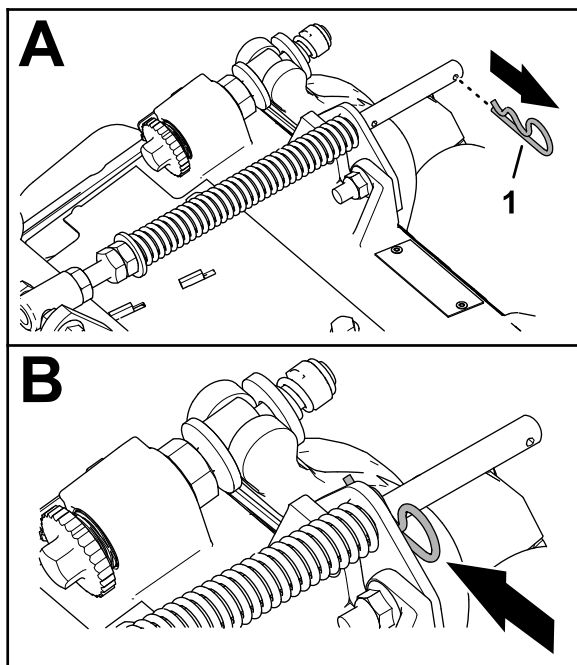


Рисунок 13

g375689

- Игольчатый шплинт
- Удалите 2 фланцевые контргайки (3/8 дюйма) и 2 каретных болта (3/8 x 1 1/4 дюйма), которые крепят кронштейн компенсатора состояния грунта к раме режущего блока (Рисунок 14).

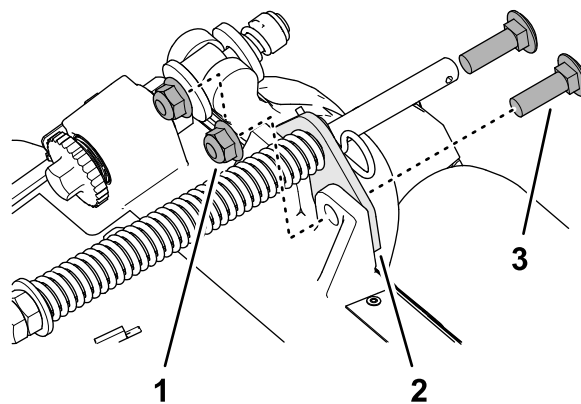


Рисунок 14

g375690

- | | |
|--|-------------------------------------|
| 1. Каретный болт (3/8 x 1 1/4 дюйма) | 3. Фланцевая контргайка (3/8 дюйма) |
| 2. Кронштейн компенсатора состояния грунта | |

- Совместите шпильки правой направляющей шланга с отверстиями в раме режущего блока и кронштейне компенсатора состояния грунта (Рисунок 15).

Примечание: Убедитесь, что опорная проушина направляющей шланга обращена в сторону осевой линии машины.

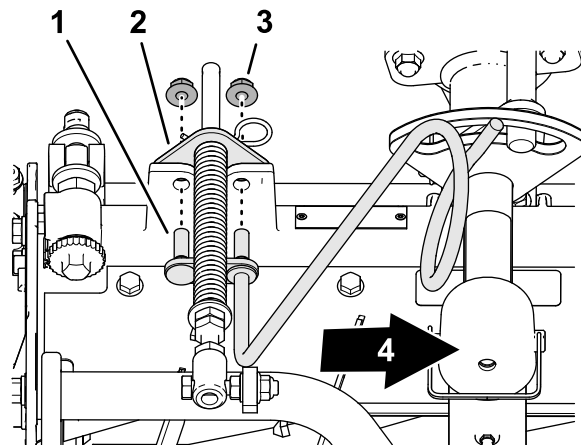


Рисунок 15

g375688

- | | |
|--|-------------------------------------|
| 1. Шпилька (направляющая шланга) | 3. Фланцевая контргайка (3/8 дюйма) |
| 2. Кронштейн компенсатора состояния грунта | 4. К центру |

- Прикрепите направляющую шланга и кронштейн компенсатора состояния грунта к раме режущего блока с помощью 2 фланцевых контргаек (3/8 дюйма).
- Затяните контргайки с моментом от 37 до 45 Н·м.

Расположение пружины компенсации состояния грунта

Режущий блок 2

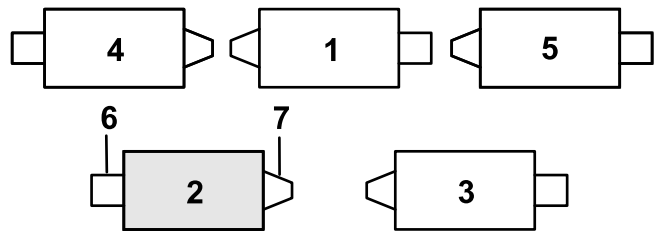


Рисунок 16

g379514

- | | |
|-------------------|------------------------------|
| 1. Режущий блок 1 | 5. Режущий блок 5 |
| 2. Режущий блок 2 | 6. Электродвигатель барабана |
| 3. Режущий блок 3 | 7. Масса |
| 4. Режущий блок 4 | |

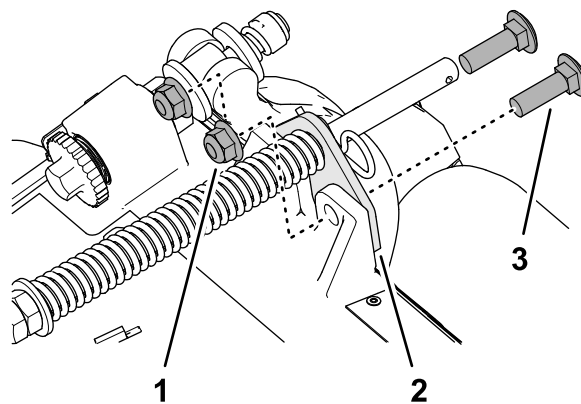


Рисунок 18

g375690

- | | |
|--|--|
| 1. Каретный болт ($\frac{3}{8}$ x $1\frac{1}{4}$ дюйма) | 3. Фланцевая контргайка ($\frac{3}{8}$ дюйма) |
| 2. Кронштейн компенсатора состояния грунта | |

- Если в заднем отверстии штока пружины компенсации установлен игольчатый шплинт, извлеките его и вставьте в отверстие рядом с кронштейном (Рисунок 17).

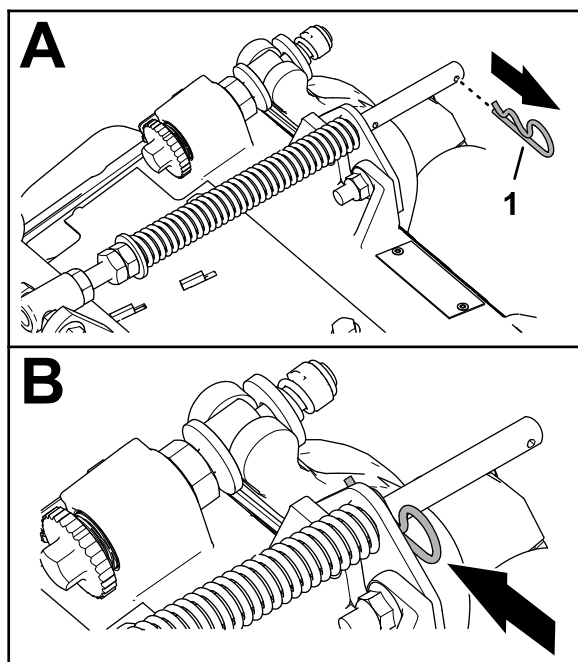


Рисунок 17

g375689

- Игольчатый шплинт
- Удалите 2 фланцевые контргайки ($\frac{3}{8}$ дюйма) и 2 каретных болта ($\frac{3}{8}$ x $1\frac{1}{4}$ дюйма), которые крепят кронштейн компенсатора состояния грунта к раме режущего блока (Рисунок 18).

- Отверните фланцевую контргайку ($\frac{3}{8}$ дюйма), которая крепит колпачковый винт пружины компенсации состояния грунта к правому выступу несущей рамы, и снимите пружину компенсации с режущего блока (Рисунок 19).

Примечание: Не снимайте фланцевую рифленую гайку с колпачкового винта.

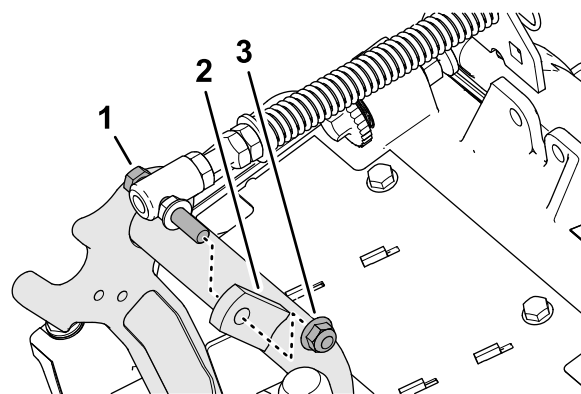


Рисунок 19

g375691

- | | |
|---------------------------------|--|
| 1. Колпачковый винт | 3. Фланцевая контргайка ($\frac{3}{8}$ дюйма) |
| 2. Правый выступ (несущая рама) | |
- Установите колпачковый винт пружины компенсации состояния грунта на правый выступ несущей рамы (Рисунок 20) с помощью фланцевой контргайки ($\frac{3}{8}$ дюйма).

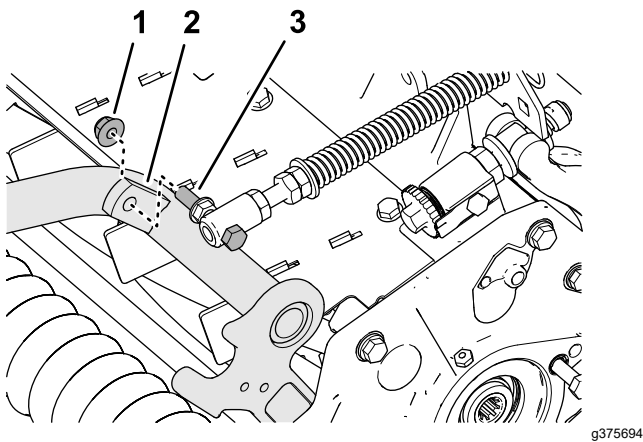


Рисунок 20

g375694

1. Фланцевая контргайка (3/8 дюйма)
2. Правый выступ (несущая рама)
3. Колпачковый винт

5. Совместите отверстия в кронштейне компенсатора состояния грунта с отверстиями в раме режущего блока (Рисунок 21).

Примечание: Опорная проушина направляющей шланга обращена в сторону осевой линии машины.

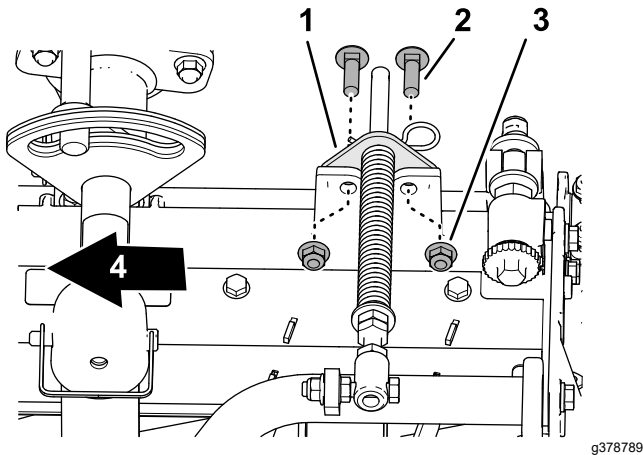


Рисунок 21

g378789

1. Кронштейн компенсатора состояния грунта
2. Каретный болт (3/8 x 1 1/4 дюйма)
3. Фланцевая контргайка (3/8 дюйма)
4. К центру

6. Установите кронштейн компенсатора состояния грунта на раму режущего блока с помощью 2 каретных болтов (3/8 x 1 1/4 дюйма) и 2 фланцевых контргайек (3/8 дюйма).
7. Затяните контргайки и болты с моментом от 37 до 45 Н·м.

Установка откидной опоры

На каждом режущем блоке прикрепите откидную опору к кронштейну цепи с помощью стопорного штифта (Рисунок 22).

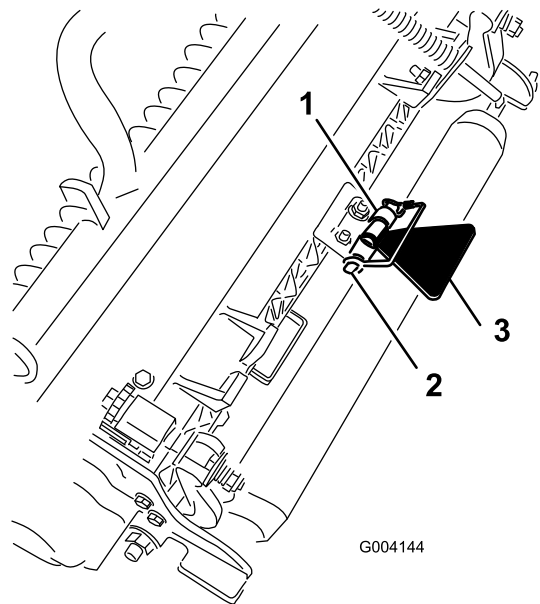


Рисунок 22

G004144

g004144

1. Кронштейн цепи
2. Стопорный штифт
3. Откидная опора режущего блока

Установка передних режущих блоков на подъемные рычаги

1. Подведите режущий блок под подъемный рычаг (Рисунок 23).

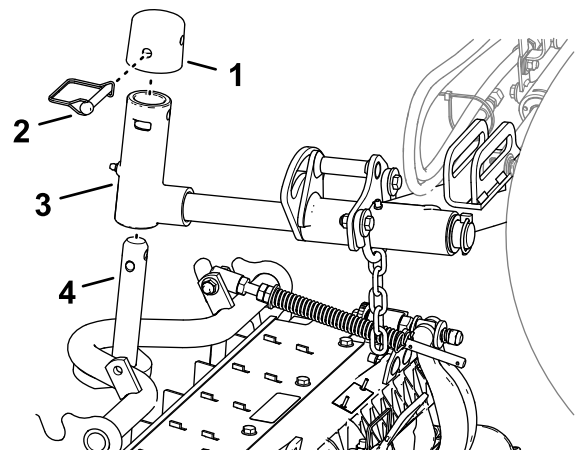


Рисунок 23

g375274

1. Крышка
2. Стопорный штифт
3. Втулка подъемного рычага
4. Вал несущей рамы

- Установите втулку подъемного рычага на вал несущей рамы.
- Установите крышку на вал поворотного рычага и совместите отверстия в валу несущей рамы, валу поворотного рычага и крышке.
- Прикрепите крышку и вал несущей рамы к втулке подъемного рычага с помощью стопорного штифта.

Фиксация оси поворота режущего блока для скашивания травы на склоне холма – заблокируйте оси поворота режущих блоков для предотвращения поворота режущих блоков вниз по склону во время скашивания поперек склона холма. Используйте отверстие в оси поворота подъемного рычага (Рисунок 24) для фиксации режущего блока. Используйте паз для поворота режущего блока.

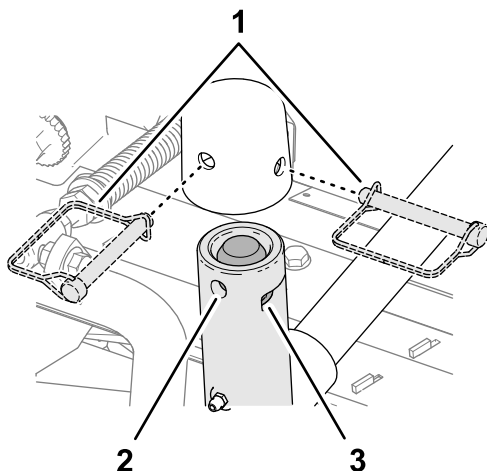


Рисунок 24

1. Положения стопорных штифтов
2. Отверстие (ось поворота подъемного рычага)
3. Паз (ось поворота подъемного рычага)

g375251

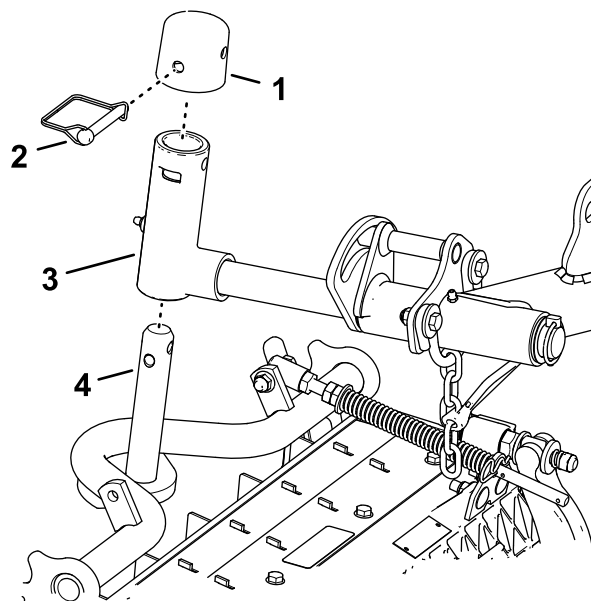


Рисунок 25

g375252

1. Крышка
2. Стопорный штифт
3. Втулка подъемного рычага
4. Вал несущей рамы

- Установите втулку подъемного рычага на вал несущей рамы.
- Установите крышку на вал поворотного рычага и совместите отверстия в валу несущей рамы, валу поворотного рычага и крышке.
- Прикрепите вал поворотного рычага и крышку к валу несущей рамы с помощью стопорного штифта.

Фиксация оси поворота режущего блока для скашивания травы на склоне холма – заблокируйте оси поворота режущих блоков для предотвращения поворота режущих блоков вниз по склону во время скашивания поперек склона холма. Используйте отверстие в оси поворота подъемного рычага (Рисунок 25) для фиксации режущего блока. Используйте паз для поворота режущего блока.

Установка задних режущих блоков на подъемные рычаги

Режущие блоки отрегулированы на высоту скашивания 1,2 см или выше

- Подведите режущий блок под подъемный рычаг (Рисунок 25).

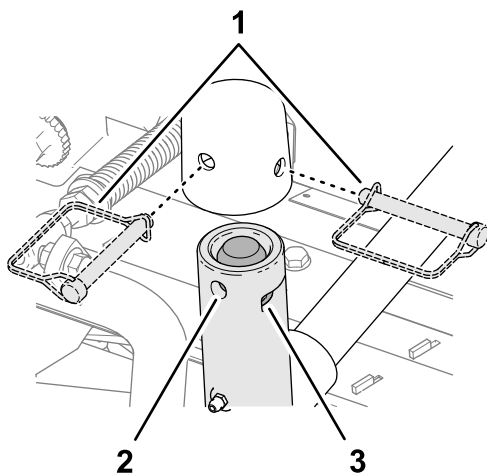


Рисунок 26

g375251

- | | |
|---|---|
| 1. Положения стопорных штифтов | 3. Паз (ось поворота подъемного рычага) |
| 2. Отверстие (ось поворота подъемного рычага) | |

5. Повторите действия, описанные в пунктах 1 и 2, для другого заднего режущего блока.

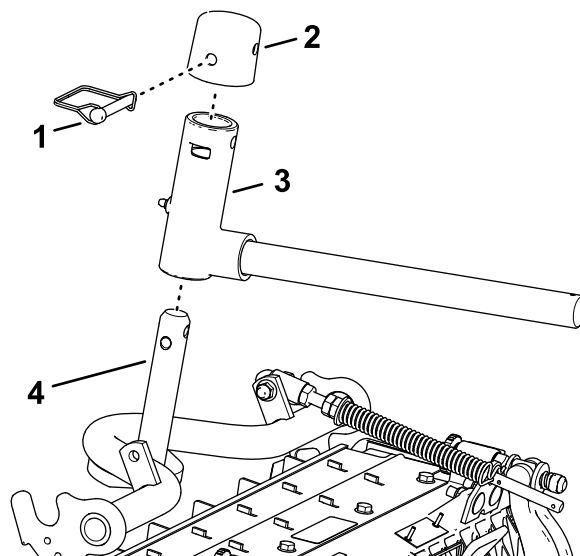


Рисунок 28

g375237

- | | |
|--------------------|-----------------------------|
| 1. Крышка | 3. Втулка подъемного рычага |
| 2. Стопорный штифт | 4. Вал несущей рамы |

3. Установите крышку на вал поворотного рычага и совместите отверстия в валу несущей рамы, вала поворотного рычага и крышке.
4. Прикрепите вал поворотного рычага и крышку к валу несущей рамы с помощью стопорного штифта.

Фиксация оси поворота режущего блока для скашивания травы на склоне холма – заблокируйте оси поворота режущих блоков для предотвращения поворота режущих блоков вниз по склону во время скашивания поперек склона холма. Используйте отверстие в оси поворота подъемного рычага (Рисунок 29) для фиксации режущего блока. Используйте паз для поворота режущего блока.

Установка задних режущих блоков на подъемные рычаги

Режущие блоки отрегулированы на высоту скашивания 1,2 см или ниже

1. Снимите шплинт с кольцом и шайбу крепления оси поворота подъемного рычага к подъемному рычагу и сдвиньте ось поворота с подъемного рычага (Рисунок 27).

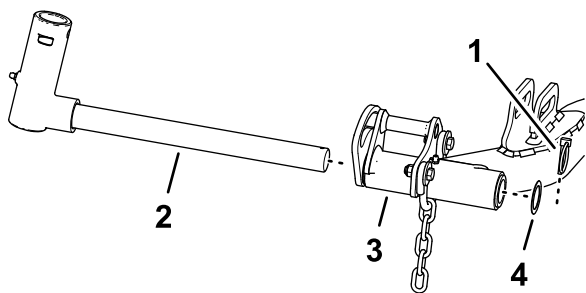


Рисунок 27

g375236

- | | |
|-----------------------------------|--|
| 1. Ось поворота подъемного рычага | 3. Подъемный рычаг (задний режущий блок) |
| 2. Ось поворота подъемного рычага | 4. Шайба |

2. Установите втулку подъемного рычага на вал несущей рамы (Рисунок 28).

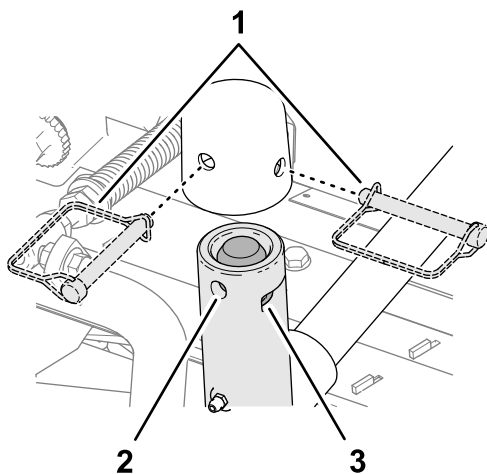


Рисунок 29

g375251

- | | |
|---|---|
| 1. Положения стопорных штифтов | 3. Паз (ось поворота подъемного рычага) |
| 2. Отверстие (ось поворота подъемного рычага) | |

5. Подведите режущий блок под подъемный рычаг (Рисунок 30).

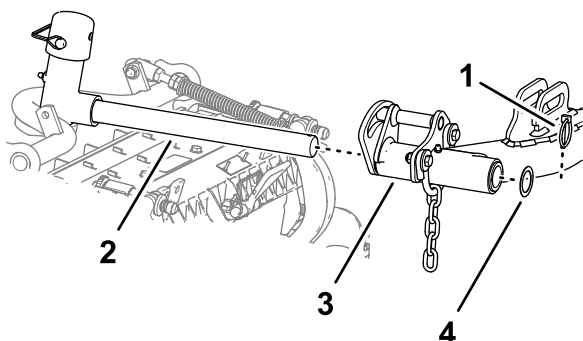


Рисунок 30

g375239

- | | |
|--------------------------|--------------------|
| 1. Шплинт с кольцом | 3. Подъемный рычаг |
| 2. Вал подъемного рычага | 4. Шайба |

6. Вставьте вал подъемного рычага в подъемный рычаг и прикрепите вал к рычагу с помощью шплинта с кольцом и шайбы.
7. Повторите действия, описанные в пунктах 1 – 6, для другого заднего режущего блока.

Установка цепей подъемных рычагов режущих блоков

Прикрепите цепь подъемного рычага к кронштейну цепи с помощью стопорного штифта (Рисунок 31).

Примечание: Используйте количество звеньев цепи, указанное в *Руководстве по эксплуатации режущего блока*.

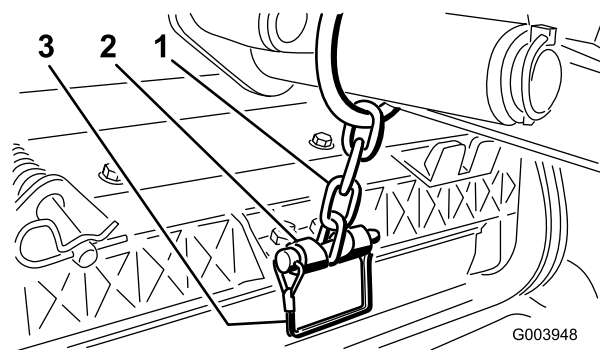


Рисунок 31

G003948

g003948

- | | |
|---------------------------|--------------------|
| 1. Цепь подъемного рычага | 3. Стопорный штифт |
| 2. Кронштейн цепи | |

Установка электродвигателей барабанов

1. Нанесите чистую консистентную смазку на вал со шлицами электродвигателя барабана.
2. Нанесите масло на уплотнительное кольцо электродвигателя барабана и установите кольцо на фланец электродвигателя.
3. Установите электродвигатель, повернув его по часовой стрелке так, чтобы фланцы двигателя не закрывали болты (Рисунок 32).

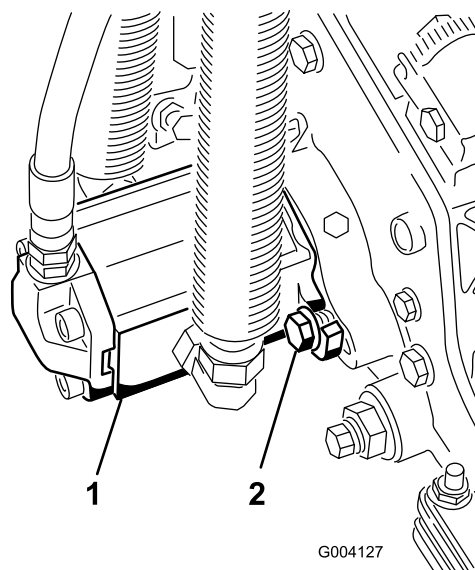


Рисунок 32

G004127

g004127

- | | |
|--------------------------------------|-----------------------------|
| 1. Электродвигатель привода барабана | 2. Монтажные болты барабана |
|--------------------------------------|-----------------------------|

4. Поворачивайте электродвигатель против часовой стрелки до тех пор, пока фланцы не охватят болты по окружности, затем затяните болты.

Внимание: Убедитесь, что шланги электродвигателя барабана не перекручены, не пережаты и не могут быть защемлены.

- Затяните монтажные болты с моментом от 37 до 45 Н·м.

4

Использование откидной опоры режущего блока

Детали, требуемые для этой процедуры:

1	Откидная опора режущего блока
---	-------------------------------

Процедура

В случаях, когда необходимо наклонить режущий блок для получения доступа к неподвижному ножу или барабану, обоприте заднюю часть режущего блока на откидную подставку, чтобы гайки, установленные с обратной стороны регулировочных винтов планки неподвижного ножа, не упирались в рабочую поверхность (Рисунок 33).

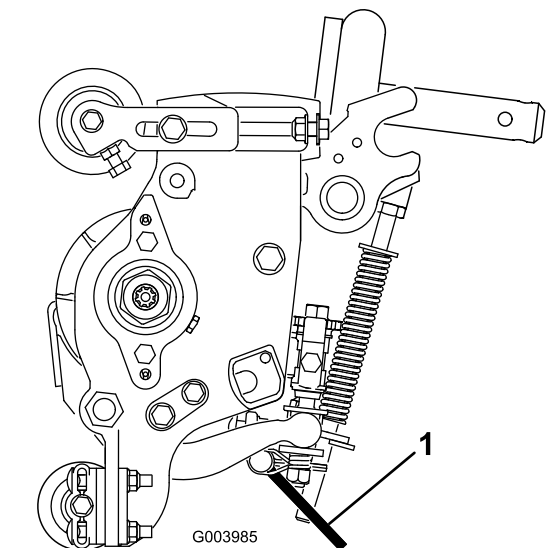


Рисунок 33

- Откидная опора режущего блока

Прикрепите откидную опору к кронштейну цепи с помощью стопорного штифта (Рисунок 34).

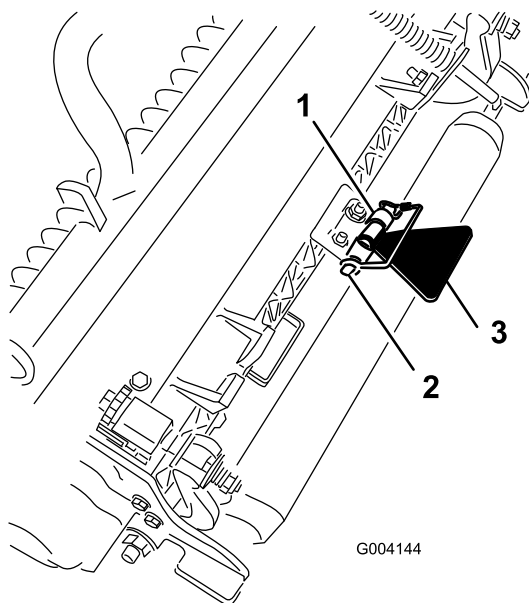


Рисунок 34

- Кронштейн цепи
- Стопорный штифт
- Откидная опора режущего блока

5

Установка защелки капота по стандарту CE

Детали, требуемые для этой процедуры:

1	Защелка капота, уплотнение и контргайка
1	Шайба

Процедура

- Расфиксируйте и поднимите капот.
- Извлеките резиновую втулку из отверстия с левой стороны капота (Рисунок 35).

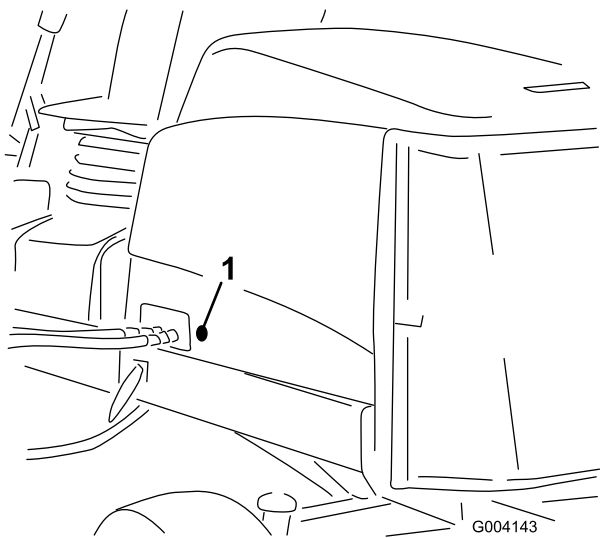


Рисунок 35

G004143

g004143

1. Резиновая втулка

3. Подсоедините уплотнение к защелке капота (Рисунок 36).

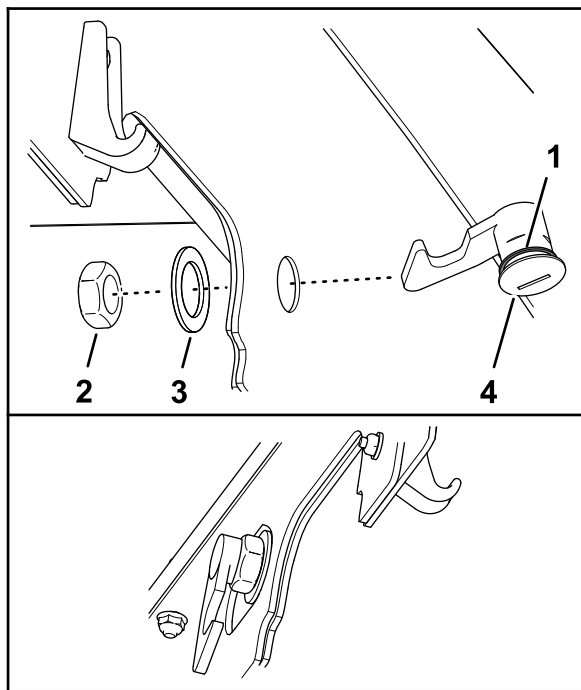


Рисунок 36

g375326

1. Защелка капота
2. Гайка
3. Уплотнение
4. Шайба

4. Снимите гайку с защелки.
5. Снаружи капота вставьте конец защелки с крюком через отверстие в капоте.

Примечание: Уплотнение обращено к наружной стороне капота.

6. Внутри капота прикрепите защелку к капоту с помощью шайбы и гайки.

7. Закройте капот и с помощью прилагаемого ключа защелки капота проверьте, чтобы в зафиксированном состоянии капота крюк защелки входил в зацепление с захватом рамы.

6

Приклеивание наклеек CE

Детали, требуемые для этой процедуры:

1	Наклейка CE
1	Наклейка, указывающая год выпуска
1	Предупреждающая наклейка

Приклеивание наклейки CE

1. Очистите поверхность капота рядом с защелкой капота протирочным спиртом и чистой ветошью и дайте капоту высохнуть (Рисунок 37).

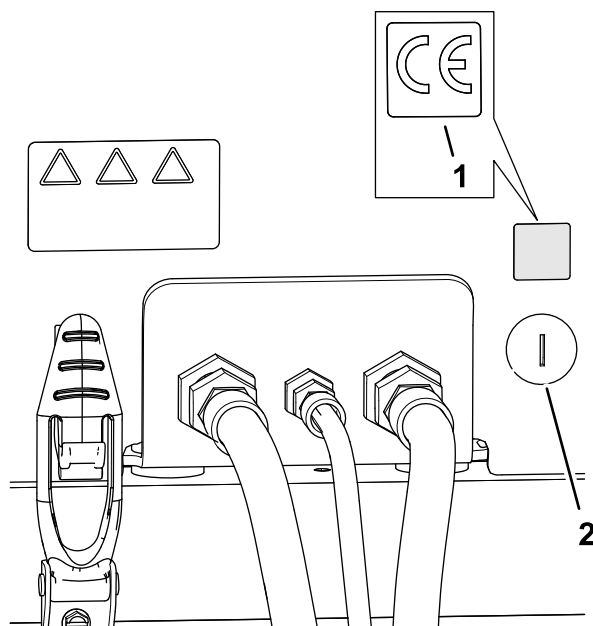


Рисунок 37

g375553

1. Наклейка CE
2. Защелка капота

2. Снимите защитную пленку с наклейки CE.
3. Прикрепите наклейку к капоту.

Приклеивание наклейки, указывающей год выпуска

1. Очистите поверхность в зоне кронштейна пола рядом с табличкой с серийным номером

Знакомство с изделием

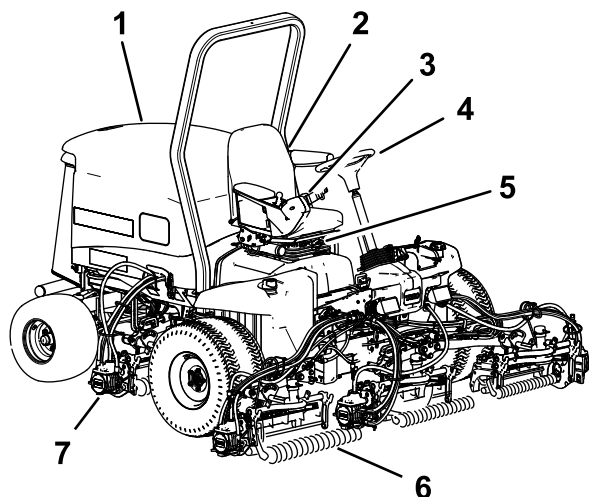


Рисунок 40

g216864

- | | |
|----------------------|---------------------------|
| 1. Капот двигателя | 5. Регулировки сиденья |
| 2. Сиденье оператора | 6. Передние режущие блоки |
| 3. Рычаг управления | 7. Задние режущие блоки |
| 4. Рулевое колесо | |

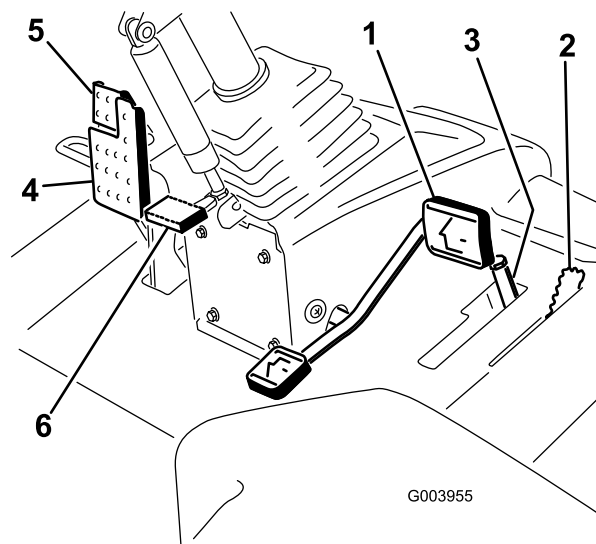


Рисунок 41

G003955

g003955

- | | |
|---|-----------------------------------|
| 1. Педаль управления тягой | 4. Педаль тормоза тягой |
| 2. Рычаг скашивания/транспортировки | 5. Стояночный тормоз |
| 3. Ограничитель скорости скашивания и разделители | 6. Педаль наклона рулевой колонки |

Органы управления

Педаль управления тягой

Педаль управления тягой (Рисунок 41) управляет движением вперед и назад. Для движения машины вперед нажмите на верхнюю часть педали, а для движения назад — на нижнюю. Скорость движения зависит от усилия, с которым нажимается педаль. При движении без нагрузки и для получения максимальной скорости полностью нажмите педаль, когда дроссельная заслонка установлена в положение **БЫСТРО**.

Чтобы остановить машину, ослабьте нажим на педаль управления тягой и дайте ей вернуться в среднее положение.

Рычаг скашивания/транспортировки

Переключение машины в режимы скашивания и транспортировки производится с помощью рычага (Рисунок 41) скашивания/транспортировки. Переведите рычаг вперед, чтобы выбрать режим **СКАШИВАНИЕ**, и назад, чтобы выбрать режим **ТРАНСПОРТИРОВКА**.

Примечание: Режущие блоки нельзя опустить, когда рычаг скашивания/транспортировки находится в положении **ТРАНСПОРТИРОВКА**.

Ограничитель скорости скашивания

Когда ограничитель скорости скашивания (Рисунок 41) установлен в верхнее (переднее) положение, он ограничивает скорость скашивания и позволяет задействовать режущие блоки. Каждая проставка изменяет скорость скашивания на 0,8 км/ч. Чем больше проставок установлено на верхней части болта, тем медленнее будет скорость движения машины. Для движения машины с максимальной транспортной скоростью переключите ограничитель скорости скашивания назад.

Педаль тормоза

Нажимайте на педаль тормоза (Рисунок 41), чтобы остановить машину.

Стояночный тормоз

Чтобы включить стояночный тормоз (Рисунок 41), нажмите педаль тормоза и зафиксируйте ее, нажав на верхнюю часть. Для отпущения стояночного тормоза удерживайте педаль тормоза до тех пор, пока фиксатор стояночного тормоза не будет отпущен.

Педаль для регулирования наклона рулевой колонки

Для наклона рулевой колонки на себя нажмите педаль (Рисунок 41), потяните рулевую колонку на себя, поставьте ее в наиболее удобное положение и отпустите педаль.

Рычаг дроссельной заслонки

Переместите регулятор дроссельной заслонки (Рисунок 42) вперед для увеличения частоты вращения двигателя и назад для ее уменьшения.

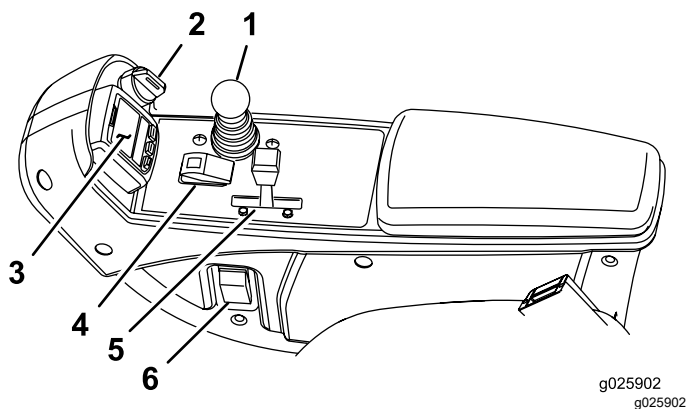


Рисунок 42

g025902
g025902

- | | |
|--|----------------------------------|
| 1. Рычаг управления режущими блоками (подъем/опускание и скашивание) | 4. Двухпозиционный переключатель |
| 2. Ключ замка зажигания | 5. Рычаг дроссельной заслонки |
| 3. Инфо-центр | 6. Выключатель фар |

запуска и останова режущих блоков, когда рычаг скашивания/транспортировки находится в положении СКАШИВАНИЯ, а двухпозиционный переключатель находится в положении ВКЛЮЧЕНО. Режущие блоки нельзя опустить, когда рычаг скашивания/транспортировки находится в положении ТРАНСПОРТИРОВКИ.

Ключ замка зажигания

Ключ замка зажигания (Рисунок 42) имеет три положения: ВЫКЛ, ВКЛ/ПОДОГРЕВ и ПУСК.

Инфо-центр

Жидкокристаллический дисплей системы инфо-центра показывает информацию о машине, такую как рабочее состояние, различную диагностическую информацию и другие сведения о машине (Рисунок 42).

Двухпозиционный переключатель

Для управления режущими блоками используйте двухпозиционный переключатель (Рисунок 42) в сочетании с рычагом управления опусканием для скашивания/подъемом блоков.

Выключатель фар

Переведите выключатель вниз для включения фар (Рисунок 42).

Рычаги заточки обратным вращением

Для заточки барабанов обратным вращением используйте рычаги заточки обратным вращением вместе с рычагом управления режущими блоками (подъем/опускание и скашивание) (Рисунок 43).

Рычаг управления режущими блоками (подъем/опускание и скашивание)

Этот рычаг (Рисунок 42) поднимает и опускает режущие блоки, а также используется для

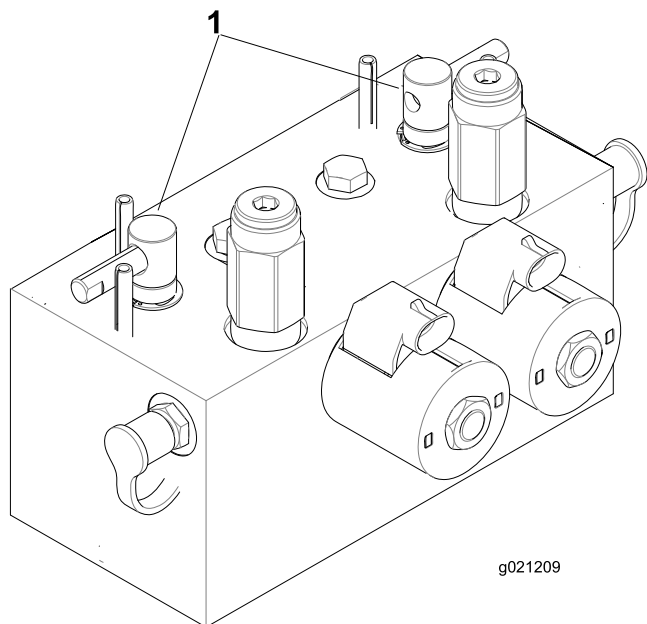


Рисунок 43

1. Рычаги заточки обратным вращением

Электрическая розетка

Электрическая розетка — это источник питания 12 В для электрических устройств (Рисунок 44).

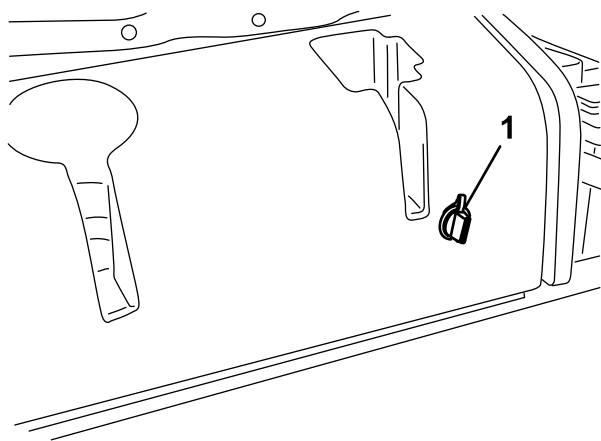


Рисунок 44

1. Электрическая розетка

Органы регулировки сиденья

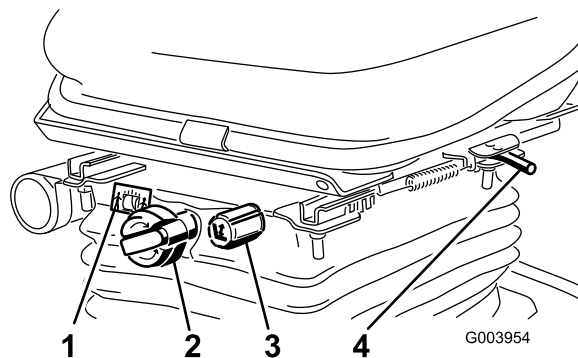


Рисунок 45

1. Массомер
2. Ручка регулировки под вес оператора
3. Ручка регулировки высоты
4. Регулировочный рычаг

Рычаг регулировки положения сиденья

Потяните рычаг регулировки положения сиденья (Рисунок 45), чтобы переместить сиденье вперед или назад. Отпустите рычаг для фиксации сиденья в выбранном положении.

Ручка регулировки под вес оператора

Поворачивайте ручку регулировки под вес оператора до тех пор, пока ваш вес не появится в окошке массомера.

Ручка регулировки высоты

Поверните ручку регулировки высоты, чтобы изменить положение сиденья по высоте.

Использование ЖК-дисплея инфо-центра

ЖК-дисплей инфо-центра показывает информацию о машине, такую как эксплуатационное состояние, различная диагностическая и другая информация о машине (Рисунок 46). Инфо-центр имеет экран-заставку и главный информационный экран. Переключение между экраном-заставкой и главным информационным экраном можно произвести в любой момент, нажав любую из кнопок инфо-центра и затем выбрав соответствующую кнопку направления.

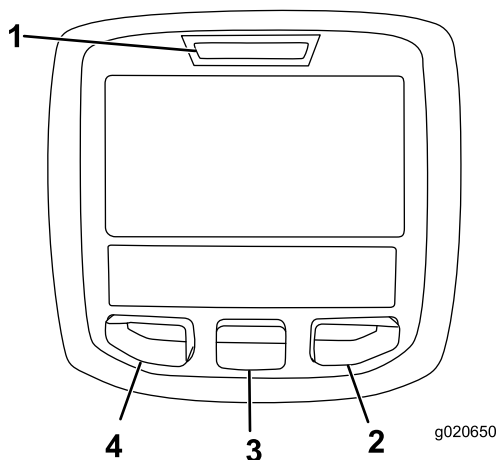


Рисунок 46

- | | |
|-----------------------|-------------------|
| 1. Световой индикатор | 3. Средняя кнопка |
| 2. Правая кнопка | 4. Левая кнопка |

- Левая кнопка «Вызов меню/Назад» предназначена для вызова меню инфо-центра. Эту кнопку можно использовать для выхода из любого текущего меню.
- Средняя кнопка используется для прокрутки вниз всех меню.
- Правая кнопка используется чтобы открыть меню, когда правая стрелка показывает наличие дополнительного содержания.

Примечание: Назначение каждой кнопки может меняться в зависимости от текущей потребности. Каждая кнопка имеет пиктограмму, показывающую ее текущее назначение.



Описание пиктограмм инфо-центра

SERVICE DUE (ПОДЛЕЖИТ ОБСЛУЖИВАНИЮ)	Сообщает, что нужно провести плановое техобслуживание.
	Счетчик моточасов
	Информационный значок

Описание пиктограмм инфо-центра (cont'd.)

	Быстро
	Медленно
	Уровень топлива
	Работают запальные свечи.
	Поднимите режущие блоки.
	Опустите режущие блоки.
	Сядьте на сиденье.
	Включен стояночный тормоз.
H	Включен высокий диапазон передач (транспортировка).
N	Нейтральное положение
L	Включен низкий диапазон передач (скашивание).
	Температура охлаждающей жидкости двигателя (°C или °F)
	Температура (высокая)
	Включен ВОМ.
	Не разрешается
	Запустите двигатель.
	Выключите двигатель.
	Двигатель
	Ключ замка зажигания
	Режущие блоки опускаются.
	Режущие блоки поднимаются.

Описание пиктограмм инфо-центра (cont'd.)

	ПИН-код
	CAN-шина
	Инфо-центр
	Дефект или неисправность
	Лампа накаливания
	Вывод контроллера ТЕС или контрольного провода в жгуте
	Переключатель
	Отпустите переключатель.
	Измените на указанное состояние.
Символы часто комбинируются для образования фраз. Ниже приведены некоторые примеры.	
	Переключите коробку передач в положение «Нейтраль».
	Пуск двигателя запрещен.
	Двигатель остановлен
	Охлаждающая жидкость двигателя слишком горячая.
	Сядьте на сиденье или включите стояночный тормоз

Использование меню

Для доступа к системе меню инфо-центра нажимайте кнопку вызова меню, когда отображается главный экран. Это позволит перейти в главное меню. В следующих таблицах приведен краткий обзор опций, доступных из меню:

Примечание: Переводится только текст, обращенный в сторону оператора. Экраны неисправностей, технического обслуживания и диагностики предназначены для ремонтно-технического персонала. Заголовки отображаются на выбранном языке, но пункты меню — на английском.

Главное меню

Пункт меню	Описание
Faults (Неисправности)	Меню Faults (Неисправности) содержит список недавних неисправностей машины. Для получения дополнительной информации по меню Faults (Неисправности) и по информации, содержащейся в нем, см. <i>Руководство по техническому обслуживанию</i> или обратитесь к местному дистрибьютору компании Toro.
Service (Техобслуживание)	Меню Service (Техобслуживание) содержит информацию о машине, такую как моточасы, счетчики и другие аналогичные данные.
Diagnostics (Диагностика)	Меню Diagnostics (Диагностика) показывает состояние каждого переключателя, датчика и блока управления машины по выходным сигналам. Это меню можно использовать в некоторых случаях для поиска и устранения неисправностей, т.к. оно быстро показывает, какие органы управления машины включены и какие выключены.
Settings (Настройки)	Меню Settings (Настройки) позволяет настраивать и изменять конфигурационные переменные на экране инфо-центра.
About (О машине)	Меню About (О машине) содержит номер модели, серийный номер и версию программного обеспечения машины.

Service (Техобслуживание)

Пункт меню	Описание
Hours (Часы)	Показывает полное число моточасов машины, двигателя и ВОМ, а также количество часов транспортировки машины и срок технического обслуживания.
Counts (Счетчики)	Показывает множественные значения отсчетов, которые были выполнены на машине.

Diagnosics (Диагностика)

Пункт меню	Описание
Cutting Units (Режущие блоки)	Показывает входы, классификаторы и выходы для подъема и опускания режущих блоков.
Hi/Low Range (Высокий/низкий диапазон)	Показывает входы, классификаторы и выходы для вождения в режиме транспортировки.
PTO (ВОМ)	Показывает входы, классификаторы и выходы для включения контура вала отбора мощности.
Engine Run (Работа двигателя)	Показывает входы, классификаторы и выходы для запуска двигателя.
Backlap (Заточка обратным вращением)	Показывает входы, классификаторы и выходы для работы функции заточки обратным вращением.

Settings (Настройки)

Пункт меню	Описание
Units (Единицы измерения)	Установка единиц измерения, используемых в инфо-центре. Меню позволяет выбрать британские или метрические единицы.
Language (Язык)	Установка языка интерфейса инфо-центра*
LCD Backlight (Подсветка ЖК-дисплея)	Управление яркостью ЖК-дисплея.
LCD Contrast (Контраст ЖК-дисплея)	Управление контрастностью ЖК-дисплея.
Front Backlap Reel Speed (Скорость переднего барабана в режиме обратного вращения)	Управляет скоростью вращения передних барабанов в режиме обратного вращения для заточки.
Rear Backlap Reel Speed (Скорость заднего барабана в режиме обратного вращения)	Управляет скоростью вращения задних барабанов в режиме обратного вращения для заточки.
Protected Menus (Защищенные меню)	Позволяет инспектору/механику получить доступ к защищенным меню путем ввода кода-пароля.
Blade Count (Количество ножей)	Управляет количеством ножей барабана для определения скорости вращения барабана.
Mow Speed (Скорость скашивания)	Управляет скоростью движения для определения скорости вращения барабана.

Пункт меню	Описание
Height of cut (НОС) (Высота скашивания)	Управляет высотой скашивания (НОС) для определения скорости вращения барабана.
F Reel RPM (Скорость вращения передних барабанов)	Отображает расчетное значение скорости вращения передних барабанов. Скорость вращения барабанов можно регулировать вручную.
R Reel RPM (Скорость вращения задних барабанов)	Отображает расчетное значение скорости вращения задних барабанов. Скорость вращения барабанов можно регулировать вручную.

About (О машине)

Пункт меню	Описание
Модель	Показывает номер модели машины.
SN	Показывает серийный номер машины.
Machine Controller Revision (Версия контроллера машины)	Показывает версию ПО главного контроллера.
InfoCenter Revision (Версия исполнения инфо-центра)	Показывает версию ПО инфо-центра.
CAN Bus (CAN-шина)	Показывает состояние CAN-шины машины.

Protected Menu (Защищенные меню)

В меню Settings (Настройки) инфо-центра можно установить 5 настроек рабочей конфигурации: Blade Count (Количество ножей), Mow Speed (Скорость скашивания), Height of Cut (НОС) (Высота скашивания), F Reel RPM (Скорость вращения переднего барабана) и R Reel RPM (Скорость вращения заднего барабана). Эти настройки можно заблокировать с помощью защищенного меню.

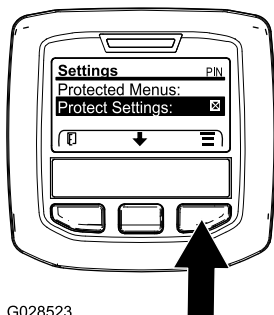
Примечание: Во время поставки первоначальный пароль задается вашим дистрибьютором.

Доступ к защищенным меню

Примечание: Заводской ПИН-код вашей машины по умолчанию установлен на 0000 или 1234.

Если вы изменили ПИН-код и забыли его, обратитесь за помощью к официальному дистрибьютору компании Toro.

1. В MAIN MENU (Главном меню) с помощью средней кнопки прокрутите меню вниз к пункту SETTINGS MENU (Настройки), и нажмите правую кнопку (Рисунок 47).

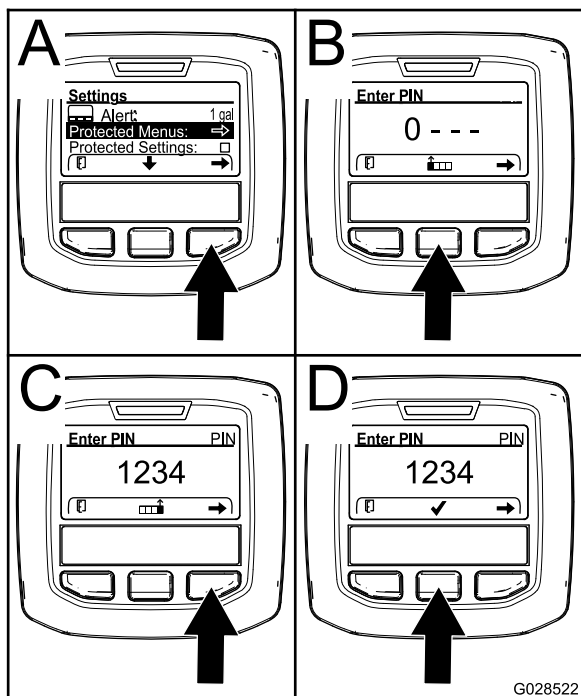


G028523

g028523

Рисунок 47

2. В меню SETTINGS (Настройки) с помощью средней кнопки прокрутите меню вниз к пункту PROTECTED MENU (Защищенное меню), и нажмите правую кнопку (Рисунок 48А).



G028522

g028522

Рисунок 48

3. Чтобы ввести ПИН-код, нажмите среднюю кнопку и удерживайте ее в нажатом положении до появления первой цифры, затем нажмите правую кнопку, чтобы перейти на следующую цифру (Рисунок 48В и Рисунок 48С). Повторяйте этот пункт до тех пор, пока не будет введена последняя цифра, затем нажмите правую кнопку еще раз.
4. Нажмите среднюю кнопку для ввода ПИН-кода (Рисунок 48D).

Подождите, пока загорится красный индикатор инфо-центра.


Примечание: Если ПИН-код был принят инфо-центром, и защищенное меню разблокировалось, в верхнем правом углу дисплея отобразится надпись «PIN» («ПИН-код»).

Примечание: Поверните ключ замка зажигания в положение ВЫКЛ, а затем в положение ВКЛ, чтобы заблокировать защищенное меню.


В защищенном меню можно просматривать и изменять настройки. Получив доступ к защищенному меню, прокрутите меню вниз до пункта Protect Setting (Защита настроек). Нажмите правую кнопку для изменения этой настройки. Установка пункта Protect Setting (Защита настроек) на OFF (Выкл.) позволит вам просматривать и изменять настройки в защищенном меню без ввода ПИН-кода. При установке пункта Protect Setting (Защита настроек) на ON (Вкл.) защищенные опции будут скрыты, и для изменения настроек в защищенном меню потребуется ввести ПИН-код. После установки ПИН-кода поверните ключ замка зажигания в положение ВЫКЛ, затем снова в положение ВКЛ, чтобы активировать и сохранить это значение.

Настройка индикатора необходимости техобслуживания

Данная настройка сбрасывает количество часов, оставшихся до техобслуживания, после выполнения процедуры регламентного техобслуживания.

1. В меню Settings (Настройки) с помощью средней кнопки прокрутите меню вниз к пункту PROTECTED MENU (Защищенное меню), затем нажмите правую кнопку.
2. Введите ПИН-код; см. раздел «Доступ к защищенным меню» в *Руководстве оператора* для вашей машины.
3. В меню Service (Техобслуживание) перейдите к пункту HOURS (Часы).
4. Прокрутите вниз к символу техобслуживания .

Примечание: Если подошел срок техобслуживания, первый значок будет отображаться как NOW (Сейчас).

5. Под первым значком расположен пункт интервала техобслуживания  (интервал времени, например 250, 500 и т.д.).

Примечание: Интервал техобслуживания является пунктом защищенного меню.

6. Выделите интервал техобслуживания и нажмите правую кнопку.
7. Когда появится новый экран, подтвердите пункт RESET SERVICE HOURS (СБРОС ЧАСОВ ДО ТЕХОБСЛУЖИВАНИЯ) –ARE YOU SURE? (ВЫ УВЕРЕНЫ?)
8. Нажмите YES (ДА) (средняя кнопка) или NO (НЕТ) (левая кнопка).
9. После того как вы нажмете YES (ДА), экран с интервалом очистится и произойдет возврат обратно к позициям выбора Service Hours (Количество часов до техобслуживания).

Установка количества ножей

1. Прокрутите вниз меню Settings (Настройки) до пункта Blade Count (Количество ножей).
2. Нажмите правую кнопку для изменения количества ножей на барабанах: 5, 8 или 11 ножей.

Настройка скорости скашивания

1. Прокрутите вниз меню Settings (Настройки) до пункта Mow Speed (Скорость скашивания).
2. Нажмите правую кнопку для выбора скорости скашивания.
3. С помощью средней и правой кнопки выберите подходящую скорость скашивания, устанавливаемую на механическом ограничителе скорости скашивания на педали управления тягой.
4. Нажмите левую кнопку для выхода из настройки скорости скашивания и сохранения этой настройки.

Setting the Height of Cut (НОС) (Настройка высоты скашивания, НОС)

1. Прокрутите вниз меню Settings (Настройки) до пункта НОС (Высота скашивания).
2. Нажмите правую кнопку для выбора высоты скашивания.
3. Используйте среднюю и правую кнопки для выбора подходящей настройки высоты скашивания (если точная настройка не отображается, выберите ближайшую настройку высоты скашивания из отображенного списка).
4. Нажмите левую кнопку для выхода из настройки высоты скашивания и сохранения этой настройки.

Настройки скорости вращения передних и задних барабанов

Хотя скорости вращения переднего и заднего барабанов рассчитываются путем ввода количества ножей, скорости и высоты скашивания в инфо-центре, настройку можно изменить вручную в соответствии с различными условиями скашивания.

1. Чтобы изменить настройки скорости вращения барабанов, прокрутите экран вниз к пункту F Reel RPM (Скорость вращения передних барабанов), R Reel RPM (Скорость вращения задних барабанов) или к обоим пунктам.
2. Нажмите правую кнопку для изменения скорости вращения барабана. По мере того, как вы будете изменять настройку скорости, дисплей продолжит показывать оптимальную скорость вращения барабана, рассчитанную на основе количества ножей, скорости скашивания и высоты скашивания, которые были введены раньше, при этом новая величина также будет отображаться.

Технические характеристики

Примечание: Технические характеристики и конструкция могут быть изменены без уведомления.

Транспортная ширина	233 см
Ширина скашивания	254 см
Длина	282 см
Высота	160 см
Масса	1222 кг
Двигатель	Kubota 35,5 л.с.
Емкость топливного бака	53 л
Транспортная скорость	0–16 км/ч
Скорость скашивания	0–13 км/ч

Навесное оборудование и приспособления

Для улучшения и расширения возможностей машины можно использовать ряд утвержденных компанией Того вспомогательных приспособлений и навесного оборудования. Обратитесь в сервисный центр официального дилера, к

официальному дистрибьютору компании Toro или посетите сайт www.Toro.com, на котором приведен список всего утвержденного навесного оборудования и принадлежностей.

Для поддержания оптимальных рабочих характеристик машины и регулярного прохождения сертификации безопасности всегда приобретайте только оригинальные запасные части и приспособления компании Toro. Использование запасных частей и приспособлений, изготовленных другими производителями, может быть опасным и привести к аннулированию гарантии на изделие.

Эксплуатация

Примечание: Определите левую и правую стороны машины относительно места оператора.

До эксплуатации

Правила техники безопасности при подготовке машины к работе

Общие правила техники безопасности

- Запрещается допускать к эксплуатации или обслуживанию данной машины детей или неподготовленных людей. Минимальный возраст оператора устанавливается местными правилами и нормами. Владелец несет ответственность за подготовку всех операторов и механиков.
- Ознакомьтесь с приемами безопасной эксплуатации оборудования, органами управления и знаками безопасности.
- Прежде чем покинуть рабочее место оператора, выполните следующие действия:
 - Установите машину на ровной поверхности.
 - Выключите и опустите режущие блоки.
 - Включите стояночный тормоз.
 - Выключите двигатель и извлеките ключ из замка зажигания.
 - Дождитесь остановки всех движущихся частей.
 - Дайте машине остыть перед регулировкой, техническим обслуживанием, очисткой или помещением на хранение.
- Освойте порядок экстренной остановки машины и двигателя.
- Запрещается эксплуатировать машину без установленных на ней исправных ограждений и других защитных устройств.
- Перед скашиванием обязательно осмотрите машину, чтобы убедиться в исправном рабочем состоянии режущих блоков.
- Осмотрите участок, где будет использоваться машина, и удалите все посторонние предметы, которые могут быть отброшены машиной.

Правила техники безопасности при обращении с топливом

- Будьте предельно осторожны при обращении с топливом. Топливо легко воспламеняется, а его пары взрывоопасны.
- Потушите все сигареты, сигары, трубки и другие источники возгорания.
- Используйте только разрешенную к применению емкость для топлива.
- Запрещается снимать крышку топливного бака и доливать топливо в бак во время работы двигателя или когда двигатель нагрет.
- Запрещается доливать или сливать топливо в закрытом пространстве.
- Запрещается хранить машину или емкость с топливом в местах, где есть открытое пламя, искры или малая горелка, используемая, например, в водонагревателе или другом оборудовании.
- В случае разлива топлива не пытайтесь запустить двигатель; пока пары топлива не рассеются, следите, чтобы не возникло возгорания.

Ежедневное техобслуживание

Интервал обслуживания: Перед каждым использованием или ежедневно

Каждый день перед запуском машины необходимо выполнять «Процедуру ежедневного обслуживания», описанную в разделе [Перечень операций ежедневного технического обслуживания \(страница 48\)](#).

Характеристики топлива

Используйте только чистое, свежее дизельное или биодизельное топливо с низким (<500 частей/млн) или сверхнизким (<15 частей/млн) содержанием серы. Минимальное цетановое число – 40. Чтобы топливо всегда было свежим, приобретайте его в количествах, которые могут быть использованы в течение 180 дней.

Используйте летнее дизельное топливо (№ 2-D) при температуре выше -7 °С и зимнее (№ 1-D или смесь № 1-D/2-D) при более низкой температуре. Применение зимнего топлива при пониженных температурах обеспечивает более низкую температуру вспышки и требуемую текучесть при низких температурах, что облегчает запуск

двигателя и уменьшает засорение топливного фильтра.

Применение летнего топлива при температуре выше -7 °С способствует увеличению срока службы топливного насоса и дает повышенную мощность по сравнению с зимним топливом.

Внимание: Не допускается вместо дизельного топлива использовать керосин или бензин. При несоблюдении этого предупреждения двигатель выйдет из строя.

Готовность к работе на биодизельном топливе

Данная машина может также работать на смеси с биодизельным топливом в пропорции до B20 (20% биодизтоплива, 80% нефтяного дизтоплива). Нефтяное дизтопливо должно иметь низкое или сверхнизкое содержание серы. Соблюдайте следующие меры предосторожности:

- Биодизельная часть топлива должна отвечать стандартам ASTM D6751 или EN14214.
- Состав смешанного топлива должен отвечать стандартам ASTM D975 или EN590.
- Биодизельные смеси могут повредить окрашенные поверхности.
- В холодную погоду используйте смеси B5 (содержание биодизельного топлива 5%) или менее.
- Проверяйте уплотнения, шланги и прокладки, находящиеся в контакте с топливом, т. к. они со временем изнашиваются.
- После перехода на биодизельные смеси со временем можно ожидать засорения топливного фильтра.
- Для получения дополнительной информации о биодизельном топливе обратитесь к вашему дистрибьютору.

Емкость топливного бака

53 л

Заправка топливом

1. Припаркуйте машину на ровной поверхности, опустите режущие блоки, выключите двигатель и извлеките ключ.
2. Очистите поверхность вокруг крышки топливного бака чистой ветошью.
3. Снимите крышку топливного бака ([Рисунок 49](#)).

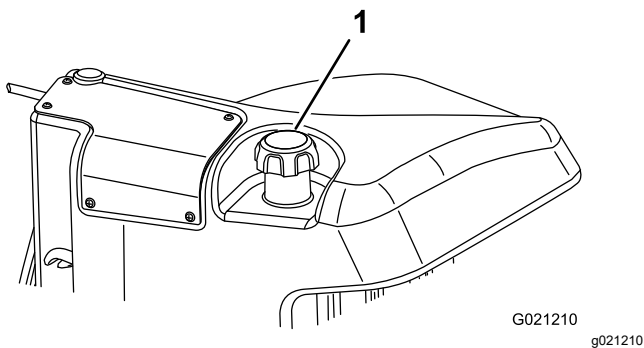


Рисунок 49

1. Крышка топливного бака

4. Добавьте топливо в топливный бак до уровня, не доходящего 6–13 мм до низа заливной горловины.
5. После заправки плотно закрутите крышку топливного бака.

Примечание: Если возможно, заправляйте топливный бак после каждого использования машины. Это поможет свести к минимуму возможное накапливание конденсата внутри топливного бака.

Проверка блокировочных выключателей

Интервал обслуживания: Перед каждым использованием или ежедневно

⚠ ПРЕДОСТЕРЕЖЕНИЕ

В случае отсоединения или повреждения защитных блокировочных выключателей машина может неожиданно заработать, что приведет к получению травм.

- Не вмешивайтесь в работу блокировочных выключателей.
- Ежедневно проверяйте работу блокировочных выключателей и заменяйте все поврежденные выключатели перед эксплуатацией машины.

Внимание: Если на вашей машине при проверке выявится неисправность каких-либо блокировочных выключателей, свяжитесь с официальным дистрибьютором компании Toro.

Подготовка машины

1. Медленно выведите машину на открытое место.

2. Опустите режущие блоки, выключите двигатель и включите стояночный тормоз.

Проверка взаимоблокировки педали управления тягой и запуска двигателя

1. Займите место оператора.
2. Включите стояночный тормоз.
3. Переведите выключатель BOM в положение ВЫКЛ.
4. Нажмите педаль управления тягой.
5. Поверните ключ в положение ПУСК.

Примечание: Стартер не должен прокручивать двигатель при нажатой педали управления тягой.

Проверка блокировки запуска вала отбора мощности

1. Займите место оператора.
2. Переведите выключатель BOM в положение ВКЛ.
3. Запустите двигатель.

Примечание: Двигатель не должен запускаться, если выключатель BOM находится в положении ВКЛ.

Проверка блокировки работы вала отбора мощности

1. Займите место оператора.
2. Переведите выключатель BOM в положение ВЫКЛ.
3. Запустите двигатель.
4. Встаньте с сиденья.
5. Переведите выключатель BOM в положение ВКЛ.

Примечание: Вал отбора мощности не должен работать, когда вы не находитесь на сиденье оператора.

Проверка взаимоблокировки стояночного тормоза, педали управления тягой и работы двигателя

1. Займите место оператора.
2. Включите стояночный тормоз.

3. Переведите выключатель ВОМ в положение ВЫКЛ.
4. Снимите ногу с педали управления тягой.
5. Запустите двигатель.
6. Нажмите педаль управления тягой.

Примечание: Двигатель должен остановиться, если будет включен стояночный тормоз и нажата педаль управления тягой.

В процессе эксплуатации

Правила техники безопасности во время работы

Общие правила техники безопасности

- Владелец или пользователь несет полную ответственность за любые несчастные случаи с людьми, а также за нанесение ущерба имуществу, и должен предпринять все меры для предотвращения таких случаев.
- Используйте подходящую одежду, включая защитные очки, длинные брюки, нескользящую прочную обувь и средства защиты органов слуха. Закрепляйте длинные волосы на затылке и не носите свободную одежду и ювелирные украшения.
- Запрещается управлять машиной в состоянии болезни, усталости, а также под воздействием алкоголя или сильнодействующих лекарственных препаратов.
- При работе на данной машине следует быть предельно внимательным. Во избежание травмирования людей или повреждения имущества запрещается отвлекаться во время работы.
- Прежде чем запускать двигатель, убедитесь, что все приводы находятся в нейтральном положении, включите стояночный тормоз и займите место оператора.
- Не перевозите на машине пассажиров и не допускайте посторонних лиц и детей в рабочую зону.
- Эксплуатируйте машину только в условиях хорошей видимости, чтобы уберечься от ям или скрытых опасностей.
- Не скашивайте влажную траву. Пониженная тяга может вызвать проскальзывание.
- Следите, чтобы руки и ноги находились на безопасном расстоянии от режущих блоков.
- Прежде чем начать движение задним ходом, посмотрите назад и вниз и убедитесь, что путь свободен.
- Будьте осторожны, приближаясь к закрытым поворотам, кустарникам, деревьям или к другим объектам, которые могут ухудшать обзор.
- Всегда останавливайте режущие блоки, когда не косите.
- При выполнении поворотов, а также при пересечении дорог и тротуаров на машине замедляйте ход и будьте внимательны. Всегда уступайте дорогу другим транспортным средствам.
- Эксплуатируйте двигатель только в хорошо проветриваемых зонах. Выхлопные газы содержат угарный газ, который может привести к гибели при вдыхании.
- Не оставляйте работающую машину без присмотра.
- Прежде чем покинуть рабочее место оператора, выполните следующие действия:
 - Установите машину на ровной поверхности.
 - Выключите и опустите режущие блоки.
 - Включите стояночный тормоз.
 - Выключите двигатель и извлеките ключ из замка зажигания.
 - Дождитесь остановки всех движущихся частей.
 - Дайте машине остыть перед регулировкой, техническим обслуживанием, очисткой или помещением на хранение.
- Эксплуатируйте машину только при наличии хорошего обзора и в подходящих погодных условиях. Запрещается работать на машине, если существует вероятность удара молнией.

Использование системы защиты при опрокидывании (ROPS)

- Не снимайте с машины какие-либо компоненты конструкции ROPS.
- Убедитесь, что ремень безопасности застегнут и вы можете быстро отстегнуть его в экстренной ситуации.
- Всегда застегивайте ремень безопасности.

- Тщательно проверяйте наличие препятствий сверху и не касайтесь их.
- Содержите конструкцию ROPS (систему защиты при опрокидывании) в безопасном рабочем состоянии, периодически тщательно осматривая ее на наличие повреждений, и проверяя плотность затяжки креплений.
- Заменяйте поврежденные компоненты конструкции ROPS. Ремонт или переделка запрещены.

Правила безопасности при работе на склонах

- Основная опасность при работе на склонах — потеря управляемости и опрокидывание машины, которое может привести к травме или гибели. Вы несете ответственность за безопасную работу на склонах. Эксплуатация машины на любых склонах требует максимальной осторожности.
- Осмотрите склон и оцените условия на площадке, чтобы определить, безопасно ли работать на данном склоне. При выполнении этого осмотра всегда руководствуйтесь здравым смыслом и правильно оценивайте ситуацию.
- Прежде чем начать работу на машине на склоне, ознакомьтесь с инструкциями по эксплуатации машины на склонах, приведенными ниже. Прежде чем работать на машине, оцените условия на площадке, чтобы определить, можно ли будет работать на машине при таких условиях в этот день и на этой рабочей площадке. Режим работы машины на склоне может меняться в зависимости от рельефа местности.
 - Старайтесь не начинать движение, не останавливаться и не поворачивать на склоне. Не изменяйте резко скорость или направление движения. Выполняйте повороты медленно и плавно.
 - Не эксплуатируйте машину в условиях, когда имеются сомнения относительно сцепления с грунтом, управляемости или устойчивости машины.
 - Устраните или пометьте препятствия, такие как канавы, ямы, колеи, впадины, камни или другие скрытые опасности. Высокая трава может скрывать различные препятствия. При движении по неровной поверхности машина может перевернуться.
 - Помните, что при работе на влажной траве, а также при движении поперек поверхности склонов или вниз по склону машина может потерять сцепление колес с поверхностью.

- Будьте предельно осторожны при работе на машине рядом с обрывами, канавами, насыпями, водоемами или другими опасностями. Машина может внезапно опрокинуться в случае обрушения кромки. Поддерживайте установленную безопасную дистанцию между машиной и любой опасностью.
- Находясь у основания склона, оцените степень его опасности. Если работа на машине опасна, скашивайте траву на склоне с помощью газонокосилки, управляемой идущим сзади оператором.
- Во время работы на склонах старайтесь держать режущие блоки опущенными на землю. Подъем режущих блоков во время работы на склоне может привести к потере устойчивости машины.

Пуск двигателя

Внимание: Перед пуском двигателя необходимо стравить воздух из топливной системы в следующих случаях: перед первым запуском двигателя, если двигатель перестал работать из-за отсутствия топлива, а также после проведения технического обслуживания топливной системы; см [Удаление воздуха из топливной системы \(страница 58\)](#).

1. Сядьте на сиденье, не ставя ногу на педаль управления тягой, чтобы та находилась в НЕЙТРАЛЬНОМ положении; включите стояночный тормоз, переведите регулятор дроссельной заслонки в положение БЫСТРО и убедитесь, что двухпозиционный переключатель находится в положении ВЫКЛЮЧЕНО.

2. Поверните ключ в положение ON/PREHEAT (Вкл./ПОДОГРЕВ).

Автоматический таймер управляет предпусковым подогревом запальных свечей в течение 6 секунд.

3. После окончания предпускового подогрева запальных свечей поверните ключ в положение «ЗАПУСК».

Проворачивайте коленчатый вал двигателя стартером в течение не более 15 секунд. Когда двигатель заведется, отпустите ключ. Если требуется дополнительный предпусковой подогрев, поверните ключ в положение «Выкл.», затем снова поверните в положение «Вкл./ПОДОГРЕВ». Повторите эти действия при необходимости.

4. Запустите двигатель и дайте ему поработать на малых оборотах холостого хода до прогрева.

Индикатор засорения гидравлического фильтра

В гидравлической системе установлен индикатор засорения гидравлического фильтра (Рисунок 50). Когда двигатель работает при нормальной рабочей температуре, посмотрите на индикатор, он должен находиться в зеленой зоне. Если он находится в красной зоне, замените гидравлические фильтры.

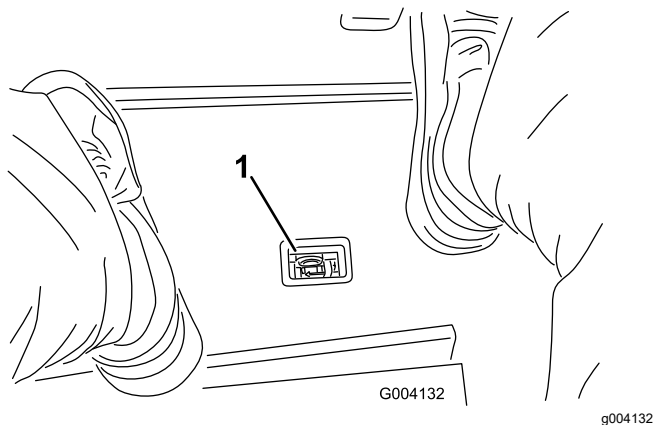


Рисунок 50

1. Индикатор засорения гидравлического фильтра

Выключение двигателя

1. Переведите все органы управления в НЕЙТРАЛЬНОЕ положение, включите стояночный тормоз, переведите регулятор дроссельной заслонки в положение малых оборотов холостого хода и дайте двигателю поработать до достижения малых оборотов холостого хода.

Внимание: После работы при полной нагрузке дайте двигателю перед отключением поработать 5 минут на холостом ходу. При невыполнении этого требования могут возникнуть проблемы у двигателя с турбонаддувом.

2. Поверните ключ в положение ВЫКЛ. и извлеките его из замка зажигания.

Регулировка пружины компенсации состояния грунта

Пружина компенсации состояния грунта (Рисунок 51) переносит вес с переднего на задний валок. Это препятствует образованию на грунте волнообразных неровностей (так называемых «волн» или «трясок»).

Внимание: Для регулировки пружины необходимо, чтобы режущий блок был установлен на тяговом блоке, направлен прямо вперед и опущен на пол мастерской.

1. Убедитесь, что игольчатый шплинт вставлен в заднее отверстие штока пружины (Рисунок 51).

Примечание: При техническом обслуживании режущего блока переставьте игольчатый шплинт в отверстие штока пружины рядом с пружиной компенсации состояния грунта.

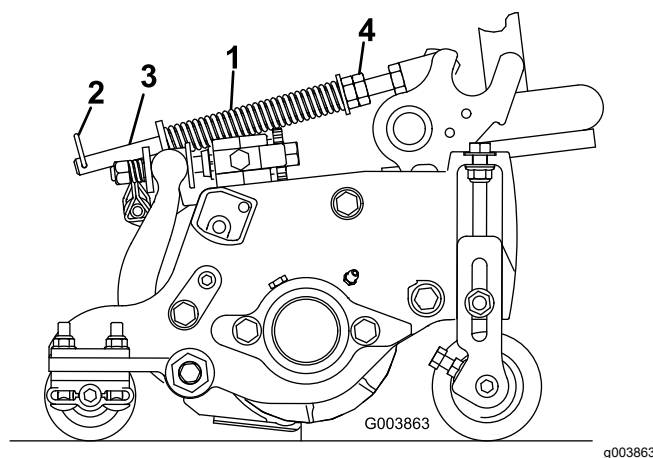


Рисунок 51

- | | |
|---|-----------------------|
| 1. Пружина компенсации состояния грунта | 3. Шток пружины |
| 2. Игольчатый шплинт | 4. Шестигранные гайки |

2. Затяните шестигранные гайки на переднем конце штока пружины так, чтобы длина сжатой пружины была равна 15,9 см; см. Рисунок 51.

Примечание: При работе на неровной поверхности уменьшите длину пружины на 13 мм. Способность следования профилю грунта немного снизится.

Примечание: При изменении настроек высоты или интенсивности скашивания необходимо вновь выполнить настройку механизма компенсации состояния грунта.

Регулировка уравнивания подъемного рычага

Задние режущие блоки

⚠ ПРЕДОСТЕРЕЖЕНИЕ

Натянутые пружины могут стать причиной травмы.

Будьте осторожны при регулировке пружин.

Вы можете отрегулировать уравнивающую силу, прилагаемую к задним режущим блокам, чтобы компенсировать различные состояния грунта и поддерживать равномерную высоту скашивания в условиях неровной поверхности или в зонах скопления соломы.

Для регулировки уравнивающей силы каждой пружины кручения можно выбрать одну из 4 настроек. Каждое приращение увеличивает или уменьшает уравнивающую силу режущего блока на 2,3 кг. Пружины можно установить в задней части первого пружинного привода, чтобы снять все уравнивающее действие (четвертое положение).

Примечание: Чтобы убрать всю уравнивающую силу, разместите длинный конец пружины кручения над шпилькой с буртиком.

1. Припаркуйте машину на ровной горизонтальной поверхности, опустите режущие блоки, выключите двигатель, включите стояночный тормоз и извлеките ключ.
2. Вставьте длинный конец уравнивающей пружины в трубу или аналогичный предмет и поверните пружину вокруг шпильки с буртиком в нужное положение (Рисунок 52).

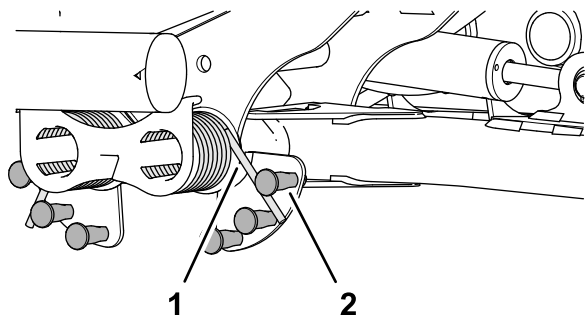


Рисунок 52

g375585

1. Пружина
2. Шпилька с буртиком

3. Повторите действия, описанные в пунктах 1 и 2, на другой уравнивающей пружине.

Регулировка положения поворота подъемного рычага

1. Припаркуйте машину на ровной горизонтальной поверхности, опустите режущие блоки, выключите двигатель, включите стояночный тормоз и извлеките ключ.
2. Переключатель подъемного рычага расположен под гидравлическим баком и внутри подъемного рычага режущего блока № 5 (Рисунок 31).

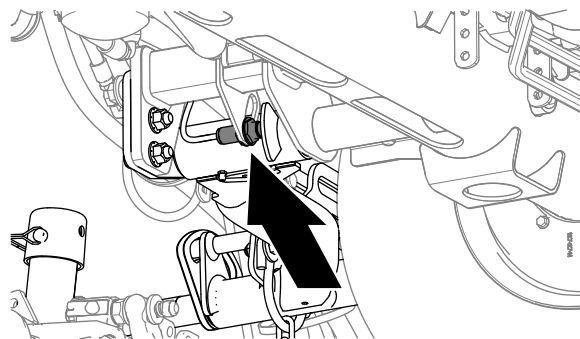


Рисунок 53

g375697

3. Ослабьте контргайку, которая крепит переключатель подъемного рычага к пластине переключателя (Рисунок 54).

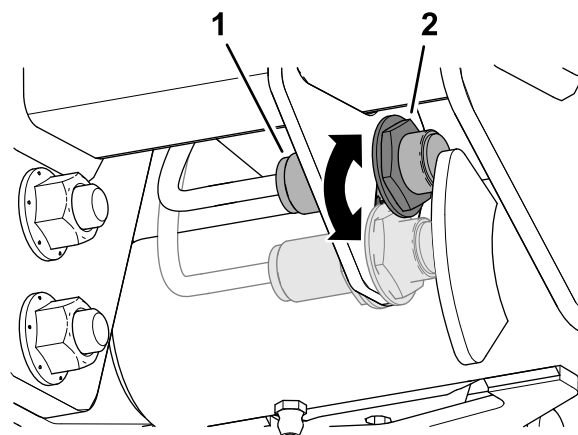


Рисунок 54

g375696

1. Переключатель
2. Датчик положения подъемного рычага

4. Отрегулируйте переключатель подъемного рычага следующим образом:

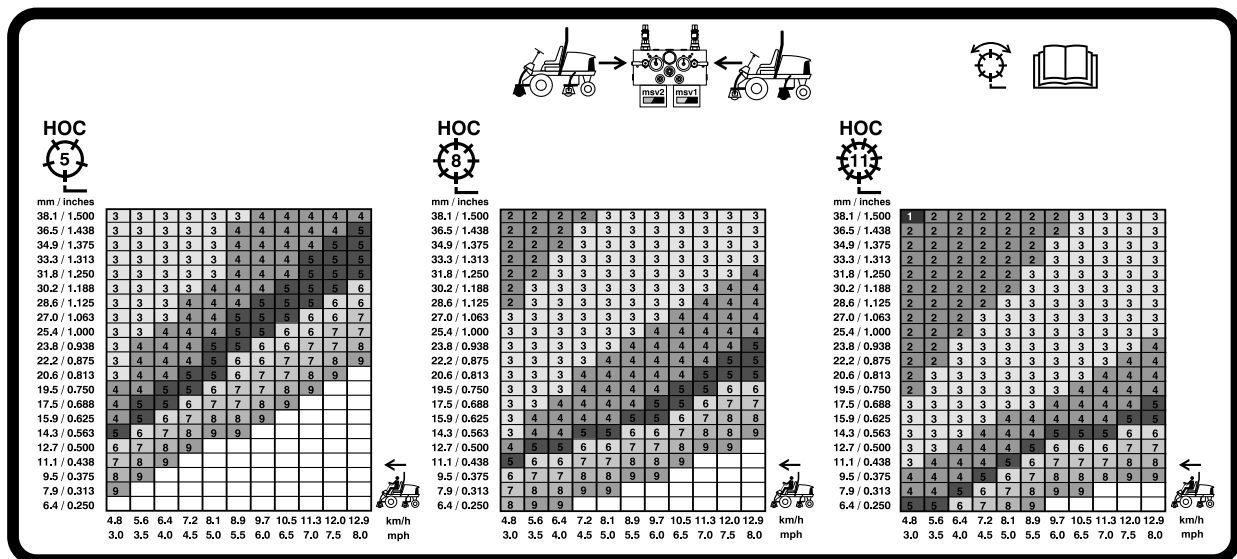
- Чтобы увеличить высоту поворота подъемного рычага, переместите переключатель вниз.
 - Чтобы уменьшить высоту поворота подъемного рычага, переместите переключатель вверх.
5. Затяните контргайку.

Установка скорости вращения барабана

Стабильное качество и равномерность скашивания обеспечиваются правильной установкой скорости вращения барабана. Отрегулируйте скорость вращения барабана следующим образом:

1. В меню настроек инфо-центра введите количество ножей, скорость скашивания и высоту скашивания, чтобы рассчитать правильную скорость вращения барабана.
2. Если потребуются дополнительные регулировки, в меню настроек прокрутите страницу вниз к настройке F Reel RPM (Скорость вращения передних барабанов), R Reel RPM (Скорость вращения задних барабанов) или обеим настройкам.
3. Нажмите правую кнопку для изменения скорости вращения барабана. При изменении настройки скорости дисплей продолжит показывать расчетную скорость вращения барабана на основе количества ножей, скорости скашивания и высоты скашивания, но новая величина также будет отображена.

Примечание: Скорость вращения барабана можно увеличить или уменьшить, чтобы компенсировать переменное состояние грунта.

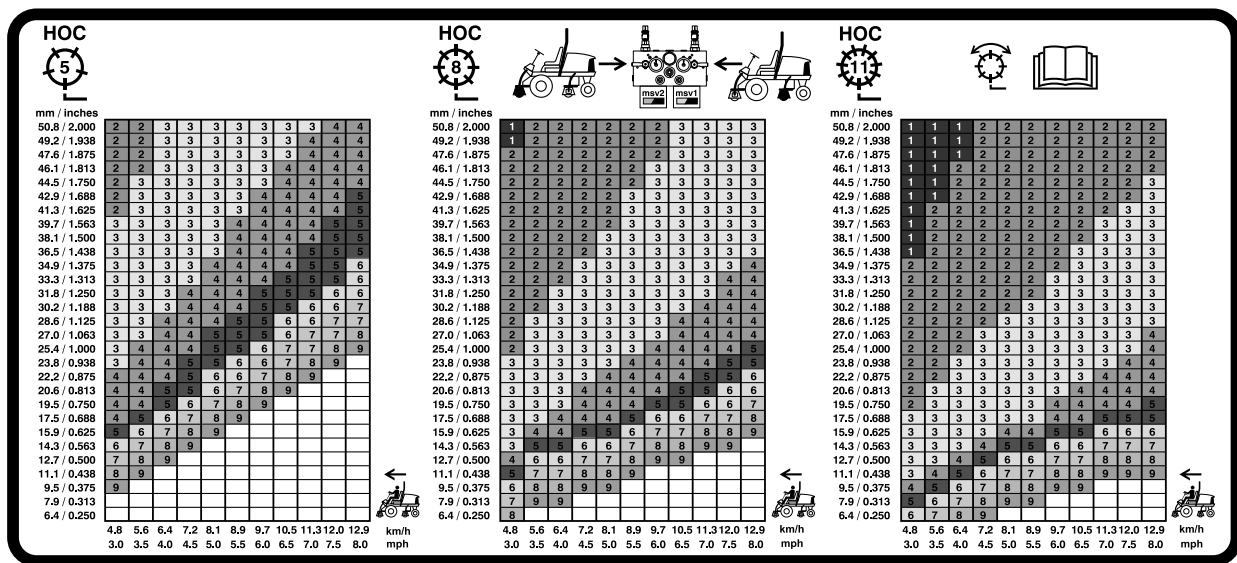


G031995

g031995

Рисунок 55

Таблица выбора скорости 5-дюймового (127 мм) барабана



G031996

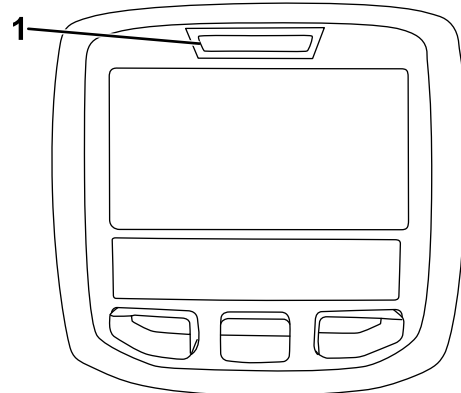
g031996

Рисунок 56

Таблица выбора скорости 7-дюймового (177,8 мм) барабана

Описание диагностического индикатора

Машина оборудована диагностическим индикатором, который показывает обнаружение электронным регулятором неисправности электронной системы. Диагностический индикатор расположен в инфо-центре над дисплеем (Рисунок 57). Когда машина работает правильно и ключ зажигания установлен в положение Вкл./РАБОТА, диагностический индикатор включается на короткое время, чтобы показать, что он работает надлежащим образом. Когда появляется информационное сообщение по машине, индикатор загорается, показывая, что есть сообщение. При появлении сообщения о неисправности машины, индикатор начинает мигать и мигает до тех пор, пока неисправность не будет устранена.



g021272

g021272

Рисунок 57

1. Диагностический индикатор

Советы по эксплуатации

Изучение машины

Перед скашиванием травы попрактикуйтесь в работе с машиной на открытой местности. Запустите и остановите двигатель. Двигайтесь на машине передним и задним ходом. Опускайте и поднимайте режущие блоки, включайте и выключайте барабаны. Когда вы почувствуете, что хорошо освоили машину, потренируйтесь работать вниз и вверх по склонам на разных скоростях.

Описание системы предупреждения

Если во время работы загорится предупреждающий сигнал, немедленно прекратите работу на машине и устраните неисправность, прежде чем продолжать работу. Управление неисправной машиной может привести к серьезному повреждению.

Скашивание

Включите двигатель и переведите регулятор дроссельной заслонки в режим БЫСТРО. Переведите двухпозиционный переключатель в положение Включено и используйте рычаг управления режущими блоками (подъем/опускание и скашивание) (в соответствии с заданными настройками передние режущие блоки опускаются раньше, чем задние). Для движения вперед и скашивания травы нажмите педаль управления тягой вперед.

Примечание: После работы при полной нагрузке дайте двигателю перед отключением поработать 5 минут на холостом ходу. При невыполнении этого требования турбонагнетатель может выйти из строя.

Транспортировка машины

Переведите двухпозиционный выключатель в положение ВЫКЛ и поднимите режущие блоки в положение ТРАНСПОРТИРОВКА. Переведите рычаг скашивания/транспортировки в положение ТРАНСПОРТИРОВКИ. При проезде между объектами будьте внимательны, чтобы случайно не повредить машину или режущие блоки. Управляя машиной на склонах, будьте чрезвычайно осторожны. Во избежание опрокидывания двигайтесь медленно и старайтесь не делать резких поворотов на склонах. Для рулевого управления опустите режущие блоки при движении вниз по склону.

После эксплуатации

Правила техники безопасности после работы с машиной

Общие правила техники безопасности

- Установите машину на ровной поверхности.
- Выключите и опустите режущие блоки.
- Включите стояночный тормоз.

- Выключите двигатель и извлеките ключ из замка зажигания.
- Дождитесь остановки всех движущихся частей.
- Дайте машине остыть перед регулировкой, техническим обслуживанием, очисткой или помещением на хранение.
- Чтобы избежать возгорания, очистите от травы и загрязнений режущие блоки, приводы, глушители, решетки радиатора и моторный отсек. Удалите следы утечек масла или топлива.
- Отключайте привод навесного оборудования при транспортировке или когда машина не используется.
- При необходимости обслужите и очистите ремень (ремни) безопасности.
- Запрещается хранить машину или емкость с топливом в местах, где есть открытое пламя, искры или малая горелка, используемая, например, в водонагревателе или другом оборудовании.

Расположение точек крепления

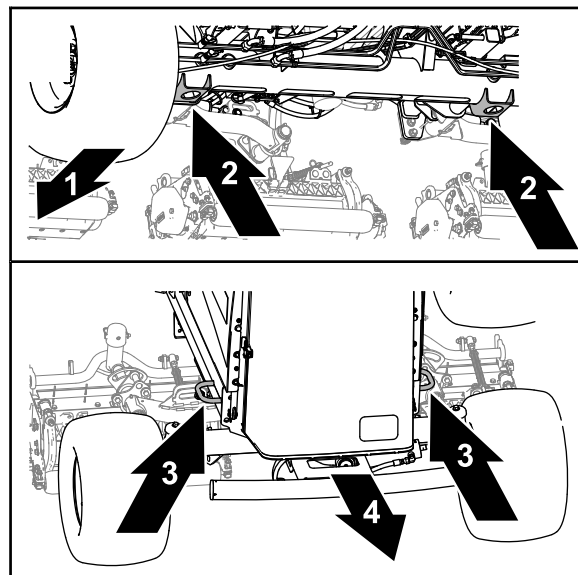


Рисунок 58

- | | |
|----------------------------|--|
| 1. Передняя сторона машины | 3. Проушины рамы |
| 2. Кронштейны домкрата | 4. Задняя часть машины (труба переднего моста) |

- Передняя часть – отверстия в кронштейнах домкрата в трубе переднего моста (Рисунок 58).
- Задняя часть – проушины рамы на каждой стороне машины.

Транспортировка машины

- При погрузке машины на прицеп или грузовик используйте широкий наклонный въезд.
- Надежно привяжите машину в точках крепления.

Толкание или буксировка машины

В экстренной ситуации машину можно перемещать толканием или буксировкой, предварительно активировав перепускной клапан в гидравлическом насосе переменного объема.

Внимание: Во избежание выхода из строя трансмиссии запрещено перемещать машину толканием или буксировкой со скоростью свыше 3-4,8 км/ч. При толкании или буксировке машины всегда должен быть открыт перепускной клапан.

1. Включите стояночный тормоз, выключите двигатель и извлеките ключ.
2. Откройте капот, см. раздел [Открывание капота \(страница 49\)](#).
3. На насосе переменного расхода поверните болт перепускного клапана на 1,5 оборота, чтобы открыть клапан и обеспечить внутренний перепуск масла ([Рисунок 59](#)).

Примечание: Перепускной клапан расположен с левой стороны насоса. Создание условий для перепуска жидкости дает возможность медленно двигать машину без повреждения трансмиссии.

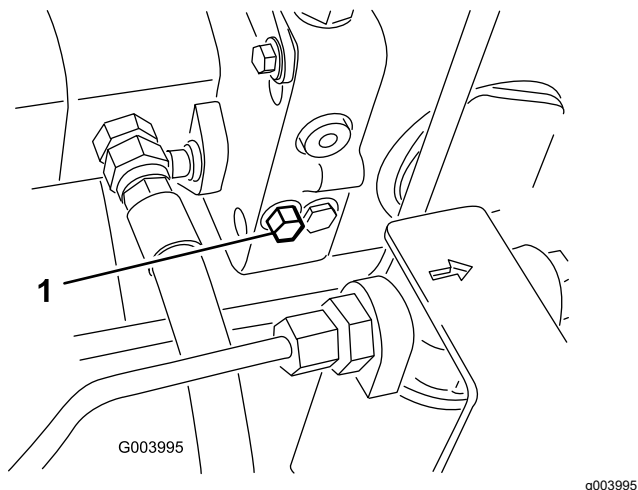


Рисунок 59

1. Болт перепускного клапана

4. Закройте и зафиксируйте защелкой капот.
5. Выполните толкание или буксировку машины.

6. Перед запуском двигателя закройте перепускной клапан. Не превышайте крутящий момент 7–11 Н·м при закрытии клапана.

Внимание: Если двигатель будет работать при открытом перепускном клапане, произойдет перегрев трансмиссии.

Техническое обслуживание

Примечание: Определите левую и правую стороны машины относительно места оператора.

Примечание: Загрузите бесплатную электрическую или гидравлическую схему, посетив веб-сайт www.Toro.com, где можно найти модель своей машины, перейдя по ссылке Manuals (Руководства) с главного экрана.

Техника безопасности при обслуживании

- Прежде чем покинуть рабочее место оператора, выполните следующие действия:
 - Установите машину на ровной поверхности.
 - Выключите и опустите режущие блоки.
 - Включите стояночный тормоз.
 - Выключите двигатель и извлеките ключ из замка зажигания.
 - Дождитесь остановки всех движущихся частей.
 - Дайте машине остыть перед регулировкой, техническим обслуживанием, очисткой или помещением на хранение.
- Прежде чем выполнять техническое обслуживание, дайте компонентам машины остыть.
- По возможности не выполняйте техническое обслуживание машины с работающим двигателем. Держитесь на безопасном расстоянии от движущихся частей.
- При работе под машиной всегда используйте для поддержки машины подъемные опоры.
- Осторожно сбрасывайте давление из компонентов с накопленной энергией.
- Следите, чтобы все компоненты машины были в исправном состоянии, а все крепежные детали были затянуты.
- Заменяйте изношенные или поврежденные наклейки.
- Для обеспечения безопасной работы и поддержания оптимальных эксплуатационных характеристик машины используйте только оригинальные запасные части компании Того. Использование запасных частей, изготовленных другими производителями, может быть опасным и привести к аннулированию гарантии на данное изделие.

Рекомендуемый график(и) технического обслуживания

Периодичность технического обслуживания	Порядок технического обслуживания
Через первый час	<ul style="list-style-type: none"> Затяните зажимные гайки колес с моментом 94–122 Н·м.
Через первые 8 часа	<ul style="list-style-type: none"> Проверьте состояние и натяжение ремня генератора.
Через первые 10 часа	<ul style="list-style-type: none"> Затяните зажимные гайки колес с моментом 94–122 Н·м.
Через первые 50 часа	<ul style="list-style-type: none"> Проверьте частоту вращения двигателя (на холостых оборотах и при полностью открытой дроссельной заслонке).
Перед каждым использованием или ежедневно	<ul style="list-style-type: none"> Проверьте ремень (ремни) безопасности на наличие износа, порезов или других повреждений. Замените ремень (ремни) безопасности, если какой-либо компонент ремня не находится в рабочем состоянии. Проверьте блокировочные выключатели. Проверьте уровень масла в двигателе. Слейте воду и загрязнения из водоотделителя топливной системы. Проверьте давление в шинах. Проверьте уровень охлаждающей жидкости. Удалите мусор с решетки, маслоохладителей и радиатора (при работе в условиях повышенного загрязнения производите очистку чаще). Проверьте уровень гидравлической жидкости. Проверьте гидропроводы и шланги. Проверьте контакт барабана с неподвижным ножом. Проверьте ремень безопасности.
Через каждые 50 часов	<ul style="list-style-type: none"> Смажьте консистентной смазкой подшипники и втулки (а также сразу после каждой мойки). Обслужите аккумулятор.
Через каждые 100 часов	<ul style="list-style-type: none"> Осмотрите шланги системы охлаждения. Проверьте состояние и натяжение ремня генератора.
Через каждые 200 часов	<ul style="list-style-type: none"> Слейте влагу из топливного и гидравлического баков.
Через каждые 250 часов	<ul style="list-style-type: none"> Замените моторное масло и фильтр. Затяните зажимные гайки колес с моментом 94–122 Н·м.
Через каждые 400 часов	<ul style="list-style-type: none"> Обслужите воздухоочиститель. (при работе в условиях повышенного загрязнения или запыленности это следует делать чаще). Если индикатор воздухоочистителя становится красным, то воздухоочиститель требует обслуживания до наступления установленного срока. Замените топливный фильтр. Проверьте топливные трубопроводы и соединения на износ, наличие повреждений или ослабление соединений. (или ежегодно, в зависимости от того, что наступит раньше). Проверьте частоту вращения двигателя (на холостых оборотах и при полностью открытой дроссельной заслонке).

Периодичность технического обслуживания	Порядок технического обслуживания
Через каждые 800 часов	<ul style="list-style-type: none"> • Слейте жидкость из топливного бака и очистите бак. Опорожните и очистите топливный бак, если топливная система загрязнена. • Проверьте сходжение задних колес. • Если вы не используете рекомендуемую гидравлическую жидкость или когда-либо заливали в бак альтернативную жидкость, замените гидравлический фильтр линии возврата и гидравлический фильтр линии нагнетания. • Если вы не используете рекомендуемую гидравлическую жидкость или когда-либо заливали в бак альтернативную жидкость, замените гидравлическую жидкость. • Заправьте смазкой подшипники задних колес (только для машин с приводом на 2 колеса). • Отрегулируйте клапаны двигателя (см. руководство по техническому обслуживанию двигателя).
Через каждые 1000 часов	<ul style="list-style-type: none"> • Если вы используете рекомендуемую гидравлическую жидкость, замените гидравлический фильтр линии возврата и гидравлический фильтр линии нагнетания.
Через каждые 2000 часов	<ul style="list-style-type: none"> • Если вы используете рекомендуемую гидравлическую жидкость, замените гидравлическую жидкость.
Перед помещением на хранение	<ul style="list-style-type: none"> • Слейте жидкость из топливного бака и очистите бак. Слейте топливо из топливного бака и очистите его, если вы планируете хранить машину в течение длительного периода времени.
Через каждые 2 года	<ul style="list-style-type: none"> • Промойте систему охлаждения и замените охлаждающую жидкость. • Замените гидравлические шланги. • Замените шланги охлаждающей жидкости. • Промойте систему охлаждения и замените охлаждающую жидкость. • Замените все подвижные шланги.

Перечень операций ежедневного технического обслуживания

Скопируйте эту страницу для повседневного использования.

Позиция проверки при техобслуживании	Дни недели:						
	Пн.	Вт.	Ср.	Чт.	Пт.	Сб.	Вс.
Проверьте работу защитных блокировок.							
Проверьте работу тормозов.							
Проверьте уровень моторного масла и топлива.							
Опорожните водоотделитель для топлива.							
Проверьте индикатор засорения воздушного фильтра.							
Проверьте радиатор и решетку на наличие мусора.							
Убедитесь в отсутствии необычных шумов двигателя. ¹							
Проверьте, нет ли необычных шумов при работе.							
Проверьте уровень масла в гидравлической системе.							
Проверьте индикатор гидравлического фильтра. ²							
Проверьте гидравлические шланги на отсутствие повреждений.							
Проверьте систему на наличие утечек жидкостей.							
Проверьте давление воздуха в шинах.							
Проверьте работу приборов.							
Проверьте регулировку контакта барабана с неподвижным ножом.							
Проверьте регулировку высоты скашивания.							
Проверьте наличие консистентной смазки во всех масленках. ³							
Восстановите поврежденное лакокрасочное покрытие.							
<p>1. В случае затрудненного пуска, чрезмерного задымления или неровной работы двигателя проверьте свечу предпускового подогрева и инжекторные сопла.</p> <p>2. Выполняйте проверку при работающем двигателе и рабочей температуре масла.</p> <p>3. Незамедлительно после каждой мойки, независимо от указанного интервала.</p>							

Внимание: Для получения дополнительной информации о процедурах технического обслуживания см. руководство по эксплуатации двигателя.

Отметки о проблемных зонах

Проверил:		
Позиция	Дата	Информация
1		
2		
3		
4		
5		
6		
7		
8		

Действия перед техническим обслуживанием

Подготовка к техническому обслуживанию

1. Припаркуйте машину на ровной горизонтальной поверхности, нажмите на двухпозиционный переключатель, чтобы установить его в положение **Выключено**, опустите режущие блоки и включите стояночный тормоз.
2. Выключите двигатель, извлеките ключ и дождитесь остановки всех движущихся частей.
3. Подождите, пока двигатель остынет.

Открывание капота

1. Разблокируйте 2 защелки капота ([Рисунок 60](#)).

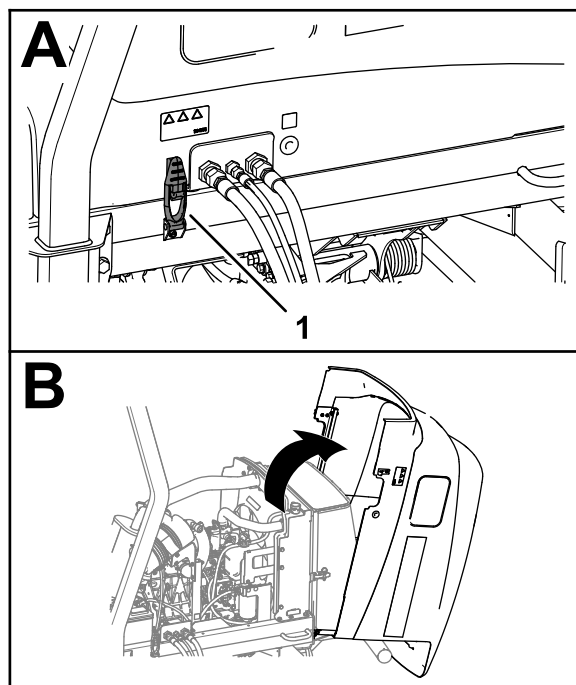


Рисунок 60

g375764

1. Защелка капота (2 шт.)
2. Поверните капот, чтобы открыть его.

Закрывание капота

1. Осторожно поверните капот, чтобы закрыть его ([Рисунок 61](#)).

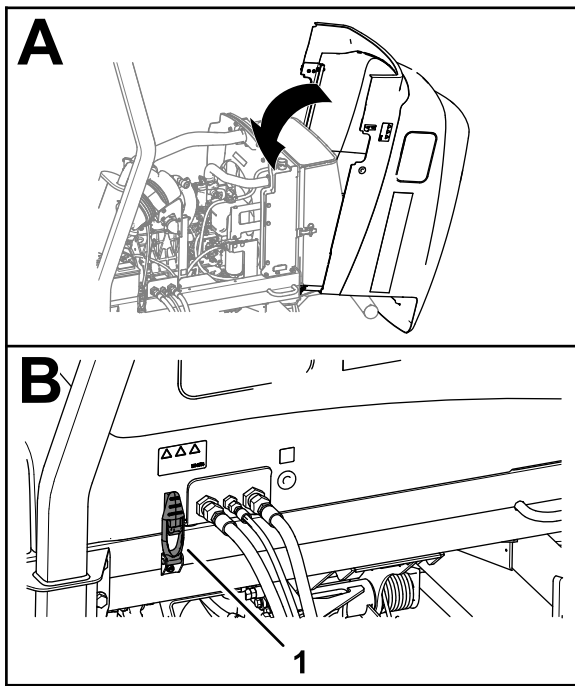


Рисунок 61

g375759

1. Защелка капота (2 шт.)

2. Зафиксируйте капот 2 защелками.

Открытие решетки

1. Извлеките штифт с кольцом из защелки решетки (Рисунок 62).

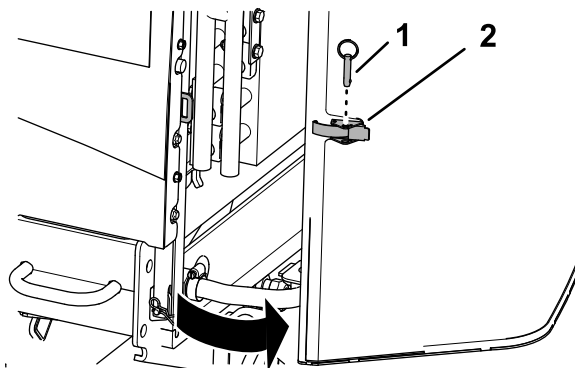


Рисунок 62

g378822

1. Штифт с кольцом

2. Защелка решетки

2. Расфиксируйте защелку и откройте решетку.

Закрывание решетки

1. Закройте и зафиксируйте защелкой решетку (Рисунок 63).

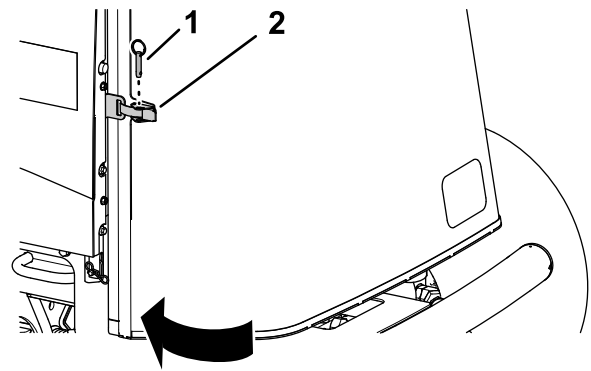


Рисунок 63

g378174

1. Штифт с кольцом

2. Защелка решетки

2. Вставьте штифт с кольцом в защелку решетки.

Наклон сиденья

1. Переместите фиксатор сиденья наружу (Рисунок 64).

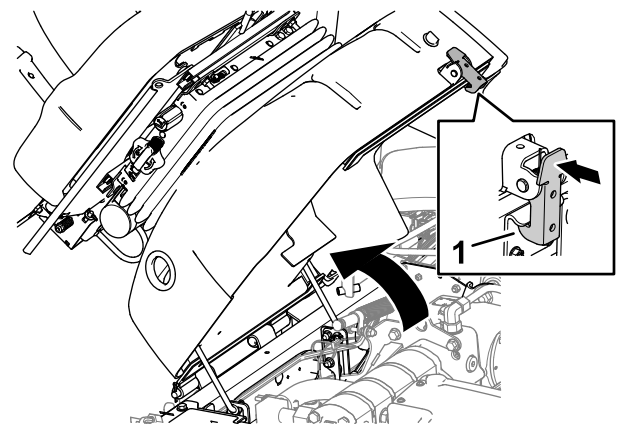


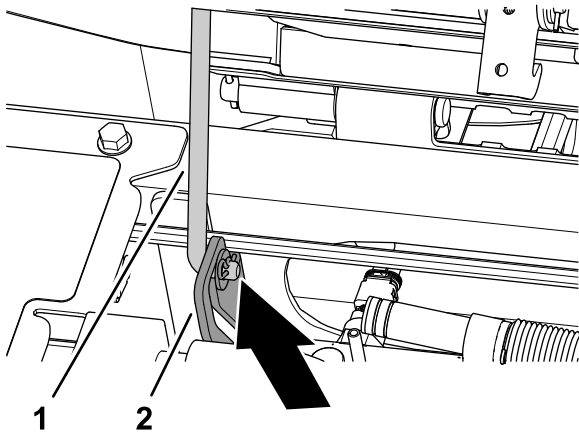
Рисунок 64

g375778

1. Фиксатор сиденья

2. Осторожно откиньте сиденье вверх.

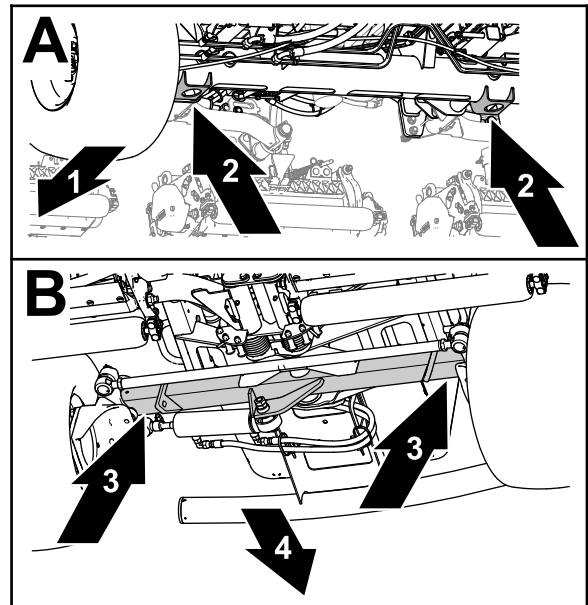
3. Проследите, чтобы передняя опорная стойка была установлена в углубление паза в пластине направляющей опорной стойки (Рисунок 65).



g375765

Рисунок 65

1. Опорная стойка
2. Пластина направляющей опорной стойки



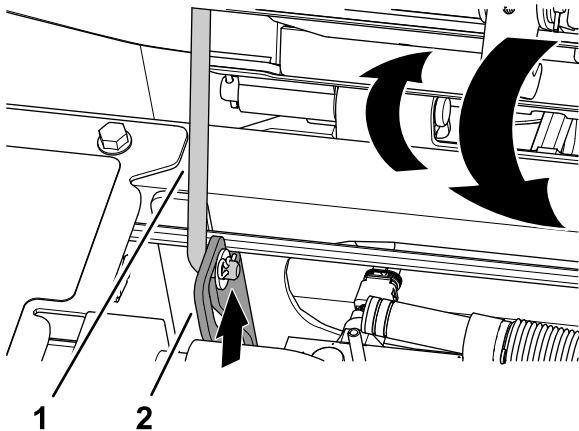
g375763

Рисунок 67

1. Передняя сторона машины
2. Кронштейны домкратов
3. Труба заднего моста машины
4. Задняя часть машины (труба переднего моста)

Опускание сиденья

1. Немного поднимите сиденье и выведите опорную стойку из углубления паза в опоре сиденья ([Рисунок 66](#)).



g375779

Рисунок 66

1. Опорная стойка
2. Пластина направляющей опорной стойки

2. Осторожно опустите сиденье до его надежной фиксации.

Расположение точек поддомкрачивания

Примечание: При выполнении любой работы под машиной установите машину на подъемные опоры; см. раздел [Технические характеристики](#) ([страница 32](#)).

Используйте следующие точки для подъема машины:

Смазка

Смазка подшипников и втулок

Интервал обслуживания: Через каждые 50 часов (а также сразу после каждой мойки).

Характеристики консистентной смазки:
консистентная смазка № 2 на литиевой основе

1. Подготовьте машину к техническому обслуживанию; см. раздел [Подготовка к техническому обслуживанию](#) (страница 49).
2. Откройте капот, см. раздел [Открытие капота](#) (страница 49).
3. Смажьте машину через масленки в следующих местах:
 - Универсальный шарнир приводного вала насоса (3 шт.) ([Рисунок 68](#))

Примечание: Приводной вал насоса расположен под капотом.

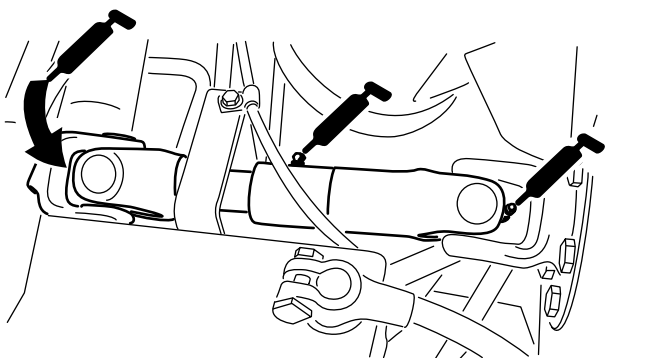


Рисунок 68

- Цилиндры подъемных рычагов режущего блока (по 2 шт.) ([Рисунок 69](#))

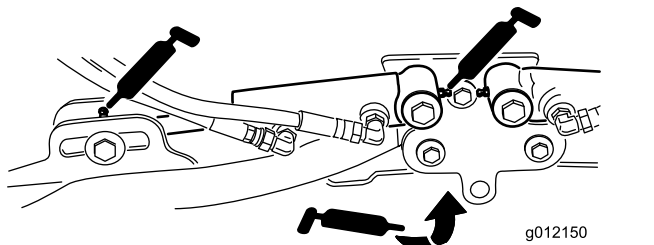


Рисунок 69

- Оси поворота подъемного рычага (по 1 шт.) ([Рисунок 69](#))
- Несущая рама и ось поворота режущего блока (по 2 шт.) ([Рисунок 70](#))

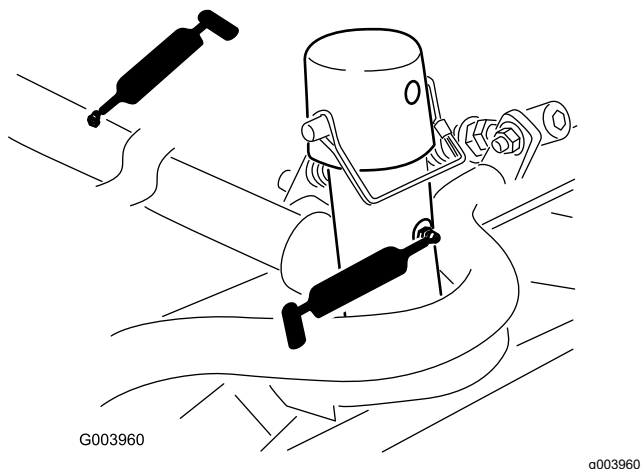


Рисунок 70

- Ось поворота подъемного рычага (по 1 шт.) ([Рисунок 71](#))

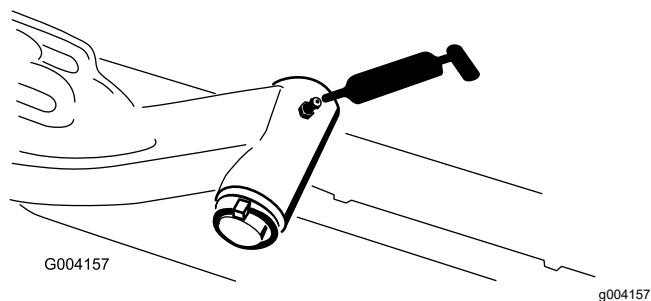


Рисунок 71

- Ось поворота моста (1 шт.) ([Рисунок 72](#))

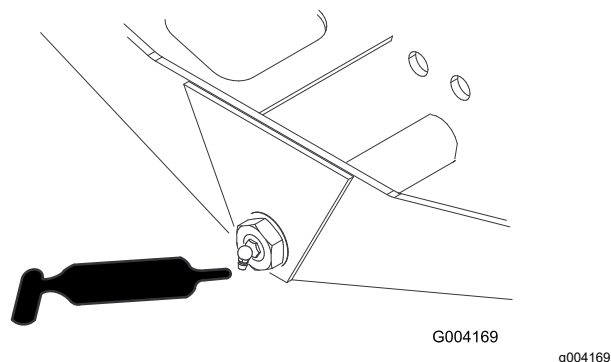


Рисунок 72

- Шаровые опоры гидроцилиндра рулевого управления (2 шт.) ([Рисунок 73](#))

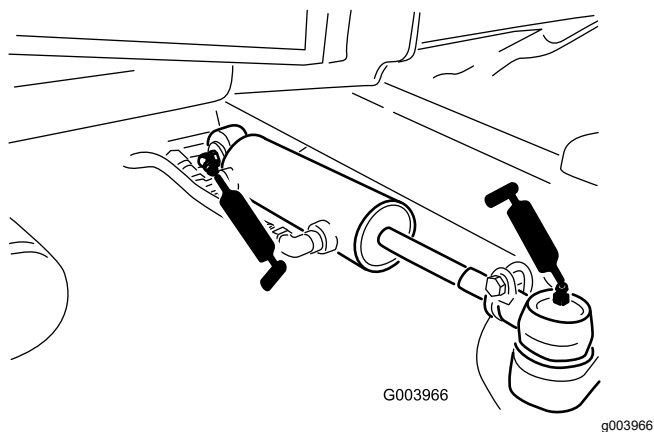


Рисунок 73

- Педаль тормоза (1 шт.) (Рисунок 74)

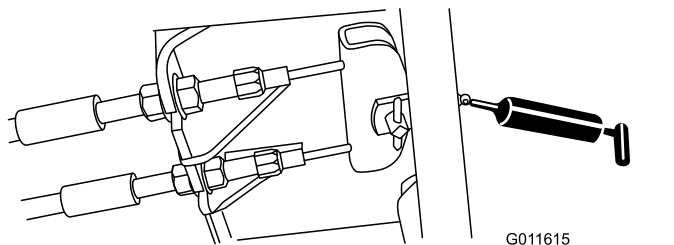


Рисунок 74

4. Закройте и зафиксируйте защелками капот; см. раздел [Закрывание капота \(страница 49\)](#).

Техническое обслуживание двигателя

Правила техники безопасности при обслуживании двигателя

- Перед проверкой уровня масла или добавлением масла в картер выключите двигатель.
- Не изменяйте настройку регулятора оборотов двигателя и не превышайте допустимую частоту вращения двигателя.

Проверка воздушного фильтра

Интервал обслуживания: Перед каждым использованием или ежедневно

1. Подготовьте машину к техническому обслуживанию; см. раздел [Подготовка к техническому обслуживанию \(страница 49\)](#).
2. Откройте капот, см. раздел [Открытие капота \(страница 49\)](#).
3. Проверьте индикатор обслуживания, расположенный на конце корпуса воздушного фильтра (Рисунок 75).

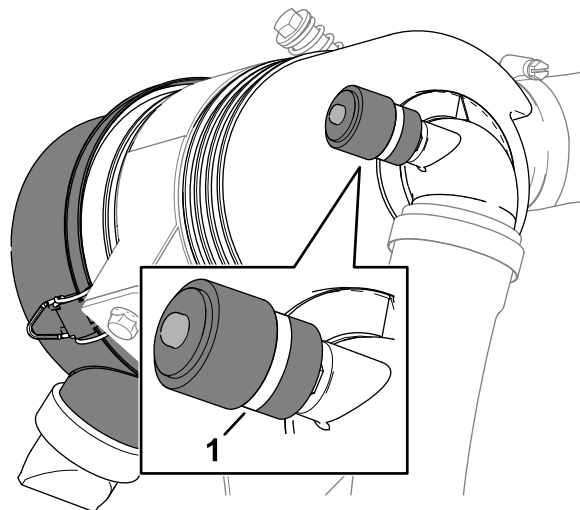


Рисунок 75

1. Индикатор обслуживания

4. Если на индикаторе обслуживания появилась красная полоса, замените воздушный

фильтр; см. раздел [Обслуживание воздухоочистителя](#) (страница 54).

5. Сожмите клапан удаления пыли (Рисунок 76).

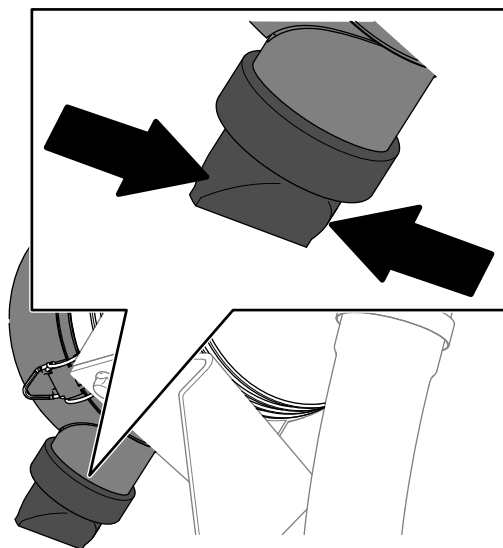


Рисунок 76

g373568

6. Закройте и зафиксируйте защелками капот; см. раздел [Закрывание капота](#) (страница 49).

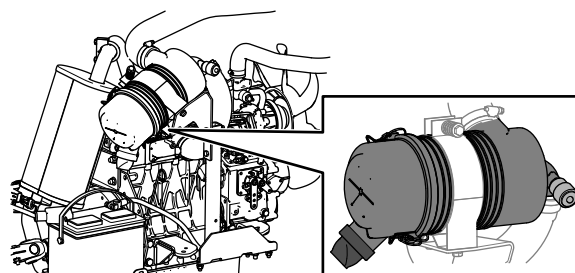
Обслуживание воздухоочистителя

Интервал обслуживания: Через каждые 400 часов (при работе в условиях повышенного загрязнения или запыленности это следует делать чаще). Если индикатор воздухоочистителя становится красным, то воздухоочиститель требует обслуживания до наступления установленного срока.

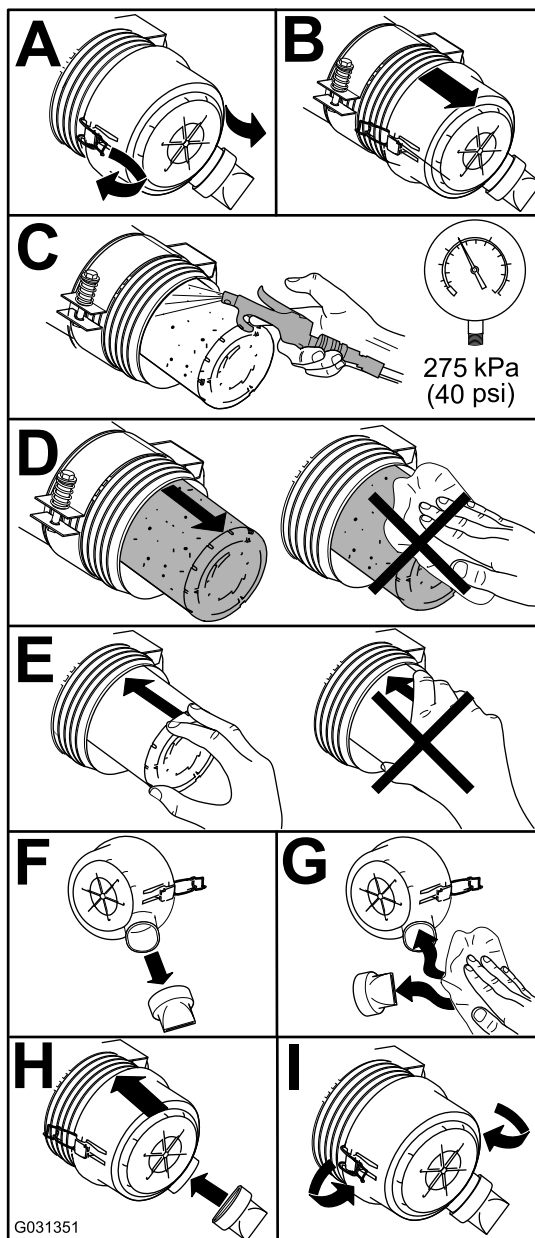
Проверьте корпус воздухоочистителя на наличие повреждений, которые могут вызвать утечку воздуха. Замените его в случае повреждения. Проверьте всю систему подачи воздуха на наличие утечек, повреждений, или ослабления хомутов для крепления шлангов.

Фильтр воздухоочистителя следует обслуживать только при соответствующих показаниях индикатора необходимости технического обслуживания. Замена воздушного фильтра без необходимости ведет лишь к повышению вероятности попадания грязи в двигатель при извлечении фильтра.

Внимание: Убедитесь, что крышка установлена правильно и плотно прилегает к корпусу воздухоочистителя.



g373566



G031351

g031351

Рисунок 77

Сброс индикатора обслуживания воздушного фильтра

1. Если на индикаторе обслуживания отображается красная полоса, нажмите кнопку сброса на конце индикатора (Рисунок 78).

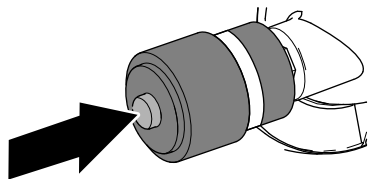


Рисунок 78

g373569

2. Закройте и зафиксируйте защелками капот; см. раздел [Закрывание капота \(страница 49\)](#).

Характеристики масла

Используйте высококачественное моторное масло, которое соответствует следующим техническим условиям или превосходит их:

Эксплуатационная категория по классификации API: CH-4 или выше.

Используйте моторное масло следующей категории вязкости:

- Предпочтительный тип масла: SAE 15W-40 при температуре свыше -18 °C
- Возможный вариант масла: SAE 10W-30 или 5W-30 (при любой температуре)

Ваш официальный дистрибьютор компании Togo может предложить высококачественное моторное масло Togo с вязкостью 15W-40 или 10W-30.

Проверка уровня масла в двигателе

Интервал обслуживания: Перед каждым использованием или ежедневно

Внимание: Проверяйте уровень масла в двигателе ежедневно. Если уровень масла находится выше отметки Full (Полный) на щупе, моторное масло может оказаться разбавленным топливом.

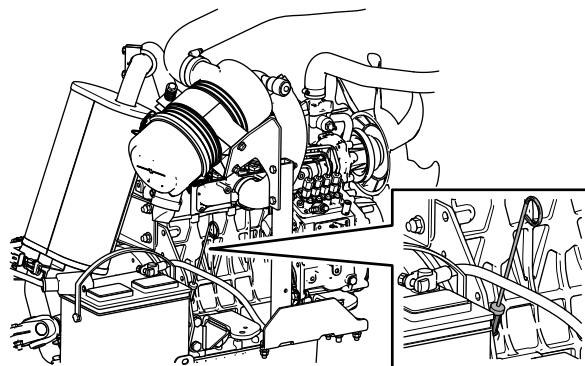
Если уровень масла находится выше отметки Full (Полный), замените моторное масло.

Лучше всего проверять уровень масла на холодном двигателе перед его запуском в начале рабочего дня. Если он уже поработал, перед

проверкой дайте маслу стечь в поддон (не менее 10 минут). Если уровень масла на щупе находится на метке Add (Добавить) или ниже, долейте масло так, чтобы его уровень доходил до отметки Full (Полный). **Не переполняйте двигатель маслом.**

Внимание: Следите, чтобы уровень масла двигателя находился между верхним и нижним пределами на масломерном щупе; работа двигателя со слишком большим или слишком малым количеством масла может привести к отказу двигателя.

1. Подготовьте машину к техническому обслуживанию; см. раздел [Подготовка к техническому обслуживанию \(страница 49\)](#).
2. Откройте капот, см. раздел [Открытие капота \(страница 49\)](#).
3. Проверьте уровень масла в двигателе (Рисунок 79).



g375802

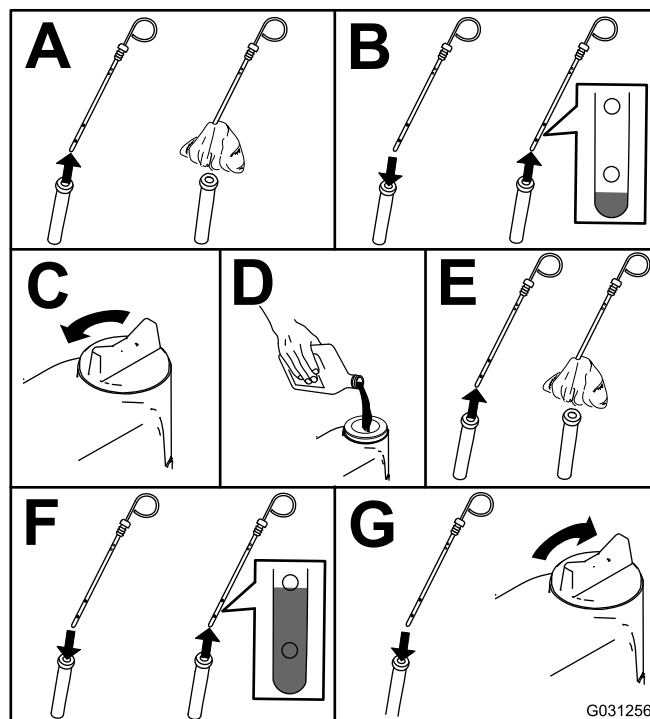


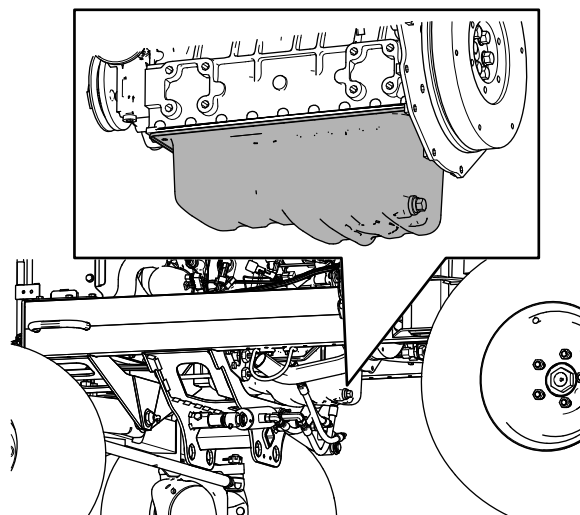
Рисунок 79

G031256

g031256

Внимание: Следите, чтобы уровень моторного масла находился между отметками верхнего и нижнего пределов на щупе. Отказ двигателя может произойти как в результате переполнения, так и в результате недостаточного количества моторного масла.

4. Закройте и зафиксируйте защелками капот; см. раздел [Закрывание капота \(страница 49\)](#).



Емкость картера двигателя

Приблизительно 5,2 л с фильтром.

Замена моторного масла и масляного фильтра

Интервал обслуживания: Через каждые 250 часов

1. Подготовьте машину; см. раздел [Подготовка к техническому обслуживанию \(страница 49\)](#).
2. Слейте масло и замените фильтр.

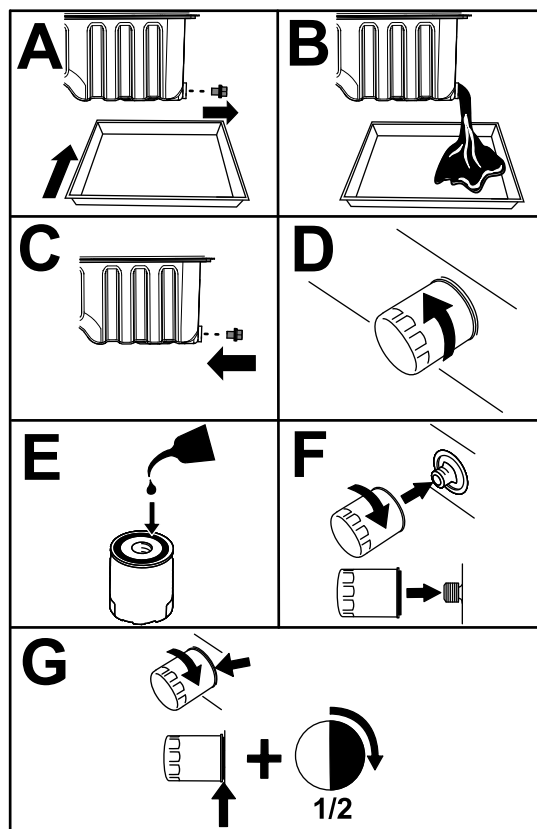


Рисунок 80

Внимание: Не затягивайте фильтр слишком сильно.

3. Откройте капот, см. раздел [Открывание капота \(страница 49\)](#).
4. Добавьте масло в картер двигателя; см. разделы [Характеристики масла \(страница 55\)](#), [Емкость картера двигателя \(страница 56\)](#) и [Проверка уровня масла в двигателе \(страница 55\)](#).
5. Закройте и зафиксируйте защелками капот; см. раздел [Закрывание капота \(страница 49\)](#).

Техническое обслуживание топливной системы

▲ ОПАСНО

При определенных условиях топливо и пары топлива являются легко воспламеняющимися и взрывоопасными. Возгорание или взрыв топлива могут вызвать ожоги у людей и повредить имущество.

- Заправляйте топливный бак вне помещения, на открытом пространстве, при выключенном и холодном двигателе. Сразу же вытирайте пролитое топливо.
- Не заправляйте топливный бак до предела. Заправляйте топливо в топливный бак до уровня, не доходящего на 25 мм до верха бака, а не до шейки заливной горловины. Это пустое пространство в баке позволит топливу расширяться.
- Запрещается курить при работе с топливом. Держитесь подальше от открытого пламени и от мест, где пары топлива могут воспламениться от искр.
- Храните топливо в чистой, разрешенной правилами техники безопасности емкости с закрытой крышкой.

Слив воды из водоотделителя топливной системы

Интервал обслуживания: Перед каждым использованием или ежедневно—Слейте воду и загрязнения из водоотделителя топливной системы.

1. Подготовьте машину к техническому обслуживанию; см. раздел [Подготовка к техническому обслуживанию \(страница 49\)](#).
2. Откройте капот; [Открывание капота \(страница 49\)](#).
3. Поместите сливной поддон под сливной клапан водоотделителя топливной системы ([Рисунок 81](#)).

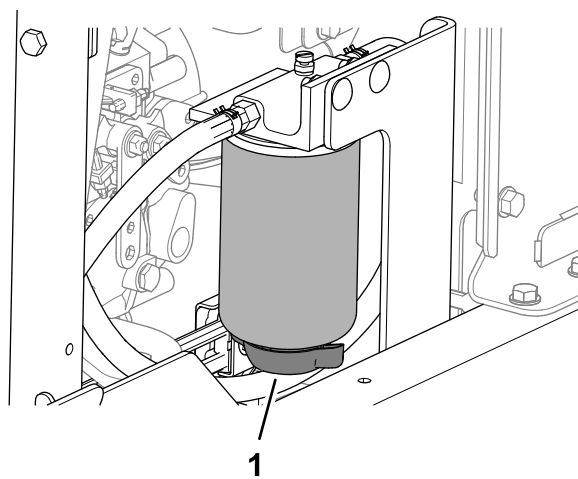


Рисунок 81

g375850

1. Сливной клапан (водоотделитель топливной системы)

4. Откройте клапан и слейте воду и другие загрязнения из водоотделителя.
5. Закройте клапан водоотделителя топливной системы.
6. Запустите двигатель и проверьте наличие утечек.

Примечание: Устраните все утечки.

7. Выключите двигатель и извлеките ключ из замка зажигания.
8. Закройте и зафиксируйте защелкой капот; [Закрывание капота \(страница 49\)](#).

Замена фильтра водоотделителя

Интервал обслуживания: Через каждые 400 часов

1. Полностью слейте жидкость из водоотделителя топливной системы; см. раздел [Слив воды из водоотделителя топливной системы \(страница 57\)](#).
2. Очистите головку и корпус фильтра ([Рисунок 82](#)).

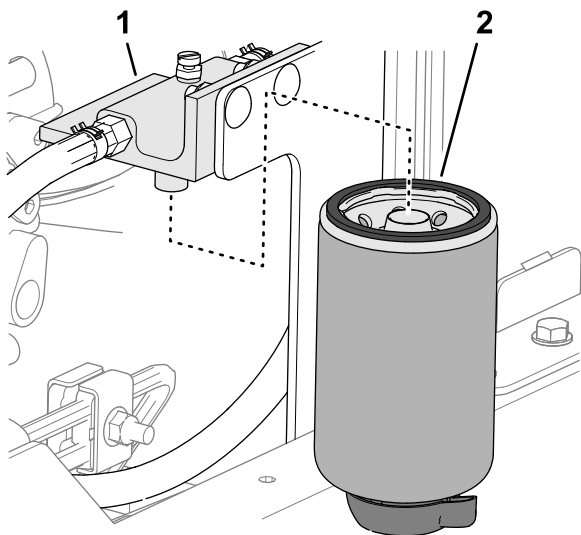


Рисунок 82

g375851

1. Головка фильтра
 2. Корпус фильтра
-
3. Снимите корпус фильтра и очистите монтажную поверхность головки фильтра.
 4. Смажьте прокладку на корпусе фильтра чистым топливом.
 5. Заверните корпус фильтра вручную до контакта прокладки с монтажной поверхностью; затем поверните корпус еще на 1/2 оборота.
 6. Затяните сливной клапан в днище корпуса фильтра.
 7. Запустите двигатель и проверьте наличие утечек.
Примечание: Устраните все утечки.
 8. Выключите двигатель и извлеките ключ из замка зажигания.
 9. Закройте и зафиксируйте защелкой капот; [Закрывание капота \(страница 49\)](#).

Удаление воздуха из топливной системы

1. Подготовьте машину к техническому обслуживанию; см. раздел [Подготовка к техническому обслуживанию \(страница 49\)](#).
2. Убедитесь, что топливный бак заполнен по меньшей мере наполовину.
3. Откройте капот, см. раздел [Открывание капота \(страница 49\)](#).
4. Выверните продувочный винт из насоса для впрыска топлива ([Рисунок 83](#)).

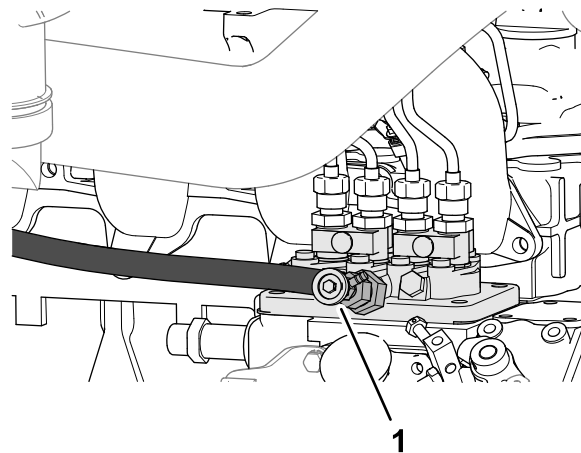


Рисунок 83

g378575

1. Продувочный винт насоса для впрыска топлива

5. Поверните ключ в замке зажигания в положение Вкл.
Электрический топливный насос работает, вытесняя воздух через продувочный винт.
Примечание: Держите ключ в положении Вкл. до тех пор, пока через винт не пойдет сплошной поток топлива.
6. Затяните винт и поверните выключатель зажигания в положение ВЫКЛ.
7. Закройте и зафиксируйте защелками капот; см. раздел [Закрывание капота \(страница 49\)](#).

Проверка топливных магистралей и соединений

Интервал обслуживания: Через каждые 400 часов (или ежегодно, в зависимости от того, что наступит раньше).

Проверьте топливные трубопроводы и соединения на износ, наличие повреждений или ослабление соединений.

Опорожнение топливного бака

Интервал обслуживания: Через каждые 800 часов Опорожните и очистите топливный бак, если топливная система загрязнена.

Перед помещением на хранение Слейте топливо из топливного бака и очистите его, если вы планируете хранить машину в течение длительного периода времени.

Емкость топливного бака: 53 л

1. Подготовьте машину к техническому обслуживанию; см. раздел [Подготовка к техническому обслуживанию \(страница 49\)](#).
2. Поместите сливной поддон под сливной клапан топливного бака ([Рисунок 84](#)).

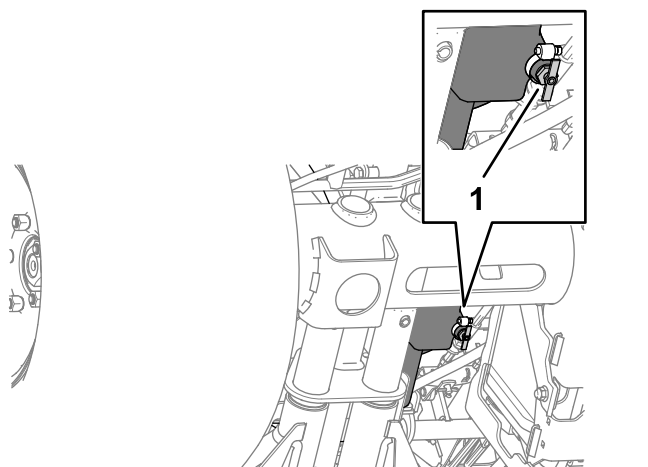


Рисунок 84

1. Сливной клапан (топливный бак)

3. Откройте сливной клапан и дайте топливу стечь из бака.
4. Для промывки бака используйте чистое топливо.
5. Закройте сливной клапан.

Очистка сетчатого фильтра топливозаборной трубы

Снятие топливозаборной трубы

Топливозаборная труба, расположенная в топливном баке, снабжена сетчатым фильтром для предотвращения проникновения мусора в топливную систему. Снимите топливозаборную

трубу и при необходимости очистите сетчатый фильтр.

1. Подготовьте машину к техническому обслуживанию; см. раздел [Подготовка к техническому обслуживанию \(страница 49\)](#).
2. Отверните 5 винтов с крестообразным шлицем, которые крепят кожух датчика уровня топлива к топливному баку, и снимите кожух ([Рисунок 85](#)).

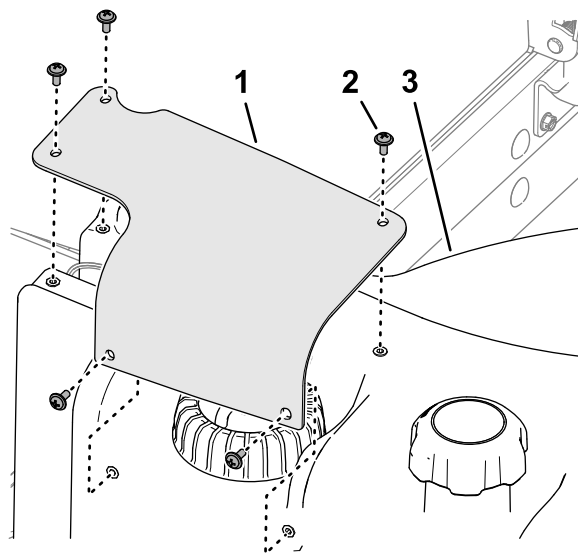


Рисунок 85

1. Кожух датчика уровня топлива
2. Винт с крестообразным шлицем
3. Топливный бак

3. Отсоедините 2-гнездовой разъем жгута проводов датчика уровня топлива от 2-штыревого разъема жгута проводов машины ([Рисунок 86](#)).

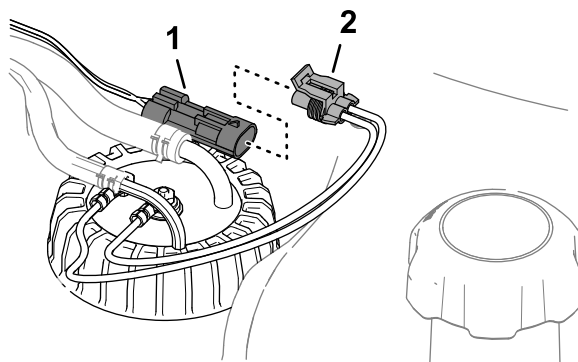


Рисунок 86

1. 2-штыревой разъем (жгут проводов машины)
2. 2-гнездовой разъем (датчик уровня топлива)

4. Сдвиньте зажимы, которые крепят шланги к штуцерам датчика уровня топлива, идущие

внутри, и снимите шланги со штуцеров (Рисунок 87).

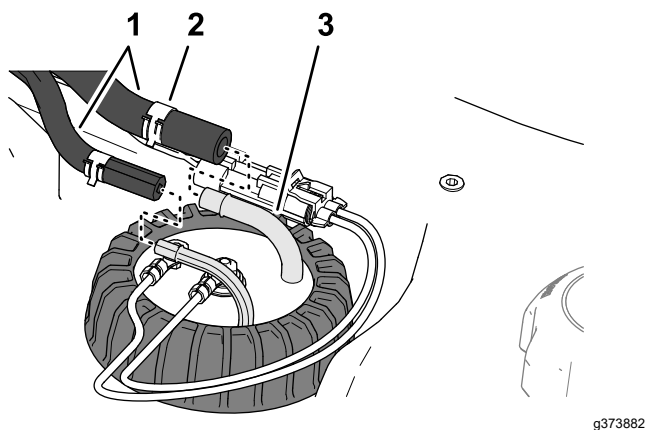


Рисунок 87

1. Шланги
2. Зажим
3. Штуцер (датчик уровня топлива)

5. Ослабьте крышку датчика уровня топлива (Рисунок 88).

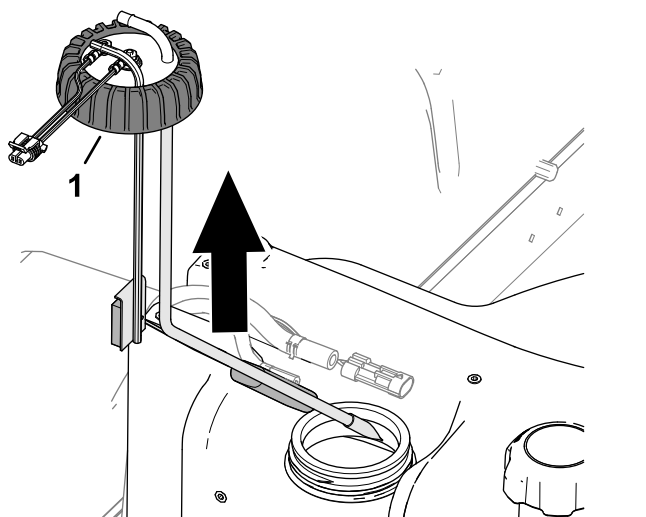


Рисунок 88

1. Крышка (датчик уровня топлива)

6. Осторожно потяните вверх датчик уровня топлива, чтобы снять с бака.

Примечание: Не сгибайте топливозаборную трубу, сливную трубку и рычаг поплавка.

Очистка и установка топливозаборной трубы

1. Очистите сетчатый фильтр на конце топливозаборной трубы (Рисунок 89).

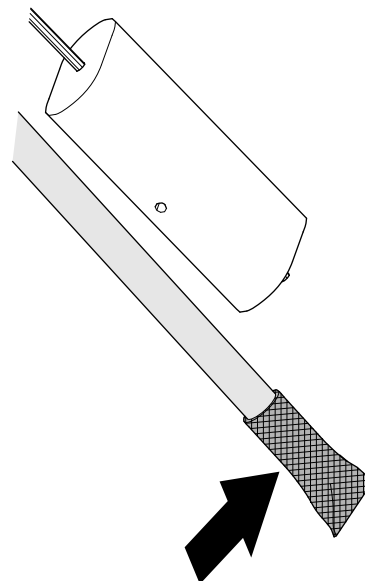


Рисунок 89

2. Осторожно установите топливозаборную трубу и поплавок в топливный бак (Рисунок 90).

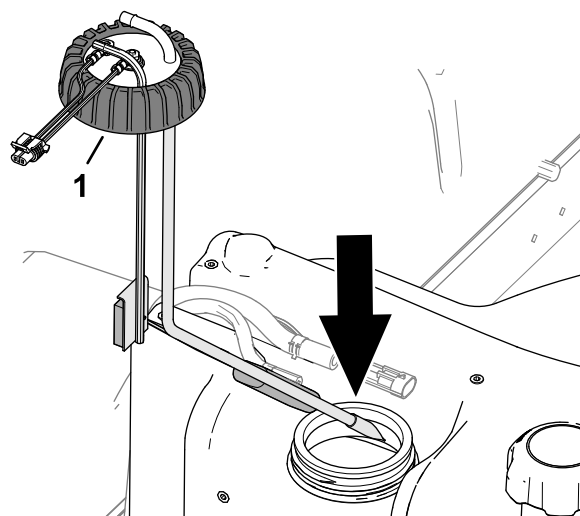


Рисунок 90

1. Крышка (датчик уровня топлива)

3. Направьте штуцеры для топливозаборной трубы и сливной трубки внутрь.

4. Затяните крышку датчика уровня топлива на топливном баке.

5. Установите шланг на штуцеры датчика уровня топлива и прикрепите шланги к штуцерам с помощью зажимов (Рисунок 91).

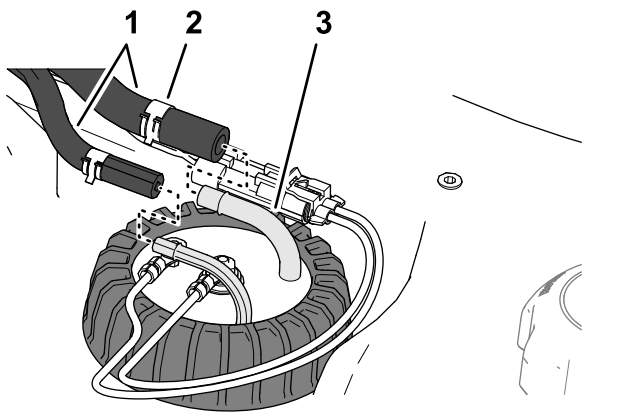


Рисунок 91

- 1. Шланги
- 2. Зажим
- 3. Штуцер (датчик уровня топлива)

g373882

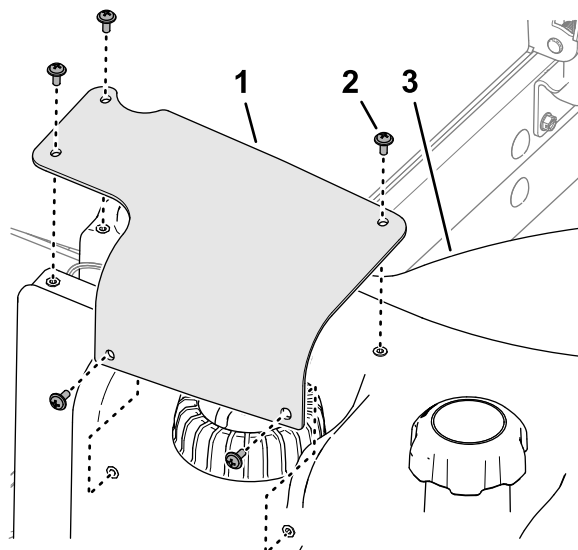


Рисунок 93

- 1. Кожух датчика уровня топлива
- 2. Винт с крестообразным шлицем
- 3. Топливный бак

g373885

6. Подсоедините разъем жгута проводов датчика уровня топлива к разъему жгута проводов машины (**Рисунок 92**).

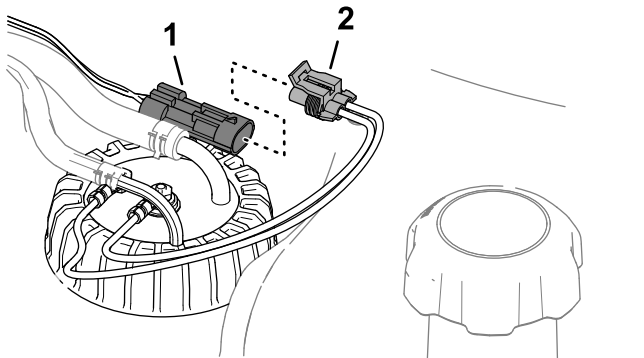


Рисунок 92

- 1. 2-штыревой разъем (жгут проводов машины)
- 2. 2-гнездовой разъем (датчик уровня топлива)

g373884

7. Совместите отверстия в кожухе датчика уровня топлива с отверстиями в топливном баке и прикрепите кожух к баку с помощью 5 винтов с крестообразным шлицем (**Рисунок 93**).

Техническое обслуживание электрической системы

Правила техники безопасности при работе с электрической системой

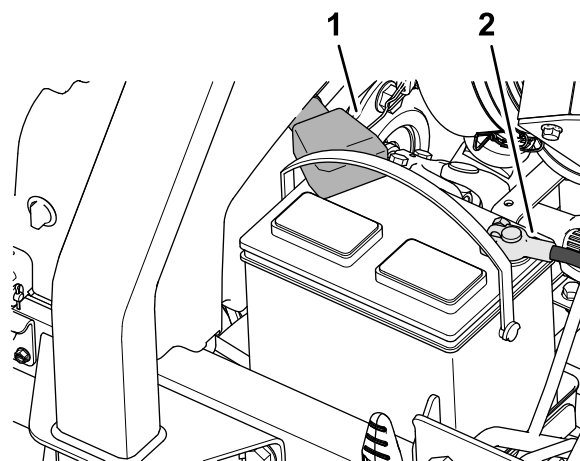
- Прежде чем приступать к ремонту машины, отсоедините аккумулятор. Сначала отсоедините отрицательную клемму, затем положительную. При повторном подключении аккумулятора сначала подсоедините положительную, затем отрицательную клемму.
- Заряжайте аккумулятор в открытом, хорошо проветриваемом месте, вдали от искр и открытого огня. Отсоединяйте зарядное устройство перед подсоединением или отсоединением аккумулятора. Используйте защитную одежду и электроизолированный инструмент.

Отсоединение аккумулятора

⚠ ОПАСНО

Электролит аккумулятора содержит серную кислоту, которая является смертельно опасным веществом в случае проглатывания и вызывает тяжелые ожоги.

- Не пейте электролит и не допускайте его попадания на кожу, в глаза или на одежду. Используйте очки для защиты глаз и резиновые перчатки для защиты рук.
 - Заливайте электролит в аккумулятор в месте, где всегда имеется чистая вода для промывки кожи.
1. Подготовьте машину к техническому обслуживанию; см. раздел [Подготовка к техническому обслуживанию \(страница 49\)](#).
 2. Откройте капот, см. раздел [Открытие капота \(страница 49\)](#).
 3. Отсоедините отрицательный кабель аккумулятора ([Рисунок 94](#)).



g375758

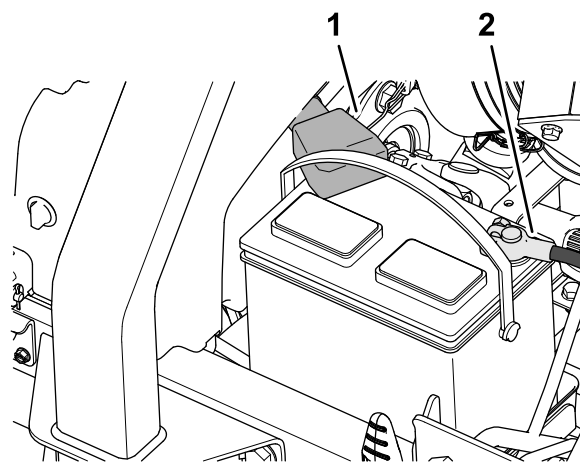
Рисунок 94

1. Положительный кабель аккумулятора
2. Отрицательный кабель аккумулятора

4. Сдвиньте резиновый изоляционный колпачок с положительного зажима кабеля аккумулятора и отсоедините положительный кабель аккумулятора.

Подсоединение аккумулятора

1. Подсоедините положительный кабель аккумулятора (красный) к положительному (+) полюсному штырю аккумулятора ([Рисунок 95](#)).



g375758

Рисунок 95

1. Положительный кабель аккумулятора
2. Отрицательный кабель аккумулятора

2. Подсоедините отрицательный кабель аккумулятора (черный) к отрицательному (-) полюсному штырю аккумулятора.
3. Нанесите на полюсные штыри и кабельные зажимы аккумулятора тонким слоем

консистентную смазку Grafo 112X (№ по каталогу Toro: 505-47).

- Наденьте на зажим положительного кабеля аккумулятора резиновый изоляционный колпачок.
- Закройте и зафиксируйте защелками капот; см. раздел [Закрывание капота \(страница 49\)](#).

Зарядка аккумулятора

- Отсоедините аккумулятор; см. раздел [Отсоединение аккумулятора \(страница 62\)](#).
- Подсоедините к полюсным штырям аккумулятора зарядное устройство с током от 3 до 4 А.
- Заряжайте аккумулятор током от 3 до 4 А в течение 4–8 часов.
- Когда аккумулятор зарядится, отсоедините зарядное устройство от электророзетки и штырей аккумулятора.
- Подсоедините аккумулятор; см. [Зарядка аккумулятора \(страница 63\)](#).

Обслуживание аккумулятора

Интервал обслуживания: Через каждые 50 часов

Примечание: Содержите клеммы и весь корпус аккумулятора в чистоте, т.к. грязный аккумулятор будет медленно разряжаться.

- Подготовьте машину к техническому обслуживанию; см. раздел [Подготовка к техническому обслуживанию \(страница 49\)](#).
- Откройте капот, см. раздел [Открывание капота \(страница 49\)](#).
- Проверьте состояние аккумулятора.

Примечание: Замените изношенный или поврежденный аккумулятор.

- Отсоедините кабели аккумулятора и снимите аккумулятор с машины; см. раздел [Отсоединение аккумулятора \(страница 62\)](#).
- Очистите весь корпус аккумулятора с помощью раствора бикарбоната натрия (питьевой соды) в воде.
- Промойте корпус чистой водой.
- Установите аккумулятор на машину и подсоедините кабели аккумулятора; см. раздел [Подсоединение аккумулятора \(страница 62\)](#).

- Закройте и зафиксируйте защелками капот; см. раздел [Закрывание капота \(страница 49\)](#).

Замена предохранителя в блоке предохранителей

Блок предохранителей расположен в рычаге управления.

- Подготовьте машину к техническому обслуживанию; см. раздел [Подготовка к техническому обслуживанию \(страница 49\)](#).
- Откройте 2 защелки, которые крепят крышку рычага управления к рычагу управления, и снимите крышку ([Рисунок 96](#)).

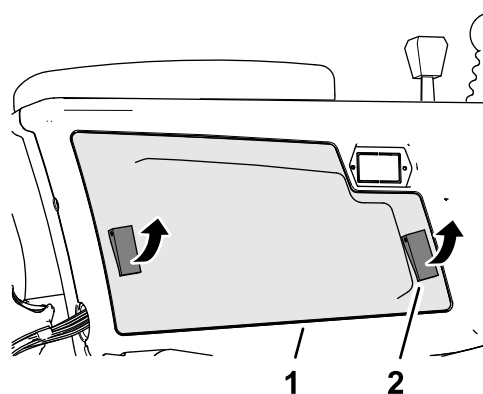


Рисунок 96

g375760

- Крышка рычага управления
- Защелка управления

- Замените перегоревший предохранитель ([Рисунок 97](#)) на предохранитель такого же типа и номинальной силы тока.

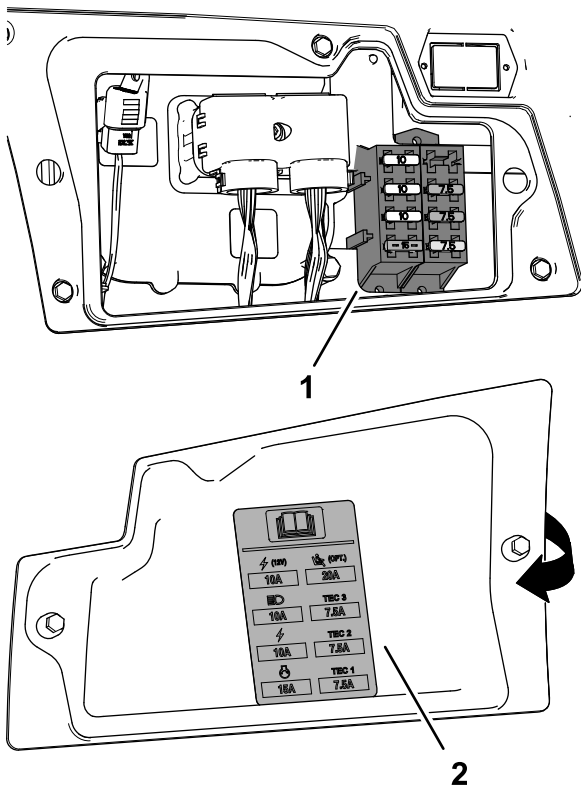


Рисунок 97

g375761

1. Блок плавких предохранителей
 2. Наклейка предохранителей (внутри крышки рычага управления)
-
4. Установите крышку рычага управления на рычаг управления и закрепите крышку 2 защелками.

Замена предохранителя устройства телекоммуникации

1. Подготовьте машину к техническому обслуживанию; см. раздел [Подготовка к техническому обслуживанию \(страница 49\)](#).
2. Разблокируйте защелку и отклоните сиденье; см. раздел [Наклон сиденья \(страница 50\)](#).
3. Снимите крышку со встроенного держателя предохранителя с маркировкой 10 A FUSE TELEMATIC PWR (ПРЕДОХРАНИТЕЛЬ 10 А ПИТАНИЯ УСТРОЙСТВА ТЕЛЕКОММУНИКАЦИИ) ([Рисунок 98](#)).

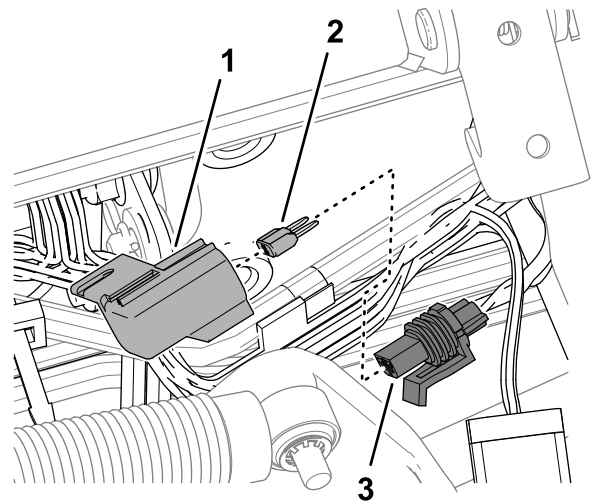


Рисунок 98

g378242

1. Крышка
2. Плавкий предохранитель
3. Держатель предохранителя (с маркировкой 10 A FUSE TELEMATIC PWR (ПРЕДОХРАНИТЕЛЬ 10 А ПИТАНИЯ УСТРОЙСТВА ТЕЛЕКОММУНИКАЦИИ))

4. Извлеките предохранитель из держателя.
5. Вставьте предохранитель такого же типа и силы тока.
6. Установите крышку на встроенный держатель предохранителя.
7. Опустите и зафиксируйте сиденье; см. раздел [Опускание сиденья \(страница 51\)](#).

Замена предохранителя контроллера ТЕС

1. Подготовьте машину к техническому обслуживанию; см. раздел [Подготовка к техническому обслуживанию \(страница 49\)](#).
2. Откройте капот, см. раздел [Открытие капота \(страница 49\)](#).
3. Найдите держатель встроенного предохранителя, который находится со стороны внутренней части машины относительно аккумулятора ([Рисунок 99](#)).

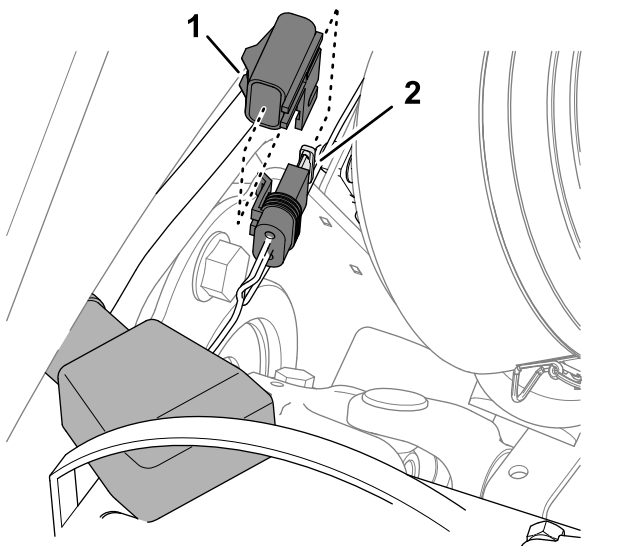


Рисунок 99

g375762

1. Крышка
 2. Держатель встроенного предохранителя и предохранитель
-
4. Снимите крышку держателя предохранителя.
 5. Замените перегоревший предохранитель на предохранитель такого же типа и номинальной силы тока.
 6. Установите крышку на держатель предохранителя.
 7. Закройте и зафиксируйте защелками капот; см. раздел [Закрывание капота \(страница 49\)](#).

Техническое обслуживание приводной системы

Проверка давления в шинах

Интервал обслуживания: Перед каждым использованием или ежедневно

Внимание: Поддерживайте рекомендуемое давление во всех шинах, чтобы обеспечить высокое качество скашивания и надлежащую производительность машины. Не допускайте недостаточного давления накачки шин.

1. Подготовьте машину к техническому обслуживанию; см. раздел [Подготовка к техническому обслуживанию \(страница 49\)](#).

2. Измерьте давление воздуха в шине.

Примечание: Давление воздуха в шинах должно составлять от 0,83 до 1,03 бар.

3. Если необходимо, подкачайте шину или стравите из нее воздух.
4. Повторите действия, описанные в пунктах 2 и 3, на других шинах.

Проверка затяжки колесных гаек

Интервал обслуживания: Через первый час

Через первые 10 часа

Через каждые 250 часов

⚠ ПРЕДУПРЕЖДЕНИЕ

Плохо затянутые гайки колес могут стать причиной травм.

Поддерживайте правильный момент затяжки колесных гаек.

1. Подготовьте машину к техническому обслуживанию; см. раздел [Подготовка к техническому обслуживанию \(страница 49\)](#).
2. Затяните колесные гайки с моментом 94–122 Н·м.

Регулировка нейтрали тягового привода

Внимание: При отпускании педали управления тягой (в НЕЙТРАЛЬНОЕ положение) машина не должна двигаться. Если машина движется, отрегулируйте тяговый насос следующим образом:

1. Подготовьте машину к техническому обслуживанию; см. раздел [Подготовка к техническому обслуживанию \(страница 49\)](#).
2. Поднимите домкратом переднюю часть машины до отрыва обоих передних колес от земли и зафиксируйте ее с помощью подъемных опор; см. разделы [Технические характеристики \(страница 32\)](#) и [Расположение точек поддомкрачивания \(страница 51\)](#).
3. С нижней части машины и с правой стороны тягового насоса ослабьте контргайку, которая крепит винт регулировки возврата в нейтральное положение ([Рисунок 100](#)).

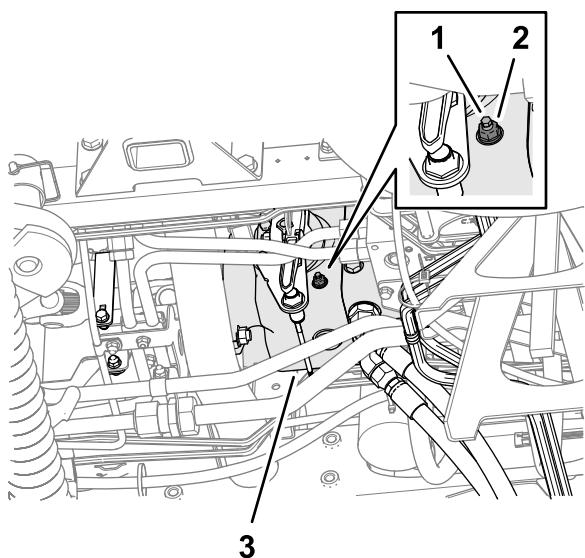


Рисунок 100

g375898

1. Винт регулировки возврата в нейтральное положение
2. Контргайка
3. Тяговый насос

▲ ПРЕДУПРЕЖДЕНИЕ

Для заключительной настройки кулачка регулировки тяги двигатель должен работать. Выполнение этих действий может привести к травме.

Держите руки, ноги, лицо и другие части тела на безопасном расстоянии от глушителя, других горячих частей двигателя и любых вращающихся частей.

4. Запустите двигатель и отпустите стояночный тормоз.
5. Поверните винт регулировки возврата в нейтральное положение в любом направлении так, чтобы колеса перестали вращаться.
6. Затяните контргайку с моментом 22 Н·м.
7. Выключите двигатель и извлеките ключ из замка зажигания.
8. Удалите подъемные опоры и опустите машину на землю.
9. Выполните пробную поездку на машине, чтобы убедиться, что она не движется, когда педаль управления тягой находится в НЕЙТРАЛЬНОМ положении.

Проверка углов установки задних колес

Интервал обслуживания: Через каждые 800 часов—Проверьте сходжение задних колес.

1. Поверните рулевое колесо так, чтобы задние колеса стояли прямо.
2. Подготовьте машину к техническому обслуживанию; см. раздел [Подготовка к техническому обслуживанию \(страница 49\)](#).
3. На высоте моста измерьте межцентровое расстояние на передней и задней сторонах рулевых шин.

Примечание: Регулировка сходжения задних колес правильная, если разница между результатами измерений на передней и задней сторонах шин не превышает 6 мм ([Рисунок 101](#)).

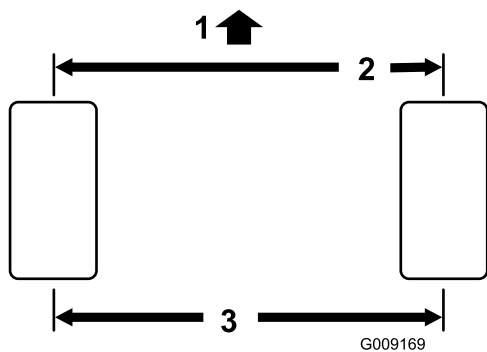


Рисунок 101

g009169

1. Передняя сторона тягового блока
2. Не более 6 мм по сравнению с результатом измерения на задней стороне шин колес
3. Межцентровое расстояние

3. На высоте моста измерьте межцентровое расстояние на передней и задней сторонах рулевых шин.

Примечание: Регулировка схождения задних колес правильная, если разница между результатами измерений на передней и задней сторонах шин не превышает 6 мм.

4. Если необходимо, повторите действия, описанные в пунктах 2 и 3.
5. Затяните контргайки.

4. Если результат измерений превышает 6 мм, отрегулируйте схождение задних колес; см. раздел [Регулировка схождения задних колес \(страница 67\)](#).

Регулировка схождения задних колес

1. Ослабьте контргайку с каждой стороны соединительной тяги ([Рисунок 102](#)).

Примечание: Конец соединительной тяги с внешней канавкой имеет левую резьбу.

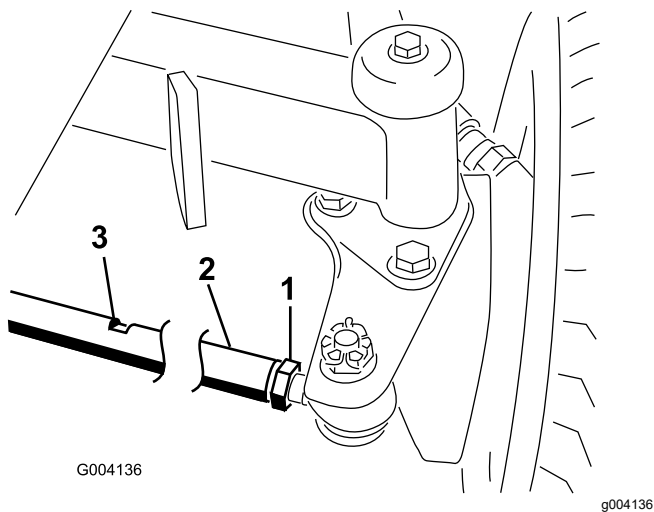


Рисунок 102

g004136

1. Контргайка
2. Тяга
3. Плоская грань под ключ

2. Используя плоскую грань под ключ, поверните тягу.

Техническое обслуживание системы охлаждения

Правила техники безопасности при работе с системой охлаждения

- Проглатывание охлаждающей жидкости двигателя может вызвать отравление. Храните ее в месте, недоступном для детей и домашних животных.
- Выброс под давлением горячей охлаждающей жидкости или прикосновение к горячему радиатору и расположенным рядом деталям могут привести к тяжелым ожогам.
 - Прежде чем снимать крышку радиатора, подождите не менее 15 минут, чтобы двигатель остыл.
 - При открывании крышки радиатора используйте ветوشь; открывайте крышку медленно, чтобы выпустить пар.

Характеристики охлаждающей жидкости

Бачок охлаждающей жидкости заправлен на заводе охлаждающей жидкостью на основе водного раствора этиленгликоля 50/50 с увеличенным сроком службы.

Внимание: Используйте только имеющиеся в продаже охлаждающие жидкости, которые соответствуют спецификациям, перечисленным в таблице стандартов охлаждающих жидкостей с увеличенным сроком службы.

Не допускается использовать в вашей машине традиционную (зеленую) охлаждающую жидкость, изготовленную по технологии, основанной на неорганических кислотах (IAT). Не допускается смешивать охлаждающую жидкость традиционного типа с охлаждающей жидкостью с увеличенным сроком службы.

Таблица типов охлаждающих жидкостей

Таблица типов охлаждающих жидкостей (cont'd.)

Тип этиленгликолевой охлаждающей жидкости	Тип ингибитора коррозии
Антифриз с увеличенным сроком службы	Технология, основанная на органических кислотах (OAT)

Внимание: Не полагайтесь на цвет охлаждающей жидкости, чтобы определить разницу между стандартной (зеленой) охлаждающей жидкостью, изготовленной по технологии, основанной на неорганических кислотах (IAT), и жидкостью с увеличенным сроком службы.

Производители охлаждающих жидкостей могут окрашивать охлаждающие жидкости с увеличенным сроком службы в один из следующих цветов: красный, розовый, оранжевый, желтый, синий, бирюзовый, фиолетовый и зеленый. Используйте охлаждающую жидкость, соответствующую спецификациям, перечисленным в таблице стандартов охлаждающих жидкостей с увеличенным сроком службы.

Стандарты охлаждающих жидкостей с увеличенным сроком службы

Международный стандарт ATSM	Международный стандарт SAE
D3306 и D4985	J1034, J814 и 1941

Внимание: Охлаждающая жидкость по своей концентрации должна представлять собой смесь охлаждающей жидкости с водой в пропорции 50/50.

- **Предпочтительный способ:** при приготовлении охлаждающей жидкости из концентрата смешивайте ее с дистиллированной водой.
- **Предпочтительный дополнительный вариант:** если нет в наличии дистиллированной воды, используйте предварительно смешанную охлаждающую жидкость вместо концентрата.
- **Минимальное требование:** если нет в наличии дистиллированной воды или предварительно смешанной охлаждающей жидкости, смешайте концентрат охлаждающей жидкости с чистой питьевой водой.

Проверка уровня охлаждающей жидкости

⚠ ПРЕДОСТЕРЕЖЕНИЕ

При работе двигателя выброс горячей охлаждающей жидкости под давлением может стать причиной ожогов.

- Открывать крышку радиатора на работающем двигателе запрещено.
 - При открывании крышки радиатора используйте ветوشь; открывайте крышку медленно, чтобы выпустить пар.
1. Подготовьте машину к техническому обслуживанию; см. раздел [Подготовка к техническому обслуживанию \(страница 49\)](#).
 2. Откройте капот, см. раздел [Открывание капота \(страница 49\)](#).
 3. Проверьте уровень охлаждающей жидкости в расширительном бачке ([Рисунок 103](#)).

Примечание: Уровень охлаждающей жидкости должен быть между отметками «Добавить» и «Полный» на боковой поверхности бачка.

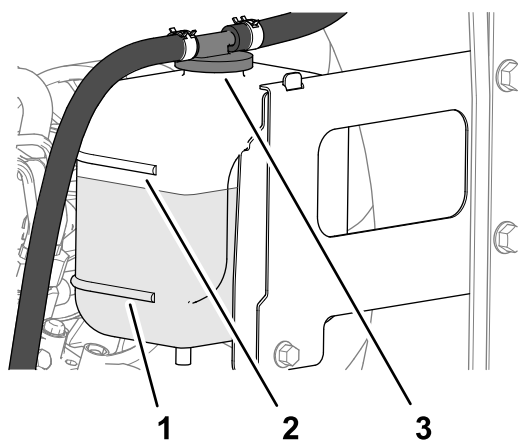


Рисунок 103

g375925

1. Крышка расширительного бачка
 2. Отметка «Полный»
 3. Отметка «Добавить»
-
4. Если уровень охлаждающей жидкости низкий, снимите крышку расширительного бачка и долейте охлаждающую жидкость указанного типа так, чтобы ее уровень доходил до отметки «Полный».

Примечание: Не переполняйте расширительный бачок охлаждающей жидкостью.

5. Установите крышку расширительного бачка.
6. Закройте и зафиксируйте защелками капот; см. раздел [Закрывание капота \(страница 49\)](#).

Удаление загрязнений из системы охлаждения

Интервал обслуживания: Перед каждым использованием или ежедневно (при работе в условиях повышенного загрязнения производите очистку чаще).

Через каждые 100 часов—Осмотрите шланги системы охлаждения.

Через каждые 2 года—Промойте систему охлаждения и замените охлаждающую жидкость.

1. Подготовьте машину к техническому обслуживанию; см. раздел [Подготовка к техническому обслуживанию \(страница 49\)](#).
2. Откройте капот, см. раздел [Открывание капота \(страница 49\)](#).
3. Тщательно очистите область двигателя от всех загрязнений.
4. Закройте и зафиксируйте защелками капот; см. раздел [Закрывание капота \(страница 49\)](#).
5. Расфиксируйте заднюю решетку и поверните ее, чтобы открыть ([Рисунок 104](#)).

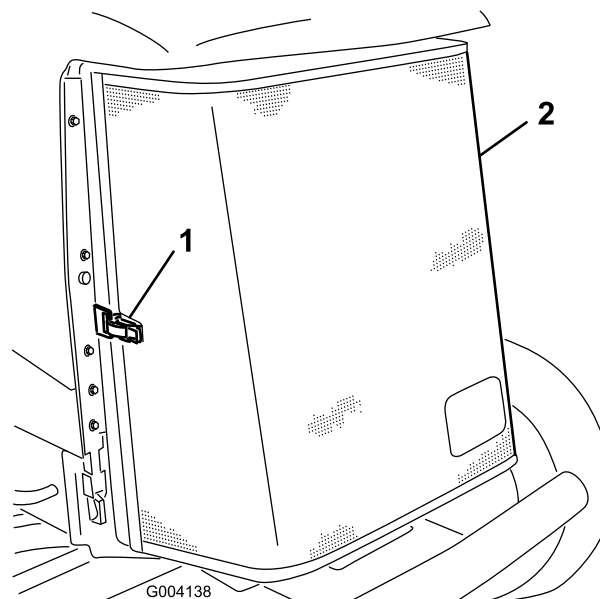


Рисунок 104

G004138

g004138

1. Защелка
 2. Задняя решетка
-
6. Тщательно очистите решетку сжатым воздухом.

7. Поверните 2 защелки маслоохладителя внутрь и отклоните маслоохладитель (Рисунок 105).

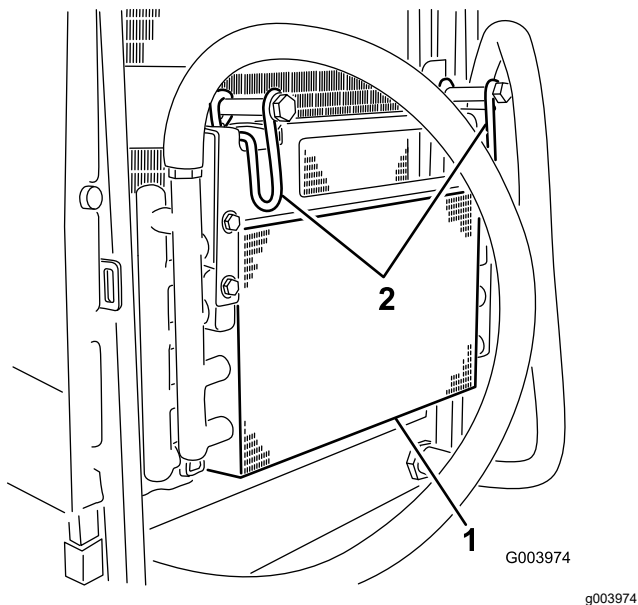


Рисунок 105

1. Маслоохладитель
2. Защелки маслоохладителя

8. Тщательно очистите обе стороны маслоохладителя и радиатора (Рисунок 106) сжатым воздухом.

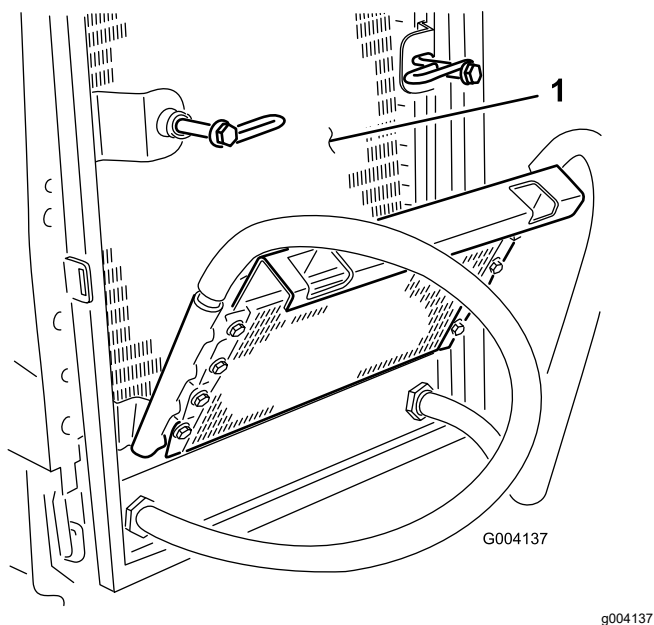


Рисунок 106

1. Радиатор

9. Поднимите маслоохладитель и закрепите его 2 защелками.
10. Закройте и зафиксируйте защелкой решетку.

Техническое обслуживание тормозов

Регулировка стояночных тормозов

Рабочие тормоза необходимо отрегулировать, если свободный ход педали тормоза превышает 13 мм или тормоза проскальзывают. Свободный ход — это расстояние перемещения педали тормоза до ощущения тормозного сопротивления.

1. Подготовьте машину; см. раздел [Подготовка к техническому обслуживанию \(страница 49\)](#).
2. Отпустите стояночный тормоз.
3. Используйте люфт колесных моторов, чтобы наклонить барабаны назад и вперед и обеспечить их свободный ход до и после регулировки.
4. Слегка нажмите педаль тормоза и измерьте расстояние перемещения педали без сопротивления (Рисунок 107).

Примечание: Отрегулируйте тормоза, если свободный ход (Рисунок 107) педали тормоза превышает 2,5 см или требуется большее усилие нажатия стояночного тормоза для торможения.

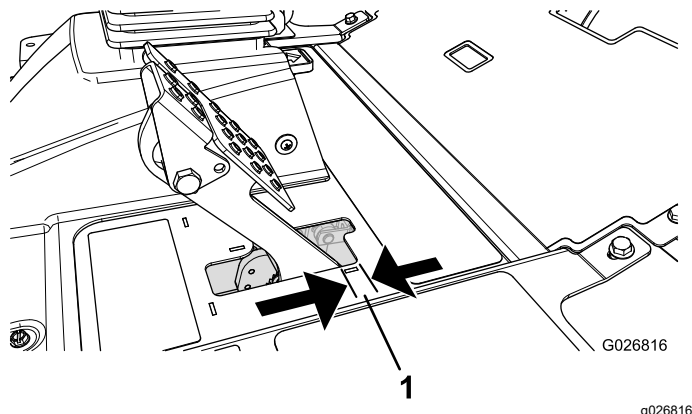


Рисунок 107

1. Свободный ход

5. Чтобы уменьшить свободный ход педалей тормоза, ослабьте передние контргайки на резьбовом конце каждого троса тормоза (Рисунок 108).

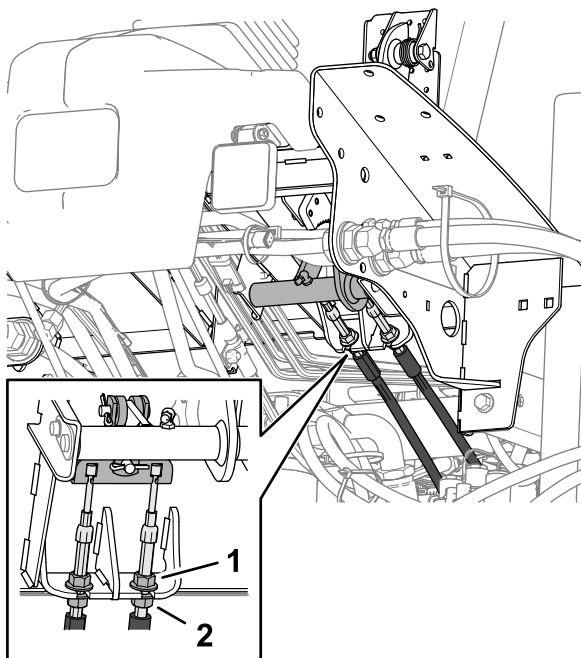


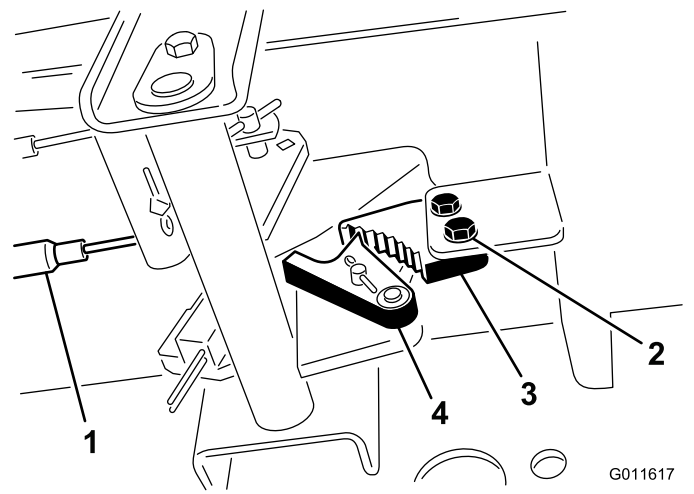
Рисунок 108

g375942

1. Передняя контргайка (трос тормоза)
2. Задняя контргайка (трос тормоза)

6. Затяните задние гайки, чтобы переместить трос назад так, чтобы свободный ход педалей тормоза составил от 6 до 13 мм ([Рисунок 107](#)) до момента фиксации колес стояночным тормозом.
7. Затяните передние контргайки, убедившись, что оба троса включают тормоза одновременно.

Примечание: Проследите за тем, чтобы канал троса не проворачивался во время затяжки контргайки.



G011617
g011617

Рисунок 109

1. Тросы тормозов
2. Винты (2)
3. Защелка стояночного тормоза
4. Фиксатор тормоза

3. Нажимайте педаль тормоза вперед до тех пор, пока фиксатор тормоза не войдет полностью в зацепление с защелкой тормоза ([Рисунок 109](#)).
4. Затяните два винта для фиксации выполненной настройки.
5. Нажмите педаль тормоза, чтобы отпустить стояночный тормоз.
6. Проверьте регулировку и при необходимости повторите ее.

Регулировка защелки стояночного тормоза

Если стояночный тормоз не включается и не фиксируется защелкой, необходимо отрегулировать собачку тормоза.

1. Подготовьте машину; см. раздел [Подготовка к техническому обслуживанию \(страница 49\)](#).
2. Ослабьте два винта крепления защелки стояночного тормоза к раме ([Рисунок 109](#)).

Техническое обслуживание ремней

Натяжение ремня генератора

Интервал обслуживания: Через первые 8 часа—Проверьте состояние и натяжение ремня генератора.

Через каждые 100 часов

1. Подготовьте машину к техническому обслуживанию; см. раздел [Подготовка к техническому обслуживанию \(страница 49\)](#).
2. Откройте капот, см. раздел [Открывание капота \(страница 49\)](#).
3. Проверьте натяжение ремня генератора, надавив на него ([Рисунок 110](#)) посередине между шкивами генератора и коленчатого вала с усилием 10 кг.

Примечание: Прогиб ремня должен составлять 11 мм. Если прогиб неправильный, перейдите к пункту 4. Если натяжение ремня правильное, перейдите к пункту 7.

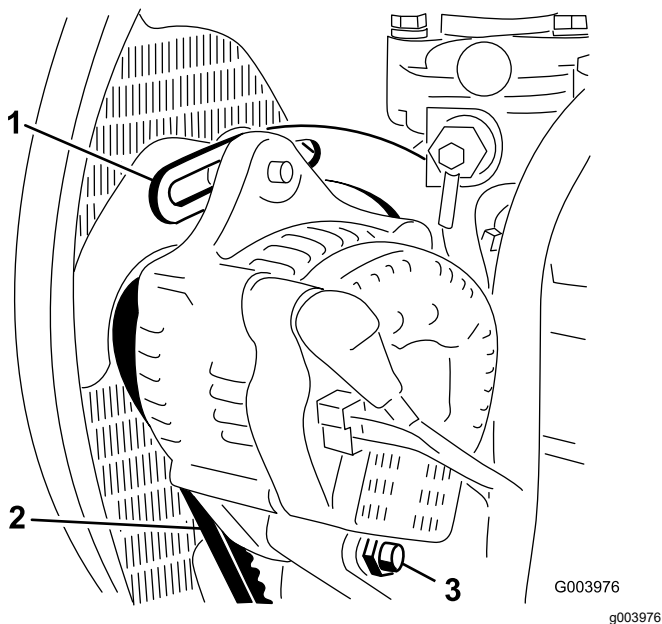


Рисунок 110

- | | |
|----------------------|-------------------|
| 1. Скоба | 3. Шарнирный болт |
| 2. Ремень генератора | |
-
4. Ослабьте болт крепления генератора к скобе и шарнирный болт генератора ([Рисунок 110](#)).
 5. Вставьте монтировку между генератором и двигателем и переместите генератор наружу.

6. Когда ремень будет натянут, как описано в пункте 3, затяните болты крепления генератора к скобе и шарнирный болт генератора.
7. Закройте и зафиксируйте защелками капот; см. раздел [Закрывание капота \(страница 49\)](#).

Техническое обслуживание гидравлической системы

Правила техники безопасности при работе с гидравлической системой

- При попадании жидкости под кожу немедленно обратитесь к врачу. Если жидкость оказалась впрыснута под кожу, необходимо, чтобы врач удалил ее хирургическим путем в течение нескольких часов.
- Перед подачей давления в гидравлическую систему убедитесь, что все гидравлические шланги и трубопроводы исправны, а все гидравлические соединения и штуцеры герметичны.
- Не приближайтесь к местам точечных утечек или штуцерам, из которых под высоким давлением выбрасывается гидравлическая жидкость.
- Для обнаружения гидравлических утечек используйте картон или бумагу.
- Перед выполнением любых работ на гидравлической системе полностью сбросьте давление в гидравлической системе безопасным способом.

Характеристики гидравлической жидкости

Бак гидросистемы заполняется на заводе высококачественной гидравлической жидкостью. Проверьте уровень гидравлической жидкости перед первым запуском двигателя и в дальнейшем проверяйте его ежедневно; см. раздел [Проверка уровня гидравлической жидкости \(страница 74\)](#).

Рекомендуемая гидравлическая жидкость: гидравлическая жидкость Toro PX Extended Life (выпускается в 19-литровых емкостях или 208-литровых бочках).

Примечание: На машине, в которой используется рекомендуемая для замены жидкость, требуются менее частые замены жидкости и фильтра.

Другие варианты гидравлических жидкостей: при отсутствии гидравлической жидкости Toro

PX Extended Life допускается использование других стандартных гидравлических жидкостей на нефтяной основе, при условии, что они соответствуют всем указанным далее характеристикам материала и требованиям отраслевых стандартов. Не используйте синтетическую жидкость. Для определения подходящего продукта проконсультируйтесь у местного дистрибьютора смазочных материалов.

Примечание: Компания Toro не несет ответственности за повреждения, вызванные применением несоответствующей рабочей жидкости, поэтому используйте продукты только признанных изготовителей, рекомендациям которых можно доверять.

Противоизносная гидравлическая жидкость с высоким индексом вязкости и низкой температурой застывания по стандарту ISO VG 46

Свойства материалов:

Вязкость, ASTM D445	сСт при 40 °C: от 44 до 48
Индекс вязкости по ASTM D2270	140 или выше
Температура текучести, ASTM D97	от -37°C до -45°C
Отраслевые ТУ:	Eaton Vickers 694 (I-286-S, M-2950-S/35VQ25 или M-2952-S)

Примечание: Многие гидравлические жидкости почти бесцветны, что затрудняет обнаружение точечных утечек. Красный краситель для добавки в гидравлическую жидкость поставляется во флаконах емкостью 20 мл. Одного флакона достаточно для 15–22 л гидравлической жидкости. Не по каталогу 44-2500 для заказа у местного официального дистрибьютора компании Toro.

Внимание: Синтетическая биоразлагаемая гидравлическая жидкость Toro Premium является единственной синтетической биоразлагаемой рабочей жидкостью, одобренной компанией Toro. Эта жидкость совместима с используемыми в гидравлических системах TORO эластомерами и пригодна для широкого диапазона температур. Эта жидкость совместима с традиционными минеральными маслами, но для максимальной биоразлагаемости и высоких эксплуатационных характеристик гидравлическую систему необходимо тщательно промыть стандартной рабочей жидкостью. Масло поставляется официальным дистрибьютором компании Toro в 19-литровых емкостях или 208-литровых бочках.

Проверка уровня гидравлической жидкости

Интервал обслуживания: Перед каждым использованием или ежедневно

Бак гидросистемы заполняется на заводе высококачественной гидравлической жидкостью. Уровень гидравлической жидкости следует проверять, когда она холодная. Машина должна находиться в положении транспортировки.

1. Подготовьте машину к техническому обслуживанию; см. раздел [Подготовка к техническому обслуживанию](#) (страница 49).
2. Очистите зону вокруг заливной горловины и крышки гидравлического бака ([Рисунок 111](#)).

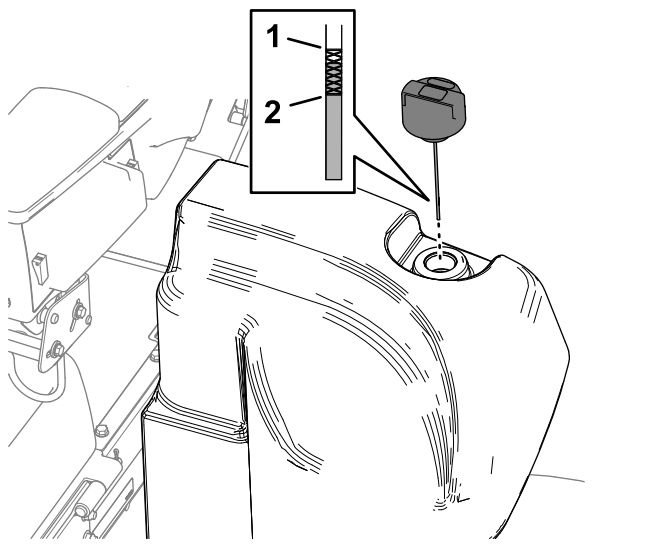


Рисунок 111

1. Отметка «Полный» (на щупе)
2. Отметка «Добавить» (на щупе)

3. Снимите крышку, извлеките масломерный щуп из заливной горловины и протрите его чистой ветошью.
4. Вставьте щуп в заливную горловину; затем извлеките его и проверьте уровень жидкости.

Примечание: Уровень жидкости должен находиться в пределах рабочего диапазона на масломерном щупе.

Внимание: Не переполняйте топливный бак.

5. Если уровень низкий, добавьте подходящее количество жидкости, чтобы поднять уровень до метки «Полный».
6. Установите крышку и масломерный щуп на заливную горловину.

Проверка гидропроводов и шлангов

Интервал обслуживания: Перед каждым использованием или ежедневно

Проверьте гидравлические трубопроводы и шланги на наличие утечек, перекрученных труб, незакрепленных опор, износа, незатянутой арматуры, атмосферной и химической коррозии. Перед началом эксплуатации отремонтируйте все, что необходимо.

Замена гидравлических фильтров

Интервал обслуживания: Через каждые 1000 часов—**Если вы используете рекомендуемую гидравлическую жидкость**, замените гидравлический фильтр линии возврата и гидравлический фильтр линии нагнетания.

Через каждые 800 часов—**Если вы не используете рекомендуемую гидравлическую жидкость или когда-либо заливали в бак альтернативную жидкость**, замените гидравлический фильтр линии возврата и гидравлический фильтр линии нагнетания.

Внимание: Использование любых других фильтров может привести к аннулированию гарантии на некоторые компоненты.

Замена фильтра линии возврата

В гидравлической системе установлен индикатор необходимости обслуживания фильтра линии возврата ([Рисунок 112](#)). Индикатор необходимости обслуживания фильтра виден через отверстие в панели пола. Когда двигатель работает при нормальной рабочей температуре, проверьте цвет индикатора следующим образом:

- Зеленый обозначает нормальный расход гидравлической жидкости, проходящей через фильтр.
- Красный означает, что фильтр засорен. Замените фильтр линии возврата.

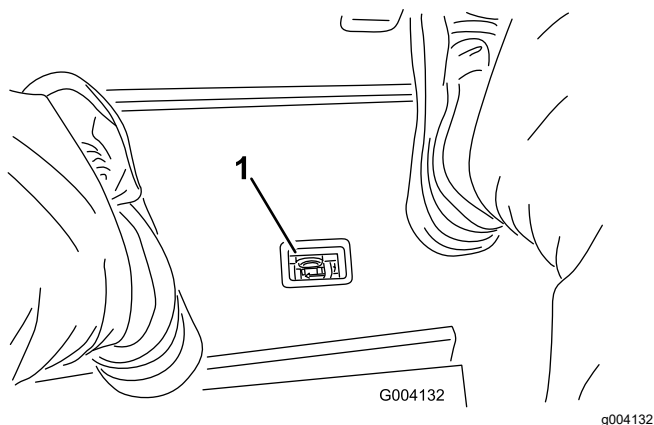


Рисунок 112

1. Индикатор засорения гидравлического фильтра

1. Подготовьте машину к техническому обслуживанию; см. раздел [Подготовка к техническому обслуживанию \(страница 49\)](#).
2. В передней части машины поставьте сливной поддон под фильтр линии возврата ([Рисунок 113](#)).

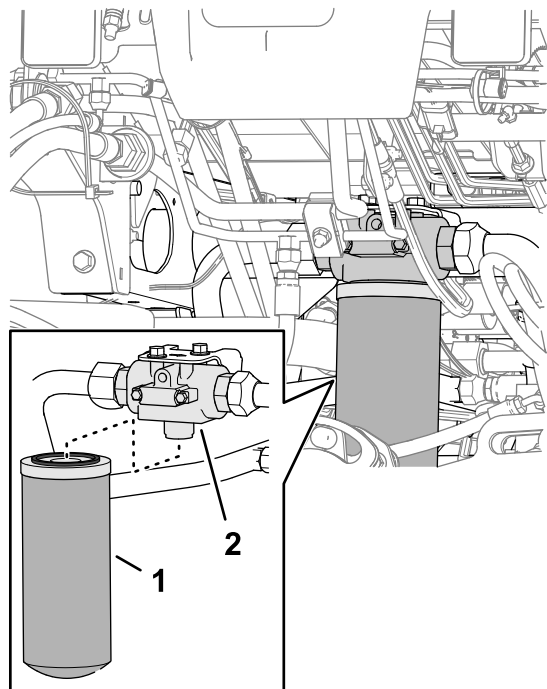


Рисунок 113

1. Фильтр линии возврата
2. Головка фильтра

3. Извлеките фильтр.
4. Вытрите дочиста монтажную поверхность под фильтр на головке фильтра.
5. Нанесите тонкий слой гидравлической жидкости указанного типа на прокладку нового фильтра линии возврата.
6. Наверните фильтр на головку фильтра от руки до контакта прокладки с монтажной

поверхностью, затем затяните фильтр еще на 1/2 оборота.

Замена фильтра линии нагнетания

1. Подготовьте машину к техническому обслуживанию; см. раздел [Подготовка к техническому обслуживанию \(страница 49\)](#).
2. Наклоните сиденье; см. раздел [Наклон сиденья \(страница 50\)](#).
3. С левой стороны машины поставьте сливной поддон под фильтр линии нагнетания ([Рисунок 114](#)).

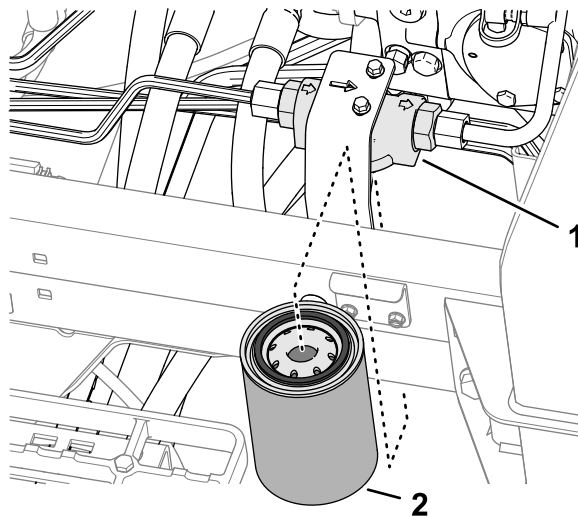


Рисунок 114

1. Головка фильтра
2. Фильтр линии нагнетания

4. Извлеките фильтр.
5. Вытрите дочиста монтажную поверхность под фильтр на головке фильтра.
6. Нанесите тонкий слой гидравлической жидкости указанного типа на прокладку нового фильтра линии нагнетания.
7. Наверните фильтр на головку фильтра от руки до контакта прокладки с монтажной поверхностью, затем затяните фильтр еще на 1/2 оборота.
8. Опустите и зафиксируйте сиденье; см. раздел [Опускание сиденья \(страница 51\)](#).

Проверка на наличие утечек

1. Запустите двигатель и дайте ему поработать примерно 2 минуты для удаления воздуха из гидравлической системы.
2. Заглушите двигатель, извлеките ключ и проверьте гидравлическую систему на

наличие утечек фильтров линий возврата и нагнетания.

Примечание: Устраните все утечки гидравлической жидкости.

Емкость гидравлической системы

56,7 л; см. раздел [Характеристики гидравлической жидкости \(страница 73\)](#)

Замена гидравлической жидкости

Интервал обслуживания: Через каждые 2000 часов—**Если вы используете рекомендуемую гидравлическую жидкость,** замените гидравлическую жидкость.

Через каждые 800 часов—**Если вы не используете рекомендуемую гидравлическую жидкость или когда-либо заливали в бак альтернативную жидкость,** замените гидравлическую жидкость.

В случае загрязнения рабочей жидкости обратитесь к местному дистрибьютору компании Toro, так как системе необходимо промыть. По сравнению с чистой загрязненная жидкость может выглядеть белесоватой или черной.

1. Подготовьте машину к техническому обслуживанию; см. раздел [Подготовка к техническому обслуживанию \(страница 49\)](#).
2. Поместите большой сливной поддон под прямой штуцер ([Рисунок 115](#)) гидравлического бака; см. раздел [Емкость гидравлической системы \(страница 76\)](#).

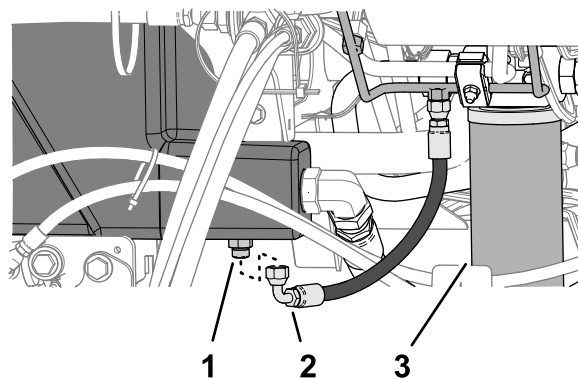


Рисунок 115

g377036

1. Прямой штуцер (гидравлический бак)
2. Шланг (слив из картера)
3. Фильтр линии возврата

3. Отсоедините шланг слива из картера от прямого штуцера и дождитесь слива жидкости из бака.
4. Когда гидравлическая жидкость перестанет вытекать из бака, установите сливной шланг.
5. Залейте гидравлическую жидкость указанного типа в бак; см. разделы [Характеристики гидравлической жидкости \(страница 73\)](#) и [Емкость гидравлической системы \(страница 76\)](#).

Внимание: Используйте только указанные гидравлические жидкости. Другие жидкости могут вызвать повреждение системы.

6. Установите крышку бака.
7. Запустите двигатель и поработайте всеми органами управления гидравлической системы, чтобы распределить гидравлическую жидкость по всей системе.
8. Проверьте гидравлическую систему на наличие утечек; см. раздел [Проверка на наличие утечек \(страница 75\)](#).
9. Проверьте уровень жидкости; см. раздел [Проверка уровня гидравлической жидкости \(страница 74\)](#).

Техническое обслуживание системы режущих блоков

Правила техники безопасности при обращении с ножами

Износ или повреждение ножей барабанов или неподвижного ножа может привести к его разрушению и выбросу фрагментов в направлении оператора или находящихся поблизости людей, что может стать причиной серьезной травмы или гибели.

- Периодически осматривайте подвижные и неподвижные ножи на наличие чрезмерного износа и повреждений.
- При проверке ножей будьте внимательны. Обслуживайте ножи в перчатках и будьте осторожны. Выполняйте только замену подвижных и неподвижных ножей или их заточку обратным вращением; никогда не выпрямляйте и не сваривайте их.
- На машинах с несколькими режущими блоками соблюдайте осторожность при проворачивании барабана режущего блока, поскольку это может вызвать вращение барабанов в других режущих блоках.

Проверка контакта барабана с неподвижным ножом

Интервал обслуживания: Перед каждым использованием или ежедневно

Проверьте контакт барабана с неподвижным ножом, даже если качество среза было ранее приемлемым. Между барабаном и неподвижным ножом по всей длине должен быть легкий контакт (см. раздел «Регулировка положения барабана относительно неподвижного ножа» в *Руководстве оператора по эксплуатации режущего блока*).

Заточка режущих блоков обратным вращением

⚠ ПРЕДУПРЕЖДЕНИЕ

Прикосновение к режущим блокам или другим движущимся частям может привести к травмированию.

- Следите, чтобы пальцы, руки и одежда находились на безопасном расстоянии от режущих блоков и других движущихся частей.
- Запрещается поворачивать режущие блоки рукой или ногой при работающем двигателе.

Примечание: Дополнительные указания и описания процедур обратного вращения для затачивания приведены в руководстве «Основы эксплуатации барабанных газонокосилок Toro (с указаниями по затачиванию)», форма 09168SL.

Подготовка машины

1. Подготовьте машину к техническому обслуживанию; см. раздел [Подготовка к техническому обслуживанию \(страница 49\)](#).
2. Нажмите на двухпозиционный переключатель, чтобы установить его в положение **ВЫКЛЮЧЕНО**.
3. Выполните первоначальные регулировки контакта барабана с неподвижным ножом для всех режущих блоков, которые требуется заточить обратным вращением; см *Руководство по эксплуатации режущего блока*.
4. Разблокируйте и поднимите сиденье для доступа к коллектору газонокосилки ([Рисунок 116](#)).

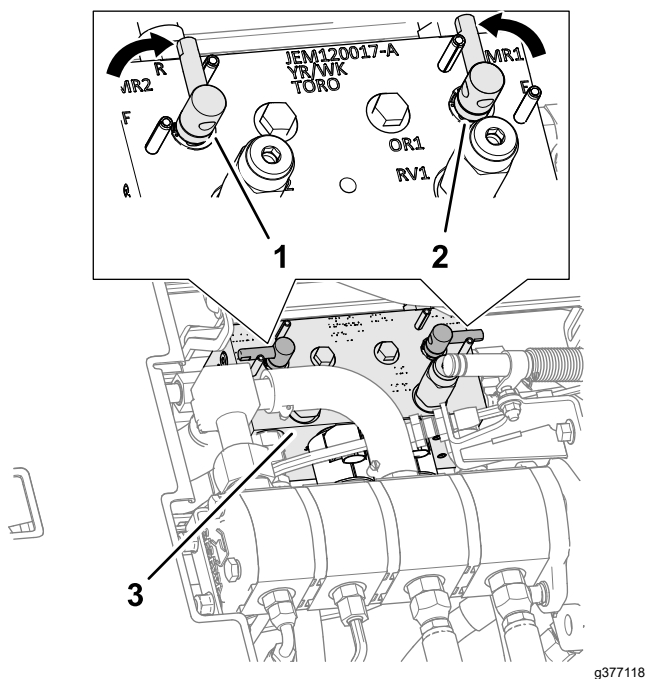


Рисунок 116

1. Рычаг заточки обратным вращением (положение заточки – передние режущие блоки)
2. Рычаг заточки обратным вращением (положение заточки – задние режущие блоки)
3. Коллектор газонокосилки

5. Установите рычаги заточки обратным вращением в положение R (заточка) (Рисунок 116).

Примечание: Выберите передний, задний или оба рычага заточки обратным вращением в зависимости от того, заточку каких режущих блоков необходимо произвести. Во время заточки обратным вращением передние режущие блоки работают все вместе, и задние режущие блоки работают вместе.

Заточка обратным вращением барабанов и неподвижных ножей

⚠ ОПАСНО

Изменение частоты вращения двигателя во время заточки обратным вращением может привести к остановке барабанов.

- Запрещается изменять частоту вращения двигателя во время заточки обратным вращением.
 - Заточка обратным вращением производится только на малых холостых оборотах.
1. Запустите двигатель и переведите его на малые обороты холостого хода.
 2. Установив рычаг скашивания/транспортировки в положение СКАШИВАНИЕ, переведите двухпозиционный выключатель в положение ВКЛЮЧЕНО. Переведите рычаг управления режущими блоками (подъем/опускание и скашивание) вперед для начала заточки обратным вращением выбранных барабанов.
 3. Нанесите притирочную пасту щеткой с длинной ручкой.

⚠ ОПАСНО

Касание режущих блоков во время их движения может привести к травмированию.

Прежде чем продолжить операцию, отойдите на безопасное расстояние от режущих блоков во избежание получения травмы.

Внимание: Никогда не используйте щетку с короткой ручкой.

4. Если барабаны останавливаются или работают неустойчиво во время заточки обратным вращением, выберите более высокую настройку скорости вращения барабана, а когда скорость стабилизируется, верните барабан на нужную вам настройку.
5. Если необходимо отрегулировать режущие блоки во время заточки обратным вращением, выполните следующие действия:
 - A. Переместите рычаг управления режущими блоками (подъем/опускание и скашивание) назад и нажмите двухпозиционный переключатель в положение ВЫКЛЮЧЕНО.

- B. Выключите двигатель и извлеките ключ из замка зажигания.
 - C. Выполните регулировку режущих блоков.
 - D. Повторите действия, указанные в пунктах с 1 по 3.
6. Повторите действия, указанные в пункте 3, для других режущих блоков, которые нужно заточить обратным вращением.

Завершение заточки обратным вращением

1. Переместите рычаг управления режущими блоками (подъем/опускание и скашивание) назад и нажмите двухпозиционный переключатель в положение ВЫКЛЮЧЕНО.
2. Выключите двигатель и извлеките ключ из замка зажигания.
3. Установите рычаги заточки обратным вращением в положение F (скашивание) (Рисунок 117).

Внимание: Если после заточки обратным вращением не вернуть рычаг заточки в положение F (скашивание), режущие блоки не будут работать должным образом.

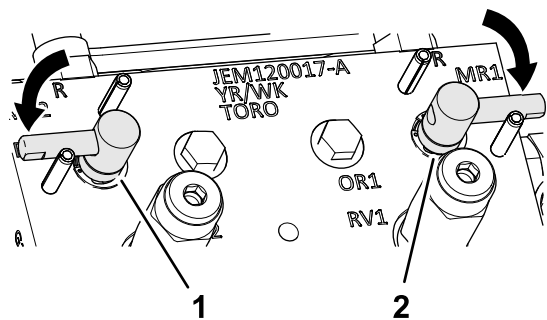


Рисунок 117

4. Опустите сиденье оператора и зафиксируйте его защелкой; см. раздел [Опускание сиденья \(страница 51\)](#).
5. Смойте всю притирочную пасту с режущих блоков.
6. Для получения лучшей режущей кромки обработайте напильником переднюю лицевую поверхность неподвижного ножа после заточки обратным вращением.

Примечание: При этом будут удалены все заусенцы или неровные края, которые могут образоваться на режущей кромке.

Техническое обслуживание ходовой части

Проверка ремня безопасности

Интервал обслуживания: Перед каждым использованием или ежедневно

1. Проверьте ремень безопасности на наличие износа, порезов или других повреждений. Замените ремень (ремни) безопасности, если какой-либо компонент ремня не находится в рабочем состоянии.
2. При необходимости очистите ремень безопасности.

Расширенное техническое обслуживание ходовой части

Ходовая часть и двигатель

Интервал обслуживания: Через каждые 2 года—Замените гидравлические шланги.

Через каждые 2 года—Замените шланги охлаждающей жидкости.

Через каждые 2 года—Промойте систему охлаждения и замените охлаждающую жидкость.

Очистка

Мойка машины

Мойте машину по мере необходимости, используя только воду или воду с мягким моющим средством. При мойке машины можно использовать ткань.

Внимание: Не допускается использовать для очистки машины солоноватую воду или регенерированные сточные воды.

Внимание: Не допускается использовать для мойки машины оборудование, подающее воду под давлением. Мойка под давлением может вывести из строя электрооборудование, ослабить важные предупреждающие таблички или смыть необходимую консистентную смазку в трущихся местах. Старайтесь не использовать много воды около панели управления, двигателя и аккумулятора.

Внимание: Не мойте автомобиль при работающем двигателе. Это может привести к внутреннему повреждению двигателя.

Хранение

Безопасность при хранении

- Прежде чем покинуть рабочее место оператора, выполните следующие действия:
 - Установите машину на ровной поверхности.
 - Выключите и опустите режущие блоки.
 - Включите стояночный тормоз.
 - Выключите двигатель и извлеките ключ из замка зажигания.
 - Дождитесь остановки всех движущихся частей.
 - Дайте машине остыть перед регулировкой, техническим обслуживанием, очисткой или помещением на хранение.
- Запрещается хранить машину или емкость с топливом в местах, где есть открытое пламя, искры или малая горелка, используемая, например, в водонагревателе или другом оборудовании.

Подготовка тягового блока

1. Установите машину на ровной поверхности, опустите режущие блоки, включите стояночный тормоз, выключите двигатель и извлеките ключ.
2. Тщательно очистите тяговый блок, режущие блоки и двигатель.
3. Проверьте давление воздуха в шинах, см. [Проверка давления в шинах \(страница 65\)](#).
4. Проверьте весь крепеж на ослабление затяжки; при необходимости подтяните.
5. Заправьте консистентной смазкой или маслом все масленки и оси поворота. Удалите всю излишнюю смазку.
6. Слегка зачистите и подкрасьте поцарапанные, сколотые или заржавевшие покрашенные поверхности. Выправите все вмятины в металлическом корпусе.
7. Выполните техническое обслуживание аккумулятора и кабелей следующим образом; см. раздел [Правила техники безопасности при работе с электрической системой \(страница 62\)](#):
 - A. Снимите клеммы с полюсных штырей аккумулятора.

- B. Очистите аккумулятор, клеммы и полюсные штыри проволочной щеткой и водным раствором пищевой соды.
- C. Для предотвращения коррозии нанесите на кабельные наконечники и на полюсные штыри аккумулятора смазку Grafo 112X (№ по каталогу Toro 505-47) или технический вазелин.
- D. Медленно подзаряжайте аккумулятор через каждые 60 дней в течение 24 часов для предотвращения сульфатации пластин аккумулятора.

Подготовка двигателя

1. Слейте моторное масло из поддона картера и установите на место пробку сливного отверстия.
2. Извлеките и удалите в отходы масляный фильтр. Установите новый масляный фильтр.
3. Заправьте двигатель моторным маслом указанного типа.
4. Запустите двигатель и дайте ему поработать на холостом ходу приблизительно две минуты.
5. Выключите двигатель и извлеките ключ из замка зажигания.
6. Промойте топливный бак свежим, чистым топливом.
7. Закрепите все штуцеры топливной системы.
8. Тщательно очистите и обслужите узел воздухоочистителя.
9. Загерметизируйте впуск воздухоочистителя и выпуск выхлопа водостойкой клейкой лентой.
10. Проверьте защиту от промерзания и добавьте раствор воды и этиленгликолевого антифриза в соотношении 50/50, если в вашем регионе ожидается низкая температура.

Хранение аккумулятора

Если машина помещается на хранение на срок более 30 дней, снимите аккумулятор и полностью его зарядите. Храните его на полке или установленным на машине. Оставьте кабели отсоединенными, если аккумулятор хранится на машине. Храните аккумулятор в прохладном месте во избежание быстрого снижения заряда. Для предотвращения замерзания аккумулятора храните его полностью заряженным. Удельный вес электролита полностью заряженного аккумулятора составляет 1,265–1,299.

Уведомление о конфиденциальности Европейского агентства по защите окружающей среды (ЕЕА) / Великобритании

Использование ваших персональных данных компанией Toro

Компания The Toro Company (Toro) обеспечивает конфиденциальность ваших данных. Когда вы приобретаете наши изделия, мы можем собирать о вас некоторую личную информацию напрямую или через ваше местное представительство или дилера компании Toro. Компания Toro использует эту информацию, чтобы выполнять свои контрактные обязательства, такие как регистрация вашей гарантии, обработка вашей гарантийной претензии или для связи с вами в случае отзыва продукции, а также для других законных целей ведения деятельности, например, для оценки удовлетворенности клиентов, улучшения наших изделий или предоставления вам информации, которая может быть вам интересна. Компания Toro может предоставлять вашу информацию своим дочерним компаниям, филиалам, дилерам или другим деловым партнерам в связи с указанными видами деятельности. Мы также можем раскрывать персональные данные, когда это требуется согласно законодательству или в связи с продажей, приобретением или слиянием компании. Мы никогда не будем продавать ваши персональные данные каким-либо другим компаниям для целей маркетинга.

Хранение ваших персональных данных

Компания Toro хранит ваши персональные данные до тех пор, пока они являются актуальными в связи с вышеуказанными целями и в соответствии с требованиями законодательства. Для получения дополнительной информации по применяемым срокам хранения данных свяжитесь с нами по электронной почте legal@toro.com.

Обязательство компании Toro по обеспечению безопасности

Ваши персональные данные могут быть обработаны в США или другой стране, в которой могут действовать менее строгие законы о защите информации, чем в стране вашего проживания. Когда мы передаем ваши данные за пределы страны вашего проживания, мы предпринимаем требуемые согласно закону действия, чтобы убедиться, что приняты надлежащие меры защиты ваших данных и соблюдается конфиденциальность при обращении с ними.

Доступ и исправление

Вы имеете право на исправление или просмотр ваших персональных данных, можете возражать против обработки ваших данных или ограничивать их обработку. Чтобы сделать это, свяжитесь с нами по электронной почте legal@toro.com. Если вы беспокоитесь о том, каким образом компания Toro обращается с вашей информацией, мы рекомендуем обратиться с соответствующими вопросами непосредственно к нам. Просим обратить внимание, что резиденты европейских стран имеют право подавать жалобу в Агентство по защите персональных данных.

Предупреждение согласно Prop 65 (Положению 65) штата Калифорния

В чем заключается это предупреждение?

Возможно, вы увидите в продаже изделие, на котором имеется предупреждающая наклейка, аналогичная следующей:



ПРЕДУПРЕЖДЕНИЕ! Риск возникновения онкологических заболеваний или нарушений репродуктивной функции – www.p65Warnings.ca.gov.

Что такое Prop 65 (Положение 65)?

Prop 65 действует в отношении всех компаний, осуществляющих свою деятельность в штате Калифорния, продающих изделия в штате Калифорния или изготавливающих изделия, которые могут продаваться или ввозиться на территорию штата Калифорния. Согласно этому законопроекту губернатор штата Калифорния должен составлять и публиковать список химических веществ, которые считаются канцерогенными, вызывающими врожденные пороки и оказывающими иное вредное воздействие на репродуктивную функцию человека. Этот ежегодно обновляемый список включает сотни химических веществ, присутствующих во многих изделиях повседневного использования. Цель Prop 65 — информирование общественности о возможном воздействии этих химических веществ на организм человека.

Prop 65 не запрещает продажу изделий, содержащих эти химические вещества, но требует наличие предупредительных сообщений на всех изделиях, упаковке изделий и в соответствующей сопроводительной документации. Более того, предупреждение Prop 65 не означает, что какое-либо изделие нарушает какие-либо стандарты или требования техники безопасности. Фактически правительство штата Калифорния пояснило, что предупреждение Prop 65 не следует рассматривать как регулятивное решение относительно признания изделия «безопасным» или «небезопасным». Большинство таких химических веществ применяется в товарах повседневного использования в течение многих лет без какого-либо вреда, подтвержденного документально. Для получения дополнительной информации посетите веб-сайт <https://oag.ca.gov/prop65/faqs-view-all>.

Предупреждение Prop 65 означает, что компания либо (1) провела оценку воздействия на организм человека и сделала заключение, что оно превышает уровень, соответствующий «отсутствию значимого риска»; либо (2) приняла решение предоставить предупреждение на основании имеющейся у компании информации о наличии в составе изделия химического вещества, входящего в указанный список без оценки риска воздействия.

Применяется ли данный закон где-либо еще?

Предупреждения Prop 65 являются обязательными только согласно законодательству штата Калифорния. Эти предупреждения можно увидеть на территории штата Калифорния в самых разнообразных местах, включая, помимо прочего, рестораны, продовольственные магазины, отели, школы и больницы, а также на широком ассортименте изделий. Кроме того, некоторые продавцы через интернет-магазины или почтовые заказы указывают предупреждения Prop 65 на своих веб-сайтах или в каталогах.

Как предупреждения штата Калифорния соотносятся с федеральными нормативами?

Стандарты, Prop 65 часто бывают более строгими, чем федеральные или международные стандарты. Существует множество веществ, для которых требуется наличие предупреждения Prop 65 при уровнях их содержания значительно более низких, чем значения пределов воздействия, допускаемые федеральными нормативами. Например, согласно Prop 65, основанием для нанесения на изделие предупреждения является поступление в организм 0,5 мкг/г свинца в сутки, что значительно ниже уровня ограничений, устанавливаемых федеральными и международными стандартами.

Почему не на всех аналогичных изделиях имеются подобные предупреждающие сообщения?

- Для изделий, продаваемых в штате Калифорния, требуются этикетки согласно Prop 65, а для аналогичных изделий, продаваемых за пределами указанного штата, такие этикетки не требуются.
- К компании, вовлеченной в судебное разбирательство по Prop 65 для достижения соглашения может быть предъявлено требование указывать на своих изделиях предупреждения Prop 65, однако в отношении других компаний, производящих подобные изделия, такие требования могут не выдвигаться.
- Применение Prop 65 не является последовательным.
- Компании могут принять решение не указывать такие предупреждения в силу их заключения, что они не обязаны делать это согласно Prop 65. Отсутствие предупреждений на изделии не означает, что это изделие не содержит приведенные в списке химические вещества, имеющие аналогичные уровни концентрации.

Почему компания Того указывает это предупреждение?

Компания Того решила предоставить своим потребителям как можно больше информации, чтобы они смогли принять обоснованные решения относительно изделий, которые они приобретают и используют. Того предоставляет предупреждения в некоторых случаях, основываясь на имеющейся у нее информации о наличии одного или нескольких указанных в списке химических веществ, не оценивая риска их воздействия, так как не для всех указанных в списке химикатов имеются требования в отношении предельно допустимых уровней воздействия. В то время как риск воздействия на организм веществ, содержащихся в изделиях Того, может быть пренебрежимо малым или попадать в диапазон «отсутствия значимого риска», компания Того, действуя из принципа «перестраховки», решила указать предупреждения Prop 65. Более того, если бы компания Того не предоставила эти предупреждения, ее могли бы преследовать в судебном порядке органами власти штата Калифорния или частные лица, стремящиеся к исполнению силой закона положения Prop 65, что могло бы привести к существенным штрафам.



Гарантия компании Toro

Ограниченная гарантия на два года, или 1500 часов работы

Условия гарантии и изделия, на которые она распространяется

Toro Company гарантирует, что серийное изделие Toro («Изделие») не будет иметь дефектов материалов или изготовления в течение 2 лет или 1500 часов работы* (в зависимости от того, что наступит раньше). Настоящая гарантия распространяется на все изделия, за исключением аэраторов (см. отдельные условия гарантии на эти изделия). При возникновении гарантийного случая компания отремонтирует изделие за свой счет, включая диагностику, трудозатраты и запасные части. Настоящая гарантия начинается со дня доставки Изделия первоначальному розничному покупателю.

* Изделие оборудовано счетчиком моточасов.

Порядок подачи заявки на гарантийное обслуживание

При возникновении гарантийного случая следует немедленно сообщить об этом дистрибьютору или официальному дилеру серийных изделий, у которых было приобретено изделие. Если вам нужна помощь в определении местонахождения дистрибьютора серийных изделий или официального дилера или если у вас есть вопросы относительно ваших прав и обязанностей по гарантии, вы можете обратиться к нам по адресу:

Отделение технического обслуживания серийной продукции Toro
8111 Lyndale Avenue South
Bloomington, MN 55420-1196

952-888-8801 или 800-952-2740

Эл. почта: commercial.warranty@toro.com

Обязанности владельца

Вы, являясь владельцем данного изделия, несете ответственность за выполнение необходимого технического обслуживания и регулировок, указанных в *Руководстве оператора*. Действие этой гарантии не распространяется на неисправности изделия, возникшие в результате невыполнения требуемого технического обслуживания и регулировок.

Изделия и условия, на которые не распространяется гарантия

Не все неисправности или нарушения работы изделия, возникшие в течение гарантийного периода, являются дефектами материала или изготовления. Действие этой гарантии не распространяется на следующее:

- Неисправности изделия, возникшие в результате использования запасных частей, произведенных третьей стороной, либо установки и использования дополнительных частей или измененных дополнительных приспособлений и изделий других фирм.
- Неисправности изделия, возникшие в результате невыполнения рекомендованного технического обслуживания и (или) регулировок.
- Неисправности изделия, возникшие в результате эксплуатации изделия ненадлежащим, халатным или неосторожным образом.
- Части, расходуемые в процессе эксплуатации, кроме случаев, когда они будут признаны дефектными. Следующие части, помимо прочего, являются расходными или быстроизнашивающимися в процессе нормальной эксплуатации изделий: тормозные колодки и накладки, фрикционные накладки муфт сцепления, ножи, барабаны, валики и подшипники (герметичные или смазываемые), неподвижные ножи, свечи зажигания, поворотные колеса и их подшипники, шины, фильтры, ремни и определенные компоненты опрыскивателя, такие как диафрагмы, сопла, расходомеры и обратные клапаны.
- Отказы, вызванные внешним воздействием, включая, помимо прочего, атмосферное воздействие, способы хранения, загрязнение, использование не утвержденных к применению видов топлива, охлаждающих жидкостей, смазочных материалов, присадок, удобрений, воды или химикатов.
- Отказы или проблемы при работе из-за использования топлива (например, бензина, дизельного или биодизельного топлива), не удовлетворяющего требованиям соответствующих отраслевых стандартов.
- Нормальные шум, вибрация, износ и старение. Нормальный «износ» включает, помимо прочего, повреждение сидений в результате износа или истирания, потертость окрашенных поверхностей, царапины на наклейках или окнах.

Части

Части, замена которых запланирована при требуемом техническом обслуживании, имеют гарантию на период до планового срока их замены. На части, замененные по настоящей

Страны, кроме США и Канады

Покупатели, которые приобрели изделия компании Toro за пределами США или Канады, для получения гарантийных полисов для своей страны, провинции и штатов должны обращаться к местному дистрибьютору (дилеру) компании Toro. Если по какой-либо причине вы не удовлетворены услугами вашего дистрибьютора или испытываете трудности с получением информации о гарантии, свяжитесь с сервисным центром официального дилера Toro.

гарантии, действует гарантия в течение действия первоначальной гарантии на изделие, и они становятся собственностью компании Toro. Окончательное решение о том, подлежит ли ремонту или замене какая-либо существующая часть или узел, принимается компанией Toro. Компания Toro имеет право использовать для гарантийного ремонта восстановленные запчасти.

Гарантия на аккумуляторы глубокого разряда и литий-ионные аккумуляторы

Аккумуляторы глубокого разряда и литий-ионные аккумуляторы за время своего срока службы могут выдать определенное полное число киловатт-часов. Методы эксплуатации, подзарядки и технического обслуживания могут увеличить или уменьшить срок службы аккумулятора. Поскольку аккумуляторы в настоящем изделии являются расходными компонентами, эффективность их работы между зарядками будет постепенно уменьшаться до тех пор, пока аккумулятор полностью не выйдет из строя. Ответственность за замену отработанных вследствие нормальной эксплуатации аккумуляторов несет владелец изделия. Примечание (только для литий-ионных аккумуляторов): см. дополнительную информацию в гарантии на аккумулятор.

Гарантия на весь срок службы коленчатого вала (только модель ProStripe 02657)

На машину ProStripe, оснащенную в заводской комплектации оригинальным фрикционным диском Toro и тормозной муфтой ножа с защитой от проворачивания Toro (встроенным узлом тормозной муфты ножа [BBC] с фрикционным диском) распространяется гарантия на весь срок службы в отношении отсутствия изгиба коленчатого вала двигателя при условии соблюдения первым покупателем рекомендуемых методов эксплуатации и технического обслуживания. Гарантия на весь срок службы коленчатого вала не распространяется на машины, оборудованные фрикционными шайбами, блоками тормозной муфты ножа и другими подобными устройствами.

Техническое обслуживание, выполняемое за счет владельца

Регулировка двигателя, смазывание, очистка и полировка, замена фильтров, охлаждающей жидкости и проведение рекомендованного технического обслуживания входят в число нормальных операций по уходу за изделиями компании Toro, выполняемых за счет владельца.

Общие условия

Выполнение ремонта официальным дистрибьютором или дилером компании Toro является вашим единственным возмещением убытков по настоящей гарантии.

Toro Company не несет ответственности за косвенные, случайные или последующие убытки, связанные с использованием изделий Toro, на которые распространяется действие настоящей гарантии, включая любые затраты или расходы на предоставление замещающего оборудования или услуг во время обоснованных периодов нарушения работы или неиспользования оборудования во время ожидания завершения ремонта в соответствии с настоящей гарантией. Не существует каких-либо иных гарантий, за исключением упоминаемой ниже гарантии на систему контроля выхлопных газов (если применимо). Все подразумеваемые гарантии коммерческого качества или пригодности для конкретного применения ограничены продолжительностью настоящей прямой гарантии.

В некоторых странах не допускается исключать случайные или последующие убытки или ограничения на срок действия подразумеваемой гарантии, вследствие чего вышеуказанные исключения и ограничения могут на вас не распространяться. Настоящая гарантия предоставляет вам конкретные законные права, но вы можете также иметь и другие права, которые меняются в зависимости от страны использования.

Примечание в отношении гарантии на снижение токсичности выхлопных газов

На систему контроля выхлопных газов на вашем изделии может распространяться действие отдельной гарантии, соответствующей требованиям, установленным Агентством по охране окружающей среды США (EPA) и (или) Калифорнийским советом по охране воздушных ресурсов (CARB). Приведенные выше ограничения на моточасы не распространяются на Гарантию на системы контроля выхлопных газов. См. «Гарантийные обязательства на системы контроля выхлопных газов двигателей», которые поставляются с вашим изделием или содержатся в документации изготовителя двигателя.