



# 55 cm Recycler®-i muruniiduk

Mudeli nr 21771—Seeria nr 40000000 ja edasi

Kasutusjuhend

## Sissejuhatus

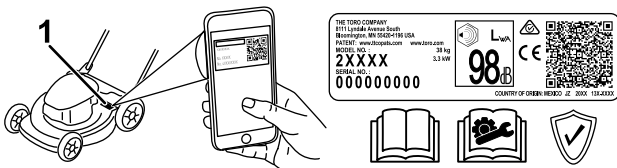
See pöörleva teraga järelkõnnitav niiduk on mõeldud koduomanikele. See on loodud peamiselt hästi hooldatud elamukinnistute muruplatsidel muru niitmiseks. Toote mittesihipärane kasutamine võib olla teile ja kõrvalolijatele ohtlik.

Toote õigeks kasutamiseks ja hooldamiseks ning vigastuste ja toote kahjustamise vältimiseks lugege seda teavet tähelepanelikult. Teie vastutate toote nõuetekohase ja ohutu kasutamise eest.

Lisainformatsiooni, sealhulgas ohutusnõuannete, koolitusmaterjalide, lisaseadmete, edasimüüja leidmise või toote registreerimise kohta leiate veebisaidilt [www.toro.com](http://www.toro.com).

Kui vajate hooldust, Toro originaalvaruosi või lisainfot, võtke ühendust volitatud hooldusfirmaga või Toro klienditeenindusega ning vaadake valmis toote mudel ja seerianumber. **Joonis 1** näitab tootel mudeli- ja seerianumbri asukohta. Kirjutage numbrid selleks ette nähtud tühjale alale.

**Tähtis: Garantiiteabele, varuosadele ja muule tooteteabele juurdepääsuks võite skannida mobiilseadmega seerianumbri sildil oleva QR-koodi (kui olemas).**



g306581

**Joonis 1**

1. Mudeli- ja seerianumbri asukoht

|                 |
|-----------------|
| Mudeli nr _____ |
| Seeria nr _____ |

Selles juhendis on esitatud potentsiaalsed ohud ja hoiatussümboliga (**Joonis 2**) tähistatud ohutusteated, mis juhivad tähelepanu ohule, mis võib soovitatud ettevaatusabinõude eiramisel tekitada raskeid või eluohtlikke vigastusi.



**Joonis 2**

Hoiatussümbolid

g000502

Selles juhendis kasutatakse kahte sõna teabe esiletõstmiseks. „**Oluline**” juhib tähelepanu erilisele mehaanikateabele ja „**Märkus**” rõhutab üldist teavet, millele tuleks erilist tähelepanu pöörata.

See toode on kooskõlas kõigi asjakohaste Euroopa direktiividega: lisateavet vaadake eraldi tootepõhiselt vastavusdeklaratsiooni lehel (DOC).

**Suurim või kasulik pöördemoment:** mootori suurima või kasuliku pöördemomendi arvutas mootori tootja laboris vastavalt Autoinseneride Ühingu (Society of Automotive Engineers ehk SAE) standardile J1940 või J2723. Selle klassi niiduki tegelik mootori pöördemoment on ohutus-, heite- ja käitamise nõuetele vastavaks konfigureeritud kujul oluliselt väiksem. Vaadake masinaga kaasas olevat mootori tootja teavet.

Ärge muutke ega keelake masina turvaseadmeid ning kontrollige regulaarselt nende nõuetekohast toimimist. Ärge püüdke mootori pöörlemiskiiruse regulaatorit reguleerida ega rikkuda – see võib tekitada ohtlikke töötingimusi, mille tulemuseks on kehavigastus.



# Sisukord

|   |    |
|---|----|
| Sissejuhatus .....  | 1  |
| Ohutus .....  | 2  |
| Üldine ohutus .....   | 2  |
| Ohutus- ja juhendsildid .....   | 3  |
| Paigaldus .....   | 4  |
| 1 Käepideme kokkupanemine ja<br>lahtitegemine .....                     | 4  |
| 2 Tera juhtimise hoova paigaldamine .....                               | 5  |
| 3 Tagasitõmbevedruga starterinööri<br>paigaldamine nõorijuhikusse ..... | 5  |
| 4 Mootoriõli lisamine .....   | 5  |
| 5 Murukogumiskoti kokkupanek .....                                      | 6  |
| Seadme ülevaade .....   | 8  |
| Tehnilised andmed .....   | 8  |
| Tarvikud/lisaseadmed .....  | 8  |
| Kasutamine .....  | 9  |
| Enne kasutamist .....   | 9  |
| Ohutusteave enne kasutamist .....                                       | 9  |
| Kütusepaagi täitmine .....  | 9  |
| Mootoriõli taseme kontrollimine .....                                   | 10 |
| Käepideme kõrguse reguleerimine .....                                   | 10 |
| Lõikekõrguse reguleerimine .....  | 11 |
| Kasutamise ajal .....   | 12 |
| Ohutusteave kasutamise ajal .....                                       | 12 |
| Mootori käivitamine .....   | 12 |
| Edasivedamise ajami kasutamine .....                                    | 13 |
| Mootori väljalülitamine .....   | 13 |
| Niidetud materjali tagasijuhtimine .....                                | 13 |
| Niidetud materjali kottikogumine .....                                  | 13 |
| Bag-on-demandi hoova kasutamine .....                                   | 14 |
| Kasutusnõuanded .....   | 14 |
| Pärast kasutamist .....   | 15 |
| Ohutusteave pärast kasutamist .....                                     | 15 |
| Masina põhjaaluse puhastamine .....                                     | 15 |
| Käepideme kokku voltimine .....   | 16 |
| Hooldus .....   | 17 |
| Soovitav hooldusgraafik .....   | 17 |
| Hoolduse ohutusteave .....  | 17 |
| Hoolduseks ettevalmistamine .....                                       | 17 |
| Õhufiltri hooldus .....   | 18 |
| Mootoriõli vahetamine .....   | 18 |
| Tera vahetamine .....   | 19 |
| Edasivedamise ajami reguleerimine .....                                 | 20 |
| Hoiulepanemine .....  | 21 |
| Hoiustamise ohutusteave .....   | 21 |
| Masina ettevalmistamine hoiustamiseks .....                             | 21 |
| Masina kasutuselevõtt pärast<br>hoiustamist .....                       | 21 |

# Ohutus

Masin on projekteeritud vastavalt standardile EN ISO 5395.

## Üldine ohutus

Toode võib kää või jala amputeerida ja objekte hooga üles paisata. Raskete vigastuste või surma vältimiseks jälgige alati kõiki ohutusjuhiseid.

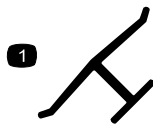
- Enne mootori käivitamist lugege läbi, mõistke ja järgige selles *kasutusjuhendis* ning masinal ja lisaseadmetel olevaid juhiseid ja hoiatusi.
- Ärge pange käsi ega jalgu masina liikuvate osade lähedusse või masina alla. Hoidke tühjendusavad puhtana.
- Ärge kasutage masinat, kui mõni selle kaitse ja muu ohutusseade on paigaldamata või need ei tööta korralikult.
- Hoidke kõrvalised isikud ja lapsed tööalast eemal. Ärge lubage lastel masinat kasutada. Lubage masinat kasutada vaid vastutustundlikel, koolitatud, juhiste kursis ja füüsiliselt selleks võimelistel inimestel.
- Enne masina hooldamist, tankimist või ummistuse eemaldamist peatage masin, seisake mootor ja oodake, kuni kõik liikuvad osad on seiskunud.

Masina valesti kasutamine või hooldamine võib tekitada kehavigastusi. Kehavigastuste ohu vähendamiseks järgige neid ohutussuuniseid ja pöörake alati tähelepanu hoiatussümbolile ▲, mis tähendab ettevaatust, hoiatus või ohtlik. Nende suuniste eiramine võib tekitada raskeid või eluohtlikke kehavigastusi.

# Ohutus- ja juhendsildid



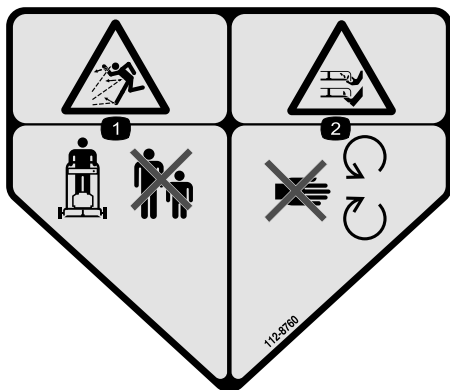
Ohutusmärgid ja juhised on kasutajale lihtsasti nähtavad ning asuvad iga võimaliku ohtliku koha lähedal. Asendage kõik kahjustatud või puuduvad märgised.



decaloemmark

## Tootja märgistus

1. See märgistus näitab, et tera on identifitseeritud masina algse tootja osana.



decal112-8760

112-8760

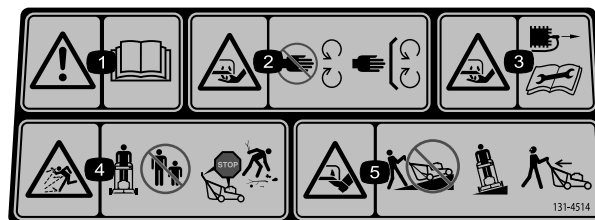
1. Viskuvate esemete oht – hoidke kõrvalseisjad eemal.
2. Käte või jalga löikamise oht, niitmistera – hoiduge liikuvatest osadest.



decal125-5026

125-5026

1. Multšimisrežiim
2. Kogumisrežiim



decal131-4514

131-4514

1. Hoiatus! Lugege *kasutusjuhendit*.
2. Käte löikamise oht, niitmistera – hoiduge liikuvatest osadest, ärge eemaldage ühtki kaitset ega piiret.
3. Käte löikamise oht, niitmistera – enne hooldustööde tegemist lahutage süüteküünla juhe.
4. Objektide viskumise oht – hoidke kõrvalseisjad eemal; lülitage mootor enne töökohalt lahkumist välja; enne niitmist korjake üles praht.
5. Jalga löikamise oht, niitmistera – ärge kasutage nõlvadel üles- ega allamäge, kasutage ainult risti liikudes, vaadake tagurpidi liikudes selja taha.

# Paigaldus

**Tähtis:** Eemaldage ja visake ära kogu mootorit kattev plastkile või masinal olev pakkematerjal.

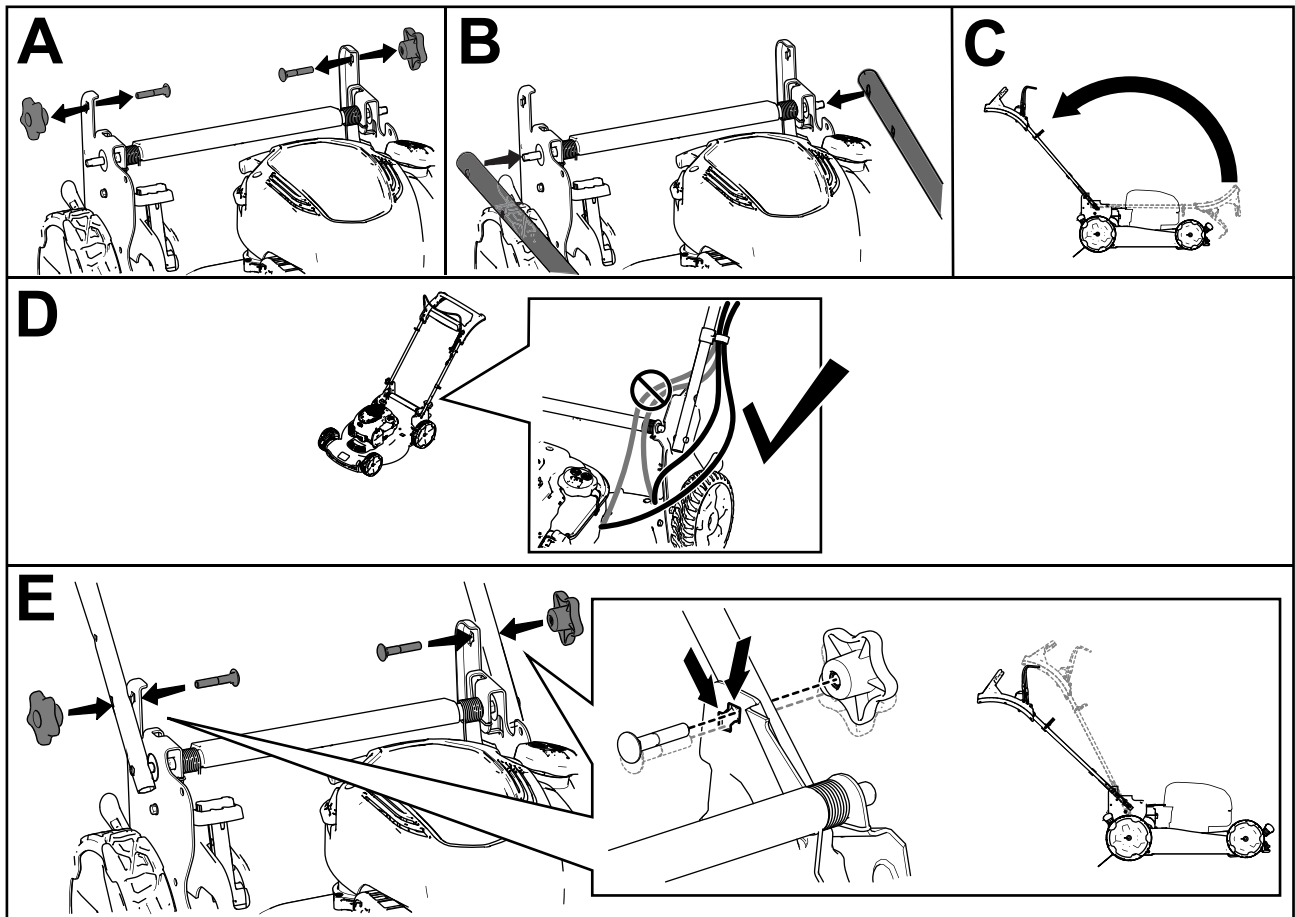
**1**

## Käepideme kokkupanemine ja lahtitegemine

Ühtegi osa pole vaja

### Toiming

**Märkus:** Veenduge, et kaablid oleksid käepidemest väljaspool ning need ei oleks muljutud (D, [Joonis 3](#)).



Joonis 3

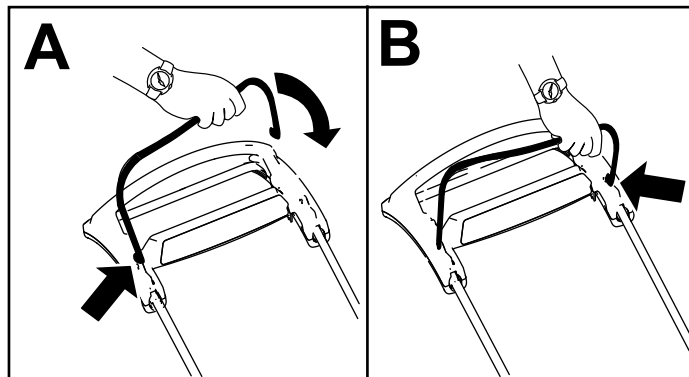
g352567

# 2

## Tera juhtimise hoova paigaldamine

Ühtegi osa pole vaja

### Toiming



Joonis 4

g344378

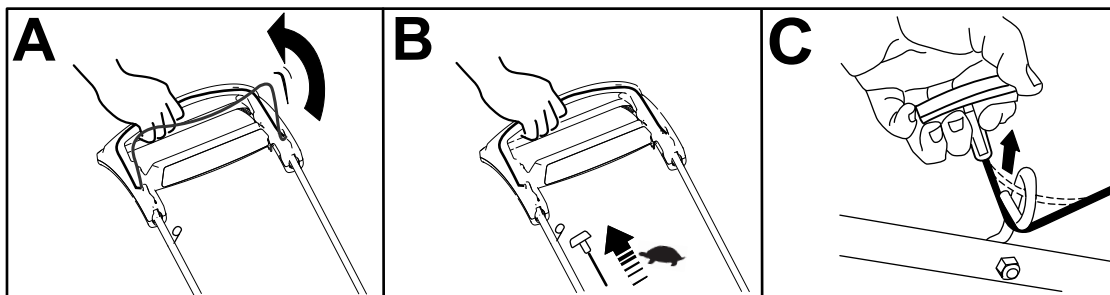
# 3

## Tagasitõmbevedruga starterinööri paigaldamine nöörijuhikusse

Ühtegi osa pole vaja

### Toiming

**Tähtis:** Mootori ohutuks ja hõlpsaks käivitamiseks masina kasutamise ajal asetage tagasitõmbevedruga starterinöör nõorijuhikusse.



Joonis 5

g334093

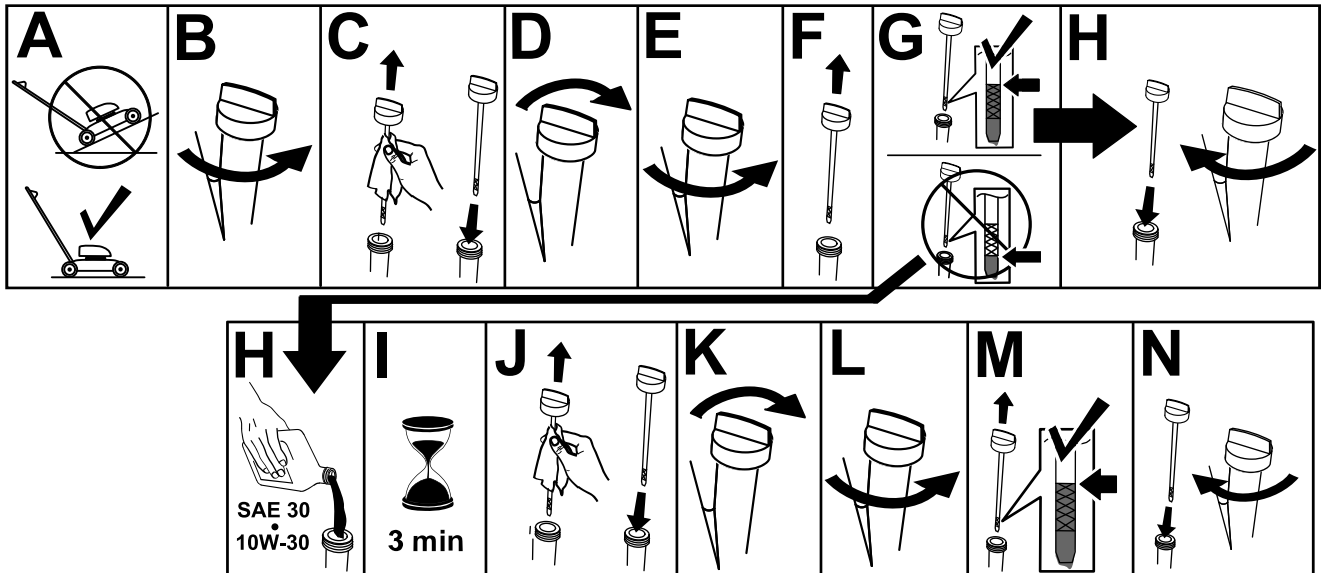
# 4

## Mootoriõli lisamine

Ühtegi osa pole vaja

### Toiming

**Tähtis:** Võite mootorit kahjustada, kui mootori käitamise ajal on mootori õlitase liiga madal või liiga kõrge.



Joonis 6

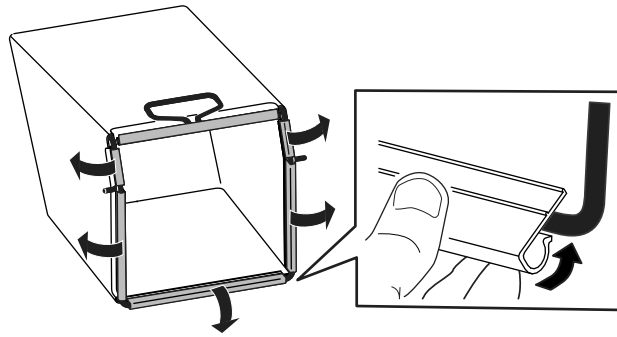
g222533

# 5

## Murukogumiskoti kokkupanek

Ühtegi osa pole vaja

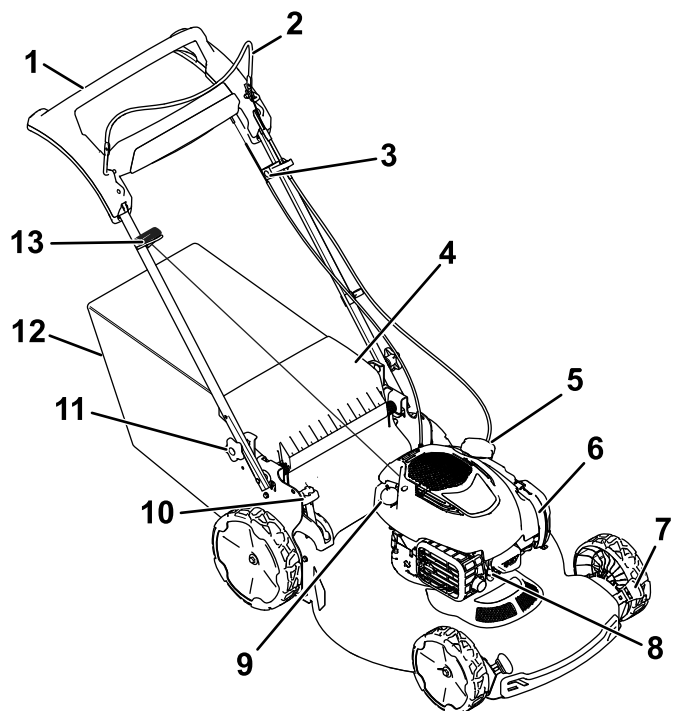
Toiming



Joonis 7

g334351

# Seadme ülevaade



Joonis 8

g351780

- |                                      |   |
|--------------------------------------|---|
| 1. Käepide                           | 8. Süüteküünal                          |
| 2. Tera juhtimise hoob               | 9. Õli täiteava/möötevarras             |
| 3. Edasivedamise ajami reguleerimine | 10. Bag-on-demandi hoob                 |
| 4. Tagadeflektor                     | 11. Käepideme kinnitusnupp (2)          |
| 5. Kütusepaagi kork                  | 12. Murukogumiskott                     |
| 6. Õhufilter                         | 13. Tagasitõmbevedruga starteri käepide |
| 7. Lõikekõrguse hoob (4)             |   |

## Tarvikud/lisaseadmed

Masinale on selle võimekuse suurendamiseks saadaval mitmeid Toro heakskiidetud tarvikuid ja lisaseadmeid. Heakskiidetud tarvikute ja lisaseadmete loendit küsige volitatud hooldusfirmast või ametlikult Toro edasimüüjalt või vaadake seda veebisaidil [www.Toro.com](http://www.Toro.com).

Masina optimaalse jõudluse ja püsiva ohutuse tagamiseks kasutage ainult Toro originaalvaruosi ja lisaseadmeid. Teiste tootjate varuosad ja lisaseadmed võivad olla ohtlikud ning nende kasutamine võib tühistada garantii kehtivuse.

## Tehnilised andmed

| Mudel | Kaal  | Pikkus | Laius | Kõrgus |
|-------|-------|--------|-------|--------|
| 21771 | 35 kg | 151 cm | 59 cm | 109 cm |



# Kasutamine

**Märkus:** Masina vasaku ja parema poole tuvastamine tavalises töösendis.

## Enne kasutamist

## Ohutusteave enne kasutamist

### Üldine ohutus

- Enne masina reguleerimist, hooldamist, puhastamist või hoiustamist lülitage masin alati välja, laske kõigil liikuvatel osadel seiskuda ja masinal jahtuda.
- Tutvuge seadmete ja juhtelementide ohutu kasutamise ning ohutussiltidega.
- Kontrollige, et kõik kaitse- ja turvaseadmed, näiteks deflektor ja/või murukoguja, oleks paigas ja töötaksid korralikult.
- Kontrollige alati masinat, et terad ja terapolid poleks kulunud või kahjustatud.
- Vaadake üle ala, kus hakkate masinat kasutama, ja eemaldage kõik esemed, mis võivad masina tööd segada või masinalt viskuda.
- Kokkupuude liikuva teraga põhjustab tõsiseid vigastusi. Ärge pange sõrmi korpuse alla.

### Kütuse ohutus

- Kütus on äärmiselt kergesti süttiv ja väga plahvatusohtlik. Kütusest põhjustatud tulekahju või plahvatus võib põletada teid ja teisi ning kahjustada vara.
  - Et vältida kütuse süttimist staatilisest elektrist, asetage kanister ja/või masin enne paagi täitmist otse maapinnale, mitte sõidukisse või esemele.
  - Täitke kütusepaaki õues, vabas õhus, kui mootor on külm. Pühkige möödavalatud kütus ära.
  - Ärge käsitsege kütust, kui suitsetate, või lahtise leegi ja sädemete läheduses.
  - Ärge eemaldage kütusepaagi korki ega lisage kütusepaaki kütust, kui mootor töötab või on kuum.
  - Kui olete kütust mööda kallanud, ärge proovige mootorit käivitada. Vältige süüteallika tekitamist, kuni kütuseaurud on hajunud.

- Hoidke kütust heakskiidetud mahutis ja lastele kättesaamatus kohas.
- Kütus on allaneelamisel ohtlik või surmav. Pikaajaline kokkupuude aurudega võib põhjustada raskeid vigastusi ja haigusi.
  - Vältige aurude pikaajalist sissehingamist.
  - Hoidke käed ja nägu otsakust ja kütusepaagi avast eemal.
  - Vältige kütuse sattumist silma ja nahale.

## Kütusepaagi täitmine

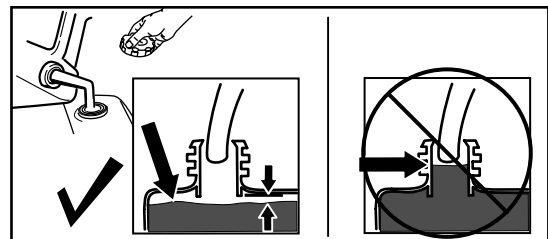
| Tüüp                           | Pliivaba bensiin   |
|--------------------------------|--|
| Minimaalne oktaanarv           | 87 (USA) või 91 (uurimismeetodil määratud oktaanarv; väljaspool USA-d) |
| Etanool                        | Mitte rohkem kui 10% mahuprotsenti                                     |
| Metanool                       | Puudub   |
| MTBE (metüül-tert-butüüleeter) | Vähem kui 15% mahuprotsenti  |
| Õli                            | Ärge lisage kütusele   |

Kasutage ainult puhast, värsket (mitte üle 30 päeva vana), usaldusväärsest allikast pärit kütust.

**Tähtis:** Käivitumisprobleemide vähendamiseks lisage värsketele kütusele stabilisaatorit / omaduste parandajat vastavalt kütuse stabilisaatori / omaduste parandaja tootja juhiste.

Lisateabe saamiseks vaadake mootori kasutusjuhendit.

Täitke kütusepaak nagu on näidatud [Joonis 9](#).



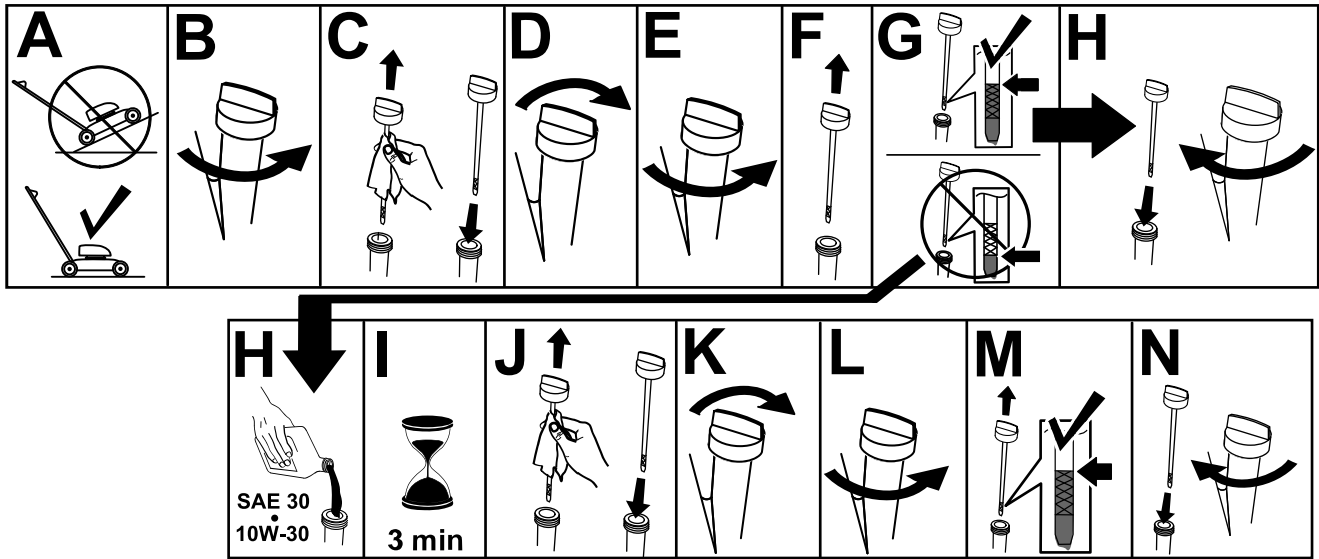
Joonis 9

g230458

# Mootoriõli taseme kontrollimine

Teenindusvahemik: Enne iga kasutamist või iga päev

**Tähtis:** Võite mootorit kahjustada, kui mootori käitamise ajal on karteri õlitase liiga madal või liiga kõrge.

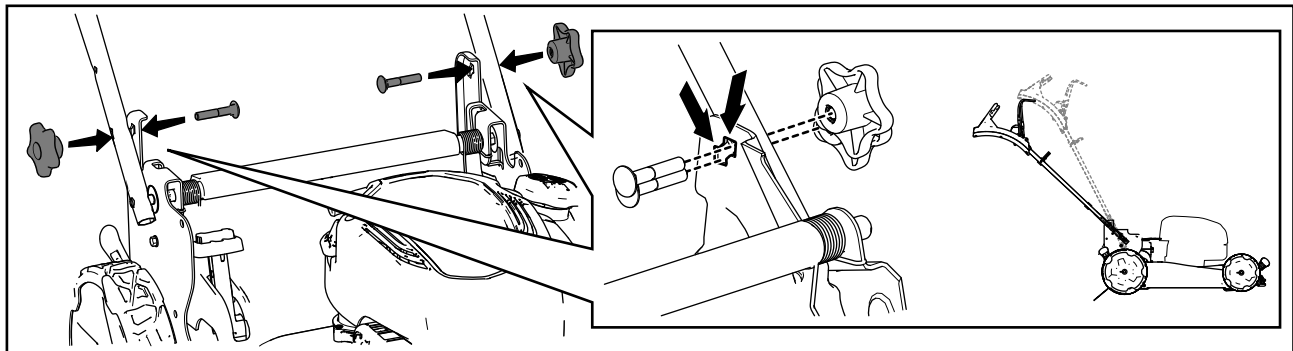


Joonis 10

g231765

# Käepideme kõrguse reguleerimine

Teil on võimalik enda mugavuse jaoks käepide tõsta või langetada ühte kahest asendist (Joonis 11).



Joonis 11

g334096

1. Eemaldage mõlemad käepideme kinnitusnupud.
2. Liigutage käepide sobivale kõrgusele.
3. Kinnitage käepide varem eemaldatud kinnituspudega.

# Lõikekõrguse reguleerimine

## ⚠ OHT

Lõikekõrguse hoobade reguleerimisel võivad teie käed liikuvate teradega kokku puutuda ja raskelt viga saada.

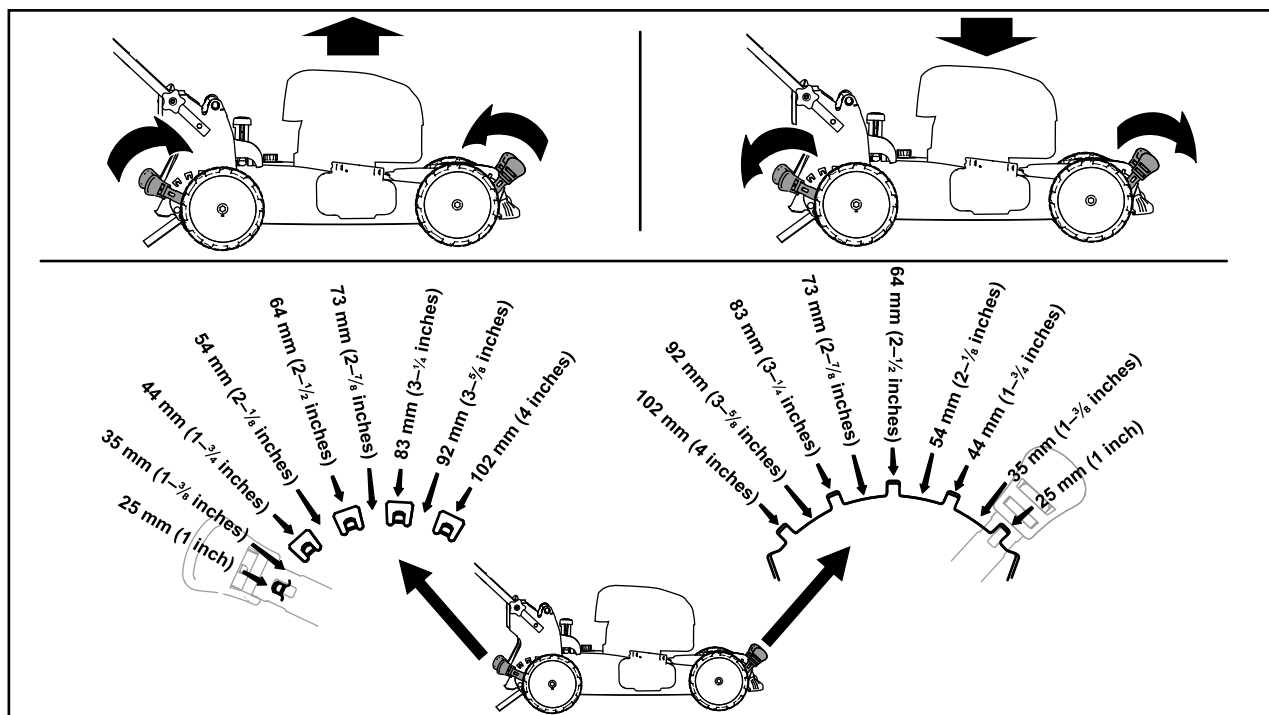
- Enne lõikekõrguse reguleerimist seisake mootor ja oodake, kuni kõik osad on peatunud.
- Ärge pange oma sõrmi lõikekõrguse reguleerimisel korpuse alla.

## ⚠ ETTEVAATUST!

Kui mootor töötab, on summuti kuum ja võib teid põletada.

Hoidke kuumast summutist eemale.

Reguleerige lõikekõrgust oma soovi järgi. Seadke kõik rattad samale lõikekõrgusele ([Joonis 12](#)).



Joonis 12

g254131

# Kasutamise ajal

## Ohutusteave kasutamise ajal

### Üldine ohutus

- Kandke sobivat riietust, sh kaitseprille, pikki pükse, hea libisemiskindlusega jalatseid ja kuulmiskaitset. Kinnitage pikad juuksed ning ärge kandke lotendavaid riideid või rippuvaid ehteid.
- Olge võimalikult tähelepanelik masina töötamise ajal. Ärge tegelege tegevustega, mis juhvivad tähelepanu kõrvale; vastasel korral võivad tekkida vigastused või varaline kahju.
- Ärge kasutage masinat haigena, väsinuna või alkoholi ja ravimite mõju all.
- Tera on terav; kokkupuude teraga võib põhjustada tõsiseid vigastusi. Lülitage mootor välja ja oodake kõigi liikuvate osade peatumist, enne kui töötamiskohast lahkute.
- Kui lasete tera juhtimise hoova lahti, peaks mootor seiskuma ning tera 3 sekundi jooksul seisma jääma. Kui see ei ole nii, lõpetage kohe masina kasutamine ning pöörduge volitatud teeninduse poole.
- Hoidke kõrvalised isikud tööalast eemale. Hoidke väikesed lapsed tööpiirkonnast eemal vastutustundliku täiskasvanu järelevalve all, kes ei kasuta masinat. Kui keegi siseneb tööalale, peatage masin.
- Enne tagurdamist vaadake alati enda taha ja alla.
- Kasutage masinat ainult hea nähtavuse ja sobivate ilmastikutingimuste korral. Ärge kasutage masinat, kui esineb äikeseoht.
- Märk muru ja märjad lehed võivad põhjustada tõsiseid vigastusi, kui libastute ja tera vastu puutute. Vältige märgades tingimustes niitmist.
- Olge nähtavust piiravatele pimenurkadele, pöösastele, puudele või muudele objektidele lähenedes eriti ettevaatlik.
- Ärge suunake väljapaisatavat materjali kellegi poole. Vältige materjali väljalaskmist seina või takistuste vastu; materjal võib teie vastu tagasi pörgata. Peatage tera(d) kruusapindade ületamisel.
- Olge ettevaatlik aukude, vagude, küngaste, kivide ja muude peidetud objektide suhtes. Ebatasane pinnas võib põhjustada teie tasakaalu või kindla jalgealuse kaotust.

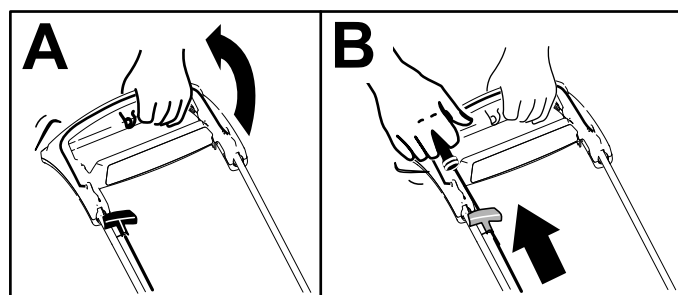
- Kui masin läheb mingi eseme vastu või hakkab vibreerima, lülitage mootor kohe välja, oodake, kuni kõik liikuvad osad seiskuvad ja lahutage juhe süüteküünlast, enne kui kontrollite masina võimalikke kahjustusi. Enne tööde jätkamist tehke kõik vajalikud parandustööd.
- Enne töötamiskohast lahkumist seisake mootor ja oodake, kuni kõik liikuvad osad on peatunud.
- Kui mootor töötab, on see kuum ja võib teid tõsiselt põletada. Hoidke kuumast mootorist eemale.
- Käitage mootorit ainult hästiventileeritud kohtades. Heitgaasid sisaldavad süsinikmonoksiidi, mis on lõhnatu, surmav mürk.
- Kontrollige murukoguja komponente ja väljutustoru sageli kulumise või kahjustuste suhtes ning vajaduse korral asendage need Toro originaalosadega.

### Ohutusteave kallakutel töötades

- Niitke nõlvadel risti liikudes, mitte kunagi üles- või allamäge. Olge kallakutel suuna muutmisel äärmiselt tähelepanelik.
- Ärge niitke liiga järskul nõlvadel. Ebakindel jalgealune võib põhjustada libisemisest ja kukkumisest tingitud õnnetusi.
- Niitke ettevaatlikult järsakute, kraavide või kallaste läheduses.

### Mootori käivitamine

1. Hoidke tera juhtimise hooba vastu käepidet (Joonis 13 A).
2. Tõmmake tagasitõmbevedruga käepidet kergelt, kuni tunnete vastupanu. Seejärel tõmmake seda järsult ja laske sellel aeglaselt käepidemel oleva trossijuhiku juurde naasta (Joonis 13 B).



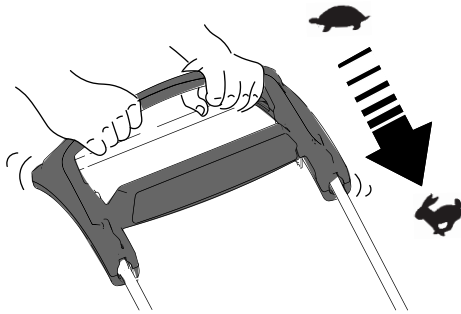
Joonis 13

g334135

**Märkus:** Kui masin pärast mitut katset ei käivitu, võtke ühendust volitatud hooldusfirmaga.

## Edasivedamise ajami kasutamine

Edasivedamise ajami kasutamiseks lihtsalt kõndige, käed ülemisel hooval ja küünarnukid külgedel, ning masin peab teiega sammu (Joonis 14).



Joonis 14

g334136

**Märkus:** Kui masin ei veere pärast edasivedamist vabalt tahapoole, lõpetage kõndimine, hoidke käed paigal ja laske masinal veereda paar sentimeetrit ettepoole, et vabastada rattaajam. Võite proovida ka nii, et küünitate ülemise käepideme all oleva metallist käepidemeni ja lükkate masinat paar sentimeetrit edasi. Kui masin endiselt lihtsalt tahapoole ei veere, pöörduge volitatud esindusse.

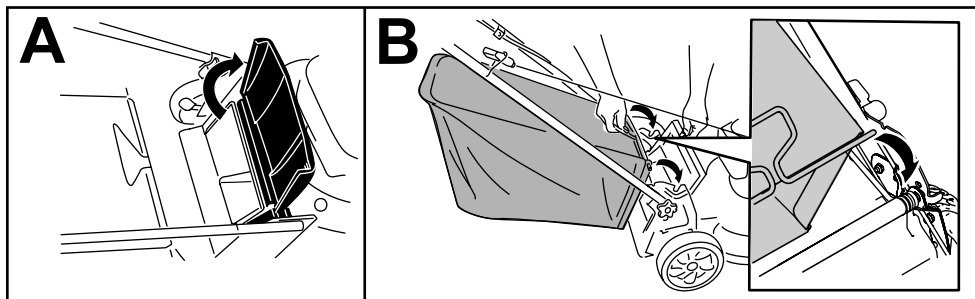
## Niidetud materjali kottikogumine

Kasutage murukogumiskotti, kui soovite niidetud muru ja lehed muruplatsilt kokku koguda.

Kui bag-on-demandi hoob on multšimisasendis, liigutage see kogumisasendisse, vt jaotist [Bag-on-demandi hoova kasutamine \(lehekülg 14\)](#).

## Murukogumiskoti paigaldamine

1. Tõstke tagadeflektor üles ja hoidke seda üleval (A, [Joonis 15](#)).
2. Paigaldage murukogumiskott nii, et koti tihvid asetseksid käepideme klambrite piludes (B, [Joonis 15](#)).
3. Langetage tagadeflektor.



Joonis 15

g233434

## Mootori väljalülitamine

**Teenindusvahemik:** Enne iga kasutamist või iga päev—Veenduge, et mootor lülituks välja 3 sekundi jooksul pärast tera juhtimise hoova vabastamist.

Mootori väljalülitamiseks vabastage tera juhtimise hoob.

**Tähtis:** Kui lasete tera juhtimise hoova lahti, peaks nii mootor kui ka tera 3 sekundi jooksul seisma jääma. Kui need ei jää korralikult seisma, lõpetage kohe masina kasutamine ning pöörduge volitatud teeninduse poole.

## Niidetud materjali tagasijuhtimine

Teie masin saabub tehast niidetud muru ja lehtede muruplatsi sisse tagasi juhtimise valmisolekuga.

Kui murukogumiskott on masinal ja bag-on-demandi hoob on kogumisasendis, liigutage hoob multšimisasendisse, vt jaotist [Bag-on-demandi hoova kasutamine \(lehekülg 14\)](#).

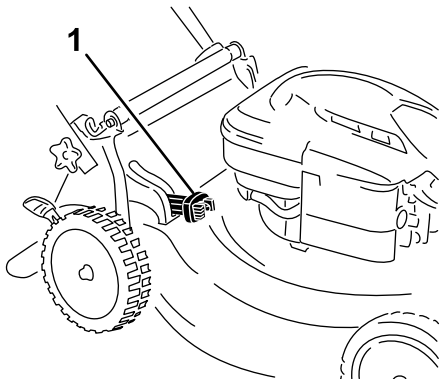
# Murukogumiskoti eemaldamine

Koti eemaldamiseks järgige [Murukogumiskoti eemaldamine \(lehekülg 14\)](#) etappe vastupidises järjekorras.

## Bag-on-demandi hoova kasutamine

Paigaldatud murukogumiskoti korral võimaldab bag-on-demandi funktsioon teil niidetud muru ja lehti kas koguda või multšida.

- **Niidetud muru ja lehtede kogumiseks** vajutage bag-on-demandi hoova nuppu ja liigutage hooba edasi, kuni hoova nupp üles tuleb (Joonis 16).



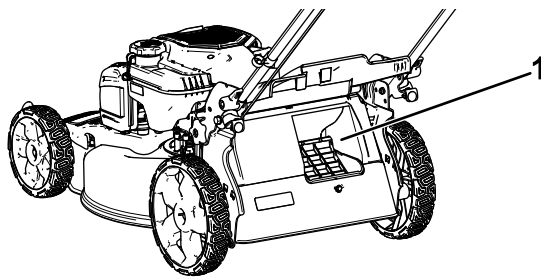
Joonis 16

g334148

1. Bag-on-demandi hoob (kogumisasendis)

- **Niidetud muru ja lehtede multšimiseks** vajutage hoova nuppu ja liigutage hooba tagasi, kuni hoova nupp üles tuleb.

**Tähtis:** Nõuetekohaseks kasutamiseks seisake mootor ja oodake, kuni kõik liikuvad osad peatuvad ning seejärel eemaldage kogu niidetud muru ja praht bag-on-demand'i luugist ja ümbritsevast avausest (Joonis 17), enne kui liigutate bag-on-demand'i hooba ühest asendist teise.



Joonis 17

g234643

1. Puhastage siin

## Kasutusnõuanded

### Üldised näpunäited niitmiseks

- Vaadake üle ala, kus hakkate masinat kasutama, ja eemaldage kõik esemed, mis võivad masinalt viskuda.
- Vältige tera kokkupuudet kõvade esemetega. Ärge niitke tahtlikult kunagi ühegi eseme kohal.
- Kui masin läheb mingi eseme vastu või hakkab vibreerima, lülitage mootor kohe välja, oodake, kuni kõik liikuvad osad seiskuvad, ühendage juhe süüteküünlast lahti ja kontrollige, et masin kahjustunud pole.
- Parima töövõime jaoks paigaldage uus Toro tera enne niitmishooaega või kui selleks vajadus tekib.

### Muru niitmine

- Lõigake korraga vaid umbes kolmandik rohulible pikkusest. Ärge lõigake madalama kui 51 mm lõikekõrgusega, välja arvatud juhul, kui muru on hõre või käes on hilissügis, mil murukasv hakkab aeglustuma.
- Kui niidate muru, mis on kõrgem kui 15 cm, niitke kõrgeima lõikekõrguse seadega ja kõndige aeglasemalt, seejärel niitke uuesti madalamal kõrgusel, et saavutada parim tulemus. Kui muru on liiga kõrge, võib masin ummistuda ja mootor seetõttu seiskuda.
- Märg muru ja lehed kipuvad aias klompi tõmbama ning võivad põhjustada masina ummistumist või mootori seiskumist. Vältige märgades tingimustes niitmist.
- Arvestage väga kuivades tingimustes võimaliku tuleohuga, järgige kõiki kohalikke tulehoiatusi ning hoidke masin puhas kuivast rohust ja leherisust.
- Muutke niidusuunda. See aitab hajutada niidetud rohtu muruplatsil ühtlaseks väetamiseks.
- Kui muruplatsi lõplik välimus ei ole rahuldav, proovige mõnda järgnevatest.
  - Vahetage tera või laske seda teritada.
  - Kõndige niites aeglasemalt.
  - Suurendage masina lõikekõrgust.
  - Niitke muru sagedamini.
  - Sõitke niidetud alast uuel möödumisel osaliselt uuesti üle, mitte ärge võtke korraga ette tervenisti uut niidurida.

## Lehtede niitmine

- Pärast muru niitmist veenduge, et pool murust paistab läbi niidetud lehtede katte. Üle lehtede niitmisel võib olla vajalik neist mitu korda üle sõita.
- Kui muruplatsil on rohkem kui 13 cm lehti, niitke esialgu kõrgema lõikekõrgusega ning seejärel uuesti soovitud lõikekõrgusega.
- Aeglustage niitmiskiirust, kui masin ei haki lehti piisavalt peeneks.

## Pärast kasutamist

## Ohutusteave pärast kasutamist

### Üldine ohutus

- Enne masina reguleerimist, hooldamist, puhastamist või hoiustamist lülitage masin alati välja, laske kõigil liikuvatel osadel seiskuda ja masinal jahtuda.
- Puhastage masin murust ja prahist, et vältida tulekahjusid. Pühkige ära möödavalatud õli või kütus.
- Ärge kunagi hoiustage masinat ega kütuseanumat kohas, kus esineb lahtist leeki, sädemeid või süüteleeki, näiteks veeboileril või muul seadmel.

### Transpordiohutus

- Olge masina peale- või mahalaadimisel hoolikas.
- Tõkestage rattad, et vältida masina veerema hakkamist.

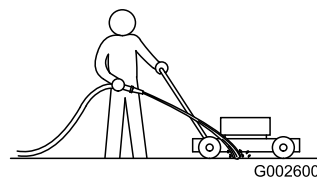
## Masina põhjaaluse puhastamine

**Teenindusvahemik:** Pärast iga kasutamiskorda

Parima lahenduse saavutamiseks puhastage masina põhjaalus kohe, kui olete niitmise lõpetanud.

1. Langetage masin madalaimale lõikekõrguse seadele.
2. Viige masin sillutatud tasasele pinnale.
3. Kui mootor töötab ja tera liigub, pihustage **parema** tagaratta ette vett (**Joonis 18**).

**Märkus:** Vesi pritsib tera teekonna ette, uhtudes ära niidetud muru.



**Joonis 18**

g002600

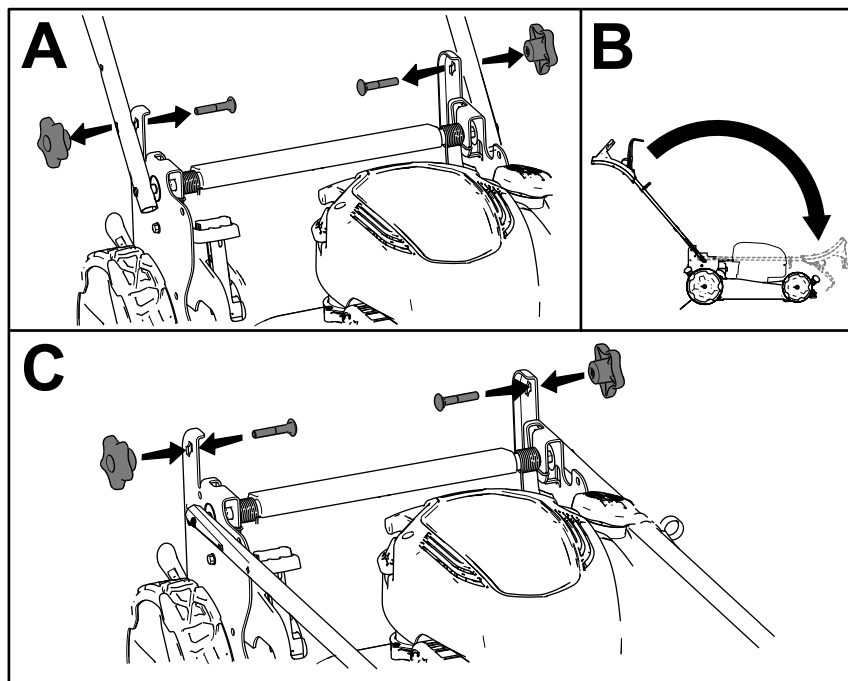
4. Kui rohkem muru välja ei tule, pange vesi kinni ja liigutage masin kuiva alasse.
5. Käivitage mootor ja laske sellel paar minutit töötada, et kuivatada masina põhi, selleks et see roostetama ei hakkaks.
6. Lülitage mootor välja, eemaldage elektriline käivitusnupp (kui paigaldatud) ja laske masinal enne selle kinnisel alal hoiustamist maha jahtuda.

# Käepideme kokku voltimine

## ⚠ HOIATUS

Käepideme valesti lahti tegemine või kokku voltimine võib kaableid kahjustada ja seeläbi masina kasutamise ohtlikuks muuta.

- Ärge kahjustage käepideme lahti tegemisel või kokku voltimisel kaableid.
  - Kaabli kahjustamise korral pöörduge volitatud teeninduse poole.
1. Eemaldage käepideme klambritelt kinnitusnupud (2 tk) ja ümarpeapoldid (2 tk) ning hoidke need alles (Joonis 19 A).  
**Tähtis:** Juhtige kaablid käepideme kinnitusnuppudest väljapoole, kui te käepidet kokku voldite.
  2. Voltige käepide kokku seda ettepoole pöörates (Joonis 19 B).
  3. Paigaldage käepideme kinnitusnupud ja ümarpeapoldid lõdvalt käepideme klambritele (Joonis 19 C).
  4. Käepideme kokkuvoltimiseks vt jaotist 1 Käepideme kokkupanemine ja lahitlegemine (lehekülg 4).



Joonis 19

g334460



# Hooldus

## Soovitav hooldusgraafik

| Hooldusintervallid                  | Hooldustoimingud  |
|-------------------------------------|---|
| Enne iga kasutamist või iga päev    | <ul style="list-style-type: none"><li>Kontrollige mootoriõli taset ja vajaduse korral lisage õli.</li><li>Veenduge, et mootor lülituks välja 3 sekundi jooksul pärast tera juhtimise hoova vabastamist.</li></ul>   |
| Pärast iga kasutamiskorda           | <ul style="list-style-type: none"><li>Eemaldage masina alt niidetud muru ja pori.</li></ul>   |
| Iga 25 tunni järel                  | <ul style="list-style-type: none"><li>Hooldage õhufiltrit; tolmu- ja saepulvestes töötavates masinates hooldage seda sagedamini.</li></ul>  |
| Kord aastas                         | <ul style="list-style-type: none"><li>Vahetage õhufilter. Vahetage seda sagedamini tolmu- ja saepulvestes töötavates masinates.</li><li>Vahetage mootoriõli (vajaduse korral).</li><li>Vahetage tera või laske seda teritada (tihedamalt, kui tera nürstib kiirelt).</li><li>Puhastage mootor, eemaldades selle pealt ja külgedelt mustuse ja prahi; tolmu- ja saepulvestes töötavates masinates kasutamisel hooldage sagedamini.</li></ul> |
| Kord aastas või enne hoiulepanemist | <ul style="list-style-type: none"><li>Tühjendage kütusepaak vastavalt juhistele enne remontimist ja iga-aastast hoiustamist.</li></ul>  |

**Tähtis:** Hoolduse kohta teabe saamiseks vt mootori kasutusjuhendit.

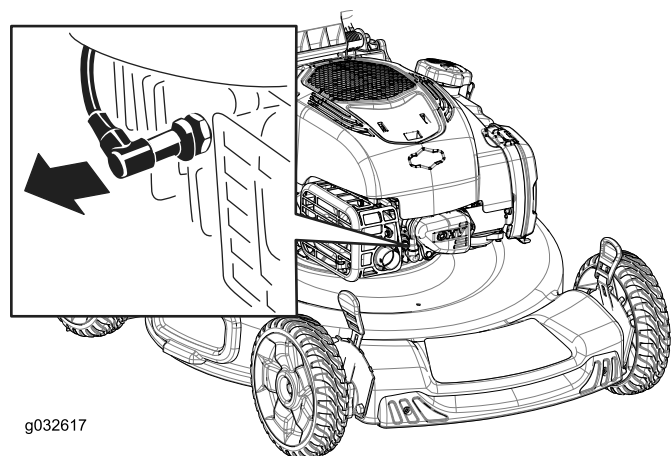
## Hoolduse ohutusteave

- Enne masina reguleerimist, hooldamist, puhastamist või hoiustamist lülitage masin alati välja, laske kõigil liikuvatel osadel seiskuda ja masinal jahtuda.
- Enne hooldustoimingute tegemist lahutage süüteküünla juhe süüteküünlast.
- Masina hooldamisel kandke kindaid ja kaitseprille.
- Tera on terav; kokkupuude teraga võib põhjustada tõsiseid vigastusi. Kandke tera käsitsedes kindaid. Ärge remontige ega muutke tera(sid).
- Ärge kunagi tehke muudatusi ohutusseadmetele. Kontrollige nende nõuetekohast toimimist regulaarselt.
- Masina kallutamine võib põhjustada kütuse lekkimist. Kütus on kergesti süttiv ja plahvatusohtlik ning võib põhjustada vigastusi. Käivitage mootor kuivalt või eemaldage kütus käsipumba abil; ärge kunagi imege kütust.
- Masina optimaalse jõudluse tagamiseks kasutage ainult Toro originaalvaruosi ja lisaseadmeid. Teiste tootjate varuosad ja lisaseadmed võivad olla ohtlikud ning nende kasutamine võib tühistada garantii kehtivuse.

## Hoolduseks ettevalmistamine

- Lülitage mootor välja ja oodake kõigi liikuvate osade peatumist.

- Lahutage süüteküünla juhe süüteküünla küljest (Joonis 20).



Joonis 20

- Süüteküünla juhe

- Pärast hooldustoimingu(te) tegemist ühendage süüteküünla juhe süüteküünlaga.

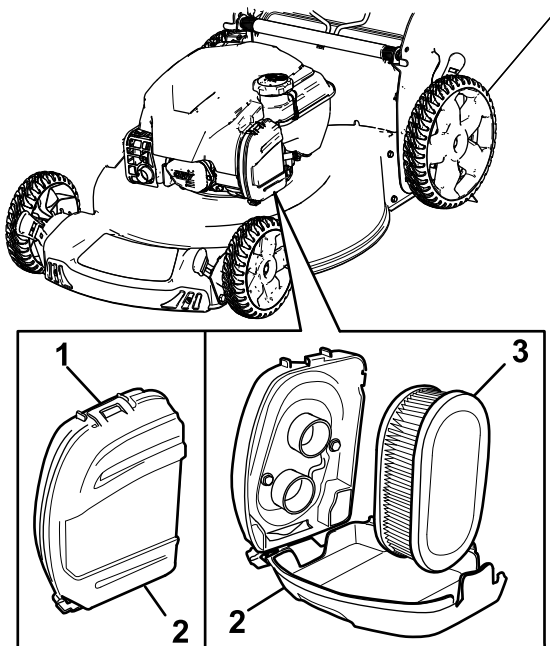
**Tähtis:** Enne masina kallutamist õli vahetamiseks või tera asendamiseks kasutage niitmisel ära kogu kütusepaagis olev kütus. Juhul kui peate masinat enne kütuse lõppemist kallutama, kasutage kütuse eemaldamiseks käsikütusepumpa. Kallutage masin alati küljele nii, et mõõtevarras on suunatud allapoole.

# Õhufiltri hooldus

Teenindusvahemik: Iga 25 tunni järel

Kord aastas

1. Vabastage klambrist õhufiltri kate ülaosa (Joonis 21).



Joonis 21

g334162

1. Klamber
2. Õhufiltri kate
3. Õhufilter

2. Eemaldage õhufilter (Joonis 21).
3. Kontrollige õhufiltrit.

**Märkus:** Kui õhufilter on liiga määrdunud, asendage see uue filtriga. Muul juhul koputage õhufiltrit prahi eemaldamiseks ettevaatlikult kõval pinnal.

4. Paigaldage õhufilter.
5. Kasutage õhufiltri kate paigaldamiseks klambrist.

# Mootoriõli vahetamine

Teenindusvahemik: Kord aastas

Mootoriõli vahetamine pole vajalik, kuid kui soovite õli vahetada, tehke järgnevat.

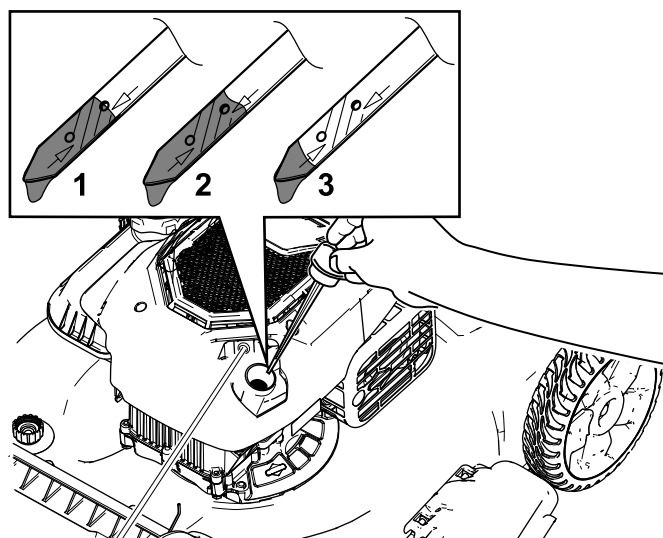
**Märkus:** Käivitage mootor mõni minut enne õli vahetamist, et lasta sel soojeneda. Soe õli voolab paremini ja kannab rohkem saasteaineid.

## Mootoriõli spetsifikatsioonid

|                      |  |
|----------------------|--|
| Mootoriõli paak      | 0,44 l*                                      |
| Õli viskoossus       | SAE 30 või SAE 10 W-30 korrosioonikaitse õli |
| API kvaliteediklass: | SJ või kõrgem                                |

\*Pärast õli väljalaskmist jääb karterisse jääkõli. Ärge valage karterisse kogu õli. Täitke karter õliga vastavalt järgmistele juhistele.

1. Liigutage masin tasasele pinnale.
2. Vt jaotist [Hoolduseks ettevalmistamine \(lehekülg 17\)](#).
3. Eemaldage mõõtevarras, keerates korki vastupäeva ja tõmmates seda välja (Joonis 22).

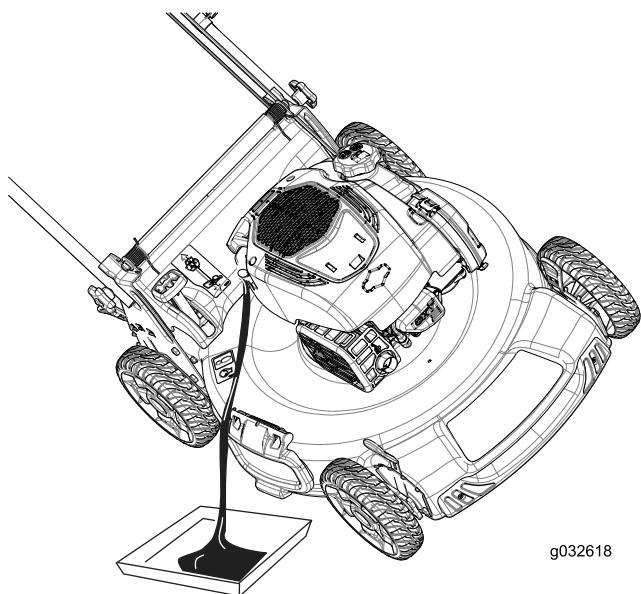


Joonis 22

g201460

1. Täis
2. Kõrge
3. Madal

4. Kallutage masin külili (nii et õhufilter jääb ülespoole), et kasutatud õli täiteavast välja lasta. (Joonis 23).



Joonis 23

## Tera vahetamine

Teenindusvahemik: Kord aastas

**Tähtis:** Tera nõuetekohaseks paigalduseks on teil vaja dünamomeetrilist võtit. Kui teil ei ole dünamomeetrilist võtit või te ei soovi seda protseduuri ise teha, pöörduge volitatud teenindusse.

Kontrollige tera iga kord, kui kütus otsa saab. Kui tera on kahjustunud või selles on mörad, vahetage tera kohe. Kui tera on nüri või sälkudega, laske seda teritada ja tasakaalustada või vahetage see välja.

### ⚠ HOIATUS

Tera on terav; kokkupuude teraga võib põhjustada tõsiseid vigastusi.

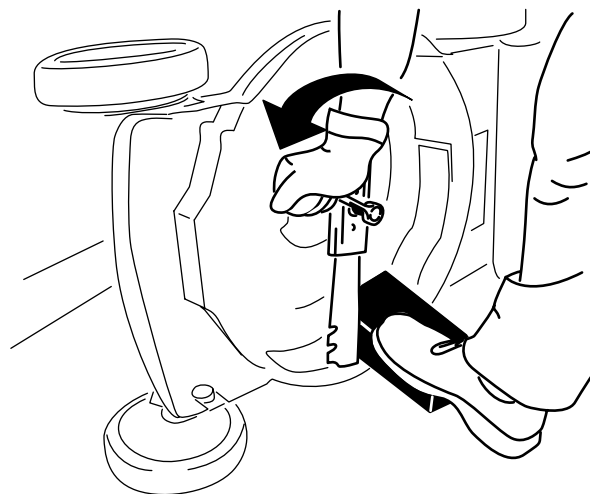
Kandke tera käsitsedes kindaid.

5. Pärast kasutatud õli väljutamist pange masin tagasi tööasendisse.
6. Täitke ettevaatlikult õli täiteava kaudu umbes  $\frac{3}{4}$  mootoriõli paagist.
7. Oodake 3 minutit, kuni õli mootorissooolab.
8. Pühkige mõõtevarras puhta lapiga puhtaks.
9. Sisestage mõõtevarras õli täiteavasse, keerake sisse ning seejärel eemaldage mõõtevarras.
10. Kontrollige mõõtevardal õlitaset (Joonis 22).
  - Kui õlitase mõõtevardal on liiga madal, valage õli täiteavasse ettevaatlikult väike kogus õli, oodake 3 minutit ja 8korrake 10 toiminguid, kuni õlitase mõõtevardal on õige.
  - Kui õlitase mõõtevardal on liiga kõrge, laske üleliigne õli välja, kuni õlitase mõõtevardal on õige.

**Tähtis:** Võite mootorit kahjustada, kui mootori käitamise ajal on mootori õlitase liiga madal või liiga kõrge.

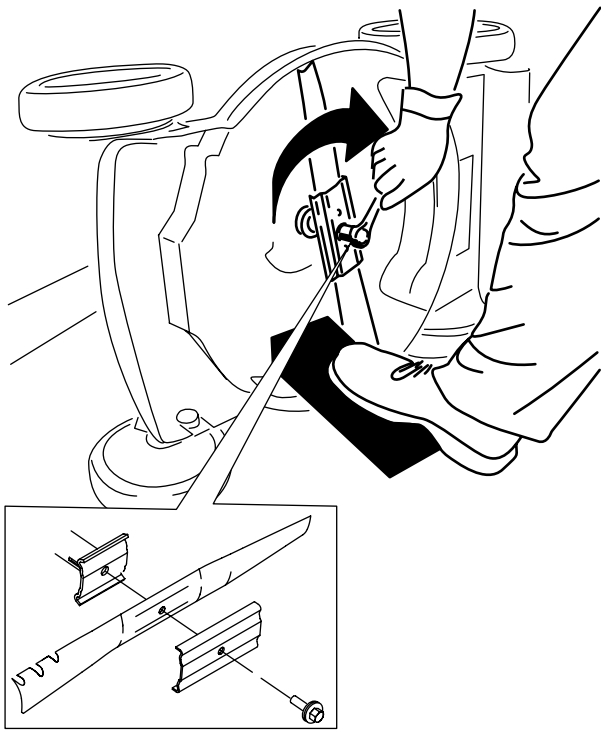
11. Sisestage mõõtevarras õli täiteavasse ja keerake korralikult kinni.
12. Utiliseerige kasutatud õli nõuetekohaselt.

1. Vt jaotist [Hoolduseks ettevalmistamine \(lehekülg 17\)](#).
2. Kallutage masin küljele nii, et õhufilter on suunatud ülespoole.
3. Kasutage puutükki, et hoida tera stabiilsena (Joonis 24).



Joonis 24

4. Eemaldage tera, jättes alles kõik paigaldustarvikud (Joonis 24).
5. Paigaldage uus tera ja kõik paigaldustarvikud (Joonis 25).



Joonis 25

g231390

**Tähtis:** Paigutage tera nii, et selle kumerad servad jäävad masina korpuse poole.

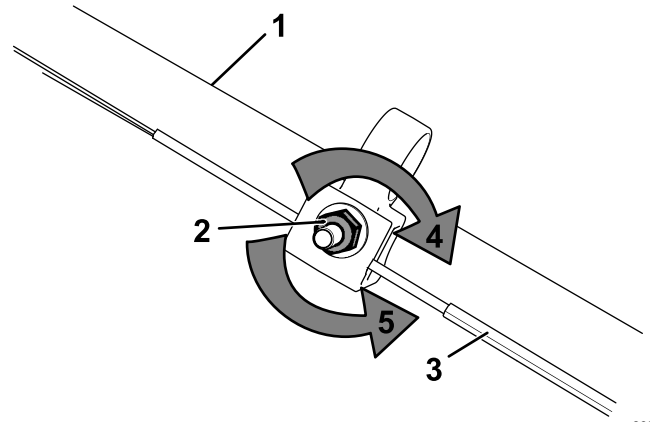
6. Kasutage dünamomeetrilist võtit, et pingutada tera polte pöördemomendini 82 N·m.

## Edasivedamise ajami reguleerimine

### Ainult edasivedamise ajamiga mudelitele

Edasivedamise ajami uue kaabli paigaldamisel või kui edasivedamise ajam ei ole nõuetekohane, reguleerige seda.

1. Pöörake reguleerimismutrit vastupäeva, et seda lõdvendada (Joonis 26).



g269307

Joonis 26

- |                               |   |
|-------------------------------|---|
| 1. Käepide (vasak külg)       | 4. Pöörake mutrit päripäeva, et seda pinguldada.  |
| 2. Reguleerimismutter         | 5. Pöörake mutrit vastupäeva, et seda lõdvendada. |
| 3. Edasivedamise ajami kaabel |   |

2. Reguleerige kaabli pinget (Joonis 26), tõmmates seda tagasi või lükates seda edasi ning hoides kaablit selles asendis.

**Märkus:** Lükake kaablit mootori poole, et veojõudu suurendada, tõmmake kaablit mootorist eemal, et veojõudu vähendada.

3. Pöörake reguleerimismutrit päripäeva, et seda pinguldada.

**Märkus:** Pinguldage mutrit mutrivõtmeaga.

# Hoiulepanemine

Hoiustage masinat jahedas, puhtas ja kuivas kohas.

## Hoiustamise ohutusteave

Enne masina reguleerimist, hooldamist, puhastamist või hoiustamist lülitage masin alati välja, laske kõigil liikuvatel osadel seiskuda ja masinal jahtuda.

## Masina ettevalmistamine hoiustamiseks

1. Aasta viimasel tankimisel lisage kütusele kütuse stabilisaatorit (nt Toro Premium Fuel Treatment) vastavalt sildil märgitule.
2. Utiliseerige kasutamata kütus nõuetekohaselt. Kõrvaldage see vastavalt kohalikele seadustele või kasutage seda oma sõidukis.

**Tähtis:** Kütusepaagis olev vana kütus on raske käivitamise peamine põhjus. Ärge hoiustage kütust ilma kütuse stabilisaatorita kauem kui 30 päeva ja ärge hoiustage stabiliseeritud kütust kauem, kui seda on soovitanud kütuse stabilisaatori tootja.

3. Laske masinal töötada, kuni mootor kütuse lõppemise tõttu välja lülitub.
4. Käivitage mootor uuesti ja laske sel töötada, kuni see välja lülitub. Kui mootorit pole enam võimalik käivitada, on kütusesüsteem piisavalt tühi.
5. Lahutage juhe süüteküünlast ja ühendage see kinnituspoldiga (kui on varustuses) ning eemaldage elektriline käivituslülit (kui on varustuses).
6. Eemaldage süüteküünal, lisage süüteküünla ava kaudu 30 ml mootoriõli ning tõmmake mitu korda aeglaselt tagasitõmbevedruga starternööri, et õli jaotuks kogu silindris ja et vältida silindrite korrosiooni hooajavälisel ajal.
7. Paigaldage süüteküünal lõdvalt.
8. Pingutage kõiki mutreid, polte ja kruvisid.

## Masina kasutuselevõtt pärast hoiustamist

1. Kontrollige ja pingutage kõiki kinnitusi.
2. Eemaldage süüteküünal ja tõmmake tagasitõmbevedruga starteri käepidet, et lasta mootoril kiiresti pöörelda ja seeläbi silindrist liigne õli välja lasta.

3. Paigaldage süüteküünal ja pingutage dünamomeetrilise võtmega pöördemomendini 20 N·m.
4. Viige läbi kõik hooldustoimingud; vt jaotist [Hooldus \(lehekülg 17\)](#).
5. Kontrollige mootori õlitaset; vt jaotist [Mootoriõli taseme kontrollimine \(lehekülg 10\)](#).
6. Täitke kütusepaak värske bensiiniga; vt jaotist [Kütusepaagi täitmine \(lehekülg 9\)](#).
7. Ühendage juhe süüteküünlaga.

**Märkused:**

## EMP/UK privaatsuspoliitika

### Kuidas Toro teie isikuandmeid kasutab

The Toro Company („Toro“) austab teie privaatsust. Kui ostate meie tooteid, võime koguda teie kohta teatud isikuandmeid kas otse teilt või teie kohaliku Toro ettevõtte või edasimüüja kaudu. Toro kasutab seda teavet lepinguliste kohustuste täitmiseks, nagu näiteks teie garantii registreerimiseks, garantiinõude töötlemiseks või toote tagasikutsumise korral teiega ühenduse saamiseks ning lisaks õigustatud ärieesmärkide täitmiseks, nagu näiteks klientide rahulolu hindamiseks, oma toodete arendamiseks või teile huvipakkuva tooteinfo edastamiseks. Toro võib seoses nende tegevustega jagada teie infot oma tütarettevõtete, partnerite, edasimüüjate ja teiste äripartneritega. Võime isikuandmeid avalikustada ka siis, kui seadus seda nõuab või seoses äri müügi, ostu või ühinemisega. Me ei müü teie isikuandmeid turunduseesmärkidel kunagi ühelegi teisele ettevõttele.

### Teie isikuandmete säilitamine

Toro hoiab teie isikuandmeid nii kaua, kui see on eelnevalt nimetatud eesmärkide täitmiseks asjakohane ning õiguslike nõuetega kooskõlas. Kui soovite lisainfot kohalduvate säilitamisperioodide kohta, võtke ühendust aadressil: [legal@toro.com](mailto:legal@toro.com).

### Toro pühendumine turvalisusele

Teie isikuandmeid võidakse töödelda USAs või muus riigis, kus võivad olla leebemad andmekaitseadused kui teie elukohariigis. Mil iganes teie infot teie elukohariigist väljapoole edastame, rakendame seadusega nõutud samme, et tagada teie info kaitsmiseks sobivad kaitsemeetmed ja teha kindlaks, et seda turvaliselt käsitletakse.

### Ligipääs ja parandused

Teil võib olla õigus oma isikuandmeid parandada või üle vaadata või esitada vastuväiteid või piirata oma andmete töötlemist. Selleks võtke meiega ühendust meili teel [legal@toro.com](mailto:legal@toro.com). Kui teil on huvi selle vastu, kuidas Toro te infot töödelnud on, julgustame teid sellest meiega otse rääkima. Pange tähele, et Euroopa kodanikel on õigus kaevata oma andmekaitseasutusele.



**Count on it.**