



Veltebeskyttelsessett

TimeCutter®-plentraktor

Modellnr. 79485—Serienr. 400000000 og oppover

Installasjonsveiledning

Oppbevar dette dokumentet sammen med *brugerhåndboken* for trekkenheten.

Sikkerhet

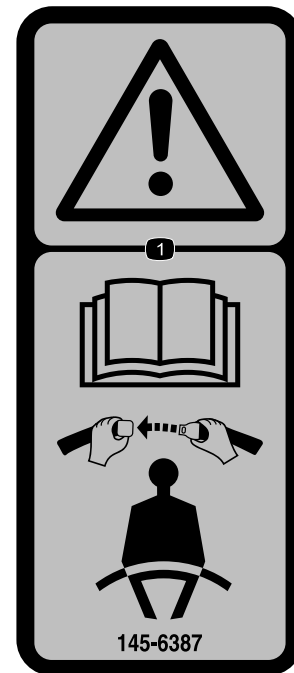
Sikkerhet for veltebeskyttelsessystem

- Veltebøylebeskyttelsen er en integrert sikkerhetsenhet. Ikke fjern noen av veltebeskyttelseskomponentene fra maskinen.
- Sørg for at sikkerhetsbeltet er festet og at du kan frigjøre det raskt i nødstilfeller.
- Bruk alltid sikkerhetsbeltet når veltebøylen er montert.
- Sjekk nøye for gjenstander over deg før du kjører under dem, og ikke rør dem.
- Sørg for at veltebøylen er i sikker driftstilstand ved å inspisere den grundig for skade med jevne mellomrom, og kontrollere at alle monteringsfester er strammet til.
- Skadde veltebeskyttelseskomponenter skal skiftes ut. Ikke reparer eller gjør endringer på dem.
- Hvis hjulene kjører over kanter, opp bratte bakker eller i vann, kan det føre til velt, som igjen kan resultere i alvorlig skade eller dødsfall.
- Ikke bruk sikkerhetsbelte når veltebøylen ikke er montert.
- I tilfelle et velt, ta maskinen til et autorisert forhandlerverksted for å sjekke veltebeskyttelsen.
- Bruk bare Toro-godkjent tilbehør og vedlegg til ROPS.

Sikkerhets- og instruksjonsmerker



Sikkerhetsmerker og instruksjoner er lett synlige for føreren og er plassert i nærheten av alle områder som representerer en potensiell fare. Bytt ut alle merker som er ødelagte eller mangler.



145-6387

decal145-6387

1. Advarsel – Les *brugerhåndboken* og bruk sikkerhetsbeltet.



Montering

Løse deler

Bruk diagrammet nedenfor som en sjekkliste for å kontrollere at alle delene er sendt.

Prosedyre	Beskrivelse	Ant.	Bruk
1	Ingen deler er nødvendige	–	Klargjøre maskinen.
2	Venstre veltebeskyttelsesfeste Høyre veltebeskyttelsesfeste Bolt (½ x 1¼ tomme) Stor skive Låsemutter (½ tomme) Remvernepaneler Bakre vernepanel Kabelfeste Smal støtnagle Bred støtnagle	1 1 6 6 6 2 1 2 4 2	Monter veltebeskyttelsesfestene og beskyttelsespanelene.
3	Venstre sikkerhetsbeltebrakett (kun MyRide-maskiner) Høyre sikkerhetsbeltebrakett (kun MyRide-maskiner) Halvgjengende bolt (¾ x 2 tommer) Liten skive Låsemutter (¾ tomme) Venstre kassebrakett Støtfanger Høyre kassebrakett (kun MyRide-maskiner) Gjengeskjærende skrue (5/16 x ¾ tomme) Koblingsarmenhet for sikkerhetsbelte Festeenhet for sikkerhetsbelte Låseskrue (7/16 x 1 tomme) Låsemutter (7/16 tomme)	1 1 2 2 2 1 1 1 3 1 1 2 2	Montere kassebrakettene og sikkerhetsbeltebrakettene (kun MyRide-utstyrte maskiner).
4	Koblingsarmenhet for sikkerhetsbelte Festeenhet for sikkerhetsbelte Låseskrue (7/16 x 1 tomme) Låsemutter (7/16 tomme) Sikkerhetsbeltebrakett (kun maskiner uten MyRide) Bolt (¾ x 1 tomme) Låsemutter (¾ tomme) Venstre kassebrakett Støtfanger Høyre kassebrakett (kun maskiner uten MyRide) Gjengeskjærende skrue (5/16 x ¾ tomme)	1 1 2 2 2 4 4 1 1 1 4	Montere kassebrakettene og sikkerhetsbeltebrakettene (kun maskiner uten MyRide).

Prosedyre	Beskrivelse	Ant.	Bruk
5	Veltebeskyttelsesrør	1	Fullføre monteringen.
	Bolt ($\frac{3}{8}$ x 2½ tomme)	2	
	Låsemutter ($\frac{3}{8}$ tomme)	2	
	Koffertvekt (kun for maskiner med en montert oppsamler)	4	
	Bolt ($\frac{3}{8}$ x 3¾ tommer)	2	

1

Klargjøre maskinen

Ingen deler er nødvendige

Prosedyre

Merk: Fastslå hva som er høyre og venstre side på maskinen, ved å stå i normal arbeidsstilling.

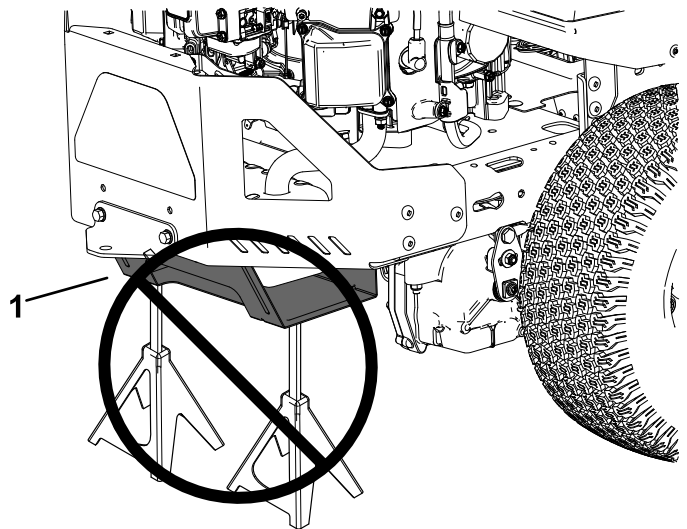
Merk: Du kan kaste alle demonterte deler med mindre annet er notert.

1. Parker maskinen på en jevn flate.
2. Koble fra knivkontrollbryteren.
3. Flytt bevegelseskontrollspakene utover til NØYTRAL, LAST stilling for å koble inn parkeringsbremsen.
4. Slå av motoren og ta ut nøkkelen.
5. Løft setet. Se maskinens *brugerhåndbok*.
6. Løft den bakre delen av maskinen opp på jekkstøtter. Se *brugerhåndboken* for maskinen.

⚠ ADVARSEL

Hvis du støtter maskinen på den nedre lyddemperskjermen ([Figur 1](#)) kan det skade skjermen og forårsake at maskinen faller og skader deg eller andre.

Ikke bruk den nedre lyddemperskjermen til å støtte maskinen.



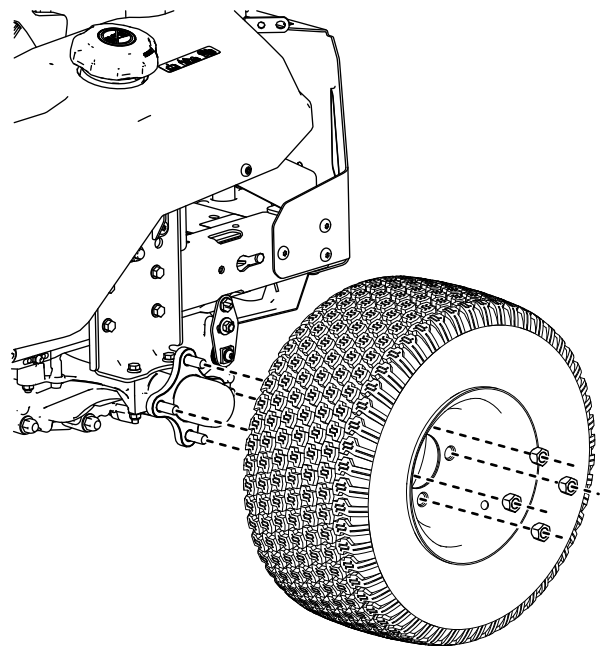
Figur 1

g299647

1. Nedre lyddemperskjerm

7. Fjern bakdekkene som vist i [Figur 2](#)

Merk: Behold alle hjulkomponentene for senere montering.

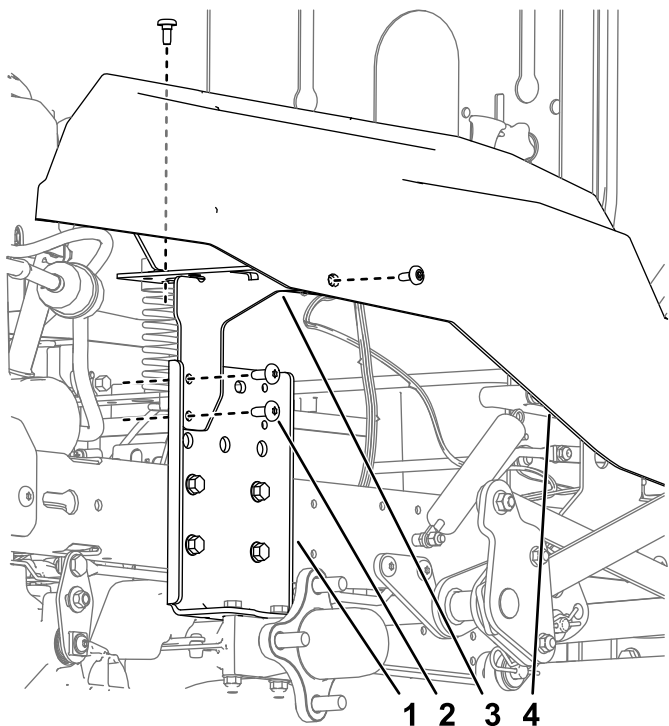


Figur 2

g309984

8. Fjern kassebrakettene fra maskinen ([Figur 3](#)).

Merk: Behold skulderskruene som er fjernet fra sidene av kassen, for senere montering.

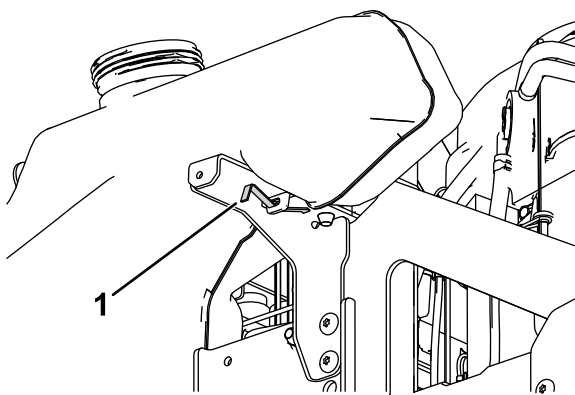


Figur 3

g310040

1. Hydraulisk monteringsplate
2. Skrue
3. Støttebrakett for kasse
4. Kasse

Merk: Oppbevar drivstofftankfjæren som fester drivstofftanken til den venstre kassebraketten, for senere montering.



Figur 4

g310231

1. Drivstofftankfjær

2

Montere veltebeskyttelsesfestene og beskyttelsespanelene

Deler som er nødvendige for dette trinnet:

1	Venstre veltebeskyttelsesfeste
1	Høyre veltebeskyttelsesfeste
6	Bolt ($\frac{1}{2} \times 1\frac{1}{4}$ tomme)
6	Stor skive
6	Låsemutter ($\frac{1}{2}$ tomme)
2	Remvernepaneler
1	Bakre vernepanel
2	Kabelfeste
4	Smal støtnagle
2	Bred støtnagle

Prosedyre

1. Installer veltebeskyttelsesfestene til maskinrammen bak den hydrauliske monteringsplaten som vist i (Figur 5).
2. Trekk til boltene med et moment på 91–113 Nm.
3. Fest tappen på kassen til veltebeskyttelsesfestet med en smal støtnagle (Figur 5).
4. Monter tennene på det bakre vernepanelet til hakkene i midtrammen, og fest dem med kabelfester som vist i Figur 6.
5. Monter remvernepanelene i rammen med støtnagler som vist i Figur 6.

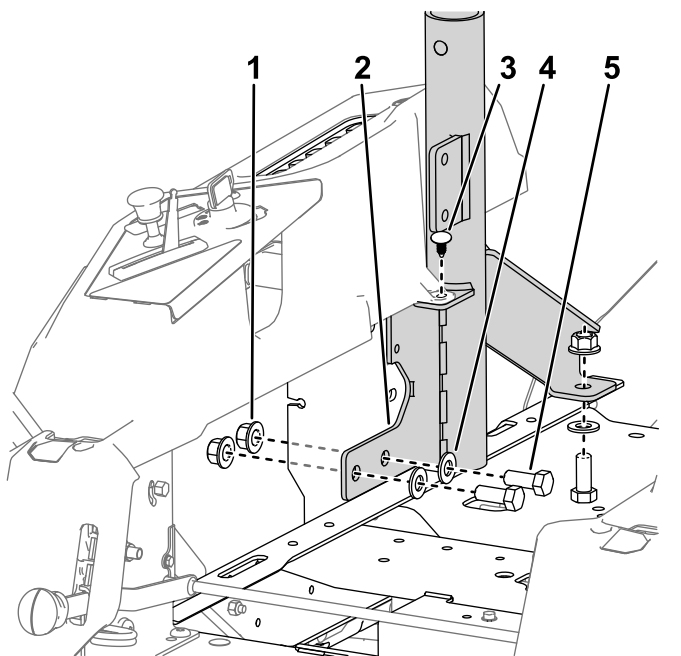
3

Montere kassebrakettene og sikkerhetsbelte

Kun MyRide-utstyrte maskiner

Deler som er nødvendige for dette trinnet:

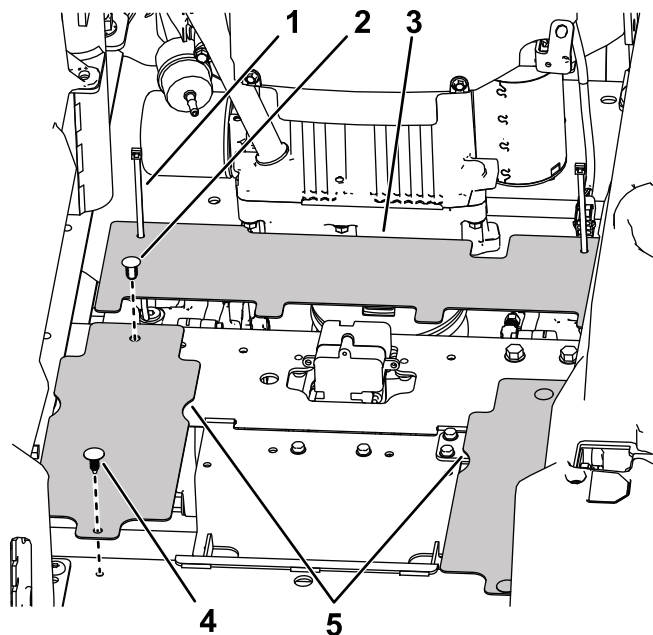
1	Venstre sikkerhetsbeltebrakett (kun MyRide-maskiner)
1	Høyre sikkerhetsbeltebrakett (kun MyRide-maskiner)
2	Halvgjengende bolt ($\frac{3}{8}$ x 2 tommer)
2	Liten skive
2	Låsemutter ($\frac{3}{8}$ tomme)
1	Venstre kassebrakett
1	Støtfanger
1	Høyre kassebrakett (kun MyRide-maskiner)
3	Gjengeskjærende skrue ($\frac{5}{16}$ x $\frac{3}{4}$ tomme)
1	Koblingsarmenhet for sikkerhetsbelte
1	Festeenhet for sikkerhetsbelte
2	Låseskrue ($\frac{7}{16}$ x 1 tomme)
2	Låsemutter ($\frac{7}{16}$ tomme)



g316031

Figur 5
Høyre side

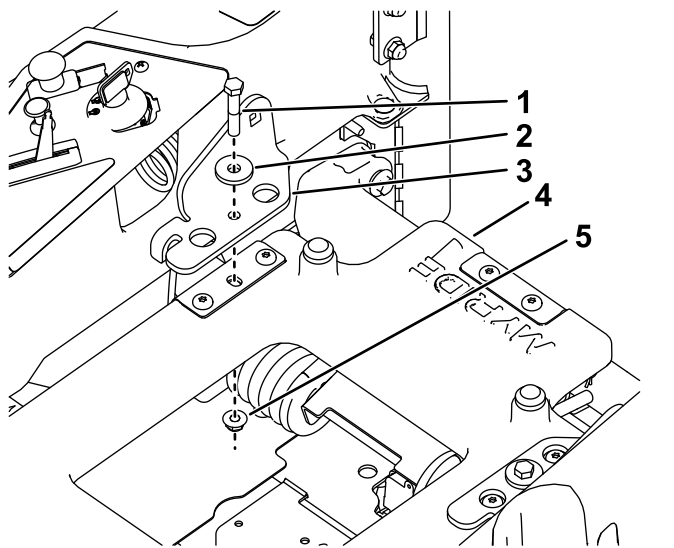
1. Låsemutter ($\frac{1}{2}$ tomme)
2. Høyre veltebeskyttelsesfeste
3. Smal støtnagle
4. Stor skive
5. Bolt ($\frac{1}{2}$ x $1\frac{1}{4}$ tomme)



g310120

Figur 6

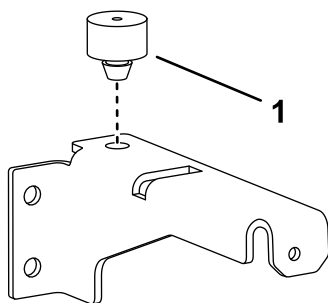
1. Kabelfeste
2. Bred støtnagle
3. Bakre vernepanel
4. Smal støtnagle
5. Remvernepaneler



Figur 7

1. Halvgjengende bolter ($\frac{3}{8}$ x 2 tommer)
2. Liten skive
3. Sikkerhetsbeltebrakett
4. MyRide-plattform
5. Låsemutter ($\frac{3}{8}$ tomme)

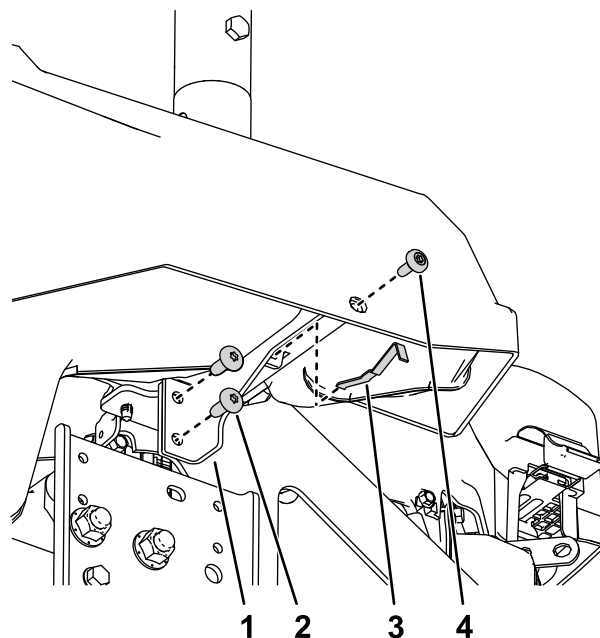
2. Monter støtfangeren på den venstre sidebraketten (Figur 8).



Figur 8

1. Støtfanger

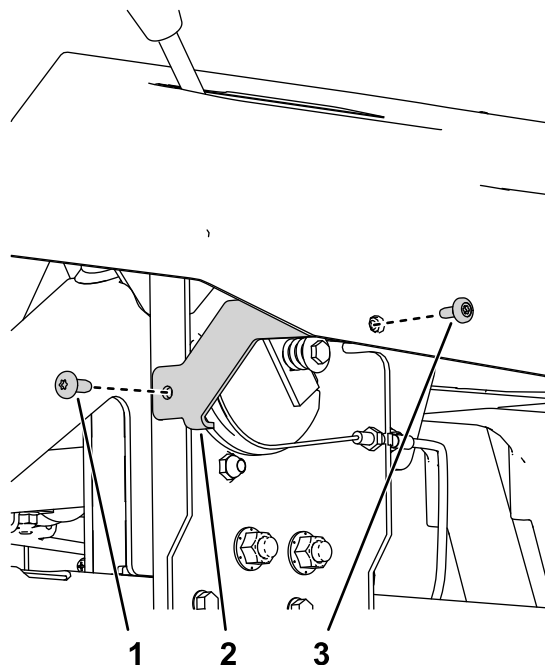
3. Monter den venstre sidebraketten til maskinrammen med to gjengeskjærende skruer ($\frac{5}{16}$ x $\frac{3}{4}$ tomme) og delene som er fjernet i 1 Klargjøre maskinen (side 3), som vist i Figur 9.



Figur 9

1. Venstre kassebrakett
2. Gjengeskjærende skrue ($\frac{5}{16}$ x $\frac{3}{4}$ tomme)
3. Drivstofftankfjær
4. Skulderbolt

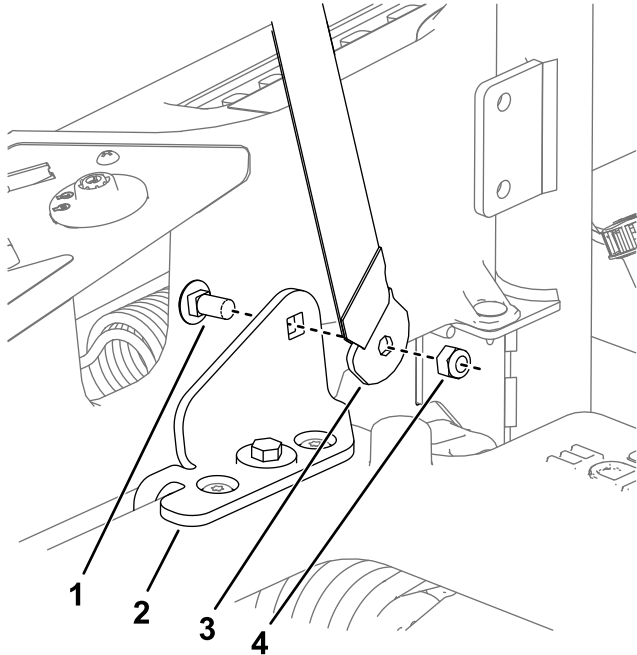
4. Monter den høyre sidebraketten til maskin med en gjengeskjærende skrue ($\frac{5}{16}$ x $\frac{3}{4}$ tomme) og skulderbolt som er fjernet i 1 Klargjøre maskinen (side 3).



Figur 10

1. Gjengeskjærende skrue ($\frac{5}{16}$ x $\frac{3}{4}$ tomme)
2. Høyre kassebrakett
3. Skulderbolt

5. Monter sikkerhetsbeltefestet og koblingsarmen på innsiden av sikkerhetsbeltebrakettene med to låseskruer (7/16 x 1 tomme) og to låsemuttere (7/16 tomme), som vist i [Figur 11](#).



Figur 11

- | | |
|-------------------------------|--|
| 1. Låseskrue (7/16 x 1 tomme) | 3. Setebeltets koblingsarmenhet (brakett bøyd mot setet) |
| 2. Sikkerhetsbeltebrakett | 4. Låsemutter (7/16 x 1 tomme) |

4

Montere kassebrakettene og sikkerhetsbelte

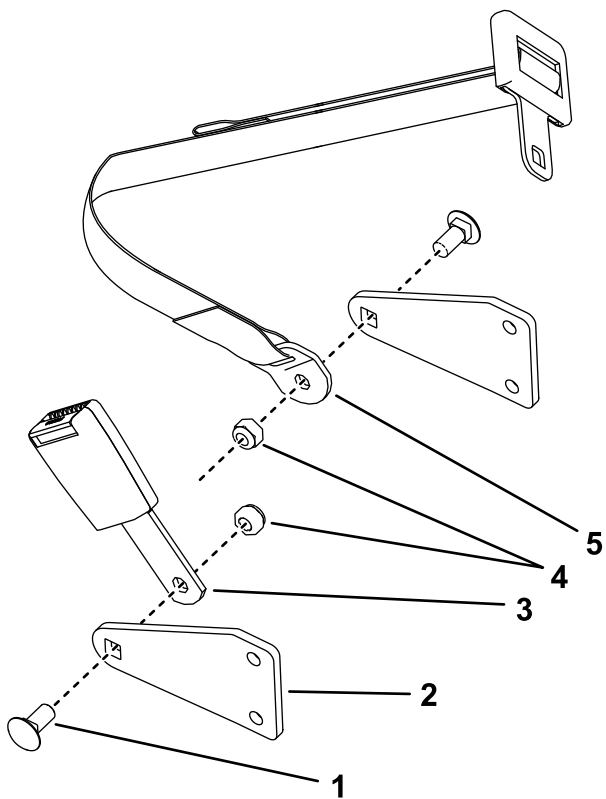
Kun maskiner uten MyRide™

Deler som er nødvendige for dette trinnet:

1	Koblingsarmenhet for sikkerhetsbelte
1	Festeeinheit for sikkerhetsbelte
2	Låseskrue (7/16 x 1 tomme)
2	Låsemutter (7/16 tomme)
2	Sikkerhetsbeltebrakett (kun maskiner uten MyRide)
4	Bolt ($\frac{3}{8}$ x 1 tomme)
4	Låsemutter ($\frac{3}{8}$ tomme)
1	Venstre kassebrakett
1	Støtfanger
1	Høyre kassebrakett (kun maskiner uten MyRide)
4	Gjengeskjærende skrue (5/16 x $\frac{3}{4}$ tomme)

Prosedyre

1. Monter sikkerhetsbeltefestet og koblingsarmen på innsiden av sikkerhetsbeltebrakettene med to låseskruer (7/16 x 1 tomme) og to låsemuttere (7/16 tomme), som vist i [Figur 12](#).



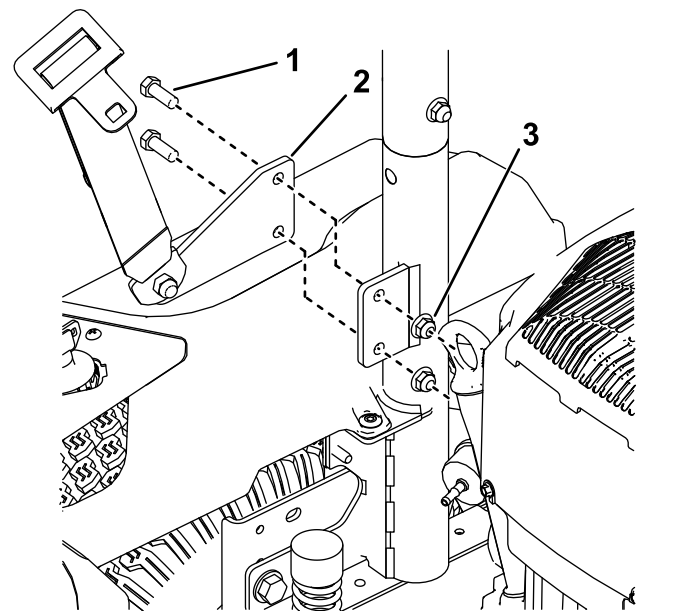
Figur 12

g316016

- | | |
|-------------------------------|-----------------------------|
| 1. Låseskrue (7/16 x 1 tomme) | 4. Låsemuttere (7/16 tomme) |
| 2. Sikkerhetsbeltebrakett | 5. Koblingsarmenhet |
| 3. Spenne | |

2. Montere sikkerhetsbeltebrakettene på utsiden av veltebeskyttelsesfestene (Figur 13).

Merk: Monter setebelteenheden med braketten bøyd mot setet.



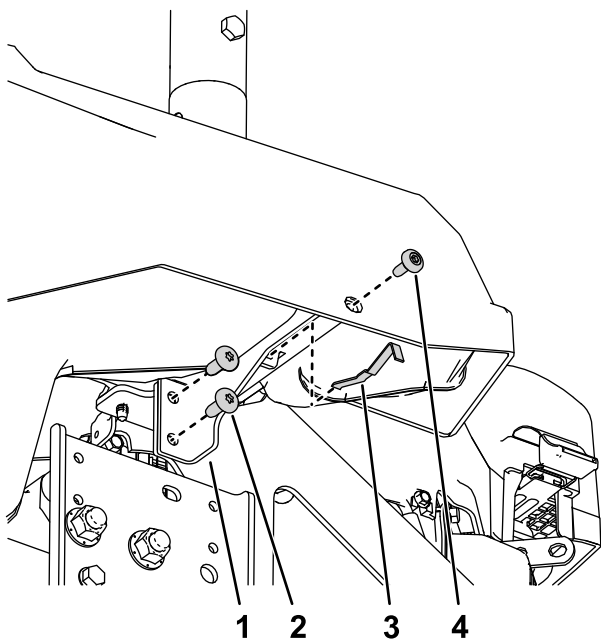
g316030

Figur 13

Høyre side

- | | |
|------------------------------------|--------------------------------------|
| 1. Bolt ($\frac{3}{8}$ x 1 tomme) | 3. Låsemutter ($\frac{3}{8}$ tomme) |
| 2. Sikkerhetsbeltebrakett | |

3. Monter den høyre sidebraketten til maskinrammen med to gjengeskjærende skruer ($\frac{5}{16}$ x $\frac{3}{4}$ tomme) og delene som er fjernet i 1 Klargjøre maskinen (side 3), som vist i Figur 3.
4. Monter støtfangeren på den venstre sidebraketten (Figur 8).
5. Monter den venstre sidebraketten til maskinrammen med to gjengeskjærende skruer ($\frac{5}{16}$ x $\frac{3}{4}$ tomme) som vist i Figur 13.



Figur 14

g310244

- | | |
|---|----------------------|
| 1. Venstre kassebrakett | 3. Drivstofftankfjær |
| 2. Gjengeskjærende skrue (5/16 x 3/4 tomme) | 4. Skulderbolt |

5

Fullføre monteringen

Deler som er nødvendige for dette trinnet:

1	Veltebeskyttelsesrør
2	Bolt (3/8 x 2 1/2 tomme)
2	Låsemutter (3/8 tomme)
4	Koffertvekt (kun for maskiner med en montert oppsamler)
2	Bolt (3/8 x 3 3/4 tommer)

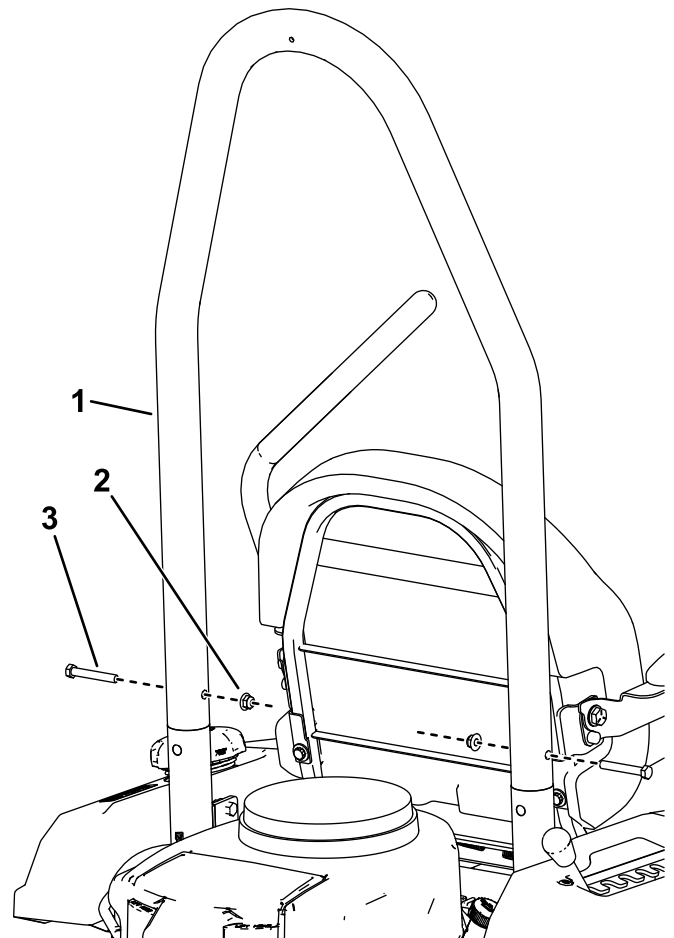
Prosedyre

1. Monter bakdekkene som vist i [Figur 2](#).
2. Senk maskinen. Se *brugerhåndboken* for maskinen.
3. Senk setet.
4. Med veltebeskyttelsesrøret vendt mot baksiden av maskinen monterer du veltebeskyttelsesrøret på veltebeskyttelsesfestene med to bolter (3/8 x 2 1/2 tommer) og to låsemuttere (3/8 tomme) som vist i [Figur 15](#).
5. **Kun for maskiner med en montert oppsamler:** Monter de inkluderte, ekstra

koffertvektene til maskinen med to bolter (3/8 x 3 3/4 tomme) som nødvendig i henhold til tabellen nedenfor ([Figur 16](#)).

Type klippeenhet	Totalt antall vekter som kreves
107 cm stemplet klippeenhet	11
107 cm fabrikkert klippeenhet	10
127 cm fabrikkert klippeenhet	8
137 cm fabrikkert klippeenhet	6
152 cm fabrikkert klippeenhet	6

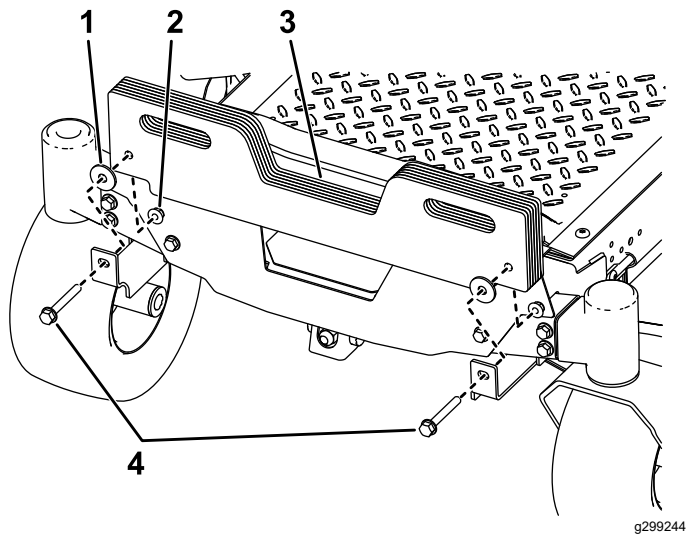
Merk: Vektbrakettene vil holde opptil åtte koffertvekter mellom forkanten av braketten og maskinen; eventuelle tilleggsvekter må monteres foran på vektbrakettene.



Figur 15

g310259

- | | |
|---------------------------|-----------------------------|
| 1. Veltebeskyttelsesrør | 3. Bolt (3/8 x 2 1/2 tomme) |
| 2. Låsemutter (3/8 tomme) | |



Figur 16

g299244

- | | |
|---------------|--|
| 1. Skive | 3. Koffertvekt |
| 2. Låsemutter | 4. Bolt ($\frac{3}{8}$ x $3\frac{3}{4}$ tommer) |

Vedlikehold

Kontrollere sikkerhetsbeltet

Serviceintervall: For hver bruk eller daglig

Inspiser sikkerhetsbeltet og se etter slitasje, hakk og at selvopprulleren og spennen fungerer som de skal. Skift ut sikkerhetsbeltet hvis det er skadet.

Kontrollere veltebeskyttelsessystemet (ROPS)

Serviceintervall: For hver bruk eller daglig

Inspiser veltebeskyttelsen visuelt for løse monteringsdeler eller andre mulige problemer. Trekk til monteringsdelene eller korriger problemene før bruk.

Notat:



Count on it.