



Rolbeugelset TimeCutter® zitmaaier

Modelnr.: 79485—Serienr.: 400000000 en hoger

Installatie-instructies

Bewaar dit document samen met de *Gebruikershandleiding* van de tractie-eenheid.

Veiligheid

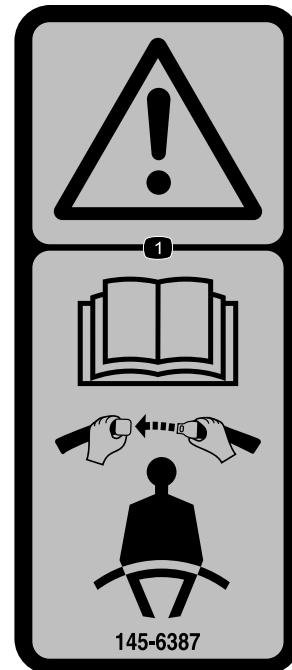
Bescherming van de rolbeugel

- De rolbeugel is een integrale veiligheidsvoorziening. Verwijder geen onderdelen van de rolbeugel van de machine.
- Zorg dat u de veiligheidsgordel draagt en deze in een noodgeval snel kunt losmaken.
- Draag altijd uw veiligheidsgordel als de rolbeugel gemonteerd is.
- Controleer zorgvuldig op objecten boven het hoofd voordat u hieronder rijdt, en raak deze niet.
- Houd de rolbeugel in deugdelijke staat door deze regelmatig grondig te controleren op beschadiging, en zorg dat alle bevestigingsmateriaal stevig is vastgedraaid.
- Vervang beschadigde onderdelen van de rolbeugel. U mag deze niet repareren of aanpassen.
- Wielen die over randen of over steile oevers heen komen of in water komen, kunnen tot gevolg hebben dat de machine omkantelt, hetgeen ernstig of dodelijk letsel kan veroorzaken.
- Doe de veiligheidsgordel niet om als de rolbeugel niet gemonteerd is.
- Indien de machine omkantelt, moet u de machine naar een erkende servicedealer brengen om de rolbeugel te laten inspecteren.
- Gebruik uitsluitend door Toro goedgekeurde accessoires en werktuigen voor de rolbeugel.

Veiligheids- en instructiestickers



Veiligheidsstickers en veiligheidsinstructies zijn gemakkelijk zichtbaar voor de bestuurder en bevinden zich bij plaatsen waar gevaar kan ontstaan. Vervang alle beschadigde of verdwenen stickers.



145-6387

decal145-6387

1. Waarschuwing - Lees de *Gebruikershandleiding* en draag een veiligheidsgordel.



Installatie

Losse onderdelen

Gebruik onderstaande lijst om te controleren of alle onderdelen zijn geleverd.

Procedure	Omschrijving	Hoeveelheid	Gebruik
1	Geen onderdelen vereist	–	De machine voorbereiden.
2	Linker rolbeugelbevestiging Rechter rolbeugelbevestiging Bout (½" x 1¼") Grote ring Borgmoer (½") Schermpaneel van riem Achterste schermpaneel Kabelbinder Smalle drukklinknagel Brede drukklinknagel	1 1 6 6 6 2 1 2 4 2	De rolbeugelbevestigingen en schermpanelen monteren.
3	Linkerbeugel voor veiligheidsgordel (alleen voor MyRide machines) Rechterbeugel voor veiligheidsgordel (alleen voor MyRide machines) Bout met gedeeltelijke schroefdraad (¾" x 2") Kleine ring Borgmoer (¾") Linkerbeugel van houder Bumper Rechterbeugel van houder (alleen voor MyRide machines) Zelftappende schroef (5/16" x ¾") Tong van veiligheidsgordel Gesp van veiligheidsgordel Slotschroef (7/16" x 1") Borgmoer (7/16")	1 1 2 2 2 1 1 1 3 1 1 2 2	De beugels van de houder en de beugels voor de veiligheidsgordel monteren (alleen voor machines met MyRide)
4	Tong van veiligheidsgordel Gesp van veiligheidsgordel Slotschroef (7/16" x 1") Borgmoer (7/16") Beugel voor veiligheidsgordel (uitsluitend voor machines zonder MyRide) Bout (¾" x 1") Borgmoer (¾") Linkerbeugel van houder Bumper Rechterbeugel van houder (uitsluitend voor machines zonder MyRide) Zelftappende schroef (5/16" x ¾")	1 1 2 2 2 4 4 1 1 1 4	De beugels van de houder en de beugels voor de veiligheidsgordel monteren (uitsluitend voor machines zonder MyRide)

Procedure	Omschrijving	Hoeveelheid	Gebruik
5	Buis van rolbeugel Bout ($\frac{3}{8}$ " x $2\frac{1}{2}$ ") Borgmoer ($\frac{3}{8}$ ") Koffergewicht (alleen voor machines waarop een grasvanger gemonteerd is) Bout ($\frac{3}{8}$ " x $3\frac{3}{4}$ ")	1 2 2 4 2	De montage voltooien.

1

De machine voorbereiden

Geen onderdelen vereist

Procedure

Opmerking: Bepaal vanuit de normale bedieningspositie de linker- en rechterzijde van de machine.

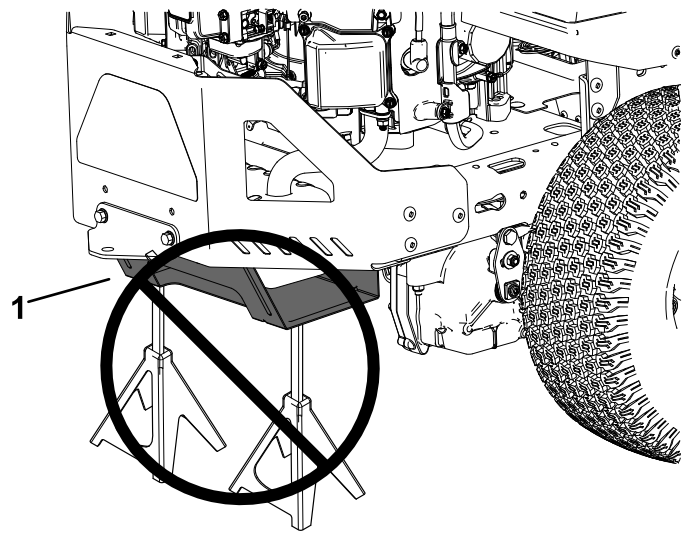
Opmerking: Tenzij anders aangegeven mag u alle verwijderde onderdelen weggooien.

1. Parkeer de machine op een horizontaal oppervlak.
2. Schakel de aftakas uit.
3. Zet de rijhendels naar buiten in de VERGRENDELDE NEUTRAALSTAND om de parkeerrem in werking te stellen.
4. Zet de motor af en verwijder het sleuteltje.
5. Breng de stoel omhoog; raadpleeg de *Gebruikershandleiding* van uw machine.
6. Zet de achterkant van de machine omhoog op kriksteunen; raadpleeg de *Gebruikershandleiding* van uw machine.

⚠ WAARSCHUWING

De machine ondersteunen op het onderste geluiddemperscherm (**Figuur 1**) kan het scherm beschadigen en kan de machine doen vallen, waardoor u en omstanders letsel kunnen oplopen.

Gebruik het onderste geluiddemperscherm niet om de machine te ondersteunen.



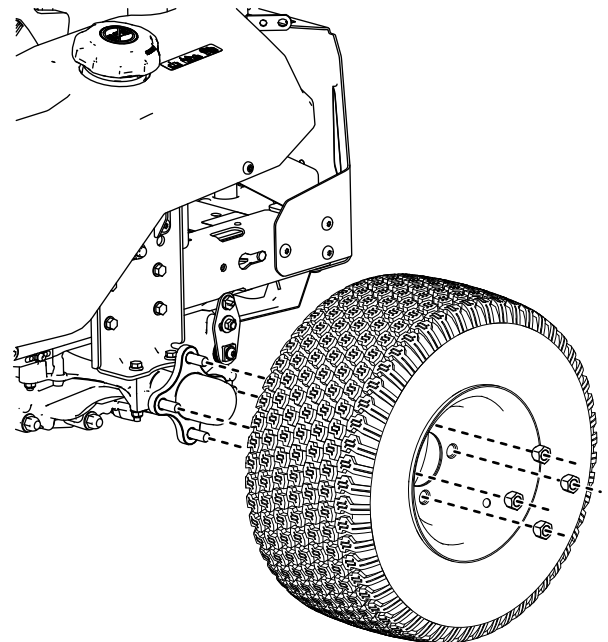
Figuur 1

g299647

1. Onderste geluiddemperscherm

7. Verwijder de achterbanden zoals wordt getoond in **Figuur 2**.

Opmerking: Bewaar alle wielonderdelen voor latere montage.

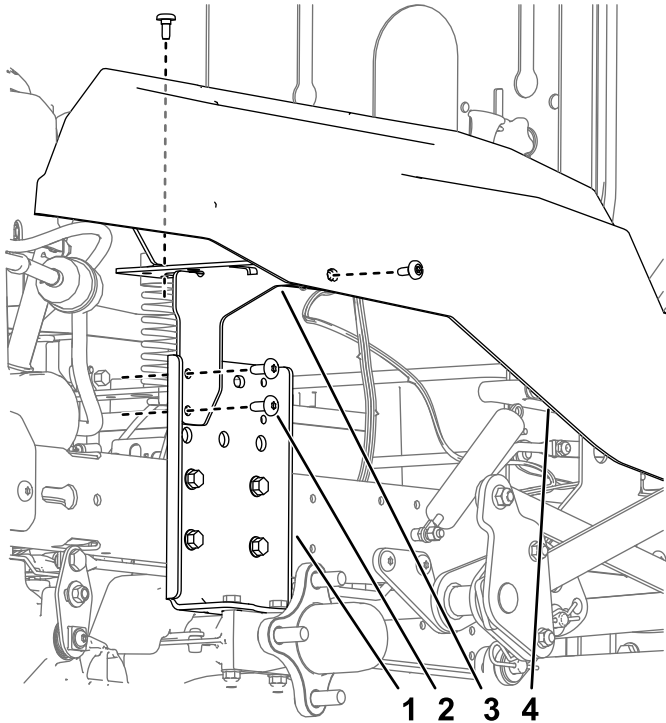


Figuur 2

g309984

8. Verwijder de beugels van de houder van de machine (Figuur 3).

Opmerking: Bewaar de cilinderkopschroeven die werden verwijderd van de zijkanten van de houders voor latere montage.

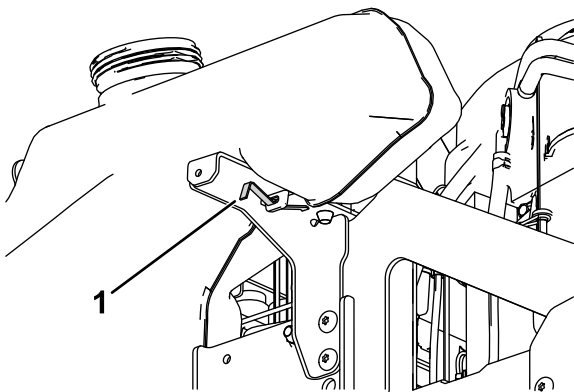


g310040

Figuur 3

- | | |
|------------------------------|-------------------------------------|
| 1. Hydraulische montageplaat | 3. Bevestigingsbeugel van de houder |
| 2. Schroef | 4. Houder |

Opmerking: Bewaar de veer van de brandstoftank waarmee de brandstoftank is bevestigd aan de linkerbeugel van de houder voor latere montage.



g310231

Figuur 4

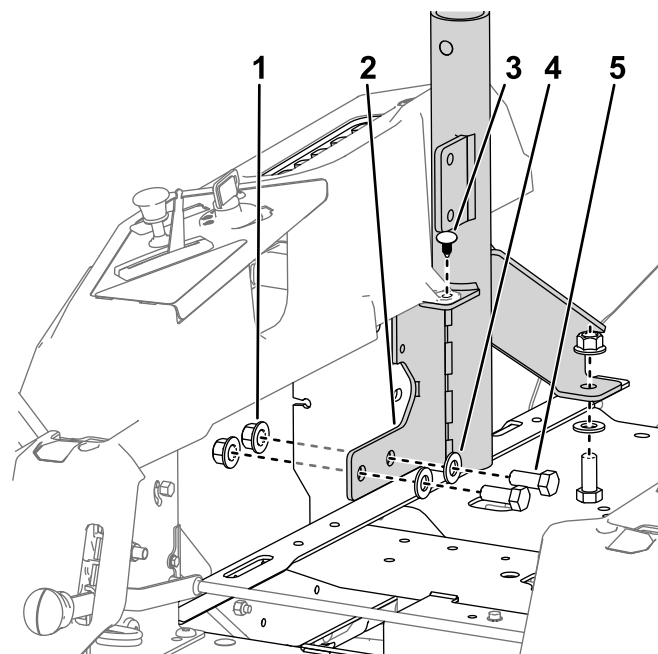
1. Veer van brandstoftank

2

De rolbeugelbevestigingen en schermpanelen monteren

Benodigde onderdelen voor deze stap:

1	Linker rolbeugelbevestiging
1	Rechter rolbeugelbevestiging
6	Bout ($\frac{1}{2}$ " x $1\frac{1}{4}$ "
6	Grote ring
6	Borgmoer ($\frac{1}{2}$ "
2	Schermpaneel van riem
1	Achterste scherpneel
2	Kabelbinder
4	Smalle druklinknagel
2	Brede druklinknagel



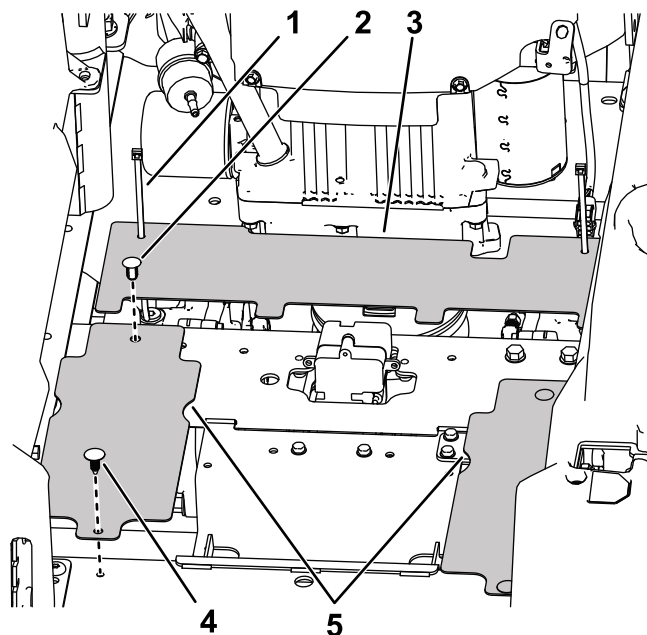
g316031

Figuur 5
Rechterkant getoond

1. Borgmoer ($\frac{1}{2}$ "
2. Rechter rolbeugelbevestiging
3. Smalle druklinknagel
4. Grote ring
5. Bout ($\frac{1}{2}$ x $1\frac{1}{4}$ "

Procedure

1. Monteer de rolbeugelbevestigingen aan het machineframe achter de hydraulische montageplaat zoals getoond in [\(Figuur 5\)](#).
2. Draai de bouten vast met een torsië van 91-113 N·m.
3. Bevestig de lipjes op de houders met smalle druklinknagels aan de rolbeugelbevestiging [\(Figuur 5\)](#).
4. Monteer de tanden van het achterste scherpneel aan de inkepingen in het middelste frame en bevestig deze met kabelbinders zoals getoond in [Figuur 6](#)
5. Monteer de schermpanelen van de riem aan het frame met druklinknagels zoals getoond in [Figuur 6](#).



g310120

Figuur 6

1. Kabelbinder
2. Brede druklinknagel
3. Achterste scherpneel
4. Smalle druklinknagel
5. Scherpneel van riem

3

De beugels van de houder en de beugels voor de veiligheidsgordel monteren

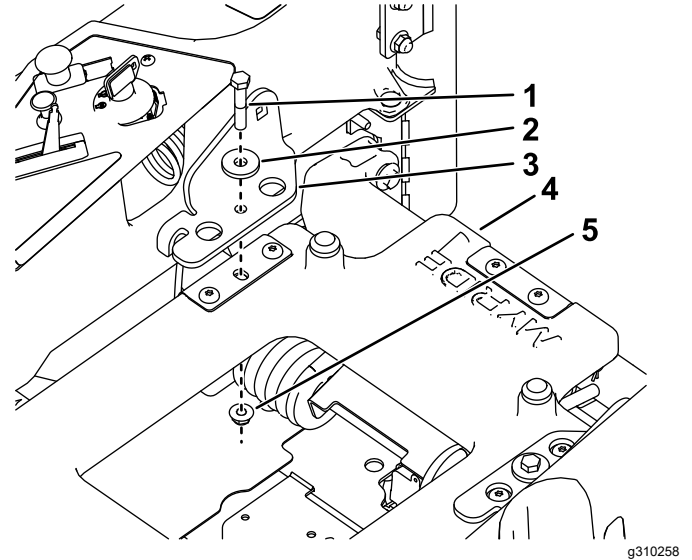
Alleen voor machines met MyRide

Benodigde onderdelen voor deze stap:

1	Linkerbeugel voor veiligheidsgordel (alleen voor MyRide machines)
1	Rechterbeugel voor veiligheidsgordel (alleen voor MyRide machines)
2	Bout met gedeeltelijke schroefdraad ($\frac{3}{8}$ " x 2")
2	Kleine ring
2	Borgmoer ($\frac{3}{8}$ "
1	Linkerbeugel van houder
1	Bumper
1	Rechterbeugel van houder (alleen voor MyRide machines)
3	Zelftappende schroef ($\frac{5}{16}$ " x $\frac{3}{4}$ "
1	Tong van veiligheidsgordel
1	Gesp van veiligheidsgordel
2	Slotschroef ($\frac{7}{16}$ " x 1")
2	Borgmoer ($\frac{7}{16}$ "

Procedure

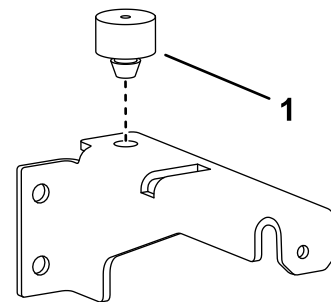
1. Monteer de beugels voor de veiligheidsgordel aan het stoelplatform; gebruik hiervoor 2 bouten met gedeeltelijke schroefdraad ($\frac{3}{8}$ " x 2"), 2 kleine ringen en 2 borgmoeren ($\frac{3}{8}$ ") zoals getoond in [Figuur 7](#).



Figuur 7

1. Bouten met gedeeltelijke schroefdraad ($\frac{3}{8}$ " x 2")
2. Kleine ring
3. Beugel voor veiligheidsgordel
4. MyRide platform
5. Borgmoer ($\frac{3}{8}$ ")

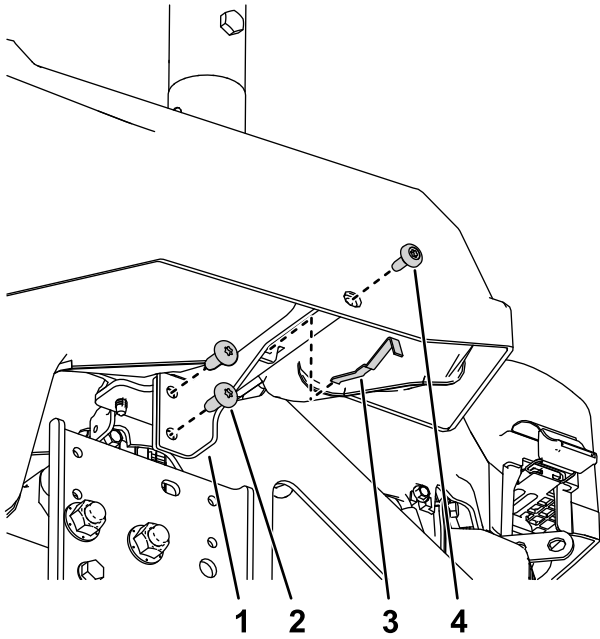
2. Monteer de bumper aan de linkerbeugel van de houder ([Figuur 8](#)).



Figuur 8

1. Bumper

3. Monteer de linkerbeugel van de houder aan het machineframe; gebruik hiervoor 2 zelftappende schroeven (5/16" x 3/4") en de onderdelen verwijderd in 1 De machine voorbereiden (bladz. 4) zoals wordt getoond in [Figuur 9](#).

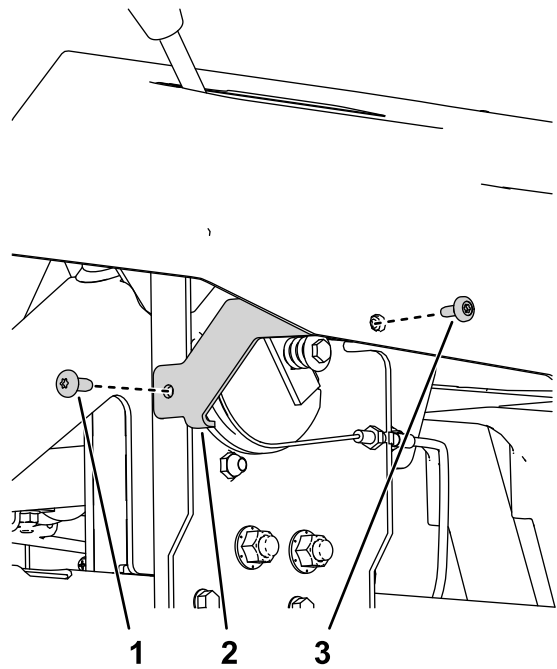


Figuur 9

g310244

1. Linkerbeugel van houder
2. Zelftappende schroef (5/16" x 3/4")
3. Veer van brandstoftank
4. Borstbout

4. Monteer de nieuwe rechterbeugel van de houder aan de machine; gebruik hiervoor een zelftappende schroef (5/16" x 3/4") en de borstbout die u hebt verwijderd in 1 De machine voorbereiden (bladz. 4).



Figuur 10

g310256

1. Zelftappende schroef (5/16" x 3/4")
2. Rechterbeugel van houder
3. Borstbout

5. Monteer de gesp en tong van de veiligheidsgordel met 2 slotschroeven (7/16" x 1") en 2 borgmoeren (7/16") aan de binnenkant van de beugels voor de veiligheidsgordel zoals getoond in [Figuur 11](#).

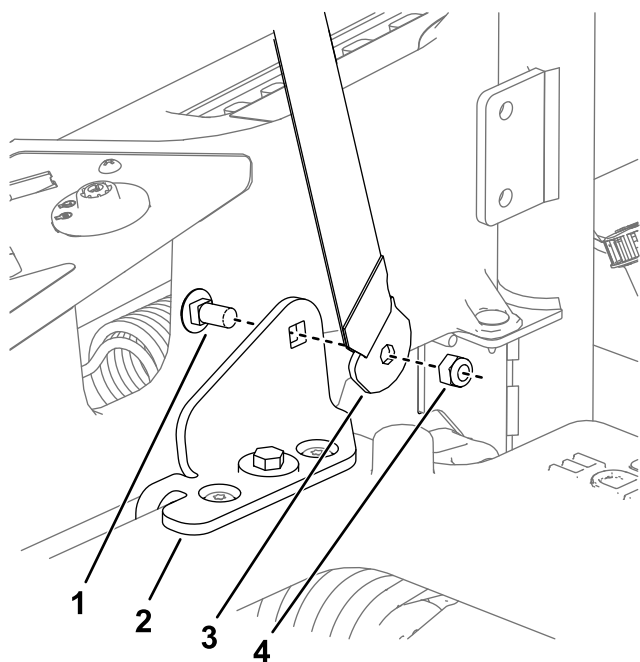
4

De beugels van de houder en de beugels voor de veiligheidsgordel monteren

Uitsluitend voor machines zonder MyRide

Benodigde onderdelen voor deze stap:

1	Tong van veiligheidsgordel
1	Gesp van veiligheidsgordel
2	Slotschroef (7/16" x 1")
2	Borgmoer (7/16")
2	Beugel voor veiligheidsgordel (uitsluitend voor machines zonder MyRide)
4	Bout (3/8" x 1")
4	Borgmoer (3/8")
1	Linkerbeugel van houder
1	Bumper
1	Rechterbeugel van houder (uitsluitend voor machines zonder MyRide)
4	Zelftappende schroef (5/16" x 3/4")



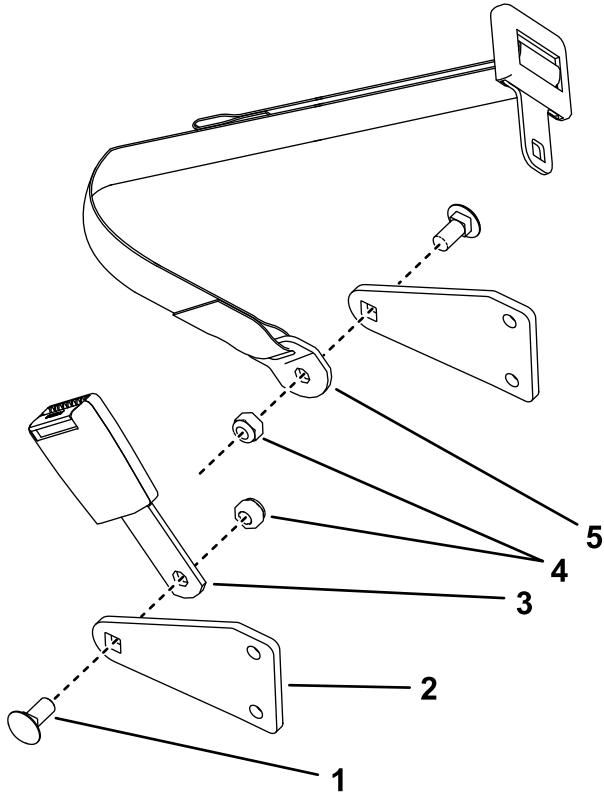
g316063

Figuur 11

1. Slotschroeven (7/16" x 1")
2. Beugel voor veiligheidsgordel
3. Tong van veiligheidsgordel (beugel gebogen naar de stoel)
4. Borgmoer (7/16" x 1")

Procedure

1. Monteer de gesp en tong van de veiligheidsgordel met 2 slotschroeven (7/16" x 1") en 2 borgmoeren (7/16") aan de binnenkant van de beugels voor de veiligheidsgordel zoals getoond in [Figuur 12](#).



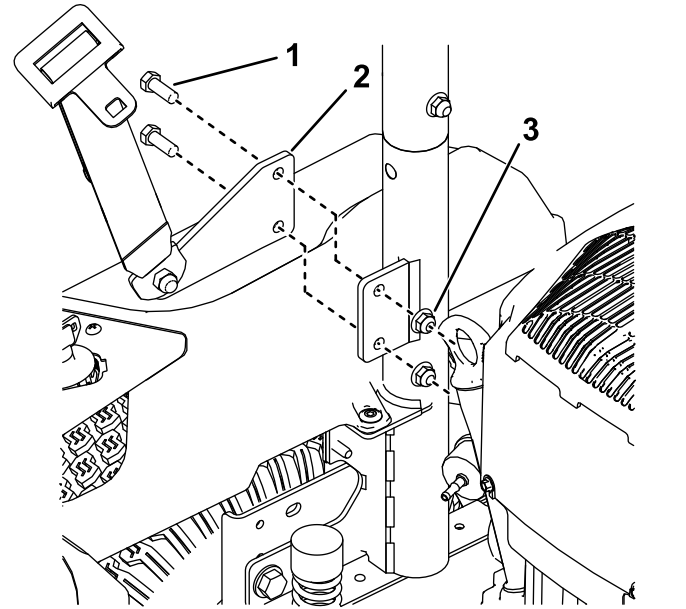
Figuur 12

g316016

- | | |
|----------------------------------|-----------------------|
| 1. Slotschroef (7/16" x 1") | 4. Borgmoeren (7/16") |
| 2. Beugel voor veiligheidsgordel | 5. Koppelinrichting |
| 3. Gesp | |

2. Monteer de beugels voor de veiligheidsgordel aan de buitenkant van de rolbeugelbevestigingen ([Figuur 13](#)).

Opmerking: Monteer de gesp van de veiligheidsgordel met de gebogen beugel naar de stoel gericht.



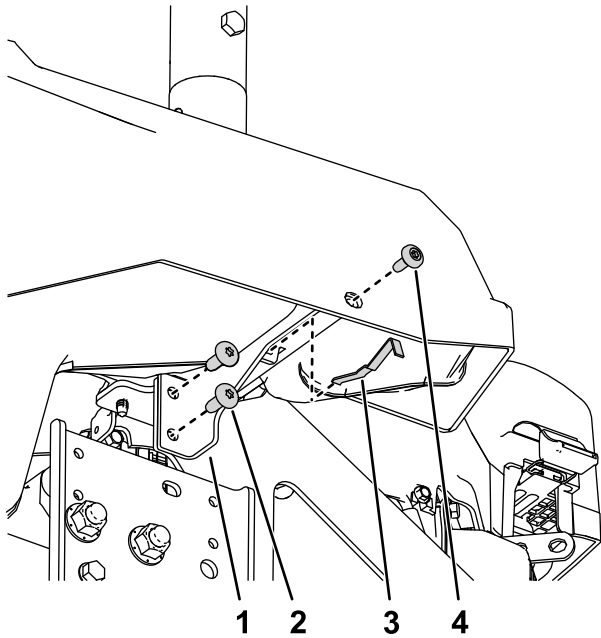
g316030

Figuur 13
Rechterkant getoond

- | | |
|----------------------------------|--------------------|
| 1. Bout (3/8" x 1") | 3. Borgmoer (3/8") |
| 2. Beugel voor veiligheidsgordel | |

3. Monteer de rechterbeugel van de houder aan het machineframe; gebruik hiervoor 2 zelftappende schroeven (5/16" x 3/4") en de onderdelen verwijderd in [1 De machine voorbereiden \(bladz. 4\)](#) zoals wordt getoond in [Figuur 3](#).
4. Monteer de bumper aan de linkerbeugel van de houder ([Figuur 8](#)).

5. Monteer de linkerbeugel van de houder aan het machineframe; gebruik hiervoor 2 zelftappende schroeven (5/16" x 3/4") zoals wordt getoond in [Figuur 13](#).



g310244

Figuur 14

- | | |
|---|---------------------------|
| 1. Linkerbeugel van houder | 3. Veer van brandstoftank |
| 2. Zelftappende schroef
(5/16" x 3/4") | 4. Borstbout |

5

De montage voltooien

Benodigde onderdelen voor deze stap:

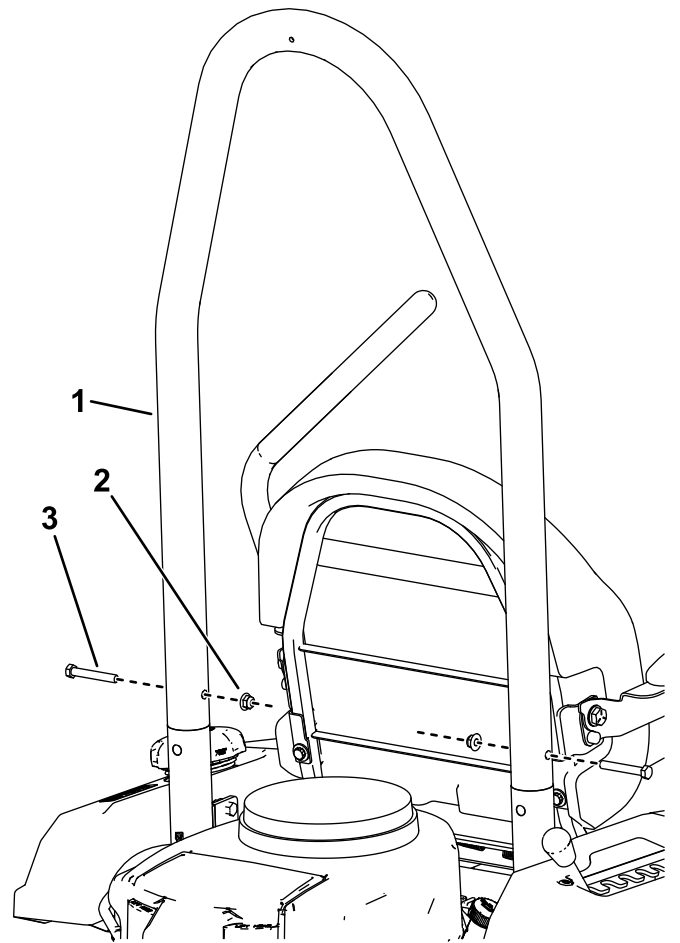
1	Buis van rolbeugel
2	Bout ($\frac{3}{8}$ " x $2\frac{1}{2}$ "")
2	Borgmoer ($\frac{3}{8}$ "")
4	Koffergewicht (alleen voor machines waarop een grasvanger gemonteerd is)
2	Bout ($\frac{3}{8}$ " x $3\frac{3}{4}$ "")

Procedure

1. Monteer de achterbanden zoals getoond in [Figuur 2](#).
2. Breng de machine omlaag; raadpleeg de *Gebruikershandleiding* van uw machine.
3. Zet de stoel omlaag.
4. Monteer de rolbeugelbuis aan de rolbeugelbevestigingen met de hoek van de rolbeugelbuis naar de achterkant van de machine gericht; gebruik hiervoor 2 bouten ($\frac{3}{8}$ " x $2\frac{1}{2}$ "") en 2 borgmoeren ($\frac{3}{8}$ "") zoals getoond in [Figuur 15](#).
5. **Uitsluitend voor machines waarop een grasvanger gemonteerd is:** Monteer de meegeleverde extra koffergewichten aan de machine; gebruik hiervoor 2 bouten ($\frac{3}{8}$ " x $3\frac{3}{4}$ "") indien nodig volgens onderstaande tabel ([Figuur 16](#)).

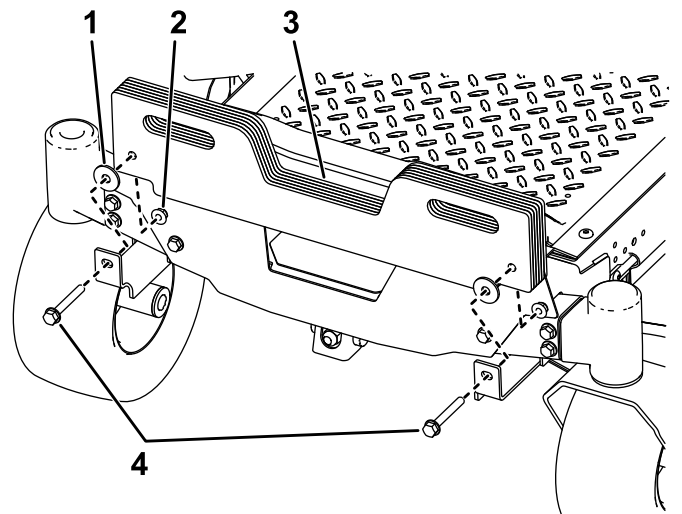
Type maaidek	Totaal aantal vereiste gewichten
Geperst maaidek van 107 cm	11
Maaidek van 107 cm	10
Maaidek van 127 cm	8
Maaidek van 137 cm	6
Maaidek van 152 cm	6

Opmerking: De gewichtbeugels ondersteunen maximaal 8 koffergewichten tussen de voorste rand van de beugel en de machine; extra gewichten moeten worden gemonteerd aan de voorkant van de gewichtbeugels.



Figuur 15

1. Buis van rolbeugel
2. Borgmoer ($\frac{3}{8}$ "")
3. Bout ($\frac{3}{8}$ " x $2\frac{1}{2}$ "")



Figuur 16

1. Ring
2. Borgmoer
3. Koffergewicht
4. Bout ($\frac{3}{8}$ " x $3\frac{3}{4}$ "")

Onderhoud

Veiligheidsgordel controleren

Onderhoudsinterval: Bij elk gebruik of dagelijks

Controleer de veiligheidsgordel op slijtage en sneden en controleer de juiste werking van het terugtreksysteem en de sluiting. Vervang de veiligheidsgordel als deze is beschadigd.

De omkantelbeveiliging (rolbeugel) controleren

Onderhoudsinterval: Bij elk gebruik of dagelijks

Controleer de rolbeugel visueel op los bevestigingsmateriaal en andere mogelijke problemen. Zet het bevestigingsmateriaal vast en verhelp eventuele problemen voordat u de machine gaat gebruiken.

Opmerkingen:

Opmerkingen:



Count on it.